

AUX

# 薄客一拖多安装与维修培训

商用售后服务部

获取更多资料 微信搜索 蓝领星球

# 目 录

一、服务宗旨流程

二、产品外观性能

三、产品安装规范

四、售后维护指南

# 服务理念

全程关爱、亲情服务

## 四个24小时承诺

热线电话24小时恭候  
售后服务24小时待命  
空调保修24小时上门  
投诉信息24小时处理

## 四标准

安装标准  
维修标准  
言行标准  
管理标准

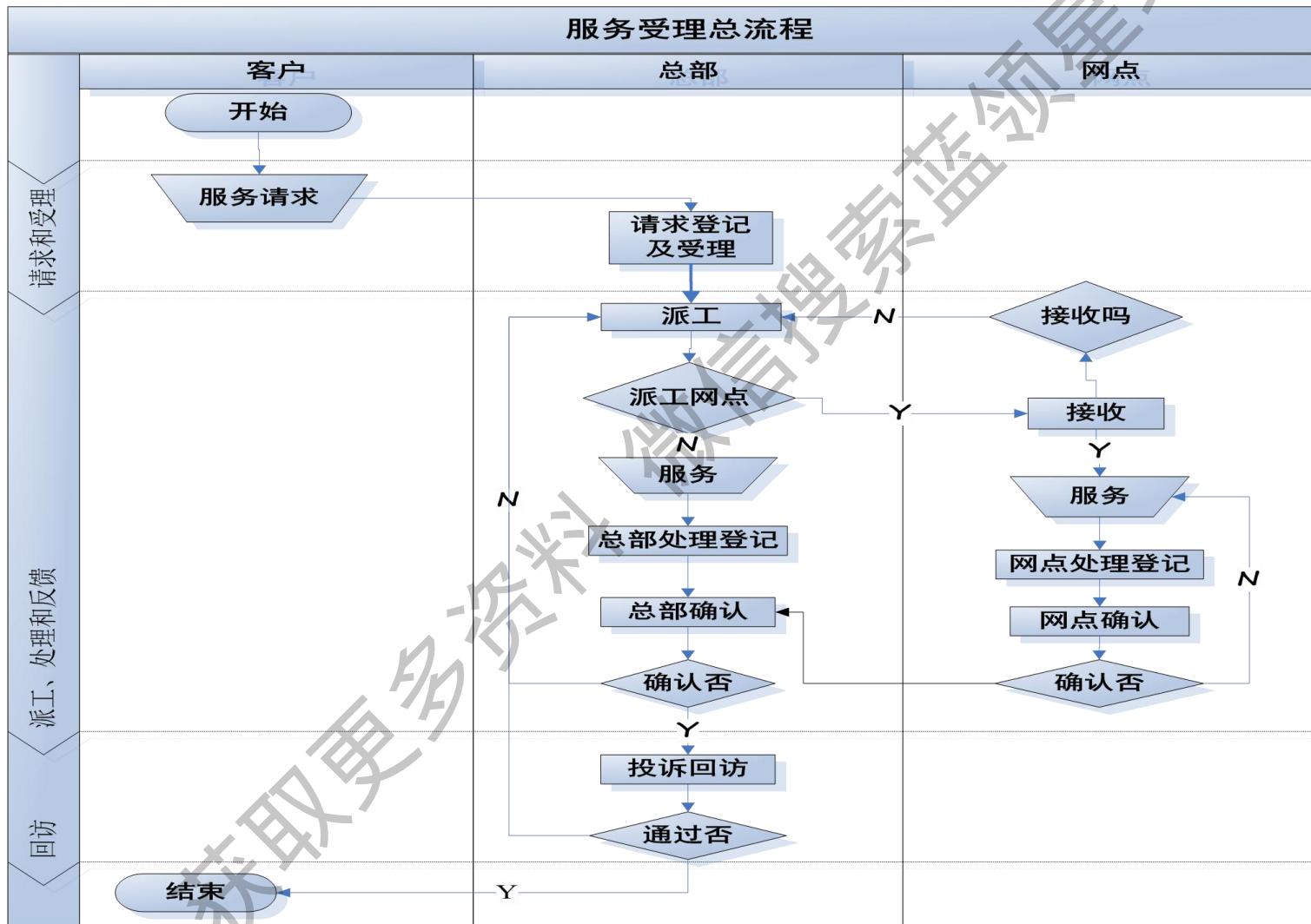
# 服务理念

全程关爱、亲情服务

## 处理要求的“6个100%”

- 1.1 报修信息要100%记录,
- 1.2 记录信息要100%派工,
- 1.3 派工信息要100%跟进,
- 1.4 处理结果要100%反馈,
- 1.5 反馈结果要100%确认,
- 1.6 最终结果要100%满意。

# 服务流程



# 服务流程

## 总部400派工的信息处理

总部客户服务人员受理4008热线用户的报修信息，接收后在售后客服系统登记用户报修信息，并派工给区域内服务网点。

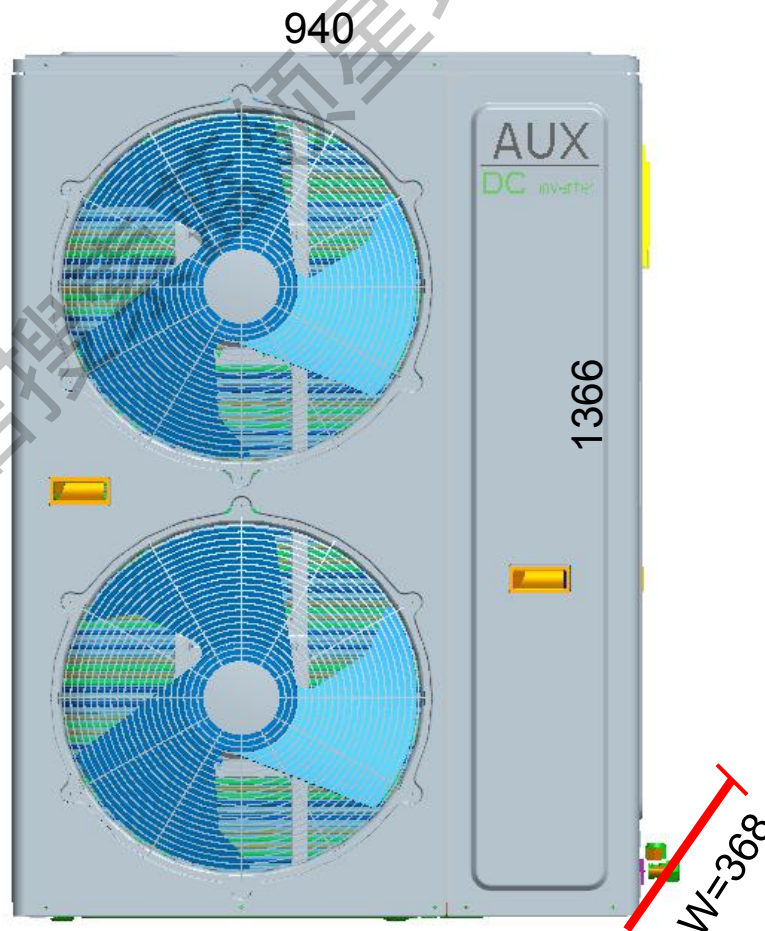
服务人员上门前应联系用户，综合分析用户反映情况，判断出可能的故障原因或安装难度，作好人员配置、备件工作以及其他应急措施。

对于技术难度较大或有重要影响的投诉，若服务网点无能力马上判断处理，应及时向营销中心报告及请示处理方法，得到明确的处理意见后应立即上门处理。

# 机组外观参数



DLR-80 (100) W/DCZ2



DLR-120 (140, 160) W/DCZ2

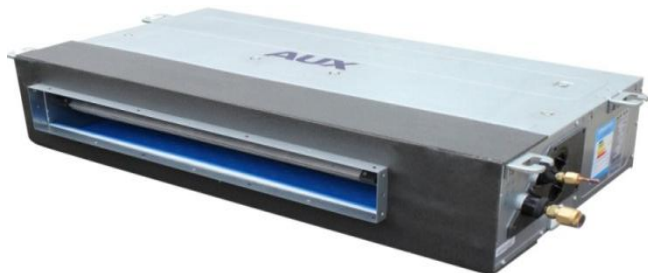
# 机组性能参数

机组型号			DLR-80W/DCZ2	DLR-100W/DCZ2	DLR-120W/DCZ2	DLR-140W/DCZ2	DLR-160W/DCZ2
匹数			3	4	5	6	7
电源			220V ~/50Hz				
制冷	能力	kW	8.0	10.0	12.0	14.0	16.0
	功率	kW	2.5	3.2	3.75	4.38	4.95
	额定电流	A	11.5	14.7	17.0	20.	22.5
制热	能力	kW	9.0	11.0	13.2	15.4	17.0
	功率	kW	2.63	3.20	3.8	4.53	5
	额定电流	A	12	14.6	17.5	20.6	22.8
IPLV(能效等级)			3.7	3.68	3.85	3.80	3.72
最大功耗		kW	3.53	4.5	6.5	6.7	7.0
压缩机	类型		转子式变频压缩机				
	品牌		美芝				
	制冷剂名称		R410a				
	充注量		2.6	2.7	4.35	4.35	4.35
室外风机	类型		轴流风叶				
外机噪音		dB(A)	≤60				≤63
室外机组尺寸 重量	机组 (L×W×H)	mm	903×353×795			940×368×1366	
	净重/毛重	kg	65/70	67/72	100/113	100/113	102/115
最大落差		m	15	15	30	30	30
机组运行最高压力		MPa	4.2	4.2	4.2	4.2	4.2
液管/气管规格		mm	Φ9.52/Φ15.88			Φ9.52/Φ19.05	
超长配管			≤25	≤25	≤50	≤50	≤50



# 室内机组外观

薄客一拖多内机



**25/32/36**



**45/50/56/63/71**

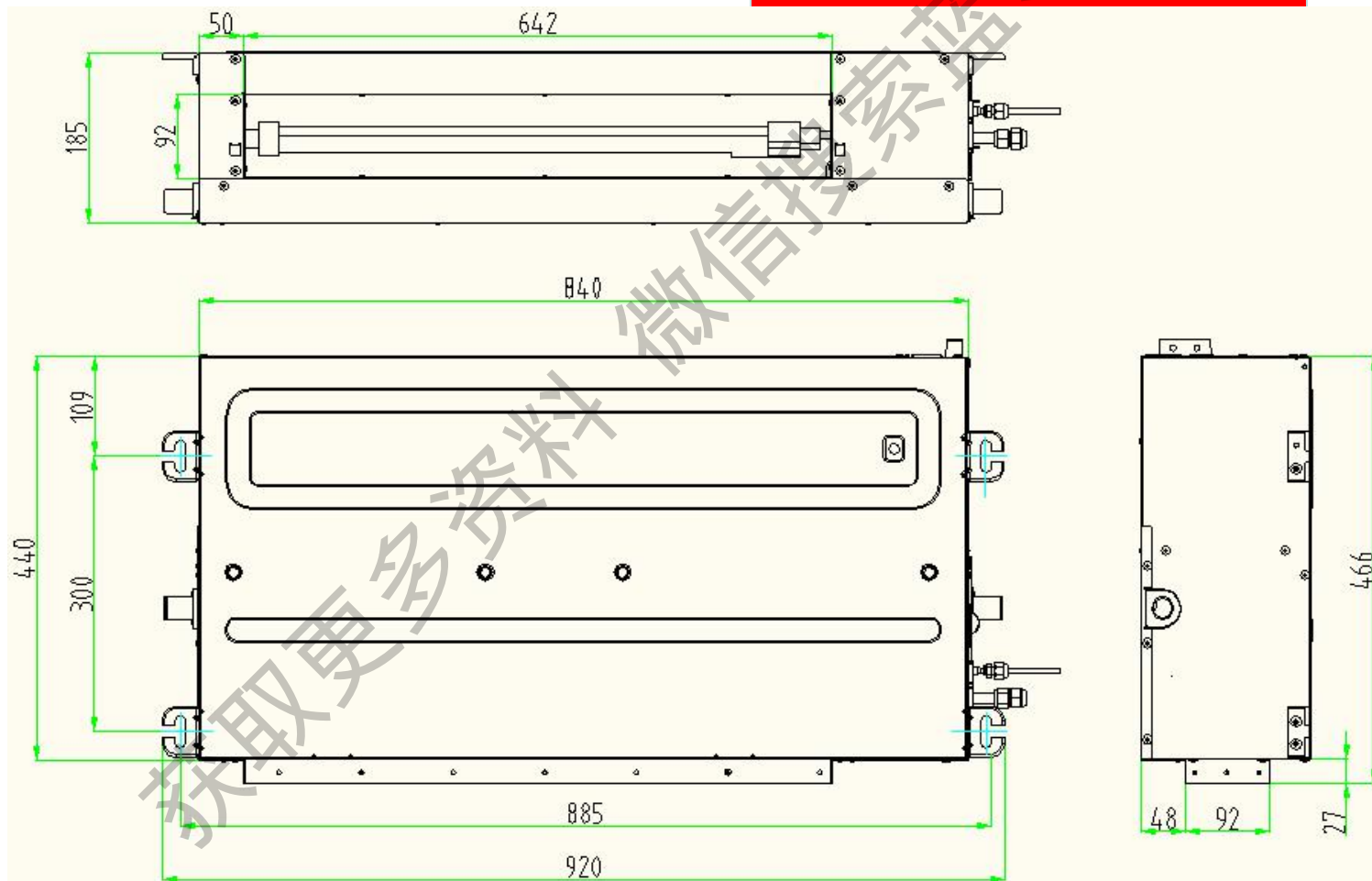
## 产品特点：

- 1、全新结构，设计精巧，机身厚度 $H=185\text{mm}$ ；
- 2、回风方式灵活设计，提高安装自由度；
- 3、标配冷凝水提升泵，扬程可达 $700\text{mm}$ ；
- 4、采用电子膨胀阀、流量控制更精确；

# 室内机外观参数

## 室内机尺寸图

**DLR-25 (32、36) F/DEH**

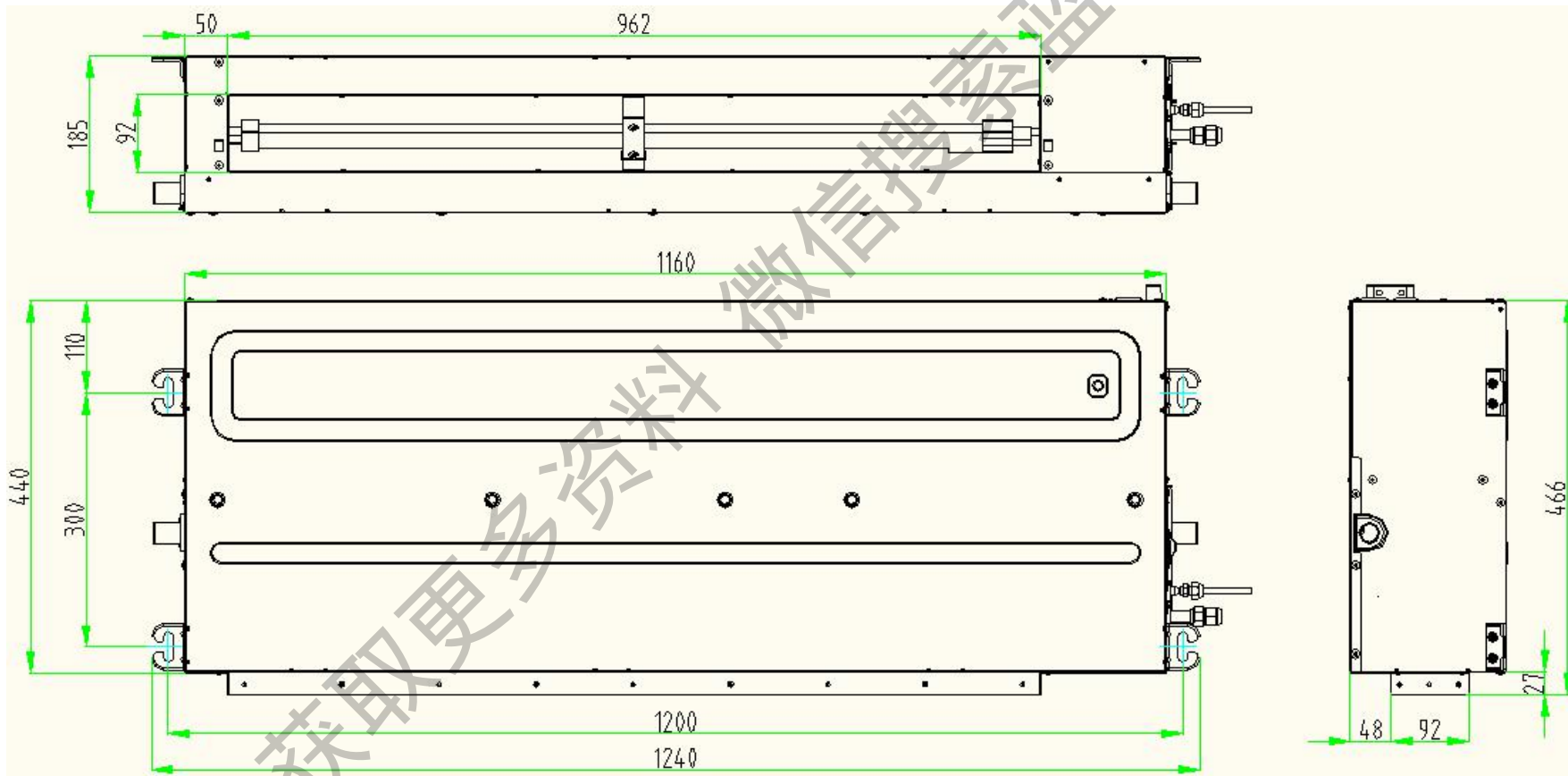


线 4008-268-268

# 室内机外观参数

## 室内机尺寸图

DLR-45 (50、56、63、71) F/DEH



# 室内机参数

## 薄客一拖多内机

机组型号DLR- *F/DEH		25	32	36	45	50	56	63	71
制冷量	kW	2.5	3.2	3.6	4.5	5.0	5.6	6.3	7.1
制热量	kW	2.8	3.8	4.3	5	5.8	6	7.5	8
电加热功率	kW	0.9	0.9	0.9	1.8	1.8	1.8	1.8	1.8
额定功率	w	59	65	65	91	91	91	113	113
电源规格		220V ~/50Hz							
风量	m3/h	480	560	560	850	850	850	1000	1000
机外静压	Pa	10/30	10/30	10/30	10/30	10/30	10/30	10/30	10/30
噪音	dB(A)	30/26/23	32/28/25	32/28/25	38/35/32	38/35/32	38/35/32	39/36/32	39/36/32
外形尺寸 (L×W×H)	mm	840×440× 185	840×440× 185	840×440× 185	1160×440 ×185	1160×440 ×185	1160×440 ×185	1160×440 ×185	1160×440 ×185
净质量	kg	16.5	17.5	17.5	21	21	21	23	23
接管规格 (液管/气管)	mm	6.35/9.52	6.35/12.7	6.35/12.7	6.35/12.7	6.35/12.7	6.35/12.7	9.52/15.88	9.52/15.88
排水管径	mmm	φ 25	φ 25	φ 25	φ 25	φ 25	φ 25	φ 25	φ 25

# 安装规范

## 安装前注意事项

☆ 在做设计时，必须认真了解用户的需求，对于不全开的场所可以适当超配，但外机能力必须满足常开房间的能力需求，而且超配比例不能超过130%（由于回油问题除霜等原因内外机能力配比不能低于50%），对于同一个多联机系统内的所有内机全开的系统是绝对不能超配设计，以免影响客户正常使用。

☆ 各室内机的供电方式必须为统一供电，室内机不能有单独的电源开关，所有室内机只能由一个总电源开关控制，用户要清洗室内空调机组之前必须先切断所有室内机的总电源。

☆ 为了使空调机组启动顺利，应在开始运行前8小时就把空调机组的总电源开关预先打在“开”状态。[压缩机底部电加热带上电工作，加热润滑油，保证压缩机曲轴工作的时候有足够的润滑。

☆ 在安装时通讯线和电源线不能交织在一起，必须分开走线，其最小间距应大于15厘米，否则可能导致机组通讯不正常。

☆ 室外机电容给室外机电器组件提供高压电，在维修机组之前，一定要排除启动电容中的高压电，一个充满高压电的变容可能会导致电击事件发生。

# 安装规范

## 安装前的准备、及工具

安装前自行购买以下零配件	在特别连接配管时需以下工具
M12的的悬挂螺栓4根	乙炔瓶、氧气瓶(使用加长配管时须焊接)
PVC排水管	一套带扩口装置的切管器(切割铜管)
连接铜管	冷媒罐、电子称(使用加长配管时须追加冷媒)
扎带(大) 5根, 扎带(小) 5根	压力表、配管夹、焊枪、2B银焊条
分歧管(按实际安装情况选取)	<b>真空泵附逆流截止阀</b>
连接铜管用隔热材料 (PE发泡材料, 厚度在8mm以上)	2把扳手, 其中1把为力矩可调的力矩扳手 (42N.m, 65N.m, 100N.m)
电源线、室内外电源连接线 (必须按接线图中线径要求配线)	氮气瓶(焊接配管时防止配管内氧化, 用氮气 排出配管内空气)

# 安装规范

## 室内机安装的注意事项

- ◇吊、挂位置能支撑**机组重量**，不应有噪音及振动的增加,如需要加固，应先加固后再安装；
- ◇选择天花板以上的**空间**能够放下室内机组；安装处应便于**排水**。
- ◇不应安装在热源、蒸气源、油雾多的**场所**（如机厨房、洗衣房、械车间等），以避免引起热交换器性能降低、触电、腐蚀塑料件导致机组损坏等；
- ◇选择距离电视机、收音机1米以上的地方，以免对电视、收音机等产生**干扰**；
- ◇附近没有阻碍**空气流通**的障碍物，冷气应能均匀地扩散到室内的各个角落；
- ◇室内机组四周与障碍物之间应有一定的间距，以便于**维护、保养**；
- ◇机组使用**R22**制冷剂，它是非易燃和无毒的气体。由于制冷剂比重比空气大，如果泄漏则会弥漫在地面上。因此，机组如装在**封闭房间**内则必须有良好通风，以防发生窒息。如发生制冷剂泄漏应立即停止机组运行，并及时与维修人员联系，现场不得有明火，因制冷剂接触明火会分解成有害气体。

# 安装规范

## 室内机吊装

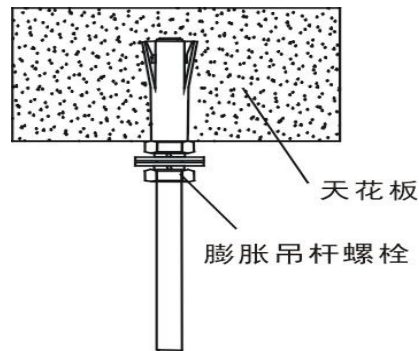
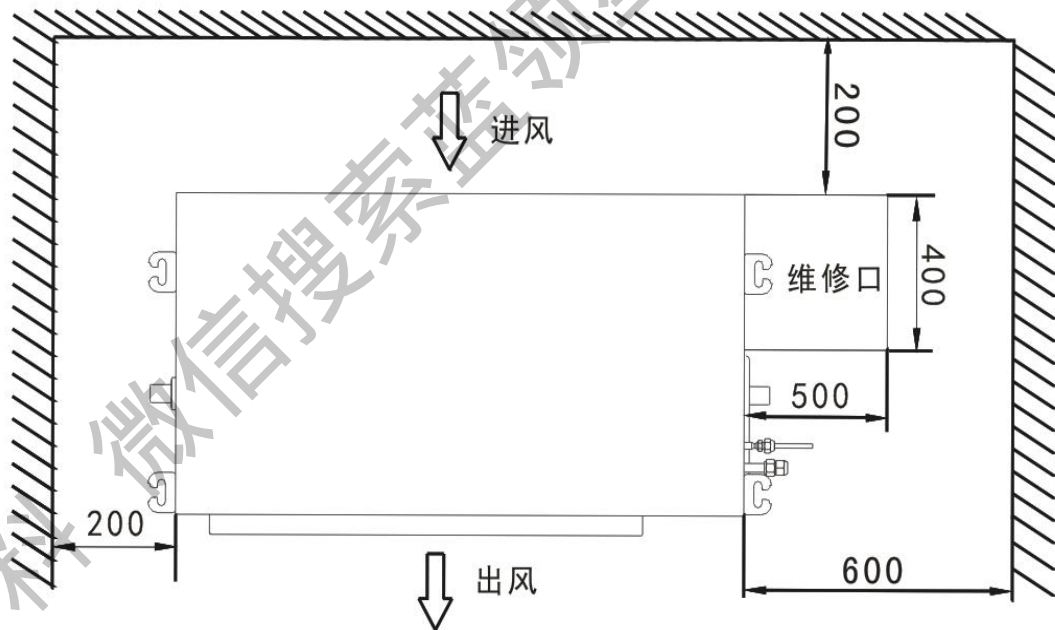
◇悬挂基础的选择：**悬挂基础**必须是牢固、可靠，能承受机组本体4倍以上重量的木架、钢筋混凝土结构，并可长期承受一定的振动。

◇悬挂基础的固定：用图示（2）方法固定悬挂螺栓，或用铁架、木架固定。

◇调整挂钩在悬挂螺栓上的相对位置使**主机向排水孔倾斜**以便于排水。

◇拧紧螺母，保证四个安装挂钩与螺母、垫片接触紧密，**无虚挂现象**；

◇保证安装后主机**不得出现晃动**等定位不够的现象。

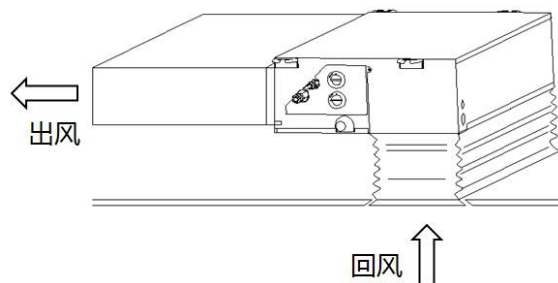
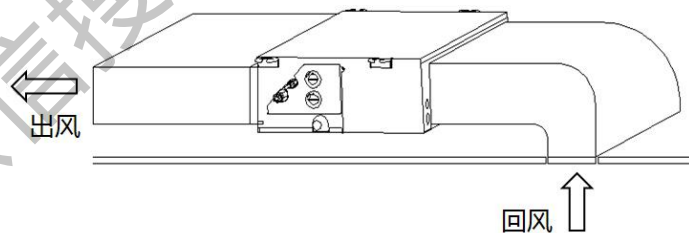
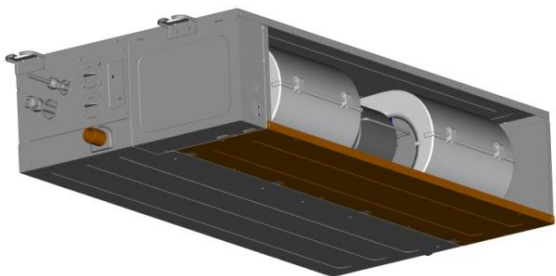




# 安装规范

## 室内机管道安装

安装时可根据现场需要，可实现下回风和后回风互换，应用灵活，安装简便。（出厂默认后回风）

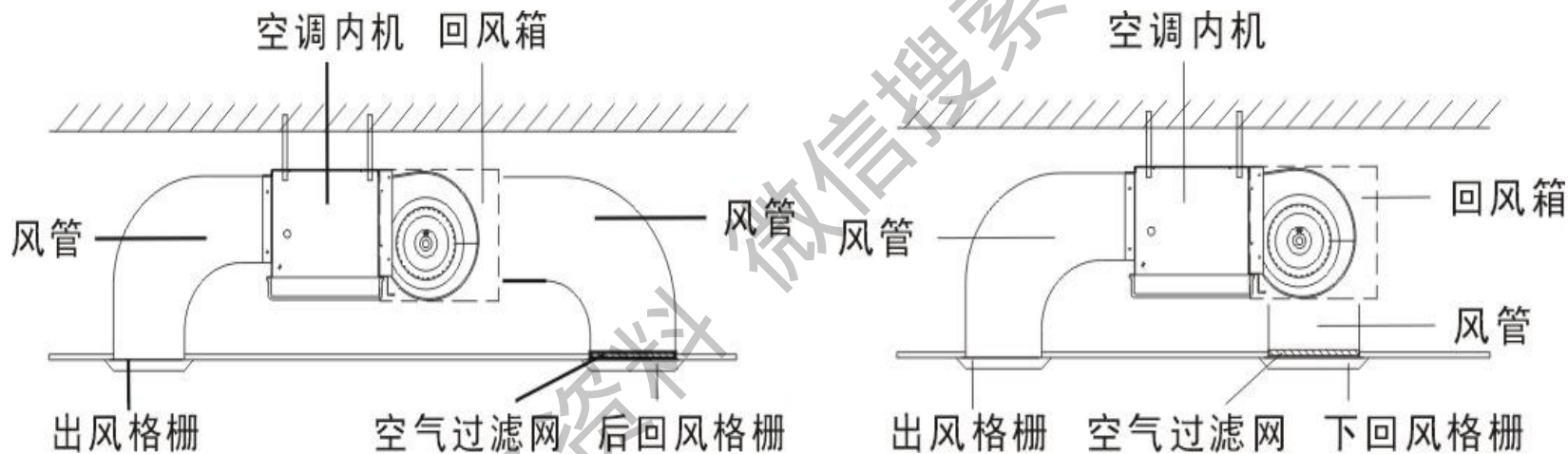


因机组静压为10Pa，出风口、回风口风管的尺寸尽可能短，最长不要超过2.5

# 安装规范

## 室内机管道安装

◇在室内机和管道之间使用帆布连接，以减少不必要的振动；



### 说明:

出风口与回风口的间距应大于1.5米，否则会引起风短路。

# 安装规范

## 室内机排水管安装



左出水口



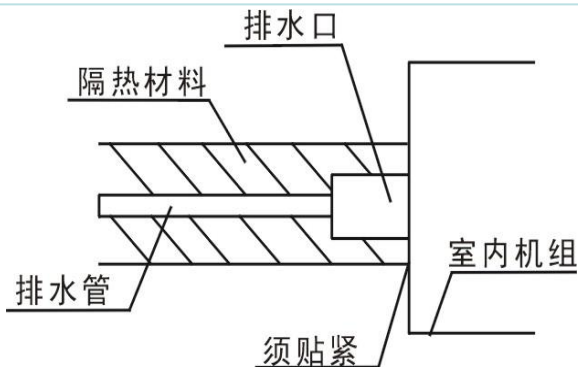
右出水口

预留**2**个出水口，现场安装可根据实际需要灵活选择，方便安装及排水，排水管布置更自由方便。

# 服务流程

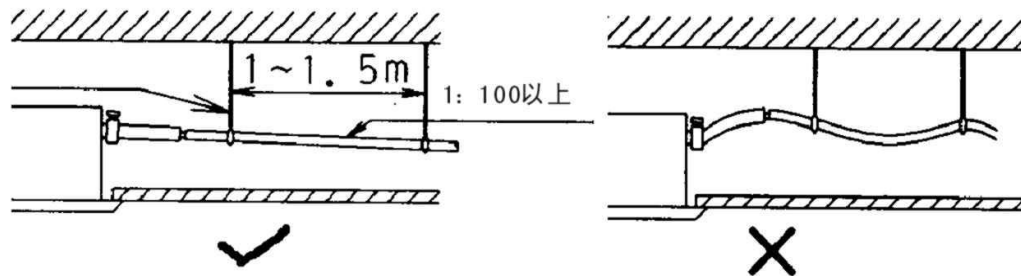
## 室内机排水管安装

◇排水管必须包裹隔热材料，否则会造成结露或水滴，如下图所示：



隔热材料：厚度在8mm以上的橡塑保温管

◇排水管应向下倾斜，倾斜的坡度为：**1/50-1/100**，排水管如上下起伏或向上倾斜，会导致水的回流或漏水等故障。

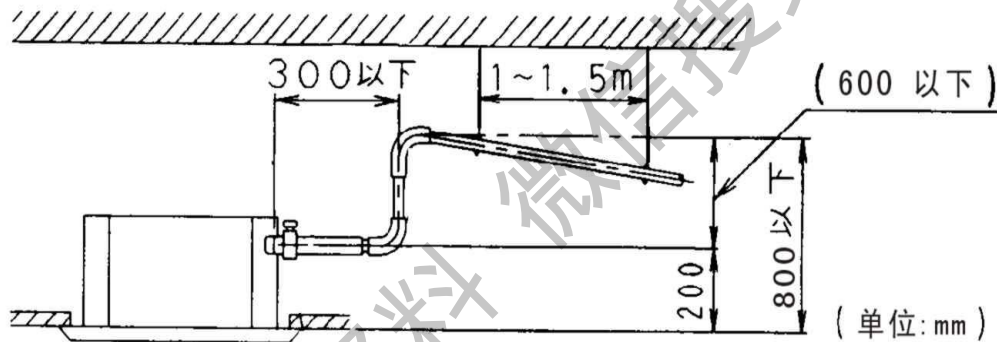


全国统一客户服务热线 4008-268-268

# 服务流程

## 室内机排水管安装

◇ 机组中的排水泵扬程为700mm，但考虑到停机后冷凝水倒灌会引起浮子开关保护性停机等原因，请尽量按下图布置排水管路。（做提升）



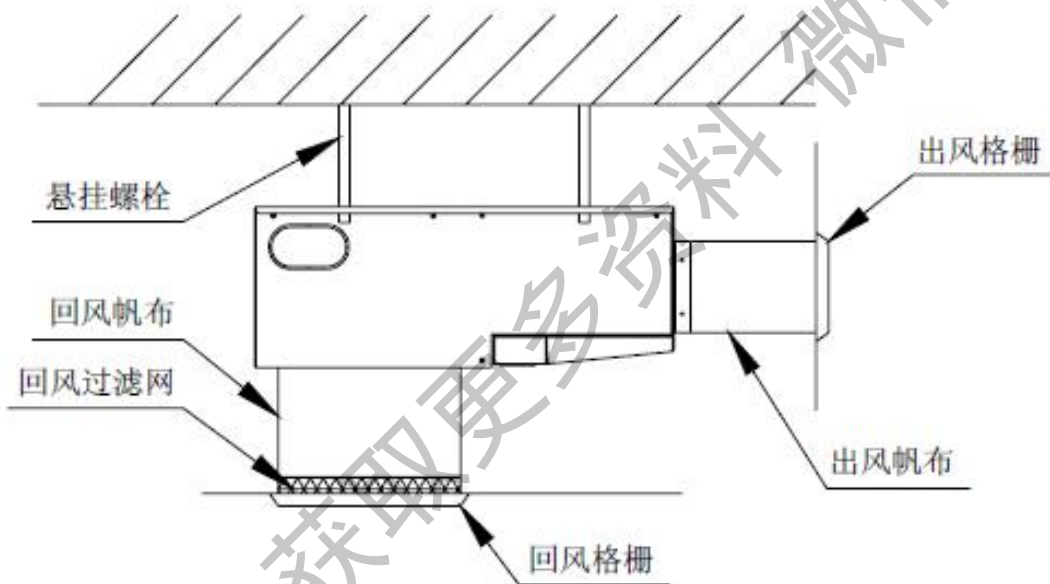
◇ 当安装完成之后请进行**排水测试**，确定水流是否正确地通过管路，并且认真观察连接处，保证连接处不漏水。如果该机组安装在新房子，建议在天花板装修之前进行测试，即使是在只需要制热的机组，也要进行排水测试。

# 服务流程

## 室内机帆布、格栅安装

◇用随机佩带的帆布压边条，将机组配带的出风帆布、回风帆布固定在机组的出风口、回风口上；

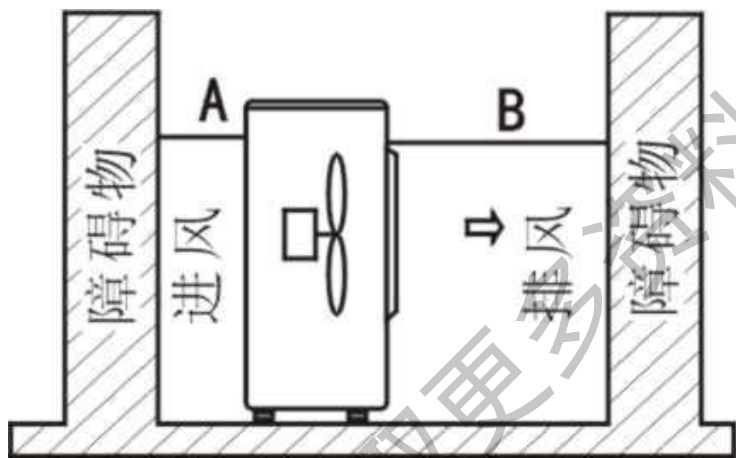
◇在室内机和出风、回风格栅之间使用帆布连接，具体安装方式可参考下图：



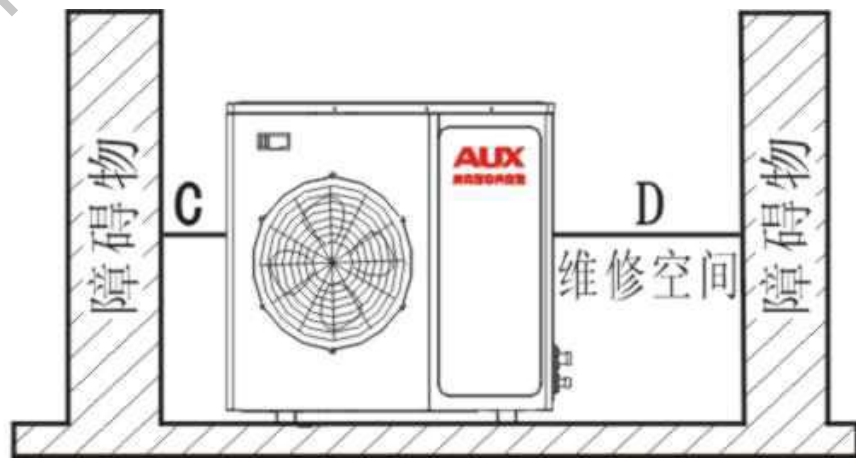
# 安装规范

## 室外机安装的注意事项

- ◇ 安装处足以承受室外机的重量，并能隔离噪音及振动；
- ◇ 避免日光直射，如果有必要最好支一个遮阳棚；
- ◇ 安装位置必须不受垃圾和油雾的影响。
- ◇ 安装处必须能排除雨水和除霜形成的水；
- ◇ 安装处必须保证出风口不会正对着强风；
- ◇ 安装处必须保证机器不会被埋在雪中；
- ◇ 保证机组出风和运行噪音不影响邻居；



要求  $A > 300\text{mm}$ ；  $B > 1500\text{mm}$ ；



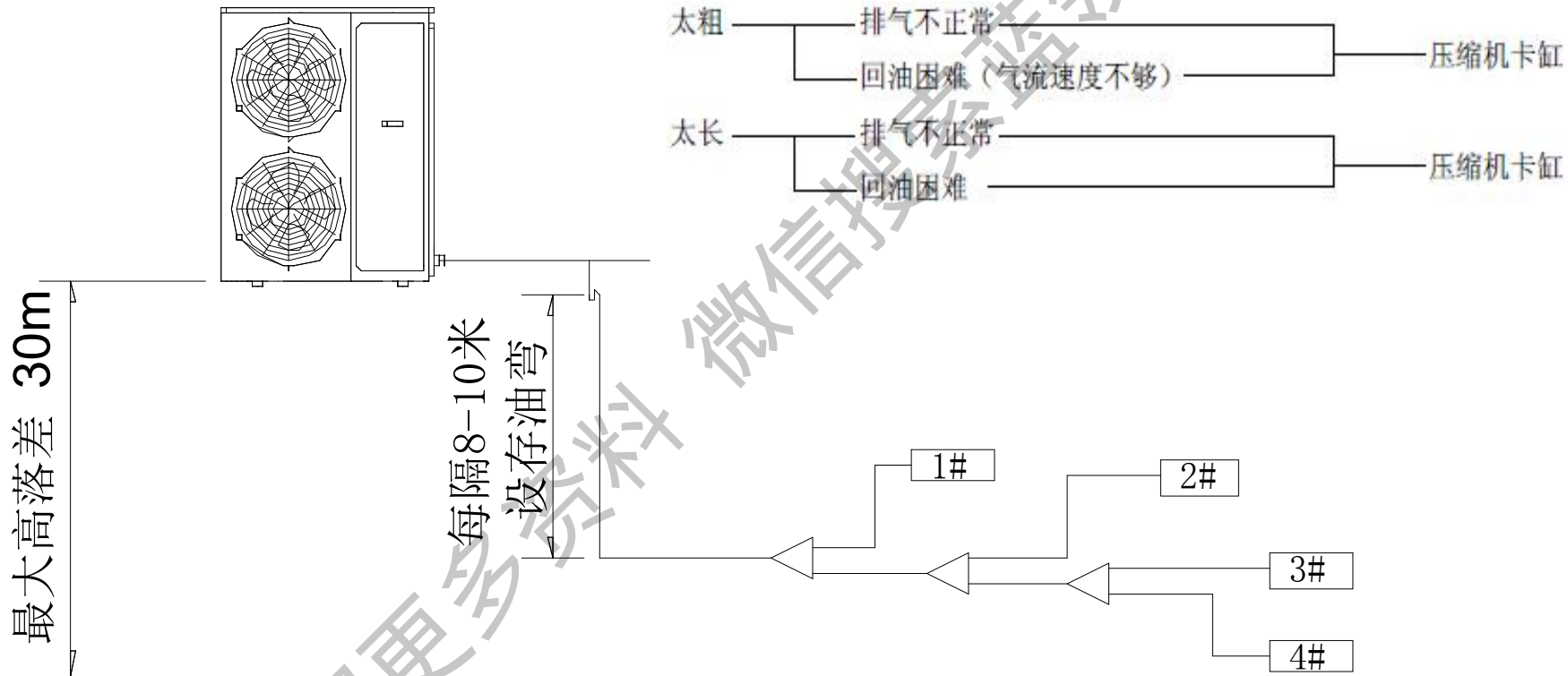
$C > 300\text{mm}$ ；  $D > 500\text{mm}$ ；

必备：固定螺栓、减震垫、排水管；

# 安装规范

## 冷媒配管要求

◇冷媒配管规格应按机组要求选配



- 注：**
- 1、请选择磷脱氧无缝铜管
  - 2、焊接时确保充氮气保护



# 安装规范

## 容量组合比

在变频多联系统中，室内机与室外机的组合比应满足下列条件：

$$\frac{\sum \text{室内机的额定制冷能力}}{\text{室外机的额定制冷能力}} \leq N\%$$

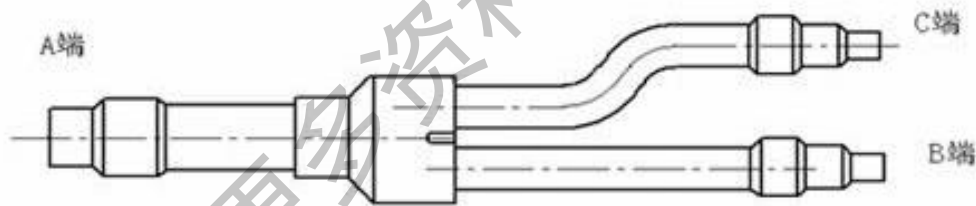
### 注意：

- 1、N%值为100%，如室内机不是经常全部开启，则N%可以为130%；
- 2、机组的最大制冷能力等于室外机的额定制冷能力；
- 3、在允许的情况下建议室内机台数尽量少，管路长度尽量短。

# 安装规范

## 冷媒配管要求

型号	气侧	液侧	第一分歧管
DLR-80W/DCZ2	φ15.88 (扩口)	φ9.52 (扩口)	AFG-00A
DLR-100W/DCZ2	φ15.88 (扩口)	φ9.52 (扩口)	
DLR-120W/DCZ2	φ19.05 (扩口)	φ9.52 (扩口)	
DLR-140W/DCZ2	φ19.05 (扩口)	φ9.52 (扩口)	
DLR-160W/DCZ2	φ19.05 (扩口)	φ9.52 (扩口)	



代号		A端口径	B端口径	C端口径
AFG	汽管	19.05/15.88/12.7	19.05/15.88/12.7/9.52	19.05/15.88/12.7/9.52
	液管	9.52	9.52/6.35	9.52/6.35

# 安装规范

## 冷媒追加量

液管管径	φ25.4	φ22.22	φ19.05	φ15.88	φ12.7	φ9.52	φ6.35
额外追加冷媒量 (kg/m)	0.43	0.34	0.25	0.17	0.11	0.054	0.022

**冷媒追加量** = 冷媒配管中液管的长度 × 相应每米液管冷媒追加量

**冷媒追加量** =  $(L1 \times 0.45) + (L2 \times 0.34) + (L3 \times 0.25) + (L4 \times 0.17) + (L5 \times 0.11) + (L6 \times 0.054) + (L7 \times 0.022)$

**L1:** φ25.4液管的长度

**L3:** φ19.05液管的长度

**L5:** φ12.7液管的长度

**L7:** φ6.35液管的长度

**L2:** φ22.22液管的长度

**L4:** φ15.88液管的长度

**L6:** φ9.52液管的长度

# 电气配线规范

## 推荐室外机电电源线规格

项目 机型		电源	电源线 截面积 (mm <sup>2</sup> )	配线 长度 (m)	过流断路 器额定电 流 (A)	漏电断路器额定 电流(A) 泄漏电流(mA) 动作时间 (秒)	接地线 截面积 (mm <sup>2</sup> )
单独 电源	DLR-80W/DCZ	单相 220 V~ 50Hz	6	20	30	, 30mA, 0.1s以下	2
	DLR-100W/DCZ		6	20	30	, 30mA, 0.1s以下	2
	DLR-120W/DCZ		10	20	40	, 30mA, 0.1s以下	2
	DLR-140W/DCZ		10	20	40	, 30mA, 0.1s以下	2
	DLR-160W/DCZ		10	20	50	, 30mA, 0.1s以下	2

**注意：**

- 1、当电源线长度超出范围时应加粗电源线。
- 2、接地连接

# 电气配线规范

## 推荐室内机电源线规格 (与室外机分开供电)

项目 电源电流		电源	电源线 截面积 (mm <sup>2</sup> )	配线长度 (m)	过流断路器 额定电流 (A)	漏电断路器额定电流 (A) 泄漏电流(mA) 动作时间(秒)
单独 电源	<10A	单相 220- 240V/ 50Hz	2	20	20	, 30mA, 0.1秒以下
	≥10A且 <15A		3.5	20	30	, 30mA, 0.1秒以下
	≥15A且 <22A		5.5	20	40	, 30mA, 0.1秒以下
	≥27A		10	20	50	, 30mA, 0.1秒以下

**注意：**

- 1、接线牢固
- 2、内机接地连接

# 电气配线规范

## 内外机通讯线连接

内外机通讯线必须采用手拉手连接



**注：** 严禁通讯线星形连接、或者末端闭环，否则可能引起通讯故障

# 调试规范

## 遥控器、线控器

名称	外观图	使用的基本条件
线控器		温度控制精度±1℃； 温度设置：16~32℃； 显示范围：-9~55℃； 工作环境温度：0~50℃； 工作环境湿度：RH20~RH90% 按键：触摸按键 外形尺寸：86×86×18mm（长×宽×厚） 安装孔距：58~61mm

名称	外形图		使用的基本条件
遥控器	F款	H款	1. 工作电压 遥控器使用2节7号电池，正常工作电压范围： 2.0V-5.0V； 2. 信号频率：红外线调制频率为38kHz； 3. 遥控距离：有效遥控距离最大为8m。  关键操作提示： 1. 温度设定的范围为16℃-32℃； 2. 制热时会出现：当内盘管温度低于要求时， 风速降至低速运行， 待达到要求时，转换成设定的风速运行。
			

# 调试规范

## 室内机参数设置 (本机开机调试需设置参数)

序号	调整参数说明	缺省值	最小值	最大值	备注
01	室内机通讯地址	1	1	64	
02	室内机集中地址	1	1	64	
03	室内机线控器地址	1	1	16	
04	室内机机型	1	0	7	1. 天花机(D模式摆风角度), 4-辅助电加热 2. 天花机(A模式摆风角度), 5-辅助电加热 3. 风管机, 6-辅助电加热 4. 座吊机(C模式摆风角度), 7-辅助电加热
05	室内机能力	8	1	100	250W/单位
08	室内机掉电记忆	1	0	1	1. 有掉电记忆 2. 无掉电记忆
09	房卡选择	0	0	1	1. 房卡无效 2. 房卡有效
10	滤网清除时间	5	1	5	500小时/单位
14	室温是否显示	0	0	1	0-不显示室温 1-显示室温
15	室温温传选择	0	0	1	0-回风温传 1-线控器温传

**注：** 颜色标记为常用设置项



# 调试规范

## 机组运行参数参考范围

运行模式	运行参数	室外环境温度 °C			
		20~27	27~33	33~38	38~45
制冷模式运行	高压截止阀压力 MPa	1.8~2.0	2.4~2.7	2.8~3.0	3.2~3.5
	低压截止阀压力 MPa	0.7~0.9	0.8~1.0	1.0~1.2	1.2~1.4
	排气温度 °C	50~65	70~85	70~90	80~90
	压缩机电流 A	4~5	6~7	7~8	9~11
	蒸发盘管温度 °C	8~9	12~15	16~17	20
制热模式运行	运行参数	室外环境温度 °C			
		12~18	5~12	-5~5	-15~-5
	高压截止阀压力 MPa	2.1~2.4	2.6~2.8	1.8~2.4	1.7~1.8
	低压截止阀压力 MPa	2.5~2.7	3.0~3.1	2.2~2.6	2.0~2.2
	排气温度 °C	60~70	60~85	60~70	50~70
	压缩机电流 A	5~6	6~8	5~6	5/
	蒸发盘管温度 °C	39~41	46~50	33~40	33



# 调试规范

## 水位保护及排水泵控制

排水泵的工作过程取决于水位开关的状态，水位保护可通过内机拨码屏蔽；

在制冷或除湿状态，排水泵连续运转，防冻结保护时也不停止运行；

首次上电排水泵先工作**180**秒，若此时报排水故障，允许压缩机继续运行，若排水泵工作**180**秒后故障仍未解除，压缩机停止工作，报水位保护；

当水位开关断开（水满），连续断开**3**秒，判断为排水泵系统故障，排水泵继续工作，停压缩机，报水位保护，若此后水位保护故障消除，则机组重新正常运行（压缩机**3**分钟保护优先）；若在**30**分钟后故障仍未解除，则水泵停止工作，机组进入关机状态，报水位保护；



# 售后维护

## 室内机故障代码定义

故障代码	故障代码定义	故障代码	故障代码定义
A1	室内环境温度传感器故障	A8	EEPROM故障
A2	室内盘管中点温度传感器故障	A9	室内机与外机通讯故障
A3	室内盘管入口温度传感器故障	AA	内机与线控器通信故障
A4	室内盘管出口温度传感器故障	AC	集中重机号故障
A5	室内水泵故障	AE	异模式运转
A6	室内PG风机故障	AH	室内机地址冲突
A7	室内可逆同步电机故障	AJ	室内机总功率过大

颜色标记为日常中常见故障，可根据定义进行修复



# 售后维护

## 室外机故障代码定义

故障代码	故障代码定义	故障代码	故障代码定义
C1	环温温度传感器Tao故障	J1	室外机之间通讯故障
C2	除霜温度传感器Tdef故障	J2	外机与内机通讯故障
C3	排气温度传感器Tda故障	J3	系统控制板与INV模块板通讯故障
C6	吸气温度传感器Ts故障	J4	与风机驱动板通讯故障
CH	过冷却热液管Tci温度故障	J5	室外机台数、地址或匹数设定错误
F1	高压压力传感器Pd故障	J7	EPROM(AT04)故障
F3	高压压力Pd过高保护	JJ	能力超配故障
F4	低压压力传感器Ps故障	JE	除霜、回油故障
F6	低压压力PS过低保护停机	JF	MCU复位故障
FB	排气温度Tda过低保护	41	直流风机驱动板IPM报警
H1	高压压力开关HPSi故障	31	模块保护(FO)
H4	低压压力开关LPS故障	34	压缩机未联
E3	排气温度过高保护 (Tda)	36	直流母线电压过欠压保护



# 售后维护

## 通过遥控器接收板指示灯判断故障

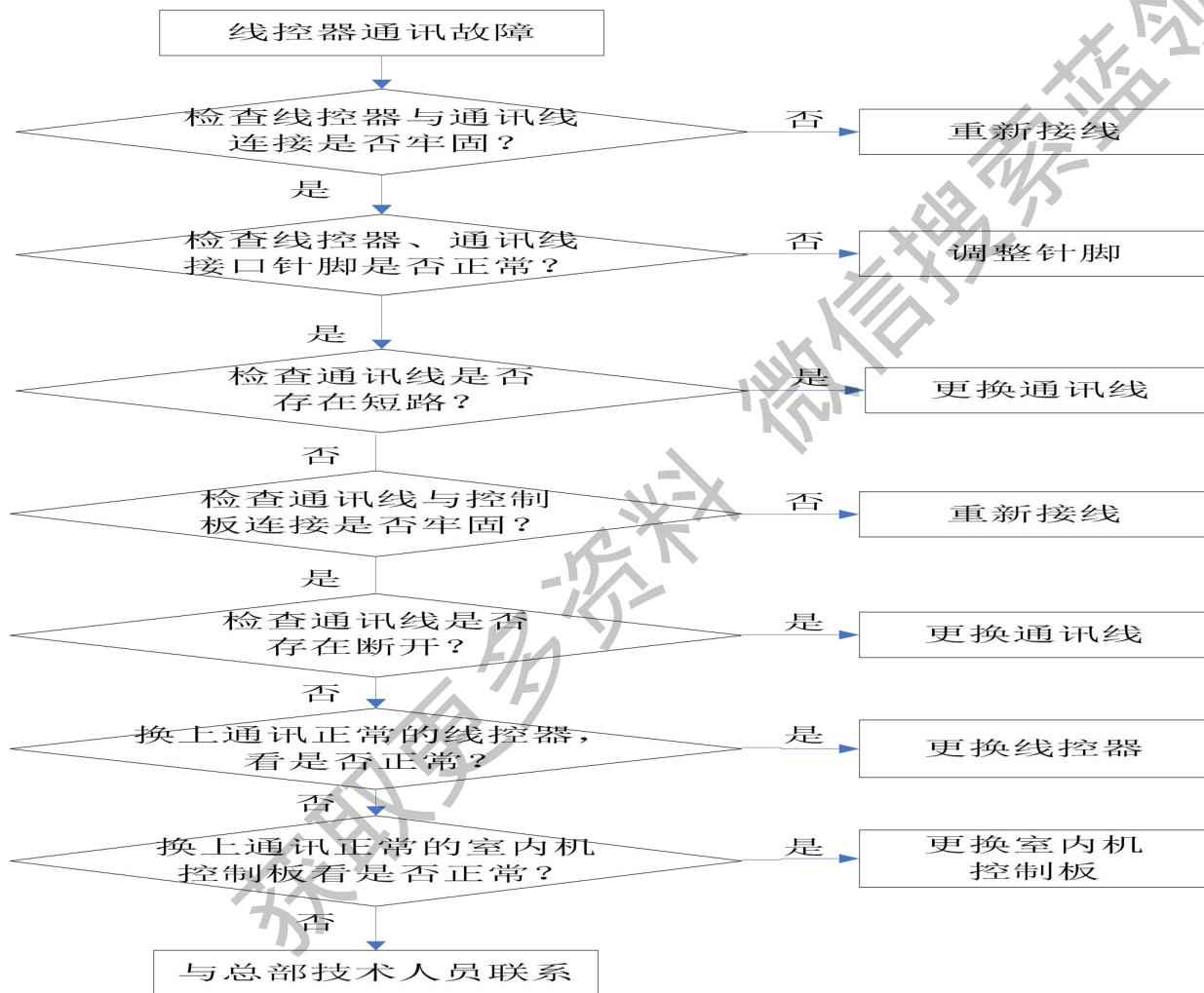
电源灯	定时灯	运转灯	故障		
○	○ (不亮)	★ (1~15次)	室内机	A	1~F的15个故障
○	● (亮)	★ (1~15次)		C	1~F的15个故障
○	★ (闪)	★ (1~15次)		E	1~F的15个故障
●	○	★ (1~15次)	室外机	H	1~F的15个故障
●	●	★ (1~15次)		F	1~F的15个故障
●	★	★ (1~15次)		J	1~F的15个故障
★	○	★ (1~15次)		3	1~F的15个故障
★	●	★ (1~15次)	变频/水机	4	1~F的15个故障
★	★	★ (1~15次)		5	1~F的15个故障

举例：53故障，电源灯、定时灯同时闪烁一次，2秒钟后运行灯闪烁3次。两次报警之间间隔8秒。

H4故障，电源灯亮、定时灯不亮，运行灯每隔2秒钟闪4次。

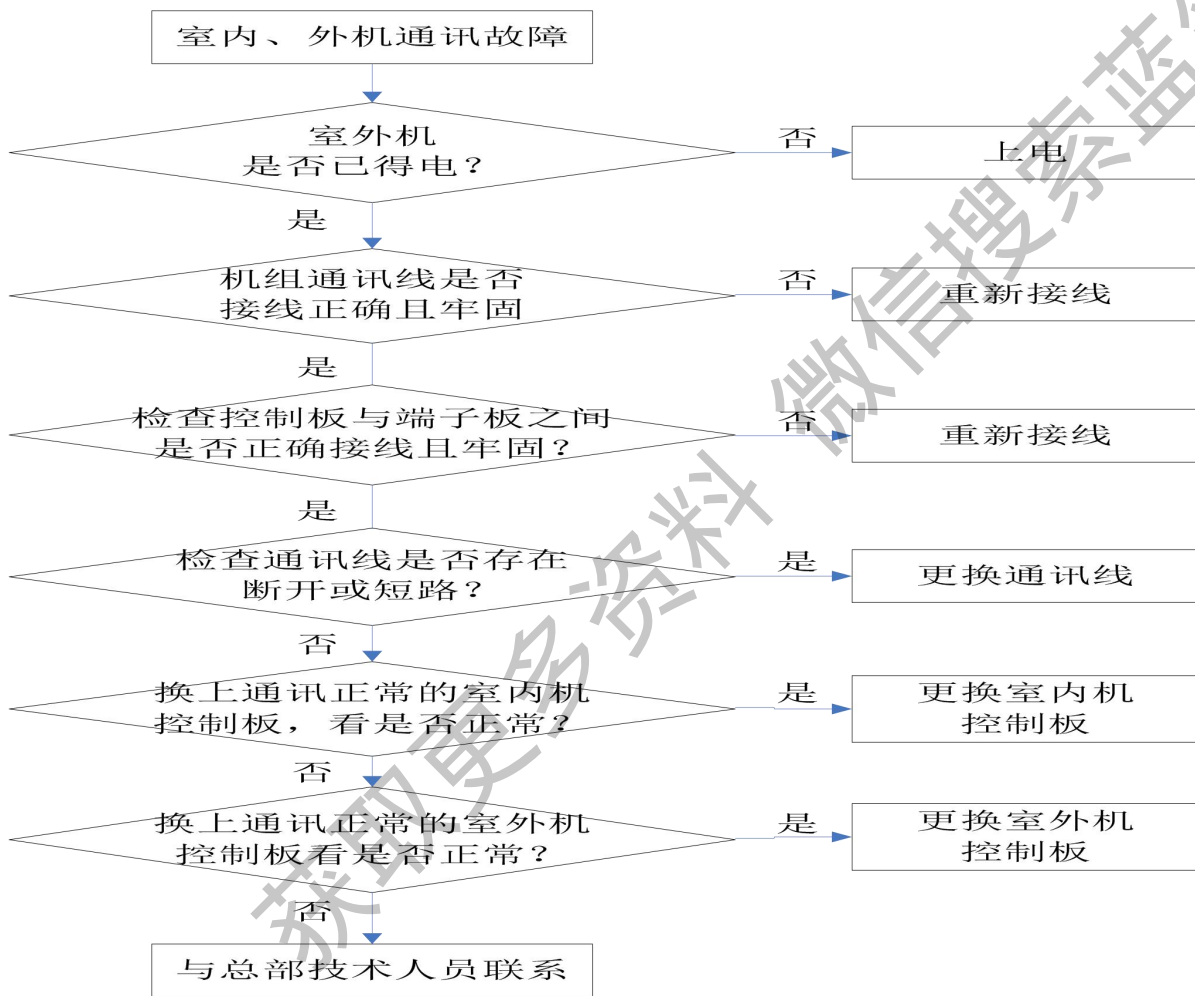
## 故障排查

## 故障原因排查步骤



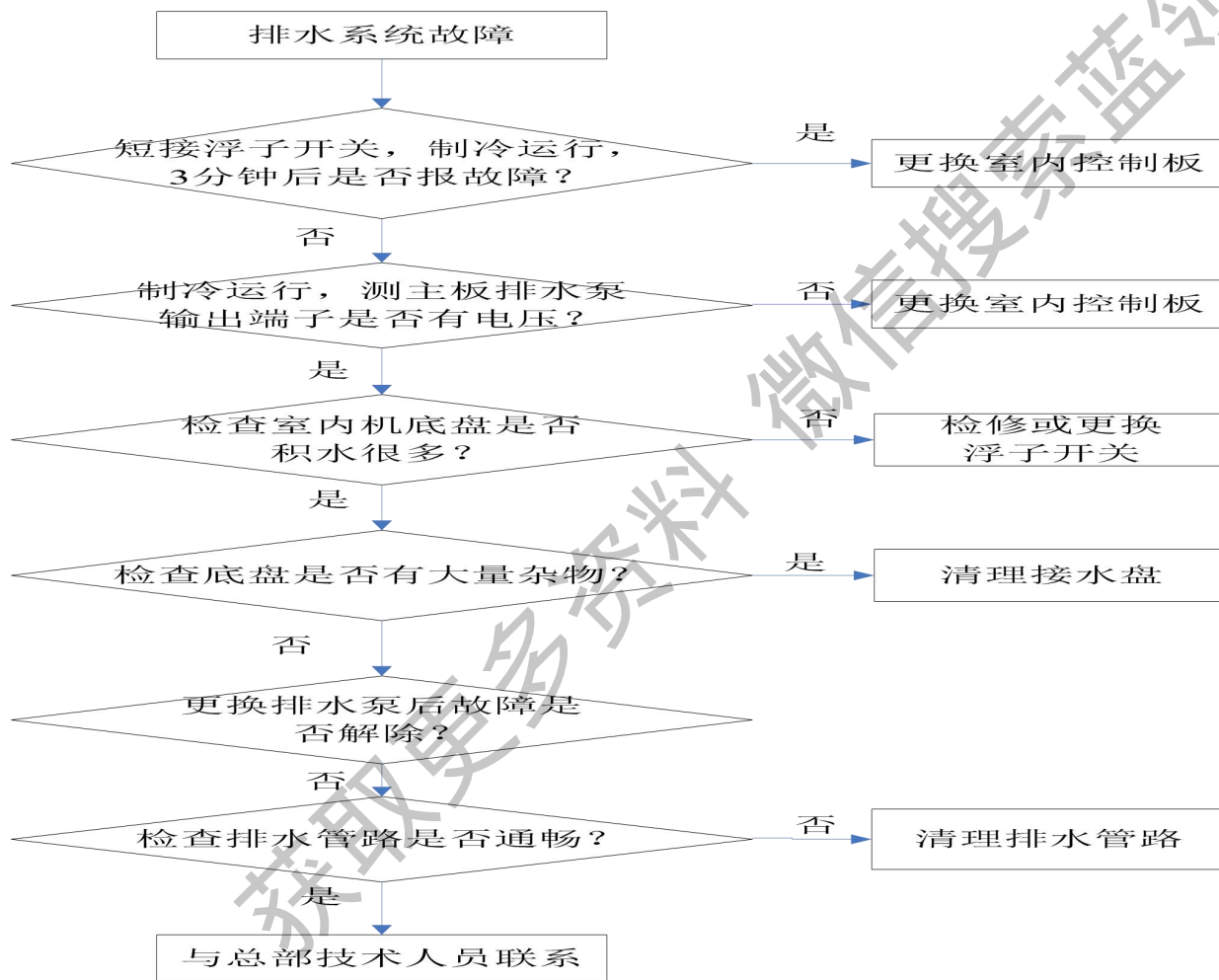
# 安装规范

## 故障原因排查步骤



## 故障排查

## 故障原因排查步骤

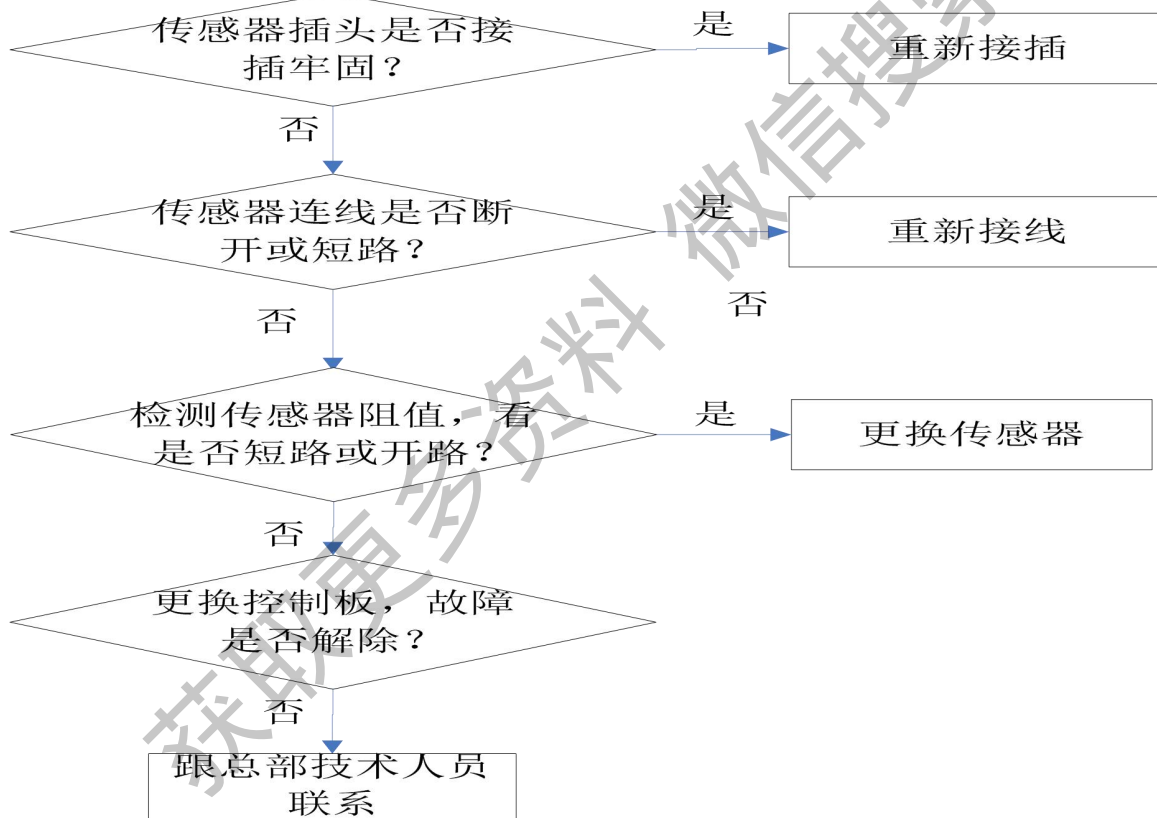




# 故障排查

## 故障原因排查步骤

室内温度、室内盘管温度、室外冷凝器中部温度、除霜、排气温度等传感器故障



谢谢大家!

获取更多资料 微信搜索 蓝领星球

AUX

获取更多资料 微信搜索蓝领星球