

# 典型电路图

图例  
 — Carrier 工厂接线  
 - - - 任选(工厂或现场接线)

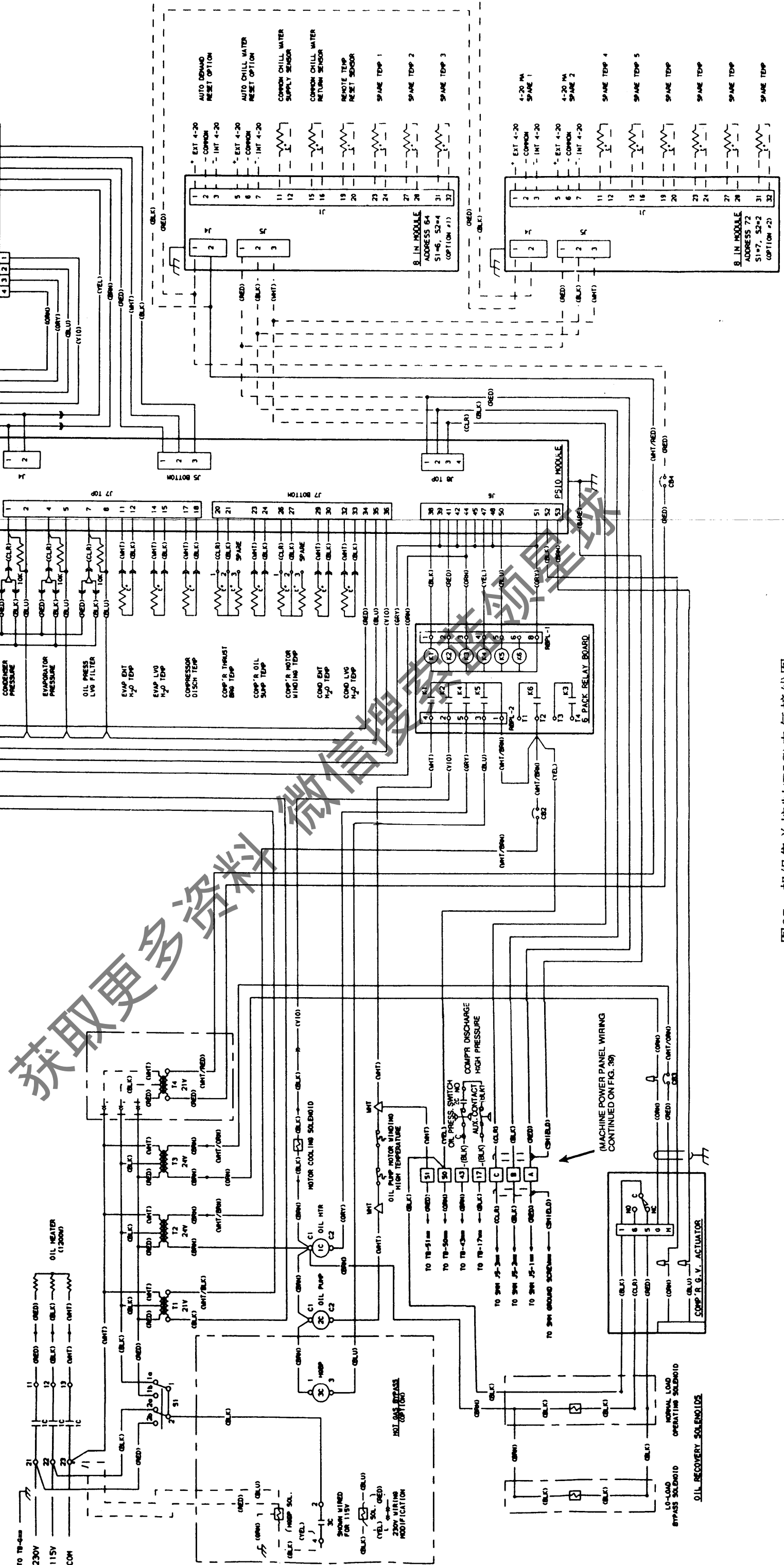
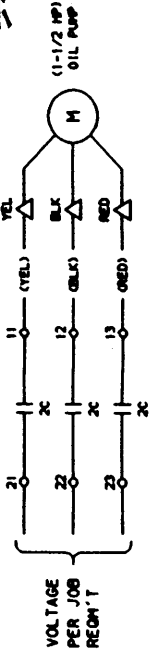


图27 - 机组集总控制(PIC)电气接线图

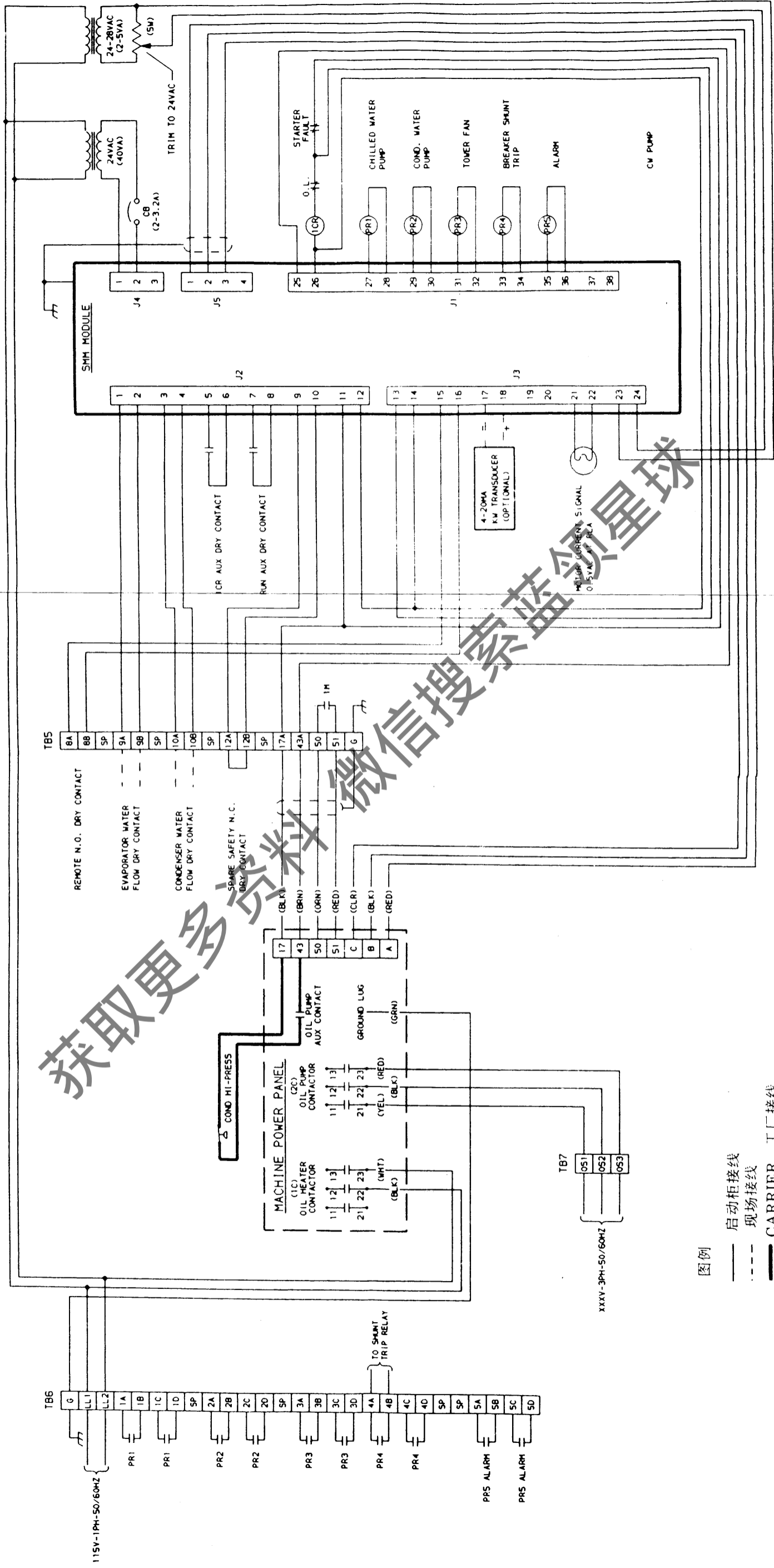
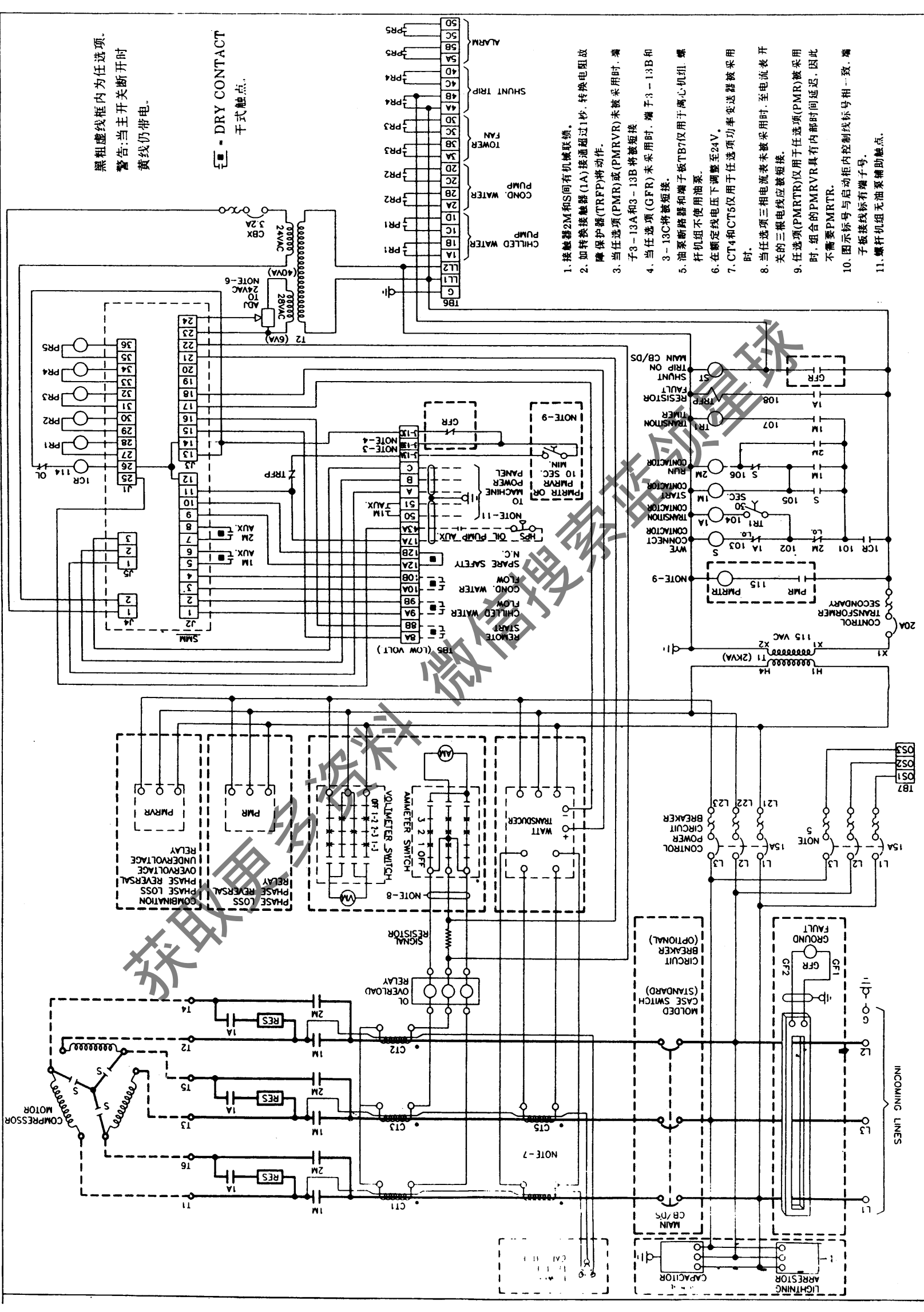


图28 - 润滑系统动力箱. 启动柜与电机接线原理图

# 典型电路图



黑粗虚线框内为任选项。  
警告:当主开关断开时  
黄线仍带电。

□ = DRY CONTACT  
干式触点。

1. 接触器2M和S间有机械联锁。
2. 如转换接触器(1A)接通超过1秒,转换电阻故障保护器(TRFP)将动作。
3. 当任选项(PMR)或(PMRVR)未被采用时,端子3-13A和3-13B将被短接。
4. 当任选项(GFR)未被采用时,端子3-13B和3-13C将被短接。
5. 油泵断路器端子板TB7仅用于离心机组,螺杆机组不使用油泵。
6. 在新定线电压下调整至24V。
7. CT4和CT5仅用于任选项功率变送器被采用时。
8. 当任选项三相电流表未被采用时,至电流表开关的三根电线应被短接。
9. 任选项(PMRTR)仅用于任选项(PMR)被采用时,组合的PMRVR具有内部时间延迟,因此不需要PMRTR。
10. 图示标号与启动柜内控制线标号相一致,端子板接线组有端子号。
11. 螺杆机组无油泵辅助触点。

图29 - 典型星-三角机载启动柜接线原理图