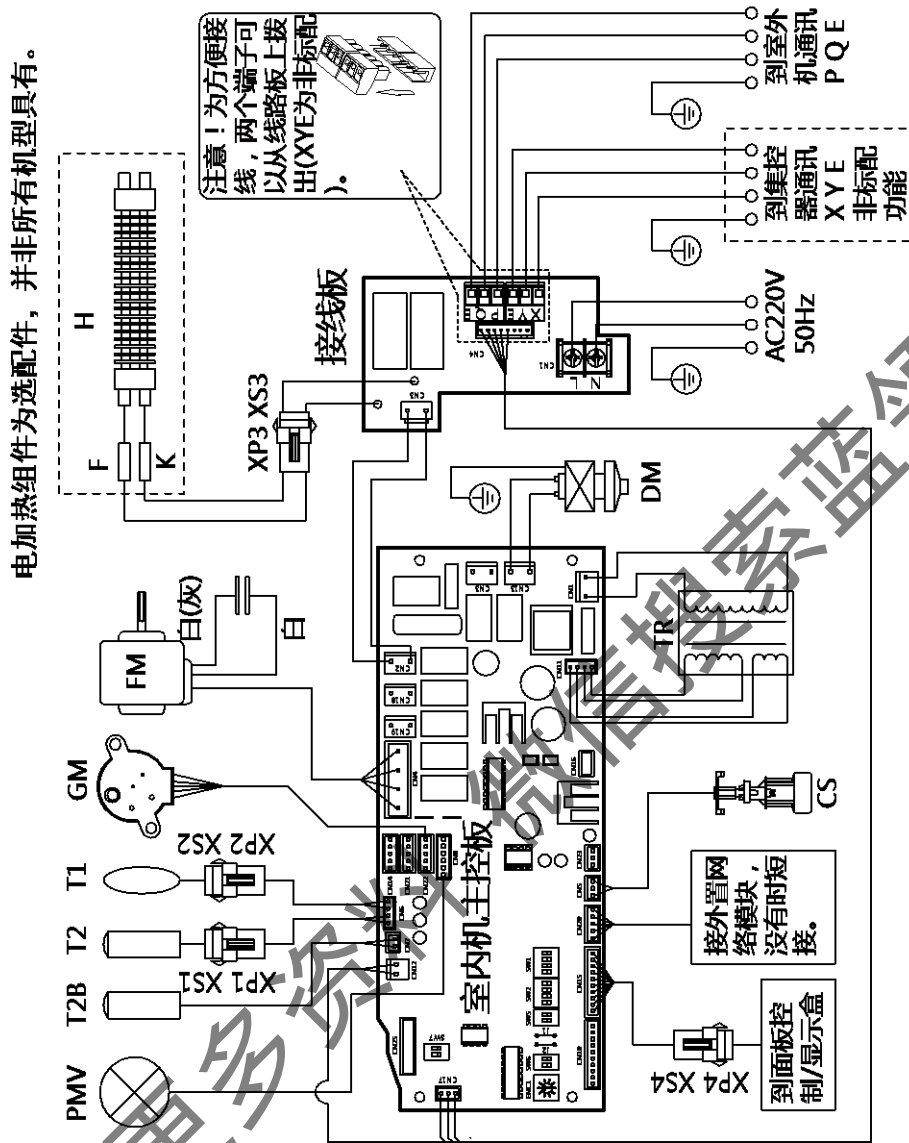


MDVS 直流变频水源热泵多联中央空调

2.5.3 电气配线图

MDV-D18~36Q1/B (D) N1-B:



代号	名称
FM	送风电机
GM	摇摆电机
DM	排水泵
CS	水位传感器
PMV	电子膨胀阀
T1	室温传感器
T2	蒸发器中部管温传感器
T2B	蒸发器出口管温传感器
XP1-4	对接连接插头
XS1-4	对接连接插头
TR	电源变压器
F	温度熔断器
K	温控开关
H	电加热组