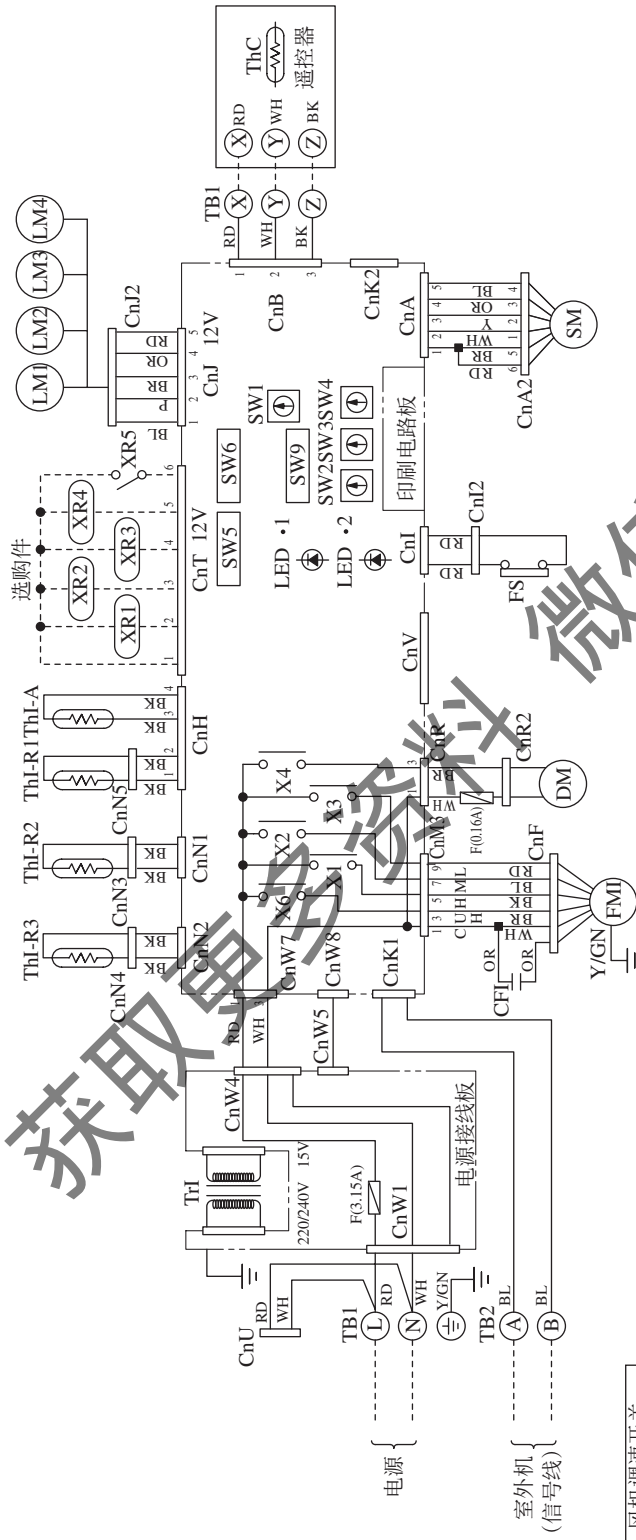


### 3.6 电气配线图

#### (1) 室内机

##### (a) 四向嵌顶式 (FDT)

机型 **FDTA28KXE4R, 36KXE4R, 45KXE4R, 56KXE4R, 71KXE4R, 90KXE4R**



风机调速开关

如果想要调节为高静压，有下述两种方法。  
请使用其中的任意一种进行设定。

① 将室内机电路板上的SW9-4 设定为 ON。

② 从遥控器上进行功能设定时，将“Hi FUNCTION▲”（室内机功能）的◎设置为“Hi CEILING SET”（标准）。

功能编号 ④	功能内容 ⑤
01	Hi CEILING SET

功能编号 ④	功能内容 ⑤
01	Hi CEILING SET

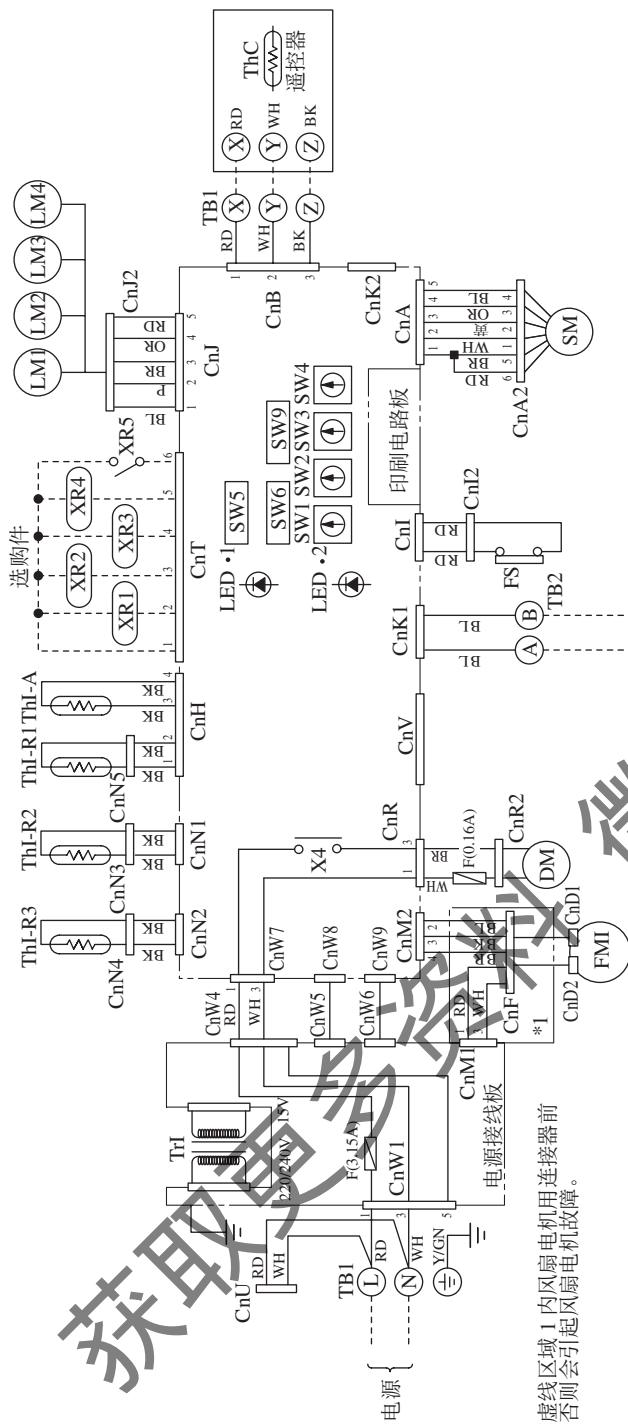
颜色标记	标记	颜色	标记	颜色
BK	RD	黑	RD	红
BL	WH	蓝	WH	白
BR	Y	褐	Y	黄
BRWH	P	褐/白	P	粉红
OR	Y/GN	橙	Y/GN	黄/绿
OR/WH		橙/白		

功能名称	标记	部件名称
温控器 ON (DC12V 输出)	XR3	温控器 ON (DC12V 输出)
检修输出 (DC12V 输出)	XR4	检修输出 (DC12V 输出)
远程操作输入 (无电压触点)	XR5	远程操作输入 (无电压触点)
辅助继电器 (用于 FM)	X1,2,3,6	辅助继电器 (用于 FM)
辅助继电器 (用于 DM)	X4	辅助继电器 (用于 DM)
接线板 (○标记)	TB1,2	接线板 (○标记)
连接器	CnA~Z	连接器
闭端端子	■标记	闭端端子

标记	部件名称	标记	部件名称
FMI	室内机组编号十位数	SW1	风扇电机
CFI	室内机组编号个位数	SW2	FMI 功率
DM	室外机组编号十位数	SW3	排水电机
FS	室外机组编号个位数	SW4	浮控开关
LM1~4	机型容量切换	SW6	百叶窗电机
SM	变压器	TrI	步进电机 (电子膨胀阀)
ThI-A	保险丝	F	热敏电阻
ThI-R1	指示灯 (红)	LED1	热敏电阻
ThI-R2	指示灯 (绿)	LED2	热敏电阻
ThI-R3	运行输出 (DC12V 输出)	XR1	热敏电阻
ThC	制热输出 (DC12V 输出)	XR2	热敏电阻

标记的含义

机型 FD TA112KXE4R, 140KXE4R, 160KXE4R



注 (1) 务必在拔下虚线区域 1 内风扇电机用连接器前关闭电源，否则会引起风扇电机故障。

风机调速开关

如果想要调节为高静压，有下述两种方法。请使用其中的任意一种进行设定。

① 将室内机组电路板上的 SW9-4 设定为 ON。

SW9-4	ON	风扇控制，高速（高天花板）
	OFF	风扇控制，标准

② 从遥控器上进行功能设定时，将“FU FUNCTION ▲”（室内机功能）的◎设置为“Hi CEILING SET”（高静压）。

功能编号◎	功能内容①	设定内容◎
01	Hi CEILING SET	Hi CEILING 1

颜色标记	颜色	标记	颜色
BK	黑	RD	红
BL	蓝	WH	白
BR	褐	Y	黄
BR/WH	褐/白	P	粉红
OR	橙	Y/GN	黄/绿
OR/WH	橙/白		

标记的含义

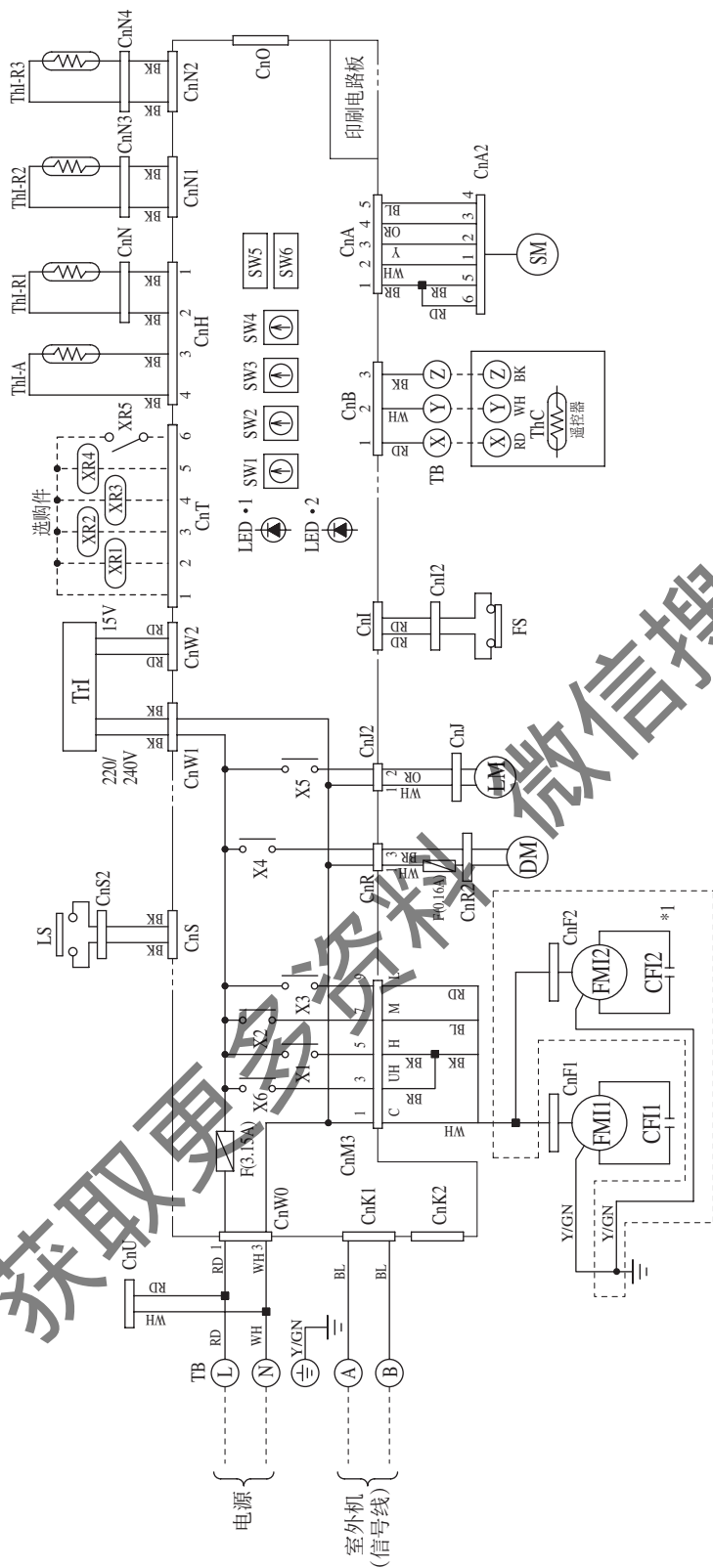
标记	部件名称	标记	部件名称	标记	部件名称
FMI	风扇电机	SW2	室内机组编号个位数	XR4	检修输出 (DC12V 输出)
DM	排水电机	SW3	室外机组编号十位数	XR5	远程操作输入 (无电压触点)
FS	浮控开关	SW4	室外机组编号个位数	X4	辅助继电器 (用于 DM)
LM1~4	百叶窗电机	SW6	机型容量切换	TB1,2	接线板 (标记)
SM	步进电机 (电子膨胀阀)	Tr1	变压器	CnA-Z	连接器
Thi-A	热敏电阻	LED1	指示灯 (红)	■标记	闭端接线端子
Thi-R1	热敏电阻	LED2	指示灯 (绿)		
Thi-R2	热敏电阻	XR1	运行输出 (DC12V 输出)		
Thi-R3	热敏电阻	XR2	制热输出 (DC12V 输出)		
ThC	热敏电阻	XR3	温控器 ON 输出 (DC12V 输出)		
SW1	室内机组编号十位数				

开关的功能

标记	功能
SW5-1	ON: 冷凝泵电机的试运行 OFF: 正常
SW5-3	ON: 输入 OFF: 反向无效 OFF: 运转停止
SW5-4	ON: 紧急停止信号: 有效 OFF: 紧急停止信号: 无效

(b) 双向嵌顶式 (FDTW)

机型 所有型号



注 (1) \*1. FMI2 仅配备给 12、140。

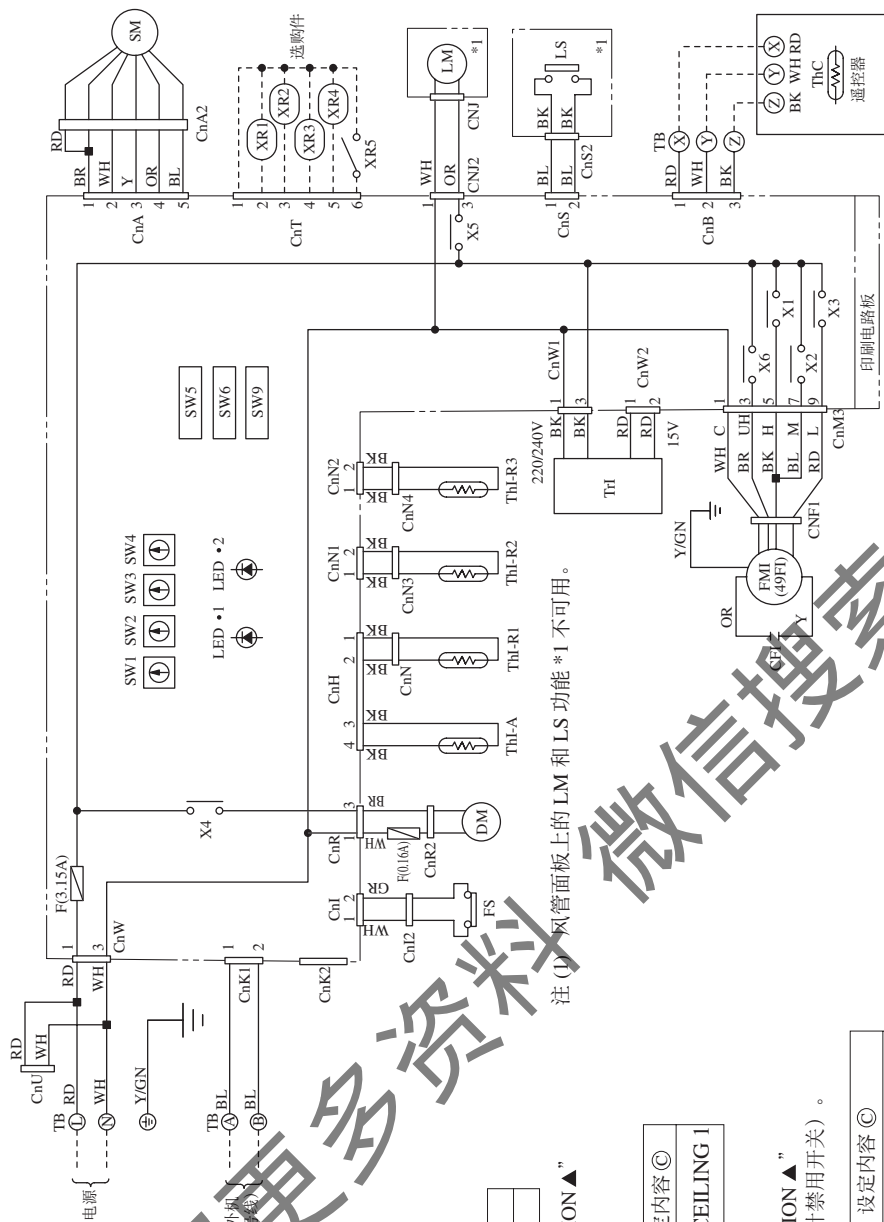
标记的含义

标记	部件名称	标记	部件名称	标记	部件名称	颜色标记	颜色	标记	颜色
FMI1、2	风扇电机	SW1	室内机组编号十位数	XR3	温控器 ON 输出 (DC12V 输出)	BK	黑	RD	红
CF1、2	FMI 用电容器	SW2	室内机组编号个位数	XR4	检修输出 (DC12V 输出)	BL	蓝	WH	白
DM	排水电机	SW3	室外机组编号十位数	XR5	远程操作输入 (无电压触点)	BR	褐	Y/GN	黄/绿
FS	浮控开关	SW4	室外机组编号个位数	X1、2、3、6	辅助继电器输入 (用于 FM)				
LM	步进电机	SW6	机容量切换	X4	辅助继电器 (用于 DM)				
Thl-A	热敏电阻	Trl	变压器	X5	辅助继电器 (用于 LM)				
Thl-R1	热敏电阻	LED1	保险丝	TB	接线板 (O 标记)				
Thl-R2	热敏电阻	LED2	指示灯 (红)	CnA~Z	连接器				
Thl-R3	热敏电阻	XR1	指示灯 (绿)	■ 标记	闭端接线端子				
ThC	热敏电阻	XR2	运行输出 (DC12V 输出)						
			制热输出 (DC12V 输出)						

开关功能

标记	功能
SW5-1 ON	冷凝泵电机的试运行
SW5-1 OFF	正常
SW5-8 ON	反向无效
SW5-8 OFF	运行停止
SW5-4 ON	紧急停止信号: 无效
SW5-4 OFF	紧急停止信号: 有效

(c) 小型单向嵌顶式 (FDTQ)  
 机型 FDTQA22KXE4R, 28KXE4R, 36KXE4R



注 (1) 风管面板上的 LM 和 LS 功能 \*1 不可用。

**风机调速开关**

在使用风管面板时，可用如下两种方法切换风机。请使用其中的任意一种进行设定。

- ① 将室内机组印刷电路板上的 SW9-4 设定为 ON。

SW9-4	ON	风扇控制，高速 (高天花板)
	OFF	风扇控制，标准

- ② 从遥控器上进行功能设定时，将“JU FUNCTION ▲” (室内机功能) 的 © 设定为“Hi CEILING 1” (高速档)。

功能编号 ④	功能内容 ⑥	设定内容 ⑦
01	Hi CEILING SET	Hi CEILING 1

**百叶开关禁用设定**

在使用导风管面板时，将遥控器上的“FUNCTION ▲” (遥控器功能) 的 © 设定为“INVALID” (百叶禁用开关)。

功能编号 ④	功能内容 ⑥	设定内容 ⑦
07	LOUVER S/W	无效

**标记的含义**

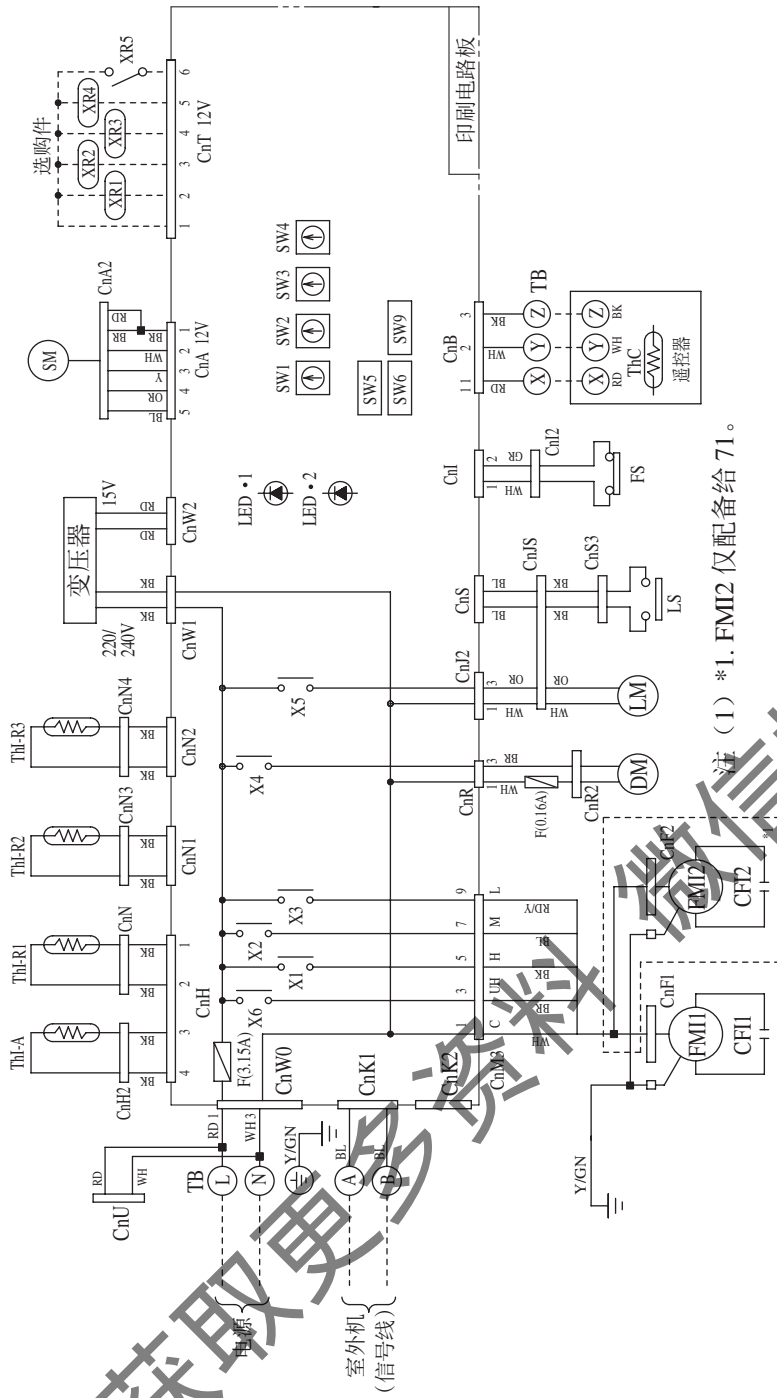
标记	部件名称	标记	部件名称
FMI	风扇电机	Th1-R3	热敏电阻
49FI	FMI 用内置温控器	ThC	热敏电阻
CFI	FMI 用电容器	SW1	室内机组编号十位数
DM	排水电机	SW2	室内机组编号个位数
FS	浮控开关	SW3	室外机组编号十位数
LM	百叶电机	SW4	室外机组编号个位数
LS	限位开关	SW6	机型容量切换
SM	步进电机 (用于电子膨胀阀)	Tr1	变压器
Th1-A	热敏电阻	F	保险丝
Th1-R1	热敏电阻	LED1	指示灯 (红)
Th1-R2	热敏电阻	LED2	指示灯 (绿)

颜色标记	标记	颜色	颜色
标记	BK	黑	红
	BL	蓝	白
	BR	褐	黄
	GR	灰	黄/绿
	OR	橙	

颜色标记	标记	颜色	功能
标记	RD	红	冷疑泵电机的试运转
	WH	白	反向无效
	Y	黄	输入
	Y/GN	黄/绿	信号
	ON	ON	运转停止
	OFF	OFF	紧急停止信号: 有效
	ON	ON	紧急停止信号: 有效
	OFF	OFF	紧急停止信号: 无效

(d) 单向嵌顶式 (FDTS)

机型 所有型号



注 (1) \*1. FMI2 仅配备给 71。

② 从遥控器上进行功能设定时将“FUNCTION▲” (室内机功能) 的◎设置为“Hi CEILING SET Hi CEILING 1” (高速档)。

① 将室内机印刷电路板上的 SW9-4 设定为 ON。

风机调速开关

如果想要调节为高静压, 有下述两种方法。  
请使用其中的任意一种进行设定。

SW9-4	ON	风扇控制, 高速 (高天花板)
	OFF	风扇控制, 标准

标记说明

标记	部件名称	标记	部件名称	标记	部件名称
FMI1、2	风扇电机	ThC	热敏电阻	XR2	制热输出 (DC12V 输出)
CFI1、2	FMI 用电容器	SW1	室内机组编号十位数	XR3	温控器 ON 输出 (DC12V 输出)
DM	排水电机	SW2	室内机组编号个位数	XR4	检修输出 (DC12V 输出)
FS	浮控开关	SW3	室外机组编号十位数	XR5	远程操作输入 (无电压触点)
LM	百叶电机	SW4	室外机组编号个位数	X1、2、3、6	辅助继电器 (用于 FM)
LS	限位开关	SW6	机型容量切换	X4	辅助继电器 (用于 DM)
SM	步进电机 (用于电子膨胀阀)	Tri	变压器	X5	辅助继电器 (用于 LM)
Thi-A	热敏电阻	F	保险丝	TB	接线板 (O 标记)
Thi-R1	热敏电阻	LED1	指示灯 (红)	CnA~Z	连接器
Thi-R2	热敏电阻	LED2	指示灯 (绿)	■ 标记	闭端接线端子
Thi-R3	热敏电阻	XR1	运行输出 (DC12V 输出)		

功能编号◎	功能内容Ⓞ
01	Hi CEILING SET Hi CEILING 1

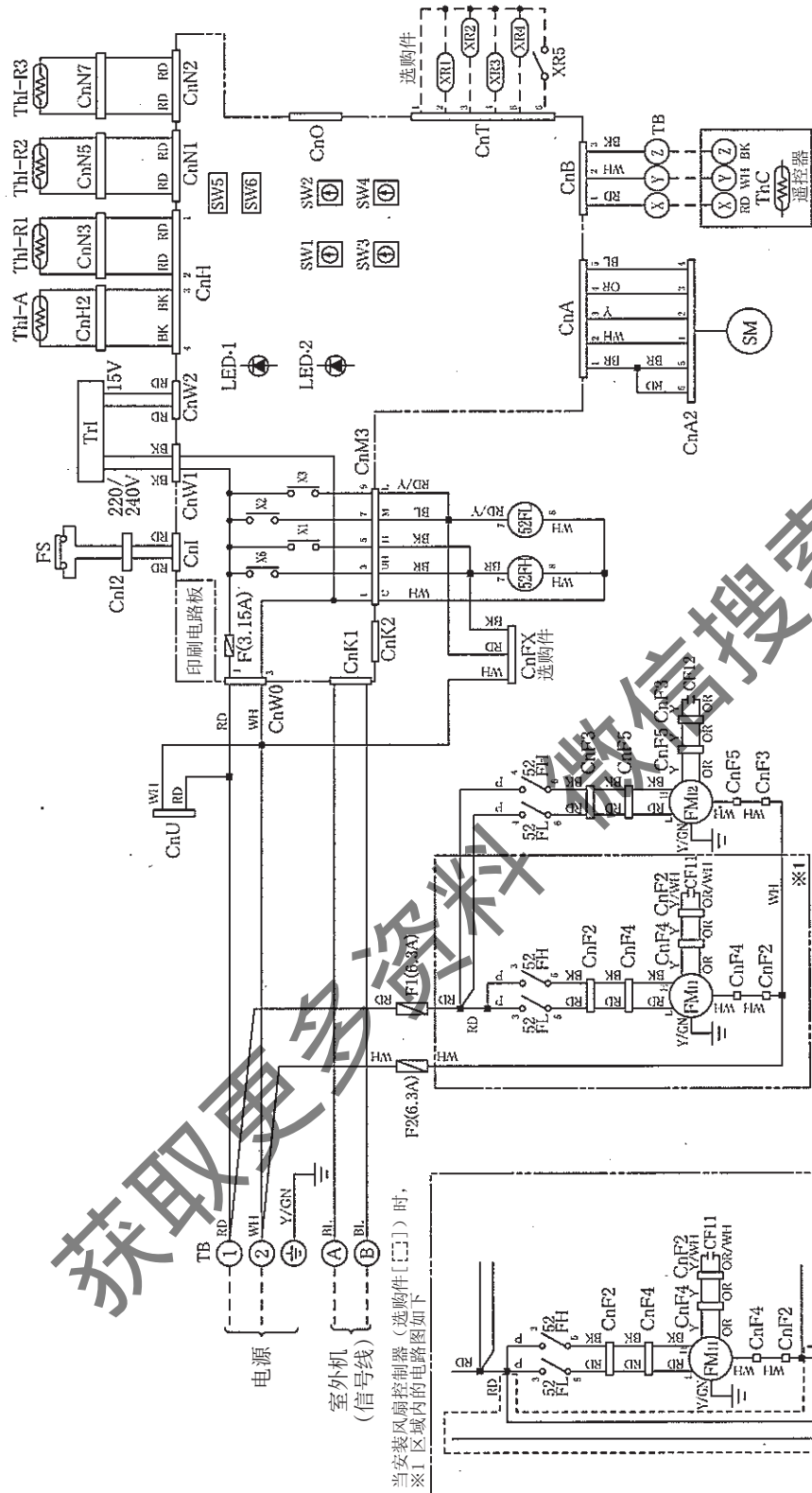
颜色标记	颜色	标记	颜色
BK	黑	RD	红
BL	蓝	RD/Y	红/黄
BR	褐	WH	白
GR	灰	Y	黄
OR	橙	Y/GN	黄/绿

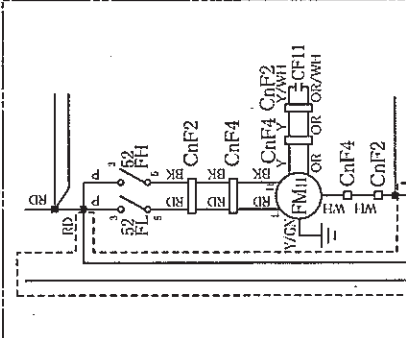
开关的功能	标记	功能
SW5-1	ON	冷凝泵电机的试运行
	OFF	正常
SW5-3	ON	输入
	OFF	反向无效
SW5-4	ON	信号
	OFF	运转停止
SW5-5	ON	紧急停止信号: 有效
	OFF	紧急停止信号: 无效

(e) 高静压风管式 (FDU)

机型 所有机型



当安装风扇控制器 (选配件 [□]) 时, ※I 区域内的电路图如下



标记	部件名称	标记	部件名称	标记	部件名称
FM1、2	风扇电机 (带恒温器)	SM	步进电机 (如 V)	52FL, FH	FMI 用的电磁接触器
CF1、2	FMI 的电容	SW1	室内机地址十位数	X1-3、6	辅助继电器 (FMI 用)
FC	风扇控制器 (选配件)	SW2	室内机地址个位数	XR1	运转输出 (DC12V 输出)
FS	浮控开关	SW3	室外机地址十位数	XR2	制热输出 (DC12V 输出)
Th1-A	热敏电阻	SW4	室外机地址个位数	XR3	温控器 ON 输出 (DC12V 输出)
Th1-R1	热敏电阻	SW6	机型容量选择器	XR4	检查输出 (DC12V 输出)
Th1-R2	热敏电阻	LED1	指示灯 (红)	XR5	遥控输出 (无电压触点)
Th1-R3	热敏电阻	LED2	指示灯 (绿)	CnA-Z	闭路连接器
Tho	热敏电阻	F	保险丝	■ 标记	
Tr1	热敏电阻	TB	接线板 (O 标记)		

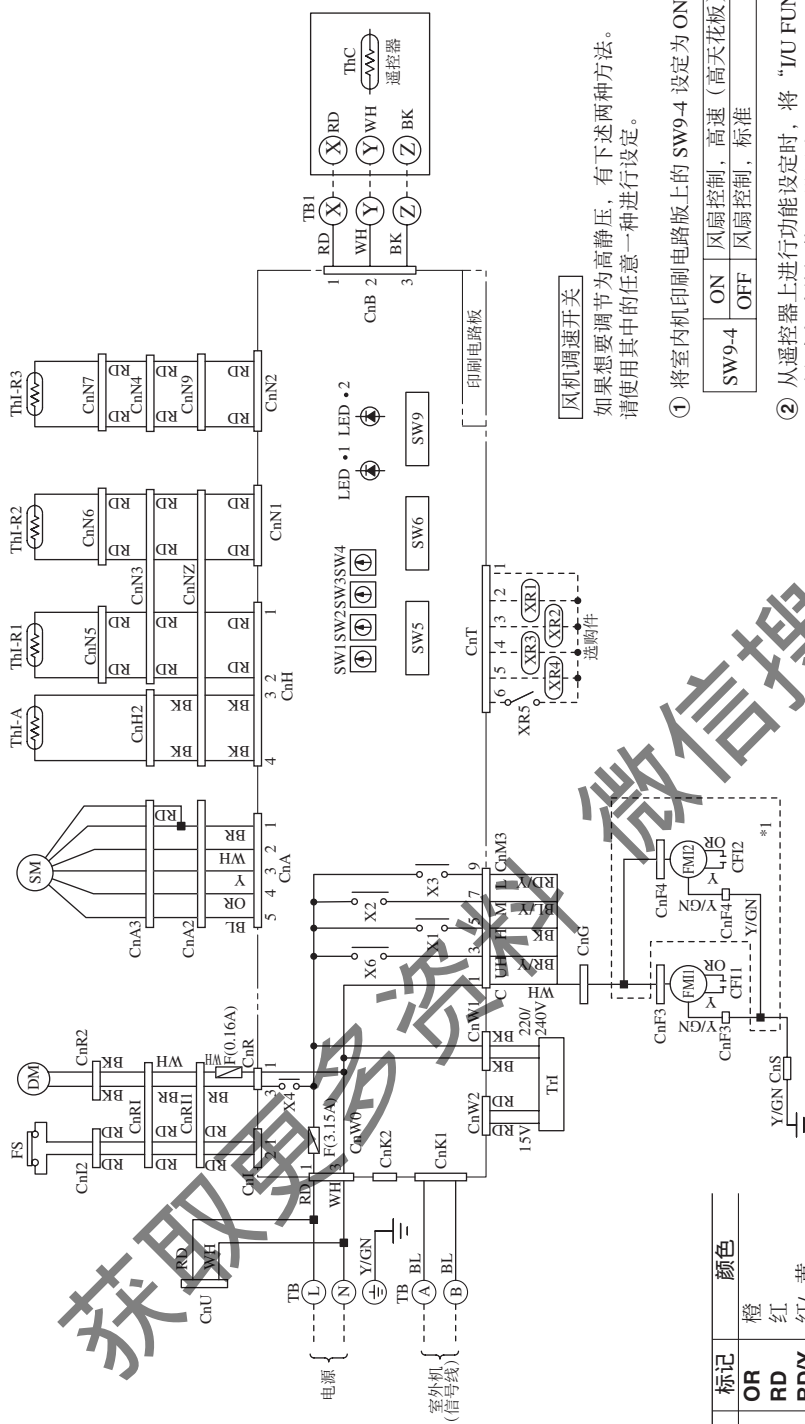
  

颜色标记	颜色	标记	颜色
标记	BK	黑	红/黄
	BL	蓝	粉
	BR	褐	白
	OR	黄	黄
	OR/WH	黄/白	白/绿
	RD	红	

开关功能	标记	功能
ON	SW5-1	输入 反向无效
OFF	SW5-1	信号 运转停止
ON	SW5-3	紧急停止信号: 无效
OFF	SW5-3	紧急停止信号: 有效

(f) 中静压风管式 (FDUM)  
机型 所有型号



颜色标记	颜色	标记	颜色
BK	黑	OR	橙
BL	蓝	RD	红
BL/Y	蓝/黄	RD/Y	红/黄
BR	褐	WH	白
BR/Y	褐/黄	Y	黄
GR	灰	Y/GN	黄/绿

颜色标记	颜色	标记	颜色
BK	黑	OR	橙
BL	蓝	RD	红
BL/Y	蓝/黄	RD/Y	红/黄
BR	褐	WH	白
BR/Y	褐/黄	Y	黄
GR	灰	Y/GN	黄/绿

风机调速开关  
如果想要调节为中静压，有下述两种方法。  
请使用其中的任意一种进行设定。

- ① 将室内机印刷电路板上的 SW9-4 设定为 ON。  
SW9-4 ON 风扇控制，高速 (高天花板)  
SW9-4 OFF 风扇控制，标准
- ② 从遥控器上进行功能设定时，将“I/U FUNCTION ▲” (室内机功能) 的 © 设置为“Hi CEILING 1” (高速档)。

功能编号 ④	功能内容 ⑤	设定内容 ⑥
01	Hi CEILING SET	Hi CEILING 1

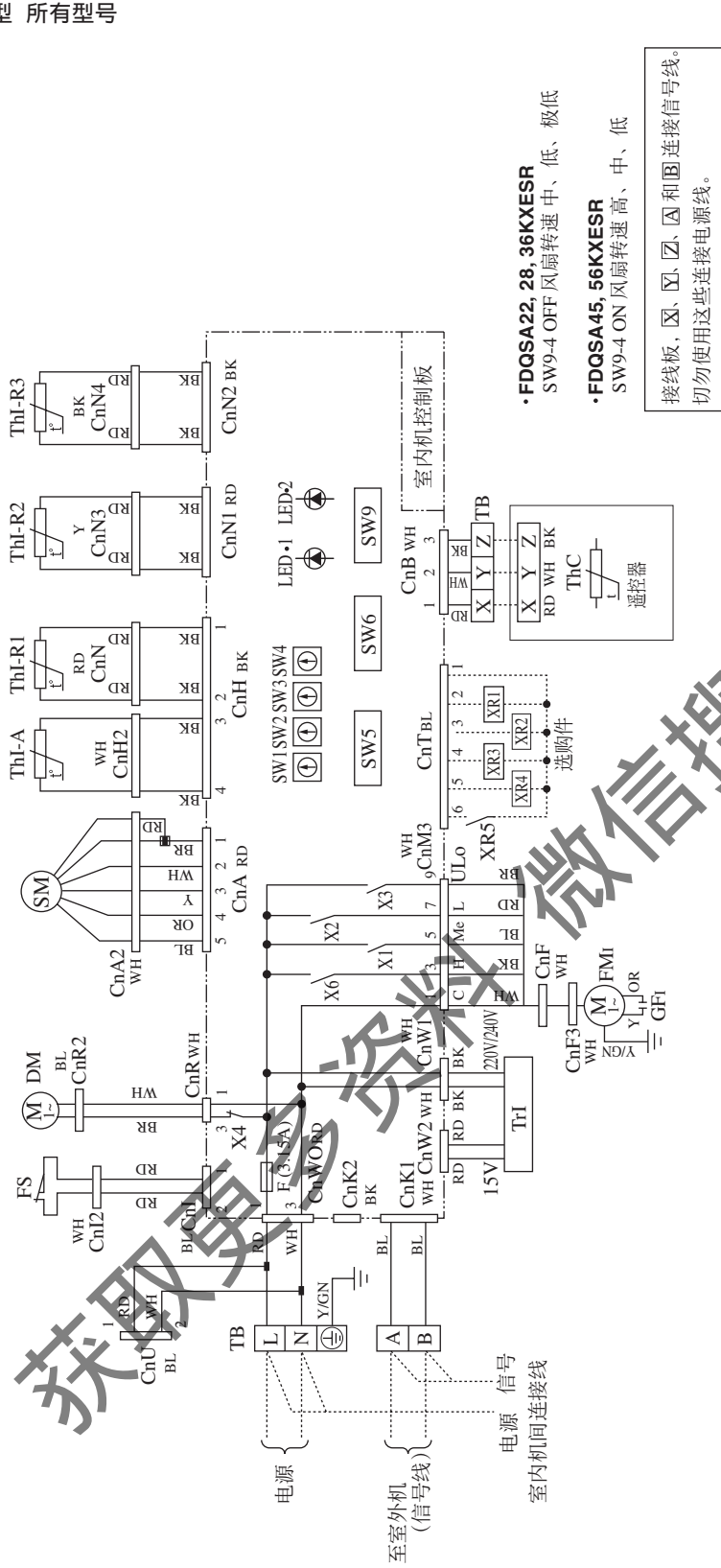
注(1) 单电机型的安装没有虚线区域 \*1 内所示的电路。

标记	部件名称	标记	部件名称	标记	部件名称
FMI1,2	风扇电机	SW1	室内机组编号十位数	XR2	制热输出 (DC12V 输出)
CFI1、2	FMI 用电容器	SW2	室内机组编号个位数	XR3	温控器 ON 输出 (DC12V 输出)
DM	排水电机	SW3	室外机组编号十位数	XR4	检修输出 (DC12V 输出)
FS	浮控开关	SW4	室外机组编号个位数	XR5	远程操作输入 (无电压触点)
SM	步进电机 (用于电子膨胀阀)	SW6	机型容量切换	X1,2,3,6	辅助继电器 (用于 FM)
Thi-A	热敏电阻	Tr1	变压器	X4	辅助继电器 (用于 DM)
Thi-R1	热敏电阻	F	保险丝	TB	接线板 (O 标记)
Thi-R2	热敏电阻	LED1	指示灯 (红)	CnA~Z	连接器
Thi-R3	热敏电阻	LED2	指示灯 (绿)	■ 标记	闭端接线端子
ThC	热敏电阻	XR1	运行输出 (DC12V 输出)		

开关的功能	标记	功能
SW5-1	ON	冷凝泵电机的试运行
	OFF	正常
SW5-3	ON	反向无效
	OFF	输入
SW5-4	ON	信号
	OFF	运转停止
SW5-5	ON	紧急停止信号: 有效
	OFF	紧急停止信号: 无效

(g) 超薄型·低静压风管式 (FDQS)

机型 所有型号



- **FDQSA22, 28, 36KXESR**  
SW9-4 OFF 风扇转速 中、低、极低
- **FDQSA45, 56KXESR**  
SW9-4 ON 风扇转速 高、中、低

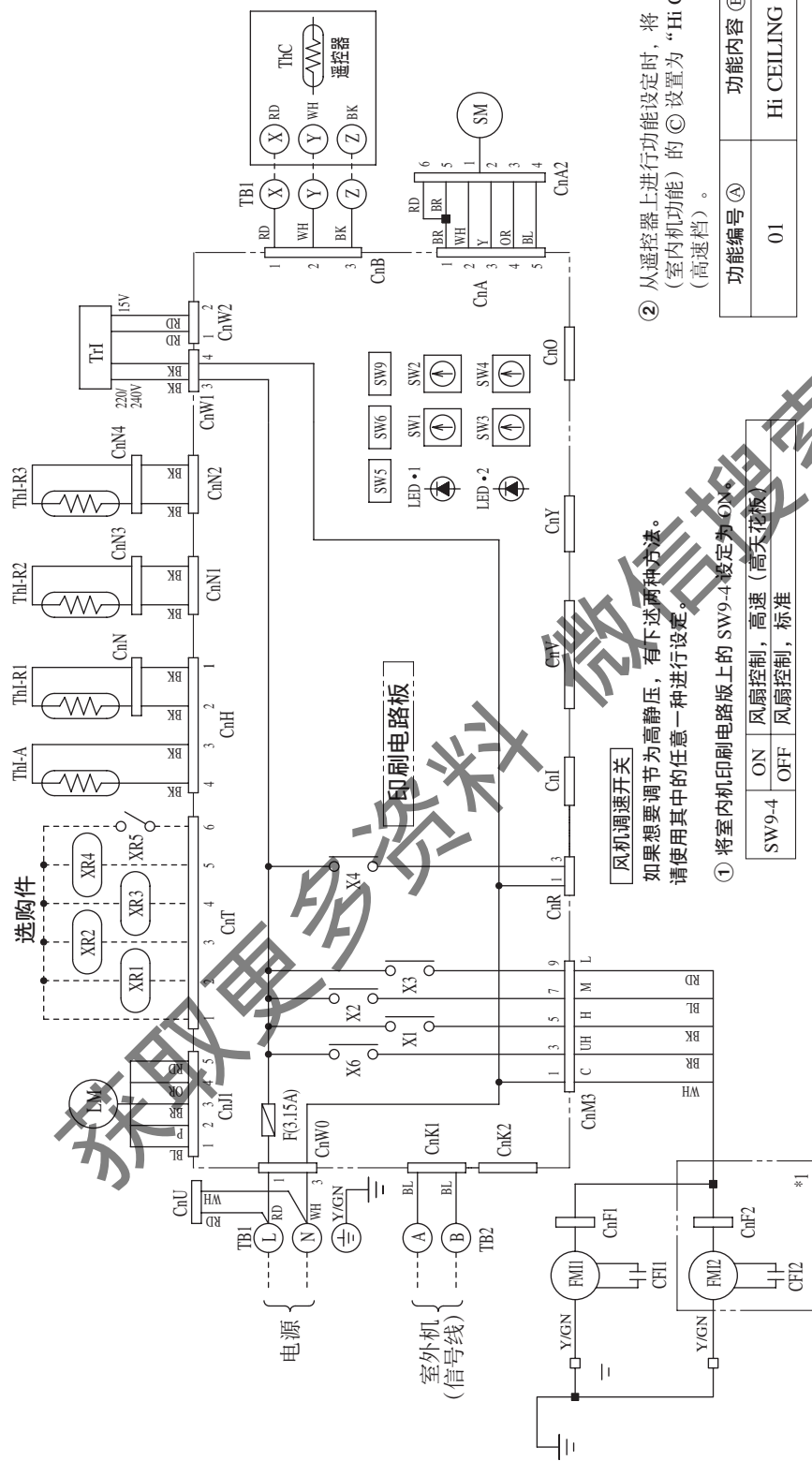
接线板, [X], [Y], [Z] 和 [U] 连接信号线。  
切勿使用这些连接电源线。

标记的意义

标记	部件名称	标记	部件名称	部件名称	颜色	颜色
FMI	风扇电机	LED1	指示灯 (红: 检修)	指示灯 (红: 检修)	BK	黑
CFI	FMI 用电容器	LED2	指示灯 (绿: 微控正常显示)	指示灯 (绿: 微控正常显示)	BL	蓝
DM	排水电机	XR1	运行输出 (DC12V 输出)	运行输出 (DC12V 输出)	BR	棕
FS	浮控开关	XR2	制热输出 (DC12V 输出)	制热输出 (DC12V 输出)	OR	黄
TrI	变压器	XR3	温控器 ON 输出 (DC12V 输出)	温控器 ON 输出 (DC12V 输出)	RD	红
TrI-A	进气热敏电阻	XR4	温控器 OFF 输出 (DC12V 输出)	温控器 OFF 输出 (DC12V 输出)		
TrI-R1	热交换器热敏电阻 (红色, U 型头)	XR5	检修输出 (无电压触点)	检修输出 (无电压触点)		
TrI-R2	热交换器热敏电阻 (黄色, 毛细管)	X1,2,3,6	远程操作 (无电压触点)	远程操作 (无电压触点)		
TrI-R3	热交换器热敏电阻 (黑色, 气管头)	X4	FM 用继电器	FM 用继电器		
ThC	热交换器热敏电阻 (黑色, 气管头)	CnA-Z	连接板	连接板		
SM	步进电机 (电子膨胀阀)	TB	接线板 (口记号)	接线板 (口记号)		
SW1	室内机组编号十位数	■ 标记	闭端接线端子	闭端接线端子		
SW2	室内机组编号个位数					



(h) 吊顶式 (FDE)  
机型 所有型号



② 从遥控器上进行功能设定时, 将“/U FUNCTION ▲” (室内机功能) 的 © 设置为“Hi CEILING 1” (高速档)。

功能编号 ①	功能内容 ②	设定内容 ③
01	Hi CEILING SET	Hi CEILING 1

SW9-4	ON	OFF
	风扇控制, 高速 (高天花板)	风扇控制, 标准

① 将室内机印刷电路板上的 SW9-4 设定为 ON。

注(1) \*1. FM12 仅配备给 71、112、140。

标记的含义

标记	部件名称	标记	部件名称	标记	部件名称																													
FM1,2	风扇电机	SW2	室内机组编号个位数	XR3	温控器 ON 输出 (DC12V 输出)																													
CF1,2	电容	SW3	室外机组编号十位数	XR4	检修输出 (DC12V 输出)																													
LM	步进电机	SW4	室外机组编号个位数	XR5	远程操作输入 (无电压触点)																													
SM	步进电机 (用于电子膨胀阀)	SW6	机型容量切换	X1,2,3,6	辅助继电器输入 (用于 FM)																													
Th1-A	热敏电阻	T1	变压器	TB1,2	Th1-R1	热敏电阻	F	保险丝	CnA~Z	接线板 (O 标记)	Th1-R2	热敏电阻	LED1	指示灯 (红)	■ 标记	连接器	Th1-R3	热敏电阻	LED2	指示灯 (绿)		闭端接线端子	ThC	热敏电阻	XR1	运行输出 (DC12V 输出)			SW1	室内机组编号十位数	XR2	制热输出 (DC12V 输出)		
Th1-R1	热敏电阻	F	保险丝	CnA~Z	接线板 (O 标记)																													
Th1-R2	热敏电阻	LED1	指示灯 (红)	■ 标记	连接器																													
Th1-R3	热敏电阻	LED2	指示灯 (绿)		闭端接线端子																													
ThC	热敏电阻	XR1	运行输出 (DC12V 输出)																															
SW1	室内机组编号十位数	XR2	制热输出 (DC12V 输出)																															

颜色标记

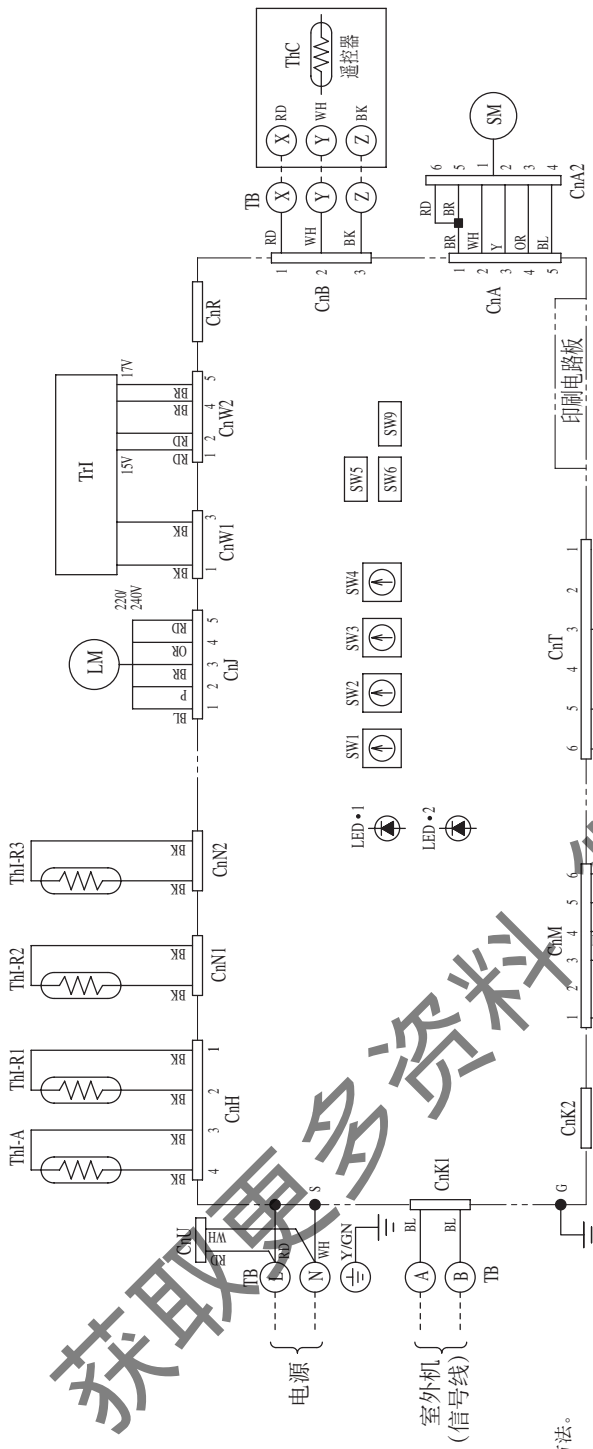
标记	颜色	标记	颜色
BK	黑	WH	白
BL	蓝	Y	黄
BR	褐	P	粉红
OR	橙	Y/GN	黄绿
RD	红		

开关的功能

标记	功能
SW5-3	ON 输入 反向无效
	OFF 信号 运转停止
SW5-4	ON 紧急停止信号: 有效
	OFF 紧急停止信号: 无效

(i) 壁挂式 (FDK)

机型 FDKA22KXE4R , 28KXE4R, 36KXE4R, 45KXE4R, 56KXE4R

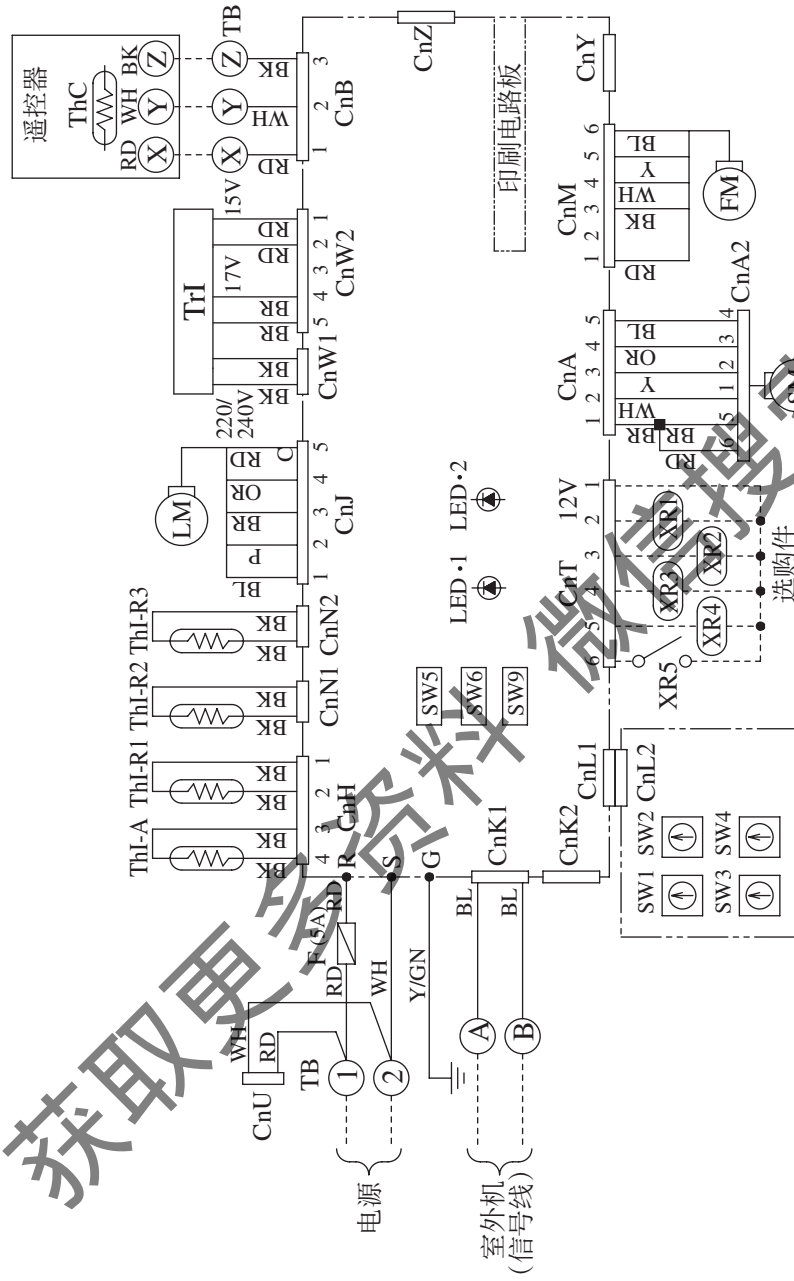


功能编号 Ⓐ	功能内容 Ⓑ	设定内容 Ⓒ
01	Hi CEILING SET	Hi CEILING 1

标记	部件名称	标记	部件名称	标记	部件名称
FMI	风扇电机	XR4	检修输出 (DC12V 输出)	XR5	远端操作输入 (无电压触点)
LM	百叶电机	XR5	远端操作输入 (无电压触点)	TB	接线板 (O 标记)
SM	步进电机 (用于电子膨胀阀)	CnA-Z	连接端子	■	标记
Thi-A	热敏电阻	■	连接端子		
Thi-R1	热敏电阻				
Thi-R2	热敏电阻				
Thi-R3	热敏电阻				
ThC	热敏电阻				
SW1	室内机组编号十位数				
SW2	室内机组编号个位数				
SW3	室外机组编号十位数				
SW4	室外机组编号个位数				
SW6	机型容量切换				
Tr1	变压器				
F	保险丝				
LED1	指示灯 (红)				
LED2	指示灯 (绿)				
XR1	运行输出 (DC12V 输出)				
XR2	制热输出 (DC12V 输出)				
XR3	温控器 ON 输出 (DC12V 输出)				

颜色标记  
标记 颜色  
BK 黑  
BL 蓝  
BR 褐  
OR 橙  
RD 红  
WH 白  
Y 黄  
P 粉红  
Y/GRN 黄/绿

开关的功能  
标记 功能  
ON 输入  
OFF 反向无效  
ON 运转停止  
OFF 运转停止  
ON 紧急停止信号: 有效  
OFF 紧急停止信号: 无效



标记的含义

标记	部件名称	标记	部件名称	标记	部件名称
FMI	风扇电机 (带温控器)	XR2	制热输出 (DC12V 输出)	CnA~Z	连接端子
LM	百叶电机	XR3	温控器 ON 输出 (DC12V 输出)		
TrI	变压器	XR4	检修输出 (DC12V 输出)		
ThI-A	热敏电阻	XR5	远程操作输入 (无电压触点)		
ThI-R1	热敏电阻	TB	接线板 (标记)		
ThI-R2	热敏电阻	■	闭端接线端子		
ThI-R3	热敏电阻		连接器 (o 标记)		
ThC	热敏电阻				
SM	步进电机 (用于电子膨胀阀)				

颜色标记

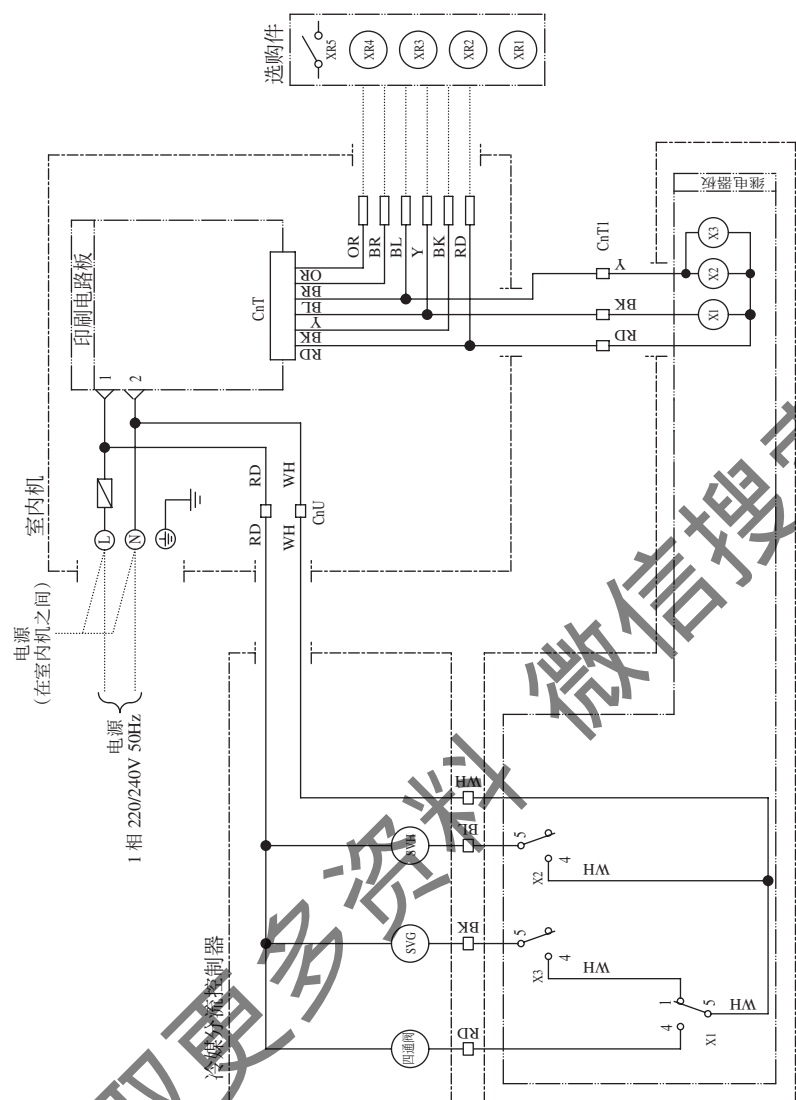
标记	颜色
BK	黑
BL	蓝
BR	褐
OR	橙
RD	红
WH	白
Y	黄
P	粉红
Y/GN	黄/绿

开关的功能

标记	功能
ON	输入/反向无效
SW5-3	OFF 信号无效禁止
ON	紧急停止信号: 有效
SW5-4	OFF 紧急停止信号: 无效

(2) 子控制器 (仅限热回收型)

机型 PFD112-ER, 180-ER, 280-ER



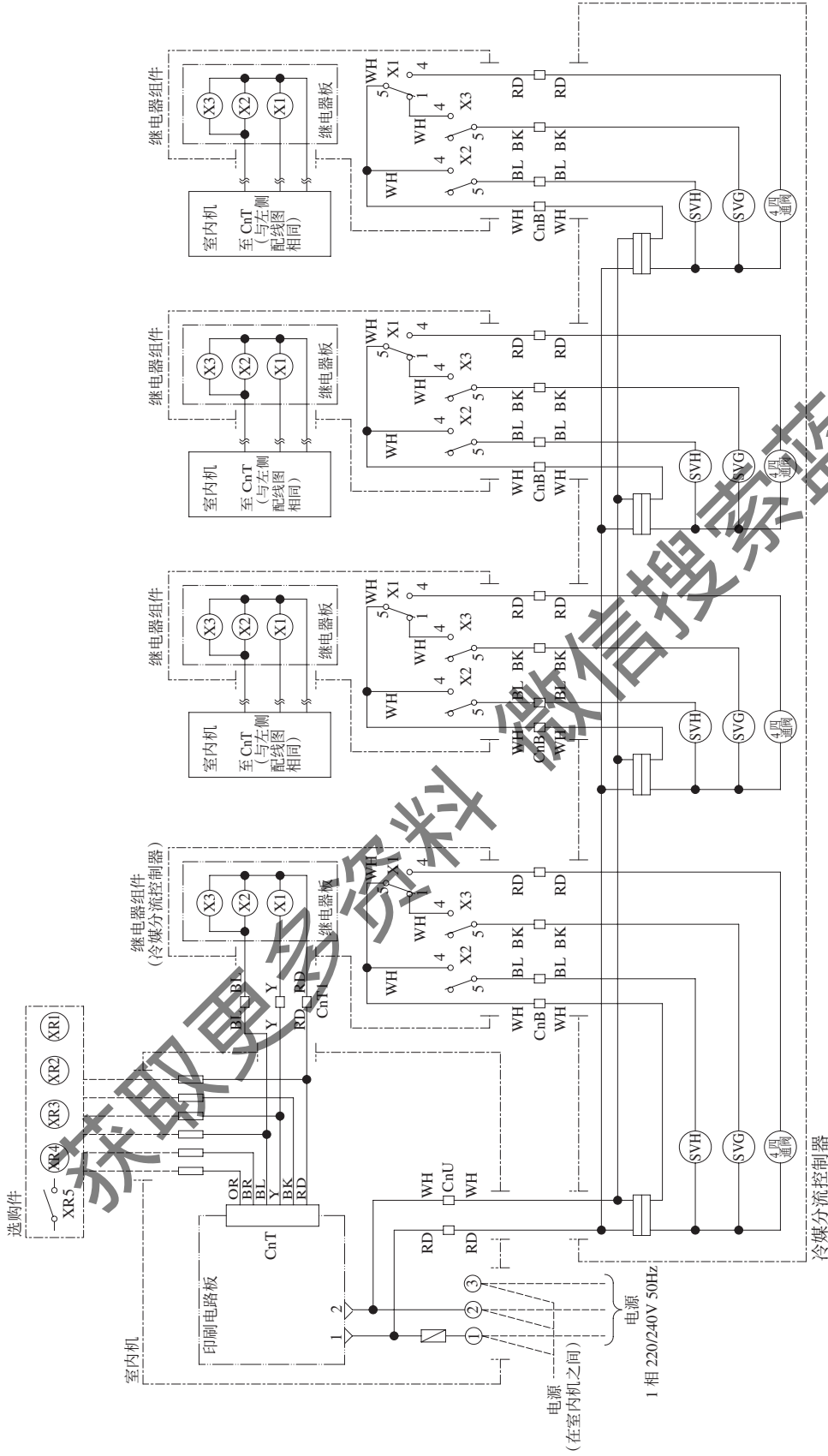
继电器和继电器组件 (仅限子控制器)

- 注 1. 本图为冷媒分流控制器和继电器组件 (冷媒分流控制器) 连接时的电路图。  
 2. ..... 表示安装时的形式。  
 3. 当使用远方控制 (远程) 监视功能时请采用图中的选购件。

四通阀	制冷和制热切换用四通阀
SVH	制热用电磁阀
SVG	回油用电磁阀
XR1	运行输出继电器
X1, XR2	制热输出继电器
X2, X3, XR3	运转模式切换
XR4	检测输出
CnB-U	连接器

(3) PFD 冷媒分流控制器 (仅限热回收型使用)

型号 PFD112X4-ER



标记: 1. 本图为具有 4 组冷媒分流控制功能的 1 对多型冷媒分流控制器与 4 台继电器组件 (冷媒分流控制器附件) 连接时的电路图。  
 2. --- 表示施工现场配线。  
 3. 当选择与远程控制停止/后, 监视组件连接时可使用选配件。

4 四通阀	4 组冷制热切换用四通阀
SVH	制热用电磁阀
SVG	回油用电磁阀
XR1	运行输出用继电器
X1, XR2	制热输出用继电器
X2, X3, XR3	运转模式切换
XR4	检修输出
CnB~U	连接器