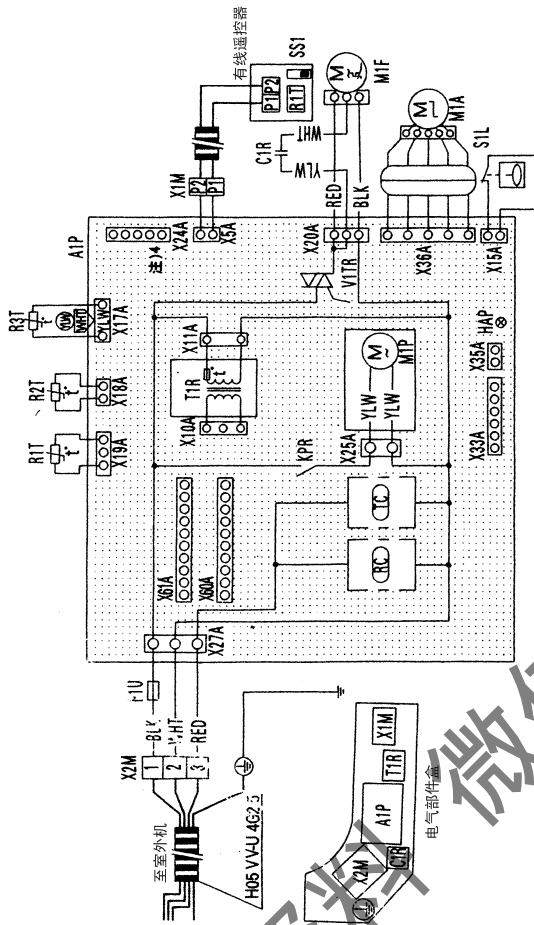


4. 电气配线图

4.1 室内机 (FCY 系列)

FCY71BMV2C



1. □: 接线端 ○: 连接器
2. ■: 现场配线
3. 使用集中遥控器时, 请参照其附带的说明书, 将其连接在空调机。
4. 当使用无线遥控器时, 请连接X24A。
5. 根据系统的组合不同, 遥控器的型号也相应变化, 在连接之前, 请参照技术资料和产品目录确认。
6. 符号表示如下颜色
RED: 红色, BLK: 黑色, WHT: 白色, YLW: 黄色, GRN: 绿色

获取更多资料

A1P	印刷电路板	R1T	热敏电阻(空气)	SS1	选择开关(主/副)	H4P	LED发光二极管 (维修监视器-橙色)
C1R	电容器(MIF)	R2T	热敏电阻(盘管-1)	SS2	接收/显示单元 (附带无线遥控器)	SS1	选择开关(主/副)
F1U	保险丝(F5A, 250V)	R3T	热敏电阻(盘管-2)	A3P	印刷电路板	SS2	选择开关 (无线地址设定)
H4P	LED发光二极管 (维修监视器-绿色)	S1L	浮子开关	A4P	印刷电路板	X33A	选配/件用连接器 (配线转接器)
KPR	电磁继电器(MIP)	X1M	变压器(220-240V/22V)	BS	按钮(开/关)	X35A	连接器 (成组控制转接器)
M1A	电动机(风摆)	X2M	端子板	H1P	LED发光二极管 (维修监视器-红色)	X60A	连接器 (SKY AIR系列用 相联转接器)
M1B	电动机(室内侧风扇)	V1TR	端子板	H2P	LED发光二极管 (维修监视器-绿色)	X61A	连接器 (成组控制转接器)
M1P	电动机(排水泵)	RC	信号接收电路	H3P	LED发光二极管 (维修监视器-红色)		
Q1F	温度开关(MIF内装)	TR	信号发送电路				

