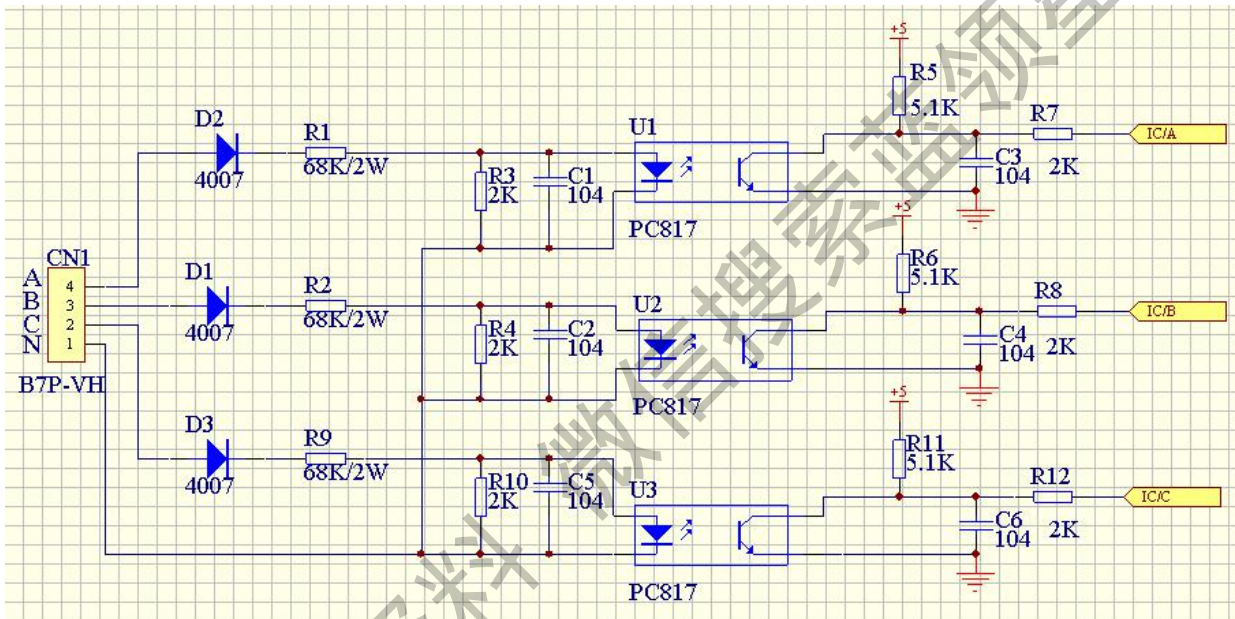


柜机室外电流检测板维修指引

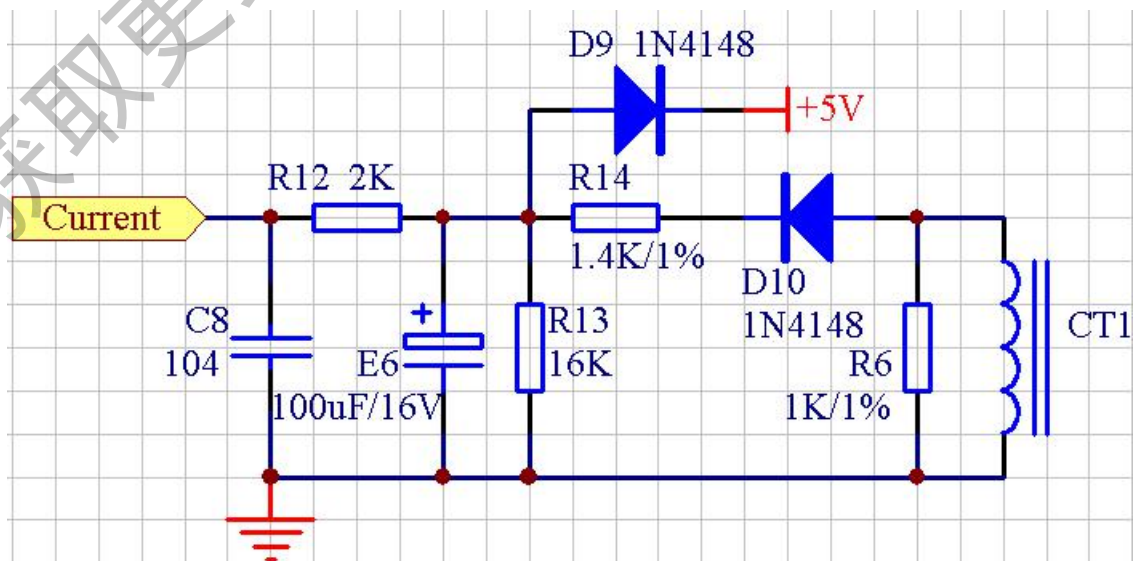
电流检测板的功能是及时检测柜机室外机压缩机电流，电源电压相位，相数，感应室外管温等作用，常见故障有室外保护失灵，电路板烧毁，缺相保护失灵，指示灯不亮等。

一、电流检测板包含如下功能模块，原理图如下

1、 相位，相序检测部分



2、 电流检测部分



3、 室外保护部分

参考《柜机电控维修指引》中室外保护分析部分

4、 室外管温传感器检测部分

参考《温度传感器维修指引》

二、检测步骤:

1、首先按照下表对应检查该板的跳线是否正确，是否跟整机型号对应，若不对应，应及时修正或申领对应的检测板更换

机型选择 单相：J5 连接 三相：J5 断开

J1	J2	J3	J4	机型	电 流
0	0	0	0	43	7.3A
0	0	0	1	50	8.4A
0	0	1	0	61	1.4A
0	0	1	1	75	4.1A
0	1	0	0	75	5A
0	1	0	1	100	8.7A
0	1	1	0	120	8.7A
0	1	1	1	7P	9.5A

表 1 （注：“1”为连接；“0”为断开）

2、通过检测压缩机电流，根据上表判断，该板的电流检测功能是否正常，一般误差不会超过 1A。若不正常，换电路板处理。

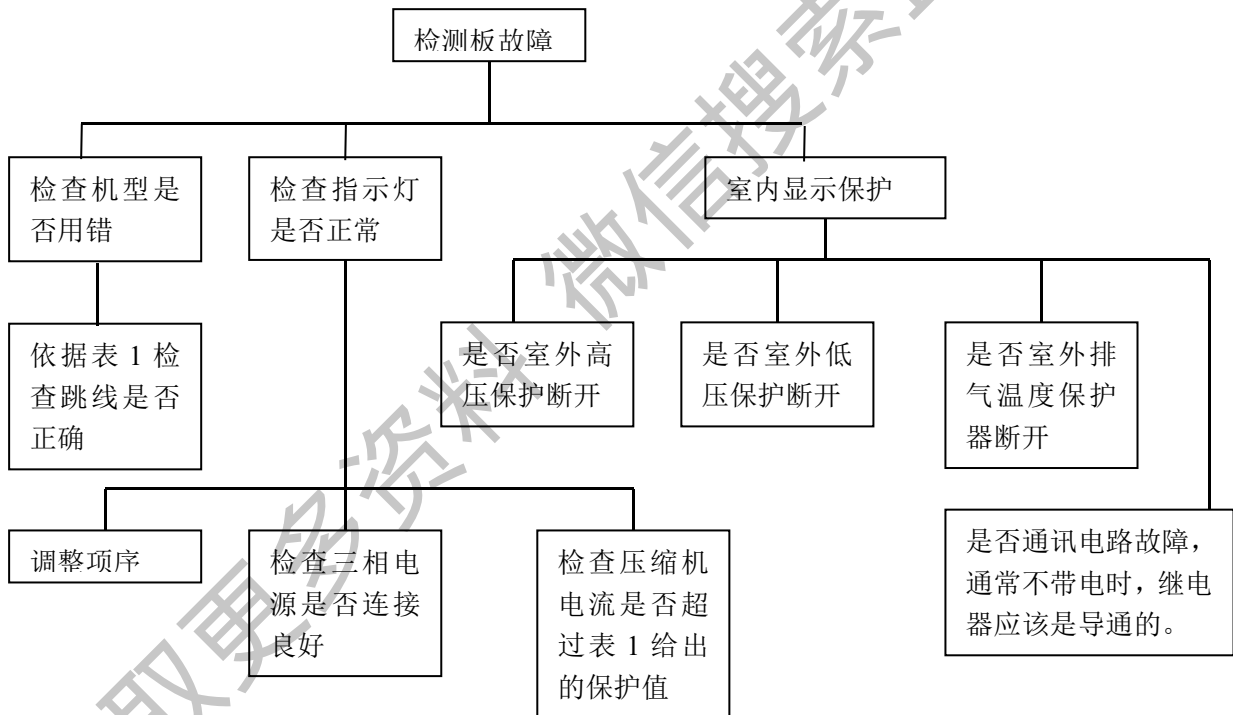
3、在看指示灯显示是否正常，依据下表判断。若不正常解决相应原因后再试机，若还是解除不了故障，换板处理。

故 障 现 象			故障原因
LED1	LED2	LED3	
灭	灭	亮	正常
亮	灭	亮	相序接反
灭	亮	亮	过电流
亮	亮	亮	缺相

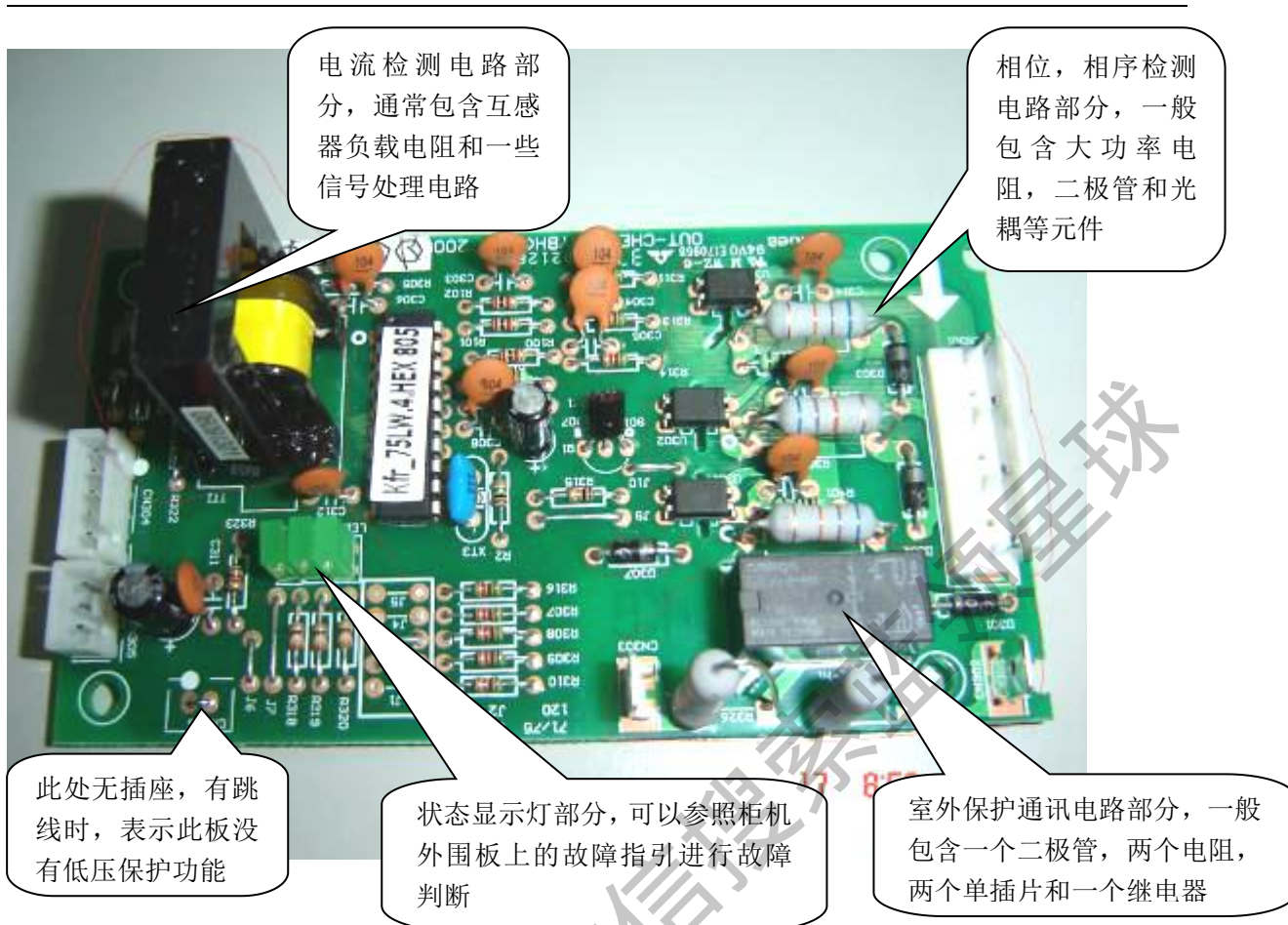
- 4、如果以上均正常，但室内还显示室外保护故障，则表明室内外通讯电路故障，一般是光耦可控硅器件（MC3022）或者继电器失效，必须换板处理；
- 5、有些电路板很明显有元器件烧毁现象，在对这种板换板之前一定要确定引起烧板的原因，解决了这个因素后才可以换板试机，否则会连着再烧电路板。

注意：在对故障机进行换板处理后没有解除故障，后来查出不是电路板原因，应换回原电路板。

三、检测流程图



四、新电流检测板外观图及说明



五、维修注意事项和相关替换原则

根据电流检测板上的丝印提示：

1、板上只有跳线 J2 表示此板对应的机型为 71/72 或者 75 系列机；同时有跳线 J2 和 J3，表示此板对应的机型为 120 系列的机。

2、CN306 处有红色插座，表示此板具有低压保护功能，可以单独接低压保护器线组，通过启动阶段对低压保护进行适当的屏蔽，防止高压腔压缩机（主要是广州日立压缩机和西安大金 G 型机）在低温（ -10° 以下）启动时，出现暂时的真空而启动低压保护。

3、室外通讯电路部分均统一为一个继电器，和两个 2W/3K 的电阻以及接线单插片组成。不再区分 JS2005-024 维修指引中的区别一。

室外电流检测板的详细区别见 JS2005-024 维修指引

替换原则：

1、2.2 版本的电流检测板可以替换以前所有的电流检测板，但是要根据板上的丝印提示对应机型替换，当机型不对应时，可以通过更改跳线的方式改变为相同机型替换。

2、当柜机 5 匹室外机配有高压腔压缩机时，必须在 CN306 位置增加 2244542604 低压保护开关连接线 KFR-120W/S-520L.D.2-9A，并把原来的 2244542602 室外机对接信号线 (RoHS) KFR-120W/S-520L.D.2-9 替换成 2244542605 室外机对接信号线 KFR-120W/S-520L.D.2-9B。以在板上单独增加低压保护，避免低温启动时发生低压保护故障。

获取更多资料 微信搜公众号 蓝球