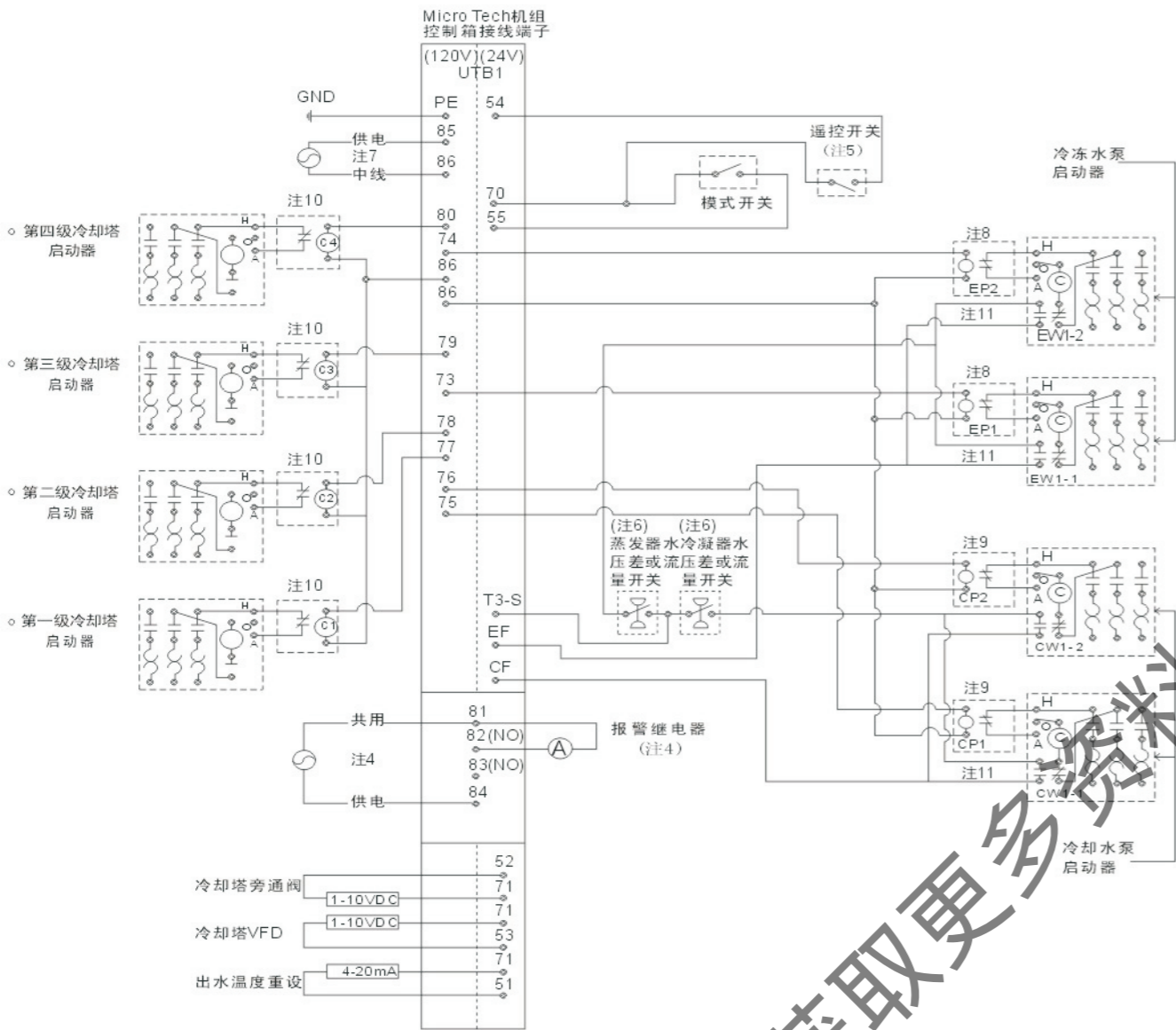


典型现场接线图, WSC/WCC/WDC MicroTech



- 1、WSC/WCC/WDC型离心式冷水机组需要进行现场电源线连接和内部接线，以形成一个完整的运行系统。
- 2、接线应由麦克维尔授权的专业人员进行。内部接线工厂出厂已经完成，其它接线由客户现场连接。
- 3、请接通直流电和4-20mA(见注3)。
- 4、有关控制的细节参见压缩机控制示意图：330342201（压缩机控制柜内侧）；机组控制示意图：3303342101（机组控制柜内侧）。

典型现场接线图, WSC/WCC/WDC MicroTech

