

### 3.4 故障代码表及电气线规格表

#### 1 故障代码表

故障代码分为1号机故障和2号机故障

故障	1号机故障代码 (时间-温度)	2号机故障代码 (时间-温度)
室温探头故障	1-18, 11-28	
管温探头故障	1-18, 10-27	2-19, 10-27
低压故障	1-18, 9-26	2-19, 9-26
室外机异常	1-18, 12-29	2-19, 12-29
防结霜保护	1-18, 7-24	2-19, 7-24
过热保护	1-18, 7-24	2-19, 7-24
外反馈	1-18, 8-25	2-19, 8-25

故障	故障代码
室温故障	E2
管温故障	E3
室外机异常/低压故障	E4
结霜	E8
外反馈故障	E7
过热保护	E8

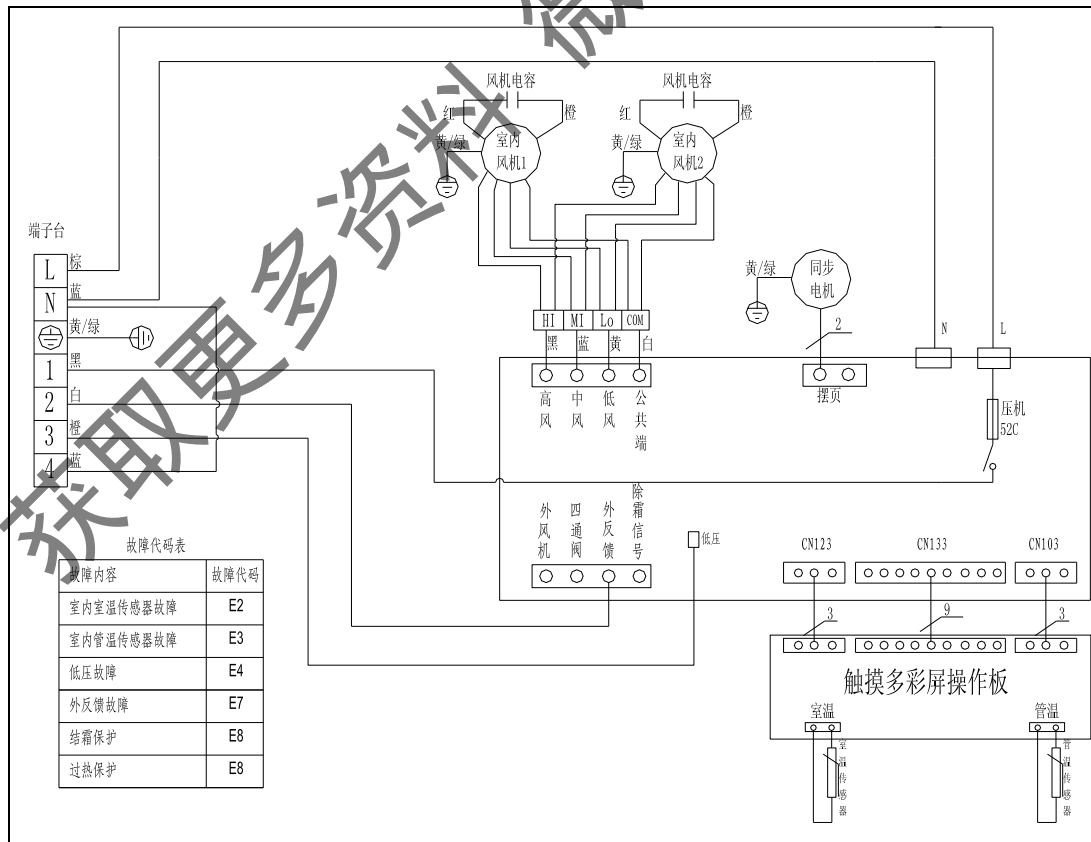
#### 2 立柜机组电源线规格:

机型	电源线		室内外机组连接线 (氯丁橡胶绝缘)
	室内机	室外机	
LF250LW-SY	3*1.0	5*4.0	4*0.75
RFD250LW-SY	5*1.5	5*4.0	(3+4)*0.75

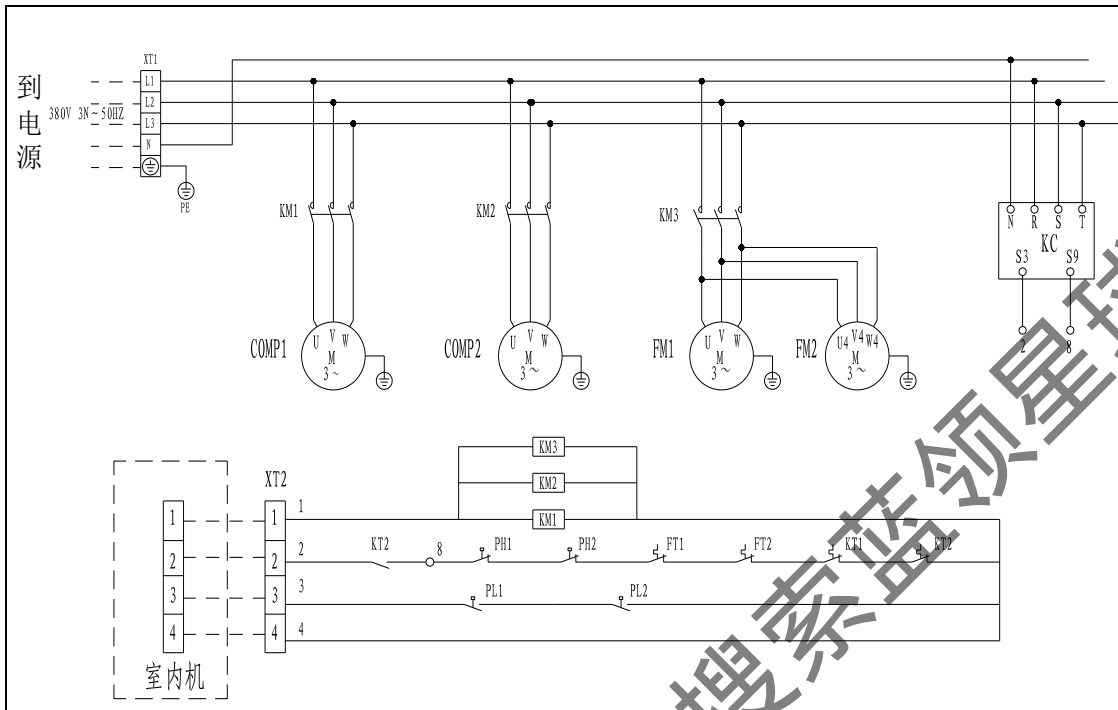
注：以上机组电源线规格参数仅供参考，以配件箱为准，若以上参数有更改恕不另行通知。

### 3.5 电气接线图

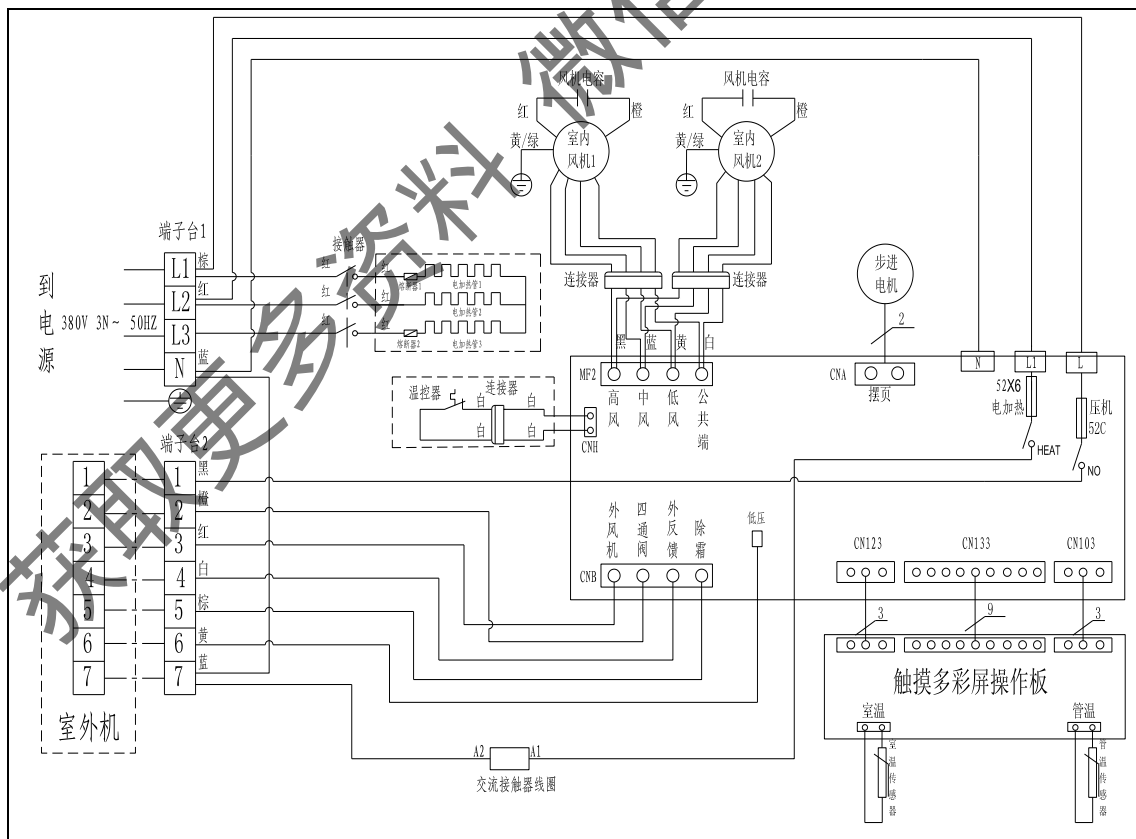
适用机型：LF250L-Y(立柜内机)



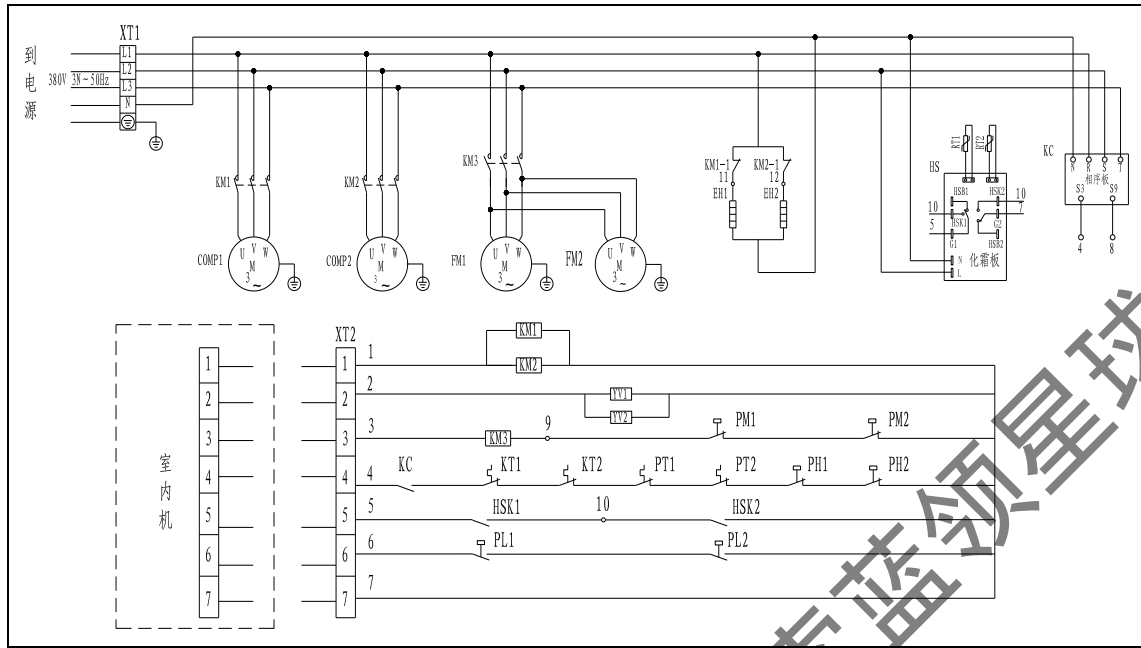
适用机型：LF250W-LS81(立柜外机)



适用机型：RFD250L-SY(立柜内机)



适用机型：RFD250W-LS81(立柜外机)



获取更多资料 微信搜索 蓝领星球