

近期保定、唐山等地市场反馈部分 32 室外机低温启动不良的情况。如果维修人员通过往压缩机浇热水，可以使压缩机启动并且制热运行正常，则可按照如下方法进行维修更换可彻底解决(其它原因导致压缩机不能启动的不在此维修指引范围内)。

## 一、需申请的配件

机型	需申请配件			
	室内机主板或主程序芯片	编码	曲轴电加热带	编码
冷暖 32XC、冷暖 32GAC、冷暖 32HC	室内主控板组件(插件)(售后) KFR-32G/DY-XC(E5).D.01.NK1.3(SH)	2013324 SH002	DJRD-390A-90 0-25W	202403100504
冷暖 32A、冷暖 32B	室内主控板组件(插件)(售后) KFR-32G/DY-B(E5).D.01.NK1.3(SH)	2013324 SH003		
冷暖 32JC	主程序 M7037(SH)V3.HEX	2013007 31853		
冷暖 32KC	主程序 M7007(SH)V5.HEX	2013007 31854		

## 二、维修更换步骤

### 1、增加曲轴电加热带

A、在室外机的压缩机底部压缩机储液罐口下方加上一根电加热带，注意一定要用弹簧勾住拉紧；



编制/日期 申力 2009/1/17

审核/日期 温建华 2009/1/17

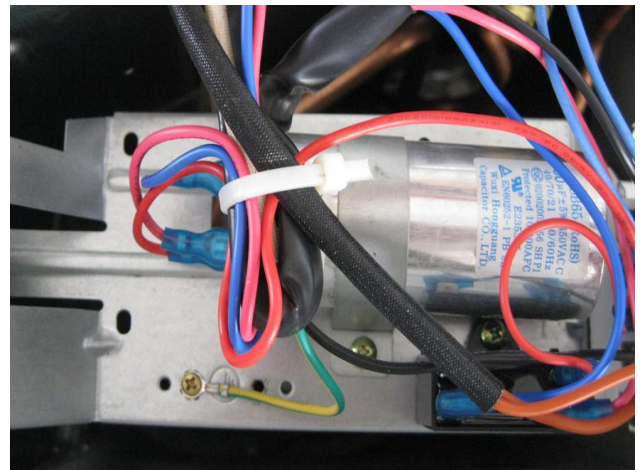
批准/日期 金江 2009/1/17

发：售后管理部、各销售公司、各签约技术服务单位

B、电加热带线体与压缩机线组一起用束紧带固定（左图），注意电加热线体必须在压缩机隔音棉外部，电加热带线体与压缩机线组和压缩机回气管必须加一块海绵一起用束紧带固定（右图）



C、电加热带线体与压缩机线组在中隔板过线孔和其它线组一起用铁塑条扎紧（左图），而且和所有线组必须用束紧带扎好（右图）。

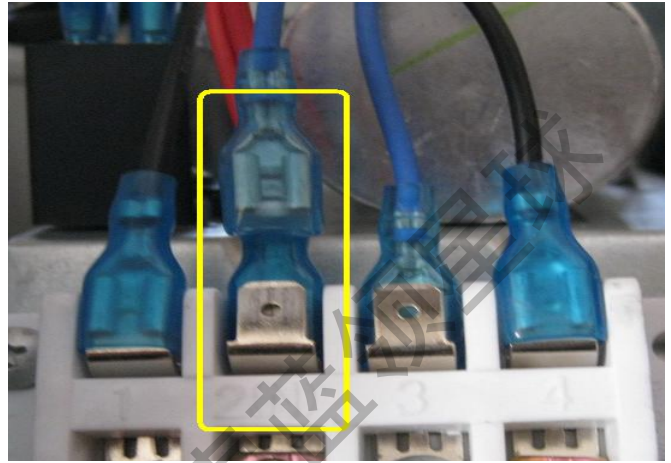
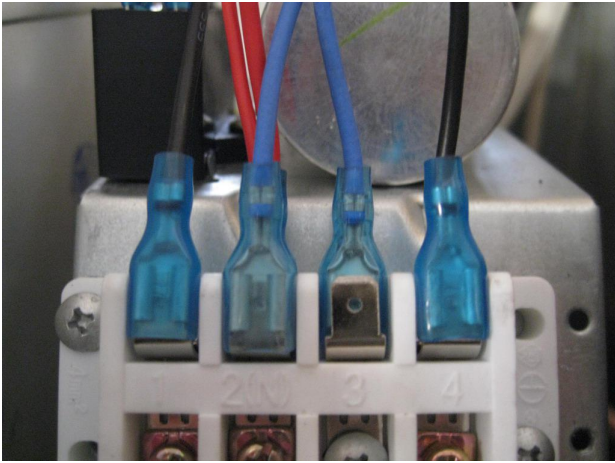


编制/日期	申力 2009/1/17	发：售后管理部、各销售公司、各签约技术服务单位
审核/日期	温建华 2009/1/17	
批准/日期	金江 2009/1/17	

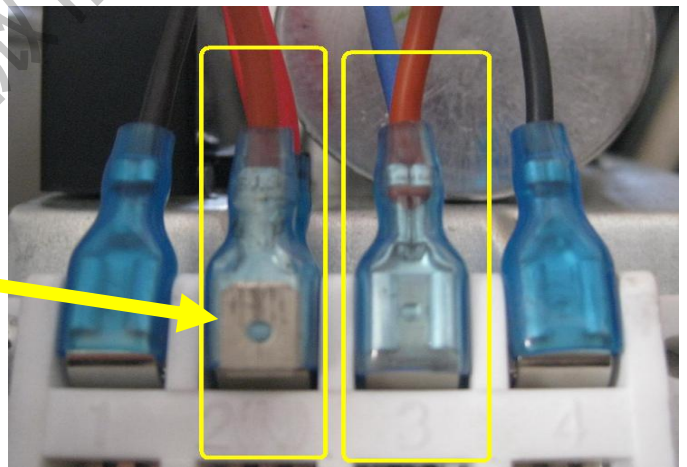
## 2、调整室外机电控部分接线

A、原来接线方式（左图）：

B、将四通阀端子 N 线从接线座上拔出（右图）：



C、将电加热带带插片端子（左图）插到接线座 2(N)上，电加热带另外一个端子接到接线座 3 的空位上（右图）。



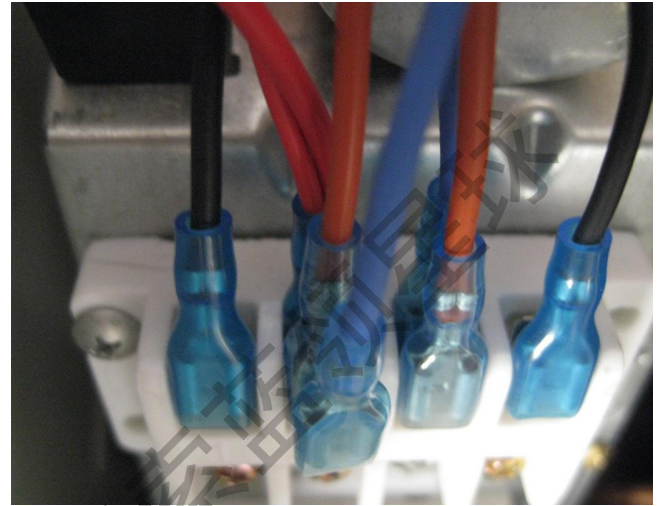
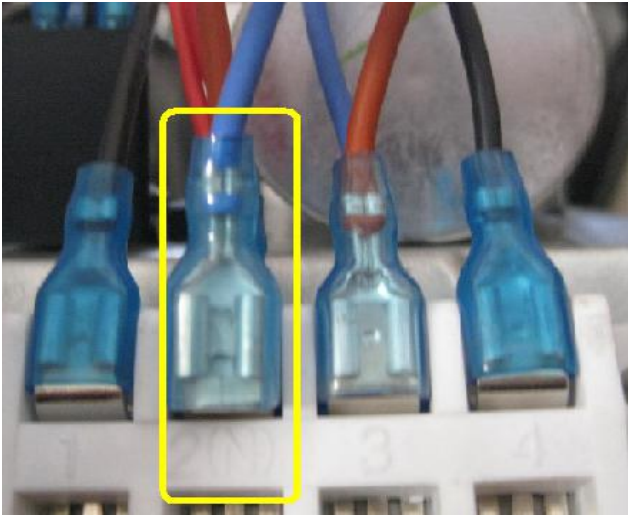
编制/日期 申力 2009/1/17

审核/日期 温建华 2009/1/17

批准/日期 金江 2009/1/17

发：售后管理部、各销售公司、各签约技术服务单位

D、将之前拔出的四通阀端子插到带插片的电加热带端子上（左图）。E、最终效果见右图。



## 2、更换室内机主板或主程序芯片

根据上表机型，将原来的室内机主板或主程序芯片更换成增加曲轴电加热室内机主板或主程序芯片，完成增加曲轴电加热带和更换室内机主板或主程序芯片工作。

**特此指引！**

售后管理部

编制/日期	申力 2009/1/17	发：售后管理部、各销售公司、各签约技术服务单位
审核/日期	温建华 2009/1/17	
批准/日期	金江 2009/1/17	