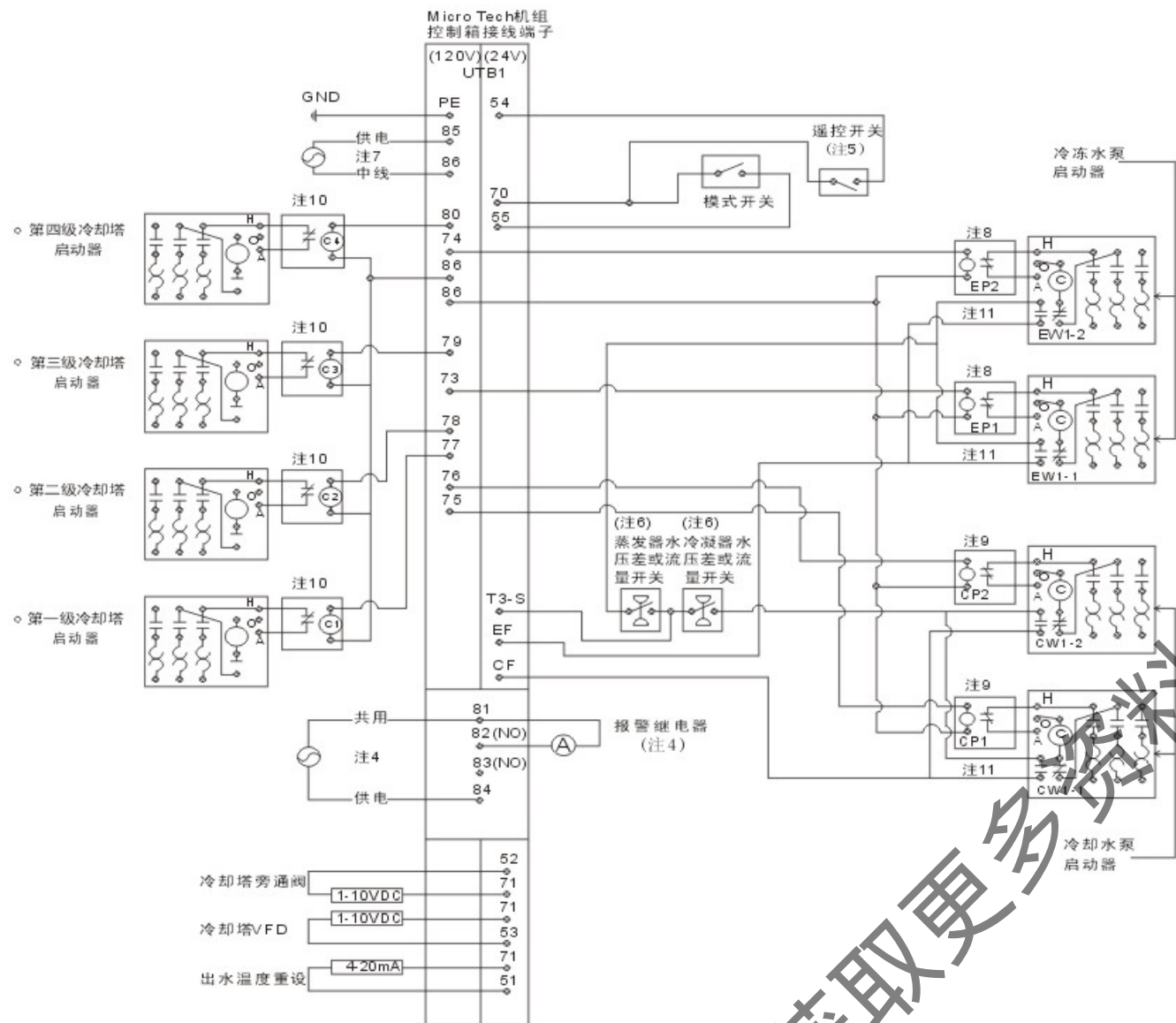


典型现场接线图, WSC/WCC/WDC Micro Tech II



- 1、WSC/WCC/WDC型离心式冷水机组需要进行现场电源线连接和内部接线, 以形成一个完整的运行系统。
- 2、接线应由麦克维尔授权的专业人员进行。内部接线工厂出厂已经完成, 其它接线由客户现场连接。
- 3、请接通直流电和4-20mA(见注3)。
- 4、有关控制的细节参见压缩机控制示意图: 330342201 (压缩机控制柜内侧); 机组控制示意图: 3303342101 (机组控制柜内侧)。

典型现场接线图, WSC/WCC/WDC Micro Tech II

