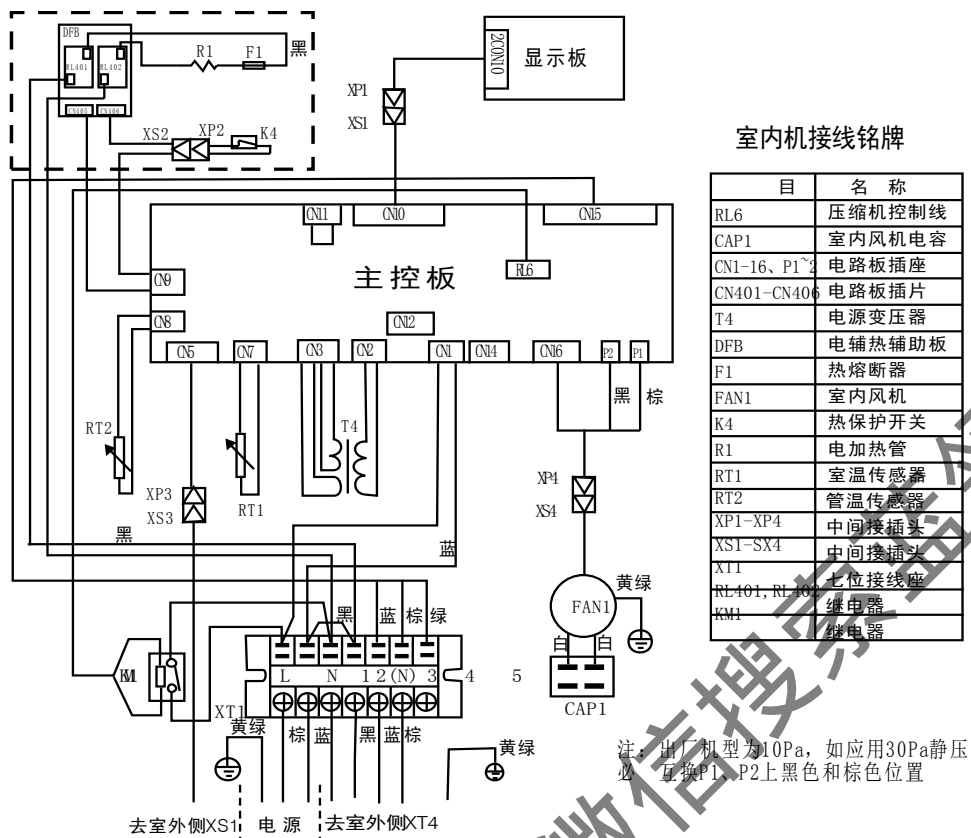
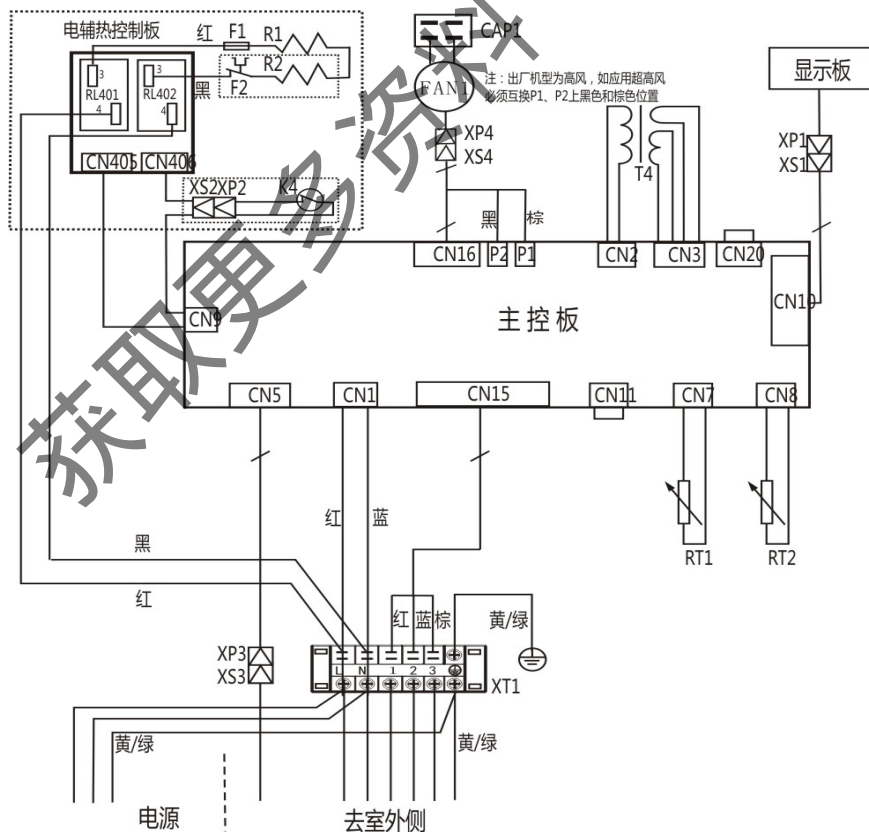
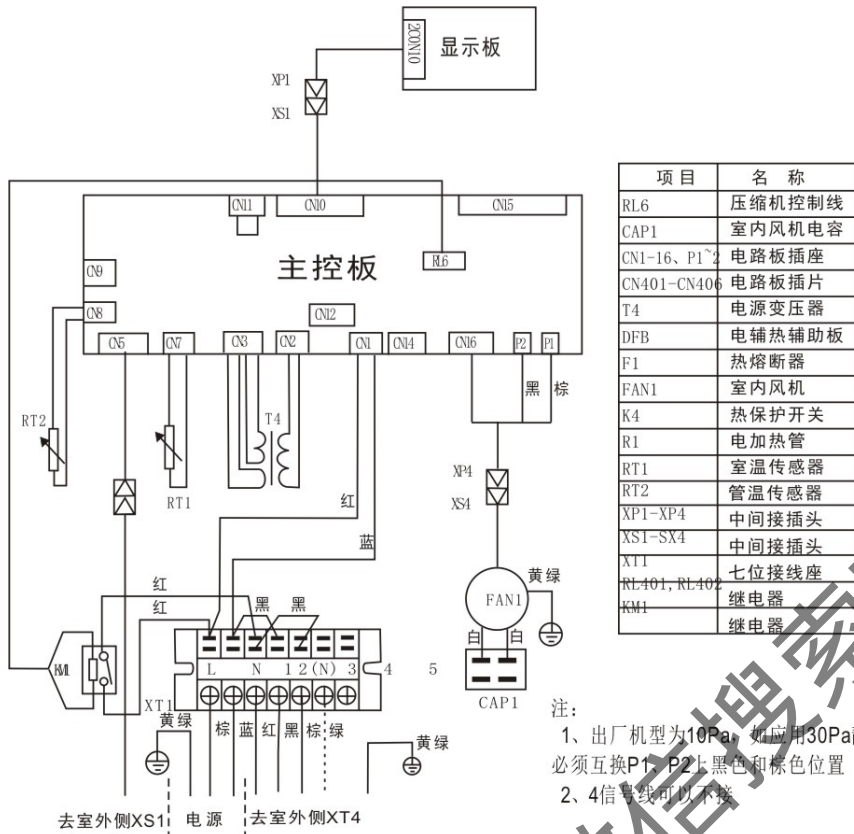
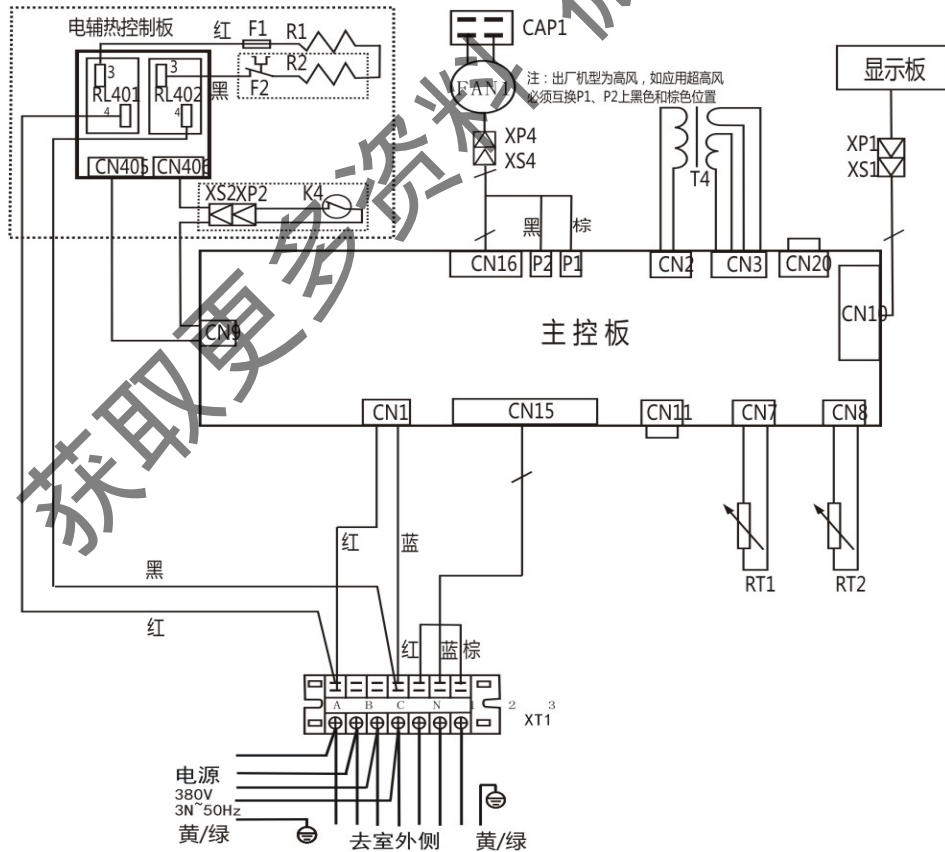


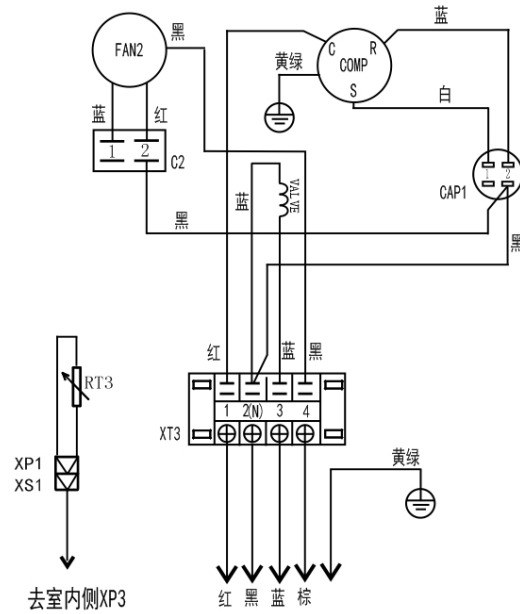
KFR-50T₂W/(D)Y-D

 KFR-65T₂W/(D)Y-D、KFR-71T₂W/(D)Y-D


KF-71T₂W/Y-D

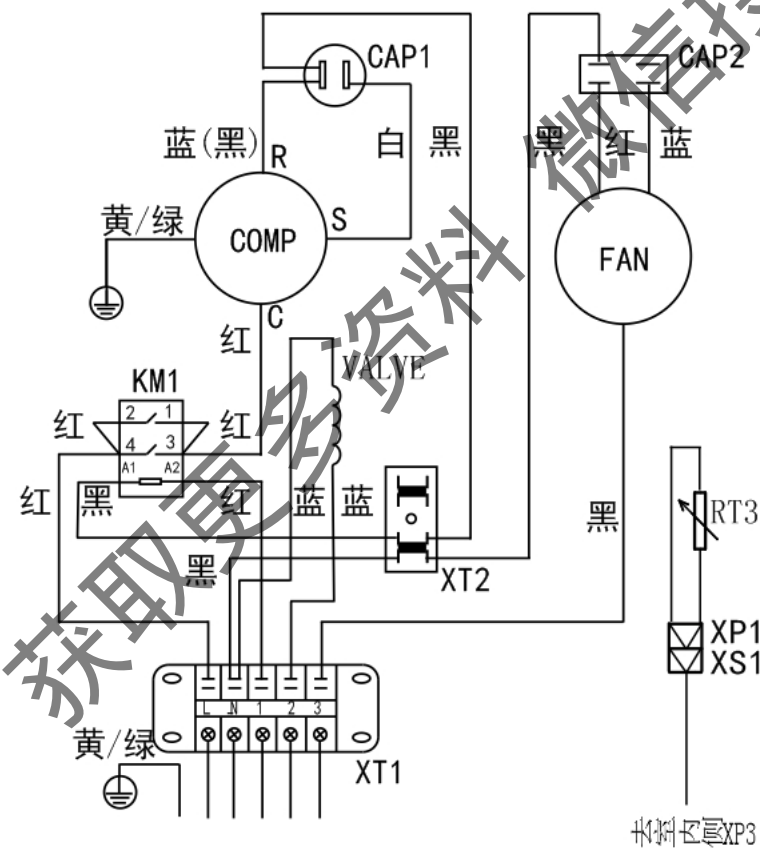


KFR-71T₂W/S(D)Y-D



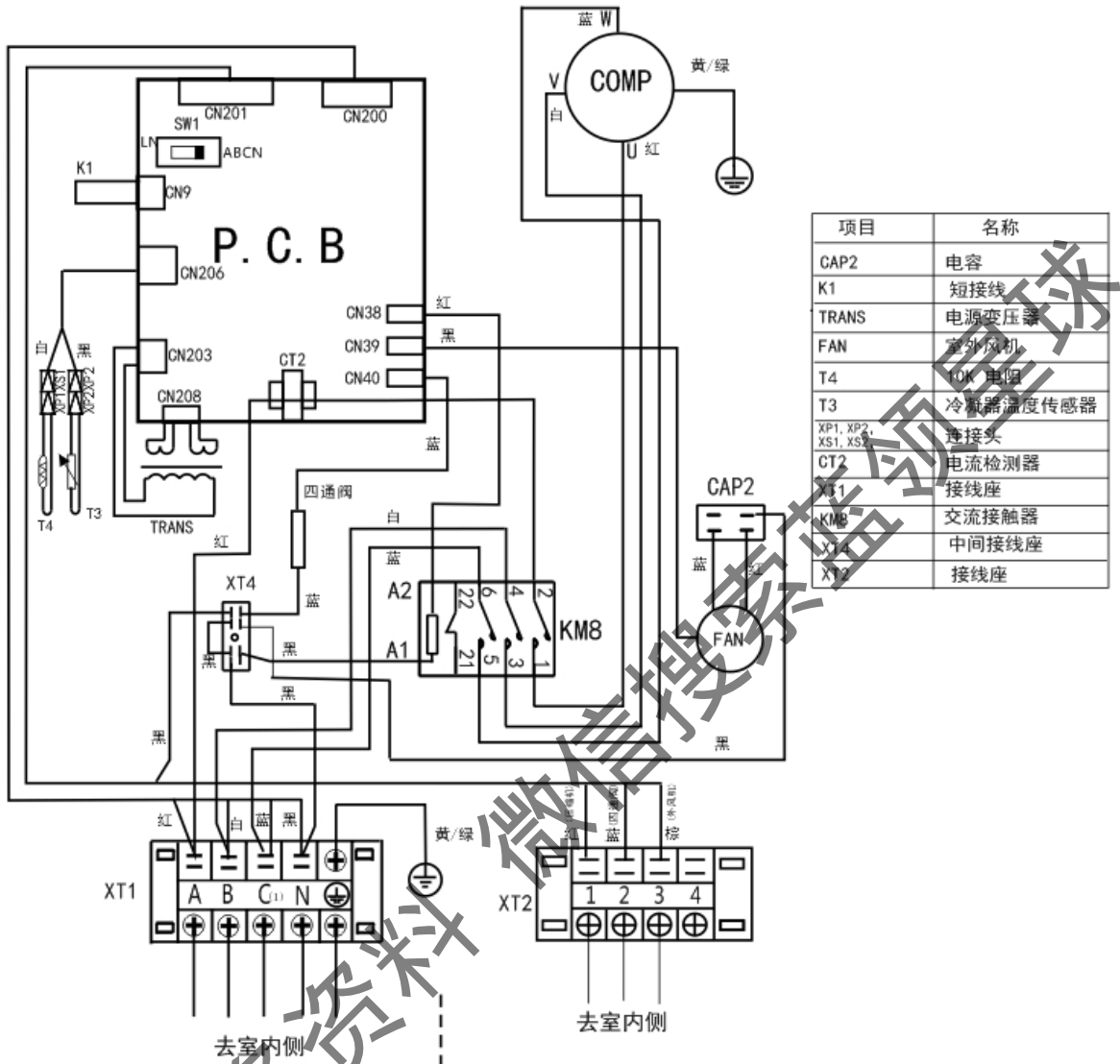
KFR-50T₂W/ (D) Y-D₃


项目	名称
COMP	压缩机
CAP1	压缩机运行电容
C2	室外风机电容
FAN2	室外风机
XT3	小四位接线座
VALVE	四通阀
XP1	中间接插头
XS1	中间接插头
RT3	冷凝器温度传感器

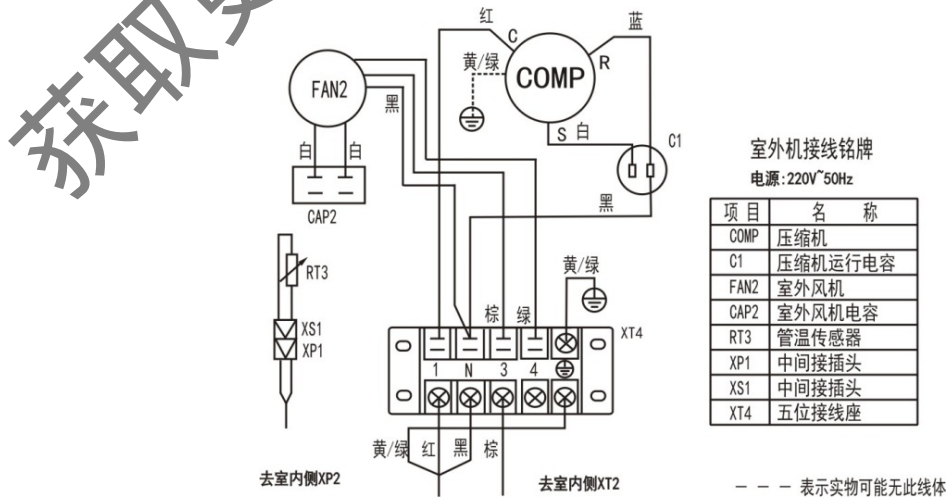
 KFR-65T₂W/ (D) Y-D₃、KFR-72T₂W/ (D) Y-D₃ (E3)


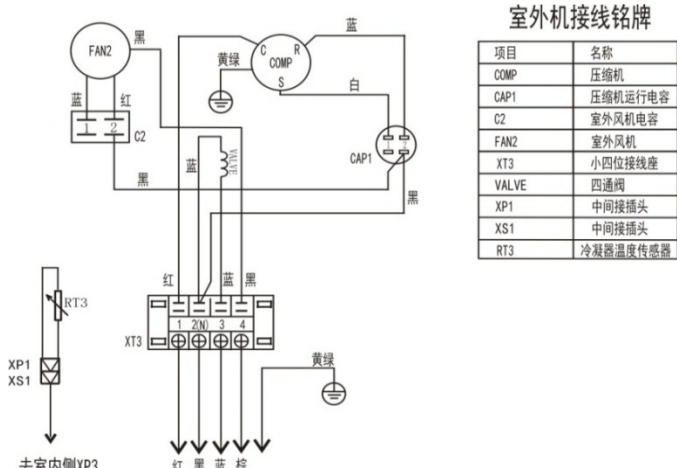
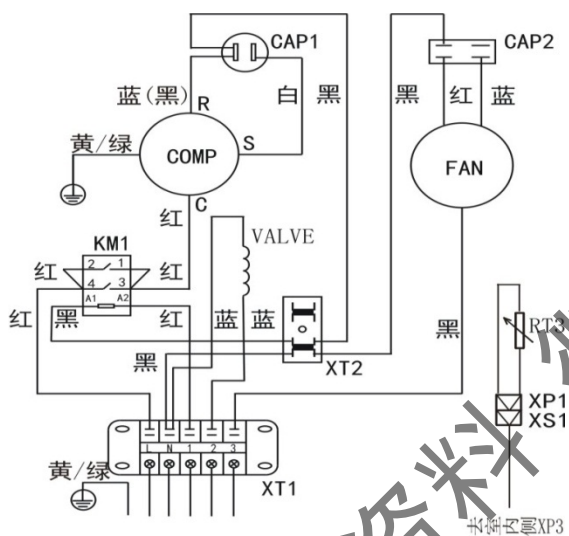
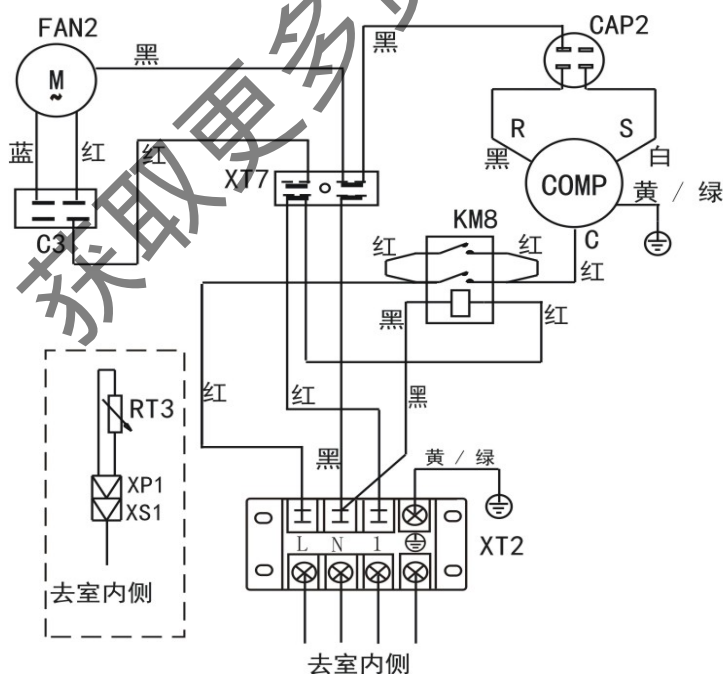
项目	名称
COMP	压缩机
CAP1	压缩机运行电容
CAP2	室外风机电容
FAN	室外风机
XT1	五位接线座
XT2	中间接线座
KM1	交流接触器
VALVE	四通阀
XP1	中间接插头
XS1	中间接插头
RT3	冷凝器温度传感器

KFR-72T₂W/S(D)Y-D₃(E3)

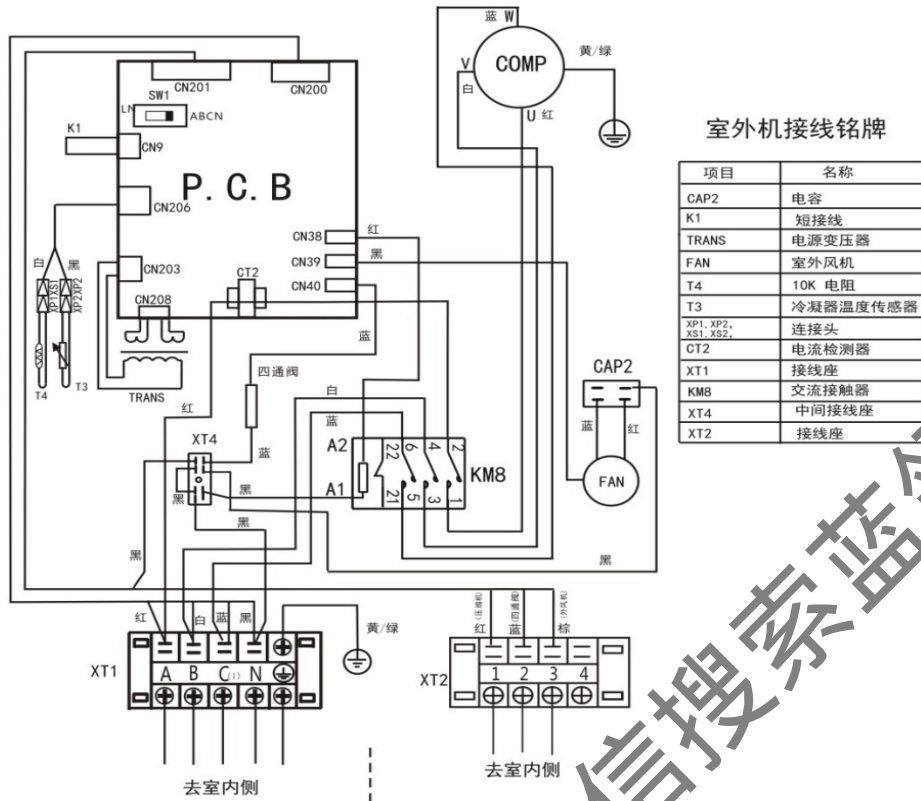


KF-50T₂W/Y-D

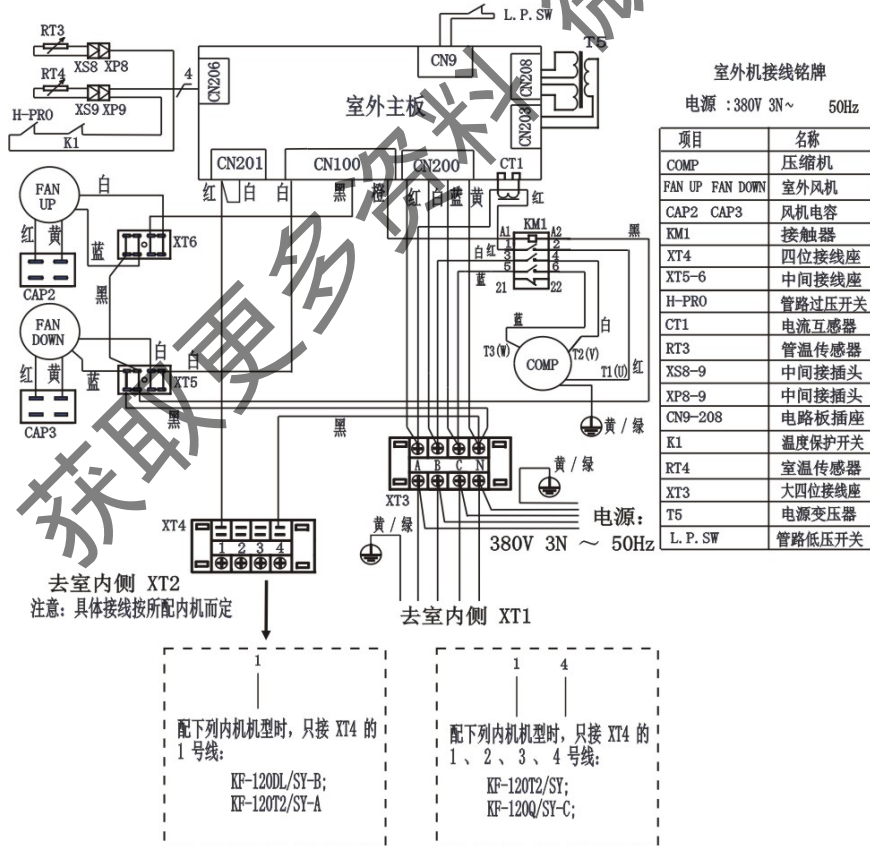


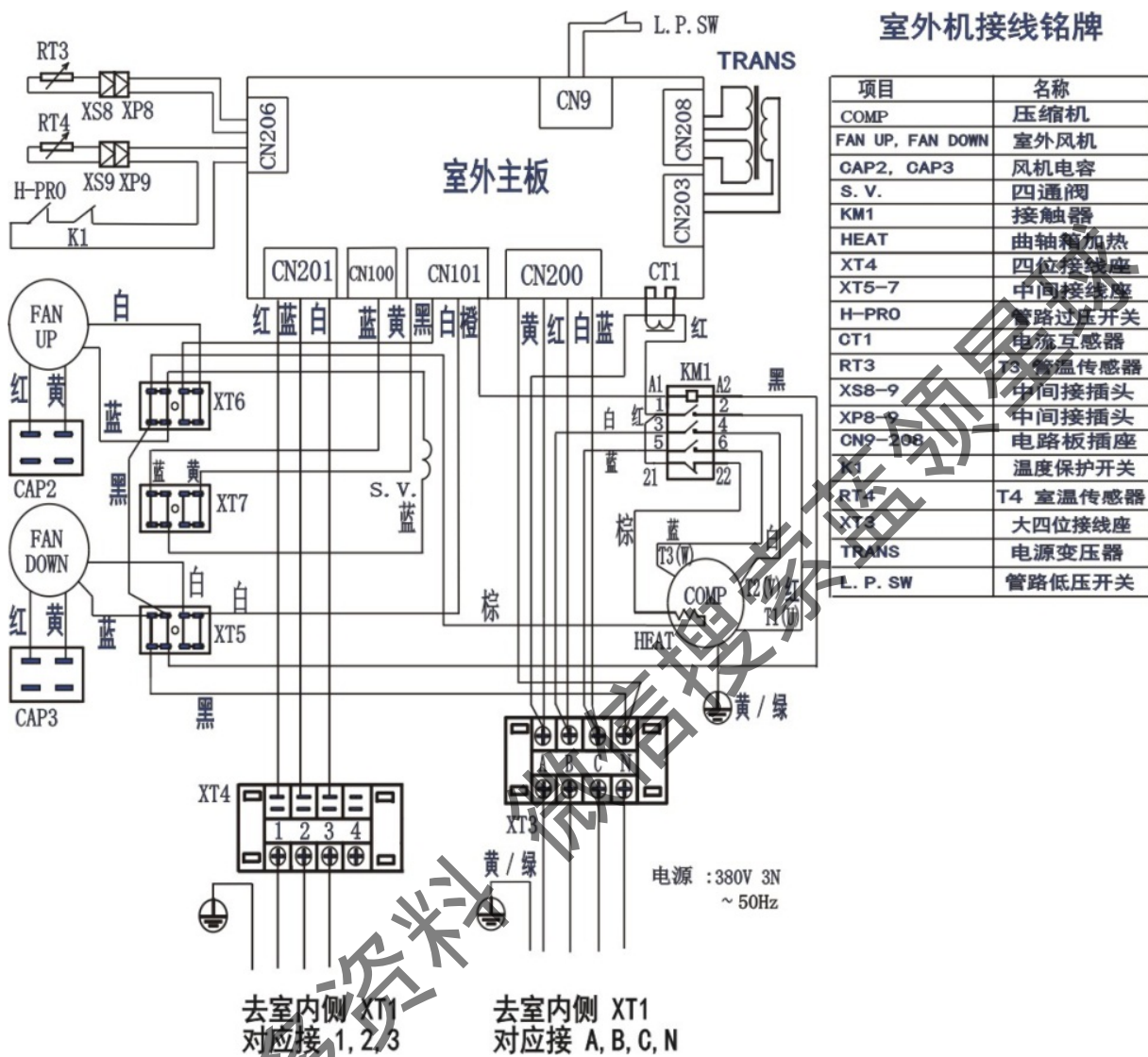
KFR-50T₂W/ (D) Y-D

 KFR-65T₂W/ (D) Y-D、KFR-71T₂W/ (D) Y-D

 KF-71T₂W/Y-D


KFR-71T₂W/S(D)Y-D



KF-120T₂W/SY-D (E4)



KFR-120T₂W/S(D)Y-D₍₂₎(E4)、KFR-140T₂W/S(D)Y-D₍₂₎(E4)


获取更多资料