

目录

第一篇 MDV 配管设计	3
第一章 冷媒配管设计要点.....	3
第二篇 MDV 系统施工	7
第一章 施工前的准备.....	7
第二章 施工重要性和工程安装顺序.....	9
第三章 预埋管道工程.....	11
第四章 设备安装.....	12
第一节 室外机安装.....	12
第二节 室内机安装.....	23
第五章 冷媒配管工程.....	27
第一节 配管施工基本要求.....	27
第二节 铜管存放与保养.....	30
第三节 铜管加工.....	33
第四节 钎焊作业.....	36
第五节 管道吹污.....	39
第六章 气密性试验.....	41
第一节 气密性试验的目的及操作顺序.....	41
第二节 气密试验试操作.....	41
第七章 抽真空干燥.....	44
第一节 真空干燥的目的及要点.....	44
第二节 真空干燥工序.....	45
第八章 追加充填冷媒.....	46
第一节 冷媒追加工序.....	46
第二节 冷媒追加量的计算.....	47
第九章 排水配管工程.....	48
第一节 排水管安装要领.....	48
第二节 排水管存水弯头.....	50
第三节 集中排水管.....	50
第四节 排水管提升(有提升泵的机型).....	52

第五节	满水试验及排水试验.....	53
第十章	保温工程.....	54
第一节	冷媒配管保温.....	54
第二节	冷凝水管保温.....	56
第三节	风管保温.....	56
第十一章	风管制作安装.....	57
第十二章	电气配线工程.....	60
第一节	V4+管路与线路控制.....	60
第二节	电气系统与安装.....	61
第三节	控制系统与安装.....	62
第三篇	调试与试运行.....	70
第一章	调试前工作.....	70
第二章	试运转调试工作.....	73
第三章	氟机点检表及故障代码表.....	73
第一节	数码涡旋系列点检表及故障代码表.....	74
第二节	变频系列点检表及故障代码表.....	77
第三节	MDV 智能多联中央空调故障指示.....	82
第四节	MDV 家庭中央空调故障指示.....	84
第五节	单元式中央空调故障指示.....	87
附录.....		93
附录 1	电气开关和配线选择.....	93
附录 2	分歧管，冷媒配管的选择.....	94
附录 3	冷媒系统调试运转参数参考值.....	98
附录 4	工程施工图片对比.....	101

第一篇 MDV 配管设计

第一章 冷媒配管设计要点

一、冷媒配管长度与高落差:

系列	项 目		允许值		
D V3 系 列 (R22)	配管长	配管总长(实际长)		≤250m(20匹以下) ≤300m(20匹以上)	
		最远配管长(m)	实际长度	≤130m	
			等效长度	≤150m	
	第一分歧到最远配管相当长度L(m)		≤40m		
	落差	室内机-室外机 落差 H	室外机高于室内机时	≤50m	
			室外机低于室内机时	≤30m	
室内机-室内机落差h		≤15m			
M 系 列	配管长	配管总长(实际长)		≤70m	
	落差	室内机-室外机 落差 H	室外机高于室内机时	≤20m	
			室外机低于室内机时	≤20m	
		室内机-室内机落差h		≤20m	
H 系 列	配管长	配管总长(实际长)		≤70m(511、310、520)	
		最远配管长(m)	实际长度	≤45m(511、520) ≤30m(310)	
				等效长度	≤50m(511、520) ≤35m(310)
			第一分歧到最远配管相当长度L(m)		≤20m(511、520) ≤10m(310)
		落差	室内机-室外机 落差 H	室外机高于室内机时	≤20m(511、520)
				室外机低于室内机时	≤10m(310)
	室内机-室内机落差h		≤8m(511、520) ≤5m(310)		
	配管长	配管总长(实际长)		≤100m(310、520、511)	
		最远配管长(m)	实际长度	≤60m(510) ≤45m(310、520)	
				等效长度	≤70m(510) ≤50m(310、520)
			第一分歧到最远配管相当长度L(m)		≤20m(310、520、511)
		落差	室内机-室外机 落差 H	室外机高于室内机时	≤20m(310、520、511)
室外机低于室内机时				≤20m(310、520、511)	
室内机-室内机落差h		≤8m(310、520、511)			

D3+/V4 (R410a)	配管长	配管总长(实际长)		≤350m(30匹以下)
				≤500m(30匹以上)
		最远配管长(m)	实际长度	≤150m
			等效长度	≤175m
	第一分歧到最远配管相当长度L(m)			≤40m
	落差	室内机-室外机	室外机高于室内机时	≤70m
落差 H		室外机低于室内机时	≤40m	
室内机-室内机落差h		≤15m		
V4+ (R410a)	配管长	配管总长(实际长)		≤350m(30匹以下)
				≤500m(30匹以上)
		最远配管长(m)	实际长度	≤150m
			等效长度	≤175m
	第一分歧到最远配管相当长度L(m)			≤40m
	落差	室内机和室外机之间	室外机高于室内机时	≤50m
的落差 H1		室外机低于室内机时	≤70m	
室内机-室内机落差 H2		≤15m		

获取更多资料 微信搜索 空调资料网

二、冷媒配管连接举例

R22:

<p>连接举例 (连接7台室内机的热泵型空调系统) 安装多台室外机时, 需要使用室外机连接配管组件, 选择方法见右表。</p>																																																													
<p>配管长</p>	<p>最远实际配管长度 等效长度 配管总长</p>	<p>室外机与室内机之间配管长度 ≤ 130m; 例如如有七台室内机: L1+L2+L3+L4+L5+L6+L7 ≤ 130m。 室外机与室内机之间等效长度 ≤ 150m (一个分岐管折算为等效长度0.5m)。 室外机至所有室内机的配管长度 ≤ 300m (20匹以上), 配管长度 ≤ 250m (20匹以下)。</p>	<p>多台室外机</p>																																																										
<p>允许高落差</p>	<p>实际配管长度 高落差 高落差</p>	<p>从第一分岐到最远配管等效长度 ≤ 40m。 室外机与室内机之间高落差: 若室外机高于室内机时 H1 ≤ 50m; 若室外机低于室内机时 H1 ≤ 30m。 室内机之间高落差 H2 ≤ 15m。</p>																																																											
<p>冷媒分支组件的选择</p>		<p>冷媒配管类型选定</p> <table border="1"> <thead> <tr> <th>配管类型</th> <th>连接部位</th> <th>编号</th> </tr> </thead> <tbody> <tr> <td>主管</td> <td>室外机与第一分岐管间</td> <td>1</td> </tr> <tr> <td>主管</td> <td>分岐管与分岐管间</td> <td>2</td> </tr> <tr> <td>支配管</td> <td>分岐管与室内机间</td> <td>3</td> </tr> </tbody> </table> <p>支配管尺寸及连接方法</p> <table border="1"> <thead> <tr> <th>内机能力A x100W</th> <th>气侧</th> <th>液侧</th> </tr> </thead> <tbody> <tr> <td>A ≤ 36</td> <td>Φ12.7 (扩口螺母)</td> <td>Φ6.4 (扩口螺母)</td> </tr> <tr> <td>45 ≤ A ≤ 90</td> <td>Φ15.9 (扩口螺母)</td> <td>Φ9.5 (扩口螺母)</td> </tr> <tr> <td>100 ≤ A</td> <td>Φ19.1 (扩口螺母)</td> <td>Φ9.5 (扩口螺母)</td> </tr> </tbody> </table>	配管类型	连接部位	编号	主管	室外机与第一分岐管间	1	主管	分岐管与分岐管间	2	支配管	分岐管与室内机间	3	内机能力A x100W	气侧	液侧	A ≤ 36	Φ12.7 (扩口螺母)	Φ6.4 (扩口螺母)	45 ≤ A ≤ 90	Φ15.9 (扩口螺母)	Φ9.5 (扩口螺母)	100 ≤ A	Φ19.1 (扩口螺母)	Φ9.5 (扩口螺母)	<p>主管尺寸选择</p> <table border="1"> <thead> <tr> <th>A (HP)</th> <th>主管尺寸 (气/液)</th> </tr> </thead> <tbody> <tr> <td>8/10</td> <td>Φ28.6/Φ12.7</td> </tr> <tr> <td>12/16</td> <td>Φ34.9/Φ15.9</td> </tr> <tr> <td>18/20/22</td> <td>Φ38.1/Φ19.1</td> </tr> <tr> <td>24</td> <td>Φ41.3/Φ19.1</td> </tr> <tr> <td>26 ≤ A ≤ 32</td> <td>Φ44.5/Φ22.2</td> </tr> <tr> <td>32 ≤ A ≤ 48</td> <td>Φ54.0/Φ25.4</td> </tr> <tr> <td>50 ≤ A ≤ 64</td> <td>Φ63.5/Φ25.4</td> </tr> </tbody> </table> <p>主配管尺寸选定</p> <table border="1"> <thead> <tr> <th>下游内机容量 x100W</th> <th>配管尺寸 (气/液)</th> </tr> </thead> <tbody> <tr> <td>A < 100</td> <td>Φ19.1/Φ9.5</td> </tr> <tr> <td>100 ≤ A < 160</td> <td>Φ22.2/Φ12.7</td> </tr> <tr> <td>160 ≤ A < 330</td> <td>Φ28.6/Φ12.7</td> </tr> <tr> <td>330 ≤ A < 480</td> <td>Φ34.9/Φ15.9</td> </tr> <tr> <td>480 ≤ A < 640</td> <td>Φ34.9/Φ19.1</td> </tr> <tr> <td>640 ≤ A < 900</td> <td>Φ41.3/Φ19.1</td> </tr> <tr> <td>900 ≤ A < 1350</td> <td>Φ54.0/Φ22.2</td> </tr> <tr> <td>1350 ≤ A</td> <td>Φ63.5/Φ25.4</td> </tr> </tbody> </table> <p>分岐管选型见本指导手册附录</p>	A (HP)	主管尺寸 (气/液)	8/10	Φ28.6/Φ12.7	12/16	Φ34.9/Φ15.9	18/20/22	Φ38.1/Φ19.1	24	Φ41.3/Φ19.1	26 ≤ A ≤ 32	Φ44.5/Φ22.2	32 ≤ A ≤ 48	Φ54.0/Φ25.4	50 ≤ A ≤ 64	Φ63.5/Φ25.4	下游内机容量 x100W	配管尺寸 (气/液)	A < 100	Φ19.1/Φ9.5	100 ≤ A < 160	Φ22.2/Φ12.7	160 ≤ A < 330	Φ28.6/Φ12.7	330 ≤ A < 480	Φ34.9/Φ15.9	480 ≤ A < 640	Φ34.9/Φ19.1	640 ≤ A < 900	Φ41.3/Φ19.1	900 ≤ A < 1350	Φ54.0/Φ22.2	1350 ≤ A	Φ63.5/Φ25.4
配管类型	连接部位	编号																																																											
主管	室外机与第一分岐管间	1																																																											
主管	分岐管与分岐管间	2																																																											
支配管	分岐管与室内机间	3																																																											
内机能力A x100W	气侧	液侧																																																											
A ≤ 36	Φ12.7 (扩口螺母)	Φ6.4 (扩口螺母)																																																											
45 ≤ A ≤ 90	Φ15.9 (扩口螺母)	Φ9.5 (扩口螺母)																																																											
100 ≤ A	Φ19.1 (扩口螺母)	Φ9.5 (扩口螺母)																																																											
A (HP)	主管尺寸 (气/液)																																																												
8/10	Φ28.6/Φ12.7																																																												
12/16	Φ34.9/Φ15.9																																																												
18/20/22	Φ38.1/Φ19.1																																																												
24	Φ41.3/Φ19.1																																																												
26 ≤ A ≤ 32	Φ44.5/Φ22.2																																																												
32 ≤ A ≤ 48	Φ54.0/Φ25.4																																																												
50 ≤ A ≤ 64	Φ63.5/Φ25.4																																																												
下游内机容量 x100W	配管尺寸 (气/液)																																																												
A < 100	Φ19.1/Φ9.5																																																												
100 ≤ A < 160	Φ22.2/Φ12.7																																																												
160 ≤ A < 330	Φ28.6/Φ12.7																																																												
330 ≤ A < 480	Φ34.9/Φ15.9																																																												
480 ≤ A < 640	Φ34.9/Φ19.1																																																												
640 ≤ A < 900	Φ41.3/Φ19.1																																																												
900 ≤ A < 1350	Φ54.0/Φ22.2																																																												
1350 ≤ A	Φ63.5/Φ25.4																																																												
<p>配管尺寸的选择</p> <p>注意: 请根据当地的法规选择配管厚度和材料。 装有多台室外机时, 请如下图所示设置。</p>	<p>室外分支与室外机之间的配管 (C部)</p> <table border="1"> <thead> <tr> <th>机型</th> <th>气侧</th> <th>液侧</th> </tr> </thead> <tbody> <tr> <td>MDV-D252 (8)W/S-840</td> <td>Φ28.6 (焊接)</td> <td>Φ12.7 (扩口螺母)</td> </tr> <tr> <td>MDV-D280 (10)W/S-840</td> <td>Φ28.6 (焊接)</td> <td>Φ12.7 (扩口螺母)</td> </tr> <tr> <td>MDV-D335 (12)W/S-830</td> <td>Φ28.6 (焊接)</td> <td>Φ12.7 (扩口螺母)</td> </tr> <tr> <td>MDV-D400 (14)W/S-830</td> <td>Φ34.9 (焊接)</td> <td>Φ15.9 (扩口螺母)</td> </tr> <tr> <td>MDV-D450 (16)W/S-830</td> <td>Φ34.9 (焊接)</td> <td>Φ15.9 (扩口螺母)</td> </tr> </tbody> </table>	机型	气侧	液侧	MDV-D252 (8)W/S-840	Φ28.6 (焊接)	Φ12.7 (扩口螺母)	MDV-D280 (10)W/S-840	Φ28.6 (焊接)	Φ12.7 (扩口螺母)	MDV-D335 (12)W/S-830	Φ28.6 (焊接)	Φ12.7 (扩口螺母)	MDV-D400 (14)W/S-830	Φ34.9 (焊接)	Φ15.9 (扩口螺母)	MDV-D450 (16)W/S-830	Φ34.9 (焊接)	Φ15.9 (扩口螺母)	<p>三通管与三通管间 (D部) (V3适用)</p> <table border="1"> <thead> <tr> <th>非联机组能力A (HP)</th> <th>主管尺寸 (气/液)</th> <th>室外非联机三通</th> </tr> </thead> <tbody> <tr> <td>18 < A ≤ 22</td> <td>Φ34.9/Φ19.1</td> <td>当室外机容量小于室内机容量时, 主管按照室内机总容量选取。</td> </tr> <tr> <td>24</td> <td>Φ41.3/Φ19.1</td> <td>见指导手册附录</td> </tr> <tr> <td>26 ≤ A ≤ 34</td> <td>Φ41.3/Φ22.2</td> <td></td> </tr> <tr> <td>36 ≤ A ≤ 48</td> <td>Φ54.1/Φ22.2</td> <td></td> </tr> <tr> <td>50 ≤ A ≤ 64</td> <td>Φ63.5/Φ25.4</td> <td></td> </tr> </tbody> </table>	非联机组能力A (HP)	主管尺寸 (气/液)	室外非联机三通	18 < A ≤ 22	Φ34.9/Φ19.1	当室外机容量小于室内机容量时, 主管按照室内机总容量选取。	24	Φ41.3/Φ19.1	见指导手册附录	26 ≤ A ≤ 34	Φ41.3/Φ22.2		36 ≤ A ≤ 48	Φ54.1/Φ22.2		50 ≤ A ≤ 64	Φ63.5/Φ25.4																								
机型	气侧	液侧																																																											
MDV-D252 (8)W/S-840	Φ28.6 (焊接)	Φ12.7 (扩口螺母)																																																											
MDV-D280 (10)W/S-840	Φ28.6 (焊接)	Φ12.7 (扩口螺母)																																																											
MDV-D335 (12)W/S-830	Φ28.6 (焊接)	Φ12.7 (扩口螺母)																																																											
MDV-D400 (14)W/S-830	Φ34.9 (焊接)	Φ15.9 (扩口螺母)																																																											
MDV-D450 (16)W/S-830	Φ34.9 (焊接)	Φ15.9 (扩口螺母)																																																											
非联机组能力A (HP)	主管尺寸 (气/液)	室外非联机三通																																																											
18 < A ≤ 22	Φ34.9/Φ19.1	当室外机容量小于室内机容量时, 主管按照室内机总容量选取。																																																											
24	Φ41.3/Φ19.1	见指导手册附录																																																											
26 ≤ A ≤ 34	Φ41.3/Φ22.2																																																												
36 ≤ A ≤ 48	Φ54.1/Φ22.2																																																												
50 ≤ A ≤ 64	Φ63.5/Φ25.4																																																												
<p>如何计算添加冷媒的量 (R22)</p> <p>添加冷媒的量R (kg)</p>	$R = (L1 \times 0.035 \text{ kg/m}) + (L2 \times 0.065 \text{ kg/m}) + (L3 \times 0.115 \text{ kg/m}) + (L4 \times 0.190 \text{ kg/m}) + (L5 \times 0.290 \text{ kg/m}) + (L6 \times 0.380 \text{ kg/m}) + (L7 \times 0.580 \text{ kg/m}) + (L8 \times 0.760 \text{ kg/m})$	<p>式中: L1—Φ6.4液管的合计实长 (m) L5—Φ19.0液管的合计实长 (m) L2—Φ9.5液管的合计实长 (m) L6—Φ22.0液管的合计实长 (m) L3—Φ12.7液管的合计实长 (m) L7—Φ25.0液管的合计实长 (m) L4—Φ15.9液管的合计实长 (m) L8—Φ28.6液管的合计实长 (m)</p>																																																											

R410a:

<p>连接举例 (连接7台室内机的热泵型空调系统)</p> <p>安装多台室外机时, 需要使用室外机连接配管组件, 选择方法见右表。</p>		<p>装有一台室外机</p>		<p>装多台室外机</p>																																				
<p>配管长</p>	<p>室外机与室内机之间</p> <p>最远实际配管长度等效长度</p> <p>配管总长</p> <p>实际配管长度</p> <p>第一分歧到最远配管等效长度</p>	<p>室外机与室内机之间配管长度 ≤ 150m; 例如如有七台室内机: L1+L2+L3+L4+L5+L6+L7 ≤ 150m。</p> <p>室外机与室内机之间等效长度 ≤ 17.5m (一个分歧管折算为等效长度0.5m)。</p> <p>室外机至所有室内机的配管长度 ≤ 500m (30匹以下), 配管长度 ≤ 350m (30匹以下)。</p> <p>从第一分歧到最远配管等效长度 ≤ 40m。</p>	<p>室外机与室内机之间高落差: 若室外机高于室内机时 HI ≤ 50m; 若室外机低于室内机时 HI ≤ 70m。</p> <p>室内机之间高落差 HI2 ≤ 15m。</p>	<p>允许高落差</p>																																				
<p>冷媒分支组件的选择</p>		<p>冷媒配管类型选定</p> <table border="1"> <thead> <tr> <th>配管类型</th> <th>连接部位</th> <th>编号</th> </tr> </thead> <tbody> <tr> <td>主管</td> <td>室外机与第一分歧管间</td> <td>1</td> </tr> <tr> <td>主配管</td> <td>分歧管与分歧管间</td> <td>2</td> </tr> <tr> <td>支配管</td> <td>分歧管与室内机间</td> <td>3</td> </tr> </tbody> </table>	配管类型	连接部位	编号	主管	室外机与第一分歧管间	1	主配管	分歧管与分歧管间	2	支配管	分歧管与室内机间	3	<p>主管尺寸选定</p> <table border="1"> <thead> <tr> <th>下游室内机容量 x100W</th> <th>配管尺寸 (气/液)</th> </tr> </thead> <tbody> <tr> <td>A < 166</td> <td>Φ19.1/Φ9.5</td> </tr> <tr> <td>166 ≤ A < 230</td> <td>Φ22.2/Φ9.5</td> </tr> <tr> <td>230 ≤ A < 330</td> <td>Φ22.2/Φ12.7</td> </tr> <tr> <td>330 ≤ A < 460</td> <td>Φ28.6/Φ12.7</td> </tr> <tr> <td>460 ≤ A < 660</td> <td>Φ28.6/Φ15.9</td> </tr> <tr> <td>660 ≤ A < 920</td> <td>Φ34.9/Φ19.1</td> </tr> <tr> <td>920 ≤ A < 1350</td> <td>Φ41.3/Φ19.1</td> </tr> <tr> <td>1350 ≤ A</td> <td>Φ44.5/Φ22.2</td> </tr> </tbody> </table>	下游室内机容量 x100W	配管尺寸 (气/液)	A < 166	Φ19.1/Φ9.5	166 ≤ A < 230	Φ22.2/Φ9.5	230 ≤ A < 330	Φ22.2/Φ12.7	330 ≤ A < 460	Φ28.6/Φ12.7	460 ≤ A < 660	Φ28.6/Φ15.9	660 ≤ A < 920	Φ34.9/Φ19.1	920 ≤ A < 1350	Φ41.3/Φ19.1	1350 ≤ A	Φ44.5/Φ22.2	<p>分支管选择见本指导手册附录</p>						
配管类型	连接部位	编号																																						
主管	室外机与第一分歧管间	1																																						
主配管	分歧管与分歧管间	2																																						
支配管	分歧管与室内机间	3																																						
下游室内机容量 x100W	配管尺寸 (气/液)																																							
A < 166	Φ19.1/Φ9.5																																							
166 ≤ A < 230	Φ22.2/Φ9.5																																							
230 ≤ A < 330	Φ22.2/Φ12.7																																							
330 ≤ A < 460	Φ28.6/Φ12.7																																							
460 ≤ A < 660	Φ28.6/Φ15.9																																							
660 ≤ A < 920	Φ34.9/Φ19.1																																							
920 ≤ A < 1350	Φ41.3/Φ19.1																																							
1350 ≤ A	Φ44.5/Φ22.2																																							
<p>配管尺寸的选择</p> <p>注意: 请根据当地的法规选择配管厚度和材料。装有多台室外机时, 请如下图所示设置。</p>		<p>室外分支与室外机之间的配管 (C部)</p> <table border="1"> <thead> <tr> <th>机型</th> <th>气侧</th> <th>液侧</th> </tr> </thead> <tbody> <tr> <td>MDV-D252 (8)W/SN1-840</td> <td>Φ25.4 (焊接)</td> <td>Φ12.7 (扩口螺母)</td> </tr> <tr> <td>MDV-D280 (10)W/SN1-840</td> <td>Φ25.4 (焊接)</td> <td>Φ12.7 (扩口螺母)</td> </tr> <tr> <td>MDV-D335 (12)W/SN1-830</td> <td>Φ25.4 (焊接)</td> <td>Φ12.7 (扩口螺母)</td> </tr> <tr> <td>MDV-D400 (14)W/SN1-830</td> <td>Φ31.8 (焊接)</td> <td>Φ15.9 (扩口螺母)</td> </tr> <tr> <td>MDV-D450 (16)W/SN1-830</td> <td>Φ31.8 (焊接)</td> <td>Φ15.9 (扩口螺母)</td> </tr> </tbody> </table>	机型	气侧	液侧	MDV-D252 (8)W/SN1-840	Φ25.4 (焊接)	Φ12.7 (扩口螺母)	MDV-D280 (10)W/SN1-840	Φ25.4 (焊接)	Φ12.7 (扩口螺母)	MDV-D335 (12)W/SN1-830	Φ25.4 (焊接)	Φ12.7 (扩口螺母)	MDV-D400 (14)W/SN1-830	Φ31.8 (焊接)	Φ15.9 (扩口螺母)	MDV-D450 (16)W/SN1-830	Φ31.8 (焊接)	Φ15.9 (扩口螺母)	<p>分支管与分歧管之间 (D部)</p> <table border="1"> <thead> <tr> <th>A (HP)</th> <th>所有配管长度小于90米</th> <th>所有配管长度大于90米</th> </tr> </thead> <tbody> <tr> <td>18/20/22</td> <td>主管尺寸 (气/液) Φ28.6/Φ15.9</td> <td>主管尺寸 (气/液) Φ31.8/Φ19.1</td> </tr> <tr> <td>24</td> <td>Φ34.9/Φ15.9</td> <td>Φ34.9/Φ19.1</td> </tr> <tr> <td>26 ≤ A ≤ 34</td> <td>Φ34.9/Φ19.1</td> <td>Φ38.1/Φ22.2</td> </tr> <tr> <td>36 ≤ A ≤ 48</td> <td>Φ41.3/Φ19.1</td> <td>Φ41.3/Φ22.2</td> </tr> <tr> <td>50 ≤ A ≤ 64</td> <td>Φ44.5/Φ22.2</td> <td>Φ44.5/Φ25.4</td> </tr> </tbody> </table>	A (HP)	所有配管长度小于90米	所有配管长度大于90米	18/20/22	主管尺寸 (气/液) Φ28.6/Φ15.9	主管尺寸 (气/液) Φ31.8/Φ19.1	24	Φ34.9/Φ15.9	Φ34.9/Φ19.1	26 ≤ A ≤ 34	Φ34.9/Φ19.1	Φ38.1/Φ22.2	36 ≤ A ≤ 48	Φ41.3/Φ19.1	Φ41.3/Φ22.2	50 ≤ A ≤ 64	Φ44.5/Φ22.2	Φ44.5/Φ25.4	<p>当室外机容量小于室内机容量时, 主管按照室内机总容量选取。</p>
机型	气侧	液侧																																						
MDV-D252 (8)W/SN1-840	Φ25.4 (焊接)	Φ12.7 (扩口螺母)																																						
MDV-D280 (10)W/SN1-840	Φ25.4 (焊接)	Φ12.7 (扩口螺母)																																						
MDV-D335 (12)W/SN1-830	Φ25.4 (焊接)	Φ12.7 (扩口螺母)																																						
MDV-D400 (14)W/SN1-830	Φ31.8 (焊接)	Φ15.9 (扩口螺母)																																						
MDV-D450 (16)W/SN1-830	Φ31.8 (焊接)	Φ15.9 (扩口螺母)																																						
A (HP)	所有配管长度小于90米	所有配管长度大于90米																																						
18/20/22	主管尺寸 (气/液) Φ28.6/Φ15.9	主管尺寸 (气/液) Φ31.8/Φ19.1																																						
24	Φ34.9/Φ15.9	Φ34.9/Φ19.1																																						
26 ≤ A ≤ 34	Φ34.9/Φ19.1	Φ38.1/Φ22.2																																						
36 ≤ A ≤ 48	Φ41.3/Φ19.1	Φ41.3/Φ22.2																																						
50 ≤ A ≤ 64	Φ44.5/Φ22.2	Φ44.5/Φ25.4																																						
<p>如何计算添加冷媒的量 (R410a)</p>	<p>添加冷媒的量 R (kg)</p>	<p>R = (L1 × 0.023 kg/m) + (L2 × 0.080 kg/m) + (L3 × 0.120 kg/m) + (L4 × 0.180 kg/m) + (L5 × 0.4液管的合计实长 (m) + (L6 × 0.5液管的合计实长 (m) + (L7 × 0.7液管的合计实长 (m) + (L8 × 0.6液管的合计实长 (m) + (L9 × 0.380 kg/m) + (L10 × 0.380 kg/m) + (L11 × 0.520 kg/m) + (L12 × 0.680 kg/m)</p>	<p>式中: L1—Φ6.4液管的合计实长 (m) L5—Φ19.0液管的合计实长 (m) L2—Φ9.5液管的合计实长 (m) L6—Φ22.0液管的合计实长 (m) L3—Φ12.7液管的合计实长 (m) L7—Φ25.0液管的合计实长 (m) L4—Φ15.9液管的合计实长 (m) L8—Φ28.6液管的合计实长 (m)</p>																																					

第二篇 MDV 系统施工

第一章 施工前的准备

一、安装所需的必要工具及仪器

要求工具齐全、型号标准符合安装及技术要求。仪器仪表经过检测或鉴定，量程及精度满足要求。冷媒机安装中常用的工具见下表：

序号	名称	规格、型号	序号	名称	规格、型号
1	切管器		14	电子秤	
2	钢锯		15	截止阀	
3	弯管器	弹簧、机械	16	温度计	
4	胀管器	根据管径规格	17	米尺	
5	扩口器	根据管径规格	18	螺丝刀	“-”、“+”型
6	钎焊工具	不同喷嘴大小	19	活动扳手	
7	刮刀		20	电阻测试仪	
8	锉刀		21	电笔	
9	充注导管		22	万用表	
10	双头压力表	4.0MPa	23	减压阀	
11	压力表	3.5MPa、5.3MPa	24	切线钳	
12	真空表	-756mmHg	25	压线钳	
13	真空泵	4升/秒以上	26	内六角扳手	

另外，安装过程中通常还会用到电焊机、切割机、人字梯、手电钻、折边机、辘骨机工具等。

二、施工图纸的审核

安装工程开始前应仔细阅读相关图纸，领会设计意图，然后对对图纸进行审核，编写详细的施工组织设计。

1. 制冷系统管径、分歧管型号符合技术规定。
2. 冷凝水坡度、排放方式、保温做法。
3. 风管、风口做法，气流组织方式。
4. 电源线配置规格、型号及控制方式。
5. 控制线的做法、总长度及控制方式。

工程施工人员应严格按照施工图施工，如需修改应征得设计认可，并形成书面文件即设计变更记录。

三、施工组织设计

施工组织设计是施工单位用以指导施工准备和科学组织施工的全面性技术经济文件。合理地编制和认真贯彻施工组织设计，是保证施工顺利进行，缩短工期、确保工程质量和提高经济效益的重要措施。

施工方案的内容要简明扼要，主要围绕工程的特点，对施工中的主要工序、施工方法、时间配合和空间布置等进行合理安排，以保证施工作业正常进行。

四、安装队伍培训

建立健全各项培训制度。服务工程师对安装队伍管理人员培训，工厂对工人进行培训，管理人员对特殊工种进行培训。做到岗前有培训，班前有交底、班中有检查、班后有落实的管理制度。

五、与其它专业配合

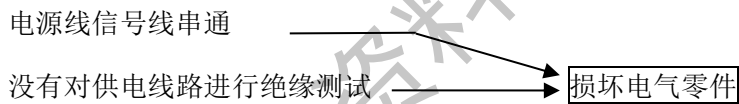
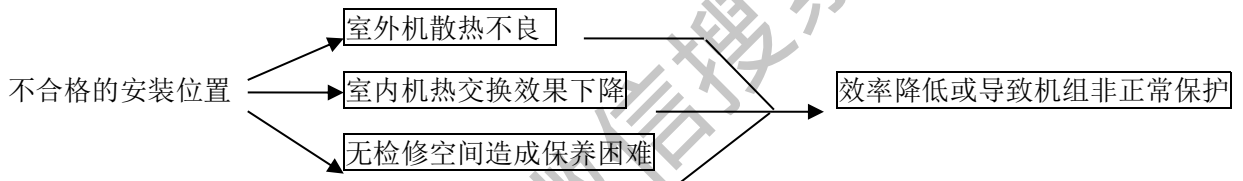
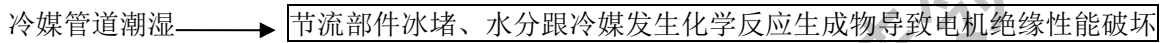
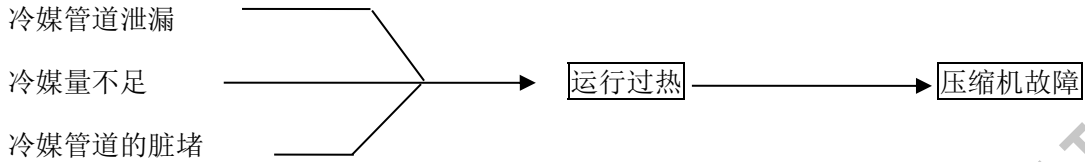
空调、电气、给排水、消防、装饰等各专业应相互协调，精心组织。空调各管道尽量沿梁底敷设，如管道在同一标高相碰时，按下列原则处理：

1. 首先保证重力管，排水管、风管和压力管让重力管。
2. 保证风管，小管让大管。

第二章 施工重要性和工程安装顺序

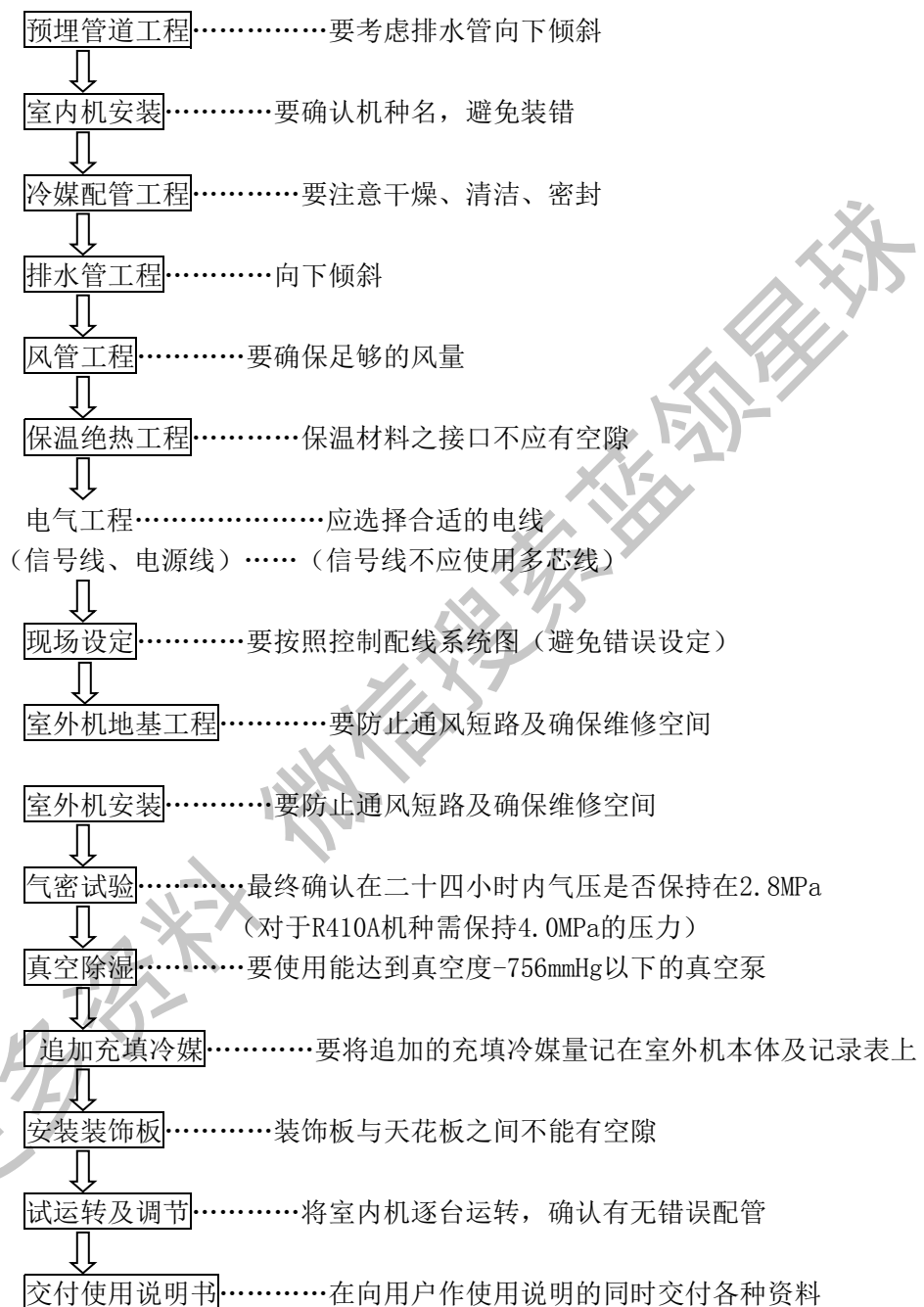
一、安装工作的重要性

安装问题对设备的影响如下：



二、一般工程安装工序

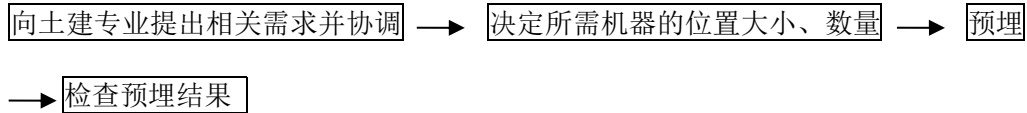
1. 工序内容划分



上述为冷媒机安装工程的一般施工顺序，根据现场实际情况可灵活调整。

第三章 预埋管道工程

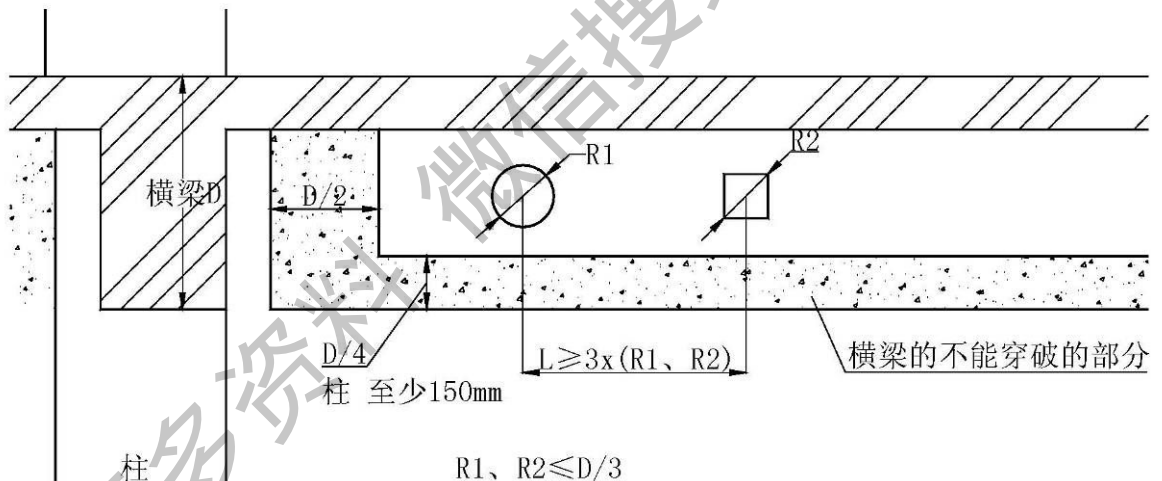
一、操作步骤



二、管道走向

1. 冷凝水管道孔应使管道具有向下坡度（坡度至少保持1/100）。
2. 冷媒管的通孔直径应考虑绝热材料的厚度（最好使用钢管或者是PVC管作保护）。
3. 注意横梁的结构因为有时部分梁不允许通孔。

例：加强砼梁中的贯穿孔。



要点：

- ① 选择预埋件时，装配物的重量也应计算在内。
- ② 如不能利用金属预埋件的场合，可使用膨胀螺栓，但必须确保有足够的承重能力。

注意：以上图示仅供参考，建议最好不要在梁和剪力墙上开孔。若现场确实需要，请咨询业主（物业）和土建专业，待相关部门书面认可后方可进行开孔！

第四章 设备安装

第一节 室外机安装

一、到货与开箱检查

1. 在接到机器后，应检查是否有运输损伤。如果发现表面或内部有损伤，应立即以书面的形式向运输公司申报。
2. 在接到机器后，应检查设备型号、规格、数量是否与合同相符。
3. 拆外包装时，请保管好操作说明书并清点附件。

二、室外机吊装

吊装时禁止拆除任何包装，应用两根绳索在有包装状态下吊运，保持机器平衡，安全平稳地上升。在无包装或包装已损坏搬运时，应用垫板或包装物进行保护。

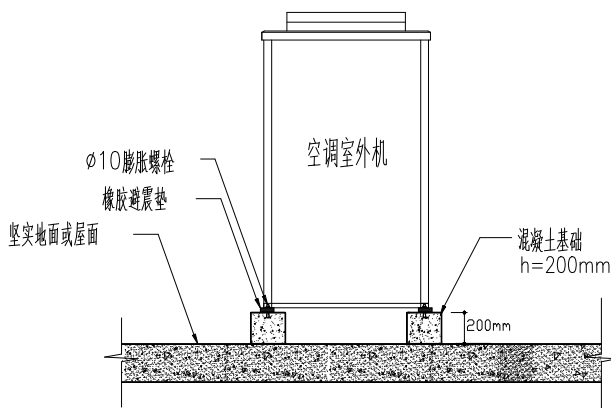
室外机搬运、吊装时应注意保持垂直，倾斜不应大于 30° ，并注意在搬运、吊装过程中的安全。

三、安装位置选择

1. 室外机应放置于通风良好且干燥的地方。
2. 室外机运行时产生的声音及排风不应影响到邻居及周围通风。
3. 室外机安装位置应尽可能离室内机较近的室外。
4. 应安装于阴凉处，避开有阳光直射或高温热源直接辐射的地方。
5. 不应安装于多尘或污染严重处，以防室外机热交换器堵塞。
6. 不应将室外机设置于油污、盐或含硫等有害气体成分高的地方。

四、室外机基础

1. 提供一个结实、牢靠的基础有以下作用：
 - ①室外机不会下沉。
 - ②室外机不会发生由基础引发的异常噪音。
2. 基础的种类
 - ①钢架构基础。
 - ②混凝土基础(常用作法如下图)。



基础制作要点:

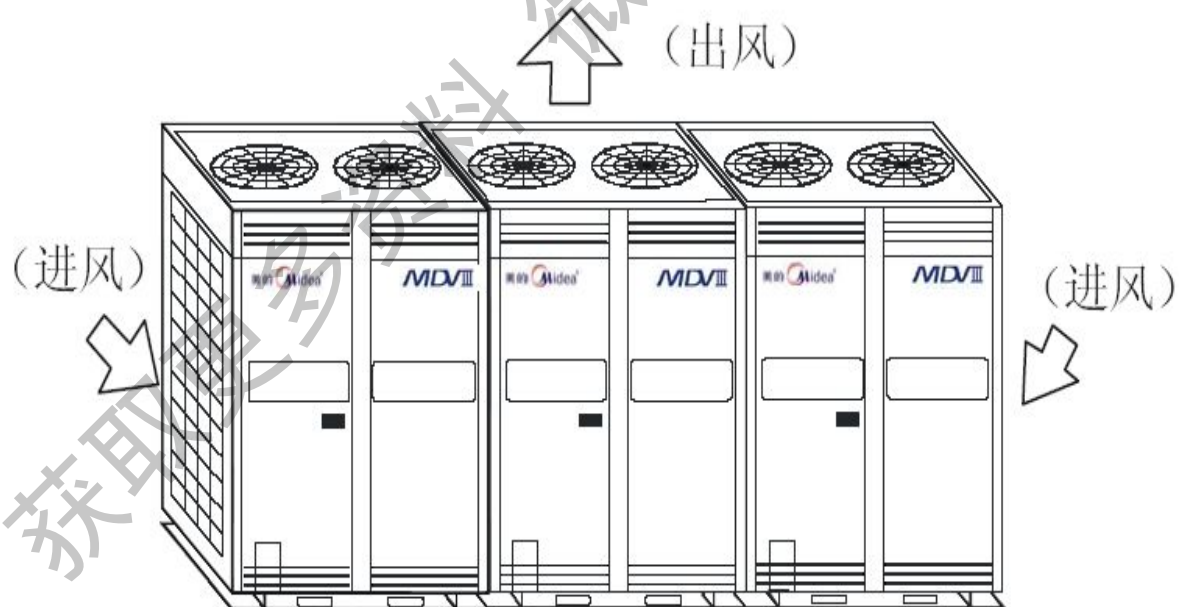
- 1、主机基础应在坚实水泥地面做混凝土基础。
混凝土基础详细做法见结构图，或现场实地测量后制作。
- 2、基础应完全水平，保证每点接触均匀。
- 3、基础筑在屋顶面时，不需要碎石层，但该混凝土表面必须敲毛。
标准混凝土配合比：水泥1/沙子2/石子4，并加 $\phi 10$ 加强钢筋，水泥砂浆表面找平，基础的沿口应倒角。
- 4、基础周围应设置排水沟，以排出设备周围的积水。
- 5、请检查屋面的承受力，确保荷载能力。

五、室外机安装要点

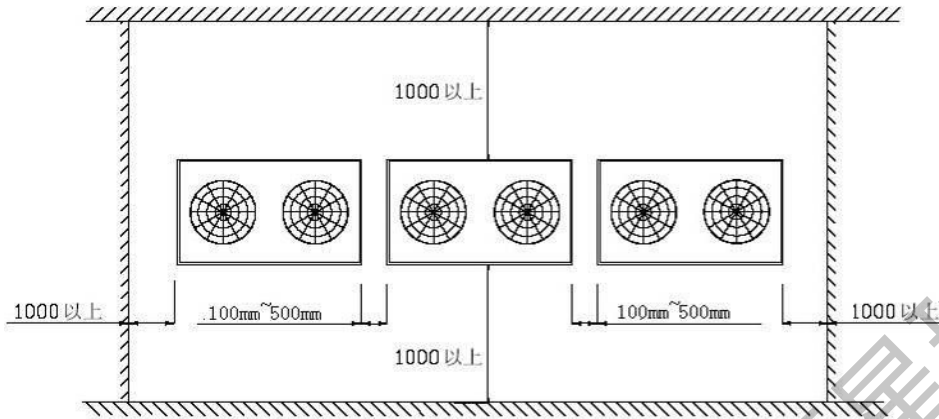
1. 机组与基础间应按设计规定安装隔振器或隔振垫，并使用地脚螺栓固定。
2. 室外机与基础之间接触应紧密，否则会产生较大的振动和噪音。
3. 室外机组必须接地。
4. 在没有调试前，禁止将室外机气、液管的阀门打开。
5. 安装地点要保证有足够的维修空间。

六、室外机安装位置空间

1. 确保必要的室外机维修空间

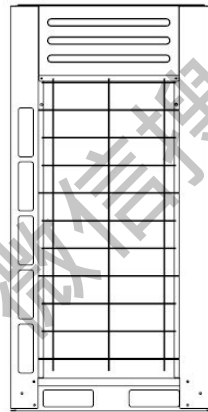
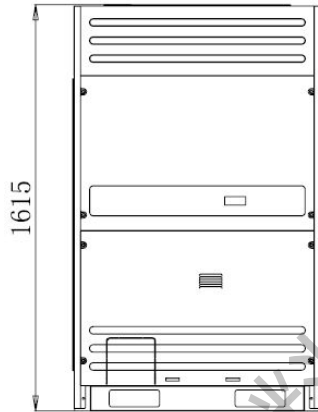


2. 确保必要的室外机间隙 (单位: mm)

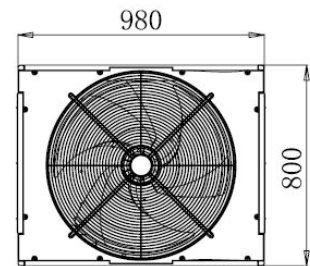


八、V4+室外机导风罩的安装

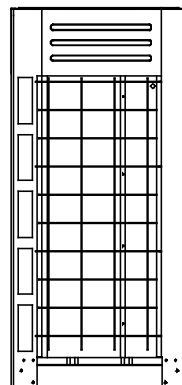
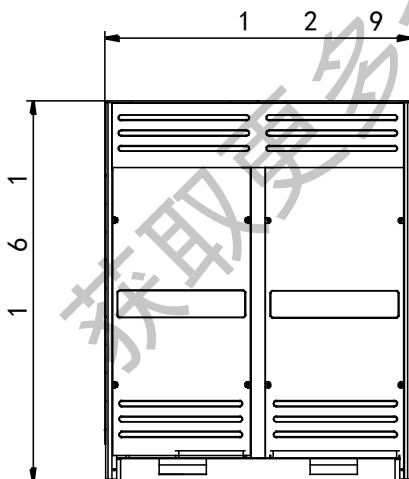
外观尺寸



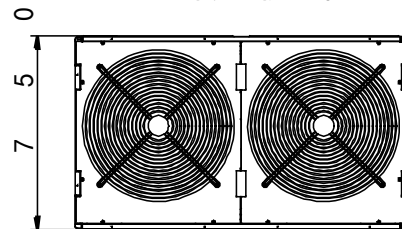
俯视图



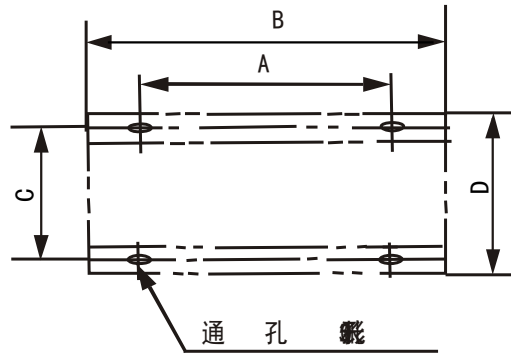
12~16HP



俯视图



地脚螺栓安装位置



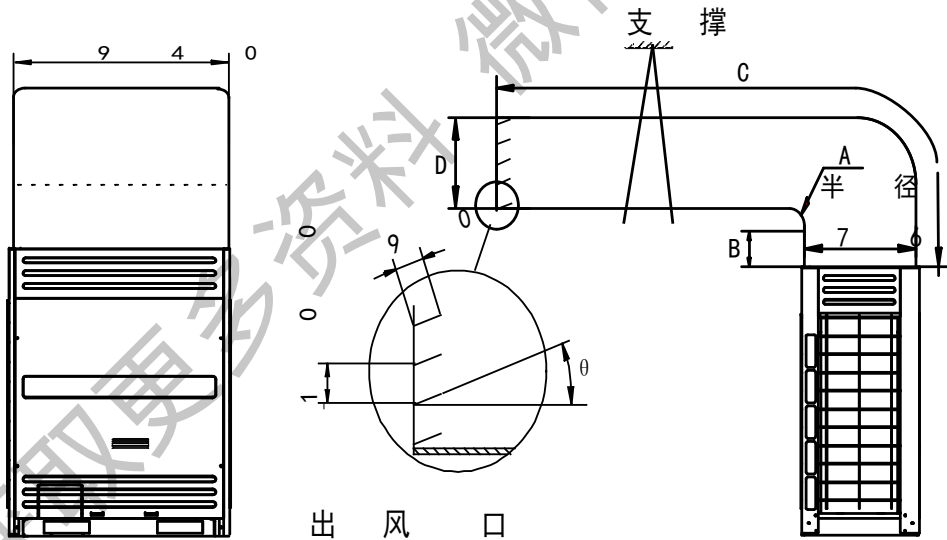
机型	MDV-252(8)W/DSN1-840(A) MDV-280(10)W/DSN1-840(A)	MDV-335(12)W/DSN1-830(A) MDV-400(14)W/DSN1-830(A) MDV-450(16)W/DSN1-830(A)
A	700mm	1000mm
B	980mm	1290mm
C	700mm	700mm
D	800mm	750mm

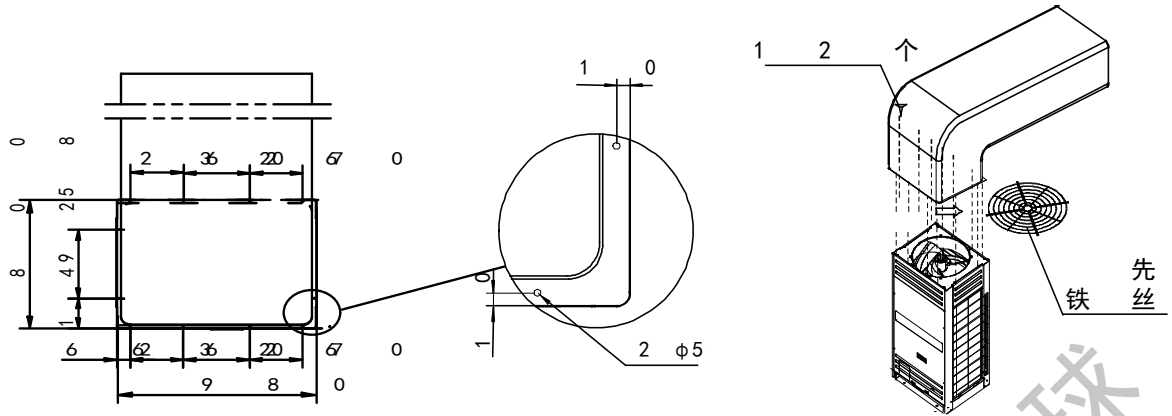
安装导风装置

导风装置由现场安装时提供，安装时，先将网罩取下，然后按照下列两种方案安装。

8~10HP

方案一

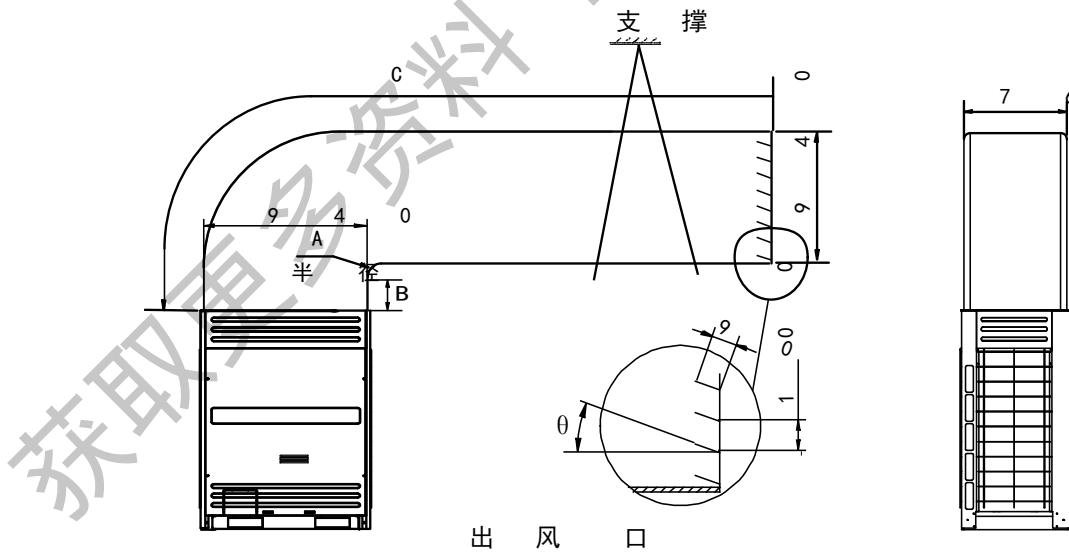


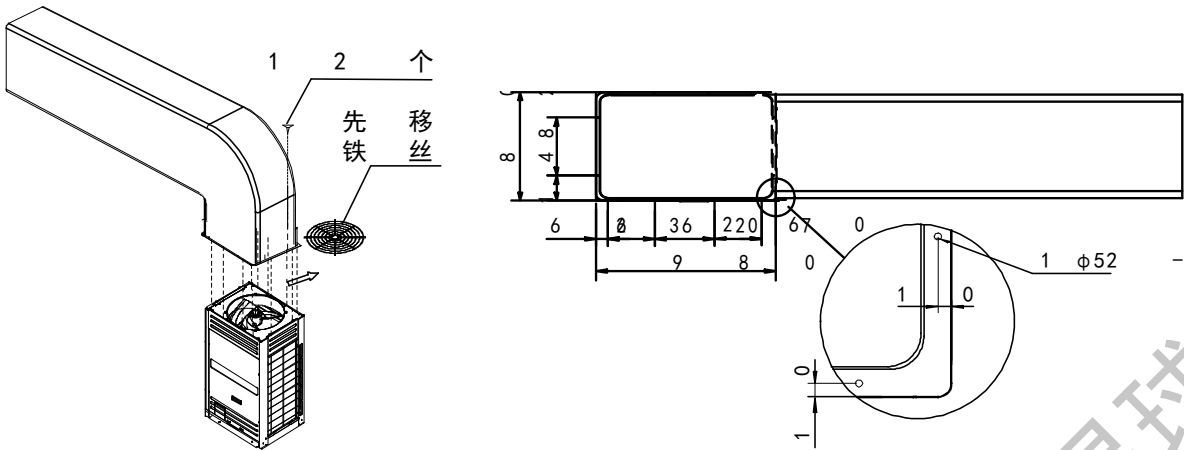


单 位

A	$A \geq 3$
B	$B \geq 2$
C	$C \leq 8$
D	6 0 0
θ	$\theta \leq 15$

方案二

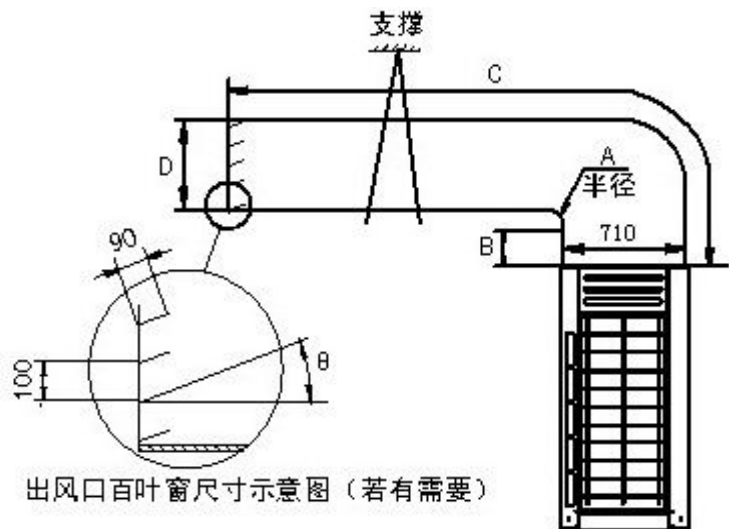
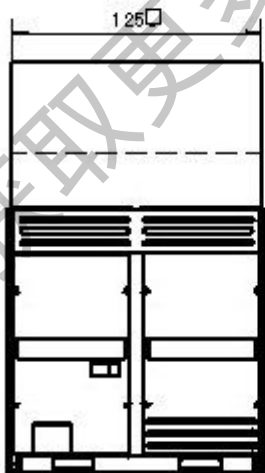


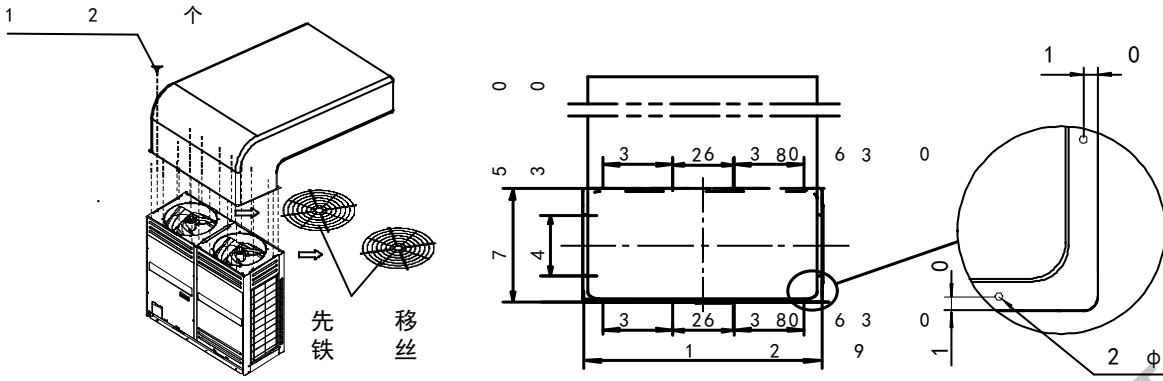


单 位	
A	$A \geq 3$
B	$B \geq 2$
C	$C \leq 8$
θ	$\theta \leq 15$

12~16HP

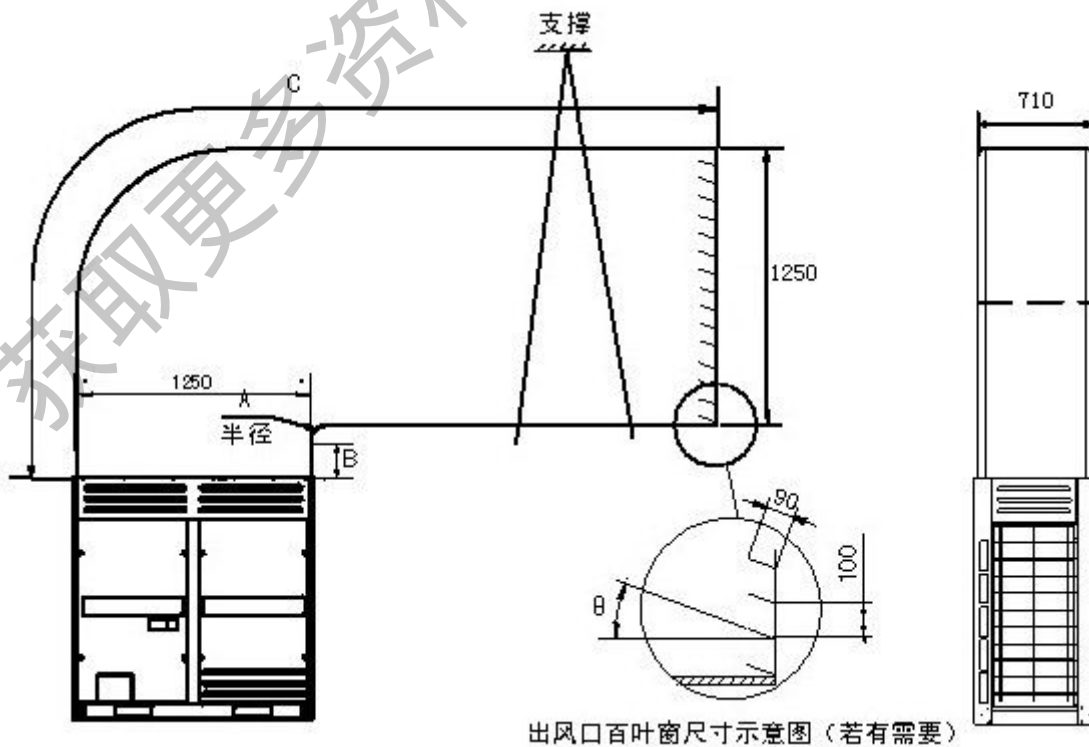
方案一

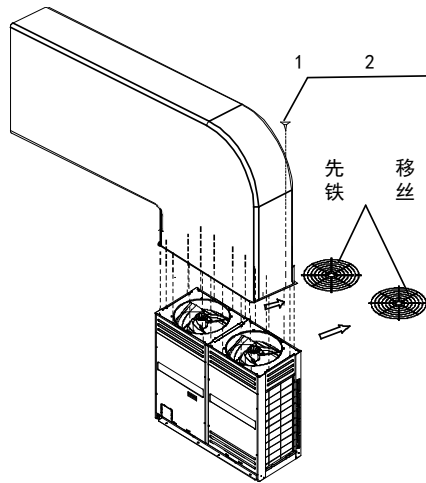




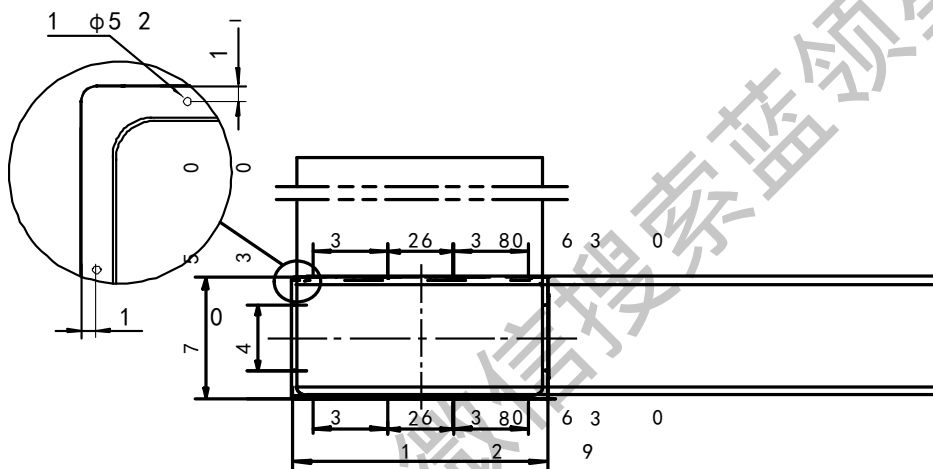
单 位	
A	$A \geq 3$
B	$B \geq 2$
C	$C \leq 8$
D	6 0 0
θ	$\theta \leq 1$ 5

方案二





单 位	
A	$A \geq 3$
B	$B \geq 2$
C	$C \leq 8$
θ	$\theta \leq 15^\circ$



注意:

- 安装导风装置前一定要先取下铁丝网罩，否则会影响出风量。
- 增加百叶窗后，会影响出风量，降低制冷（制热）能力和能效，并且百叶的角度越大影响越大。因此不推荐使用百叶窗，若要使用请将百叶角度控制在 15° 以下。
- 导风管路只允许有一处弯头（如上面二图所示），否则会引起机器运行不良。

各连接管中心位置图

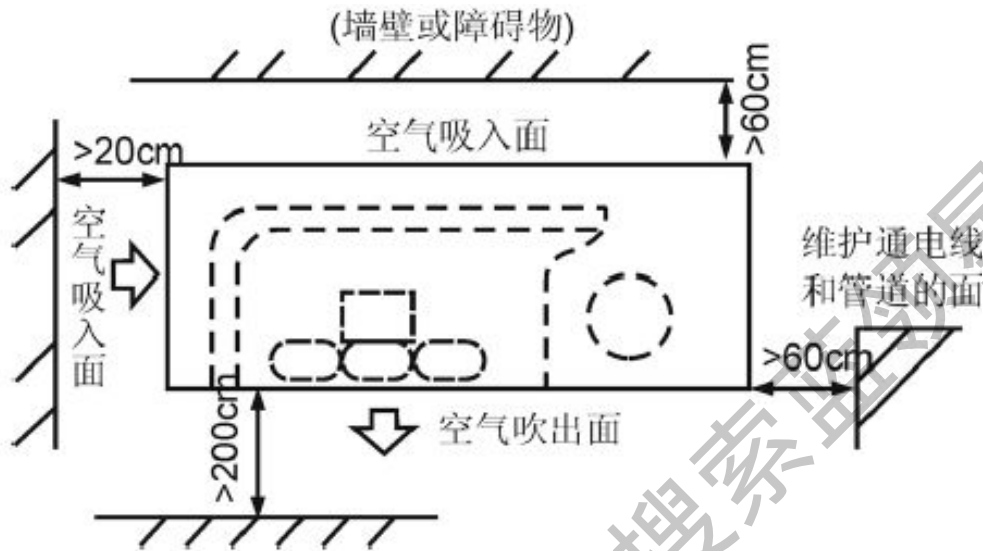
八、室外机摆放

1. 前出风型（5P 以下）外机空间要求

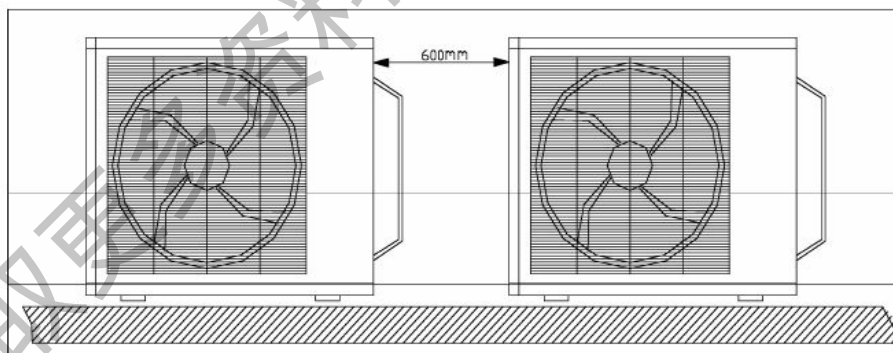
- 1) 外机空气吸入面（外机背面）距障碍物不应小于 60cm。
- 2) 外机侧面（非接管侧）距障碍物不应小于 20cm。
- 3) 外机出风面（正面）距障碍物不应小于 200cm。
- 4) 外机顶部距障碍物不应小于 60cm。

- 5) 外机不得置于封闭空间内。
- 6) 成排外机安装时，相邻两外机之间间距不得小于 60cm。
- 7) 应避免季节性强风影响，需防止强风倒灌至外机。

正确图示：



两台并排安装：

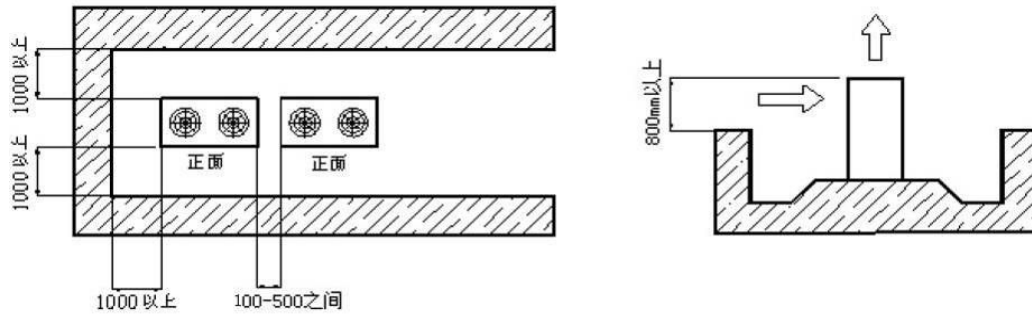


2. 上出风型（10P 及其以上）外机空间要求

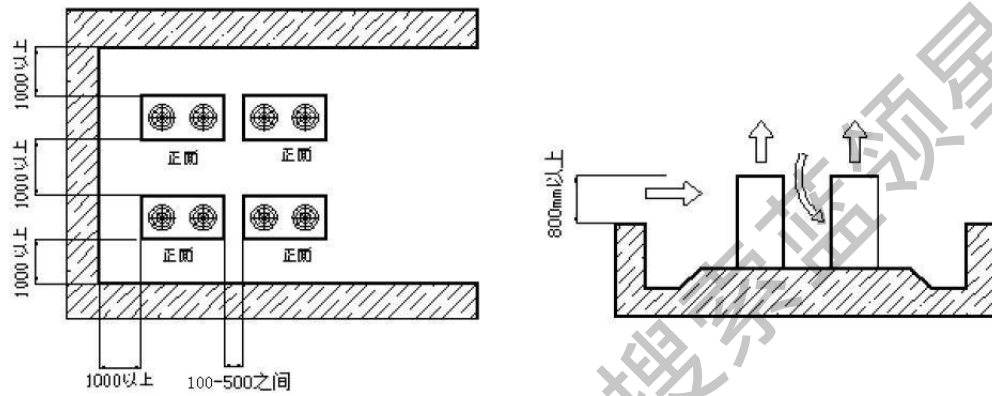
- 1) 外机正面（钣金面）距离障碍物不得低于 1m。
- 2) 外机顶部不得有障碍物。
- 3) 外机若置于室内，必须安装静压要求范围内导风管确保良好通风。

室外机高于周围障碍物

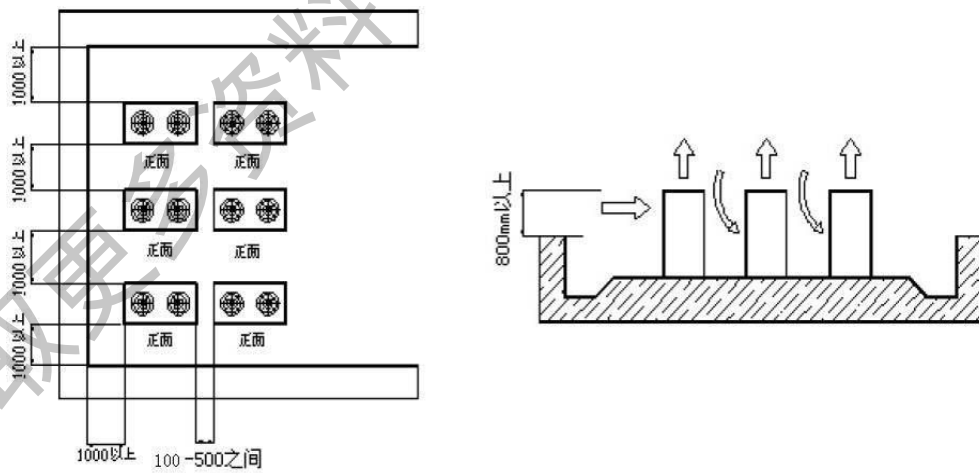
- ① 室外机排成1行



②室外机排成2行



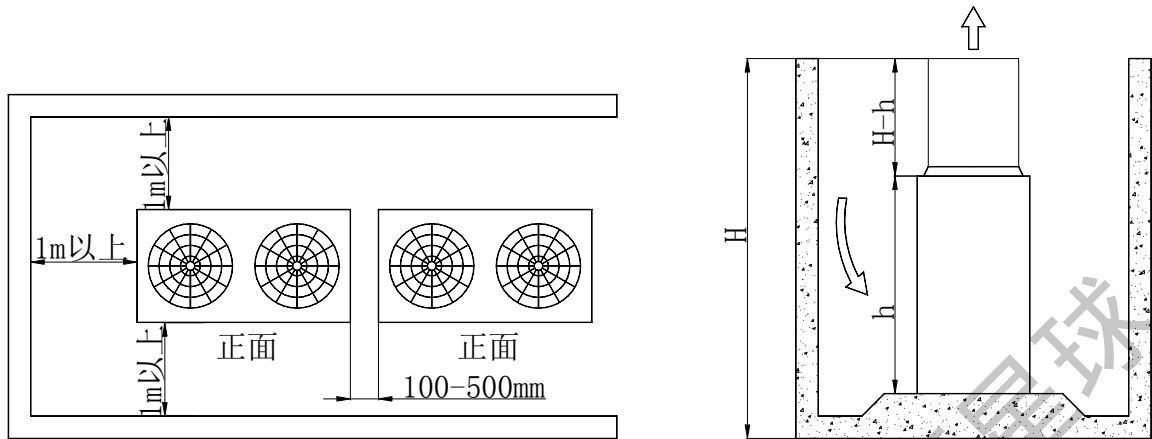
③室外机摆放多于2行



3、室外机低于周围障碍物

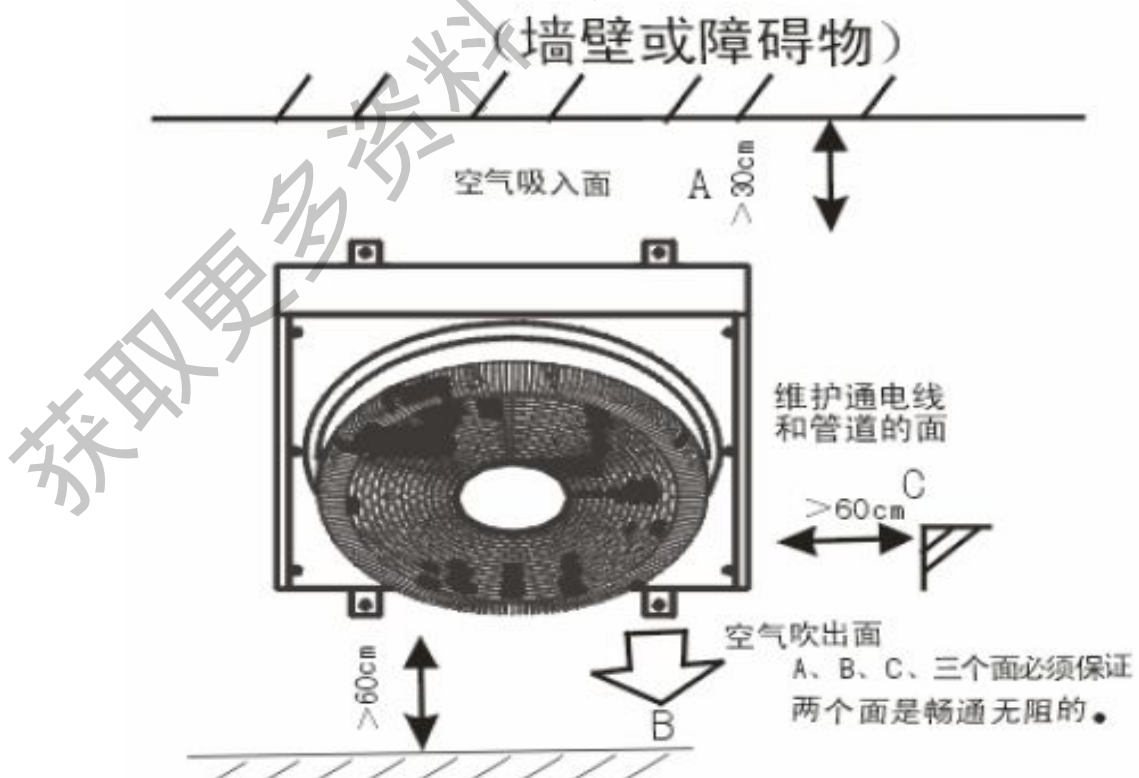
当室外机低于周围障碍物时，其摆放位置参照室外机高于周围障碍物摆放，但为防止室外热空气串气，影响换热效果。请在室外机散热出风罩上加装导风罩以利于散热，示意图如下。导风罩

高度为HD(即H-h)，请现场自行制作。风管连接使用软连接。



4. 斜出风型（5P-10P 及其以上）外机空间要求

- 1) 空气吸入面（背面）距障碍物不得小于 30cm。
- 2) 空气吹出面（正面）距障碍物不得小于 60cm。
- 3) 外机侧面不得低于 60cm 的维修空间。
- 4) 外机顶部距障碍物不应小于 60cm。



5. 不良案例分析：



第二节 室内机安装

一、安装步骤

确定安装位置 → 划线定位 → 装悬挂吊杆 → 安装室内机

1. 室内机安装检查需注意的事项

- ① 图纸核对：确认机组规格型号及安装方向。
- ② 高度：与天花板的配合严密。
- ③ 吊装强度：悬挂吊杆必须足以承受室内机的2倍重量，若吊杆长度超过1.5m时，须使用三角固定，保证机组运转不会发生异常的振动和噪音。
- ④ 室内机安装应保证有合适的冷凝水管安装空间。
- ⑤ 水平：水平度保持在 $\pm 1^\circ$ 之内。（无排水泵机型建议最好向排水侧有1/100的倾斜度，严禁向非排水侧有任何倾斜）。

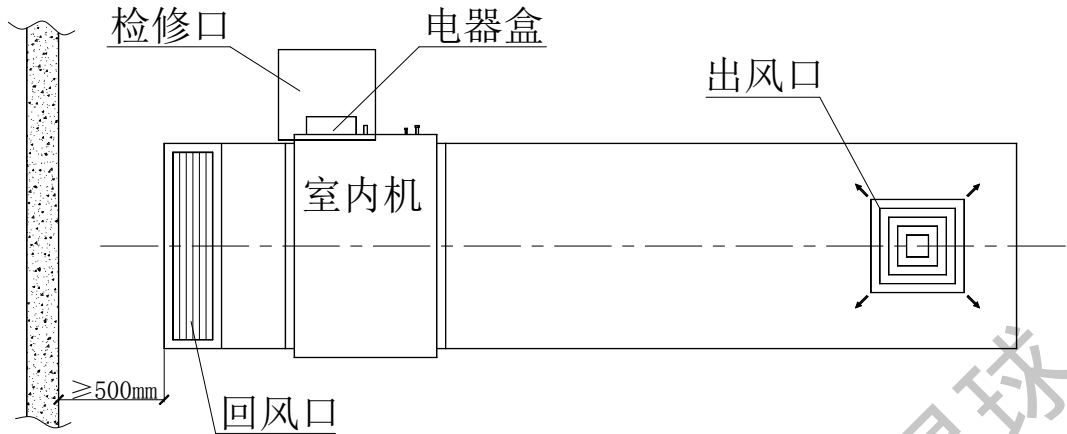
目的：保证冷凝水顺利排放；机身平稳，降低震动与噪音产生的危险。

错误做法的隐患：a. 漏水； b. 机身产生异常震动和噪音。

- ⑥ 保持足够的维护保养空间（留足够大的检修口，一般为电控盒正下方450x450mm，兼顾电子节流部件及外置冷凝水泵）。
- ⑦ 防止气流短路。

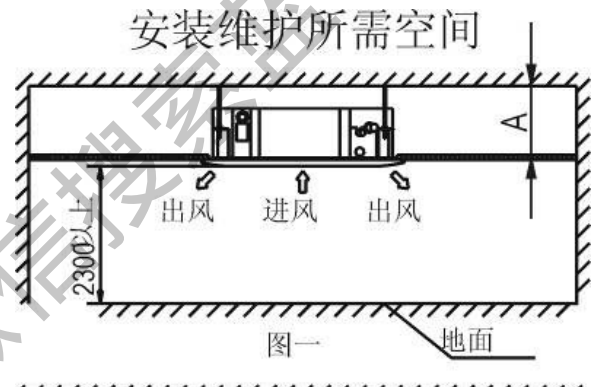
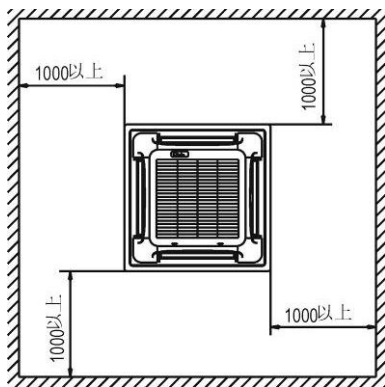
目的：室内机组换热充分，保证良好的空调效果。

错误做法的危险：空调效果差；机组异常保护。

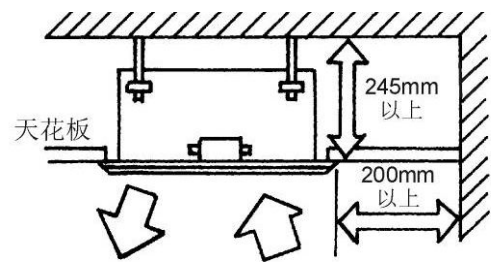
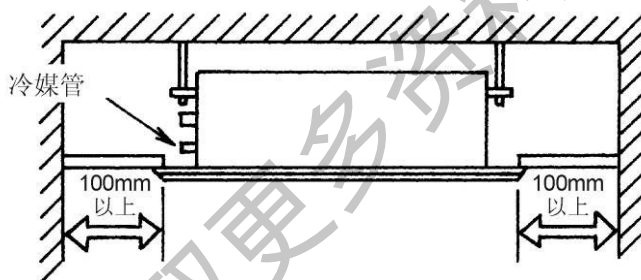


2. 空间要求

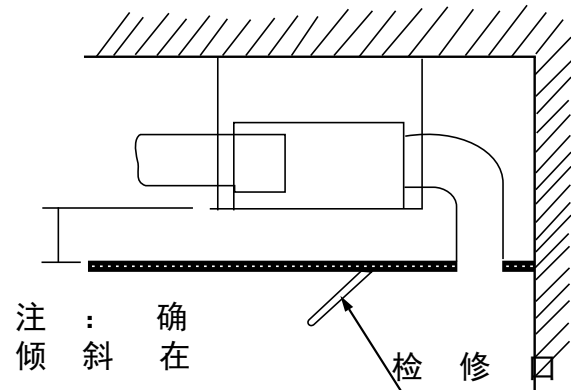
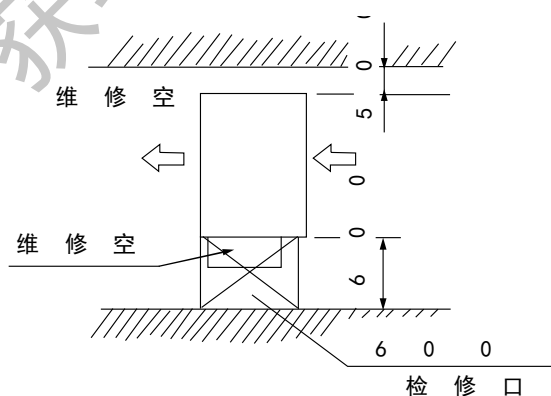
四面出风 (Q4)



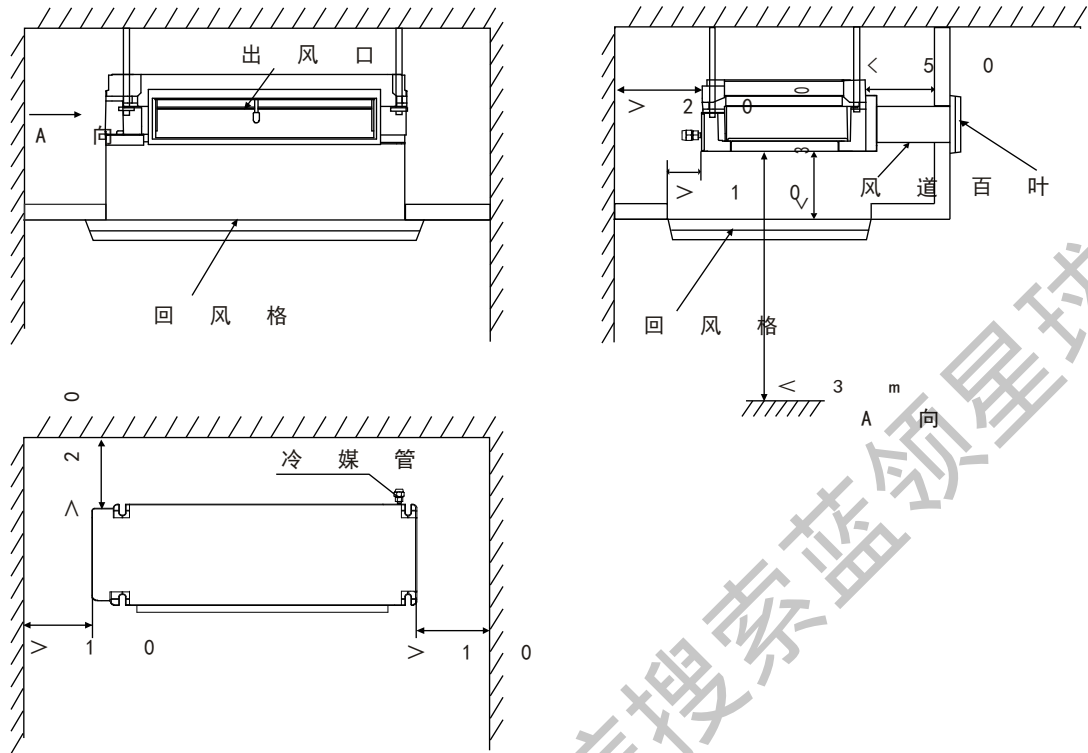
一面出风 (Q1)



新风机



低静压风管机



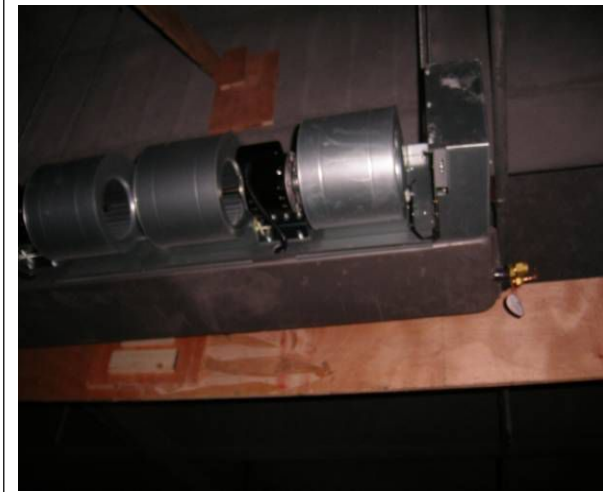
3. 不良案例分析



回风口太小，导致回风量不够，影响设备的正常运行



回风口采用软管引接，且软管不直，不利于回风，导致回风量不够，房间循环风量小。



内机上部空间大，未做回风箱（针对 T2-A）机型，导致室内机回风不良，同时把天花里面的灰尘的吸到蒸发器里面，严重影响空调效果。

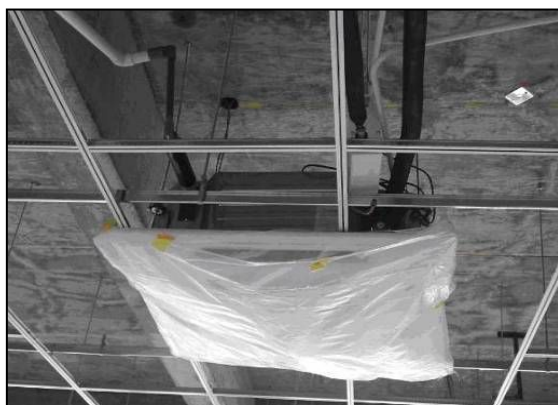


维修空间不够，且不利于排水

二、室内机防尘保护

- 1、内机防尘保护的重要性：
 - 1) 灰尘进入设备，早期运行时粉尘从风机吹出来；
 - 2) 灰尘影响风机电机的润滑效果；
 - 3) 装修产生的腐蚀性气体腐蚀机组内部元器件；

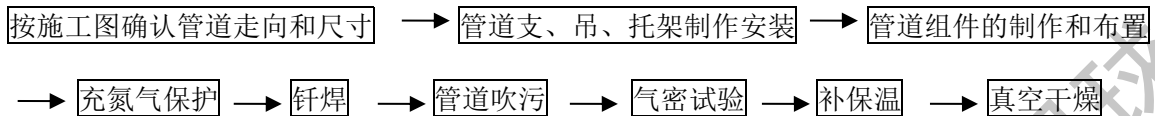
2、室内机防尘措施：在室内机的安装过程中，应用随机附带的包装对室内机进行包裹，以防污染室内机，如下图所示



第五章 冷媒配管工程

第一节 配管施工基本要求

一、作业顺序



二、冷媒配管三原则

项目	原因	故障防止对策
干燥	外部雨水进入/工程用水进入/管内产生冷凝水	规范配管加工 → 吹净 → 真空干燥
清洁	焊接时管内产生氧化物、外部尘埃、杂物进入	焊接时通氮保护 配管加工过程注意清洁防护 → 吹净
气密性	焊接不严密/喇叭口密封不合格/边缘泄露	使用合格的焊条进行焊接 严格遵守焊接操作规范 遵守喇叭口连接操作规范 严格遵守接口操作规范 → 气密性检验

注意：R410A系统铜管要求

对于采用R410A的系统，铜管要选用无油铜管（铜管厂可以定做）。

普通铜管内壁涂的润滑油，成分不同于R410A冷媒用润滑油，并且两者会发生反应生成沉淀物，导致系统故障。

特别提醒：严禁使用四氯化碳进行管道的清洗和吹污操作，否则会造成系统的严重破坏！

1. 横管的固定

空调在运行过程中，会使冷媒配管产生变形（如伸缩和下垂等）：为防止配管损坏，应采用吊架或托架的形式加以支撑（标准见下表）

配管直径（mm）	Φ 20以下	Φ 20-40	Φ 40以上
支撑点间隔（m）	1	1.5	2

一般，应将气管与液管并行悬挂，支撑点的间隔距离根据气管的管径选择，由于流动的冷媒会随运转和工况的变化而发生温度差异导致冷媒配管产生热胀冷缩现象，所以不能将保温后的配管完全夹紧，否则可能造成铜管因应力集中而开裂。

2. 立管（垂直管）的加固

根据管道走向，沿墙体进行固定，管卡处应使用圆木码代替保温材料，“U”形管卡在木码外固定，木码应进行防腐处理。

配管直径（mm）	Φ20以下	Φ20-40	Φ40以上
支撑点间隔（m）	1.5	2.0	2.5

3. 局部位置的固定

为防止配管伸缩导致局部产生应力集中，一般应考虑在分歧管和端管和墙体贯穿孔附近加以局部固定。

四、分歧管组件的安装要求

1. 设置分歧管组件的位置时，应注意：

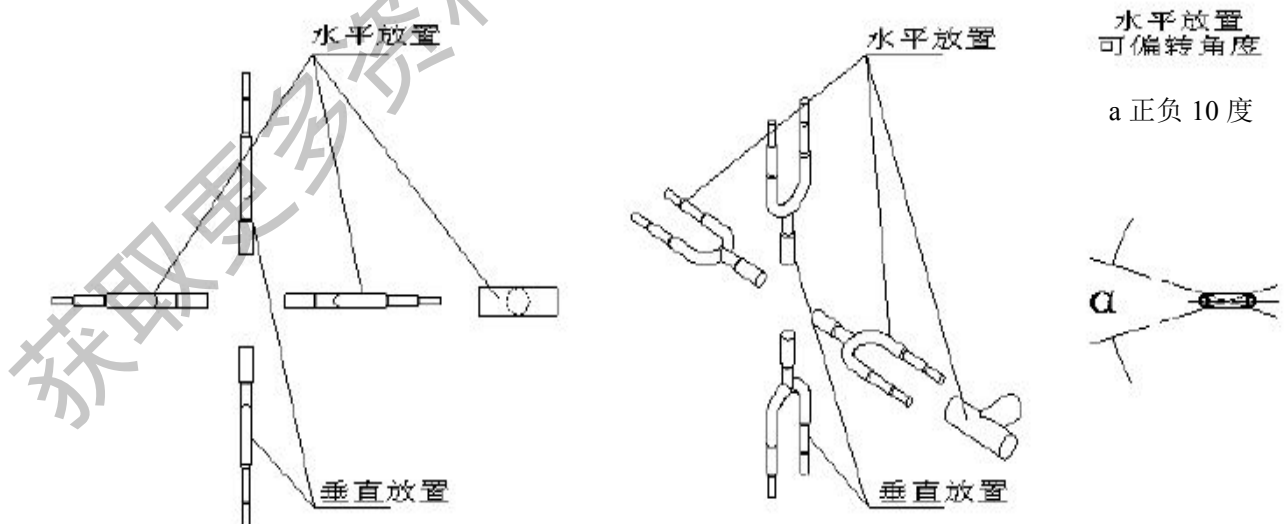
- ①分歧管不能用三通代替。
- ②必须按照施工图纸和安装说明书确认分歧管组件的型号以及连接的主管和支管的管径。

同一系统并联外机的放置形式：外机放置在同一水平面上，用于外机并联的分歧管也放置在同一水平面上，用于连接连接各平衡管（油平衡、气平衡）的T型三通也水平放置。

外机并联U形分歧管放置形式：水平放置

外机并联（V3）T形分歧管放置形式：水平放置

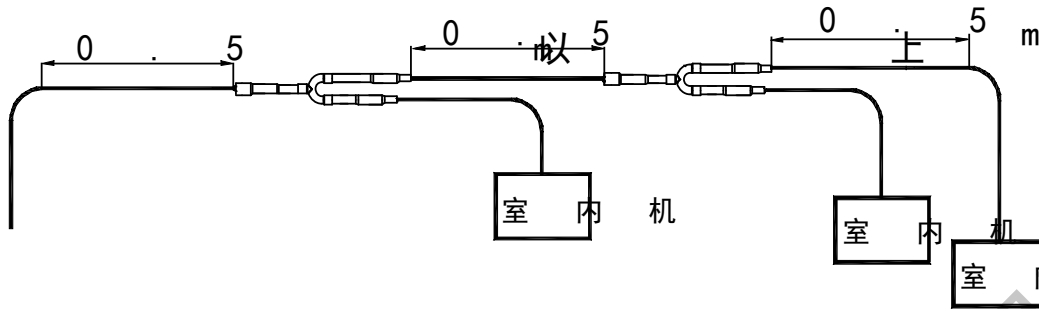
内机连接U形分歧管放置形式：水平放置 / 垂直放置



为了保证冷媒分流均匀，安装分歧管组件时应注意其水平直管道的距离。

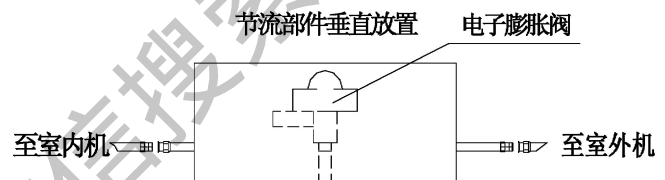
- a. 铜管转弯处与相邻分歧管间的水平直管段距离应 $\geq 0.5\text{m}$ 。

- b. 相邻两分歧管间的水平直管段距离应 $\geq 0.5\text{m}$ 。
- c. 分歧管后连接室内机的水平直管段距离应 $\geq 0.5\text{m}$ 。



2. 节流部件水平的安装(节流部件为外置, 需临时接入。)

- 1) 电子膨胀阀出厂时已经固定好在室内机上, 管路与室内机没有进行连接, 需要现场连接。
- 2) 如果现场需要将电子膨胀阀移出来, 请做好固定工作, 并保证垂直安装。



节流部件安装方式之一(仅供参考)

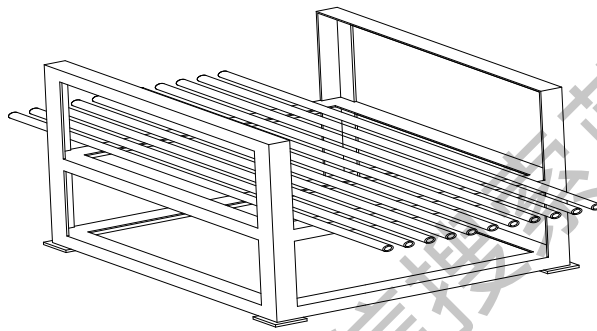
注意:

- a. 电子节流部件安装时应垂直向上水平安装, 禁止倾斜、倒置。
- b. 电子节流部件与室内外机配管连接时, 应两只扳手操作, 以免铜管开裂。
- c. 连接时请注意连接方向(参见电子节流部件上的标贴)。
- d. 节流部件不可氧焊连接。

第二节 铜管存放与保养

一、配管的搬入及存放

1. 搬入施工场地需要注意避免弯曲变形。
2. 保存中的铜管必须用端盖或胶带封口。
3. 盘管必须竖放，以防止自重引起压缩变形。
4. 必须用木支架等使铜管高于地面，以防尘、防水。
5. 两端要有防止灰尘、雨水等进入的防范措施。
6. 配管在施工现场须放置在专门架台上或在指定场所专门保管。



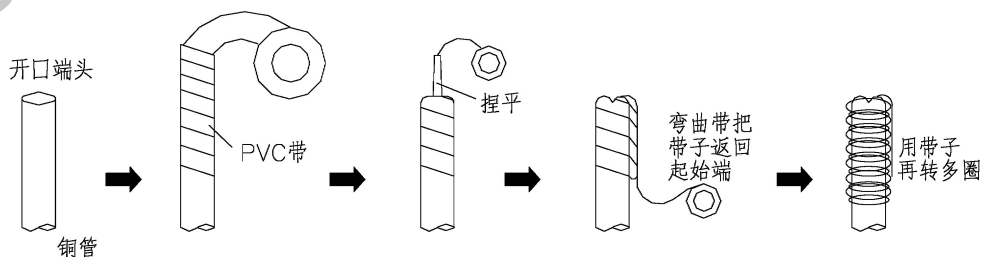
二、管封口的正确做法

1. 封口做法有两种：

- ① 堵盖、胶带封缠（适合于短时间存放）。
- ② 封焊（适用于长时间存放）。

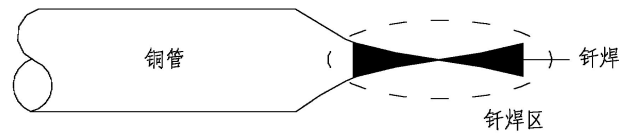
注意：铜管在现场施工的过程中必须随时封口。

● 堵盖、胶带封缠方法



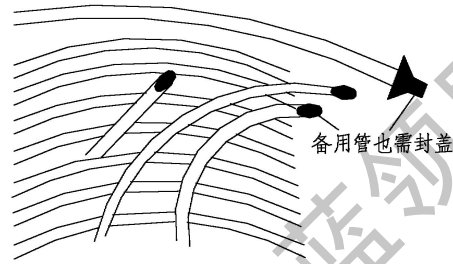
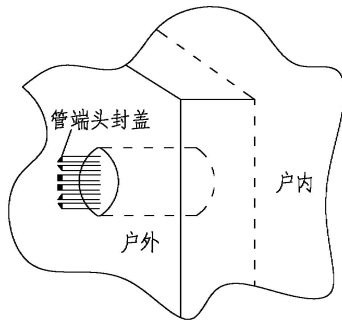
※推荐尽量采用封盖配胶带密封的方法对管口进行封堵

●封焊方法



2. 下述操作应特别注意:

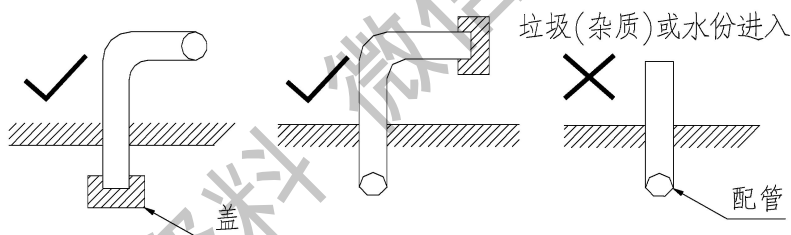
①把铜管穿过孔时(污物易进入管内)。



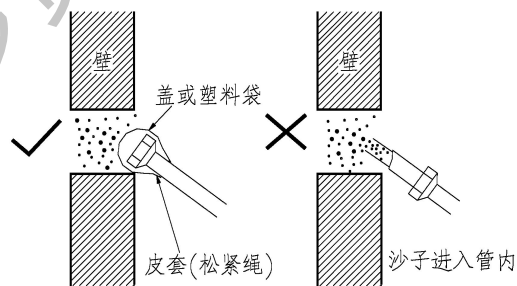
②把铜管穿出户外时(雨水易进入管内,尤其是当管道呈垂直状态时需特别加以注意)。

③在配管连接完毕之前,配管开口部要严格用盖盖住。

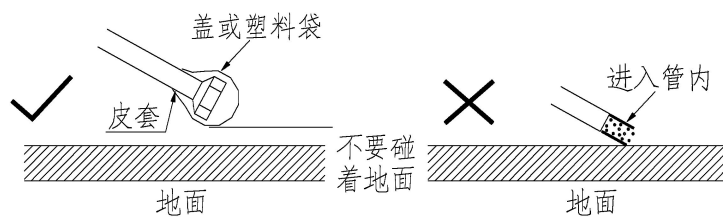
④配管开口部尽量横向或朝下放置。



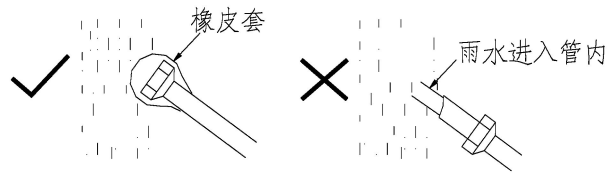
⑤配管通过墙壁时,配管端口一定要堵盖。



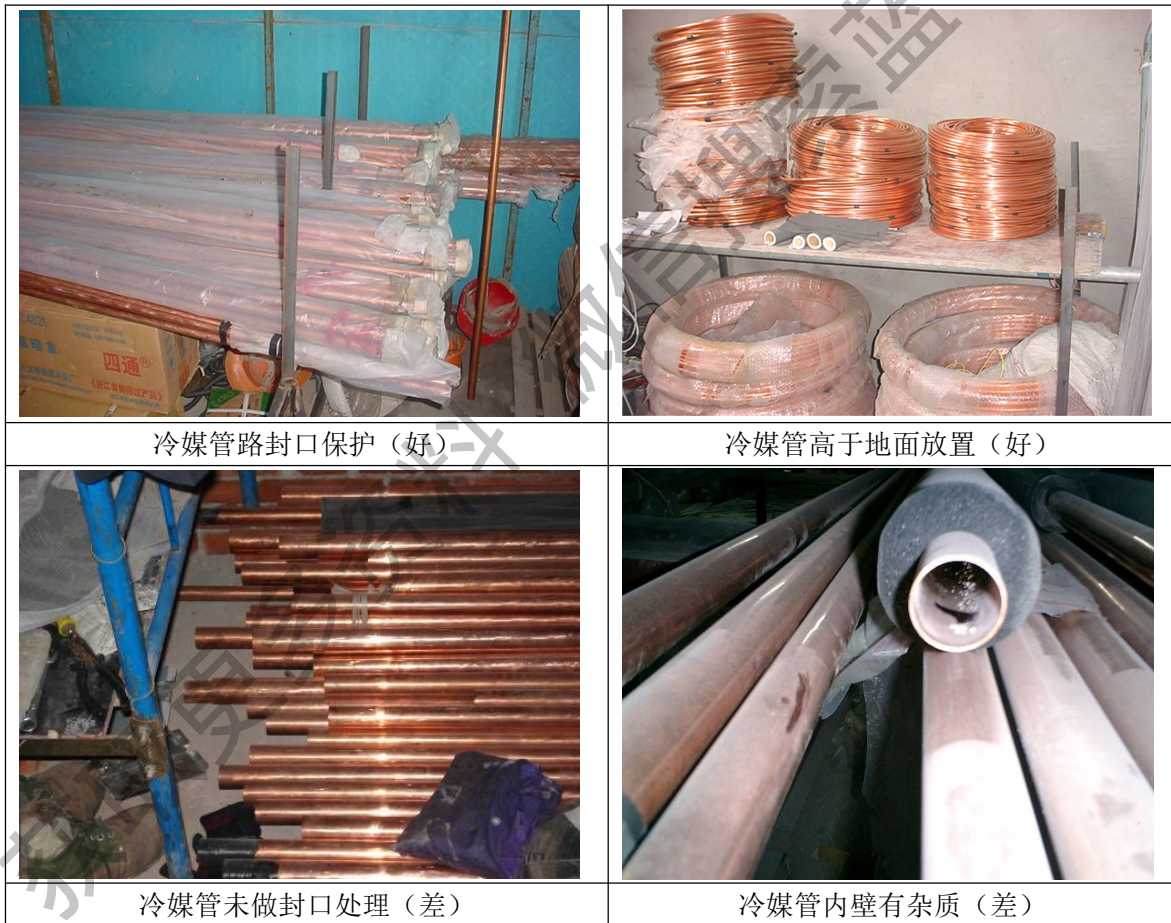
⑥配管不要直接放置在地面或不要与地面摩擦。



⑦雨天进行配管作业时，记住必须堵上盖后施工。



二、案例分析



第三节 铜管加工

一、切管

1. 工具

只能用割管器，不能用锯或切割机切割铜管。

2. 正确操作方法：

缓慢地转动并不断对割管器加力，在铜管不发生变形的情况下割断铜管。

3. 用锯或切割机切割铜管的危害：

导致铜屑进入管内，很难彻底吹扫干净，有进入压缩机或堵塞节流部件的极大危险。

二、铜管端口修整

1. 目的

清除铜管断口的毛刺并清扫管内和整修管端；便于扩口操作，防止扩口密封面有伤痕。

2. 操作方法

①用刮刀等将内侧毛刺去掉，作业时管端必须向下倾斜，防止铜屑掉入管内。

②倒角结束，用棉沙布将管内铜屑彻底清理干净。

③不要造成伤痕，以免扩口时发生破裂。

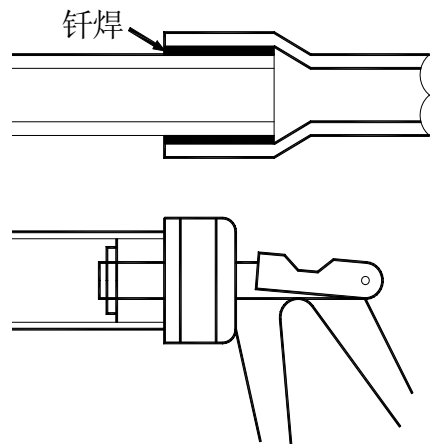
④如果管端明显变形时，将其割掉重新加工。

三、胀管加工

1. 目的：胀管加工就是把管口扩大，将铜管插入，代替直通，可减少焊点。

2. 要点：胀管连接部位必须保持光滑平整；切管后清除管口内部毛刺。

3. 操作方法：将胀管器胀头插入至管内进行扩管，在胀管完成后将铜管转一个小角度，修整胀管头留下直线痕迹。



四、扩喇叭口

1. 目的：喇叭口用于螺纹连接。

2. 要点：

①扩口作业前对硬管必须退火。

②切割管子应用管道割刀（不能使用钢锯或金属切割设备，以防止铜管断面过度变形和铜屑进入管内）。

③小心去除毛刺以免喇叭口产生伤痕，导致冷媒泄漏。

④连接管道时，必须采用两把扳手（一把力矩扳手和一把固定扳手）。

⑤扩口前扩口螺母应先装上管子。

⑥用合适的扭矩来紧固扩口螺母。

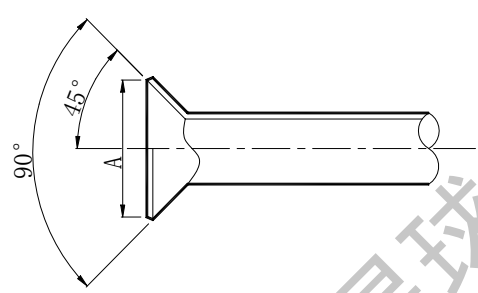
管径	扭矩		图例
	(kgf-cm)	(N-cm)	
1/4" (6.4)	144~176	1420~1720	
3/8" (9.5)	333~407	3270~3990	
1/2" (12.7)	504~616	4950~6030	
5/8" (15.9)	630~770	6180~7540	
3/4" (19.1)	990~1210	9270~11860	

注意：当你使用扳手拧紧扩口螺母时，在某一点上拧紧力矩会突然增加。从该位置开始，进一步拧紧扩口螺母至如下所示的角度。

管径	进一步拧紧的角度	推荐的工具力臂长度
3/8" (9.5)	60° 到 90°	大约 200mm
1/2" (12.7)	30° 到 60°	大约 250mm
5/8" (15.9)	30° 到 60°	大约 300mm

⑦检查扩口表面无损伤。

扩口尺寸如下表：

管径	R22	R410A	扩口图例
	扩口尺寸 A	扩口尺寸 A	
1/4" (6.4)	8.1~8.7	8.7~9.1	
3/8" (9.5)	12.2~12.8	12.8~13.2	
1/2" (12.7)	15.6~16.2	16.2~16.6	
5/8" (15.9)	18.8~19.4	19.3~19.7	
3/4" (19.1)	23.1~23.7	23.6~24.0	

注意：

a. 涂些空调机冷冻油在扩口的内外面上（以便扩口连接螺母顺利地通过或旋转，保证密封面和受力面靠紧贴合，防止管道扭曲）。

b. 喇叭口不允许有裂纹或是变形，否则无法密封或系统运行一段时间后会泄漏冷媒。

五、弯管加工

1. 加工方法

①手弯曲加工：适用于细铜管（ $\phi 6.4$ — $\phi 12.7$ ）。

②机械弯管加工：适用范围较广（ $\phi 6.4$ — $\phi 67$ ），采用弹簧弯管器、手动弯管器或电动弯管器。

目的：a. 减少焊接接头，节省弯头，提高工程质量。

b. 不需要连接件，节省材料。

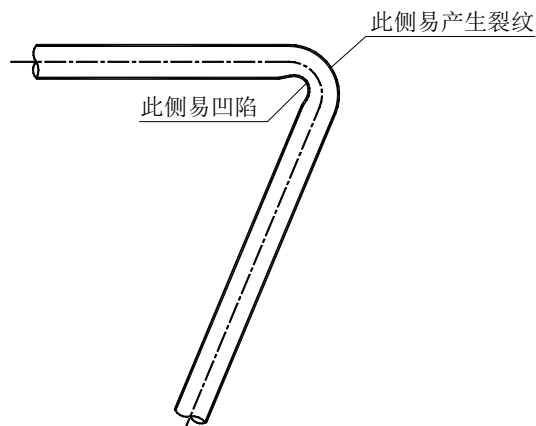
2. 注意事项

①弯管加工时，铜管的内侧不能有皱纹或变形。

②弹簧弯管时插入铜管内的弯管器一定要清洁。

③弹簧弯管时不能做 90° 以上，否则会在管内产生皱纹，很容易产生破裂。

④注意不要因为弯管加工而使配管凹陷，弯管截面必须大于 $2/3$ 原面积，否则不能使用。



第四节 钎焊作业

一、冷媒配管的材料选择

1. 所用配管必须满足国家标准或地方相等的标准规范（例如：管径、材质、厚度等）。
2. 规格：磷脱氧无缝铜管。
3. 应使用直管或盘管，避免进行钎焊过多。

※根据下表所示管径进行管材的选取（0—盘管、1/2H—直管）

外径	材料	外径	材料	外径	材料
φ 6.4	0	φ 19.0	0	φ 38.0	1/2H
φ 9.5	0	φ 22.0	1/2H	φ 45.0	1/2H
φ 12.7	0	φ 25.0	1/2H	φ 56.0	1/2H
φ 15.9	0	φ 28.6	1/2H	φ 67.0	1/2H

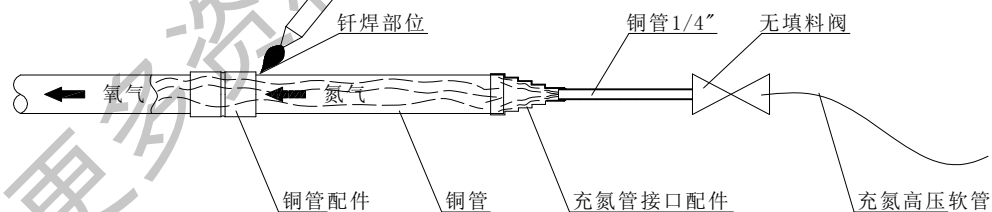
二、铜管焊接通氮保护

1. 目的：充氮保护的目的是防止铜管内壁在高温下产生氧化皮。

2. 无保护焊接的危害：

钎焊时没有足量的氮气充入正在焊接的冷媒管道，铜管内表面就会产生氧化物，这些氧化物就会造成冷媒系统的堵塞，引起压缩机润滑油变质，导致压缩机烧毁，空调效果不良等各种故障。

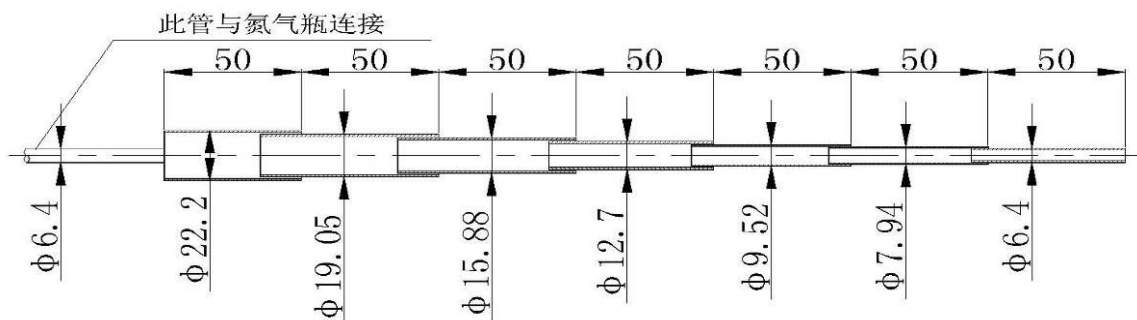
为了避免这些问题，钎焊时必须持续将氮气通入冷媒管，并确保氮气流经正在操作的焊点，直至焊接结束，铜管完全冷却为止。氮气压力不宜过大，否则容易引起焊点产生气泡和沙眼甚至无法焊接。充氮保护图如下：



3. 充氮管接头的做法

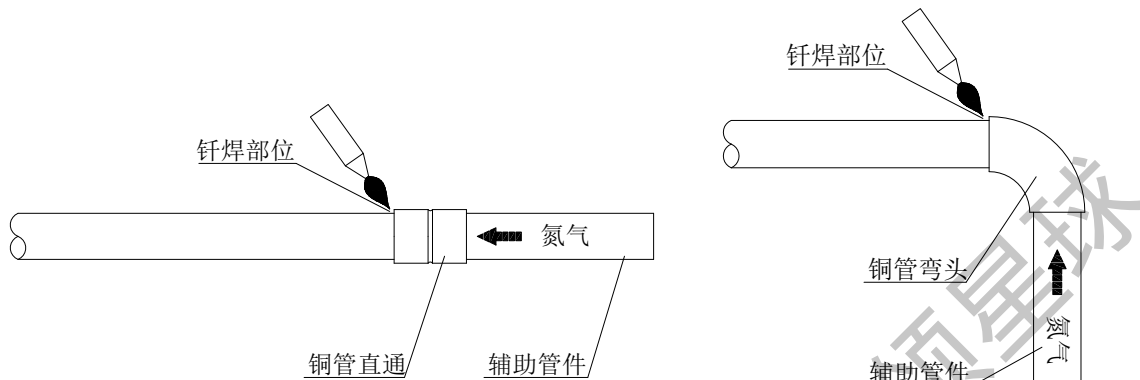
在对管部件实施焊接时，请将充氮管接头与所焊接的管部件连接。

充氮管接头示意图如下：

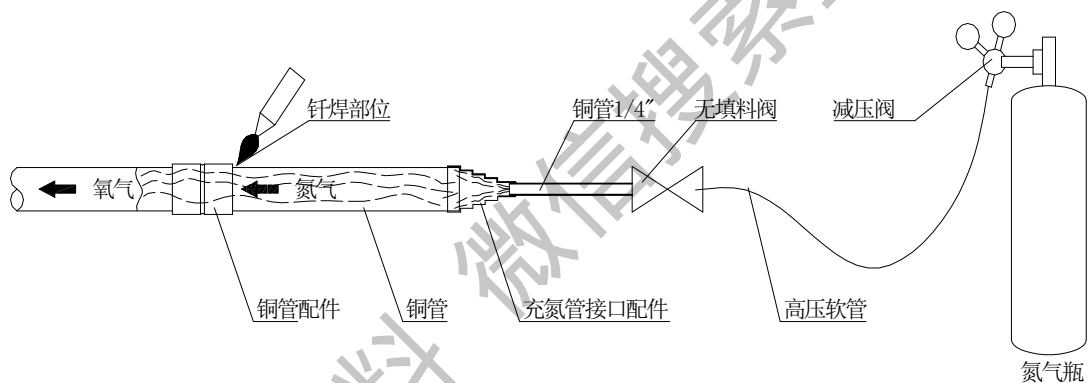


4. 对管部件焊接时注意事项

- ①采用过渡管，严禁使用喇叭口对接。
- ②从短管侧充氮，其距离短，氮气置换效果好。

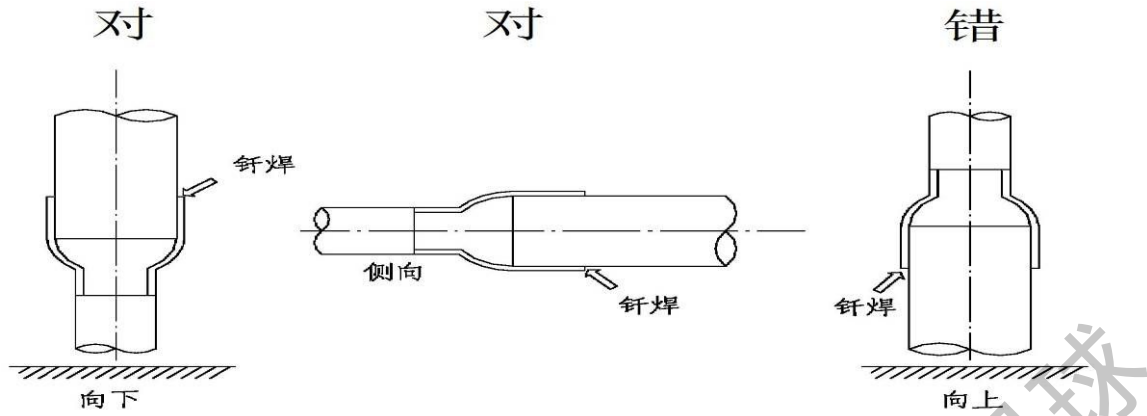


5. 钎焊作业的标准操作



4. 操作要点

- ①焊接时氮气压力控制在 $0.2-0.3\text{kgf/cm}^2$ 左右。
- ②使用气体必须是氮气，禁止使用氧气等易燃助燃性气体以免发生爆炸危险。
- ③必须使用减压阀，通入的氮气压力应控制在 0.2kgf/cm^2 。
- ④选取合适的氮气通入位置。
- ⑤确保氮气的路径流经正在操作的焊点。
- ⑥氮气通入位置与焊点间管路较长时，确保足够的氮气通入时间确保在焊接位置的氧气被完全排出。
- ⑦焊接完毕持续通入氮气直至管道完全冷却为止。
- ⑧焊接工作宜在向下或水平侧向进行，尽可能避免倒焊。



5. 注意事项

- ① 焊接操作过程注意防火（预备消防器材）。
- ② 注意避免烫伤。
- ③ 注意管子承插连接的配合间隙。

※ 铜管接头的最小嵌入深度与间隙如下表：

类型	管外径 D (mm)	最小嵌入深度 B (mm)	间隙 A—D (mm)
	5 < D < 8	6	0.05—0.21
	8 < D < 12	7	
	11 < D < 16	8	0.05—0.27
	16 < D < 25	10	
	25 < D < 35	12	0.05—0.35
	35 < D < 45	14	

第五节 管道吹污

一、铜管的吹污

1. **作用：**用压力气体冲刷管道（原材料管或焊接完成的组件）来清除管内灰尘（固体杂质无法吹出，因此注意施工过程的保护）和水分。

2. **吹污的主要目的：**

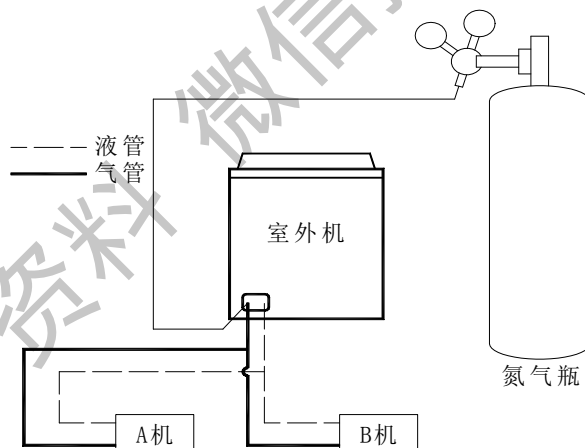
- ①除去铜管中的氧化物粉末或部分氧化皮。
- ②除去管内脏物和潮气。

3. **不进行吹污的危害：**

管道内残存的固体杂质水分不能有效清除，会导致冰堵、脏堵和压缩机卡死等严重故障。

二、吹污工序如下

1. 将压力调节阀装在氮气瓶上，所用气体必须是氮气(假如使用聚四乙烯或二氧化碳会有冷凝的危险，用氧气会有爆炸的危险)。
2. 将压力调节阀出口端与室外机气管（液管）侧的通入口用充气管连接起来。

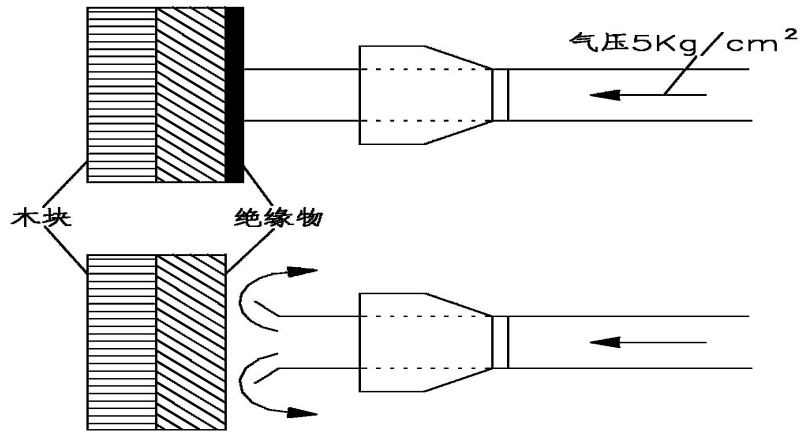


3. 用盲塞将室内机 A 之外的所有液侧铜管接口(包括 B 机处)堵塞好。
4. 打开氮气瓶阀置调节阀至 5kgf/cm^2 。
5. 检查氮气是否通过 A 室内机侧的液管(室内机本体侧的接口已被胶带盖住，以防脏物进入)。

三、吹污的具体操作

1. 手持合适的封堵材料（比如木块包白棉布）抵住室内机气侧主管管口。
2. 当压力增加到的无法抵住时，突然释放管口（一次吹洗）。

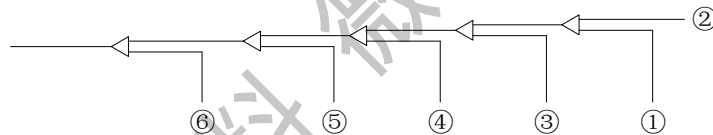
重复以上 1、2 步骤进行重复吹污(进行多次吹洗)



3. 冲刷脏物可在管口松松地放一块白棉布来检查，偶尔可发现一些潮汽，将管道彻底干燥。

做法如下：

- ①用氮气冲刷管内，直至不再有污物、潮气出现。
- ②进行真空干燥操作(具体见 MDV 冷媒配管真空干燥)。
- ③关闭氮气主阀。
- ④对各室内机连接铜管重复以上操作。
- ⑤吹污的顺序：当管路已连成系统后，吹污的顺序是由远到近。即相对于主机而言，从最远端的管口开始，依次向主机方向操作(即顺序为①-②-③-④-⑤-⑥)。



注意：当对其中一个管口进行吹污时，与此管路相通的所有管口必需将其封堵后方可进行吹污。

⑥吹污结束后，必需将所有与大气相通的管口封好，以免灰尘、杂物及水气再次进入。

第六章 气密性试验

第一节 气密性试验的目的及操作顺序

一、目的

查找漏点，确保系统严密无泄漏，避免系统因冷媒泄漏而出现故障。

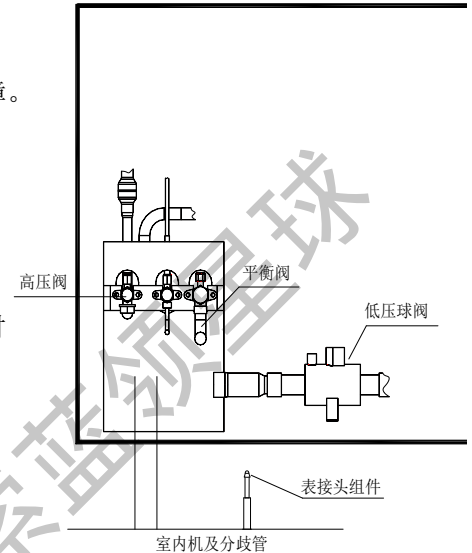
二、操作要领

分段检验，整体保压，分级加压。

三、气密性试验操作顺序

1. 室内机配管连接好以后，将气管与液管用一根 U 型连接起来同时打压。（干燥的氮气）
2. 在气管或者液管侧接一根带表接头的铜管，用来与氮气连接。
3. 从表接头处充入氮气，进行气密性试验。
4. 气密性试验合格后，将配管与外机连接好。

注意：管道试压时不要连接室外机，以免阀体损坏。



第二节 气密试验操作

一、操作步骤

1. 气密性试验时应确认气管、液管两个阀门是否保持全闭状态，另外因氮气有可能进入室外机的循环系统内，严禁连接低压球阀打压。
2. 各个冷媒系统，一定要从气、液管两侧按照顺序缓慢的加压。严禁从一侧加压，否则容易引起内机节流阀体损坏。
3. 气密性试验必须使用干燥氮气做介质。加压分段控制图如下：

序号	阶段（加压分阶段进行）	标准
1	第一阶段 3.0 kgf/cm ² 加压三分钟以上，可发现大的漏口。	修正后无压降
2	第二阶段 15.0 kgf/cm ² 加压三分钟以上，可发现较大的漏口。	
3	第三阶段 R22：28.0 kgf/cm ² (R410A：40.0 kgf/cm ²) 加压 24 小时以上，可发现微小漏口。	

注：对于采用 R410A 冷媒的系统，第三阶段保压压力值为 40 kgf/cm²。

二、压力观察

1. 管道加压至 R22：28.0 kgf/cm² (R410A：40.0 kgf/cm²) 并维持 24 小时，根据温度变化对压力修正后不降压为合格，若压力下降，则应查出漏点予以修补。

2. 修正方法

环境温度每有 $\pm 1^{\circ}\text{C}$ 温差，便会有 $\pm 0.1 \text{ kgf/cm}^2$ 的压力差。

修正公式:实际值=加压时压力+(加压时温度-观察时温度) $\times 0.1 \text{ kgf/cm}^2$

根据用修正后的值与加压值相比较即可看出压力是否下降。

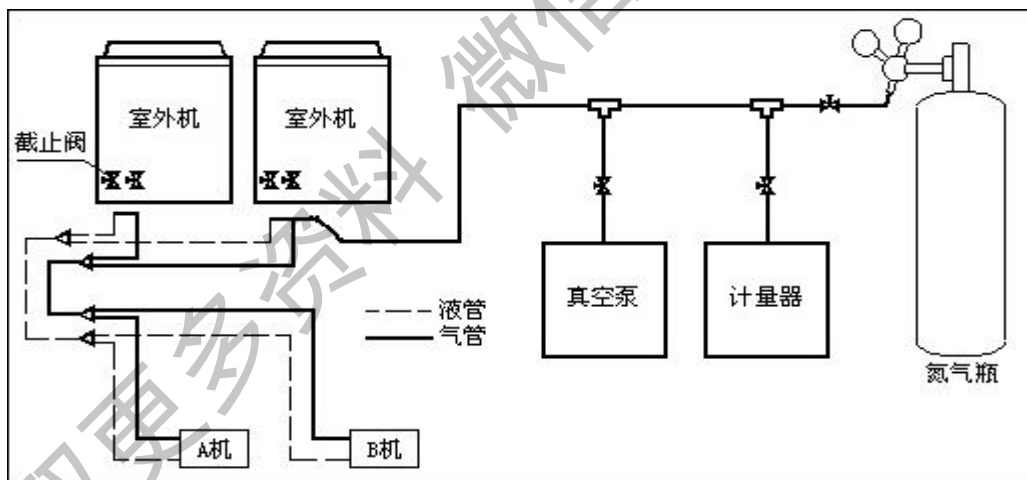
3. 查找漏点一般方法

分三个阶段检查发现有压力下降时需要查找漏点所在

- ① 听感检漏——用耳可以听到较大的漏气声
- ② 手触检漏——手放到管道连接处感觉是否有漏气
- ③ 肥皂水检漏——可发现漏气处冒出气泡
- ④ 卤素式探测仪检漏

发现微小漏气口或用加压试验发现压力下降而找不到漏气口时采用卤素式探测仪检漏。

- a. 将氮气放置 3.0 kgf/cm^2 处。
- b. 加冷媒至 5.0 kgf/cm^2 处。
- c. 利用卤素式探测仪、烷气探测仪、电气探测机等检查。
- d. 发现不了时，继续加压到 R410A: 40.0 kgf/cm^2 ，R22: 28.0 kgf/cm^2 再度检查。



4. 注意事项

- ① 气密性试验采用加压氮气 (R22系统: 28kgf/cm^2 , R410A系统: 40kgf/cm^2) 进行。
- ② 气密性试验绝对不能采用氧气、可燃性气体和有毒气体。
- ③ 保压读数前要静置几分钟，待压力稳定后再记录温度、压力值和时间(以便修正)。
- ④ 在保压结束后，将系统压力释放至 $5\sim 8 \text{ kgf/cm}^2$ 再保压封存。
- ⑤ 管道过长时，应分段检查。
 - a. 室内侧
 - b. 室内侧+竖直
 - c. 室内侧+竖直+室外侧

三、操作案例

	
<p>充氮气 (N_2) 焊接 (好)</p>	<p>压力试验 (气、液管连同一一起试验) 好</p>
	
<p>压力试验 (气、液管连同一一起试验) 好</p>	<p>压力试验 (只接液管) 差</p>
	
<p>外机不连接球阀, 进行打压</p>	<p>外机不连接球阀, 进行打压</p>

第七章 抽真空干燥

第一节 真空干燥的目的及要点

一、真空干燥的目的

1. 清除系统中的水分，防冰堵及镀铜现象(冰堵将导致系统不能正常运行；镀铜将损害压缩机寿命)。
2. 清除系统中的不凝性气体（空气），防系统部件的氧化及运行过程系统压力的波动和换热不良。
3. 从反向进行系统检漏，保负压。

二、真空泵的选用

1. 真空泵的极限真空度要达到-756mmHg或以上。
2. 真空泵的排气量要达到4升/秒或以上。
3. 真空泵的精度要达到0.02mmHg或以上。
4. R410A系统抽真空使用的真空泵，必须要带有止回的功能。

R410A系统要点：

R410A系统在抽真空结束时、真空泵停止工作后，因为泵软管内部会被抽真空，真空泵润滑油会回流到空调系统。此外，如果真空泵因某些原因在运转中突然停止的话，也会发生同样的情况。

此时，真空泵里面的油与R410A系统里面的油混合发生反应，易造生系统故障。

三、配管的真空干燥

真空干燥:利用真空泵将管道内的水分(液体)变为蒸汽气体排出管外，而使管内得以干燥。在一个大气压力中，水的沸点(蒸汽温度)为100℃，而使用真空泵使管内压力接近真空时，其沸点相对下降，降至室外气温以下时，管内水分立即被蒸发。

水的沸点 (°C)	气压 (mmHg)	真空度 (mmHg)	水的沸点 (°C)	气压 (mmHg)	真空度 (mmHg)
40	55	-705	17.8	15	-745
30	36	-724	15	13	-747
26.7	25	-735	11.7	10	-750
24.4	23	-737	7.2	8	-752
22.2	20	-740	0	5	-756
20.6	18	-742			

第二节 真空干燥工序

一、真空干燥方法

真空干燥因不同的施工环境，有两种方法普通真空干燥、特殊真空干燥。

注：所有系统必须严格按照真空干燥工序操作，否则将导致系统冰堵。

1. 普通真空干燥工序

- ① 真空干燥(第一次) 将压力测量仪接在液管和气管的截止阀处，将真空泵运转 2 小时以上(真空泵应在 -756mmHg 以下)。
- ② 若抽吸 2 小时仍达不到 -756mmHg 以下时，管道系统内有水分或有漏口存在，这时要继续抽吸 1 小时。
- ③ 若抽吸 3 小时仍达不到 -756mmHg ，则检查是否有漏气口。
- ④ 抽真空操作从液管和气管两方同时进行抽吸。(室内机内附有各种机能的零件，可能在中途阻断)。
- ⑤ 真空放置实验：**达到 -756mmHg 即可放置 1 小时**，真空表指示不上升为合格；指示表上升，表示内有水分或有漏气口。

注：真空保压时，严禁取下压力表，否则会导致外部空气的吸入。

2. 特殊真空干燥工序

该真空干燥法，使用在以下情况：

- ①吹洗冷媒管时，发现有水份。
- ②梅雨天进行工程，管道内有可能侵入雨水时。
- ③保存时间长，管道内有可能侵入雨水。
- ④在工程中，管道内有可能侵入雨水时。

特殊真空干燥工序如下：

- a. 真空干燥(第一次) 2 小时抽吸。
- b. 真空破坏(第二次) 将氮气充填到管内压力为 0.5Kgf/cm^2 。

因氮气是干燥气体，故进行真空破坏时可起真空干燥效果。但水份过多时，这种方法不能起彻底的干燥作用。因此，冷媒配管工程时特别要注意防止进水和冷凝水形成。

- c. 真空干燥(第二次) 1 小时抽吸。

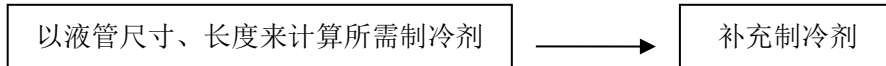
判定：真空度达到 -756mmHg 以下为合格，抽吸 2 小时内不达到此水平，则重复③ 真空破坏—④ 真空干燥。

注：真空干燥完成后，要对系统保压，真空放置 1 小时，压力不反弹为合格。

第八章 追加充填冷媒

第一节 冷媒追加工序

一、工序内容



注释：在工厂出厂时的冷媒充填量中，不包含配管延长后的追加量。

二、冷媒追加具体步骤

1. 冷媒追加前需确认真空干燥是否已经完成。
2. 计算应追加充填的冷媒量(根据实际的液管尺寸和长度计算)。
3. 用电子秤进行定量追加冷媒量。
4. 将冷媒钢瓶、压力表、室外机的检修阀用充填软管连接，以液体状态充填。充填前必须将软管及压力表支管中的空气排出后再进行。
5. 将追加的冷媒量记在室外机的冷媒追加指示铭板上。

注意事项

- ① 多联机追加充填的冷媒量，一定要按室外机附件中的相关技术资料进行计算后，再进行充填。绝对不能以运转电流、压力、排气温度等来充填。因为环境温度、配管长度的不同，对系统电流、压力、排气温度会有比较大的影响。
 - ② 在气温比较低时，可用温水或热风对冷媒储气瓶加温，但绝对不能用火焰直接加热。
 - ③ R410A的填充
- 6、R410A冷媒与R22冷媒的充填状态，充填工具完全不一样，在作业前需确认以下事项：
- ① 真空泵不同，要装逆止阀，或使用带止回阀的真空泵。
 - ② 双压表不同，其接口螺母与压力量程不同。R410a的量程为高压表量程 -0.1-5.3MPa，低压表量程 -0.1-3.5MPa。
 - ③ 充填软管与充填接头不同，必须使用R410a专用表组。
 - ④ 冷媒充注方式不同，必须以液态方式充注到室外机。
 - ⑤ 检漏仪不同。

第二节 冷媒追加量的计算

一、根据室内、外机液管的连接长度和管径，计算冷媒的追加量。

液管管径	R22	R410A
	1m 管长相当的冷媒追加量 (kg/m)	1m 管长相当的冷媒追加量 (kg/m)
Φ6.4	0.035	0.023
Φ9.5	0.065	0.060
Φ12.7	0.115	0.120
Φ15.9	0.190	0.180
Φ19.1	0.290	0.270
Φ22.2	0.380	0.380
Φ25.4	0.580	0.520
Φ28.6	0.760	0.680

冷媒追加量计算公式(R22):

$$\text{当地充注量 } R \text{ (Kg)} = (L_1 \times 0.035 \text{ kg/m}) + (L_2 \times 0.065 \text{ kg/m}) + (L_3 \times 0.115 \text{ kg/m}) + (L_4 \times 0.190 \text{ kg/m}) + (L_5 \times 0.290 \text{ kg/m}) + (L_6 \times 0.380 \text{ kg/m}) + (L_7 \times 0.580 \text{ kg/m}) + (L_8 \times 0.760 \text{ kg/m})$$

冷媒追加量计算公式(R410A):

$$\text{当地充注量 } R \text{ (Kg)} = (L1 \times 0.023 \text{ kg/m}) + (L2 \times 0.060 \text{ kg/m}) + (L3 \times 0.120 \text{ kg/m}) + (L4 \times 0.180 \text{ kg/m}) + (L5 \times 0.270 \text{ kg/m}) + (L6 \times 0.380 \text{ kg/m}) + (L7 \times 0.520 \text{ kg/m}) + (L8 \times 0.680 \text{ kg/m})$$

式中: L1—Φ6.4 液管的合计实长 (m) L2—Φ9.5 液管的合计实长 (m)
 L3—Φ12.7 液管的合计实长 (m) L4—Φ15.9 液管的合计实长 (m)
 L5—Φ19.1 液管的合计实长 (m) L6—Φ22.2 液管的合计实长 (m)
 L7—Φ25.4 液管的合计实长 (m) L8—Φ28.6 液管的合计实长 (m)

注意: 不同系列的空调系统冷媒追加的公式可能不同, 因此必须根据“安装资料说明书”里面的追加公式为准, 以免出现错误。

第九章 排水配管工程

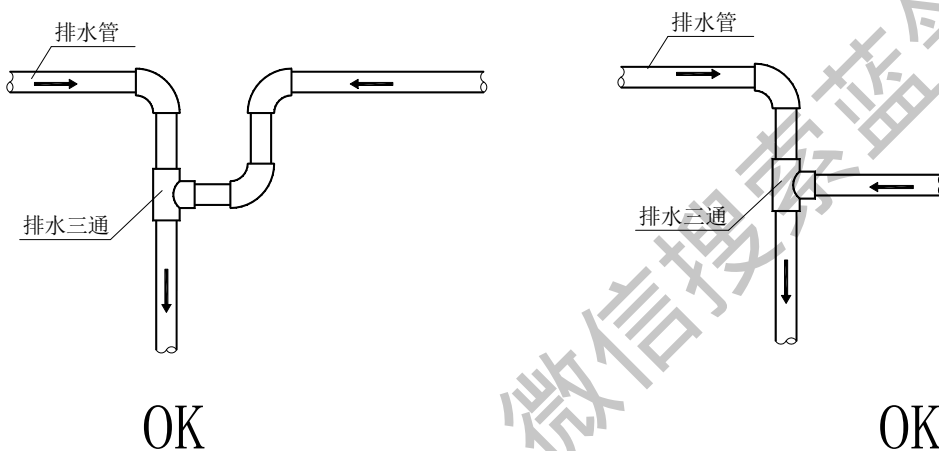
第一节 排水管安装要领

一、排水管安装的原则：①坡度 ②管径合理 ③就近排放

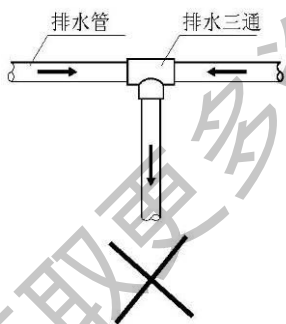
二、排水安装要点：

1. 冷凝水管道安装前，应确定其走向、标高，避免与其它管线的交叉，以保证坡度顺直。
2. 水平排水管必须避免对冲现象，以免出现倒坡和排水不畅。

a. 以下为正确做法示图：



b. 以下为错误做法示图：



a做法的优点：1. 不会造成其一支管出现倒坡现象。

2. 两支管坡度可独立调节。

b做法的缺点：1. 干扰排水。

2. 水量大的支管会向水量小的支管侧流动，造成水量小的支管排水出现倒坡。

3. 吊架间距：通常横管0.8m-1m，立管1.5m-2.0m，每支立管不得少于两个，横管间距过大会产生挠曲，而产生气阻。

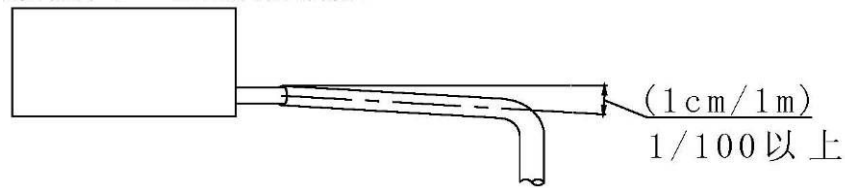
4. 排水管最高点应设通气孔，以保证冷凝水顺利排出，排气口必须朝下，以免污物进入管道内。

5. 管道连接完成后，应做通水试验和满水试验，一方面检查排水是否畅通，另一方面检查管道系统是否漏水。

6. 保温材料接缝处，必须用专用胶粘接，然后缠橡塑胶带，橡塑胶带宽度不小于50mm，保证牢固，防止凝露。

7. 空调机排水管必须同建筑中其它污水管、雨水管、排水管分开安装。

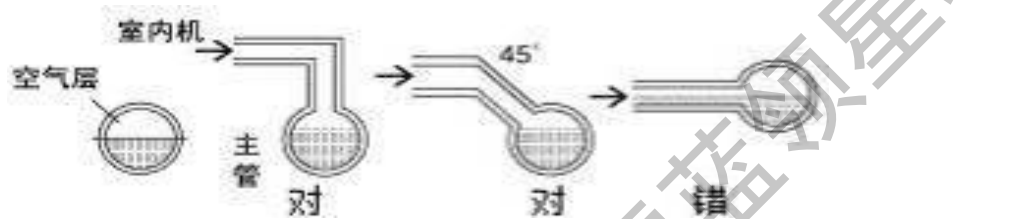
8. 排水管必须要保持1/100以上的落水斜度。



9. 如果做不到1/100倾斜，可考虑使用较大尺寸配管，利用管径做坡度。

10. 向水平管的汇流尽量从上部，如从横向容易回流。

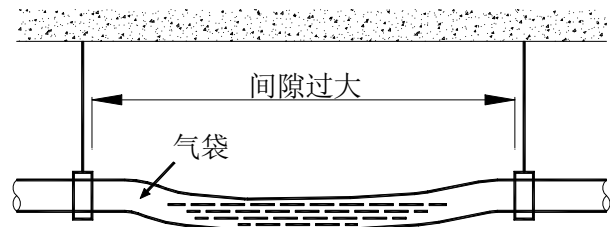
11. 排水管末端不要直接同地面接触。



三、注意事项：

1. 排水管管径应满足室内机排水要求。
2. 排气口位置禁止在带提升泵的室内机提升管附近出现。
3. 在室内机接水盘内注入一定量的水，通电检查冷凝水泵是否能正常启停。
4. 所有连接处应牢靠(对PVC管更应注意)。
5. 排水管禁止出现倒坡、水平、弯曲状态。
6. 排水管的尺寸应大于或等于室内机排水配管接口尺寸。
7. 应切实做好排水管的绝热，否则易发生凝露，绝热处理应一直到室内机连接部分。
8. 排水管建议保持1/100以上的排水斜度，绝不能低于5/1000。
9. 若坡度不能保证，需使用较大尺寸配管，利用管径做坡度。
10. 对于长的排水管可用悬挂螺栓，以确保1/100斜度（PVC管不能弯曲）。

※水平管支撑间隔为0.8~1.0m。如间隔过大会产生挠曲而形成气阻（气袋），气阻会严重影响水流畅通，以致水位异常。 如右图所示：



第二节 排水管存水弯头

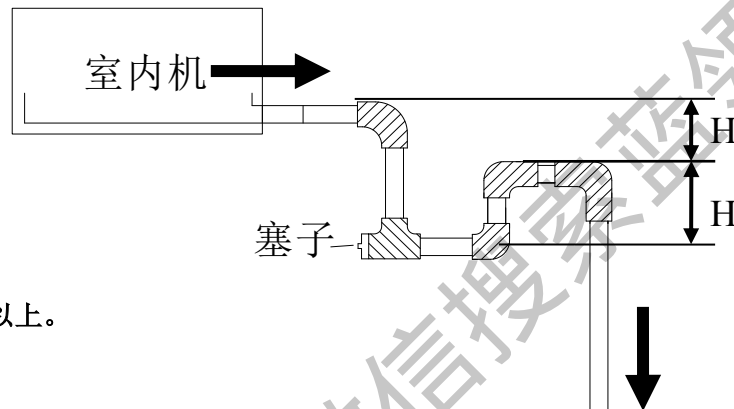
一、静压比较大，自然排水（例如高静压风管机）的室内机，排水管必须做存水弯头。

存水弯的作用：

避免室内机运行时产生的负压，导致排水不畅或者把水吹出风口。

存水弯的做法：

1. 按下图所示安装存水弯头。
2. 每台机安装一只存水弯头。
3. 安装存水弯头时应考虑易于日后清洁。



注意：H应为50mm以上。

第三节 集中排水管

一、集中排水管的管道直径

1. 从下表中按室内机从合流管排出的冷凝水排量选出排水管径。
2. 按1HP 2L/h的冷凝水排水时，例2HP的3台机和1.5HP的2台机合并运行来计算如下：

$$2\text{HP} \times 2\text{L/h} \times 3\text{台} + 1.5\text{HP} \times 2\text{L/h} \times 2\text{台} = 12\text{L} + 6\text{L} = 18\text{L}$$

二、水平管道直径与允许冷凝水排量的关系

PVC配管	配管内径(参考值:mm)	配管内径(mm)	允许流量(L/h)		备注
			斜度1:50	斜度1:100	
PVC25	19	20	39	27	(参考值)
PVC32	27	25	70	50	不能用于汇流管
PVC40	34	31	125	88	能用于汇流管
PVC50	44	40	247	175	
PVC63	56	51	473	334	

注意：聚合点之后用PVC40或更大的管子。

三、竖管直径和冷凝水排量的关系

PVC配管	配管内径(参考值:mm)	配管内径(mm)	允许流量(L/h)	备注
PVC25	19	20	220	(参考值)不能用于汇流管
PVC32	27	25	410	
PVC40	34	31	730	能用于汇流管
PVC50	44	40	1440	
PVC63	56	51	2760	
PVC75	66	67	5710	
PVC90	79	77	8280	

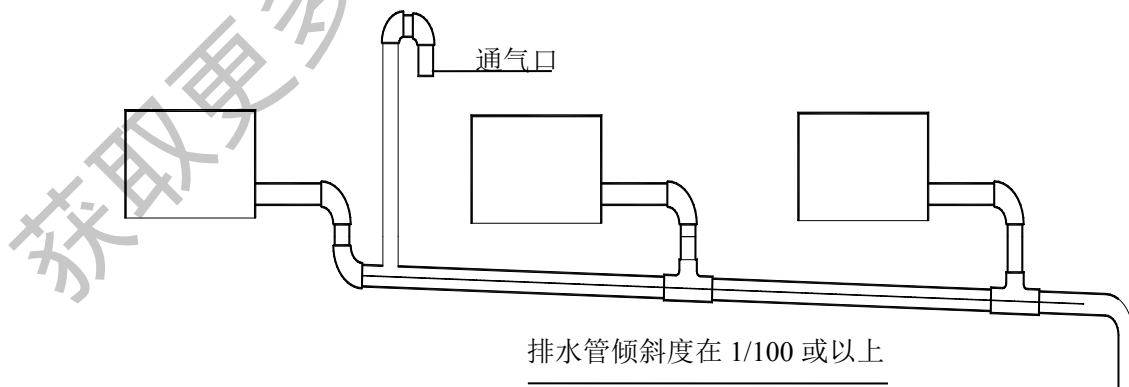
注意:聚合点之后用PVC40或更大管子。

四、集中排水作业步骤



注意事项

- ①为了避免横向主排水管走的太长,应尽可能多的增加排水点,减少所连室内机台数。
- ②内有排水泵的机型与自然排水的机型,应分别汇合到不同排水系统中。
- ③通气口必须加2个弯头,使口朝下,以免灰尘等污物掉入管内,且通气口应设置在主排水管的最高点处。



第四节 排水管提升(有提升泵的机型)

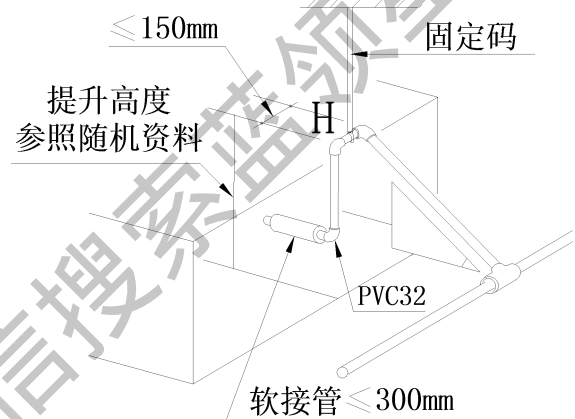
一、提升管做法

1. 排水管与室内机连接时，必需采用随机附带的管箍固定，不得用胶水粘接，以保证检修方便。
2. 为确保斜度 1/100，排水管总的提升高度 H 为 750mm（注意：从提升泵排水管口能提升的高度为 0-500mm，且在排水提升管段禁止设置通气管），垂直向上后必须马上下斜放置，否则会造成水泵水位开关误动作。

连接方式如下图所示：

正确安装提升管的优点：

- 1、可以提高支管排水坡度；
- 2、可以通过连接弯头的旋转角度与主管进行任意连接；



3、实际安装照片



注意：1、排气口的安装不能在提升部位安装，否则会把水排到天花或无法排出。

2、排水泵的提升高度是从接水盘底部开始计算。

第五节 满水试验及排水试验

一、满水试验

排水管系统完成后，在排水管内灌满水，保留 24 小时，检查连接处是否有渗漏。

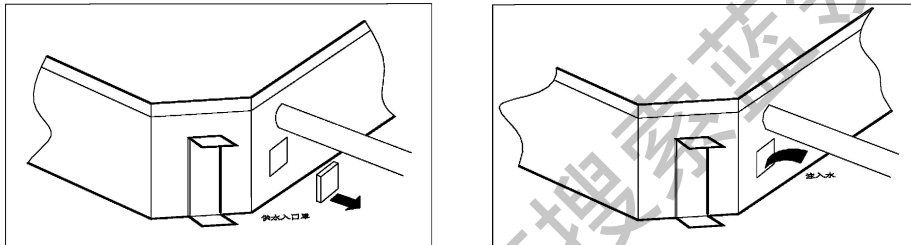
二、排水试验

1. 自然排水方式

从检查口向集水盘里慢慢注入 600ml 以上的水，观察排水出口的透明硬质管，确认是否能排水。

2. 水泵排水方式

①拨开水位开关插头，拆下试水盖，通过试水口用注水管向接水盘注水约 2000ml，注意慢慢注入，防止碰到排水泵的马达。



②接通电源，使空调作制冷运行。检查排水泵运行情况，然后接通水位开关，检查水泵运行声音同时观察排水出口的透明硬质管确认是否能排水(视排水管长短，延时 1 分钟左右才能排水)。

③停止空调器运行、关掉电源，将试水盖装回原处。

- a. 停止空调器运行后，3min 后检查有无异常情况。如果排水管布置不合理，水倒流过多会造成遥控接收板报警指示灯快闪，甚至从接水盘溢出。
- b. 继续加水至报警水位，检查排水泵是否立即排水，3min 后水位不能下降到警戒水位以下，将导致停机，此时需关闭电源并排除积水才能正常开机。

注：主体接水盘上的排水塞是在空调器出现故障维修时用来排除接水盘的积水，在使用期间要塞好塞子，以防漏水。

第十章 保温工程

制冷设备和管道的保温采用普通保温方法，即在设备和管道的外侧敷设固体多孔性保温材料，并辅之以适当的防潮和保护措施，称之为保温结构。采用不同种类的保温材料时，保温结构的形式也不尽相同。这是一种使用较早的传统的保温方法，其保温性能虽较一般，但结构简单、施工方便、造价低廉，故在制冷工程中广泛使用。

第一节 冷媒配管保温

一、冷媒配管保温操作步骤



连接口：例如钎焊区、扩口处或法兰连接处只有在气密试验成功后才能进行保温施工。

二、冷媒配管需要进行保温的目的

1. 运转中，气管和液管的温度会极端过热或过冷。因此，应进行保温处理。否则将会严重影响机器制冷制热效果，并且可能会烧毁压缩机。
2. 制冷时的气管温度很低，如果保温不充分，而形成结露会造成漏水。
3. 因为制热运转中排出管（气管）温度很高（通常50-100℃），如果不当心接触后会被烫伤。为了防止烫伤，要采取保温措施。

三、冷媒配管保温材料的选取

应使用闭孔发泡保温材料，难燃B1级，耐热性超过120℃的材料。

四、保温层的厚度

1. 铜管外径 $d \leq \Phi 12.7\text{mm}$ 时，保温层厚度为 $\delta = 15\text{mm}$ 以上。
铜管外径 $d \geq \Phi 15.9\text{mm}$ 时，保温层厚度为 $\delta = 20\text{mm}$ 以上。
铜管外径 $d \geq \Phi 41.3\text{mm}$ 时，保温层厚度为 $\delta = 25\text{mm}$ 以上。

注：环境热而湿的场合上述厚度应增加。

注意：室外管道应该采用金属保护壳进行保护，可防晒、防雨、防风化及防止外力或人为的破坏。

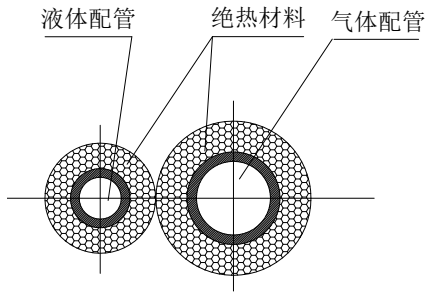
五、保温作业的安装及要点

1. 错误操作举例

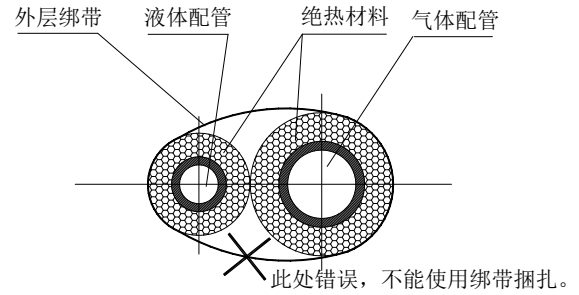
将气管和液管一起保温，导致空调效果差。

2. 正确操作实例

- a. 将气管和液管隔开绝热。

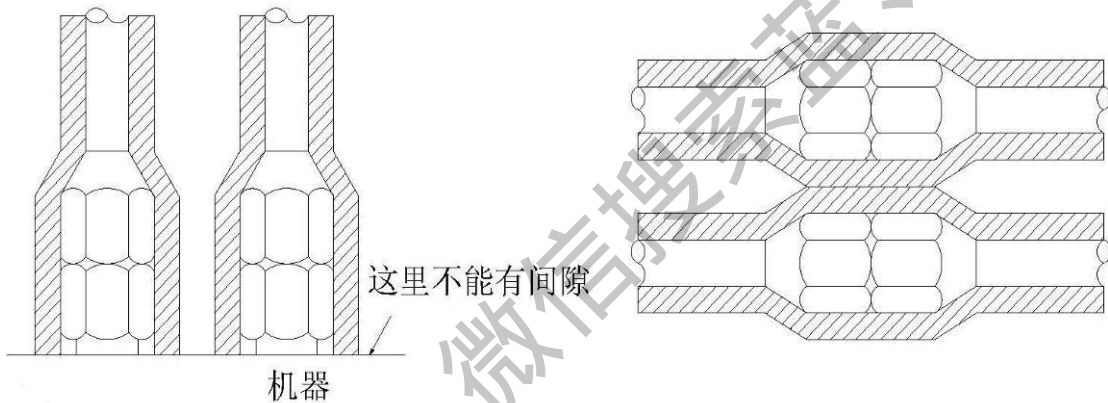


OK



注意：将气管、液管分别保温后，若再使用绑带包扎，捆绑过紧有可能会破坏本已粘贴好的保温接口。建议不使用绑带包扎。

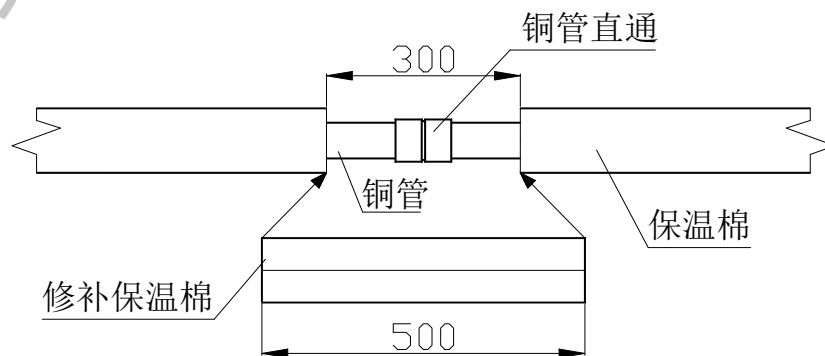
b. 管子接头处周围完全保温绝热。



注意要点：

1. 保温材料的接口不应有间隙。
2. 保温接口强拉连接, 胶布包扎过紧, 易收缩出现裂隙, 产生凝露滴水现象; 胶布缠绕过紧会挤压掉材料中的空气, 致使此部位保温效果降低, 同时年后胶布容易老化散落。
3. 在室内隐蔽部分, 不要缠绕包扎带, 以免影响保温效果。

正确保温棉修补方法介绍：（见下图）



首先裁剪比缝隙长的保温棉，将两端口拉开，嵌入保温棉，接口处用胶水紧密粘贴。

保温修补的要点:

1. 修补保温棉（填补空隙的保温棉）长度要比缺口的自然状态长 5—10cm。
2. 剖开修补保温棉的切口和断面要平整。
3. 将修补保温棉嵌入缺口，断面要挤紧。
4. 所有的断面和切口都要涂胶水粘合。
5. 最后在接缝处用橡塑胶带封缠保护。
6. 在隐蔽部分，禁止使用包扎带包扎保温棉，以免影响保温效果。

第二节 冷凝水管保温

一、冷凝水管保温

1. 应采用难燃 B1 级橡塑保温管保温。
2. 保温层厚度通常为 10mm。
3. 机体排水口处的保温材料一定要用胶粘在机体上，防止结露。
4. 管道在墙内敷设可以不保温。
5. 保温材料接缝处，必须用专用胶粘接，然后缠布基胶带，胶带宽度不小于 5cm，保证牢固，防止结露。

第三节 风管保温

一、风管保温

1. 风管部件及设备保温应在风管系统漏风试验或质量检查合格后进行。
2. 通常使用离心玻璃棉、橡塑材料保温或各类新型保温风管。
3. 保温层应平整密实，不得有裂缝空隙等缺陷。
4. 风管的支、吊、托架应设置于保温层外部，并在支、吊、托架与风管间镶以垫木。
5. 保温层厚度
 - ①敷设在非空调房间里的送、回风管，采用离心玻璃棉保温时保温层厚度为 40mm。
 - ②敷设在空调房间里的送、回风管，采用离心玻璃棉保温时保温层厚度为 25mm。
 - ③采用橡塑材料或其它材料时应根据设计要求或计算得出。

第十一章 风管制作安装

一、风管制作

1. 金属风管的材料品种、规格、性能与厚度应符合设计和现行国家产品标准的规定。钢板或镀锌钢板的厚度不应小于下表的规定：

钢板风管板材厚度 (mm)

风管直径 D 或长边尺寸 b	圆形风管	矩形风管	
		中、低压系统	高压系统
$D(b) \leq 320$	0.5	0.5	0.75
$320 < D(b) \leq 450$	0.6	0.6	0.75
$450 < D(b) \leq 630$	0.75	0.6	0.75
$630 < D(b) \leq 1000$	0.75	0.75	1.0
$1000 < D(b) \leq 1250$	1.0	1.0	1.0

- 非金属风管的材料品种、规格、性能与厚度应符合设计和现行国家产品标准的规定。
- 防火风管的本体、框架与固定材料、密封垫料必须为不燃材料，其耐火等级应符合设计的规定。
- 复合材料风管的覆面材料必须为不燃材料，内部的绝热材料应为不燃或难燃 B1 级，且对人体无害的材料。
- 风管外径或外边长的允许偏差：当小于或等于 300mm 时，为 2mm；当大于 300mm 时，为 3mm；管口平面度的允许偏差为 2mm，矩形风管两条对角线长度之差不应大于 3mm；圆形法兰任意正交两直径之差不应大于 2mm。

二、风管的连接

1. 金属风管的连接

① 风管板材拼接的咬口缝应错开，不得有十字型拼接缝。

② 金属风管法兰材料规格不应小于下表的规定：

金属圆形风管法兰及螺栓规格 (mm)

风管直径 D	法兰材料规格		螺栓规格
	扁钢	角钢	
$D \leq 140$	20×4	—	M6
$140 < D \leq 280$	25×4	—	
$280 < D \leq 630$	—	25×3	
$630 < D \leq 1250$	—	30×4	M8
$1250 < D \leq 2000$	—	40×4	

金属矩形风管法兰及螺栓规格 (mm)

风管长边尺寸 b	法兰材料规格（角钢）	螺栓规格
$b \leq 630$	25×3	M6
$630 < b \leq 1500$	30×3	M8
$1500 < b \leq 2500$	40×4	
$2500 < b \leq 4000$	50×5	M10

③中、低压系统风管法兰的螺栓及铆钉孔的孔距不得大于 150mm，高压系统风管不得大于 100mm。

④矩形风管法兰的四角部位应设有螺孔。

⑤当采用加固方法提高了风管法兰部位的强度时，其法兰材料规格相应的使用条件可适当放宽。

2. 非金属风管的连接

法兰的规格应符合规范规定，螺栓孔的间距不得大于 120mm。矩形风管法兰的四角部位应设有螺孔。

3. 金属风管的加固

矩形风管边长大于 630mm、保温风管边长大于 800mm，管段长度大于 1250mm 或低压风管单边平面面积大于 1.2m^2 、中、高压风管大于 1.0m^2 ，均应采取加固措施。

4. 非金属风管的加固

硬聚氯乙烯风管的直径或边长大于 500mm 时，其风管与法兰的连接处应设加强板，且间距不得大于 450mm。

三、风管连接的要点

1. 支、吊、托架应使用角钢，膨胀螺栓的位置应正确，牢固可靠，埋入部分不得刷油漆，并应除去油污。间距应符合规定：

①风管水平安装，直径或长边尺寸小于等于 400mm，间距不应大于 4m；大于 400mm，不应大于 3m。

②风管垂直安装，间距不应大于 4m，单根直管至少应有 2 个固定点。

2. 支、吊、托架不宜设在风口、阀门、检查门及自控机构处，离风口或插接管的距离不宜小于 200mm。

3. 吊架不得吊在法兰上。

4. 法兰垫片的厚度宜为 3-5mm，垫片应与法兰平，不得凸入管内。悬吊管应在适当的位置设置，防止摆动的固定点。

5. 风管的拼接纵缝应错开，水平安装管底不得有纵向接缝。柔性短管的安装应松紧适度，不得扭曲。

6. 管道系统工程上所有金属附件（包括支、吊、托架）均要作防腐处理。

四、部件安装

1. 风管调节装置应安装在便于操作的部位，且灵活可靠。

2. 风口安装与风管连接严密牢固，边框与建筑物装饰贴实，外表面应平整，调节灵活。

3. 风口水平安装，水平度的偏差不大于 3/1000；风口垂直安装，垂直度的偏差不大于 2/1000。

4. 同一房间内的相同风口的安装高度应一致，排列整齐。

五、室内机静压与分管长度

$P_{\text{全压}} = P_{\text{动压}} + P_{\text{静压}}$

一般风管出风静压决定送风管长度：5~10Pa/米

风量=风速 v × 截面积 s

V 参数：主风管一般在 5~8 米/秒

出风口风速一般在 2.5 米/秒

注意事项

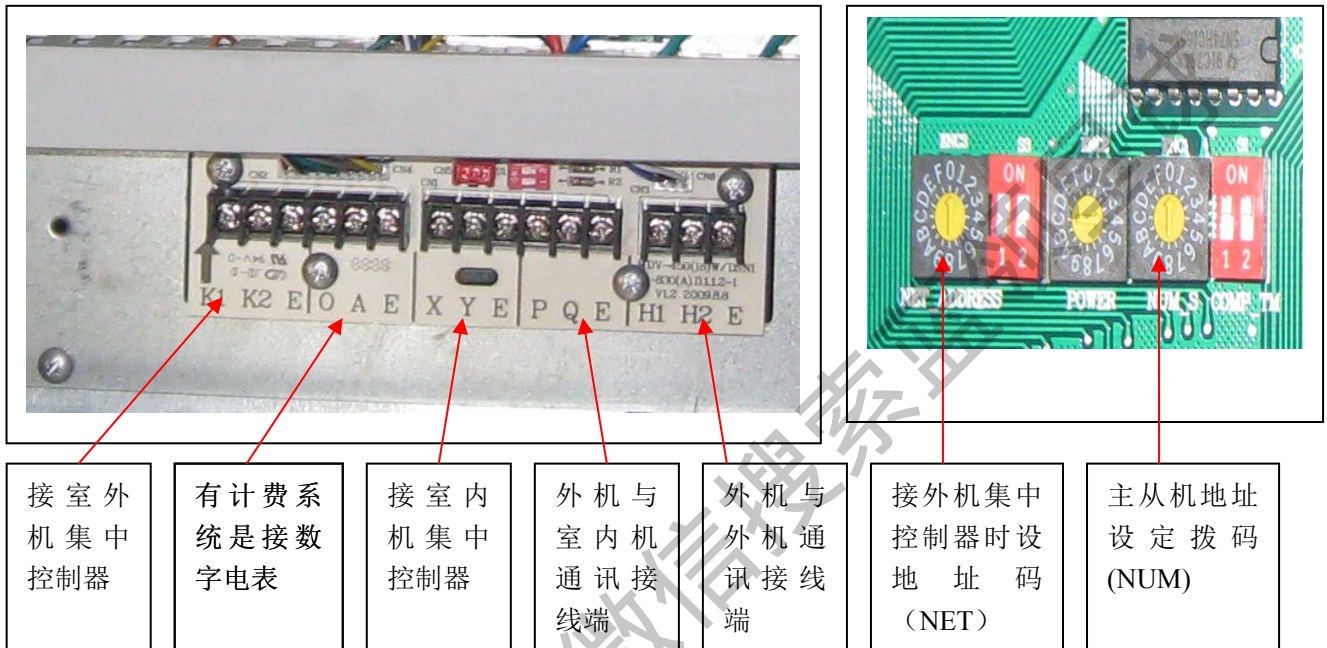
- 1、低静压风管机 (T3) 安装高度应低于 2.8m，以免冬天制热效果不好。
- 2、建议低静压风管机 (T3) 不接风管，送风模式采用侧送下回，不采用下送下回模式。
- 3、大风量型室内机 (如新风机、高静压风管机等) 要确保足够大的回风口，以免使空调机内形成负压影响排水。
- 4、送、回风口建议连接帆布，帆布连接长度一般为 150mm-300mm。
- 5、薄型风管机 (T2-A) 必须做一个回风箱，否则影响制冷、制热效果。
- 6、建议少采用软风管，若使用确保送风、回风的通畅及充足。
- 7、室内机要接回风管，确保房间空气能够循序起来。

第十二章 电气配线工程

第一节 V4+管路与线路连接

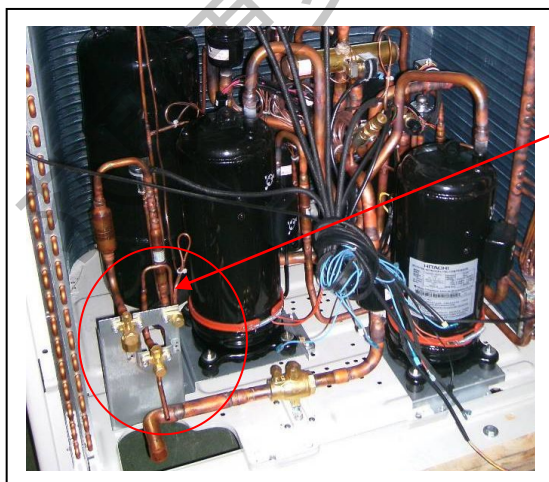
1、V4+全直流室外机与V4相比，管路连接、线路连接都更方便。

下图是V4+外机各通讯接线端和外机地址设定拨码照片



注：室内机集中控制，室内集中控制器直接与室外机 X、Y、E 接线端连接，不需要从室内机单独铺设一条信号线与室内机集中控制器通讯（但此功能只能是与全直流室内机电路板才能实现），优化线路、减少安装投资。

2、V4+室外机管路连接



设有一个低压检修阀，检测压缩机回气压力，制热时可以从此处加入冷媒。

V4+机器上没有气平衡阀，只有油平衡连接管，减少安装工序，方便安装。

第二节 电气系统与安装

一、电气安装要点

1. 当地采购的所有配线、部件和材料必须符合所在地和所在国家的法规。
2. 现场所有的配线作业，必须由持证电工完成。
3. 空调设备应按照所在地和所在国有关电气法规接地。
4. 必须安装漏电保护开关(根据负载额定电流的总和的1.5—2倍来选择漏电断路器)。
5. 配线与接线座连接时，用压线夹固定且不能有裸露部分。
6. 室内外机连接配线系统和冷媒配管系统纳入同一系统。
7. 切勿将电源线连接到信号线的接线端。
8. 电源线与信号线平行时，将电线放入各自的电线管中，而且要留有合适的线间距离（电源线电流容量：10A 以下—300mm，50A 以下—500mm）。

二、导线的选择

1. 导线面积的选择应符合下列要求：

- ①线路电压损失应满足用电设备正常工作及启动时端电压的要求。
- ②按敷设方式及环境条件确定的导体载流量，不应小于计算电流。
- ③导体应满足动稳定与热稳定的要求。
- ④导体最小截面积要应满足机械强度要求。导线载流量应满足机组铭牌标识的最大电流或参考相关电气配线技术规范。

当接地保护线(简称PE线)所用材质与相线相同时，PE线最小截面积应符合下表规定：

相线芯截面积 S (m^2)	PE 线最小截面积 (m^2)
$S \leq 16$	S
$16 < S \leq 35$	16
$S > 35$	$S/2$

三、配电线路的敷设要点

1. 敷设线路时应根据规定要求,对相线、零线和保护接地(零)线选用不同颜色的导线；
2. 接线导线的截面积应不小于相线的截面积。
3. 隐蔽工程的电源线和控制线，禁止和冷媒配管捆扎在一起，必须分开套电线管单独布置；并且控制信号线与电源线应至少间隔300mm。
4. 采用穿管敷设导线时，应注意：
 - ①金属穿线管可用于室内室外场所，但不宜用在有酸碱腐蚀的场合。
 - ②塑料穿线管一般用在室内场合或有腐蚀性的场所，但不宜用在有机械损伤的环境。
 - ③穿管导线不得采用接头形式，如有接头时，应在相应位置如装接线盒。

- ④不同电压的导线不得穿在同一根电线管中。
- ⑤穿线管内部导线（包含绝缘层）的总截面积，不得超过穿线管的有效面积的40%。
- ⑥穿线管支撑固定点的标准为：

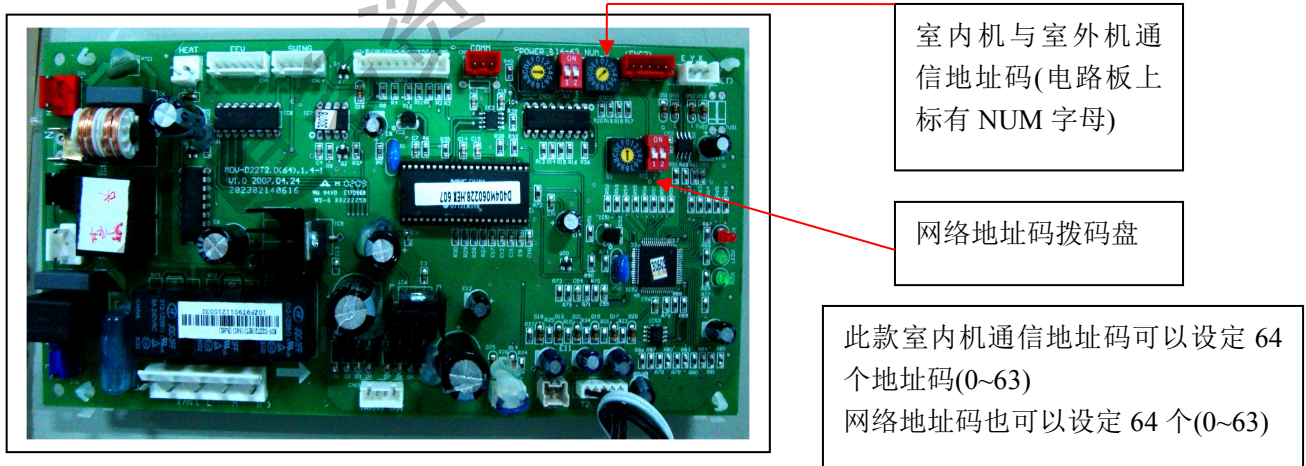
线管公称直径 (mm)	线管固定点的最大间距	
	金属管m	塑料管m
15-20	1.5	1
25-32	2	1.5
40-50	2.5	2

第三节 控制系统与安装

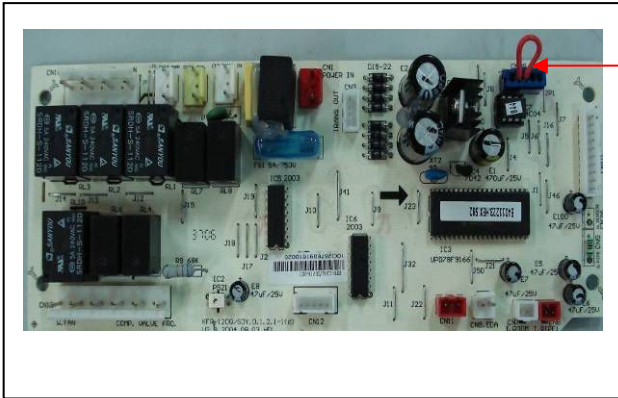
一、内机电路板接线要点

- 1、电源线的连接（同一套系统的室内机由一个电源开关控制）
- 2、信号线的连接(室内机与室外机通讯P、Q、E, 集中控制器与室内机的通讯线X、Y、E)
- 3、地址码的设定(内机与外机通信地址码, 内机与集中控制器通信网络地址码), 接在同一室外机上的室内机地址码不能重复, 接在同一集中控制器的室内机网络地址码不能重复, 否则引起通讯故障。

1) 普通多联空调室内机, 如下图:



2) 普通一拖一空调室内机电路板, 如下图:



需要接网络模块时将此端口拔出, 将网络模块接口插上. 在网络模块上设定网络地址码

一拖一空调室内机没有室内外机通讯拨码盘
内机没有网络拨码盘, 但是可以外置网络模块, 实现集中控制.



左图是网络模块电路板, 与内机连接好后可以与集中控制器通讯, 通过拨码盘设定网络地址码。

二、集中控制器(内机集中控制器/外机集中控制器)

1) 内机集中控制器(型号为MD-CCM03)正、反面:

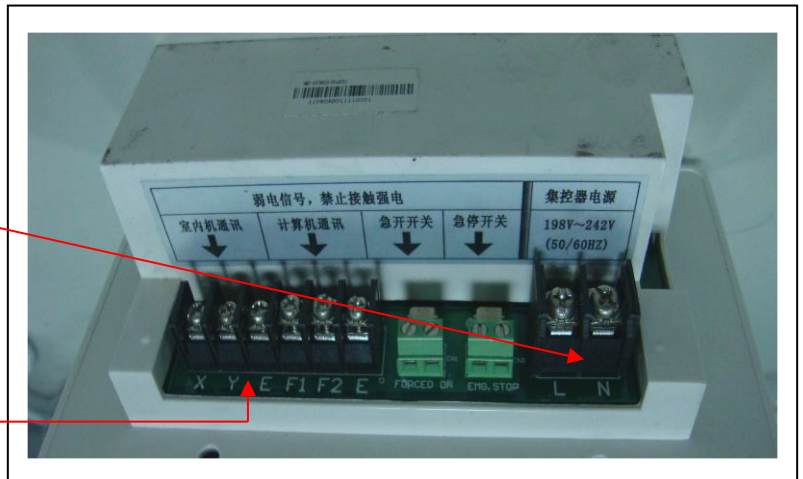


2) 一台集中控制器可以连接64台室内机进行集中控制, 接在同一集中控制器上的室内机的网络地址码不可以重复, 如果室内机本身没有网络拨码盘的, 需要另外购买网络模块与集控器通信(针对一拖一产品), 多联室内机都不需要外置网络模块。

接线外观如下:

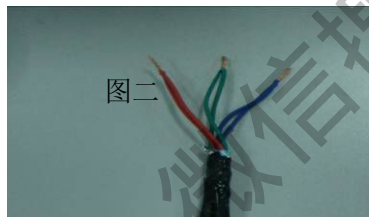
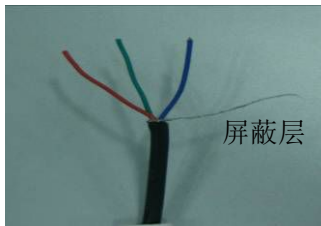
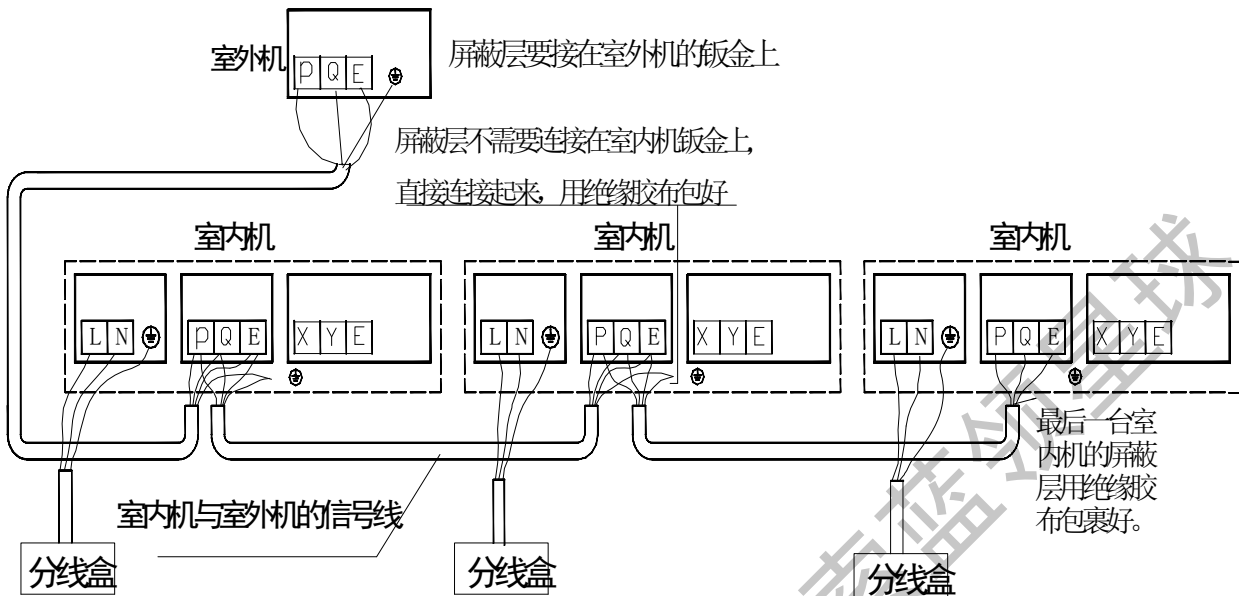
电源接线端

与室内机通信通信接线端
(X、Y、E)



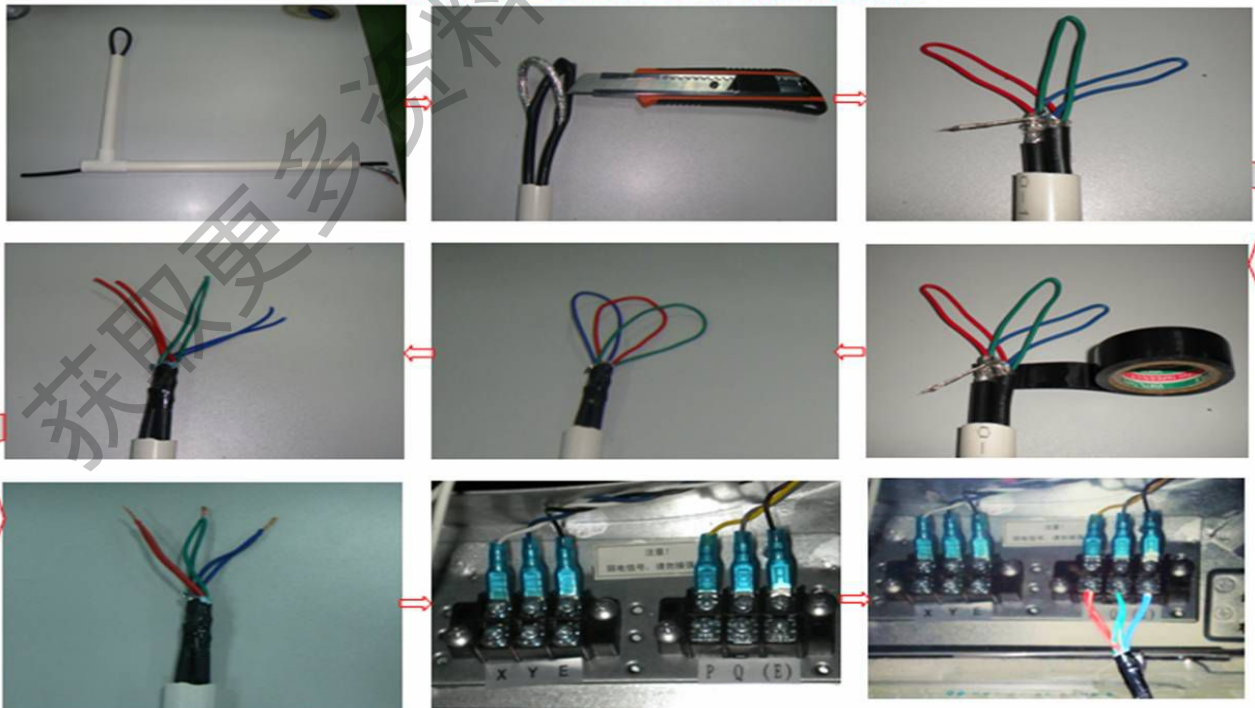
三、室内机与室外机信号线的连接方法（使用0.75m²的三芯屏蔽线连接）

①正确的接线方法



三芯线分别接在 P、Q、E 上
屏蔽层不需要接在内机的钣金上，与另外一端连接好后用胶布包好，如图二所示。

内机通讯接线过程及接线规范

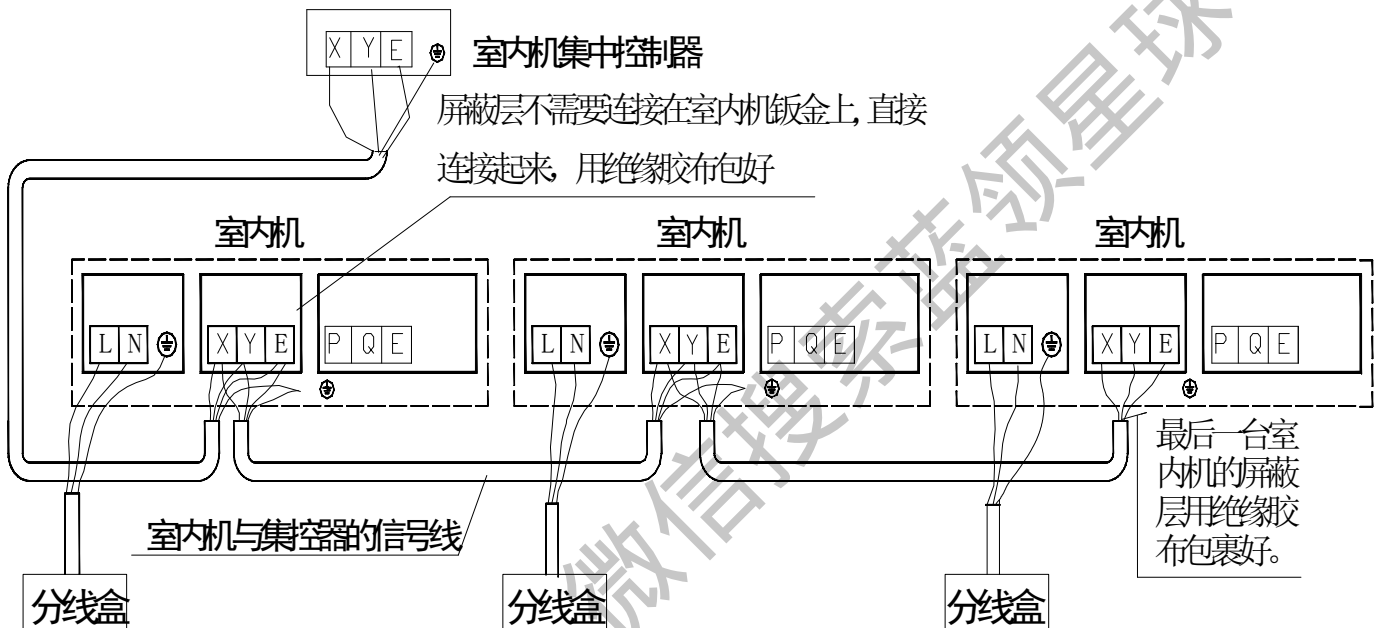


内机通讯接线必须使用三芯屏蔽线，内机只接PQE，屏蔽层短接在一起，用绝缘胶布包好。最后一台内机的通讯屏蔽层直接剪掉。通讯线连接到外机时，其屏蔽层必须接钣金

四、室内机与集中控制器信号线的连接

一台集中控制器可以连接64台室内机，使用0.75m²的三芯屏蔽线接在内机接线端的X、Y、E上，因为X、Y带极性，所以不能接反否则引起通讯故障，屏蔽层只需要接在室外机接地线端子上，内机侧不需要接钣金，两两连接起来，集中监控器信号总线不应超过1200m。

接线示意图如下：



五、控制线连线要点(RS-485通讯)

1. 控制线必需使用屏蔽线，使用其它导线可能会产生信号干扰而导致误动作。

2. 屏蔽线的屏蔽网单端接地。

注意：屏蔽网在室外机的接线端子处接地，室内机通讯线的进线和出线屏蔽网直接连接，不要接地，在最后一台室内机处的屏蔽网形成开路，不要接地。

3. 禁止将控制线和制冷剂管道、电源线等捆绑在一起。当电源线与信号线平行敷设时，应保持在300mm以上的距离，以防信号源被干扰。

4. 控制线不能形成闭合环路。

5. 控制线具有极性，接线时一定要注意。

6. 控制线规格选择

常用屏蔽电线种类如下表:

型 号	名 称
AVP	铜芯聚氯乙烯绝缘屏蔽电线
AVP-105	铜芯耐热 105℃ 聚氯乙烯绝缘屏蔽电线
RVP	铜芯聚氯乙烯绝缘屏蔽软电线
RVP-105	铜芯耐热 105℃ 聚氯乙烯绝缘屏蔽软电线
RVVP	铜芯聚氯乙烯绝缘屏蔽护套软电线
RVVP1	铜芯聚氯乙烯绝缘缠绕屏蔽护套软电线

注意: 1.室外机与室外机之间、室内机与室外机之间、室内机与室内机之间的信号连接线是有极性的, 在连接时务必细心, 切勿接错。所有的屏蔽层都不需要接在室内机的钣金上, 屏蔽层直接连接起来, 只需连接到室外机钣金上。

2.另信号线必须用 $\geq 0.75\text{m}^2$ 的三芯屏蔽线。

3.禁止将信号线与铜管用扎带捆绑在一起。

六、RS-485 的总线结构

1) RS-485 的网络拓扑一般采用总线型结构, 不支持环型或星型网络。采用一条总线将各个接点串接起来, 绝对不允许从总线上接分支线, 以便使引出线中的反射信号对总线信号的影响最低。

如下图:

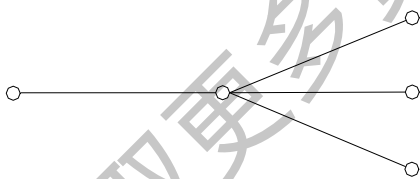


图 1

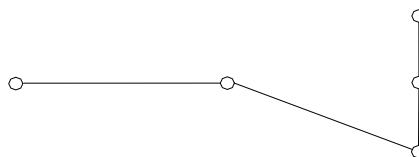


图 2

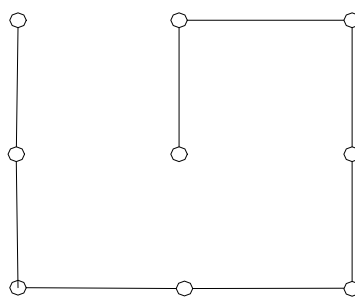
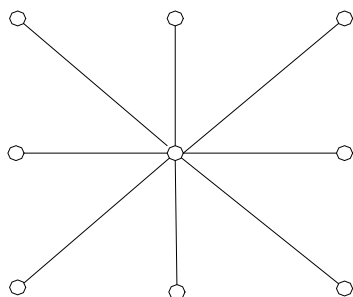


图 3

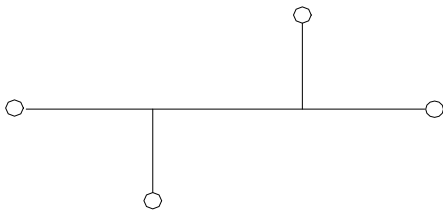


图 4

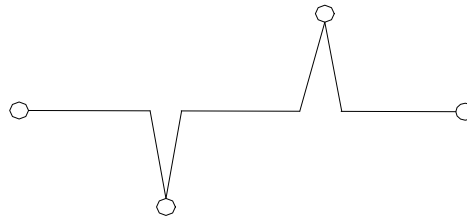


图 5

图 6

图 1、图 3、图 5 是错误接法，图 2、图 4、图 6 是改正后的正确接法。图 1、图 3、图 5 错误之处在于：信号在各支路末端反射后与原信号迭加，造成信号质量下降。此外，还要注意总线特性阻抗的连续性，在阻抗不连续点也会发生信号的反射。例如，总线的不同区段采用不同电缆或有过长的分支线时都会出现阻抗不连续点而使通信质量严重下降。总之，应该提供一条单一、连续的信号通道作为总线。

2) 接地措施

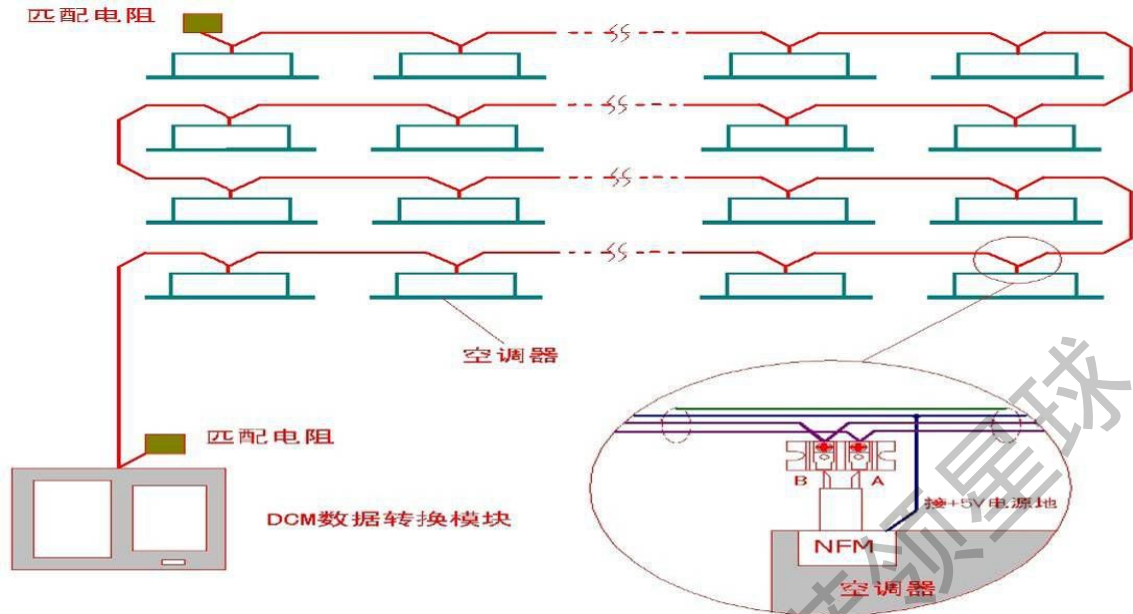
目前美的资料中所规定的信号线都是 0.75 m^2 三芯屏蔽线，其中两根用于通信（也就是 P、Q 或 X、Y 上），另外一根接到电控板的 +5V 的 E 上，屏蔽层只需要接在室外机的钣金上，不需要接在室内机的钣金上，直接连接起来。

注意：通讯总线和所有分支线应避开强电线路和强干扰区域，单独穿管布线，与强电回路的距离在 300mm 以上。

3)、终端匹配

信号在传输线末端突然遇到电缆阻抗很小甚至没有时，信号在这个地方就会引起反射。为了消除这种反射的方法，就必须在电缆的末端跨接一个与电缆的特性阻抗同样大小的终端电阻，使电缆的阻抗连续。由于信号在电缆上的传输是双向的，因此，在通讯电缆的另一端可跨接一个同样大小的终端电阻。

实际施工时，要在最远处和最近处的一个网络功能模块的通信线上跨接两个相同的电阻（匹配电阻为 120 欧姆，RJ-1/4-120 $\Omega \pm 5\%$ ）。如下图：



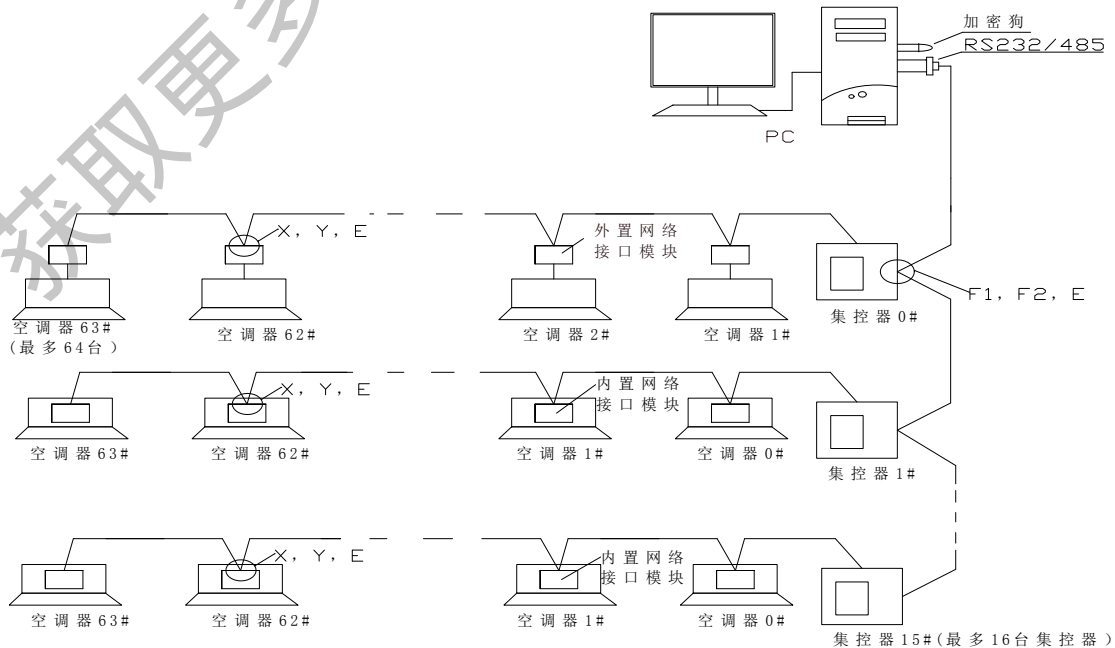
七、美的第三代网络控制系统

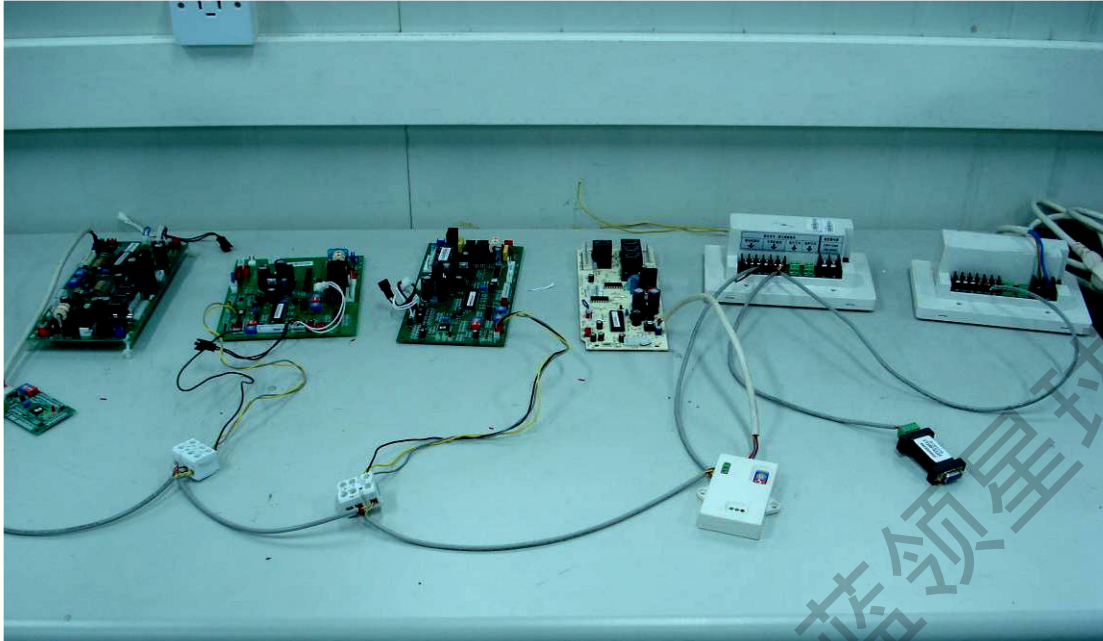
美的中央空调第三代网络控制系统主要由以下几个部件组成：网络控制套件（含使用说明书、光盘、RS-485/232 转接头、加密狗）、网络接口模块（每台室内机需要一个，需单独购买）、集控器、数字电表（需要计费功能的时候使用）

- 1、集中控制器与计算机通过 RS-232 转接头进行通信，因此需要一个转换器，此转换器直接接到电脑的 RS-232 口上，用于将 485 信号转换为电脑可以识别的 232 信号。同时电脑的 USB 口上要接上加密狗。（注意：加密狗是整个系统的关键，千万不能丢失，否则将重新买一套网络系统套件）



- 2、系统简易接线图如下图（详细接线图见附件）





上图为第三代网络控制系统，不是计费系统，如果需要计费系统的话，需要再增加数字电表和室外机集控器。

当需要计费功能时，需在室外机增加数字电表和室外机集控器，三相电先进入数字电表后再接至室外机，这样数字电表就可以测得室外机消耗的电量，同时数字电表通过 RS-485 信号将电量数据传至室外机集控器。

数字电表如下图：（一台外机需要一个数字电表）



上图中的 1、2、3、4、5、6、7 为数字电表的三相电接线座，其中 1、3、5 分别是三相电的 A、B、C 进入数字电表，2、4、6 为从数字电表出来的 A、B、C 接至室外机用于给室外机供电，7 为零线。

室外机集控器如下图（型号为：MD-CCM02，一个外机集控器可控制 32 台室外机）



目前此计费系统只适合 V3、V4、V4+和 D3 系统上（如果是集中控制则任何多联机和带网络模块的单元机系统都可以）

第三篇 调试与试运行

第一章 调试前工作

一、调试前的检查确认工作

1. 检查并确认与室内机和室外机相连的制冷管道及通讯线已接在同一制冷系统上。否则，会出现运行故障。
2. 电源电压在额定电压的 $\pm 10\%$ 范围内。
3. 检查并确认电源线和控制线接线正确。
4. 是否已将线控器正确连接。
5. 通电前，确认各线路没有短路。
6. 是否所有机组已通过24小时R22： $28\text{kg}/\text{cm}^2$ （R410A： $40\text{kg}/\text{cm}^2$ ）氮气保压试验。
7. 确认要调试的系统是否已进行完真空干燥和按要求冷媒充填。

二、调试前的准备工作

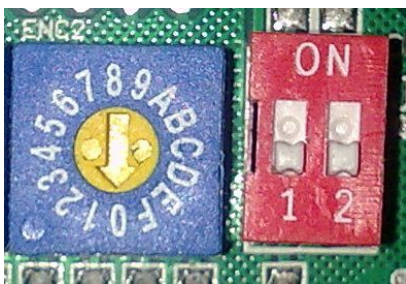
1. 按现场液管长度、管径计算好每一套机组的冷媒追加量。

2. 准备好所需冷媒。
3. 准备好系统平面图、系统管路图和控制线路图。
4. 在系统平面图上，对已设定好的地址码做记录。
5. 提前打开室外机电源开关，确保接通12小时以上，以便加热器加热压缩机机油。
6. 将室外机的气管截止阀、液管截止阀、油平衡阀、气平衡阀完全打开（如未全开，机器将受损）。
7. 检查室外机的电源相序是否正确，电压是否稳定。
8. 室外机、室内机的地址拨码开关，已按照产品技术要求设定完成。

注意：拨码开关的设定必须在断电的情况下进行，否则机组不予识别。在上电情况下设定后必须重新上电。

1. 室外机间地址码设定

通过室外机主控板上的地址拨码确定主机和从机，具体说明如下：



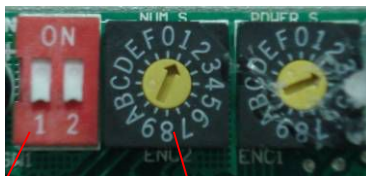
主控板上的地址拨码盘

- 地址 0———室外主机
- 地址 1———室外从机
- 地址 2———室外从机
- 地址 3———室外从机
- 地址大于 3———无效地址, 会造成系统出错

2. 室内机间地址码设定

室内机地址拨码盘有SW1 一位拨码开关和ENC2 组成64 位通讯地址，对于原先没有SW1的室内机电控板来说，地址最多可以设置32位，增加了这个拨码之后，地址就可以设置0—63即64位。

室内机地址码拨码图：



SW1 拨码开关	地址设置拨码转盘 (NUM)	地址值
	~	00 ~ 15
	~	16 ~ 31

	~	32 ~ 47
	~	48 ~ 63

注意：同一套室外机对应的室内机的地址拨码不能重复，否则可能出现压缩机跳停，室内电子膨胀阀无法打开，室内机风机跳停等奇怪的现象。地址拨码拨好后必须重新上电，而且要点检一遍，以防止出现地址拨码重复。

3. 室内机点检码

室内机地址和能力拨码点检：点检方法不变，按住显示板上“手动”按钮5秒则显示地址拨码，手不松开，再按住5秒种后，显示能力拨码。

指示灯	运行	定时	防冷风/送风	报警
代码	8	4	2	1

能力码 (10秒)	0	1	2	3	4	5	6	7	8	9
能力 (X100W)	22	28	36	45	56	71	80	90	112	140
匹数 (HP)	0.8	1.0	1.2	1.7	2.0	2.5	3.0	3.2	4.0	5.0

依次按住内机遥控器接收头上的点检按钮（连续按5秒显示该台内机的地址码，按10秒显示能力码）。

如：连续按5秒后，“运行”灯和“报警”灯常亮，则表示地址码为 $(8+1)=9$ ；

（注：若指示灯常亮，按上述计算即可；若指示灯闪亮，则需在原计算代码基础上增加16，如：连续按5秒后，“运行”灯和“报警”灯闪亮，则表示地址码为 $16+(8+1)=25$ ）

连续按10秒后，“定时”灯和“报警”灯常亮，则表示能力码为 $(4+1)=5$ ：表示此内机能力为 $71 \times 100W$ (2.5HP)。

第二章 试运转调试工作

一、单机试运转调试

1. 每个独立的制冷系统（每台室外机）都必须进行试运转。
2. 试运转检测的内容：
 - ①机组中的风机，叶轮旋转方向正确、运转平稳、无异常振动与声响。
 - ②制冷系统及压缩机运转有无异常噪音。
 - ③检查室外机，看室外机能否检测到所有室内机。
 - ④排水是否畅通，排水提升泵是否能够动作。
 - ⑤微电脑控制器是否动作正常，有无故障出现。
 - ⑥工作电流是否在规定的范围内。
 - ⑦各点检运行参数是否在设备允许范围内。

注意：在进行试运转时，应对制冷和制热两种模式分别进行测试，以判断系统的稳定性及可靠性。

获取更多资料 微信搜索 蓝领星球

第三章 氟机点检表及故障代码表

第一节 数码涡旋系列点检表及故障代码表

1. 数码涡旋系列主机点检表

序号	显示内容	备注
1	室外机地址	0, 1, 2, 3
2	室外机本机能力	8, 10, 12, 14, 16
3	模块室外机台数	主机有效
4	室外机总能力	
5	室内机能力总需求	主机有效
6	主机修正后的总能力需求	主机有效
7	运转模式	0, 1, 2, 3, 4
8	该室外机实际运转能力	
9	风机转速	
10	T2 平均	实际值
11	T3 管温	实际值
12	T4 环境温度	实际值
13	数码排气温度	实际值
14	定频 1 排气温度	实际值
15	定频 2 排气温度	实际值
16	数码电流	实际值
17	定频 1 电流	实际值
18	定频 2 电流	实际值
19	电子膨胀阀 A 开度	实际值×8
20	电子膨胀阀 B 开度	实际值×8
21	电子膨胀阀 PEXV-C 开度	实际值×8
22	电子膨胀阀 PEXV-D 开度	实际值×8
23	室内机台数	实际值
24	最后一次故障或保护代码	没有保护或故
25	--	点检结束

2. 数码涡旋系列故障代码表

1) 变频，数码一拖多室内机

老款四面出风、风管机、一面出风、座吊机故障代码表

LED 闪亮	故障或保护定义
运行灯慢闪	待机
运行灯常亮	运行
预热/化霜灯常亮	防冷风
定时灯常亮	定时功能开启
运行灯快闪	室内机任一温度传感器故障
定时灯快闪	室内外机通信故障
预热/化霜灯快闪	模式冲突

报警灯快闪	水位报警
报警灯慢闪	室外机故障

新款四面出风：MDV-D(制冷量)Q4/(S)(D)(N1)-C

故障	显示(LED)	显示(数码管)
E1	LED2 定时灯快	室内外机通信故障
E2	LED1 运行灯快	室温传感器故障
E3	LED1 运行灯快	管温传感器故障
E4	LED1 运行灯快	管温传感器故障
EE	LED4 报警灯快	水位报警故障
E7	LED1 运行灯慢	EEPROM 故障
E0	LED3 化霜灯快	模式冲突
Ed	LED4 报警灯慢	室外机故障

点检说明：系统地址—马力—网络地址—设定温度—室内环境温度(T1)—T1B(如果没有显示—)—T2—T2B—故障(按故障优先级)—返回正常显示状态

故障优先级顺序：E1、E2、E3、E4、EE、E7、E0、Ed.

无故障时，按键依次故障不显示。

多联机 J 系列挂壁机故障代码显示

故障	故障内容
EE	水位报警故障
E6	模式冲突故障
E5	T3 或者 T4 或者数码压缩机排气温度传感器故障
E4	T2B 传感器故障
E3	T2A 传感器故障
E2	T1 传感器故障
E1	通讯故障
E0	室外机相序错或缺相

点检说明：按键连续按 6 秒钟以上，两个数码管分时显示 A=xx，其中 xx 表示设定室内外通讯地址；按键连续按 12 秒钟以上，两个数码管分时显示 P=xx，其中 xx 表示设定的马力匹数。

2) MDV 数码涡旋中央空调故障指示

D3 (D4) 数码机故障指示—MDV-D(制冷量)(匹数)W/S(C)(N1)-830(840)

显示内容	故障或保护定义	备注
E0	室外机通讯故障	仅主
E1	相序保护	
E2	室内外机通讯故障	
E3	T3 管温传感器故障	
E4	T4 室外环境温度传感器故障	
E5	数码排气温度传感器故障	

E8	室外地址错误故障	
H0	模式冲突故障	
H1	芯片之间通讯故障	
H2	室外机台数减少故障	仅主
H3	室外机台数增加故障	仅主
P1	高压保护	
P2	低压保护	
P3	数码压缩机过电流保护	
P4	压缩机排气温度过高保护	
P5	室外冷凝器管温高温保护	
P7	1号定频压缩机电流保护	
P8	2号定频压缩机电流保护	

MDV-D540(560、580、820、840、860)W/S-820

室外主板 DSP1(数码管)故障指示

数码管显示内容	故障或保护定义
室内机台数	待机
室内机能力需求	正常运行
dF	化霜
P1	高压保护
P2	低压保护
P3	压缩机电流保护
P4	压缩机排气温度保护
P5	室外冷凝器高温保护
E0	室外机之间通信故障
E1	相序错误
E2	室内外机通信故障
E3	室外管温温度传感器故障
E4	室外环境温度传感器故障
E5	排气温度传感器故障
E6	水位报警故障
E7	主机冷凝器入口温度传感器故障

点检说明：正常显示--运转模式--运转风速--能力需求--室外管温--排气温度--室外温度--数码压缩机电流--定速压缩机电流-- PMV 开度--室内机台数

运转模式（关机：0 送风：1 制冷：2 制热：3 强制制冷：4）

PMV 开度（脉冲数=显示值×8） 室内机台数（能与室外机正常通讯的室内机）

运转风速（关机：0 低风：1 高风：2）

其它不作参考

MDV-D280 (220) W/S-810

室外主板DSP1(数码管)故障指示

数码管显示内容	故障或保护定义
——	待机
室内机能力需求	运行
dF	化霜
P1	高压保护
P2	低压保护
P3	压缩机电流保护
P4	压缩机排气温度保护
P5	室外冷凝器高温保护
E1	相序错误
E2	室内外机通信故障
E3	室外管温温度传感器故障
E4	室外环境温度传感器故障
E5	排气温度传感器故障
E6	水位报警故障

点检说明：正常显示--运转模式--运转风速--能力需求--室外管温--排气温度--室外温度--数码压缩机电流--定速压缩机电流-- PMV 开度--室内机台数。

第二节 变频系列点检表及故障代码表

1. V3 变频机故障指示：MDV-252(8)W/S-840、MDV-280(10)W/S-840、MDV-335(12)W/S-830、MDV-400(14)W/S-830、MDV-450(16)W/S-830

显示内容	故障或保护定义	备注	点检 循序	内容	备注
E0	室外机通讯故障	仅主机显示	1	室外机地址	0, 1, 2, 3
E1	相序故障		2	室外机本机能力	8, 10, 12, 14, 16
E2	室内机与主机通讯故障		3	模块室外机台数	主机有效
E4	环境温度管温传感器故		4	室外机总能力	能力需求
E8	室外机地址错误故障		5	室内机能力总需求	主机有效
E9	电压故障		6	主机修正后的总能力	主机有效

H0	DSP 与 780034 通讯故障		7	运转模式	0, 1, 2, 3, 4
H1	9177 与 780034 通讯故障		8	该外机实际运行能力	能力需求
H2	室外机台数减少故障	仅主机显示	9	风机状态	0, 1, 2
H3	室外机台数增加故障	仅主机显示	10	T2 平均	实际值
H7	内机台数波动或减少故		11	T3 管温	实际值
P0	变频顶部温度保护		12	T4 环境温度	实际值
P1	高压保护		13	变频排气温度	实际值
P2	低压保护		14	定频 1 排气温度	实际值
P3	变频过电流保护		15	定频 2 排气温度	实际值
P4	排气温度过高保护		16	变频电流	实际值
P5	管温高温保护		17	定频 1 电流	实际值
P6	模块保护		18	定频 2 电流	实际值
P7	定频 1 电流保护		19	电子膨胀阀 A 开度	实际值×8
P8	定频 2 电流保护		20	电子膨胀阀 B 开度	实际值×8
			21	室内机台数	实际值
			22	最后一次故障或保护	没有保护或故障显示
			23	—	点检结束

显示内容定义如下：

正常显示：待机时为室内机台数，有能力需求后为压缩机运转频率

运转模式（关机：0 送风：1 制冷：2 制热：3 强制制冷：4）

运转风速（关机：0 低风：1 高风：2）

PMV 开度（脉冲数=显示值×8）

室内机台数（能与室外机正常通讯的室内机）

2. V4 直流变频机故障指示：MDV-252(8)W/DSN1-840、MDV-280(10)W/DSN1-840、MDV-335(12)W/DSN1-830、MDV-400(14)W/DSN1-830、MDV-450(16)W/DSN1-830

显示内容	故障或保护定义	备注	点检循序	内容	备注
E0	室外机通讯故障	仅主机显示	1	室外机地址	0, 1, 2, 3
E1	相序故障		2	室外机本机能力	8, 10, 12, 14, 16
E2	室内机与主机通讯故障		3	模块室外机台数	主机有效
E4	环境温度管温传感器故		4	室外机总能力	能力需求
E8	室外机地址错误故障		5	室内机能力总需求	主机有效
E9	电压故障		6	主机修正后的总能力	主机有效
H0	IR341 与 780034 通讯故障		7	运转模式	0, 1, 2, 3, 4
H1	9177 与 780034 通讯故障		8	该外机实际运行能力	能力需求
H2	室外机台数减少故障	仅主机显示	9	风机状态	0, 1, 2
H3	室外机台数增加故障	仅主机显示	10	T2 平均	实际值
H4	连续出现三次 P6 保护		11	T3 管温	实际值
P0	变频顶部温度保护		12	T4 环境温度	实际值
P1	高压保护		13	变频排气温度	实际值

P2	低压保护		14	定频 1 排气温度	实际值
P3	变频过电流保护		15	定频 2 排气温度	实际值
P4	排气温度过高保护		16	变频电流	实际值
P5	管温高温保护		17	定频 1 电流	实际值
P6	模块保护		18	定频 2 电流	实际值
P7	定频 1 电流保护		19	电子膨胀阀 A 开度	实际值×8
P8	定频 2 电流保护		20	电子膨胀阀 B 开度	实际值×8
L0	模块故障		21	室内机台数	实际值
L1	直流母线低电压保护		22	最后一次故障或保护	没有保护或故障显示
L2	直流母线高电压保护		23	--	点检结束
L3					
L4	故障/同步/闭环				
L5	零速度保护				
L6			H7	内机台数减少故障	
L7	相序错误保护				
L8	前一时刻和后一时刻速				
L9	设定速度和实际运转				

显示内容定义如下：

- 1) 正常显示：待机时为室内机台数，有能力需求后为压缩机运转频率。
- 2) 运转模式：关机：0 送风：1 制冷：2 制热：3 强制制冷：4。
- 3) 运转风速：关机：0 低风：1 高风：2。
- 4) PMV 开度：脉冲数=显示值×8。
- 5) 室内机台数：能与室外机正常通讯的室内机。

3、1) V4+室外机点检说明

序号	显示内容(正常显示)	备注	序号	显示内容(正常显示)	备注
1	室外机地址	0, 1, 2, 3	13	变频排气温度	实际值
2	室外机本机能力	8, 10, 12, 14, 16	14	定频1排气温度	实际值
3	模块室外机台数	主机有效	15	定频2排气温度	实际值
4	室外机总能力	能力需求	16	变频电流	实际值
5	室内机能力总需求	主机有效	17	定频1电流	实际值
6	主机修正后的总能力需求	主机有效	18	定频2电流	实际值
7	运转模式	0, 1, 2, 3, 4	19	电子膨胀阀开度	实际值×8
8	该室外机实际运转能力	能力需求	20	排气压力	实际值×0.1MPa
9	风机状态	0, 1, 2, 3, 4, 5, 6, 7, 8, 9	21	室内机运行模式限制	0, 1, 2, 3, 4
10	T2B/T2平均	实际值	22	室内机台数	实际值
11	T3管温	实际值	23	最后一次故障或保护代码	没有保护或故障则显示00
12	T4环境温度	实际值	24	--	点检结束

正常显示

待机时为室内机台数，有能力需求后为压缩机运转频率

运转模式：0-关机；1-送风；2-制冷；3-制热；4-强制制冷

风机状态：0-风机停止；1~9 转速依次递增，9 为最高风挡。

室内机运行模式限制：0-制热优先 1-制冷优先 2-先开优先 3-只响应制热 4-只响应制冷

PMV 开度：脉冲数=显示值×8

排气压力：压力=实际值×0.1MPa

2) 室外机故障代码

代码	故障保护定义	代码	故障保护定义
E0	室外机通讯故障 仅从机显示	H6	100 分钟内出现 3 次 P4 保护不可恢复
E1	相序故障	H7	内机台数减少,内机台数丢失 3 分钟以上; 不可恢复,直到恢复台数
E2	室内机与主机通讯故障	H8	压力传感器故障,排气压力 $P_c \leq 0.3\text{MPa}$
E3	保留	P0	变频顶部温度保护
E4	环境温度管温传感器故障	P1	高压保护
E5	保留	P2	低压保护
E6	保留	P3	变频过电流保护
E7	保留	P4	排气温度过高保护
E8	室外机地址错误故障	P5	管温高温保护
E9	保留	P6	模块保护
H0	DSP 与 780034 通讯故障	P7	定频 1 电流保护
H1	9177 与 780034 通讯故障	P8	定频 2 电流保护
H2	室外机台数减少故障 仅主机显示	P9	直流风机模块保护
H3	室外机台数增加故障 仅主机显示	L0	直流压缩机模块故障
H4	30 分钟内出现 3 次 P6 保护 不可恢复	L1	直流母线低电压保护
L2	直流母线高电压保护	L6	保留
L3	保留	L7	保留(相序错误保护)
L4	MCE 故障/同步/闭环	L8	前一时刻和后一时刻速度变化 $>15\text{Hz}$ 保护
L5	保留(零速度保护)	L9	设定速度和实际运转速度差 $>15\text{Hz}$ 保护
H9	连续 3 次 P9 保护		

4. MDV-J280W/S-810(811) 及 MDV-280W/CS-810 故障代码

显示内容	故障或保护定义
——	待机
压缩机运行频率	正常运行
dF	化霜
P1	高压保护
P2	低压保护

P3	压缩机电流保护
P4	压缩机排气温度保护
P5	室外冷凝器高温保护
P6	模块保护
E1	相序错误
E2	室内外机通信故障
E3	室外变频通信故障
E4	室外温度传感器故障
E5	电压保护
E6	水位报警故障

点检说明：正常显示—运转模式—运转风速能力需求—室外管温—排气温度—室外温度—变频压缩机电流—定速压缩机电流—PMV 开度—室内机台数

显示内容定义如下：

运转模式（关机：0 送风：1 制冷：2 制热：3 强制制冷：4）

运转风速（关机：0 低风：1 高风：2） 室内机台数（能与室外机正常通讯的室内机）

能力需求（设定能级，非实际运转能级，不作参考） PMV 开度（脉冲数=显示值×8）

5. MDV-280W/BS

点检故障信息

点检代码	故障内容
99	线控制器接线端子
A0	出口温度传感器 (TD1) 回路
A1	出口温度传感器 (TD2) 回路
A2	入口温度传感器 (TS) 回路
18	室外热交换器传感器 (TE) 回路
AA	高压压力传感器 (Pd) 回路
B4	低压压力传感器 (Ps) 回路
1C	接口基板回路
22	高压保护动作 (传感器 Pd)
E6	电源相序错误
95	室内外通信回路
96	室内外地址矛盾检测
A6	出口温度 (TD1) 保护动作
bb	出口温度 (TD2) 保护动作
AE	低频时排气温度 (TD1) 保护动作
A7	入口温度保护动作
Ab	压力传感器 (Pd, Ps) 配线错误
89	所连室内机能力超限

室内机点检故障信息:

0b	抽水泵排水系统
0c	室温传感器(TA)回路
11	马达回路
12	室内基板回路
93	室内热交换器(Tc1)回路
94	室内热交换器(Tc2)回路
95	室外机通信回路
97	集中管理通信回路
98	集中管理地址设定
9A	室内装置配线错误, 连接错误
b5	
b6	外部连锁显示
b9	室内传感器回路

变频板点检故障信息:

故障内容	点检信息
14	变频器过电流保护
1d	压缩机系统回路
1F	电流检测回路
21	变频侧高压开关回路
17	电流互感器回路

第三节 MDV 智能多联中央空调故障指示

1、MDV-250(260)W/dPS

室内机显示板故障指示:

LED 闪亮	故障或保护定义
全部灯以 5Hz 闪烁	室内电控板上 PRO 端口没有接零线或内机电路板上光耦损坏。
定时灯以 5Hz 闪烁	室温传感器故障
运行灯以 5Hz 闪烁	蒸发器温度传感器故障
化霜灯以 5Hz 闪烁	冷凝器温度传感器故障
报警灯以 5Hz 闪烁	水位开关检测故障

室外主板 LED 故障指示:

LED1	LED2	LED3	故障或保护定义
闪	闪	闪	冷凝器高温保护
闪	灭	灭	相序反、缺相
闪	闪	灭	高、低压压力保护或排气温度保护
灭	灭	闪	压缩机过电流保护
灭	闪	闪	冷凝器温度传感器开路、短路故障
灭	闪	灭	室外环境温度开路、短路故障

正常运行时 LED 不发光，故障时以 5Hz 闪烁

2、MDV-250(260)W/dPS-820

LED1	LED2	LED3	故障或保护定义
慢闪	慢闪	慢闪	三相电相序接反或缺相
灭	灭	快闪	压缩机管路压力保护（保留）
灭	快闪	灭	压缩机过电流保护
快闪	灭	灭	冷凝器管温（T3）传感器故障
快闪	快闪	快闪	室外环境温度（T4）传感器故障

3、MDV-260W/dPS-830

LED1	LED2	LED3	故障或保护定义
闪	灭	灭	三相电相序接反或缺相
闪	闪	灭	压缩机管路压力保护（保留）
灭	灭	闪	压缩机过电流保护
灭	闪	闪	冷凝器管温（T3）传感器故障
灭	闪	灭	室外环境温度（T4）传感器故障

4、MDV-240W/dPS 和 MDV-240W/BdPS

室内机显示板故障指示:

LED 闪亮	故障或保护定义
全部灯以 5Hz 闪烁	室内电控板上 PRO 端口没有接零线或电路板上光耦损坏。
定时灯以 5Hz 闪烁	室温传感器故障
运行灯以 5Hz 闪烁	蒸发器温度传感器故障
化霜灯以 5Hz 闪烁	冷凝器温度传感器故障

报警灯以 5Hz 闪烁

水位开关检测故障

室外主板 LED 故障指示：

LED1	LED2	LED3	故障或保护定义
闪	闪	闪	三相电相序接反或缺相
灭	闪	灭	第二套冷凝器温度传感器故障
闪	灭	灭	第一套冷凝器温度传感器故障 第一套系统高压或高温保护 系统保护（仅 3HP 机）
灭	闪	闪	冷凝器高温保护

第四节 MDV 家庭中央空调故障指示

1、直流变频家庭中央空调故障指示：

直流变频MDVH-V100W/SN1-520、MDVH-V120W/SN1-510、MDVH-V140W/SN1-510、MDVH-V160W/SN1-510

显示	故障定义
E0	参数故障
E2	室内外通讯故障
E3	室外机通讯故障
E4	室外温度保护
E5	电源电压保护
P1	高压保护
P2	低压保护
P3	压缩机过电流保护
P4	压缩机排气温度过高保护
P5	室外冷凝器管温高温保护
P6	变频模块保护

点检说明：

正常显示--运转模式--运转风速--能力需求--T3 管温度--Tp 排气管温度--T4 环境温度--电流值--PMV 开度--
最后一个故障或保护代码--电压 AD 值。

2、MDV (H) -J140(120、80)W-510(511)、MDV (H)-J160 (180) W(/S)-720 自由变频

室外主板 DSP1 (数码管)故障指示：

LED 显示	内容
E 1	相序错误
E 2	室内外机通信故障
E 3	室外变频通信故障

E 4	室外温度传感器故障
E 5	电压保护故障
H0	室内机不匹配故障
P 1	高压保护
P 2	低压保护
P 3	压缩机电流保护
P 4	排气温度保护
P 5	冷凝器高温保护
P 6	模块保护

3、MDV (H) -D100 (120) (/S)-510

室外机故障代码显示:

LED 显示	内容
室内机台数	待机状态
室内机能力需求	正常运行
dF	化霜期间
E 1	相序保护 (仅 5 匹机有)
E 2	室内外机通信故障
E 3	室外管温故障
E 4	室外环境温度传感器故障
E 5	压缩机排气温度传感器故障
H0	室内机不匹配故障
P 1	高压保护
P 2	低压保护
P 3	压缩机电流保护
P 4	排气温度保护
P 5	冷凝器高温保护

家庭中央交流变频、数码系列点检说明: 正常显示--运转模式--运转风速--能力需求--室外管温--排气温度--室外温度--数码压缩机电流(变频压缩机)--PMV 开度--室内机台数--蒸出温度(适用于 J100、J160)--最后一次故障(适用于 J100、J160)

4、新款 M-home 系列数码内机故障代码表:

显示 (LED)	显示	故障定义
LED2 定时灯快闪	E1	室内外机通信故障
LED1 运行灯快闪	E2	室温传感器故障
LED1 运行灯快闪	E3	管温传感器故障
LED1 运行灯快闪	E4	管温传感器故障
LED4 报警灯快闪	EE	水位报警故障
LED1 运行灯慢闪	E7	EEPROM 故障
LED3 化霜灯快闪	E0	模式冲突故障
LED4 报警灯慢闪	Ed	室外机故障
四个 LED 灯同时闪烁	Ed	室内外机不匹配故障

5、MDV-J110 ~MDV-J160 组合变频

室外机故障指示：

LED4	LED3	LED2	LED1	LED0	故障或保护定义
X	X	X	X	○	正常状态(压缩机停机)
○	○	X	X	○	正常状态(压缩机运行)
X	X	X	○	☆	模块故障
X	X	○	X	☆	压缩机顶部温度保护
X	○	X	X	☆	内室温或内管温温度传感器故障
○	X	X	X	☆	室外温度传感器故障
X	○	X	○	☆	排气温度保护
○	X	X	○	☆	室内热交换器高温保护
X	○	○	X	☆	过压或欠压故障
○	X	○	X	☆	电流保护
○	○	X	X	☆	室内热交换器低温保护(防冻结保护)
○	○	X	○	☆	室外板与变频板通信故障
○	○	○	X	☆	室内板与室外板通信故障
X	X	X	X	☆	室外热交换器高温保护
○	○	○	○	☆	温度保险丝断保护(取消)
X	X	○	○	☆	室外环境温度过低或过高(取消)

○(亮) / -X(熄) / -☆(闪)

室内机显示板故障显示：

化霜预热灯和运行灯以 0.2HZ 闪	强制制冷时
定时和化霜灯同时以 5Hz 闪烁	模式冲突时
定时灯以 5 H Z 闪烁	室温传感器故障
自动灯以 5 H Z 闪烁	蒸发器传感器故障
运行灯以 5 H Z 闪烁	温度保险丝熔断
化霜灯 5 H Z 闪	室内机检测到通讯故障
运行指示灯 LED1、定时指示灯 LED2、自动指示灯 LED3、化霜预热灯 LED4 同时以 0.2Hz 闪烁	室外故障时

6、变频一拖二系统室内机故障指示：

LED 显示	故障或保护定义
运行灯慢闪	初始上电
运行灯点亮	开单机
主机运行灯慢闪	开双机
预热/化霜灯点亮	防冷风期间
定时灯点亮	设定定时
定时灯闪烁	室温传感器异常
自动灯闪烁	蒸发器传感器异常
预热/化霜灯闪烁	通信故障
四个灯同时闪烁	室外机故障

第四节 单元式中央空调故障指示

1、普通一拖一故障代码表

室内机故障代码指示

LED 闪亮	故障或保护定义
全部灯以 5Hz 闪烁	室内电控板上 PRO 端口没有接零线或电路板上光耦损坏。
定时灯以 5Hz 闪烁	室温传感器故障
运行灯以 5Hz 闪烁	蒸发器温度传感器故障
化霜灯以 5Hz 闪烁	冷凝器温度传感器故障
报警灯以 5Hz 闪烁	水位开关检测故障

室外主板 LED 故障指示

1) 3P 室外相序检测板 LED 故障表

故障现象			故障或保护定义
LED1	LED2	LED3	
灭	灭	亮	正常
亮	灭	亮	相序接反
灭	亮	亮	过电流
亮	亮	亮	缺相
亮	亮	亮	压力保护

2) 5P 室外主控板 LED 故障表

故障现象			故障或保护定义
LED1	LED2	LED3	
闪	灭	灭	缺相、相序反
闪	闪	灭	高低压力保护
灭	灭	闪	过电流
灭	闪	闪	T3 开、短路故障
灭	闪	灭	T4 开、短路故障
闪	闪	闪	冷凝器高温保护

2、10 匹柜机故障代码表

显示内容	故障或保护定义
E1, 故障图标亮	T1 开路、短路故障
E2, 故障图标亮	T2 开路、短路故障
P1, 故障图标亮	制冷模式下 T2 低温保护
P2, 故障图标亮	制热模式下 T2 高温保护

3、二十四中静压故障指示（室外机）

故障现象			故障或保护定义
LED1	LED2	LED3	
闪	灭	灭	通讯故障
闪	闪	灭	低压力保护
灭	灭	闪	室温开、短路故障
灭	闪	闪	冷凝器高温保护
闪	闪	闪	相序反/缺
灭	闪	灭	T3 开、短路故障
闪	灭	闪	无

美的多联机调试报告

日期：_____年__月__日

项目名称：	
地 址：	电 话：
供 货 商：	出货日期：_____年 月 日
安装单位：	负责人：
调试单位：	负责人：
备 注： 系统追加制冷剂量： _____kg 冷媒名称： _____ (R22、R407C、R410A)	

调试单位： _____

中心名称： _____

(盖章)

(盖章)

签名： _____

签名： _____

日期： _____年__月__日

日期： _____年__月__日

注：如完工后 30 天内未填写本报告并传真至本处确认，将视为放弃该项目为期一年的保修，本公司将不再承担保修义务。

系统试运转测试数据

室外机型号	生产系列号

室外机运转数据（制冷/制热）

机组	No.1	No.2	No.3	No.4
运转电压 V				
运转电流 A				
高压压力 Kgf/cm ²				
低压压力 Kgf/cm ²				
吸风温度 °C				
排风温度 °C				

室内机运转数据

No.	位置	型号	室内机条码	回风温度°C	送风温度°C
1					
2					
3					
4					
5					
6					
7					
8					
9					
10					
11					
12					
13					
14					
15					
16					

系统参数内容

SW1按键开关:

V4 (CHECK) —— 查询室外机数据使用，点检顺序及对应的现实内容如下表

点检顺序	查询内容	NO. 1	NO. 2	NO. 3	NO. 4
1	室外机地址				
2	室外机本机能力				
3	模块室外机台数				
4	室外机总能力				
5	室内机能力总需求				
6	主机修正后的总能力需求				
7	运转模式				
8	该外机实际运行能力				
9	风机状态				
10	T2 平均(室内蒸发器中部温度)				
11	T3 管温(室外热交换器出口温度)				
12	T4(室外环境温度)				
13	数码或变频排气温度				
14	定频 1 排气温度				
15	定频 2 排气温度				
16	数码或变频电流				
17	定频 1 电流				
18	定频 2 电流				
19	电子膨胀阀 A 开度				
20	电子膨胀阀 B 开度				
21	室内机台数				
22	最后一次故障或保护代码				

说明：系统运行 1 小时且达到稳定后，请按室外主机控制板上的点检键，依次查询，如实记录上表。

显示内容说明:

正常显示：待机时为室内机台数，有能力需求后为压缩机运转频率。

运转模式：0关机；1送风；2制冷；3制热；4强制制冷。

运转风速：0关机；1低风；2中风。

PMV开度：脉冲数 = 显示值 × 8。

室内机台数：能与室外机正常通讯的内机。

注：SW2按键开关(CONSTRAINT COOL)——强制制冷按键。

V4+ (CHECK) —— 查询室外机数据使用，点检顺序及对应的现实内容如下表

点检顺序	查询内容	NO. 1	NO. 2	NO. 3	NO. 4
1	室外机地址				
2	室外机本机能力				
3	模块室外机台数				
4	室外机总能力				
5	室内机能力总需求				
6	主机修正后的总能力需求				
7	运转模式				
8	该外机实际运行能力				
9	风机状态				
10	T2 平均(室内蒸发器中部温度)				
11	T3 管温(室外热交换器出口温度)				
12	T4(室外环境温度)				
13	数码或变频排气温度				
14	定频 1 排气温度				
15	定频 2 排气温度				
16	数码或变频电流				
17	定频 1 电流				
18	定频 2 电流				
19	电子膨胀阀 A 开度				
20	电子膨胀阀 B 开度				
21	排气压力				
22	室内机台数				
23	最后一次故障或保护代码				

说明：系统运行 1 小时且达到稳定后，请按室外主机控制板上的点检键，依次查询，如实记录上表。

显示内容说明：

正常显示：待机时为室内机台数，有能力需求后为压缩机为压缩机运转频率。

运转模式：0关机；1送风；2制冷；3制热；4强制制冷。

运转风速：0-风机停止；1~9转速依次递增；9为最高风档。

PMV开度：脉冲数=显示值×8。

排气压力：压力=实际值×0.1MPa

室内机台数：能与室外机正常通讯的内机。

注：SW2按键开关(CONSTRAINT COOL)——强制制冷按键。

附录

附录 1 电气开关和配线选择

1、单相电动机电流计算公式

$$\text{额定电流 (A)} = \text{功率 (KW)} \times 1000 / (220\text{V} \times 0.75)$$

单相电动机效率如未标明，一般按 0.75 选取

每 KW 产生额定电流约 6.1A

$$\text{最大电流 (A)} = \text{功率 (KW)} \times 1000 / (220\text{V} \times 0.56)$$

0.56 为功率因子(取 0.75)与电机效率(取 0.75)积

每 KW 产生最大电流约 8.11A 电流

2、三相电动机电流计算公式

$$\text{额定电流 (A)} = \text{功率 (KW)} \times 1000 / (1.73 \times 380\text{V} \times 0.85)$$

三相电动机效率如未标明，一般按 0.85 选取

每 KW 产生额定电流 1.8A 电流每相

$$\text{最大电流 (A)} = \text{功率 (KW)} \times 1000 / (1.73 \times 380\text{V} \times 0.72)$$

0.72 为功率因子(取 0.85)与电机效率(取 0.85)积

每 KW 最大产生约 2.11A 电流每相

3、电流确定

- 1) 电气开关和配线的选择必须根据运行电流进行确定。
- 2) 额定电流与最大电流差别较大，所以运行电流需根据设备的运行时间、使用工况综合确定。
- 3) 风冷机组的外机应按照最大电流来选取。

4、电气开关选择

设备的手动电气开关或熔体的额定电流一般按照运行电流的 1.5~2.5 倍选择。

5、配线选择

- 1) 空调系统设备应按照国家有关电气规范充分接地。
- 2) 空调主机或室内机设备电源为 220V，电源线必须采用 3 线，分别为火线、零线、接地线；电源为 380V，电源线必须采用 3 相 5 线制，分别为 3 根火线和零线、接地线，其中零线、接地线可为火线线径的一半。
- 3) 电源线端部的电压（电源变压器侧）和尾部电压（机组侧）的电压降必须小于 2%，若长度无法缩短，则电源线需加粗；相间的电压差不超过额定值的 2%，且最高与最低相电流差值应小于额定值的 3%。

4) 设备电源线配线简单公式:

室外机 总容量	20M以 下	50M 以下	室外机 总容量	20M 以下	50M 以下	室外机 总容量	20M 以下	50M 以下
8	10	16	28	25	35	48	50	70
10	10	16	30	35	50	50	70	95
12	10	16	32	35	50	52	70	95
14	16	25	34	35	50	54	70	95
16	16	25	36	35	50	56	70	95
18	16	25	38	35	50	58	70	95
20	25	35	40	35	50	60	70	95
22	25	35	42	50	70	62	70	95
24	25	35	44	50	70	64	70	95
26	25	35	46	50	70			

注：以上公式和选型参数仅供参考，具体配电方案需根据敷设方式、电缆间间距和布管环境等实际情况综合考虑。

附录 2 分歧管，冷媒配管的选择

R22 系统

A. 室外机主管尺寸和室内第一分歧管

室外机 容量	R22机型 主管尺寸		
	液管mm	气管mm	室内第一分歧管
8~10HP	Φ12.7	Φ28.6	FQZHN-03C
12~16HP	Φ15.9	Φ34.9	FQZHN-04C
18~22HP	Φ19.1	Φ38.1	FQZHN-04C
24HP	Φ19.1	Φ41.3	FQZHN-05C
26~32HP	Φ22.2	Φ44.5	FQZHN-05C
34~48HP	Φ25.4	Φ54.0	FQZHN-06C
50~64HP	Φ25.4	Φ63.5	FQZHN-06C

B. 多模块并联时，室外侧分歧管选型规格

R22系统室外机并联组件选择		
室外机台数	D3、D4	V3
2台	FQZHW-02	FQZHW-02T
3台	FQZHW-03	FQZHW-03T
4台	FQZHW-04	FQZHW-04T

上表选型说明解注：

1. 1套 FQZHW-03 由 1套 FQZHW-02 和 1套 FQZHW-01A 组成；如果并联数量变更，可以增加或减少 FQZHW-01A。
2. 1套 FQZHW-04 由 1套 FQZHW-03 和 1套 FQZHW-01B 组成；如果并联数量变更，可以增加或减少 FQZHW-01B。
3. 1套 FQZHW-02T 由 2套 MDV-AY01 组成；1套 FQZHW-03T 由 3套 MDV-AY01 组成。
4. 1套 FQZHW-04T 由 4套 MDV-AY02 组成。

注意：A. 当外机接口尺寸与主管尺寸不符，需要做变径转接。

C. 室内侧分歧管选型和室内侧配管选型表

下游内机容量 A(×100w)	R22机型/主配管尺寸		
	液管mm	气管mm	适用分歧管
A<100	Φ9.5	Φ19.1	FQZHN-02C
100≤A<160	Φ12.7	Φ22.2	FQZHN-02C
160≤A<330	Φ12.7	Φ28.6	FQZHN-03C
330≤A<480	Φ15.9	Φ34.9	FQZHN-04C
480≤A<640	Φ19.1	Φ34.9	FQZHN-04C
640≤A<900	Φ19.1	Φ41.3	FQZHN-05C
900≤A<1350	Φ22.2	Φ54.0	FQZHN-06C
1350≤A	Φ25.4	Φ63.5	FQZHN-06C

D. 支配管连接尺寸（支配管与室内机扩口连接）

美的R22内机连管尺寸(支配管)		
内机大小(×100W)	液侧支配管	气侧支配管
45 (不含45) 以下	Φ6.4	Φ12.7
45、56、71、80、90	Φ9.5	Φ15.9
100以上(含)	Φ9.5	Φ19.1

注：支配管长度不得超过10米，如果超过10米需要把支配管加粗一号，但不得超过主配管尺寸。

注意：①. A 表示：配管下游内机（从该段配管的至最后一台内机之间所有内机）的能力之和。

②. 与主配管相连的分歧接口尺寸若与主配管尺寸不符，须作适当转接

H. 铜管壁厚要求

配管外径 (mm)	Φ6.4	Φ9.5	Φ12.7	Φ15.9	Φ19.1	Φ22.2	Φ25.4	Φ28.6
最小壁厚 (mm)	0.8	0.8	0.8	1.0	1.0	1.2	1.2	1.3
配管外径 (mm)	Φ31.8	Φ34.9	Φ38.1	Φ41.3	Φ44.5	Φ47.6	Φ54	Φ63.5
最小壁厚 (mm)	1.3	1.3	1.5	1.5	1.5	1.5	1.8	1.8

I. 能力对应表

能力 (W)	2200	2800	3600	4500	5600	7100	8000
对应匹数 (HP)	0.8	1.0	1.2	1.7	2.0	2.5	3.0
能力 (W)	9000	10000	11200	12500	14000	15000	
对应匹数 (HP)	3.2	3.6	4.0	4.5	5	5.4	

R410A 系统

A. 室外机主管尺寸

室外机容量	所有配管等效长度 < 90m 的主管尺寸			所有配管等效长度 ≥ 90m 的主管尺寸		
	气管mm	液管mm	室内第一分歧管	气管mm	液管mm	室内第一分歧管
8HP	Φ22.2	Φ12.7	FQZHN-02C	Φ25.4	Φ12.7	FQZHN-02C
10HP	Φ25.4	Φ12.7	FQZHN-02C	Φ25.4	Φ12.7	FQZHN-02C
12HP	Φ28.6	Φ12.7	FQZHN-03C	Φ28.6	Φ15.9	FQZHN-03C
14~16HP	Φ28.6	Φ15.9	FQZHN-03C	Φ31.8	Φ15.9	FQZHN-03C
18~22HP	Φ31.8	Φ15.9	FQZHN-03C	Φ31.8	Φ19.1	FQZHN-03C
24HP	Φ34.9	Φ15.9	FQZHN-04C	Φ34.9	Φ19.1	FQZHN-04C
26~32HP	Φ34.9	Φ19.1	FQZHN-04C	Φ38.1	Φ22.2	FQZHN-04C
34~48HP	Φ41.3	Φ19.1	FQZHN-05C	Φ41.3	Φ22.2	FQZHN-05C
50~64HP	Φ44.5	Φ22.2	FQZHN-05C	Φ44.5	Φ25.4	FQZHN-05C

注意：1. 并联模块组合后的能力和。

2. 当外机接口尺寸与主管尺寸不符，需要做变径转接。

3. R410A 主管选择分所有配管大于 90 米和小于 90 米两种情况。必须所有配管（主管+主配管+支配管）的等效长度 < 90m，才可用小一号管径

B. 多台模块并联组件选择

并联组件 R410A 通用	FQZHW-02N1	2 台外机并联专用 (V4、V4+、D3+)
	FQZHW-03N1	3 台外机并联专用 (V4、V4+、D3+)
	FQZHW-04N1	4 台外机并联专用 (V4、V4+、D3+)
	FQZHW-01N1A	见解注 1 (V4、V4+、D3+)
	FQZHW-01N1B	见解注 2 (V4、V4+、D3+)

上表选型说明解注：

1. 1 套 FQZHW-03N1 由 1 套 FQZHW-02N1 和 1 套 FQZHW-01N1A 组成；如果并联数量变更，可以增加或减少 FQZHW-01N1A。
2. 1 套 FQZHW-04N1 由 1 套 FQZHW-03N1 和 1 套 FQZHW-01N1B 组成；如果并联数量变更，可以增加或减少 FQZHW-01N1B。

C. 室内机主、配管尺寸选定

下游内机容量 A (×100W)	R410A机型 主配管尺寸		
	气管mm	液管mm	适用分歧管
A < 166	Φ 19.1	Φ 9.5	FQZHN-01C
166 ≤ A < 230	Φ 22.2	Φ 9.5	FQZHN-02C
230 ≤ A < 330	Φ 22.2	Φ 12.7	FQZHN-02C
330 ≤ A < 460	Φ 28.6	Φ 12.7	FQZHN-03C
460 ≤ A < 660	Φ 28.6	Φ 15.9	FQZHN-03C
660 ≤ A < 920	Φ 34.9	Φ 19.1	FQZHN-04C
920 ≤ A < 1350	Φ 41.3	Φ 19.1	FQZHN-05C
1350 ≤ A	Φ 44.5	Φ 22.2	FQZHN-05C

注意：

1. A 表示：配管下游内机（从该段配管至最后一台内机之间所有内机）的能力之和。
2. 与主配管相连的分歧接口尺寸若与主配管尺寸不符，须作适当转接

D. 支配管尺寸（与室内机扩口连接）

美的R410A内机连管尺寸		
内机大小 (×100W)	液侧 支配管mm	气侧 支配管mm
56~140(含)	Φ 9.5	Φ 15.9
45(含)以下	Φ 6.4	Φ 12.7

注：支配管长度不得超过10米，如果超过10米需要把支配管加粗一号，但不得超过主配管尺寸。

E. 铜管壁厚要求

配管外径 (mm)	Φ6.4	Φ9.5	Φ12.7	Φ15.9	Φ19.1	Φ22.2	Φ25.4
最小壁厚 (mm)	0.8	0.8	0.8	1.0	1.0	1.2	1.2
配管外径 (mm)	Φ28.6	Φ31.8	Φ34.9	Φ38.1	Φ41.3	Φ44.5	Φ47.6
最小壁厚 (mm)	1.3	1.3	1.3	1.5	1.5	1.5	1.5

F. 能力对应表

能力 (W)	2200	2800	3600	4500	5600	7100	8000
对应匹数 (HP)	0.8	1.0	1.2	1.7	2.0	2.5	3.0
能力 (W)	9000	10000	11200	12500	14000	15000	
对应匹数 (HP)	3.2	3.6	4.0	4.5	5	5.4	

附录 3 冷媒系统调试运转参数参考值

- 条件:**
- 1、确认外机能检测到该系统所有内机，待机台数显示稳定与设计、安装数量相符。
 - 2、确认外机阀体全部打开（包括油、气平衡阀），确认内机电子膨胀阀已连内机电路板。
 - 3、内机开启能力为外机 100%（超配部分要关掉），环境温度高时，设定 17℃ 制冷运行，环境温度低时，设定 30℃ 制热运行，系统运行正常 30 分钟后读数。

室内机部分: 室内机运转数据参考（风量不低于标称 80%、制冷温差 8~12 度、制热温差 10~15 度）。

室外机部分见下表：

室外机制冷运转参数

机型	室外环境温 T4 度	20~27	27~33	33~38	38~45	
V4	高压截止阀压力 MPa	1.8~2.3	2.2~2.6	2.5~2.85	2.8~3.2	
	低压截止阀压力 MPa	0.70~0.85	0.8~1.0	0.85~1.1	1.0~1.2	
	排气温度（点检） °C	55~70	65~80	70~85	80~90	
	压缩机电流（点检） A	4~8	4~9	4~10	5~11	
	室外换热器出口温度 T3°C	30~40	35~45	40~50	45~56	
V4+	高压截止阀压力 MPa	1.8~2.0	2.4~2.7	2.8~3.0	3.2~3.5	
	低压截止阀压力 MPa	0.7~0.9	0.8~1.0	1.0~1.2	1.2~1.4	
	排气温度（点检） °C	50~65	70~85	70~90	80~90	
	压缩机电流（点检） A	4~5	6~7	7~8	9~11	
	T2B 平均	8~9	12~15	16~17	20	
D3	高压截止阀压力 MPa	1.2~1.5	1.4~1.6	1.5~1.7	1.6~1.8	
	低压截止阀压力 MPa	0.4~0.45	0.4~0.5	0.45~0.55	0.5~0.6	
	排气温度（点检） °C	55~70	65~80	70~90	85~100	
	压缩机电流（点检） A	4~7	6~8	8~10	9~11	
	室外换热器出口温度 T3°C	30~35	35~45	40~50	45~60	
H(R22)	高压截止阀压力 MPa	1.1~1.4	1.3~1.6	1.5~1.8	1.6~1.9	
	低压截止阀压力 MPa	0.4~0.45	0.4~0.5	0.45~0.6	0.5~0.7	
	排气温度（点检） °C	55~70	60~80	75~90	85~100	
	压缩机电流（点检） A	5~7	6~8	8~12	10~14	12/14/16Kw
	压缩机电流（点检） A	6~17	7~19	9~23	10~20	8/10kw
	室外换热器出口温度 T3°C	30~40	35~45	40~50	45~60	
H(R410A)	高压截止阀压力 MPa	1.6~2.2	1.8~2.5	2.1~2.9	2.3~3.2	
	低压截止阀压力 MPa	0.7~0.85	0.7~0.9	0.8~1.0	0.9~1.2	
	排气温度（点检） °C	55~70	60~80	75~90	85~100	
	压缩机电流（点检） A	5~7	6~8	8~12	10~14	12/14/16Kw
	压缩机电流（点检） A	6~15	7~17	9~19	10~20	8/10Kw
	室外换热器出口温 T3°C	30~40	35~45	40~50	45~60	
H(多组管) R22	低压截止阀压力 MPa	0.7~0.85	0.8~0.9	0.85~1.0	0.9~1.3	
	排气温度（点检） °C	55~70	60~80	75~90	85~100	
	压缩机电流（点检） A	5~7	6~8	8~12	6~10	
	室外换热器出口温度 T3°C	30~40	35~45	40~50	45~60	
U(新风机) R22	高压截止阀压力 MPa	1.1~1.4	1.3~1.6	1.5~1.8	1.6~1.9	
	低压截止阀压力 MPa	0.4~0.45	0.4~0.5	0.45~0.6	0.5~0.7	
	排气温度（点检） °C	55~70	60~80	75~90	90~105	
	压缩机电流（点检） A	3~13	4~15	6~17	9~20	
	室外换热器出口温度 T3°C	30~40	35~45	40~50	45~60	

室外机制热运转参数

机型	室外环境温度 T4	12~18	5~12	-5~5	-15~-5	
V4	高压截止阀压力 MPa	2.3~2.8	2.1~2.8	2.0~2.4	1.9~2.2	
	低压截止阀压力 MPa	2.6~3.1	2.2~3.1	2.1~2.5	2.0~2.4	
	排气温度 (点检) °C	60~85	60~80	60~75	55~70	
	压缩机电流 (点检) A	6~10	6~9	5~7	4~6	
	室外换热器出口温度 T3°C	3~10	0~4	-9~1	-9	
V4+	高压截止阀压力 MPa	2.1~2.4	2.6~2.8	1.8~2.4	1.7~1.8	
	低压截止阀压力 MPa	2.5~2.7	3.0~3.1	2.2~2.6	2.0~2.2	
	排气温度 (点检) °C	60~70	60~85	60~70	50~70	
	压缩机电流 (点检) A	5~6	6~8	5~6	5/	
	T2 平均	39~41	46~50	33~40	33	
D3	高压截止阀压力 MPa	1.4~1.6	1.3~1.5	1.1~1.3	1.0~1.2	
	低压截止阀压力 MPa	1.5~1.9	1.4~1.75	1.2~1.5	1.1~1.3	
	排气温度 (点检) °C	70~85	65~80	60~75	55~70	
	压缩机电流 (点检) A	8~10	7~9	6~8	4~6	
	室外换热器出口温度 T3°C	3~6	0~4	-9~1	-9	
H(R22)	高压截止阀压力 MPa	1.4~1.7	1.3~1.6	1.1~1.3	1.0~1.2	
	低压截止阀压力 MPa	1.5~1.9	1.4~1.8	1.1~1.5	1.0~1.3	
	排气温度 (点检) °C	85~95	70~90	65~85	55~75	
	压缩机电流 (点检) A	9~12	8~11	6~9	5~7	12/14/16kw
	压缩机电流 (点检) A	4~15	5~17	7~21	8~18	8/10kw
室外换热器出口温度 T3°C	4~9	0~4	-8~0	-8~		
H(R410A)	高压截止阀压力 MPa	2.0~2.7	1.8~2.5	1.5~2.1	1.4~1.9	
	低压截止阀压力 MPa	2.1~3.2	1.9~2.9	1.5~2.4	1.4~2.1	
	排气温度 (点检) °C	85~95	70~90	65~85	55~75	
	压缩机电流 (点检) A	9~12	8~11	6~9	5~7	12/14/16kw
	压缩机电流 (点检) A	4~12	5~15	7~17	8~18	8/10kw
室外换热器出口温度 T3°C	4~9	0~4	-8~0	-8~		
H(多组管) R22	低压截止阀压力 MPa	2.1~3.2	1.9~2.9	1.5~2.4	1.4~2.1	
	排气温度 (点检) °C	85~95	70~90	65~85	55~75	
	压缩机电流 (点检) A	6~10	8~12	6~9	5~7	
	室外换热器出口温度 T3°C	4~9	0~4	-8~0	-9~-18	
U(新风机) R22	高压截止阀压力 MPa	1.4~1.7	1.3~1.6	1.1~1.3	1.0~1.2	
	低压截止阀压力 MPa	1.5~1.9	1.4~1.8	1.1~1.5	1.0~1.3	
	排气温度 (点检) °C	85~105	70~95	65~85	55~75	
	压缩机电流 (点检) A	3~12	4~14	6~15	7~18	三相计算
	室外换热器出口温度 T3°C	4~9	0~4	-8~0	-8~	

附录 4 工程图片对比



使用的铜管管壁厚度不够，施工时容易变形，承受不了系统压力（差）



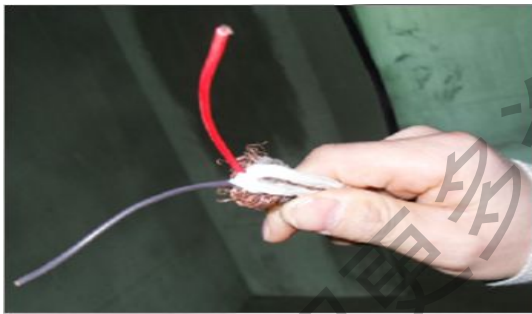
管壁厚度符合要求（好）



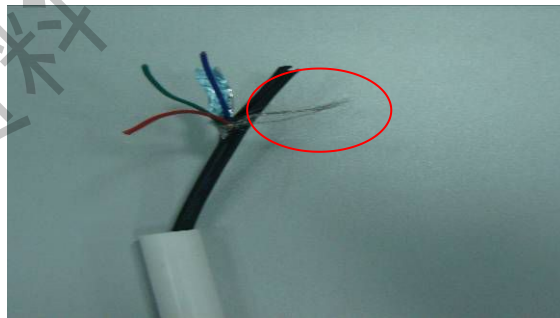
材料堆放零乱（差）



材料堆放整齐（好）



使用两芯屏蔽线，（错误）



使用三芯屏蔽线（好）



保温管厚度不够，保温效果差，管壁产生冷凝水（差）



保温管的厚度符合要求（好）



铜管焊接时没有充氮气保护（错误）



充氮气保护，避免产生氧化皮（正确）



管路焊接时没有充氮气保护，铜管内壁产生大量的氧化皮（差）



充氮焊接，铜管内壁没有氧化皮（好）



冷媒配管没有很好的固定，采用铁丝捆绑。（错误）



吊杆间距符合要求（正确）
（间距在 1~1.5m）



前后距离不到 0.5m 急转弯。分歧管
管垂直安装，导致冷媒分配不均匀，
影响效果（错误）



分歧管安装水平，分歧管前后直管段距离
符合要求（前后直管段距离 0.5m）（正确）



铜管使用钢锯切割，导致管内有大量铜屑，管口不平整（错误）



使用的专用的工具切割铜管（正确）



铜管套保温管的时候没有封口，导致杂物入管内（错误）



铜管封口后，再套保温管（正确）



铜管裸露在外面，没有封口。导致水、灰尘、杂物进入管内。影响设备正常运行（差）



管路施工完成后要对管路进行封口处理，焊封或是用胶布封口（好）



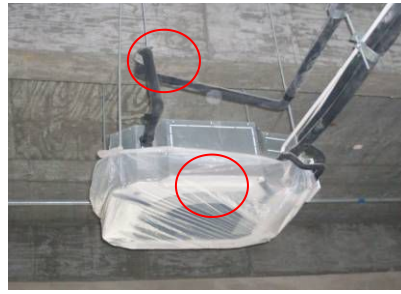
室内机分歧管使用 T、Y 型三通代替（错误）



室内分歧管使用 U 型分歧管（正确）



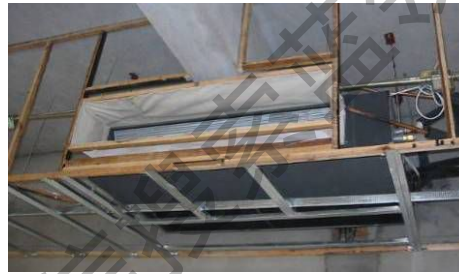
室内机吊装好后没有做防尘处理
排水管路提升处没有固定（差）



室内机完成吊装后做了有效的防尘处理，
排水管路提升后做有效的固定（好）



T3 室内机风管安装不合理，导致
制冷、制热效果差（错误）



T3 风管机安装时候不接风管，采用下回
风，侧送风的气流组织形式（正确）



室内机采用软风管，软管拐弯太急
（错误）（要保证送回风顺畅）



送、回风管安装规范，送回风顺畅
（正确）



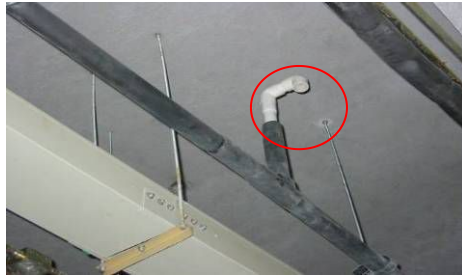
排水管路吊杆间距太宽，且冷凝水管
没有做保温（错误）



冷凝水管安装规范，吊码间距符合要求
吊杆间距 1m（正确）



冷凝水管路上没有设置通气口，影响排水（错误）



冷凝水管安装规范，通气口设计合理



外机安装在狭小的空间，散热效果差维修不方便（错误）



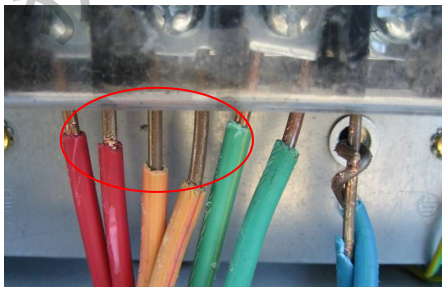
外机散热效果好（正确）



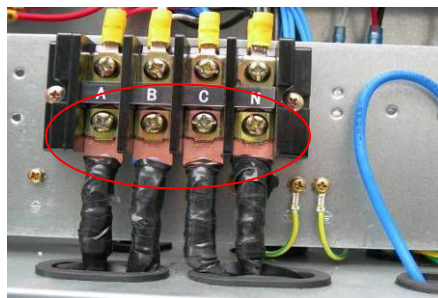
分歧管安装不水平，造成冷媒分流不均（错误）



室外机分歧管安装规范（正确）



电源线裸露部分太多，存在安全隐患（错误）



电源线制作了接线耳（正确、规范）