



面向 21 世纪 课 程 教 材  
Textbook Series for 21st Century

# 模拟电子技术基础

第三版

清华大学电子学教研组 编

童诗白 华成英 主编



高等教育出版社  
HIGHER EDUCATION PRESS

# 目 录

## 第一章 常用半导体器件

1.1 半导体基础知识 .....	1
1.1.1 本征半导体 .....	1
1.1.2 杂质半导体 .....	3
1.1.3 PN结 .....	5
1.2 半导体二极管 .....	13
1.2.1 半导体二极管的几种常见结构 .....	13
1.2.2 二极管的伏安特性 .....	14
1.2.3 二极管的主要参数 .....	15
1.2.4 二极管的等效电路 .....	15
1.2.5 稳压二极管 .....	18
1.2.6 其它类型二极管 .....	20
1.3 双极型晶体管 .....	23
1.3.1 晶体管的结构及类型 .....	23
1.3.2 晶体管的电流放大作用 .....	23
1.3.3 晶体管的共射特性曲线 .....	27
1.3.4 晶体管的主要参数 .....	29
1.3.5 温度对晶体管特性及参数的影响 .....	31
1.3.6 光电三极管 .....	33
1.4 场效应管 .....	34
1.4.1 结型场效应管 .....	34
1.4.2 绝缘栅型场效应管 .....	39
1.4.3 场效应管的主要参数 .....	45
1.4.4 场效应管与晶体管的比较 .....	47
1.5 单结晶体管 and 晶闸管 .....	48
1.5.1 单结晶体管 .....	48
1.5.2 晶闸管 .....	51
1.6 集成电路中的元件 .....	55
1.6.1 集成电路制造工艺简介 .....	56
1.6.2 集成双极型管 .....	59
1.6.3 集成单极型管 .....	61

1.6.4 集成电路中元件的特点 .....	61
本章小结 .....	62
自测题 .....	63
习题 .....	65

## 第二章 基本放大电路

2.1 放大的概念和放大电路的主要性能指标 .....	71
2.1.1 放大的概念 .....	71
2.1.2 放大电路的性能指标 .....	72
2.2 基本共射放大电路的工作原理 .....	76
2.2.1 基本共射放大电路的组成及各元件的作用 .....	76
2.2.2 设置静态工作点的必要性 .....	77
2.2.3 基本共射放大电路的工作原理及波形分析 .....	78
2.2.4 放大电路的组成原则 .....	79
2.3 放大电路的分析方法 .....	82
2.3.1 直流通路与交流通路 .....	82
2.3.2 图解法 .....	84
2.3.3 等效电路法 .....	91
2.4 放大电路静态工作点的稳定 .....	100
2.4.1 静态工作点稳定的必要性 .....	100
2.4.2 典型的静态工作点稳定电路 .....	101
2.4.3 稳定静态工作点的措施 .....	105
2.5 晶体管单管放大电路的三种基本接法 .....	106
2.5.1 基本共集放大电路 .....	107
2.5.2 基本共基放大电路 .....	109
2.5.3 三种接法的比较 .....	111
2.6 晶体管基本放大电路的派生电路 .....	111
2.6.1 复合管放大电路 .....	111
2.6.2 共射-共基放大电路 .....	115
2.6.3 共集-共基放大电路 .....	116
2.7 场效应管放大电路 .....	116
2.7.1 场效应管放大电路的三种接法 .....	116
2.7.2 场效应管放大电路静态工作点的设置方法及其分析估算 .....	116
2.7.3 场效应管放大电路的动态分析 .....	119
2.7.4 场效应管放大电路的特点 .....	124
本章小结 .....	124
自测题 .....	126

习题	128
----	-----

### 第三章 多级放大电路

3.1 多级放大电路的耦合方式	136
3.1.1 直接耦合	136
3.1.2 阻容耦合	139
3.1.3 变压器耦合	139
3.1.4 光电耦合	141
3.2 多级放大电路的动态分析	142
3.3 直接耦合放大电路	145
3.3.1 直接耦合放大电路的零点漂移现象	145
3.3.2 差分放大电路	146
3.3.3 直接耦合互补输出级	159
3.3.4 直接耦合多级放大电路	161
本章小结	163
自测题	165
习题	166

### 第四章 集成运算放大电路

4.1 集成运算放大电路概述	171
4.1.1 集成运放的电路结构特点	171
4.1.2 集成运放电路的组成及其各部分的作用	172
4.1.3 集成运放的电压传输特性	173
4.2 集成运放中的电流源电路	174
4.2.1 基本电流源电路	174
4.2.2 改进型电流源电路	177
4.2.3 多路电流源电路	178
4.2.4 以电流源为有源负载的放大电路	180
4.3 集成运放电路简介	183
4.3.1 双极型集成运放	183
4.3.2 单极型集成运放	188
4.4 集成运放的性能指标及低频等效电路	189
4.4.1 集成运放的主要性能指标	189
4.4.2 集成运放的低频等效电路	191
4.5 集成运放的种类及选择	192
4.5.1 集成运放的发展概况	192
4.5.2 集成运放的种类	193

4.5.3 运放的选择 .....	196
4.6 集成运放的使用 .....	197
4.6.1 使用时必做的工作 .....	197
4.6.2 保护措施 .....	198
4.6.3 输出电压与输出电流的扩展 .....	199
本章小结 .....	200
自测题 .....	201
习题 .....	202

## 第五章 放大电路的频率响应

5.1 频率响应概述 .....	208
5.1.1 研究放大电路频率响应的必要性 .....	208
5.1.2 频率响应的基本概念 .....	209
5.1.3 波特图 .....	211
5.2 晶体管的高频等效模型 .....	213
5.2.1 晶体管的混合 $\pi$ 模型 .....	213
5.2.2 晶体管电流放大倍数 $\beta$ 的频率响应 .....	216
5.3 场效应管的高频等效模型 .....	218
5.4 单管放大电路的频率响应 .....	219
5.4.1 单管共射放大电路的频率响应 .....	219
5.4.2 单管共源放大电路的频率响应 .....	225
5.4.3 放大电路频率响应的改善和增益带宽积 .....	226
5.5 多级放大电路的频率响应 .....	228
5.5.1 多级放大电路频率特性的定性分析 .....	228
5.5.2 截止频率的估算 .....	230
5.6 集成运放的频率响应和频率补偿 .....	234
5.6.1 集成运放的频率响应 .....	234
5.6.2 集成运放的频率补偿 .....	235
5.7 频率响应与阶跃响应 .....	239
5.7.1 阶跃响应的指标 .....	239
5.7.2 频率响应与阶跃响应的关系 .....	240
本章小结 .....	242
自测题 .....	243
习题 .....	244

## 第六章 放大电路中的反馈

6.1 反馈的基本概念及判断方法 .....	248
------------------------	-----

6.1.1	反馈的基本概念	248
6.1.2	反馈的判断	250
6.2	负反馈放大电路的四种基本组态	253
6.2.1	负反馈放大电路分析要点	253
6.2.2	四种负反馈组态	254
6.2.3	反馈组态的判断	258
6.3	负反馈放大电路的方块图及一般表达式	260
6.3.1	负反馈放大电路的方块图表示法	260
6.3.2	四种组态电路的方块图	261
6.3.3	负反馈放大电路的一般表达式	263
6.3.4	负反馈放大电路的基本放大电路	263
6.4	深度负反馈放大电路放大倍数的分析	266
6.4.1	深度负反馈的实质	266
6.4.2	反馈网络的分析	266
6.4.3	放大倍数的分析	268
6.5	负反馈对放大电路性能的影响	272
6.5.1	稳定放大倍数	272
6.5.2	改变输入电阻和输出电阻	273
6.5.3	展宽频带	277
6.5.4	减小非线性失真	278
6.5.5	放大电路中引入负反馈的一般原则	280
6.6	负反馈放大电路的稳定性	282
6.6.1	负反馈放大电路自激振荡产生的原因和条件	282
6.6.2	负反馈放大电路稳定性的定性分析	283
6.6.3	负反馈放大电路稳定性的判断	284
6.6.4	负反馈放大电路自激振荡的消除方法	286
6.7	放大电路中其它形式的反馈	291
6.7.1	放大电路中的正反馈	291
6.7.2	电流反馈运算放大电路	294
	本章小结	298
	自测题	300
	习题	302

## 第七章 信号的运算和处理

7.1	概述	309
7.1.1	电子信息系统的组成	309
7.1.2	理想运放的两个工作区	310

7.2	基本运算电路 .....	312
7.2.1	比例运算电路 .....	313
7.2.2	加减运算电路 .....	317
7.2.3	积分运算电路和微分运算电路 .....	322
7.2.4	对数运算电路和指数运算电路 .....	326
7.2.5	利用对数和指数运算电路实现的乘法运算电路和除法运算电路 .....	330
7.2.6	集成运放性能指标对运算误差的影响 .....	331
7.3	模拟乘法器及其在运算电路中的应用 .....	336
7.3.1	模拟乘法器简介 .....	337
7.3.2	变跨导型模拟乘法器的工作原理 .....	338
7.3.3	模拟乘法器在运算电路中的应用 .....	341
7.4	有源滤波电路 .....	345
7.4.1	滤波电路的基础知识 .....	345
7.4.2	低通滤波器 .....	349
7.4.3	其它滤波电路 .....	356
7.4.4	开关电容滤波器 .....	362
7.4.5	状态变量型有源滤波器 .....	363
7.5	电子信息系统预处理中所用放大电路 .....	368
7.5.1	仪表用放大器 .....	368
7.5.2	电荷放大器 .....	371
7.5.3	隔离放大器 .....	372
7.5.4	放大电路中的干扰和噪声及其抑制措施 .....	374
	本章小结 .....	375
	自测题 .....	377
	习题 .....	378

## 第八章 波形的发生和信号的转换

8.1	正弦波振荡电路 .....	387
8.1.1	概述 .....	388
8.1.2	RC 正弦波振荡电路 .....	391
8.1.3	LC 正弦波振荡电路 .....	395
8.1.4	石英晶体正弦波振荡电路 .....	406
8.2	电压比较器 .....	408
8.2.1	概述 .....	409
8.2.2	单限比较器 .....	411
8.2.3	滞回比较器 .....	414
8.2.4	窗口比较器 .....	417
8.2.5	集成电压比较器 .....	418

8.3	非正弦波发生电路 .....	421
8.3.1	矩形波发生电路 .....	422
8.3.2	三角波发生电路 .....	425
8.3.3	锯齿波发生电路 .....	428
8.3.4	波形变换电路 .....	429
8.3.5	函数发生器 .....	434
8.4	利用集成运放实现的信号转换电路 .....	438
8.4.1	电压-电流转换电路 .....	438
8.4.2	精密整流电路 .....	440
8.4.3	电压-频率转换电路 .....	442
8.5	锁相环及其在信号转换电路中的应用 .....	446
8.5.1	锁相环的组成和工作原理 .....	447
8.5.2	锁相环用于调制和解调电路 .....	451
8.5.3	锁相环用于频率合成电路 .....	454
	本章小结 .....	457
	自测题 .....	459
	习题 .....	461

## 第九章 功率放大电路

9.1	功率放大电路概述 .....	470
9.1.1	功率放大电路的特点 .....	471
9.1.2	功率放大电路的组成 .....	472
9.2	互补功率放大电路 .....	477
9.2.1	OCL 电路的组成及工作原理 .....	477
9.2.2	OCL 电路的输出功率及效率 .....	479
9.2.3	OCL 电路中晶体管的选择 .....	481
9.3	功率放大电路的安全运行 .....	484
9.3.1	功放管的二次击穿 .....	484
9.3.2	功放管的散热问题 .....	485
9.4	集成功率放大电路 .....	487
9.4.1	集成功率放大电路分析 .....	487
9.4.2	集成功率放大电路的主要性能指标 .....	489
9.4.3	集成功率放大电路的应用 .....	490
	本章小结 .....	493
	自测题 .....	494
	习题 .....	495



## 第十章 直流电源

10.1	直流电源的组成及各部分的作用 .....	501
10.2	整流电路 .....	502
10.2.1	整流电路的分析方法及其基本参数 .....	502
10.2.2	单相桥式整流电路 .....	505
10.3	滤波电路 .....	509
10.3.1	电容滤波电路 .....	510
10.3.2	倍压整流电路 .....	514
10.3.3	其它形式的滤波电路 .....	515
10.4	稳压二极管稳压电路 .....	517
10.4.1	稳压管稳压电路的组成 .....	518
10.4.2	稳压原理 .....	518
10.4.3	稳压管稳压电路的性能指标 .....	519
10.4.4	电路参数的选择 .....	520
10.5	串联型稳压电路 .....	523
10.5.1	串联型稳压电路的工作原理 .....	523
10.5.2	集成稳压器中的基准电压电路和保护电路 .....	528
10.5.3	集成稳压器电路 .....	535
10.5.4	三端稳压器的应用 .....	540
10.6	开关型稳压电路 .....	545
10.6.1	开关型稳压电路的发展及分类 .....	546
10.6.2	串联开关型稳压电路 .....	546
10.6.3	并联开关型稳压电路 .....	550
	本章小结 .....	551
	自测题 .....	553
	习题 .....	554

## 第十一章 模拟电子电路读图

11.1	读图的思路和步骤 .....	560
11.2	基本电路和基本分析方法回顾 .....	561
11.2.1	基本电路 .....	562
11.2.2	基本分析方法 .....	565
11.3	读图举例 .....	566
11.3.1	低频功率放大电路 .....	567
11.3.2	火灾报警电路 .....	569
11.3.3	自动增益控制电路 .....	571

11.3.4 电容测量电路 .....	573
本章小结 .....	577
习题 .....	578

## 附 录

A 半导体器件的模型 .....	582
A.1 二极管的模型 .....	582
A.2 双极型晶体管的模型及其参数 .....	584
A.3 单极型晶体管的模型及其参数 .....	587
A.4 集成运放的模型及其参数 .....	589
B 在系统可编程模拟器件 .....	591
B.1 ispPAC10 .....	592
B.2 ispPAC20 .....	595
C Electronics Workbench EDA 简介 .....	598
C.1 EWB 的工具栏 .....	599
C.2 电路原理图的输入 .....	600
C.3 EWB 中的仪器 .....	603
C.4 电路仿真的分析工具 .....	605
C.5 元器件模型库 .....	606
部分自测题和习题答案 .....	608
参考文献 .....	612
索引 .....	615
作者简介 .....	633

获取更多资料

微信搜索 蓝领星球

# 第一章 常用半导体器件

## 本章讨论的问题

- 为什么采用半导体材料制作电子器件？
- 空穴是一种载流子吗？空穴导电时电子运动吗？
- 什么是N型半导体？什么是P型半导体？当两种半导体制作在一起时会产生什么现象？
- PN结上所加端电压与电流符合欧姆定律吗？它为什么具有单向导电性？在PN结加反向电压时果真没有电流吗？
- 晶体管是通过什么方式来控制集电极电流的？场效应管是通过什么方式来控制漏极电流的？为什么它们都可以用于放大？

## 1.1 半导体基础知识

半导体器件是构成电子电路的基本元件，它们所用的材料是经过特殊加工且性能可控的半导体材料。

### 1.1.1 本征半导体

纯净的具有晶体结构的半导体称为本征半导体。

#### 一、半导体

物质的导电性能决定于原子结构。导体一般为低价元素，它们的最外层电子极易挣脱原子核的束缚成为自由电子，在外电场的作用下产生定向移动，形成电流。高价元素（如惰性气体）或高分子物质（如橡胶），它们的最外层电子受原子核束缚力很强，很难成为自由电子，所以导电性极差，成为绝缘体。常用的半导体材料硅（Si）和锗（Ge）均为四价元素，它们的最外层电子既不像导体那么容

易挣脱原子核的束缚,也不像绝缘体那样被原子核束缚得那么紧,因而其导电性介于二者之间。

在形成晶体结构的半导体中,人为地掺入特定的杂质元素时,导电性能具有可控性;并且,在光照和热辐射条件下,其导电性还有明显的变化;这些特殊的性质就决定了半导体可以制成各种电子器件。

## 二、本征半导体的晶体结构

将纯净的半导体经过一定的工艺过程制成单晶体,即为本征半导体。晶体中的原子在空间形成排列整齐的点阵,称为晶格。由于相邻原子间的距离很小,因此,相邻的两个原子的一对最外层电子(即价电子)不但各自围绕自身所属的原子核运动,而且出现在相邻原子所属的轨道上,成为共用电子,这样的组合称为共价键结构,如图1.1.1所示。图中标有“+4”的圆圈表示除价电子外的正离子。

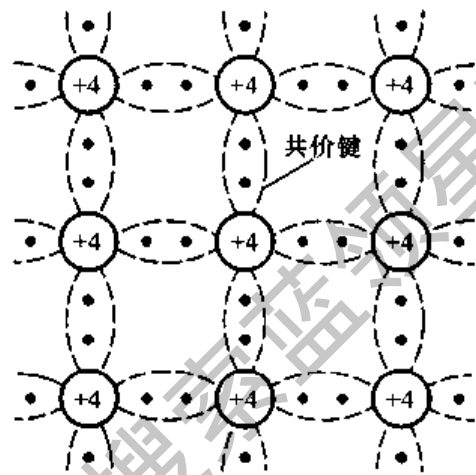


图 1.1.1 本征半导体结构示意图

## 三、本征半导体中的两种载流子

晶体中的共价键具有很强的结合力,因此,在常温下,仅有极少数的价电子由于热运动(热激发)获得足够的能量,从而挣脱共价键的束缚变成为自由电子。

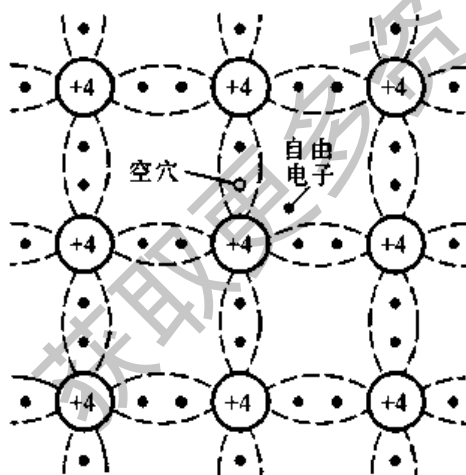


图 1.1.2 本征半导体中的自由电子和空穴

与此同时,在共价键中留下一个空位置,称为空穴。原子因失掉一个价电子而带正电,或者说空穴带正电。在本征半导体中,自由电子与空穴是成对出现的,即自由电子与空穴数目相等,如图1.1.2所示。这样,若在本征半导体两端外加一电场,则一方面自由电子将产生定向移动,形成电子电流;另一方面由于空穴的存在,价电子将按一定的方向依次填补空穴,也就是说空穴也产生定向移动,形成空穴电流。由于自由电子和空穴所带电荷极性不同,所以它们的运动方向相反,本征半导体中的电流是两个电流之和。

运载电荷的粒子称为载流子。导体导电只有一种载流子,即自由电子导电;

而本征半导体有两种载流子,即自由电子和空穴均参与导电,这是半导体导电的特殊性质。

#### 四、本征半导体中载流子的浓度

半导体在热激发下产生自由电子和空穴对的现象称为本征激发。自由电子在运动的过程中如果与空穴相遇就会填补空穴,使两者同时消失,这种现象称为复合。在一定的温度下,本征激发所产生的自由电子与空穴对,与复合的自由电子与空穴对数目相等,故达到动态平衡。换言之,在一定温度下,本征半导体中载流子的浓度是一定的,并且自由电子与空穴的浓度相等。当环境温度升高时,热运动加剧,挣脱共价键束缚的自由电子增多,空穴也随之增多,即载流子的浓度升高,因而必然使得导电性能增强;反之,若环境温度降低,则载流子的浓度降低,因而导电性能变差,可见,本征半导体载流子的浓度是环境温度的函数。理论分析表明,本征半导体载流子的浓度为

$$n_i = p_i = K_1 T^{3/2} e^{-E_{co}/(2kT)} \quad (1.1.1)$$

式中, $n_i$ 和 $p_i$ 分别表示自由电子与空穴的浓度( $\text{cm}^{-3}$ ), $T$ 为热力学温度, $k$ 为玻耳兹曼常数( $8.63 \times 10^{-5} \text{ eV/K}$ ), $E_{co}$ 为热力学零度时破坏共价键所需的能量,又称禁带宽度(硅为 $1.21 \text{ eV}$ ,锗为 $0.785 \text{ eV}$ ), $K_1$ 是与半导体材料载流子有效质量、有效能级密度有关的常量(硅为 $3.87 \times 10^{-6} \text{ cm}^{-3} \cdot \text{K}^{-3/2}$ ,锗为 $1.76 \times 10^{16} \text{ cm}^{-3} \cdot \text{K}^{-3/2}$ )。式(1.1.1)表明,当 $T=0 \text{ K}$ 时,自由电子与空穴的浓度均为零,本征半导体成为绝缘体;在一定范围内,当温度升高时,本征半导体载流子的浓度近似按指数曲线升高。在常温下,即 $T=300 \text{ K}$ 时,硅材料的本征载流子浓度 $n_i = p_i = 1.43 \times 10^{10} \text{ cm}^{-3}$ ,锗材料的本征载流子浓度 $n_i = p_i = 2.38 \times 10^{13} \text{ cm}^{-3}$ 。

应当指出,本征半导体的导电性能很差,且与环境温度密切相关。半导体材料性能对温度的这种敏感性,既可以用来制作热敏和光敏器件,又是造成半导体器件温度稳定性差的原因。

### 1.1.2 杂质半导体

通过扩散工艺,在本征半导体中掺入少量合适的杂质元素,便可得到杂质半导体。按掺入的杂质元素不同,可形成N型半导体和P型半导体;控制掺入杂质元素的浓度,就可控制杂质半导体的导电性能。

#### 一、N型半导体

在纯净的硅晶体中掺入五价元素(如磷),使之取代晶格中硅原子的位置,就

形成了N型半导体<sup>①</sup>。由于杂质原子的最外层有5个价电子,所以除了与周围硅原子形成共价键外,还多出一个电子,如图1.1.3所示。多出的电子不受共价键的束缚,只需获得很少的能量,就成为自由电子。在常温下,由于热激发,就可使它们成为自由电子。而杂质原子因在晶格上,且又缺少电子,故变为不能移动的正离子。N型半导体中,自由电子的浓度大于空穴的浓度,故称自由电子为多数载流子,空穴为少数载流子,简称前者为多子,后者为少子。由于杂质原子可以提供电子,故称之为施主原子。N型半导体主要靠自由电子导电,掺入的杂质越多,多子(自由电子)的浓度就越高,导电性能也就越强。

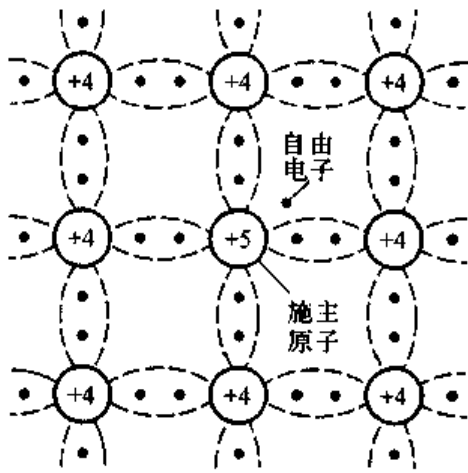


图 1.1.3 N型半导体

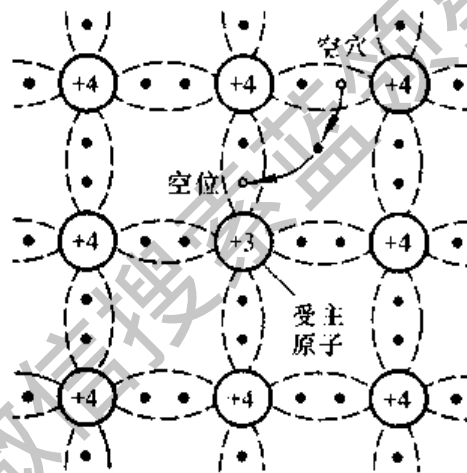


图 1.1.4 P型半导体

## 二、P型半导体

在纯净的硅晶体中掺入三价元素(如硼),使之取代晶格中硅原子的位置,就形成P型半导体<sup>②</sup>。由于杂质原子的最外层有3个价电子,所以当它们与周围的硅原子形成共价键时,就产生了一个“空位”(空位为电中性),当硅原子外层电子由于热运动填补此空位时,杂质原子成为不可移动的负离子,同时,在硅原子的共价键中产生一个空穴,如图1.1.4所示。因而P型半导体中,空穴为多子,自由电子为少子,主要靠空穴导电。与N型半导体相同,掺入的杂质越多,多子(空穴)的浓度就越高,导电性能也就越强。因杂质原子中的空位吸收电子,故称之为受主原子。

从以上分析可知,由于掺入的杂质使多子的数目大大增加,从而使多子与少

① N为Negative(负)的字头,由于电子带负电,故得此名。

② P为Positive(正)的字头,由于空穴带正电,故得此名。

子复合的机会大大增多。因此,对于杂质半导体,多子的浓度愈高,少子的浓度就愈低。可以认为,多子的浓度约等于所掺杂质原子的浓度,因而它受温度的影响很小;而少子是本征激发形成的,所以尽管其浓度很低,却对温度非常敏感,这将影响半导体器件的性能。

### 1.1.3 PN 结

采用不同的掺杂工艺,将 P 型半导体与 N 型半导体制作在同一块硅片上,在它们的交界面就形成 PN 结。PN 结具有单向导电性。

#### 一、PN 结的形成

物质总是从浓度高的地方向浓度低的地方运动,这种由于浓度差而产生的运动称为扩散运动。当把 P 型半导体和 N 型半导体制作在一起时,在它们的交界面,两种载流子的浓度差很大,因而 P 区的空穴必然向 N 区扩散,与此同时, N 区的自由电子也必然向 P 区扩散,如图 1.1.5(a)所示。图中 P 区标有负号的小圆圈表示除空穴外的负离子(即受主原子),N 区标有正号的小圆圈表示除自由电子外的正离子(即施主原子)。由于扩散到 P 区的自由电子与空穴复合,而扩散到 N 区的空穴与自由电子复合,所以在交界面附近多子的浓度下降,P 区出现负离子区,N 区出现正离子区,它们是不能移动的,称为空间电荷区,从而形成内电场。随着扩散运动的进行,空间电荷区加宽,内电场增强,其方向由 N 区指向 P 区,正好阻止扩散运动的进行。

在电场力作用下,载流子的运动称为漂移运动。当空间电荷区形成后,在内电场作用下,少子产生漂移运动,空穴从 N 区向 P 区运动,而自由电子从 P 区向 N 区运动。在无外电场和其它激发作用下,参与扩散运动的多子数目等于参与漂移运动的少子数目,从而达到动态平衡,形成 PN 结,如图 1.1.5(b)所示。此时,空间电荷区具有一定的宽度,电位差为  $U_{ho}$ ,电流为零。空间电荷区内,

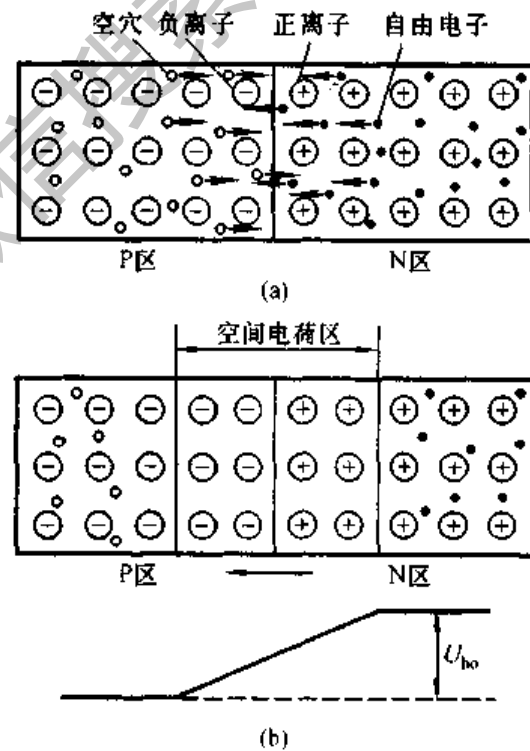


图 1.1.5 PN 结的形成

(a) P 区与 N 区中载流子的扩散运动

(b) 平衡状态下的 PN 结

正、负电荷的电量相等,因此,当P区与N区杂质浓度相等时,负离子区与正离子区的宽度也相等,称为**对称结**;而当两边杂质浓度不同时,浓度高一侧的离子区宽度低于浓度低的一侧,称为**不对称PN结**;两种结的外部特性是相同的。

绝大部分空间电荷区内自由电子和空穴的数目都非常少,在分析PN结特性时常忽略载流子的作用,而只考虑离子区的电荷,这种方法称为“耗尽层近似”,故称空间电荷区为**耗尽层**。

## 二、PN结的单向导电性

如果在PN结的两端外加电压,就将破坏原来的平衡状态。此时,扩散电流不再等于漂移电流,因而PN结将有电流流过。当外加电压极性不同时,PN结表现出截然不同的导电性能,即呈现出单向导电性。

### 1. PN结外加正向电压时处于导通状态

当电源的正极(或正极串联电阻后)接到PN结的P端,且电源的负极(或负极串联电阻后)接到PN结的N端时,称PN结外加**正向电压**,也称**正向接法**或**正向偏置**。此时外电场将多数载流子推向空间电荷区,使其变窄,削弱了内电场,破坏了原来的平衡,使扩散运动加剧,而漂移运动减弱。由于电源的作用,扩散运动将源源不断地进行,从而形成正向电流,PN结**导通**,如图1.1.6所示。PN结导通时的结压降上只有零点几伏,因而都应在它所在的回路中串联一个电阻,以限制回路的电流,防止PN结因正向电流过大而损坏。

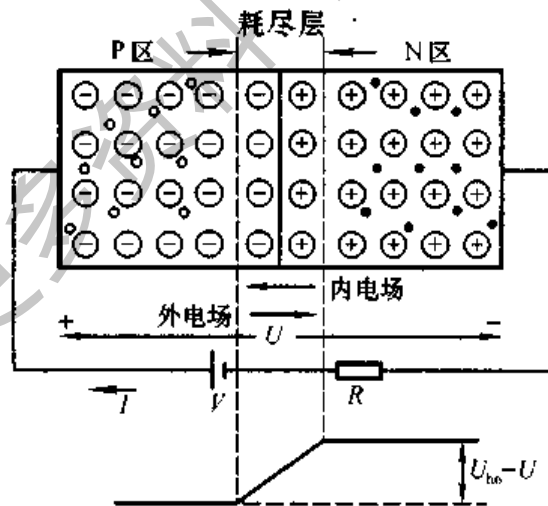


图 1.1.6 PN结加正向电压时导通

### 2. PN结外加反向电压时处于截止状态

当电源的正极(或正极串联电阻后)接到PN结的N端,且电源的负极(或负极串联电阻后)接到PN结的P端时,称PN结外加**反向电压**,也称**反向接法**或**反向偏置**,如图1.1.7所示。此时外电场使空间电荷区变宽,加强了内电场,阻



止扩散运动的进行,而加剧漂移运动的进行,形成反向电流,也称为**漂移电流**。因为少子的数目极少,即使所有的少子都参与漂移运动,反向电流也非常小,所以在近似分析中常将它忽略不计,认为PN结外加反向电压时处于**截止状态**。

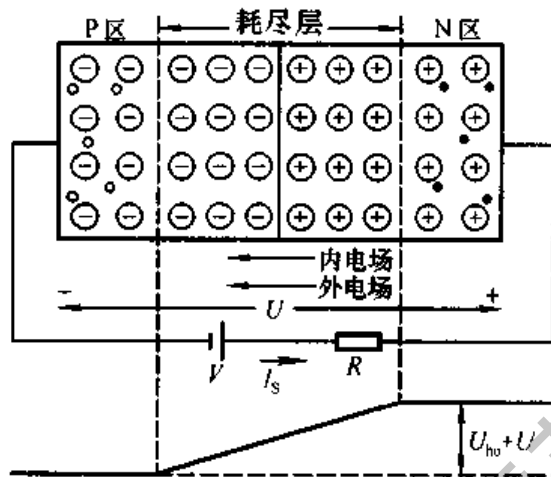


图 1.1.7 PN 结加反向电压时截止

### 三、PN 结的电流方程

由理论分析可知,PN 结所加端电压  $u$  与流过它的电流  $i$  的关系为

$$i = I_S (e^{\frac{qu}{kT}} - 1) \quad (1.1.2)$$

式中,  $I_S$  为反向饱和电流,  $q$  为电子的电量,  $k$  为玻耳兹曼常数,  $T$  为热力学温度。将式(1.1.2)中的  $kT/q$  用  $U_T$  取代,则得

$$i = I_S (e^{\frac{u}{U_T}} - 1) \quad (1.1.3)$$

常温下,即  $T = 300 \text{ K}$  时,  $U_T \approx 26 \text{ mV}$ 。

为了得到 PN 结的电流方程式(1.1.2),首先分析在平衡状态下载流子浓度与内电场场强的关系,然后分析在非平衡状态下(即在外加电压作用下)载流子在耗尽层的电流密度与所加电压的关系,从而得到电流与电压间的函数关系。

#### 1. 平衡状态下载流子浓度与内电场场强的关系

当 PN 结形成后,多子的扩散运动与少子的漂移运动达到动态平衡。此时,空间电荷区内载流子浓度约为零,而其外部区域载流子浓度为一常量,如图 1.1.8 所示。图中  $p_{p0}$  和  $n_{p0}$  分别为 P 区平衡空穴浓度和平衡电子浓度,  $n_{N0}$  和  $p_{N0}$  分别为 N 区平衡电子浓度和平衡空穴浓度;横轴  $x$  表示长度,  $-x_P$  和  $x_N$  分别为耗尽区两个界面的坐标。从图中可以看出,在 P 区与 N 区的界面,杂质的浓度产生突变,故称这种 PN 结为**突变结**。由于平衡状态下结电流为零,所以

对任何一种载流子的分析都具有代表性,下面以空穴为例。

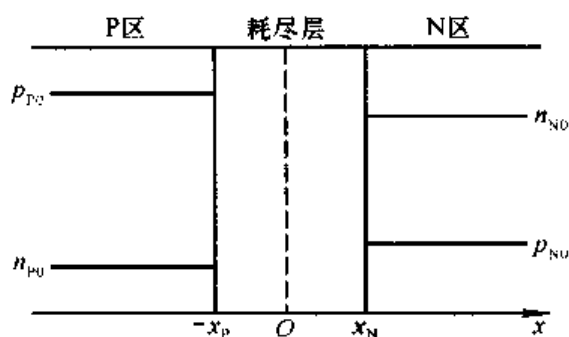


图 1.1.8 PN 结平衡时载流子的分布

若在耗尽层内横坐标为  $x$  的截面上空穴的浓度为  $p(x)$ , 则其扩散电流密度为

$$J_1 = q \cdot D_p \cdot \frac{dp(x)}{dx} \quad (1.1.4)$$

式中,  $D_p$  为空穴的扩散系数,  $dp(x)/dx$  为浓度梯度, 因而说明浓度差越大, 电流密度越大。而漂移电流密度为

$$J_2 = q \cdot p(x) \cdot \mu_p \cdot E(x) \quad (1.1.5)$$

式中,  $\mu_p$  是空穴的迁移率, 即单位场强下空穴的平均漂移速度,  $E(x)$  是耗尽层的场强。因为平衡时净空穴电流为零, 所以式(1.1.4)与(1.1.5)相等, 整理可得

$$\frac{dp(x)}{p(x)} = \frac{\mu_p}{D_p} \cdot E(x) \cdot dx \quad (1.1.6)$$

由电场理论可知  $E(x) = -du(x)/dx$ , 并且爱因斯坦方程表明  $\mu/D = \frac{q}{kT}$ <sup>①</sup>, 将它们代入式(1.1.5), 得出

$$\frac{dp(x)}{p(x)} = -\frac{q}{kT} \cdot du(x) \quad (1.1.7)$$

以  $(x_N, -x_p)$  为上、下限, 求式(1.1.7)两边对  $x$  的积分

$$\int_{-x_p}^{x_N} \frac{dp(x)}{p(x)} = -\frac{q}{kT} \int_{-x_p}^{x_N} du(x)$$

得出  $\ln p(x_N) - \ln p(-x_p) = -\frac{q}{kT} [u(x_N) - u(-x_p)]$

式中,  $p(x_N) = p_{n0}$ ,  $p(-x_p) = p_{p0}$ ,  $u(x_N) - u(-x_p) = U_{ho}$ , 所以

$$\ln \frac{p_{n0}}{p_{p0}} = -\frac{qU_{ho}}{kT}, \text{ 即 } \frac{p_{p0}}{p_{n0}} = e^{\frac{qU_{ho}}{kT}} \quad (1.1.8)$$

① 见参考文献[41]第 60 页。

式(1.1.8)表明,在耗尽层的两个界面处空穴浓度之比与耗尽层电场  $U_{ho}$  的关系。由于杂质半导体中两种载流子浓度的乘积为一常量<sup>①</sup>,即  $p_p n_p = n_N p_N$ ,由此可以得出耗尽层两界面处电子浓度之比为

$$\frac{n_{N0}}{n_{P0}} = \frac{p_{P0}}{p_{N0}} = e^{\frac{qU_{ho}}{kT}} \quad (1.1.9)$$

## 2. PN 结电流方程分析中的条件

在 PN 结外加电压使载流子扩散运动和漂移运动的平衡被破坏时,如能满足下列条件:

① 耗尽层内载流子的产生与复合均可忽略不计。

② 注入的少数数目远小于平衡多子的数目(即为小注入),即扩散到 N 区空穴数目远小于 N 区平衡时自由电子的数目;同样,扩散到 P 区自由电子的数目远小于 P 区平衡时空穴的数目。

③ 忽略扩散层表面的影响。

可以认为,PN 结外加电压后,耗尽层边界上多子的浓度基本不变,即  $p_p(-x_p) \approx p_{p0}$ ,  $n_N(x_N) \approx n_{N0}$ ;耗尽层以外区域场强为零,且耗尽层界面载流子浓度之比仍基本符合式(1.1.9)。因而在外加电压为  $u$  时

$$\frac{p_{p0}}{p_N(x_N)} = \frac{n_{N0}}{n_p(-x_p)} = e^{\frac{q(U_{ho}-u)}{kT}} \quad (1.1.10)$$

## 3. 外加电压时 PN 结电流与电压的关系

当 PN 结外加正向电压时,载流子的分布如图 1.1.9 所示。

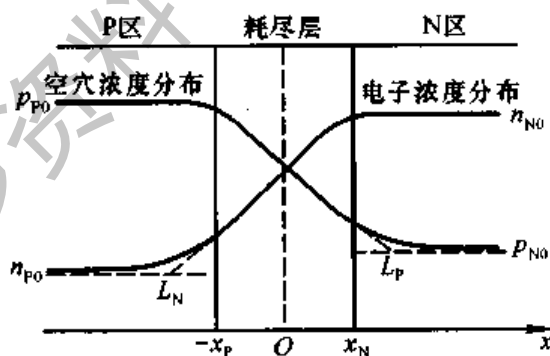


图 1.1.9 外加正向电压时 PN 结载流子的分布

根据式(1.1.9)和(1.1.10)可知,在外加电压为  $u$  时,空穴在  $x_N$  处的浓度为

<sup>①</sup> 参阅 J. 米尔曼著,清华大学电子学教研组译《微电子学:数字和模拟电路及系统》上册,(人民教育出版社,1983)第 26 页。

$$p_N(x_N) = p_{P0} e^{-\frac{q(U_{bp}-u)}{kT}} = p_{N0} e^{\frac{qu}{kT}} \quad (1.1.11)$$

式(1.1.11)表明,当空穴从P区扩散到耗尽层在N区的边界处时,边界少子的浓度由  $p_{N0}$  上升到  $p_N(x_N)$ ,即为  $p_{N0}$  的  $e^{\frac{qu}{kT}}$  倍。由于空穴到N区后会继续向右扩散,最终浓度将下降到平衡时少子的浓度  $p_{N0}$ 。根据式(1.1.4),  $x_N$  处空穴扩散电流密度为

$$J_P = qD_P \left. \frac{dp(x)}{dx} \right|_{x=x_N}$$

如果空穴浓度按  $x_N$  处的斜率直线下降,经扩散长度  $L_P$  后达到  $p_{N0}$ ,那么

$$J_P = \frac{qD_P}{L_P} [p_N(x_N) - p_{N0}] = \frac{qD_P}{L_P} \cdot p_{N0} \left[ \frac{p_N(x_N)}{p_{N0}} - 1 \right]$$

将式(1.1.11)代入,得出

$$J_P = \frac{qD_P p_{N0}}{L_P} (e^{\frac{qu}{kT}} - 1) \quad (1.1.12)$$

同理可得  $-x_P$  处电子扩散电流密度

$$J_N = \frac{qD_N n_{P0}}{L_N} (e^{\frac{qu}{kT}} - 1) \quad (1.1.13)$$

$D_N$  为电子扩散系数,  $L_N$  是电子浓度按  $-x_P$  处的斜率向左下降达  $n_{P0}$  所经的扩散长度,见图 1.1.9 所示。综合式(1.1.12)和(1.1.13),PN 结流过的总电流密度  $J = J_P + J_N$ ,即

$$J = \left( \frac{qD_P p_{N0}}{L_P} + \frac{qD_N n_{P0}}{L_N} \right) (e^{\frac{qu}{kT}} - 1) = J_S (e^{\frac{qu}{kT}} - 1) \quad (1.1.14)$$

$J_S$  为反向饱和电流密度。若 PN 结截面积为  $A$ ,则反向饱和电流  $I_S = J_S A$ ,因此结电流方程为  $i = I_S (e^{\frac{qu}{kT}} - 1)$ ,即式(1.1.2)。将式中  $kT/q$  用  $U_T$  取代,则得  $i = I_S (e^{\frac{u}{U_T}} - 1)$ ,即式(1.1.3)。由于  $k$  和  $q$  为常量,所以  $U_T$  为热力学温度  $T(K)$  的函数,即  $U_T$  是  $T$  的电压当量。

#### 四、PN 结的伏安特性

由式(1.1.3)可知,当 PN 结外加正向电压,且  $u \gg U_T$ <sup>①</sup> 时,  $i \approx I_S e^{\frac{u}{U_T}}$ ,即  $i$  随  $u$  按指数规律变化;当 PN 结外加反向电压,且  $|u| \gg U_T$  时,  $i \approx -I_S$ 。画出  $i$  与  $u$  的关系曲线如图 1.1.10 所示,称为 PN 结的伏安特性。其中  $u > 0$  的部分

<sup>①</sup> 在电子电路中,若同一量纲的两个物理量  $A_1$  和  $A_2$  的关系为  $A_1 > (5 \sim 10)A_2$ ,则可认为  $A_1$  远远大于  $A_2$ ,记作  $A_1 \gg A_2$ 。

称为正向特性,  $u < 0$  的部分称为反向特性。

当反向电压超过一定数值  $U_{(BR)}$  后, 反向电流急剧增加, 称之为反向击穿。击穿按机理分为齐纳击穿和雪崩击穿两种情况。在高掺杂的情况下, 因耗尽层宽度很小, 不大的反向电压就可在耗尽层形成很强的电场, 而直接破坏共价键, 使价电子脱离共价键束缚, 产生电子-空穴对, 致使电流急剧增大, 这种击穿称为齐纳击穿, 可见齐纳击穿电压较低。如果掺杂浓度较低, 耗尽层宽度较宽, 那么低反向电压下不会产生齐纳击穿。当反向电压增加到较大数值时, 耗尽层的电场使少子加快漂移速度, 从而与共价键中的价电子相碰撞, 把价电子撞出共价键, 产生电子-空穴对。新产生的电子与空穴被电场加速后又撞出其它价电子, 载流子雪崩式地倍增, 致使电流急剧增加, 这种击穿称为雪崩击穿。无论哪种击穿, 若对其电流不加限制, 都可能造成 PN 结的永久性损坏。

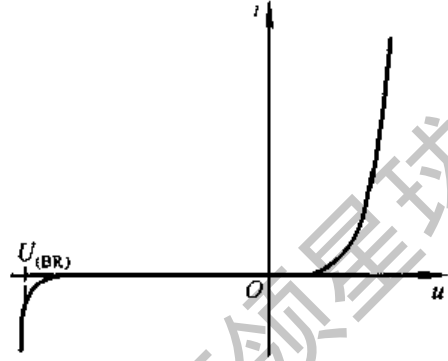


图 1.1.10 PN 结的伏安特性

## 五、PN 结的电容效应

在一定条件, PN 结具有电容效应, 根据产生原因不同分为势垒电容和扩散电容。

### 1. 势垒电容

当 PN 结外加电压变化时, 空间电荷区的宽度将随之变化, 即耗尽层的电荷量随外加电压而增多或减少, 这种现象与电容器的充、放电过程相同, 如图 1.1.11(a) 所示。耗尽层宽窄变化所等效的电容称为势垒电容  $C_b$ 。  $C_b$  具有非线性, 它与结面积、耗尽层宽度、半导体的介电常数及外加电压有关。对于一个制作好的 PN 结,  $C_b$  与外加电压  $u$  的关系如图(b) 所示。当 PN 结加反向电压时,  $C_b$  明显随  $u$  的变化而变化, 因此, 可以利用这一特性制成各种变容二极管。

### 2. 扩散电容

PN 结处于平衡状态时的少子常称为平衡少子。PN 结处于正向偏置时, 从 P 区扩散到 N 区的空穴和从 N 区扩散到 P 区的自由电子均称为非平衡少子。当外加正向电压一定时, 靠近耗尽层交界面的地方非平衡少子的浓度高, 而远离交界面的地方浓度低, 且浓度自高到低逐渐衰减, 直到零, 形成一定的浓度梯度 (即浓度差), 从而形成扩散电流。当外加正向电压增大时, 非平衡少子的浓度增大且浓度梯度也增大, 从外部看正向电流 (即扩散电流) 增大。当外加正向电压减小时, 与上述变化相反。

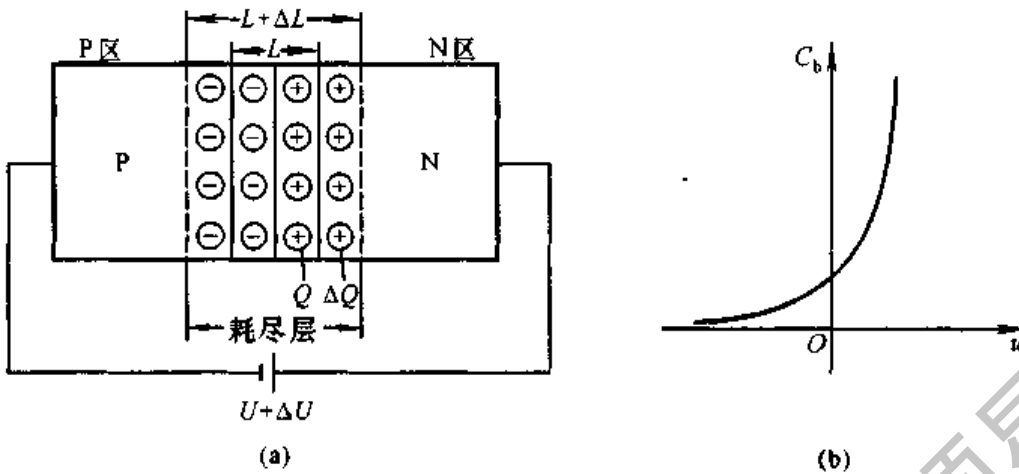


图 1.1.11 PN 结的势垒电容

(a) 耗尽层的电荷随外加电压变化 (b) 势垒电容和外加电压的关系

图 1.1.12 所示的三条曲线是在不同正向电压下 P 区少子浓度的分布情况。

各曲线与  $n_p = n_{p0}$  所对应的水平线之间的面积代表了非平衡少子在扩散区域的数目。当外加电压增大时,曲线由①变为②,非平衡少子数目增多;当外加电压减小时,曲线由①变为③,非平衡少子数目减少。扩散区内,电荷的积累和释放过程与电容器充、放电过程相同,这种电容效应称为扩散电容  $C_d$ 。与  $C_b$  一样,  $C_d$  也具有非线性,它与流过 PN 结的正向电流  $i$ 、温度的电压当量  $U_T$  以及非平衡少子的寿命  $\tau$  有关。 $i$  越大、 $\tau$  越大、 $U_T$  越小,  $C_d$  就越大。

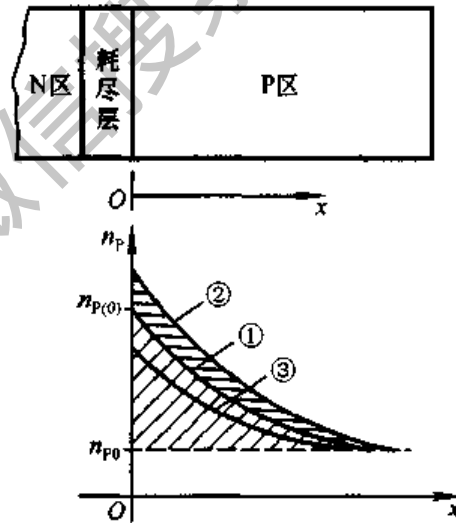


图 1.1.12 P 区少子浓度分布曲线

由此可见,PN 结的结电容  $C_j$  是  $C_b$  与  $C_d$  之和,即

$$C_j = C_b + C_d \tag{1.1.15}$$

由于  $C_b$  与  $C_d$  一般都很小(结面积小的为 1 pF 左右,结面积大的为几十至几百皮法),对于低频信号呈现出很大的容抗,其作用可忽略不计,因而只有在信号频率较高时才考虑结电容的作用。

## 1.2 半导体二极管

将 PN 结用外壳封装起来,并加上电极引线就构成了半导体二极管,简称二极管。由 P 区引出的电极为阳极,由 N 区引出的电极为阴极,常见的外形如图 1.2.1 所示。

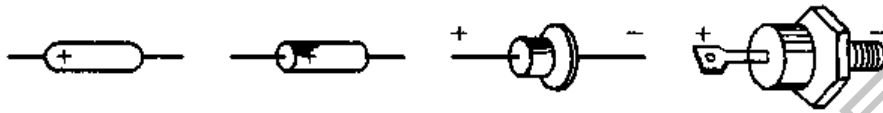


图 1.2.1 二极管的几种外形

本节将介绍二极管的结构、特性、主要参数及特殊二极管的功能。

### 1.2.1 半导体二极管的几种常见结构

二极管的几种常见结构如图 1.2.2(a)~(c)所示,符号如图(d)所示。

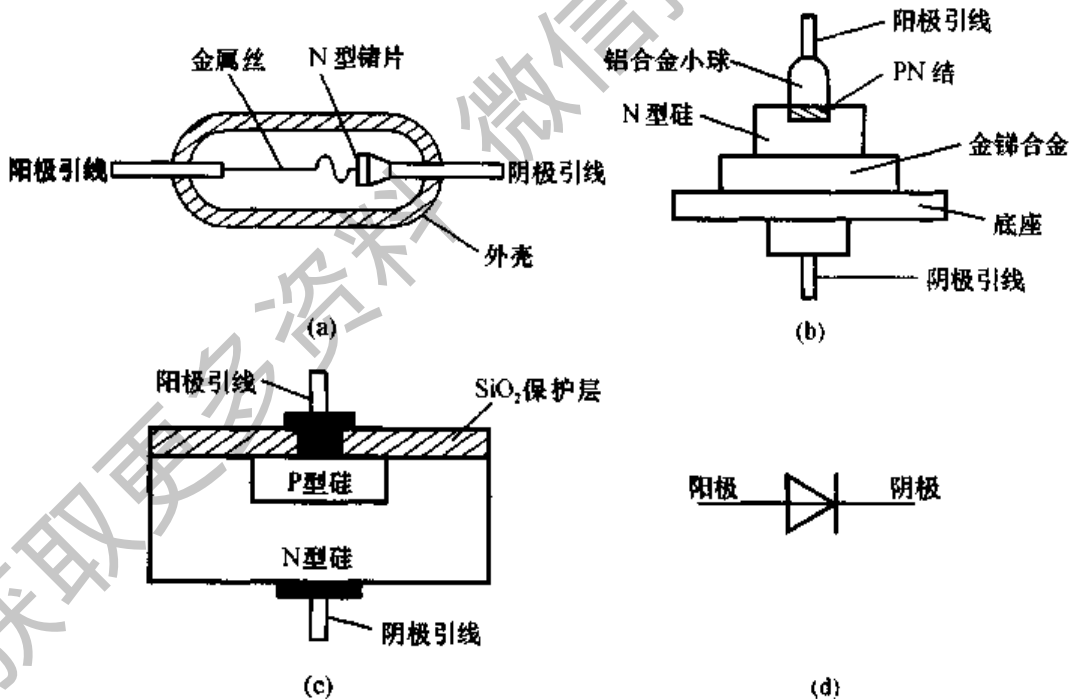


图 1.2.2 二极管的几种常见结构

- (a) 点接触型      (b) 面接触型  
(c) 平面型      (d) 二极管的符号

图(a)所示的点接触型二极管,由一根金属丝经过特殊工艺与半导体表面相接,形成 PN 结。因而结面积小,不能通过较大的电流,但其结电容较小,一般在

1 pF 以下,工作频率可达 100 MHz 以上,因此适用于高频电路和小功率整流。

图(b)所示的面接触型二极管是采用合金法工艺制成的。结面积大,能够流过较大的电流,但其结电容大,因而只能在较低频率下工作,一般仅作为整流管。

图(c)所示的平面型二极管是采用扩散法制成的。结面积较大的可用于大功率整流,结面积小的可作为脉冲数字电路中的开关管。

## 1.2.2 二极管的伏安特性

### 一、二极管和 PN 结伏安特性的区别

与 PN 结一样,二极管具有单向导电性。但是,由于二极管存在半导体体电阻和引线电阻,所以当外加正向电压时,在电流相同的情况下,二极管的端电压大于 PN 结上的压降;或者说,在外加正向电压相同的情况下,二极管的正向电流要小于 PN 结的电流;在大电流情况下,这种影响更为明显。另外,由于二极管表面漏电流的存在,使外加反向电压时的反向电流增大。

在近似分析时,仍然用 PN 结的电流方程式(1.1.3)来描述二极管的伏安特性。

实测二极管的伏安特性时发现,只有在正向电压足够大时,正向电流才从零随端电压按指数规律增大。使二极管开始导通的临界电压称为开启电压  $U_{on}$ ,如图 1.2.3 所示。当二极管所加反向电压的数值足够大时,反向电流为  $I_s$ 。反向电压太大将使二极管击穿,不同型号二极管的击穿电压差别很大,从几十伏到几千伏。

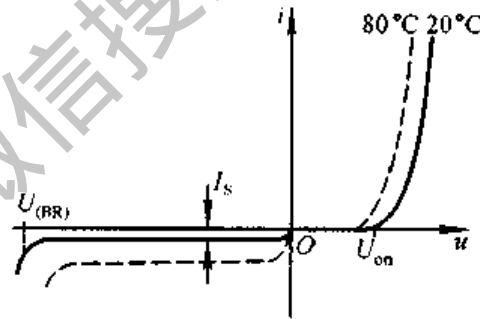


图 1.2.3 二极管的伏安特性

表 1.2.1 列出两种材料小功率二极管开启电压、正向导通电压范围、反向饱和电流的数量级。由于硅材料 PN 结平衡时耗尽层电势  $U_{ho}$  比锗材料的大,使得硅材料的  $U_{on}$  比锗材料的大。

表 1.2.1 两种材料二极管比较

材料	开启电压 $U_{on}/V$	导通电压 $U/V$	反向饱和电流 $I_s/\mu A$
硅(Si)	$\approx 0.5$	0.6~0.8	<0.1
锗(Ge)	$\approx 0.1$	0.1~0.3	几十

### 二、温度对二极管伏安特性的影响

在环境温度升高时,二极管的正向特性曲线将左移,反向特性曲线下移(如图



1.2.3 虚线所示)。在室温附近,温度每升高  $1^{\circ}\text{C}$ ,正向压降减小  $2\sim 2.5\text{ mV}$ ;温度每升高  $10^{\circ}\text{C}$ ,反向电流约增大一倍。可见,二极管的特性对温度很敏感。

### 1.2.3 二极管的主要参数

为描述二极管的性能,常引用以下几个主要参数:

(1) **最大整流电流  $I_F$** :  $I_F$  是二极管长期运行时允许通过的最大正向平均电流,其值与 PN 结面积及外部散热条件等有关。在规定散热条件下,二极管正向平均电流若超过此值,则将因结温升过高而烧坏。

(2) **最高反向工作电压  $U_R$** :  $U_R$  是二极管工作时允许外加的最大反向电压,超过此值时,二极管有可能因反向击穿而损坏。通常  $U_R$  为击穿电压  $U_{(BR)}$  的一半。

(3) **反向电流  $I_R$** :  $I_R$  是二极管未击穿时的反向电流。 $I_R$  愈小,二极管的单向导电性愈好, $I_R$  对温度非常敏感。

(4) **最高工作频率  $f_M$** :  $f_M$  是二极管工作的上限频率。超过此值时,由于结电容的作用,二极管将不能很好地体现单向导电性。

应当指出,由于制造工艺所限,半导作器件参数具有分散性,同一型号管子的参数值会有相当大的差距,因而手册上往往给出的是参数的上限值、下限值或范围。此外,使用时应特别注意手册上每个参数的测试条件,当使用条件与测试条件不同时,参数也会发生变化。

在实际应用中,应根据管子所用场合,按其承受的最高反向电压、最大正向平均电流、工作频率、环境温度等条件,选择满足要求的二极管。

### 1.2.4 二极管的等效电路

二极管的伏安特性具有非线性,这给二极管应用电路的分析带来一定的困难。为了便于分析,常在一定的条件下,用线性元件所构成的电路来近似模拟二极管的特性,并用之取代电路中的二极管。能够模拟二极管特性的电路称为二极管的**等效电路**,也称为二极管的**等效模型**。一种等效电路是建立在器件物理原理基础上的,其电路参数与物理机理密切相关,参数适用范围大,因此模型较为复杂,参数的测量与计算也比较复杂,适用于计算机辅助分析;另一种等效电路是根据器件外特性而构造的,因而模型较为简单,适用于近似分析。根据二极管的伏安特性可以构造多种等效电路,对于不同的应用场合、不同的分析要求(特别是误差要求),应选用其中一种。

### 一、由伏安特性折线化得到的等效电路

由伏安特性折线化得到的等效电路如图 1.2.4 所示,图中粗实线为折线化的伏安特性,虚线表示实际伏安特性,下边为等效电路。

图(a)所示的折线化伏安特性表明二极管导通时正向压降为零,截止时反向电流为零,称为理想二极管,用二极管的符号去掉中间横线表示。

图(b)所示的折线化伏安特性表明二极管导通时正向压降为一个常量  $U_{on}$ ,截止时反向电流为零。因而等效电路是理想二极管串联电压源  $U_{on}$ 。

图(c)所示的折线化伏安特性表明当二极管正向电压  $u$  大于  $U_{on}$  后其电流  $i$  与  $u$  成线性关系,直线斜率为  $1/r_D$ 。二极管截止时反向电流为零。因此等效电路是理想二极管串联电压源  $U_{on}$  和电阻  $r_D$ ,且  $r_D = \Delta U / \Delta I$ 。

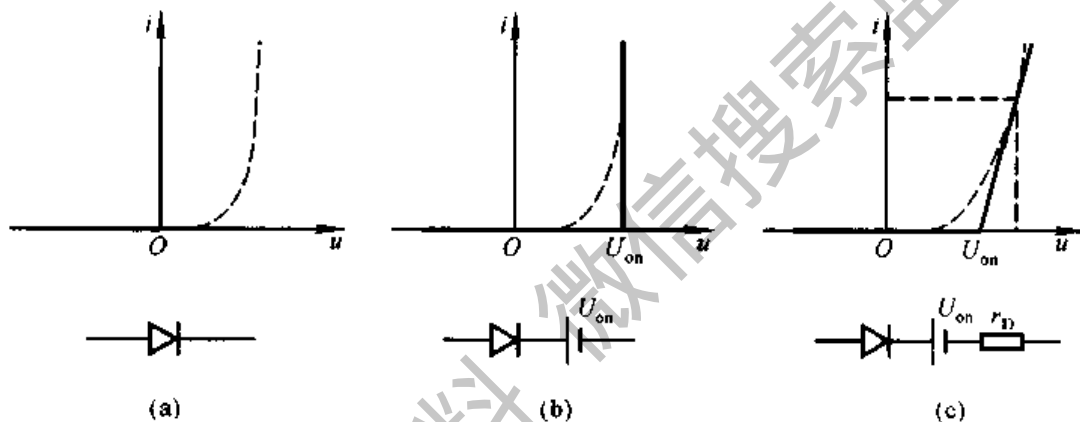


图 1.2.4 由伏安特性折线化得到的等效电路

(a) 理想二极管 (b) 正向导通时端电压为常量 (c) 正向导通时端电压与电流成线性关系

在图 1.2.5 所示电路中,若电压源  $V$  远大于二极管的导通电压  $U_D$ ,则可以认为电阻  $R$  上电压  $U_R$  约等于电压源电压  $V$ ,即认为二极管具有图 1.2.4(a) 所示特性,回路电流  $I \approx V/R$ 。

因为二极管导通电压的变化范围很小,因而多数情况下可以认为图 1.2.5 所示电路中的二极管具有图 1.2.4(b) 所示特性,对于硅管,可取  $U_D = U_{on} = 0.7 \text{ V}$ ;对于锗管,可取  $U_D = U_{on} = 0.2 \text{ V}$ ;因而回路电流  $I = \frac{V - U_{on}}{R}$ 。

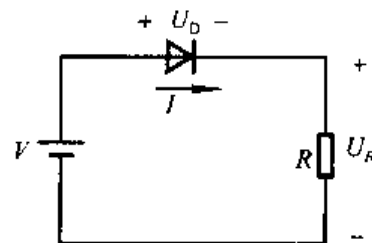


图 1.2.5 二极管加正向电压的情况

为使计算出的回路电流  $I$  更接近实际情况,可以选择图 1.2.5 所示电路中的二极管具有图 1.2.4(c) 所示的特性,此时回路电

$$\text{流 } I = \frac{V - U_{\text{on}}}{r_D + R}。$$

在近似分析中,三个等效电路中以图(a)误差最大,图(c)误差最小,一般情况下多采用图(b)所示电路。

**【例 1.2.1】** 电路如图 1.2.6 所示,二极管导通电压  $U_D$  约为 0.7 V。试分别估算开关断开和闭合时输出电压的数值。

**解:** 当开关断开时,二极管因加正向电压而处于导通状态,故输出电压

$$U_O = V_1 - U_D \approx (6 - 0.7) \text{ V} = 5.3 \text{ V}$$

当开关闭合时,二极管外加反向电压,因而截止,故输出电压

$$U_O = V_2 = 12 \text{ V}$$

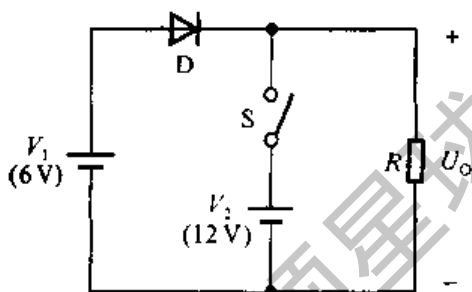


图 1.2.6 例 1.2.1 电路图

## 二、二极管的微变等效电路

当二极管外加直流正向偏置电压时,将有一直流电流,曲线上反映该电压和电流的点为  $Q$  点,如图 1.2.7(a) 中所标注。若在  $Q$  点基础上外加微小的变化量,则可以用以  $Q$  点为切点的直线来近似微小变化时的曲线,如图 1.2.7(a) 所示:即将二极管等效成一个动态电阻  $r_d$ ,且  $r_d = \Delta u_D / \Delta i_D$ ,如图(b)所示,称之为二极管的微变等效电路。由于二极管正向特性为指数曲线,所以  $Q$  愈高, $r_d$  的数值愈小,利用二极管的电流方程可以求出  $r_d$ :

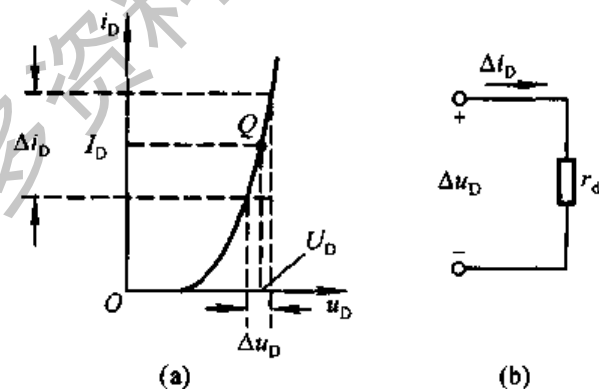


图 1.2.7 二极管的微变等效电路图

(a) 二极管动态电阻的物理意义 (b) 二极管的动态电阻

$$\frac{1}{r_d} = \frac{\Delta i_D}{\Delta u_D} \approx \frac{di_D}{du_D} = \frac{d[I_S(e^{\frac{u_D}{U_T}} - 1)]}{du_D} \approx \frac{I_S}{U_T} \cdot e^{\frac{u_D}{U_T}} \approx \frac{I_D}{U_T}$$

即

$$r_d \approx \frac{U_T}{I_D} \quad (1.2.1)$$

式中  $I_D$  是 Q 点的电流。

对于图 1.2.8 所示电路,在交流信号  $u_i$  幅值较小的情况下,  $u_R$  的波形如图 1.2.9 所示,它是在一定的直流电压的基础上叠加上一个与  $u_i$  一样的正弦波,该正弦波的幅值决定于  $r_d$  与  $R$  的分压。图中标注的  $U_D$  是直流电压源  $V$  单独作用时二极管的正向压降。

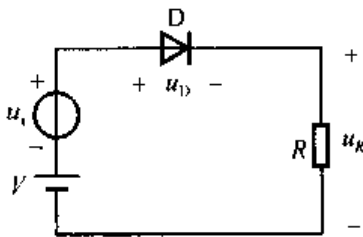


图 1.2.8 直流电压源和交流电压源同时作用的二极管电路

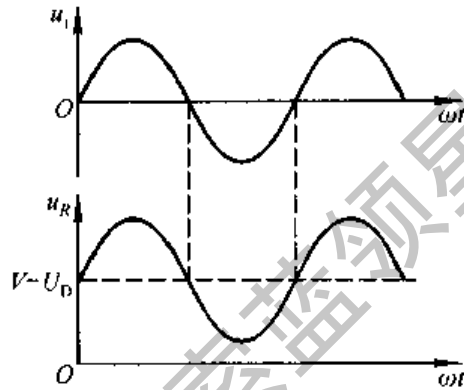


图 1.2.9 图 1.2.8 所示电路的波形分析

## 1.2.5 稳压二极管

稳压二极管是一种硅材料制成的面接触型晶体二极管,简称稳压管。稳压管在反向击穿时,在一定的电流范围内(或者说在一定的功率损耗范围内),端电压几乎不变,表现出稳压特性,因而广泛用于稳压电源与限幅电路之中。

### 一、稳压管的伏安特性

稳压管有着与普通二极管相类似的伏安特性,如图 1.2.10(a)所示,其正向特性为指数曲线。当稳压管外加反向电压的数值大到一定程度时则击穿,击穿区的曲线很陡,几乎平行于纵轴,表现出很好的稳压特性。只要控制反向电流不超过一定值,管子就不会因过热而损坏。

稳压管的符号及等效电路如图(b)所示。在等效电路中,二极管  $D_1$  表示稳压管加正向电压及虽加反向电压但未击穿时的情况,理想二极管、电压源  $U_Z$  和电阻  $r_d$  的串联支路表示稳压管反向击穿时的等效电路。

### 二、稳压管的主要参数

(1) 稳定电压  $U_Z$ :  $U_Z$  是在规定电流下稳压管的反向击穿电压。由于半导

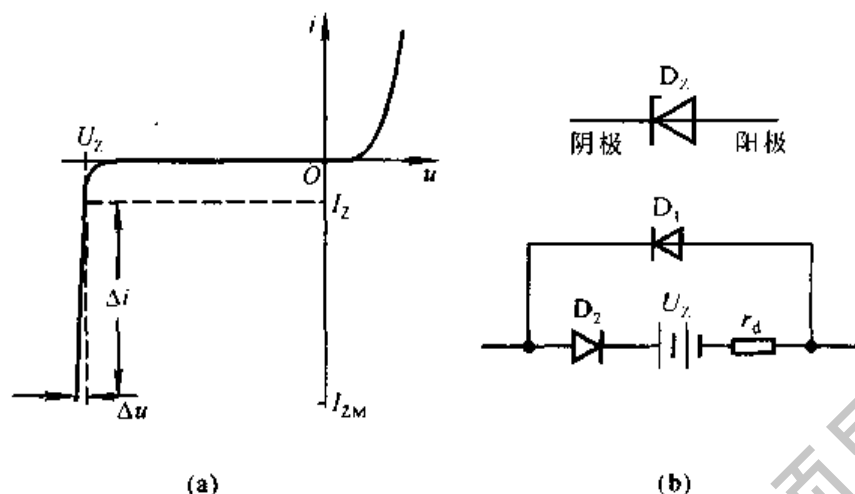


图 1.2.10 稳压管的伏安特性和等效电路

(a) 伏安特性 (b) 符号和等效电路

体器件参数的分散性,同一型号的稳压管的  $U_Z$  存在一定差别。例如,型号为 2CW11 的稳压管的稳定电压为 3.2~4.5 V。但就某一只管子而言, $U_Z$  应为确定值。

(2) **稳定电流  $I_Z$** :  $I_Z$  是稳压管工作在稳压状态时的参考电流,电流低于此值时稳压效果变坏,甚至根本不稳压,故也常将  $I_Z$  记作  $I_{Zmin}$ 。只要不超过稳压管的额定功率,电流愈大,稳压效果愈好。

(3) **额定功耗  $P_{ZM}$** :  $P_{ZM}$  等于稳压管的稳定电压  $U_Z$  与**最大稳定电流  $I_{ZM}$**  (或记作  $I_{Zmax}$ ) 的乘积。稳压管的功耗超过此值时,会因结温升过高而损坏。对于一只具体的稳压管,可以通过其  $P_{ZM}$  的值,求出  $I_{ZM}$  的值。

(4) **动态电阻  $r_z$** :  $r_z$  是稳压管工作在稳压区时,端电压变化量与其电流变化量之比,即  $\Delta U_Z / \Delta I_Z$ 。  $r_z$  愈小,电流变化时  $U_Z$  的变化愈小,即稳压管的稳压特性愈好。对于不同型号的管子,  $r_z$  将不同,从几欧到几十欧。对于同一只管子,工作电流愈大,  $r_z$  愈小。

(5) **温度系数  $\alpha$** :  $\alpha$  表示温度每变化 1℃ 稳压值的变化量,即  $\alpha = \Delta U_Z / \Delta T$ 。稳定电压小于 4 V 的管子具有负温度系数(属于齐纳击穿),即温度升高时稳定电压值下降;稳定电压大于 7 V 的管子具有正温度系数(属于雪崩击穿),即温度升高时稳定电压值上升;而稳定电压在 4~7 V 之间的管子,温度系数非常小,近似为零(齐纳击穿和雪崩击穿均有)。

由于稳压管的反向电流小于  $I_{Zmin}$  时不稳压,大于  $I_{Zmax}$  时会因超过额定功耗而损坏,所以在稳压管电路中必须串联一个电阻来限制电流,从而保证稳压管正常工作,故称这个电阻为**限流电阻**。只有在  $R$  取值合适时,稳压管才能安全地

工作在稳压状态。

【例 1.2.2】在图 1.2.11 所示稳压管稳压电路中,已知稳压管的稳定电压  $U_Z = 6\text{ V}$ ,最小稳定电流  $I_{Z\min} = 5\text{ mA}$ ,最大稳定电流  $I_{Z\max} = 25\text{ mA}$ ;负载电阻  $R_L = 600\ \Omega$ 。求解限流电阻  $R$  的取值范围。

解:从图 1.2.11 所示电路可知, $R$  上电流  $I_R$  等于稳压管中电流  $I_{D_Z}$  和负载电流  $I_L$  之和,即  $I_R = I_{D_Z} + I_L$ ,其中  $I_{D_Z} = (5 \sim 25)\text{ mA}$ , $I_L = U_Z/R_L = (6/600)\text{ A} = 0.01\text{ A} = 10\text{ mA}$ ,所以  $I_R = (15 \sim 35)\text{ mA}$ 。

$R$  上电压  $U_R = U_I - U_Z = (10 - 6)\text{ V} = 4\text{ V}$ ,因此

$$R_{\max} = \frac{U_R}{I_{R\min}} = \frac{4}{15 \times 10^{-3}}\ \Omega \approx 227\ \Omega$$

$$R_{\min} = \frac{U_R}{I_{R\max}} = \frac{4}{35 \times 10^{-3}}\ \Omega \approx 114\ \Omega$$

限流电阻  $R$  的取值范围为  $114 \sim 227\ \Omega$ 。

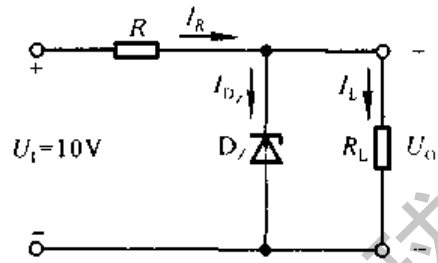


图 1.2.11 稳压管稳压电路

## 1.2.6 其它类型二极管

### 一、发光二极管

发光二极管包括可见光、不可见光、激光等不同类型,这里只对可见光发光二极管做一简单介绍。发光二极管的发光颜色决定于所用材料,目前有红、绿、黄、橙等色,可以制成各种形状,如长方形,圆形[见图 1.2.12(a)所示]等。图 1.2.12(b)所示为发光二极管的符号。

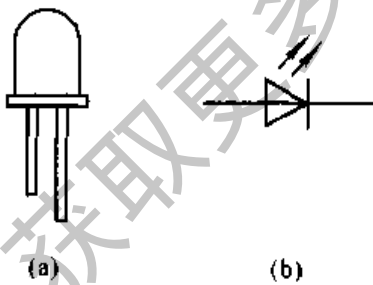


图 1.2.12 发光二极管  
(a) 外形 (b) 符号

发光二极管也具有单向导电性。只有当外加的正向电压使得正向电流足够大时才发光,它的开启电压比普通二极管的大,红色的在  $1.6 \sim 1.8\text{ V}$  之间,绿色的约为  $2\text{ V}$ 。正向电流愈大,发光愈强。使用时,应特别注意不要超过最大功率、最大正向电流和反向击穿电压等极限参数。

发光二极管因其驱动电压低、功耗小、寿命长、可靠性高等优点广泛用于显示电路之中。

## 二、光电二极管

光电二极管是远红外线接收管,是一种光能与电能进行转换的器件。PN结型光电二极管充分利用PN结的光敏特性,将接收到的光的变化转换成电流的变化。它的几种常见外形如图1.2.13(a)所示,符号见图(b)

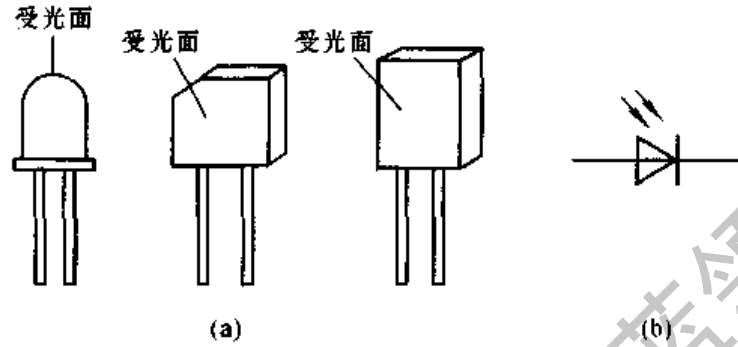


图 1.2.13 光电二极管的外形和符号

(a) 外形 (b) 符号

图1.2.14(a)所示为光电二极管的伏安特性。在无光照时,与普通二极管一样,具有单向导电性。外加正向电压时,电流与端电压成指数关系,见特性曲线的第一象限;外加反向电压时,反向电流称为暗电流,通常小于 $0.2\mu\text{A}$ 。

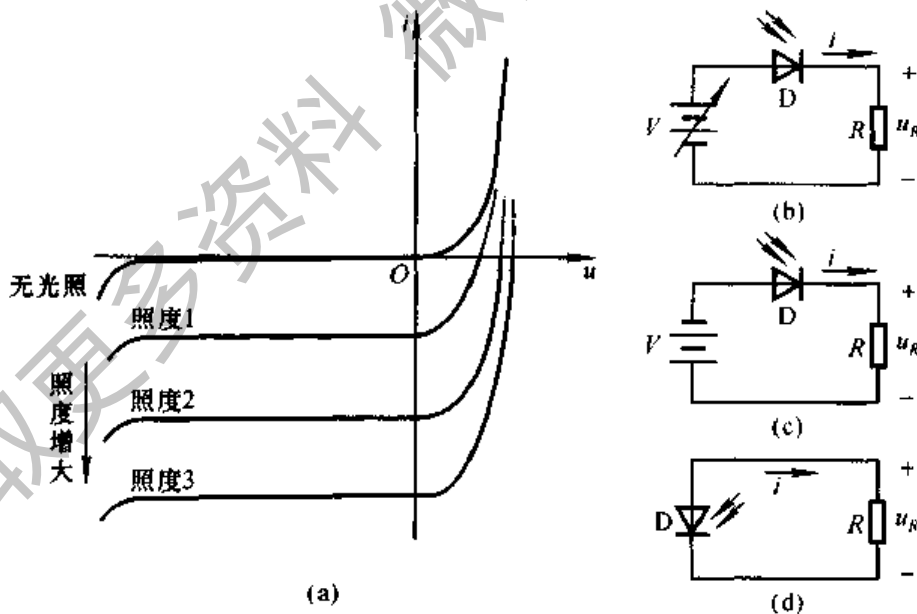


图 1.2.14 光电二极管的伏安特性

(a) 伏安特性 (b) 工作在第一象限的等效电路  
(c) 工作在第三象限的等效电路 (d) 工作在第四象限的等效电路

在有光照时,特性曲线下移,它们分布在第三、四象限内。在反向电压的一

定范围内,即在第三象限,特性曲线是一组横轴的平行线。光电二极管在反压下受到光照而产生的电流称为光电流,光电流受入射照度的控制。照度一定时,光电二极管可等效成恒流源。照度愈大,光电流愈大,在光电流大于几十微安时,与照度成线性关系。这种特性可广泛用于遥控、报警及光电传感器之中。

特性曲线在第四象限时呈光电池特性。

图(b)、(c)、(d)所示分别是光电二极管工作在特性曲线的第一、三、四象限时的原理电路。图(b)所示电路与普通二极管加正向电压的情况相同。图(c)中的电流仅决定于光电二极管受光面的入射照度,电阻  $R$  将电流的变化转换成电压的变化,  $u_R = iR$ 。图(d)中,当  $R$  一定时,入射照度愈大,  $i$  愈大,  $R$  上获得的能量也愈大,此时光电二极管作为微型电光池。

由于光电二极管的光电流较小,所以当将其用于测量及控制等电路中时,需首先进行放大和处理。

除上述特殊二极管外,还有利用 PN 结势垒电容制成的变容二极管,可用于电子调谐、频率的自动控制、调频调幅、调相和滤波等电路之中;利用高掺杂材料形成 PN 结的隧道效应制成的隧道二极管,可用于振荡、过载保护、脉冲数字电路之中;利用金属与半导体之间的接触势垒而制成的肖特基二极管,因其正向导通电压小、结电容小而用于微波混频、检测、集成化数字电路等场合。

**【例 1.2.3】** 电路如图 1.2.15 所示,已知发光二极管的导通电压  $U_D = 1.6$  V,正向电流为 5~20 mA 时才能发光。试问:

(1) 开关处于何种位置时发光二极管可能发光?

(2) 为使发光二极管发光,电路中  $R$  的取值范围为多少?

**解:** (1) 当开关断开时发光二极管有可能发光。当开关闭合时发光二极管的端电压为零,因而不可能发光。

(2) 因为  $I_{D\min} = 5$  mA,  $I_{D\max} = 20$  mA, 所以

$$R_{\max} = \frac{V - U_D}{I_{D\min}} = \frac{6 - 1.6}{5} \text{ k}\Omega = 0.88 \text{ k}\Omega$$

$$R_{\min} = \frac{V - U_D}{I_{D\max}} = \frac{6 - 1.6}{20} \text{ k}\Omega = 0.22 \text{ k}\Omega$$

$R$  的取值范围为 220~880  $\Omega$ 。

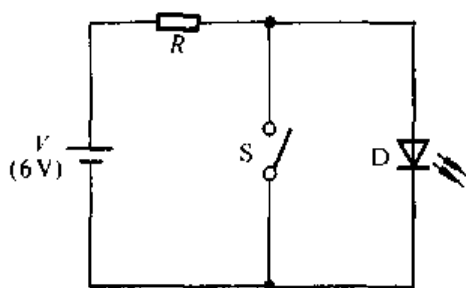


图 1.2.15 例 1.2.3 电路图



## 1.3 双极型晶体管

双极型晶体管(BJT<sup>①</sup>)又称晶体三极管、半导体三极管等,后面简称晶体管。图 1.3.1 所示为晶体管的几种常见外形。图(a)、(b)所示为小功率管,图(c)所示为中等功率管,图(d)所示为大功率管。

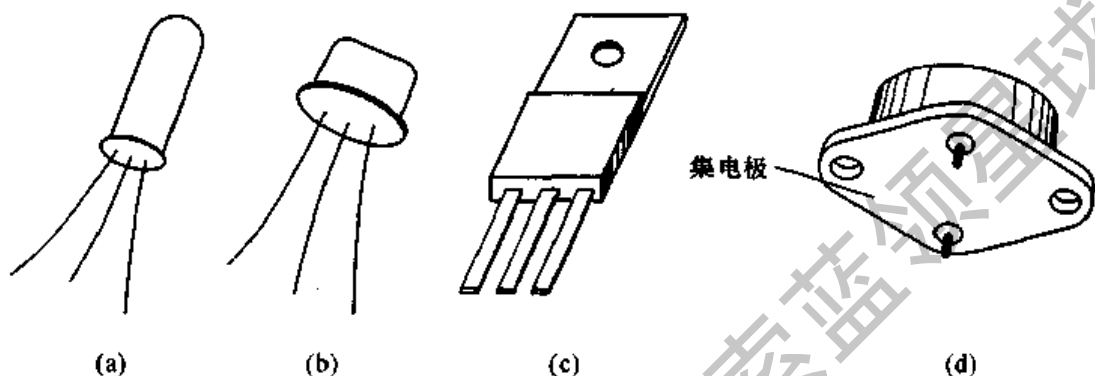


图 1.3.1 晶体管的几种常见外形

(a) 小功率管 (b) 小功率管 (c) 中功率管 (d) 大功率管

### 1.3.1 晶体管的结构及类型

根据不同的掺杂方式在同一个硅片上制造出三个掺杂区域,并形成两个 PN 结,就构成晶体管。采用平面工艺制成的 NPN 型硅材料晶体管的结构如图 1.3.2(a)所示,位于中间的 P 区称为基区,它很薄且杂质浓度很低;位于上层的 N 区是发射区,掺杂浓度很高;位于下层的 N 区是集电区,因而集电结面积很大;晶体管的外特性与三个区域的上述特点紧密相关。它们所引出的三个电极分别为基极 b、发射极 e 和集电极 c。

图(b)所示为 NPN 型管的结构示意图,发射区与基区间的 PN 结称为发射结,基区与集电区间的 PN 结称为集电结。图(c)所示为 NPN 型管和 PNP 型管的符号。

本节以 NPN 型硅管为例讲述晶体管的放大作用、特性曲线和主要参数。

### 1.3.2 晶体管的电流放大作用

放大是对模拟信号最基本的处理。在生产实际和科学实验中,从传感器获

① BJT 是英文 Bipolar Junction Transistor 的缩写。

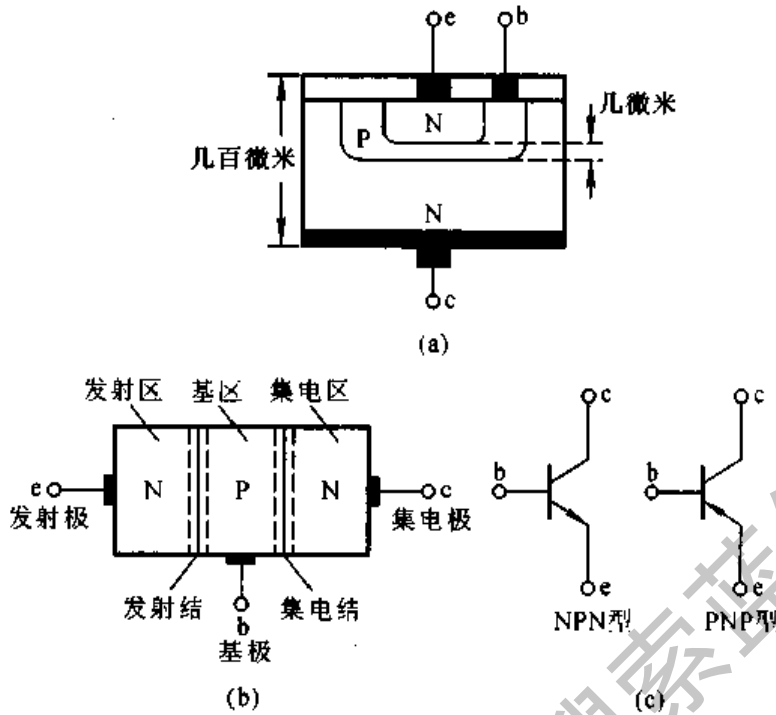


图 1.3.2 晶体管的结构和符号

(a) NPN 型硅管的结构 (b) NPN 型管的结构示意图

(c) NPN 型和 PNP 型管的符号

得的电信号都很微弱,只有经过放大后才能作进一步的处理,或者使之具有足够的能量来推动执行机构。晶体管是放大电路的核心元件,它能够控制能量的转换,将输入的任何微小变化不失真地放大输出,放大的对象是变化量。

图 1.3.3 所示为基本放大电路, $\Delta u_1$  为输入电压信号,它接入基极-发射极回路,称为输入回路;放大后的信号在集电极-发射极回路,称为输出回路。由于发射极是两个回路的公共端,故称该电路为共射放大电路。因为晶体管工作在放大状态的外部条件是发射结正向偏置且集电结反向偏置,所以在输入回路应加基极电源  $V_{BB}$ ;在输出回路应加集电极电源  $V_{CC}$ 。 $V_{BB}$  和  $V_{CC}$  的极性

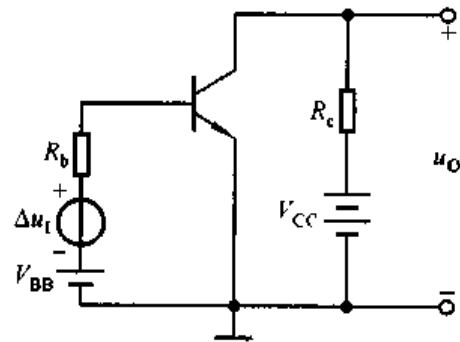


图 1.3.3 基本共射放大电路

应如图 1.3.3 所示,且  $V_{CC}$  大于  $V_{BB}$ 。晶体管的放大作用表现为小的基极电流可以控制大的集电极电流。下面从内部载流子的运动与外部电流的关系上来作进一步的分析。

### 一、晶体管内部载流子的运动

当图 1.3.3 所示电路中  $\Delta u_1 = 0$  时,晶体管内部载流子运动示意图如图 1.3.4 所示。

1. 发射结加正向电压,扩散运动形成发射极电流  $I_E$

因为发射结加正向电压,又因为发射区杂质浓度高,所以大量自由电子因扩散运动越过发射结到达基区。与此同时,空穴也从基区向发射区扩散,但由于基区杂质浓度低,所以空穴形成的电流非常小,近似分析时可忽略不计。可见,扩散运动形成了发射极电流  $I_E$ 。

2. 扩散到基区的自由电子与空穴的复合运动形成基极电流  $I_B$

由于基区很薄,杂质浓度很低,集电结又加了反向电压,所以扩散到基区的电子中只有极少部分与空穴复合,其余部分均作为基区的非平衡少数子达到集电结。又由于电源  $V_{BB}$  的作用,电子与空穴的复合运动将源源不断地进行,形成基极电流  $I_B$ 。

3. 集电结加反向电压,漂移运动形成集电极电流  $I_C$

由于集电结加反向电压且其结面积较大,基区的非平衡少数子在外电场作用下越过集电结到达集电区,形成漂移电流。与此同时,集电区与基区的平衡少数子也参与漂移运动,但它的数量很小,近似分析中可忽略不计。可见,在集电极电源  $V_{CC}$  的作用下,漂移运动形成集电极电流  $I_C$ 。

### 二、晶体管的电流分配关系

设由发射区向基区扩散所形成的电子电流为  $I_{EN}$ ,基区向发射区扩散所形成的空穴电流为  $I_{EP}$ ,基区内复合运动所形成的电流为  $I_{BN}$ ,基区内非平衡少数子(即发射区扩散到基区但未被复合的自由电子)漂移至集电区所形成的电流为  $I_{CN}$ ,平衡少数子在集电区与基区之间的漂移运动所形成的电流为  $I_{CBO}$ ,见图 1.3.4 中所标注,则

$$I_E = I_{EN} + I_{EP} = I_{CN} + I_{BN} + I_{CBO} \quad (1.3.1)$$

$$I_C = I_{CN} + I_{CBO} \quad (1.3.2)$$

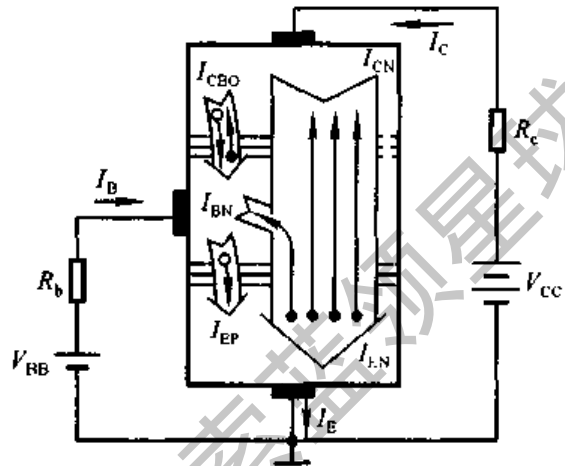


图 1.3.4 晶体管内部载流子运动与外部电流

$$I_B = I_{BN} + I_{EP} - I_{CBO} = I'_B - I_{CBO} \quad (1.3.3)$$

从外部看

$$I_E = I_C + I_B \quad (1.3.4)$$

### 三、晶体管的共射电流放大系数

电流  $I_{CN}$  与  $I'_B$  之比称为共射直流电流放大系数  $\bar{\beta}$ , 根据式(1.3.2)和(1.3.3)可得

$$\bar{\beta} = \frac{I_{CN}}{I'_B} = \frac{I_C - I_{CBO}}{I_B + I_{CBO}}$$

整理可得

$$I_C = \bar{\beta}I_B + (1 + \bar{\beta})I_{CBO} = \bar{\beta}I_B + I_{CEO} \quad (1.3.5)$$

式中  $I_{CEO}$  称为穿透电流, 其物理意义是, 当基极开路 ( $I_B = 0$ ) 时, 在集电极电源  $V_{CC}$  作用下的集电极与发射极之间形成的电流, 而  $I_{CBO}$  是发射极开路时, 集电极的反向饱和电流。一般情况下,  $I_B \gg I_{CBO}$ ,  $\bar{\beta} \gg 1$ , 所以

$$I_C \approx \bar{\beta}I_B \quad (1.3.6)$$

$$I_E \approx (1 + \bar{\beta})I_B \quad (1.3.7)$$

在图 1.3.3 所示电路中, 若有输入电压  $\Delta u_1$  作用, 则晶体管的基极电流将在  $I_B$  基础上叠加动态电流  $\Delta i_B$ , 当然集电极电流也将在  $I_C$  基础上叠加动态电流  $\Delta i_C$ ,  $\Delta i_C$  与  $\Delta i_B$  之比称为共射交流电流放大系数, 记作  $\beta$ , 即

$$\beta = \frac{\Delta i_C}{\Delta i_B} \quad (1.3.8)$$

如果在  $\Delta u_1$  作用时  $\beta$  基本不变, 则集电极电流

$$i_C = I_C + \Delta i_C = \bar{\beta}I_B + I_{CEO} + \beta\Delta i_B$$

因此

$$\beta \approx \bar{\beta} \quad (1.3.9)$$

式(1.3.9)表明, 在一定范围内, 可以用晶体管在某一直流量下的  $\bar{\beta}$  来取代在此基础上加动态信号时的  $\beta$ 。由于在  $I_E$  较宽的数值范围内  $\bar{\beta}$  基本不变, 因此在近似分析中不对  $\bar{\beta}$  与  $\beta$  加以区分。一般情况下取  $\beta$  为几十至一百多倍的管子为好, 因为  $\beta$  太小, 放大能力不强;  $\beta$  太大, 性能不够稳定。

当以发射极电流作为输入电流, 以集电极电流作为输出电流时,  $I_{CN}$  与  $I_E$  之比称为共基直流电流放大系数

$$\bar{\alpha} = \frac{I_{CN}}{I_E}$$

根据式(1.3.2)可得

$$I_C = \bar{\alpha} I_E + I_{CBO} \quad (1.3.10)$$

将式(1.3.4)代入上式,可以得出 $\bar{\alpha}$ 与 $\bar{\beta}$ 的关系,即

$$\bar{\beta} = \frac{\bar{\alpha}}{1 - \bar{\alpha}} \text{ 或 } \bar{\alpha} = \frac{\bar{\beta}}{1 + \bar{\beta}} \quad (1.3.11)$$

共基交流电流放大系数 $\alpha$ 的定义为

$$\alpha = \frac{\Delta i_C}{\Delta i_E} \quad (1.3.12)$$

与 $\beta \approx \bar{\beta}$ 相同, $\alpha \approx \bar{\alpha}$ 。

### 1.3.3 晶体管的共射特性曲线

晶体管的输入特性和输出特性曲线描述各电极之间电压、电流之间的关系,用于对晶体的性能、参数和晶体管电路的分析估算。

#### 一、输入特性曲线

输入特性曲线描述了在管压降 $U_{CE}$ 一定的情况下,基极电流 $i_B$ 与发射结电压 $u_{BE}$ 之间的函数关系,即

$$i_B = f(u_{BE}) |_{U_{CE}=\text{常数}} \quad (1.3.13)$$

当 $U_{CE}=0$ 时,相当于集电极与发射极短路,即发射结与集电结并联。因此,输入特性曲线与PN结的伏安特性相类似,呈指数关系,见图1.3.5中标注 $U_{CE}=0$ 的那条曲线。

当 $U_{CE}$ 增大时,曲线将右移,见图1.3.5中标注0.5V和 $\geq 1V$ 的曲线。这是因为,由发射区注入基区的非平衡少数载流子有一部分越过基区和集电结形成集电极电流 $i_C$ ,而另一部分在基区参与复合运动的非平衡少数载流子将随 $U_{CE}$ 的增多(即集电结反向电压的增大)而减少。因此,要获得同样的 $i_B$ ,就必须加大 $u_{BE}$ ,使发射区向基区注入更多的电子。

实际上,对于确定的 $U_{CE}$ ,当 $U_{CE}$ 增大到一定值(如1V)以后,集电结的电场已足够强,可以将发射区注入基区的绝大部分非平衡少数载流子都收集到集电区,因而再增大 $U_{CE}$ , $i_C$ 也不可能明

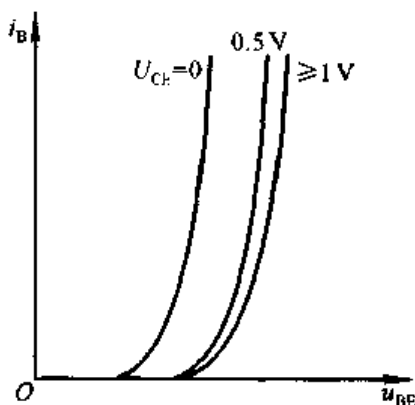


图 1.3.5 晶体管的输入特性曲线

显增大,也就是说,  $i_B$  已基本不变。因此,  $U_{CE}$  超过一定数值后, 曲线不再明显右移而基本重合。对于小功率管, 可以近似地用  $U_{CE}$  大于 1 V 的任何一条曲线来代表  $U_{CE}$  大于 1 V 的所有曲线。

## 二、输出特性曲线

输出特性曲线描述基极电流  $I_B$  为一常量时, 集电极电流  $i_C$  与管压降  $u_{CE}$  之间的函数关系, 即

$$i_C = f(u_{CE}) \Big|_{I_B = \text{常数}} \quad (1.3.14)$$

对于每一个确定的  $I_B$ , 都有一条曲线, 所以输出特性是一族曲线, 如图 1.3.6 所示。对于某一条曲线, 当  $u_{CE}$  从零逐渐增大时, 集电结电场随之增强, 收集基区非平衡少子的能力逐渐增强, 因而  $i_C$  也就逐渐增大。而当  $u_{CE}$  增大到一定数值时, 集电结电场足以将基区非平衡少子的绝大部分收集到集电区来,  $u_{CE}$  再增大, 收集能力已不能明显提高, 表现为曲线几乎平行于横轴, 即  $i_C$  几乎仅仅决定于  $I_B$ 。

从输出特性曲线可以看出, 晶体管有三个工作区域(见图 1.3.6 中所标注):

(1) 截止区: 其特征是发射结电压小于开启电压  $U_{on}$  且集电结反向偏置, 即对于共射电路  $u_{BE} \leq U_{on}$  且  $u_{CE} > u_{BE}$ 。此时

$I_B = 0$ , 而  $i_C \leq I_{CEO}$ 。小功率硅管的  $I_{CEO}$  在  $1 \mu A$  以下, 锗管的  $I_{CEO}$  小于几十微安。因此在近似分析中可以认为晶体管截止时的  $i_C \approx 0$ 。

(2) 放大区: 其特征是发射结正向偏置 ( $u_{BE}$  大于发射结开启电压  $U_{on}$ ) 且集电结反向偏置, 即对于共射电路  $u_{BE} > U_{on}$  且  $u_{CE} \geq u_{BE}$ 。此时,  $i_C$  几乎仅仅决定于  $I_B$ , 而与  $u_{CE}$  无关, 表现出  $I_B$  对  $i_C$  的控制作用,  $i_C = \beta I_B$ ,  $\Delta i_C = \beta \Delta I_B$ 。在理想情况下, 当  $I_B$  按等差变化时, 输出特性是一族与横轴平行的等距离直线。

(3) 饱和区: 其特征是发射结与集电结均处于正向偏置, 即对于共射电路  $u_{BE} > U_{on}$  且  $u_{CE} < u_{BE}$ 。此时  $i_C$  不仅与  $I_B$  有关, 而且明显随  $u_{CE}$  增大而增大,  $i_C$  小于  $\beta I_B$ 。在实际电路中, 若晶体管的  $u_{BE}$  增大时,  $I_B$  随之增大, 但  $i_C$  增大不多或基本不变, 则说明晶体管进入饱和区。对于小功率管, 可以认为当  $u_{CE} = u_{BE}$ , 即  $u_{CB} = 0$  时, 晶体管处于临界状态, 即临界饱和或临界放大状态。

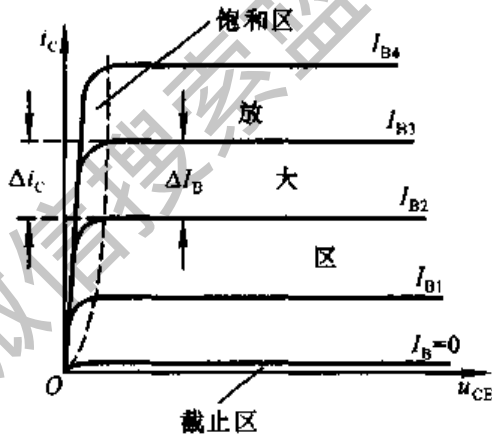


图 1.3.6 晶体管的输出特性曲线

在模拟电路中,绝大多数情况下应保证晶体管工作在放大状态。

### 1.3.4 晶体管的主要参数

在计算机辅助分析和设计中,根据晶体管的结构和特性,要用几十个参数全面描述它。这里只介绍在近似分析中最主要的参数,它们均可在半导体器件手册中查到。

#### 一、直流参数

##### 1. 共射直流电流系数 $\bar{\beta}$

$$\bar{\beta} = \frac{I_C - I_{CEO}}{I_B}$$

当  $I_C \gg I_{CEO}$  时,  $\bar{\beta} \approx \frac{I_C}{I_B}$ 。

##### 2. 共基直流电流放大系数 $\bar{\alpha}$

当  $I_{CBO}$  可忽略时,  $\bar{\alpha} \approx I_C / I_E$ 。

##### 3. 极间反向电流

$I_{CBO}$  是发射极开路时集电结的反向饱和电流。 $I_{CEO}$  是基极开路时,集电极与发射极间的穿透电流,  $I_{CEO} = (1 + \bar{\beta}) I_{CBO}$ 。同一型号的管子反向电流愈小,性能愈稳定。

选用管子时,  $\beta$  应选几十至一百多倍,  $I_{CBO}$  与  $I_{CEO}$  应尽量小。硅管比锗管的极间反向电流小 2~3 个数量级,因此温度稳定性也比锗管好。

#### 二、交流参数

交流参数是描述晶体管对于动态信号的性能指标。

##### 1. 共射交流电流放大系数 $\beta$

$$\beta = \left. \frac{\Delta i_C}{\Delta i_B} \right|_{U_{CE} = \text{常量}}$$

##### 2. 共基交流电流放大系数 $\alpha$

$$\alpha = \left. \frac{\Delta i_C}{\Delta i_E} \right|_{U_{CB} = \text{常量}}$$

近似分析中可以认为  $\beta \approx \bar{\beta}$ ,  $\alpha \approx \bar{\alpha}$ 。

##### 3. 特征频率 $f_T$

由于晶体管中 PN 结电容的存在,晶体管的交流电流放大系数是所加信

号频率的函数。信号频率高到一定程度时,集电极电流与基极电流之比不但数值下降,且产生相移。使  $\beta$  的数值下降到 1 的信号频率称为特征频率  $f_T$ 。

### 三、极限参数

极限参数是指为使晶体管安全工作对它的电压、电流和功率损耗的限制。

#### 1. 最大集电极耗散功率 $P_{CM}$

$P_{CM}$  决定于晶体管的温升。当硅管的结温度大于  $150^\circ\text{C}$  时,锗管的结温度大于  $70^\circ\text{C}$  时,管子特性明显变坏,甚至烧坏。对于确定型号的晶体管,  $P_{CM}$  是一个确定值,即  $P_{CM} = i_C u_{CE} = \text{常数}$ ,在输出特性坐标平面中为双曲线中的一条,如图 1.3.7 所示。曲线右上方为过损耗区。

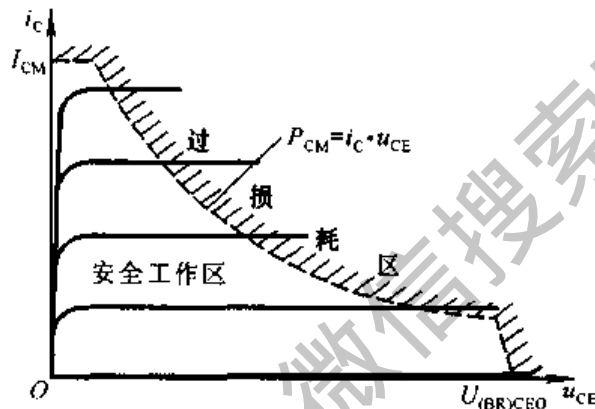


图 1.3.7 晶体管的极限参数

对于大功管的  $P_{CM}$ ,应特别注意测试条件,如对散热片的规格要求。当散热条件不满足要求时,允许的最大功耗将小于  $P_{CM}$ 。

#### 2. 最大集电极电流 $I_{CM}$

$i_C$  在相当大的范围内  $\beta$  值基本不变,但当  $i_C$  的数值大到一定程度时  $\beta$  值将减小。使  $\beta$  值明显减小的  $i_C$  即为  $I_{CM}$ 。对于合金型小功率管,定义当  $u_{CE} = 1\text{V}$  时,由  $P_{CM} = i_C u_{CE}$  得出的  $i_C$  即为  $I_{CM}$ 。

实际上,当晶体管的  $i_C$  大于  $I_{CM}$  时,晶体管不一定损坏,但  $\beta$  明显下降。

#### 3. 极间反向击穿电压

晶体管的某一电极开路时,另外两个电极间所允许加的最高反向电压即为极间反向击穿电压,超过此值的管子会发生击穿现象。下面是各种击穿电压的定义:

$U_{CBO}$  是发射极开路时集电极-基极间的反向击穿电压,这是集电结所允许加的最高反向电压。



$U_{\text{CEO}}$ 是基极开路时集电极-发射极间的反向击穿电压,此时集电结承受反向电压。

$U_{\text{EBO}}$ 是集电极开路时发射极-基极间的反向击穿电压,这是发射结所允许加的最高反向电压。

对于不同型号的管子, $U_{\text{CBO}}$ 为几十伏到上千伏, $U_{\text{CEO}}$ 小于 $U_{\text{CBO}}$ ,而 $U_{\text{EBO}}$ 只有1V以下到几伏。此外,集电极-发射极间的击穿电压还有:b-e间接电阻时的 $U_{\text{CER}}$ ,短路时的 $U_{\text{CES}}$ ,接反向电压时的 $U_{\text{CEX}}$ 。上述各击穿电压间一般有如下关系:

$$U_{\text{CBO}} > U_{\text{CEX}} > U_{\text{CES}} > U_{\text{CER}} > U_{\text{CEO}}$$

晶体管安全工作区如图1.3.7所示。

在组成晶体管电路时,应根据工作条件选择管子的型号。为防止晶体管在使用中损坏,必须使它工作在图1.3.7所示的安全区,且b-e间的反向电压要小于 $U_{\text{EBO}}$ ;对于功率管,还必须满足散热条件。对于工作频率高的电路,应选用高频管或超高频管;在开关电路中,应选用开关管;若管子温升较高或要求反向电流小,则应选用硅管;若要求b-e间导通电压低,则应选用锗管。

### 1.3.5 温度对晶体管特性及参数的影响

由于半导体材料的热敏性,晶体管的参数几乎都与温度有关。对于电子电路,如果不能解决温度稳定性问题,将不能使其实用,因此了解温度对晶体管参数的影响是非常必要的。

#### 一、温度对 $I_{\text{CBO}}$ 的影响

因为 $I_{\text{CBO}}$ 是集电结加反向电压时平衡少子的漂移运动形成的,所以,当温度升高时,热运动加剧,使更多的价电子有足够的能量挣脱共价键的束缚,从而使少子浓度明显增大。因此,参与漂移运动的少子数目增多,从外部看就是 $I_{\text{CBO}}$ 增大。可以证明,温度每升高 $10^{\circ}\text{C}$ , $I_{\text{CBO}}$ 增加约一倍。反之,当温度降低时 $I_{\text{CBO}}$ 减小。

由于硅管的 $I_{\text{CBO}}$ 比锗管的小得多,所以从绝对数值上看,硅管比锗管受温度的影响要小得多。

#### 二、温度对输入特性的影响

与二极管伏安特性相类似,当温度升时,正向特性将左移,反之将右移,如图1.3.8所示。当温度变化 $1^{\circ}\text{C}$ 时, $|u_{\text{BE}}|$ 大约变化 $2\sim 2.5\text{mV}$ ,并具有负温度系数,即温度每升高 $1^{\circ}\text{C}$ , $|u_{\text{BE}}|$ 大约下降 $2\sim 2.5\text{mV}$ 。换一角度说,若 $u_{\text{BE}}$ 不变,

则当温度升高时  $i_B$  将增大, 反之  $i_B$  减小。

### 三、温度对输出特性的影响

图 1.3.9 所示为一只晶体管在温度变化时输出特性变化的示意图, 实线所示为  $20^\circ\text{C}$  时的特性曲线, 虚线所示为  $60^\circ\text{C}$  时的特性曲线, 且  $I'_{B1}$ 、 $I'_{B2}$ 、 $I'_{B3}$  分别等于  $I_{B1}$ 、 $I_{B2}$ 、 $I_{B3}$ 。当温度从  $20^\circ\text{C}$  升高到  $60^\circ\text{C}$  时, 则集电极电流的变化量  $\Delta i'_C > \Delta i_C$ , 说明温度升高时  $\beta$  增大。

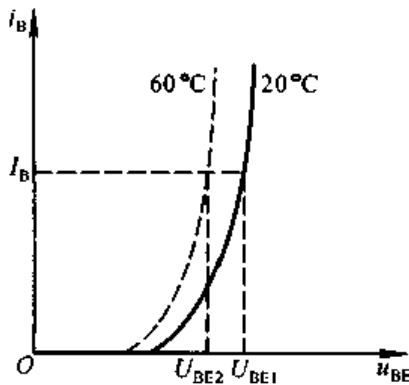


图 1.3.8 温度对晶体管输入特性的影响

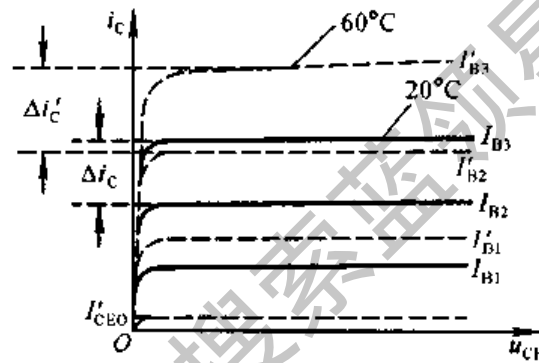


图 1.3.9 温度对晶体管输出特性的影响

从以上分析可知, 温度升高时, 由于  $I_{CEO}$ 、 $\beta$  增大, 且输入特性左移, 所以导致集电极电流增大。

**【例 1.3.1】** 现已测得某电路中几只晶体管三个极的直流电位如表 1.3.2 所示, 各晶体管 b-e 间开启电压  $U_{on}$  均为  $0.5\text{V}$ 。

试分别说明各管子的工作状态。

表 1.3.1 例 1.3.1 中各晶体管电极直流电位

晶体管	$T_1$	$T_2$	$T_3$	$T_4$
基极直流电位 $U_B/\text{V}$	0.7	1	-1	0
发射极直流电位 $U_E/\text{V}$	0	0.3	-1.7	0
集电极直流电位 $U_C/\text{V}$	5	0.7	0	15
工作状态				

**解:** 在电子电路中, 可以通过测试晶体管各极的直流电位来判断晶体管的工作状态。对于 NPN 型管, 当 b-e 间电压  $U_{BE} < U_{on}$  时, 管子截止; 当  $U_{BE} > U_{on}$  且管压降  $U_{CE} \geq U_{BE}$  (或  $U_C \geq U_B$ ) 时, 管子处于放大状态; 当  $U_{BE} > U_{on}$  且管压降  $U_{CE} < U_{BE}$  (或  $U_C < U_B$ ) 时, 管子处于饱和状态。硅管的  $U_{on}$  约为  $0.5\text{V}$ , 锗管的  $U_{on}$  约为  $0.1\text{V}$ 。对于 PNP 型管, 读者可自行总结规律。

根据以上规律可知,  $T_1$  处于放大状态, 因为  $U_{BE} = 0.7\text{V}$  且  $U_{CE} = 5\text{V}$ ,  $U_{CE}$

$> U_{BE}$ 。  $T_2$  处于饱和状态, 因为  $U_{BE} = 0.7 \text{ V}$ , 且  $U_{CE} = U_C - U_E = 0.4 \text{ V}$ ,  $U_{CE} < U_{BE}$ 。  $T_3$  处于放大状态, 因为  $U_{BE} = U_B - U_E = 0.7 \text{ V}$ , 且  $U_{CE} = U_C - U_E = 1.7 \text{ V}$ ,  $U_{CE} > U_{BE}$ 。  $T_4$  处于截止状态, 因为  $U_{CE} = 0 \text{ V} < U_{on}$ 。

将分析结果填入表内, 如下:

晶体管	$T_1$	$T_2$	$T_3$	$T_4$
工作状态	放大	饱和	放大	截止

【例 1.3.2】 在一个单管放大电路中, 电源电压为  $30 \text{ V}$ , 已知三只管子的参数如表 1.3.3 所示, 请选用一只管子, 并简述理由。

表 1.3.2 例 1.3.2 的晶体管参数表

晶体管参数	$T_1$	$T_2$	$T_3$
$I_{CBO}/\mu\text{A}$	0.01	0.1	0.05
$U_{CEO}/\text{V}$	50	50	20
$\beta$	15	100	100

解:  $T_1$  管虽然  $I_{CBO}$  很小, 即温度稳定性好, 但  $\beta$  很小, 放大能力差, 所以不宜选用。  $T_3$  管虽然  $I_{CBO}$  较小且  $\beta$  较大, 但因工作电源电压为  $30 \text{ V}$ , 而  $T_3$  的  $U_{CEO}$  仅为  $20 \text{ V}$ , 工作过程中有可能使  $T_3$  击穿, 所以不能选用。  $T_2$  管的  $I_{CBO}$  较小,  $\beta$  较大, 且  $U_{CEO}$  大于电源电压, 所以  $T_2$  最合适。

### 1.3.6 光电三极管

光电三极管依据光照的强度来控制集电极电流的大小, 其功能可等效为一只光电二极管与一只晶体管相连, 并仅引出集电极与发射极, 如图 1.3.10(a) 所示。其符号如图(b)所示, 常见外形如图(c)所示。

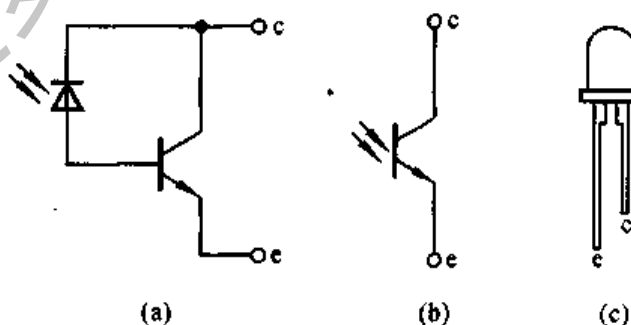


图 1.3.10 光电三极管的等效电路、符号和外形

(a) 等效电路 (b) 符号 (c) 外形

光电三极管与普通三极管的输出特性曲线相类似, 只是将参变量基极电流  $I_B$  用入射光照度  $E$  取代, 如图 1.3.11 所示。无光照时的集电流称为暗电流

$I_{CEO}$ ,它比光电二极管的暗电流约大两倍;而且受温度的影响很大,温度每上升 $25^{\circ}\text{C}$ , $I_{CEO}$ 上升约10倍。有光照时的集电极电流称为光电流。当管压降 $u_{CE}$ 足够大时, $i_C$ 几乎仅仅决定于入射光照度 $E$ 。对于不同型号的光电三极管,当入射光照度 $E$ 为 $1\,000\text{ lx}$ 时,光电流从小于 $1\text{ mA}$ 到几毫安不等。

使用光电三极管时,也应特别注意其反向击穿电压、最高工作电压、最大集电极功耗等极限参数。

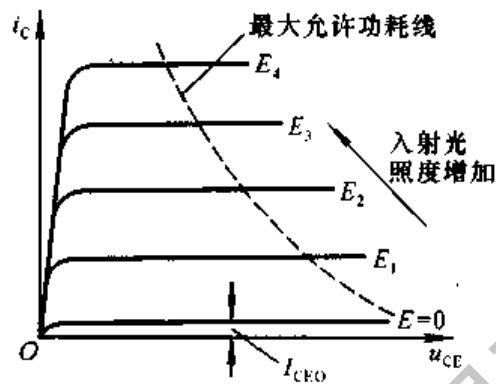


图 1.3.11 光电三极管的输出特性曲线

## 1.4 场效应管

**场效应管(FET<sup>①</sup>)**是利用输入回路的电场效应来控制输出回路电流的一种半导体器件,并以此命名。由于它仅靠半导体中的多数载流子导电,又称**单极型晶体管**。场效应管不但具备双极型晶体管体积小、重量轻、寿命长等优点,而且输入回路的内阻高达 $10^7 \sim 10^{12}\ \Omega$ ,噪声低,热稳定性好,抗辐射能力强,且比后者耗电省,这些优点使之从60年代诞生起就广泛地应用于各种电子电路之中。

场效应管分为结型和绝缘栅型两种不同的结构,本节将对它们的工作原理、特性及主要参数一一加以介绍。

### 1.4.1 结型场效应管

**结型场效应管<sup>②</sup>**又有N沟道和P沟道两种类型,图1.4.1(a)是N沟道管的实际结构图,图(b)为它们的符号。

图1.4.2所示为N沟道结型场效应管的结构示意图。图中,在同一块N型半导体上制作两个高掺杂的P区,并将它们连接在一起,所引出的电极称为**栅极g**,N型半导体的两端分别引出两个电极,一个称为**漏极d**,一个称为**源极s**。P区与N区交界面形成耗尽层,漏极与源极间的非耗尽层区域称为**导电沟道**。

#### 一、结型场效应管的工作原理

为使N沟道结型场效应管正常工作,应在其栅-源之间加负向电压(即

① 英文为 Field Effect Transistor,缩写成 EET。

② 英文为 Junction Field Effect Transistor,缩写成 JFET。

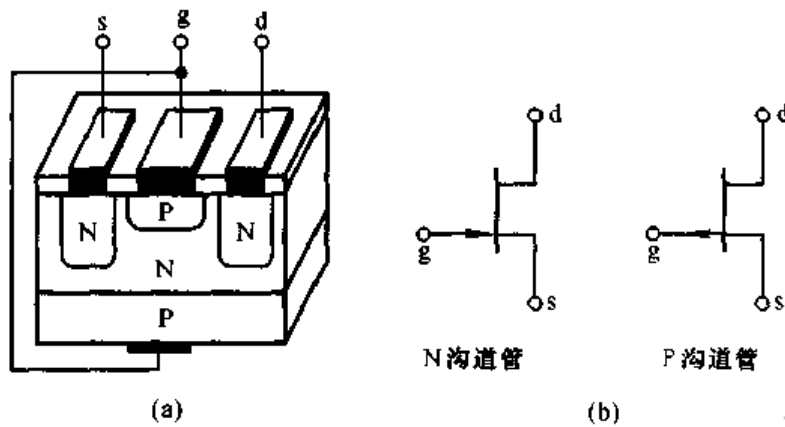


图 1.4.1 结型场效应管的结构和符号  
(a) 结构 (b) 符号

$u_{GS} < 0$ ), 以保证耗尽层承受反向电压; 在漏-源之间加正向电压  $u_{DS}$ , 以形成漏极电流  $i_D$ 。  $u_{GS} < 0$ , 既保证了栅-源之间内阻很高的特点, 又实现了  $u_{GS}$  对沟道电流的控制。

下面通过栅-源电压  $u_{GS}$  和漏-源电压  $u_{DS}$  对导电沟道的影响, 来说明管子的工作原理。

1. 当  $u_{DS} = 0$  (即 d、s 短路) 时,  $u_{GS}$  对导电沟道的控制作用

当  $u_{DS} = 0$  且  $u_{GS} = 0$  时, 耗尽层很窄, 导电沟道很宽, 如图 1.4.3(a) 所示。

当  $|u_{GS}|$  增大时, 耗尽层加宽, 沟道变窄 [见图 (b) 所示], 沟道电阻增大。当  $|u_{GS}|$  增大到某一数值时, 耗尽层闭合, 沟道消失 [见图 (c) 所示], 沟道电阻趋于无穷大, 称此时  $u_{GS}$  的

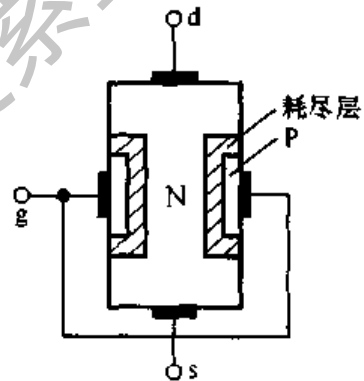


图 1.4.2 N 沟道结型场效应管的结构示意图

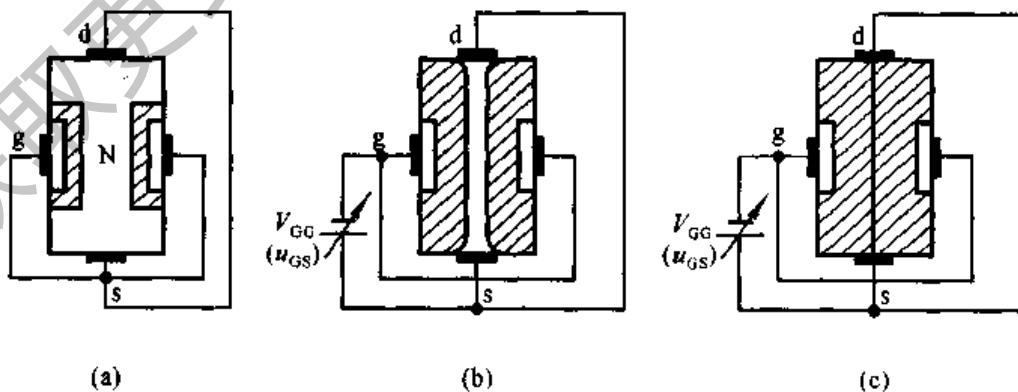


图 1.4.3  $u_{DS} = 0$  时  $u_{GS}$  对导电沟道的控制作用  
(a)  $u_{GS} = 0$  (b)  $U_{GS(off)} < u_{GS} < 0$  (c)  $u_{GS} \leq U_{GS(off)}$

值为夹断电压  $U_{GS(off)}$ 。

2. 当  $u_{GS}$  为  $U_{GS(off)} \sim 0$  中某一固定值时,  $u_{DS}$  对漏极电流  $i_D$  的影响

当  $u_{GS}$  为  $U_{GS(off)} \sim 0$  中某一确定值时, 若  $u_{DS} = 0$ , 则虽然存在由  $u_{GS}$  所确定的一定宽度的导电沟道, 但由于  $d-s$  间电压为零, 多子不会产生定向移动, 因而漏极电流  $i_D$  为零。

若  $u_{DS} > 0$ , 则有电流  $i_D$  从漏极流向源极, 从而使沟道中各点与栅极间的电压不再相等, 而是沿沟道从源极到漏极逐渐增大, 造成靠近漏极一边的耗尽层比靠近源极一边的宽。换言之, 靠近漏极一边的导电沟道比靠近源极一边的窄, 见图 1.4.4(a) 所示。

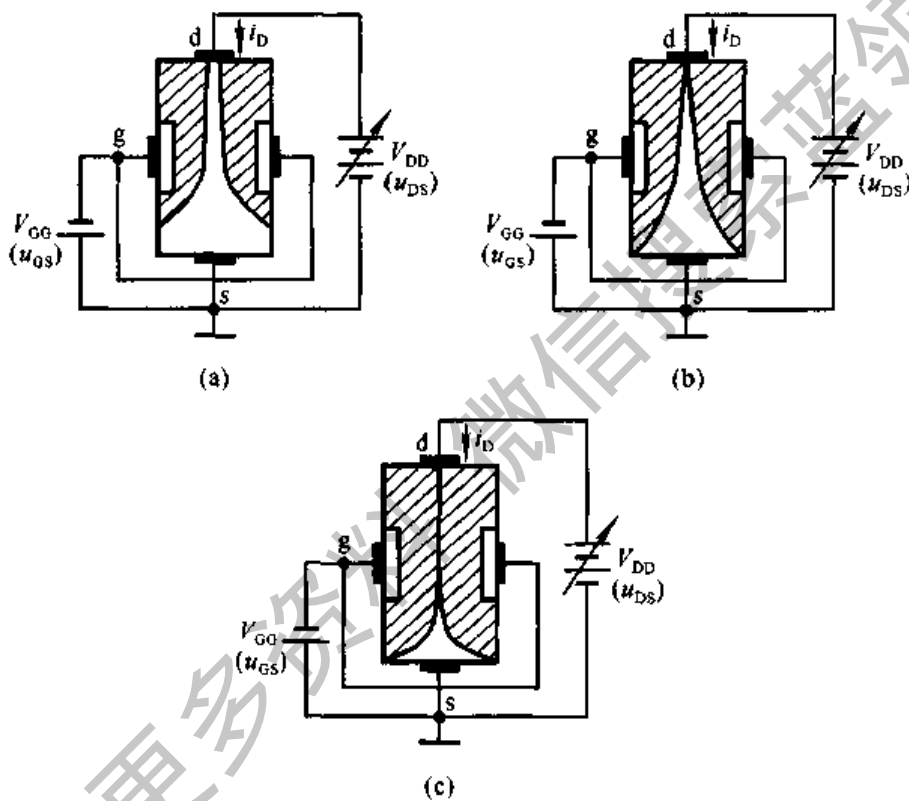


图 1.4.4  $U_{GS(off)} < u_{GS} < 0$  且  $u_{DS} > 0$  的情况

(a)  $u_{GD} > U_{GS(off)}$  (b)  $u_{GD} = U_{GS(off)}$  (c)  $U_{GD} < U_{GS(off)}$

因为栅-漏电压  $u_{GD} = u_{GS} - u_{DS}$ , 所以当  $u_{DS}$  从零逐渐增大时,  $u_{GD}$  逐渐减小, 靠近漏极一边的导电沟道必将随之变窄。但是, 只要栅-漏间不出现夹断区域, 沟道电阻仍将基本上决定于栅-源电压  $u_{GS}$ , 因此, 电流  $i_D$  将随  $u_{DS}$  的增大而线性增大,  $d-s$  呈现电阻特性。而一旦  $u_{DS}$  的增大使  $u_{GD}$  等于  $U_{GS(off)}$ , 则漏极一边的耗尽层就会出夹断区, 见图 (b) 所示, 称  $u_{GD} = U_{GS(off)}$  为预夹断。若  $u_{DS}$  继续增大, 则  $u_{GD} < U_{GS(off)}$ , 耗尽层闭合部分将沿沟道方向延伸, 即夹断区加长,

见图(c)所示。这时,一方面自由电子从漏极向源极定向移动所受阻力加大(只能从夹断区的窄缝以较高速度通过),从而导致  $i_D$  减小;另一方面,随着  $u_{DS}$  的增大,使  $d-s$  间的纵向电场增强,也必然导致  $i_D$  增大。实际上,上述  $i_D$  的两种变化趋势相抵消,  $u_{DS}$  的增大几乎全部降落在夹断区,用于克服夹断区对  $i_D$  形成的阻力。因此,从外部看,在  $u_{GD} < U_{GS(off)}$  的情况下,当  $u_{DS}$  增大时  $i_D$  几乎不变,即  $i_D$  几乎仅仅决定于  $u_{GS}$ ,表现出  $i_D$  的恒流特性。

### 3. 当 $u_{GD} < U_{GS(off)}$ 时, $u_{GS}$ 对 $i_D$ 的控制作用

在  $u_{GD} = u_{GS} - u_{DS} < U_{GS(off)}$ , 即  $u_{DS} > u_{GS} - U_{GS(off)}$  的情况下,当  $U_{DS}$  为一常量时,对应于确定的  $u_{GS}$ ,就有确定的  $i_D$ 。此时,可以通过改变  $u_{GS}$  来控制  $i_D$  的大小。由于漏极电流受栅-源电压的控制,故称场效应管为电压控制元件。与晶体管用  $\beta (= \Delta i_C / \Delta i_B)$  来描述动态情况下基极电流对集电极电流的控制作用相类似,场效应管用  $g_m$  来描述动态的栅-源电压对漏极电流的控制作用,  $g_m$  称为低频跨导

$$g_m = \frac{\Delta i_D}{\Delta u_{GS}} \quad (1.4.1)$$

由以上分析可知:

(1) 在  $u_{GD} = u_{GS} - u_{DS} > U_{GS(off)}$  的情况下,即当  $u_{DS} < u_{GS} - U_{GS(off)}$  (即  $g-d$  间未出现夹断)时,对应于不同的  $u_{GS}$ ,  $d-s$  间等效成不同阻值的电阻。

(2) 当  $u_{DS}$  使  $u_{GD} = U_{GS(off)}$  时,  $d-s$  之间预夹断。

(3) 当  $u_{DS}$  使  $u_{GD} < U_{GS(off)}$  时,  $i_D$  几乎仅仅决定于  $u_{GS}$ ,而与  $u_{DS}$  无关。此时可以把  $i_D$  近似看成  $u_{GS}$  控制的电流源。

## 二、结型场效应管的特性曲线

### 1. 输出特性曲线

输出特性曲线描述当栅-源电压  $u_{GS}$  为常量时,漏极电流  $i_D$  与漏-源电压  $u_{DS}$  之间的函数关系,即

$$i_D = f(u_{DS}) \Big|_{u_{GS} = \text{常数}} \quad (1.4.2)$$

对应于一个  $u_{GS}$ ,就有一条曲线,因此输出特性为一族曲线,如图 1.4.5 所示。

场效应管有三个工作区域:

(1) 可变电阻区(也称非饱和区):图中的虚线为预夹断轨迹,它是各条曲线上使  $u_{DS} = u_{GS} - U_{GS(off)}$  [即  $u_{GD} = U_{GS(off)}$ ] 的点连接而成的。  $u_{GS}$  愈大,预夹断

时的  $u_{DS}$  值也愈大。预夹断轨道的左边区域称为可变电阻区,该区域中曲线近似为不同斜率的直线。当  $u_{GS}$  确定时,直线的斜率也唯一地被确定,直线斜率的倒数为  $d-s$  间等效电阻。因而在此区域中,可以通过改变  $u_{GS}$  的大小(即压控的方式)来改变漏-源电阻的阻值,故称之为可变电阻区。

(2) 恒流区(也称饱和区):图中预夹断轨道的右边区域为恒流区。当  $u_{DS} > u_{GS} - U_{GS(off)}$  (即  $u_{GD} < U_{GS(off)}$ ) 时,各曲线近似为一组横轴的平行线。当  $u_{DS}$  增大时,  $i_D$  仅略有增大。因而可将  $i_D$  近似为电压  $u_{GS}$  控制的电流源,故称该区域为恒流区。利用场效应管作放大管时,应使其工作在该区域。

(3) 夹断区:当  $u_{GS} < U_{GS(off)}$  时,导电沟道被夹断,  $i_D \approx 0$ ,即图中靠近横轴的部分,称为夹断区。一般将使  $i_D$  等于某一个很小电流(如  $5 \mu A$ ) 时的  $u_{GS}$  定义为夹断电压  $U_{GS(off)}$ 。

另外,当  $u_{DS}$  增大到一定程度时,漏极电流会骤然增大,管子将被击穿。由于这种击穿是因栅-漏间耗尽层破坏而造成的,因而若栅-源击穿电压为  $U_{(BR)GD}$ ,则漏-源击穿电压  $U_{(BR)DS} = u_{GS} - U_{(BR)GD}$ ,所以当  $u_{GS}$  增大时,漏-源击穿电压将增大,如图 1.4.5 所示。

## 2. 转移特性

转移特性曲线描述当漏-源电压  $U_{DS}$  为常量时,漏极电流  $i_D$  与栅-源电压  $u_{GS}$  之间的函数关系,即

$$i_D = f(u_{GS}) \Big|_{U_{DS} = \text{常数}} \quad (1.4.3)$$

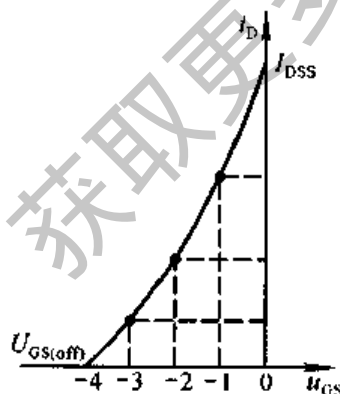


图 1.4.6 场效应管的转移特性曲线

当场效应管工作在恒流区时,由于输出特性曲线可近似为横轴的一组平行线,所以可以用一条转移特性曲线代替恒流区的所有曲线。在输出特性曲线的恒流区中做横轴的垂线,读出垂线与各曲线交点的坐标值,建立  $u_{GS}$ 、 $i_D$  坐标系,连接各点所得曲线就是转移特性曲线,见图 1.4.6 所示。可见转移特性曲线与输出特性曲线有严格的对应关系。

根据半导体物理中对场效应管内部载流子的分

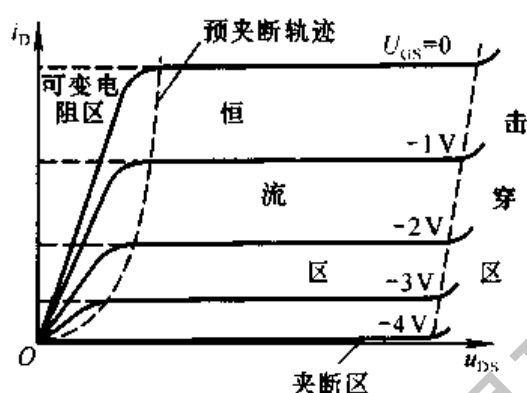


图 1.4.5 场效应管的输出特性



析可以得到恒流区中  $i_D$  的近似表达式为

$$i_D = I_{DSS} \left( 1 - \frac{u_{GS}}{U_{GS(off)}} \right)^2 \quad (U_{GS(off)} < u_{GS} < 0) \quad (1.4.4)$$

当管子工作在可变电阻区时,对于不同的  $U_{DS}$ ,转移特性曲线将有很大差别。

应当指出,为保证结型场效应管栅-源间的耗尽层加反向电压,对于 N 沟道管,  $u_{GS} \leq 0$ ; 对于 P 沟道管,  $u_{GS} \geq 0$ 。

## 1.4.2 绝缘栅型场效应管

绝缘栅型场效应管<sup>①</sup>的栅极与源极、栅极与漏极之间均采用  $\text{SiO}_2$  绝缘层隔离,因此而得名。又因栅极为金属铝,故又称为 MOS 管<sup>②</sup>。它的栅-源间电阻比结型效应管大得多,可达  $10^{10} \Omega$  以上,还因为它比结型场效应管温度稳定性好、集成化时工艺简单,而广泛用于大规模和超大规模集成电路之中。

与结型场效应管相同, MOS 管也有 N 沟道和 P 沟道两类,但每一类又分为增强型和耗尽型两种,因此 MOS 管的四种类型为: N 沟道增强型管、N 沟道耗尽型管、P 沟道增强型管和 P 沟道耗尽型管。凡栅-源电压  $u_{GS}$  为零时漏极电流也为零的管子,均属于增强型管;凡栅-源电压  $u_{GS}$  为零时漏极电流不为零的管均属于耗尽型管。下面讨论它们的工作原理及特性。

### 一、N 沟道增强型 MOS 管

N 沟道增强型 MOS 管结构示意图如图 1.4.7(a) 所示。它以一块低掺杂的 P 型硅片为衬底,利用扩散工艺制作两上高掺杂的  $N^+$  区,并引出两个电极,分别为源极 s 和漏极 d,半导体之上制作一层  $\text{SiO}_2$  绝缘层,再在  $\text{SiO}_2$  之上制作一层金属铝,引出电极,作为栅极 g。通常将衬底与源极接在一起使用。这样,栅极和衬底各相当于一个极板,中间是绝缘层,形成电容。当栅-源电压变化时,将改变衬底靠近绝缘层处感应电荷的多少,从而控制漏极电流的大小。可见, MOS 管与结型场效应管导电机理和对电流控制的原理均不相同。

图 1.4.7(b) 所示为 N 沟道和 P 沟道两种增强型管的符号。

#### 1. 工作原理

当栅-源之间不加电压时,漏-源之间是两只背向的 PN 结,不存在导电沟道,因此即使漏-源之间加电压,也不会有漏极电流。

① 英文为 Insulated Gate Field Effect Transistor, 缩写为 IGFET。

② 英文为 Metal-Oxide-Semiconductor, 缩写为 MOS。

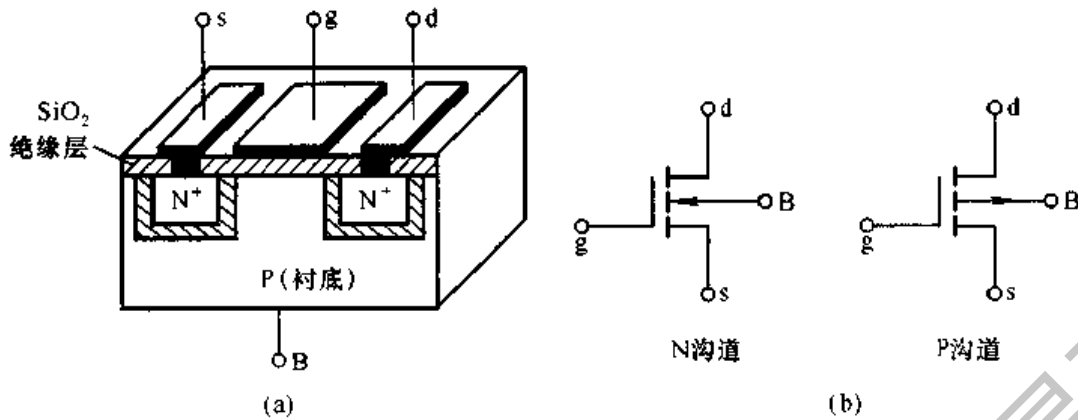


图 1.4.7 N 沟道增强型 MOS 管结构示意图及增强型 MOS 的符号  
(a) 结构示意图 (b) 符号

当  $u_{DS}=0$  且  $u_{GS}>0$  时, 由于  $\text{SiO}_2$  的存在, 栅极电流为零。但是栅极金属层将聚集正电荷, 它们排斥 P 型衬底靠近  $\text{SiO}_2$  一侧的空穴, 使之剩下不能移动的正离子区, 形成耗尽层, 如图 1.4.8(a) 所示。当  $u_{GS}$  增大时, 一方面耗尽层增宽, 另一方面将衬底的自由电子吸引到耗尽层与绝缘层之间, 形成一个 N 型薄层, 称为反型层, 如图 1.4.8(b) 所示。这个反型层就构成了漏-源之间的导电沟道。使沟道刚刚形成的栅-源电压称为开启电压  $U_{GS(th)}$ 。  $u_{GS}$  愈大, 反型层愈厚, 导电沟道电阻愈小。

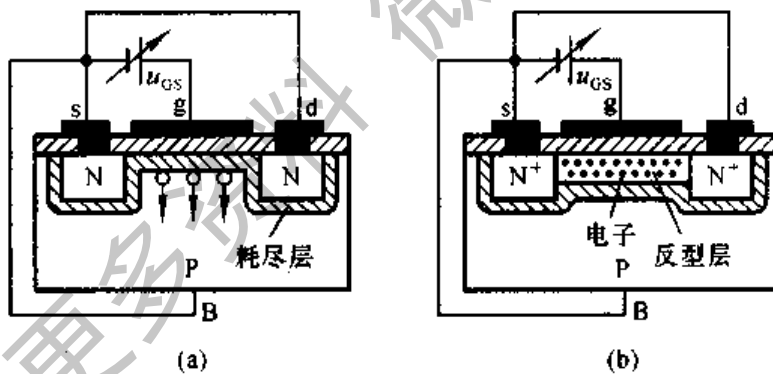


图 1.4.8  $u_{DS}=0$  时  $u_{GS}$  对导电沟道的影响  
(a) 耗尽层的形成 (b) 导电沟道的形成

当  $u_{GS}$  是大于  $U_{GS(th)}$  的一个确定值时, 若在 d-s 之间加正向电压, 则将产生一定的漏极电流。此时,  $u_{DS}$  的变化对导电沟道的影响与结型场效应管相似。即当  $u_{DS}$  较小时,  $u_{DS}$  的增大使  $i_D$  线性增大, 沟道沿源-漏方向逐渐变窄, 如图 1.4.9(a) 所示。一旦  $u_{DS}$  增大到使  $u_{GD} = U_{GS(th)}$  [即  $u_{DS} = u_{GS} - U_{GS(th)}$ ] 时, 沟道在漏极一侧出现夹断点, 称为预夹断, 如图(b)所示。如果  $u_{DS}$  继续增大, 夹断区随之延长, 如图(c)所示。而且  $u_{DS}$  的增大大部分几乎全部用于克服夹断区对漏

极电流的阻力。从外部看,  $i_D$  几乎不因  $u_{DS}$  的增大而变化, 管子进入恒流区,  $i_D$  几乎仅决定于  $u_{GS}$ 。

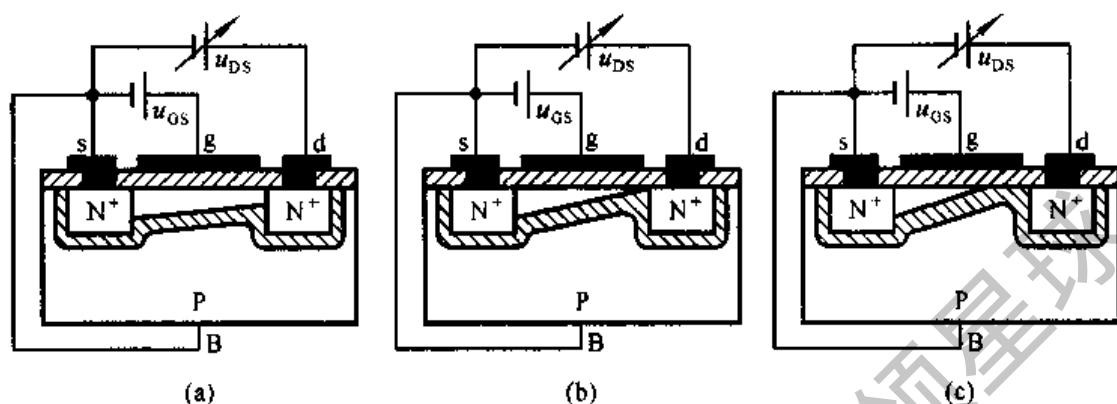


图 1.4.9  $u_{GS}$  为大于  $U_{GS(th)}$  的某一值时  $u_{DS}$  对  $i_D$  的影响

(a)  $u_{DS} < u_{GS} - U_{GS(th)}$  (b)  $u_{DS} = u_{GS} - U_{GS(th)}$  (c)  $u_{DS} > u_{GS} - U_{GS(th)}$

在  $u_{DS} > u_{GS} - U_{GS(th)}$  时, 对应于每一个  $u_{GS}$  就有一个确实的  $i_D$ 。此时, 可将  $i_D$  视为电压  $u_{GS}$  控制的电流源。

## 2. 特性曲线与电流方程

图 1.4.10(a)、(b) 所示分别为 N 沟道增强型 MOS 管的转移特性曲线和输出特性曲线, 它们之间的关系见图中标注。与结型场效应管一样, MOS 管也有三个工作区域: 可变电阻区、恒流区及夹断区, 如图中所标注。

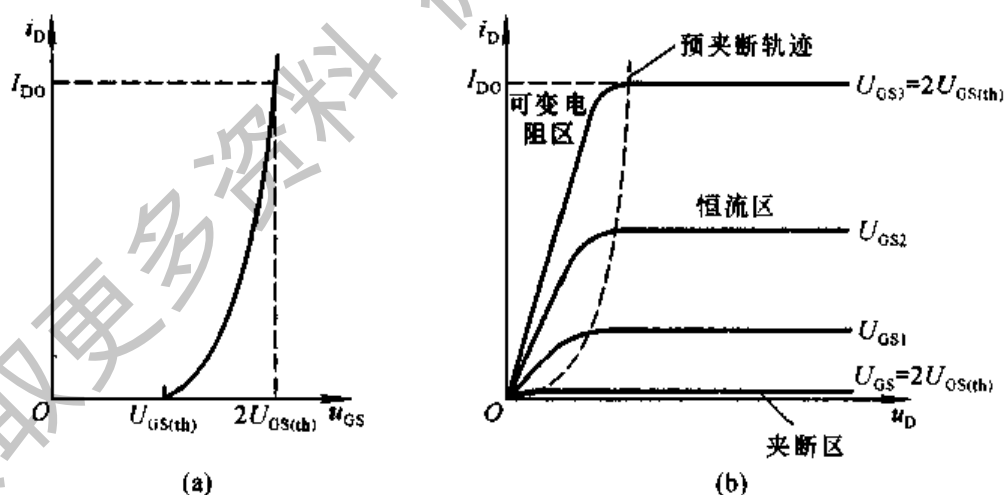


图 1.4.10 N 沟道增强型 MOS 管的特性曲线

(a) 转移特性 (b) 输出特性

与结型场效应管相类似,  $i_D$  与  $u_{GS}$  的近似关系式为

$$i_D = I_{D0} \left( \frac{u_{GS}}{U_{GS(th)}} - 1 \right)^2 \quad (1.4.5)$$

其中  $I_{D0}$  是  $u_{GS} = 2U_{GS(th)}$  时的  $i_D$ 。

## 二、N 沟道耗尽型 MOS 管

如果在制造 MOS 管时,在  $\text{SiO}_2$  绝缘层中掺入大量正离子,那么即使  $u_{GS} = 0$ ,在正离子作用下 P 型衬底表层也存在反型层,即漏-源之间存在导电沟道,只要在漏-源间加正向电压,就会产生漏极电流,如图 1.4.11(a) 所示。并且,  $u_{GS}$  为正时,反型层变宽,沟道电阻变小,  $i_D$  增大;反之,  $u_{GS}$  为负时,反型层变窄,沟道电阻变大,  $i_D$  减小。而当  $u_{GS}$  从零减小到一定值时,反型层消失,漏-源之间导电沟道消失,  $i_D = 0$ 。此时的  $u_{GS}$  称为夹断电压  $U_{GS(off)}$ 。与 N 沟道结型场效应管相同, N 沟道耗尽型 MOS 管的夹断电压也为负值;但是,前者只能在  $u_{GS} < 0$  的情况下工作,而后者的  $u_{GS}$  可以在正、负值的一定范围内实现对  $i_D$  的控制,且仍保持栅-源间有非常大的绝缘电阻。

耗尽型 MOS 管的符号见图 1.4.11(b) 所示。

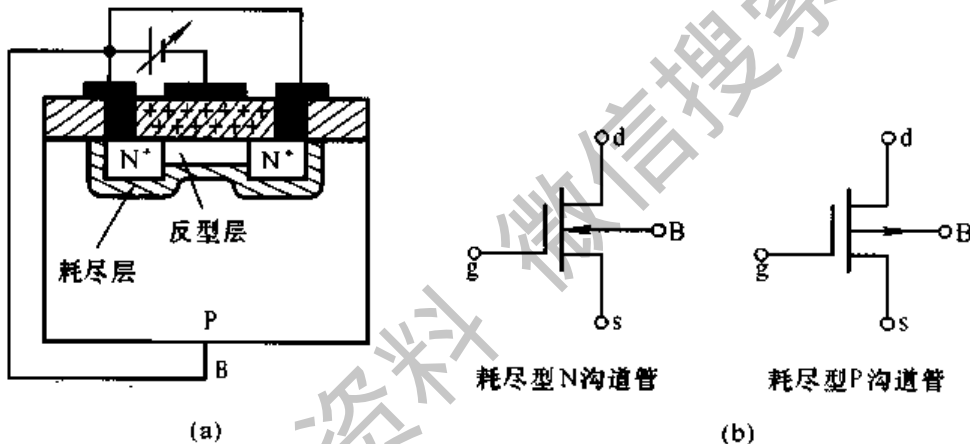


图 1.4.11 N 沟道耗尽型 MOS 管结构示意图及符号

(a) 结构示意图 (b) 符号

## 三、P 沟道 MOS 管

与 N 沟道 MOS 管相对应, P 沟道增强型 MOS 管的开启电压  $U_{GS(th)} < 0$ , 当  $u_{GS} < U_{GS(th)}$  时管子才导通,漏-源之间应加负电源电压; P 沟道耗尽型 MOS 管的夹断电压  $U_{GS(off)} > 0$ ,  $u_{GS}$  可在正、负值的一定范围内实现对  $i_D$  的控制,漏-源之间也应加负电压。

## 四、VMOS 管

当 MOS 管工作在恒流区时,管子的耗散功率主要消耗在漏极一端的夹断区上,并且由于漏极所连接的区域(称为漏区)不大,无法散发很多的热量,所以

MOS管不能承受较大功率。VMOS管从结构上较好地解决了散热问题,故可制成大功率管,图1.4.12所示为N沟道增强型VMOS管的结构示意图。

VMOS以高掺杂 $N^+$ 区为衬底,上面外延<sup>①</sup>低掺杂N区,共同作为漏区,引出漏极。在外延层N区上又形成一层P区,并在P区之上制成高掺杂的 $N^+$ 区。从上面俯视VMOS管P区与 $N^+$ 区,可以看到它们均为环状区,所引出的电极为源极。中间是腐蚀<sup>②</sup>而成的V型槽,其上生长一层绝缘层,并覆盖上一层金属,作为栅极。VMOS管因存在V型槽而得名。

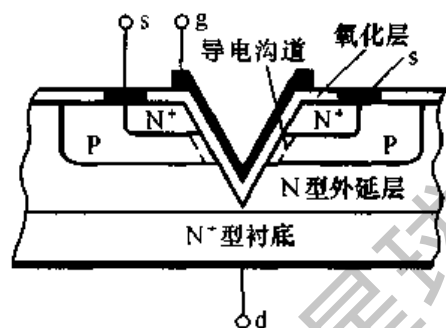


图 1.4.12 N沟道增强型VMOS管的结构示意图

在栅-源电压 $u_{GS}$ 大于开启电压 $U_{GS(th)}$ 时,在P区靠近V型槽氧化层表面所形成的反型层与下边N区相接,形成垂直的导电沟道,见图1.4.12所标注。当漏-源间外加正电源时,自由电子将沿沟道从源极流向N型外延层、 $N^+$ 区衬底到漏极,形成从漏极到源极的电流 $i_D$ 。

VMOS管的漏区散热面积大,便于安装散热器,耗散功率最大可达千瓦以上;此外,其漏-源击穿电压高,上限工作频率高,而且当漏极电流大于某值(如500 mA)时, $i_D$ 与 $u_{GS}$ 基本成线性关系。

场效应管的符号及特性如图1.4.13所示。

分类	符号	转移特性曲线	输出特性曲线	
结型场效应管	N沟道			
	P沟道			

①、②可参阅本章1.6节

续

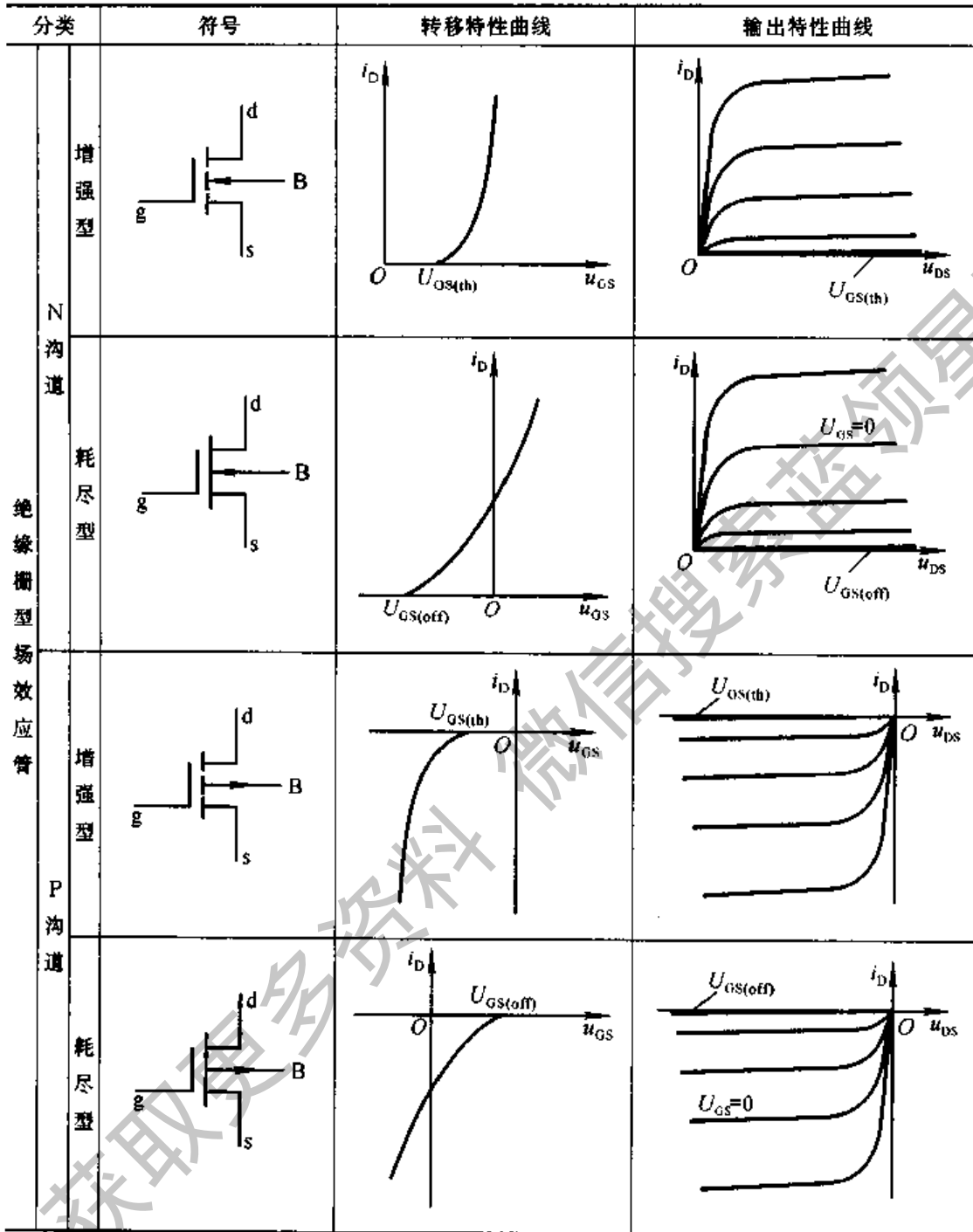


图 1.4.13 场效应管的符号及特性

应当指出,如果 MOS 管的衬底不与源极相连接,则衬-源之间电压  $U_{BS}$  必须保证衬-源间的 PN 结反向偏置,因此,N 沟道管的  $U_{BS}$  应小于零,而 P 沟道管的  $U_{BS}$  应大于零。此时导电通道宽度将受  $U_{GS}$  和  $U_{BS}$  双重控制,  $U_{BS}$  使开启电压或夹断电压的数值增大。比较而言,N 沟道管受  $U_{BS}$  的影响更大些。

### 1.4.3 场效应管的主要参数

#### 一、直流参数

(1) 开启电压  $U_{GS(th)}$ :  $U_{GS(th)}$  是在  $U_{DS}$  为一常量时, 使  $i_D$  大于零所需的最小  $|u_{GS}|$  值。手册中给出的是在  $i_D$  为规定的微小电流(如  $5 \mu A$ ) 时的  $u_{GS}$ 。  $U_{GS(th)}$  是增强型 MOS 管的参数。

(2) 夹断电压  $U_{GS(off)}$ : 与  $U_{GS(th)}$  相类似,  $U_{GS(off)}$  是在  $U_{DS}$  为常量情况下,  $i_D$  为规定的微小电流(如  $5 \mu A$ ) 时的  $u_{GS}$ , 它是结型场效应管和耗尽型 MOS 管的参数。

(3) 饱和漏极电流  $I_{DSS}$ : 对于耗尽型管, 在  $U_{GS} = 0$  情况下产生预夹断时的漏极电流定义为  $I_{DSS}$ 。

(4) 直流输入电阻  $R_{GS(DC)}$ :  $R_{GS(DC)}$  等于栅-源电压与栅极电流之比。结型管的  $R_{GS(DC)}$  大于  $10^7 \Omega$ , 而 MOS 管的  $R_{GS(DC)}$  大于  $10^9 \Omega$ , 手册中一般只给出栅极电流的大小。

#### 二、交流参数

(1) 低频跨导  $g_m$ :  $g_m$  数值的大小表示  $u_{GS}$  对  $i_D$  控制作用的强弱。在管子工作在恒流区且  $u_{DS}$  为常量的条件下,  $i_D$  的微小变化量  $\Delta i_D$  与引起它变化的  $\Delta u_{GS}$  之比, 称为低频跨导, 即

$$g_m = \left. \frac{\Delta i_D}{\Delta u_{GS}} \right|_{U_{DS} = \text{常数}} \quad (1.4.6)$$

$g_m$  的单位是 S(西门子)或 mS。  $g_m$  是转移特性曲线上某一点的切线的斜率, 可通过对式(1.4.4)或式(1.4.5)求导而得。  $g_m$  与切点的位置密切相关, 由于转移特性曲线的非线性, 因而  $i_D$  愈大,  $g_m$  也愈大。

(2) 极间电容: 场效应管的三个极之间均存在极间电容。通常, 栅-源电容  $C_{gs}$  和栅-漏电容  $C_{gd}$  约为  $1 \sim 3 \text{ pF}$ , 而漏-源电容  $C_{ds}$  约为  $0.1 \sim 1 \text{ pF}$ 。在高频电路中, 应考虑极间电容的影响。管子的最高工作频率  $f_M$  是综合考虑了三个电容的影响而确定的工作频率的上限值。

#### 三、极限参数

(1) 最大漏极电流  $I_{DM}$ :  $I_{DM}$  是管子正常工作时漏极电流的上限值。

(2) 击穿电压: 管子进入恒流区后, 使  $i_D$  骤然增大的  $u_{DS}$  称为漏-源击穿电

压  $U_{(BR)DS}$ ,  $u_{DS}$  超过此值会使管子烧坏。

对于结型场效应管,使栅极与沟道间 PN 结反向击穿的  $u_{GS}$  为栅-源击穿电压  $U_{(BR)GS}$ ;对于绝缘栅型场效应管,使绝缘层击穿的  $U_{GS}$  为栅-源击穿电压  $U_{(BR)GS}$ 。

(3) 最大耗散功率  $P_{DM}$ :  $P_{DM}$  决定于管子允许的温升。 $P_{DM}$  确定后,便可在管子的输出特性上画出临界最大功耗线;再根据  $I_{DM}$  和  $U_{(BR)DS}$ ,便可得到管子的安全工作区。

对于 MOS 管,栅-衬之间的电容容量很小,只要有少量的感应电荷就可产生很高的电压。而由于  $R_{GS(DC)}$  很大,感应电荷难于释放,以至于感应电荷所产生的高压会使很薄的绝缘层击穿,造成管子的损坏。因此,无论是在存放还是在工作电路之中,都应为栅-源之间提供直流通路,避免栅极悬空;同时在焊接时,要将电烙铁良好接地。

【例 1.4.1】 已知某管子的输出特性曲线如图 1.4.14 所示。试分析该管是什么类型的场效应管(结型、绝缘栅型、N 沟道、P 沟道、增强型、耗尽型)。

解:从  $i_D$  的方向或  $u_{DS}$ 、 $u_{GS}$  可知,该管为 N 沟道管;从输出特性曲线可知,开启电压  $U_{GS(th)} = 4\text{V} > 0$ ,说明该管为增强型 MOS 管;所以,该管为 N 沟道增强型 MOS 管。

【例 1.4.2】 电路如图 1.4.15 所示,其中管子 T 的输出特性曲线如图 1.4.14 所示。试分析  $u_I$  为 0、8 V 和 10 V 三种情况下  $u_O$  分别为多少伏。

解:当  $u_{GS} = u_I = 0$  时,管子处于夹断状态,因而  $i_D = 0$ 。所以  $u_O = u_{DS} = V_{DD} - i_D R_D = V_{DD} = 15\text{V}$ 。

当  $u_{GS} = u_I = 8\text{V}$  时,从输出特性曲线可知,管子工作在恒流区时的  $i_D = 1\text{mA}$ ,所以

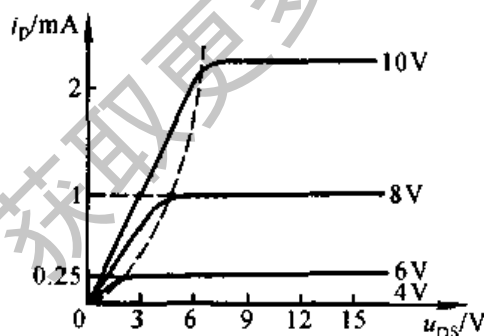


图 1.4.14 例 1.4.1 输出特性曲线

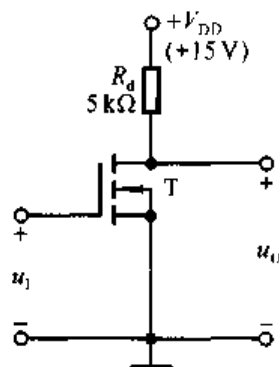


图 1.4.15 例 1.4.2 电路图

$$u_O = u_{DS} = V_{DD} - i_D R_D = (15 - 1 \times 5)\text{V} = 10\text{V}$$



当  $u_{GS} = u_1 = 10 \text{ V}$  时,若认为管子工作在恒流区,则  $i_D$  约为  $2.2 \text{ mA}$ ,因而  $u_O = (15 - 2.2 \times 5) \text{ V} = 4 \text{ V}$ 。但是,  $u_{GS} = 10 \text{ V}$  时的预夹断电压为

$$u_{DS} = u_{GS} - U_{GS(th)} = (10 - 4) \text{ V} = 6 \text{ V}$$

d-s 之间的实际电压小于 d-s 在  $u_{GS} = 10 \text{ V}$  时的预夹断电压,说明管子已不工作在恒流区,而是工作在可变电阻区。从输出特性曲线可得  $u_{GS} = 10 \text{ V}$  时 d-s 间的等效电阻为

$$R_d = u_{DS}/i_D \approx \left( \frac{3}{1 \times 10^{-3}} \right) \Omega = 3 \text{ k}\Omega$$

所以  $u_O = \frac{R_{ds}}{R_{ds} + R_d} \cdot V_{DD} = \left( \frac{3}{5+3} \times 15 \right) \text{ V} \approx 5.6 \text{ V}$

【例 1.4.3】电路如图 1.4.16 所示,场效应管的夹断电压  $U_{GS(off)} = -4 \text{ V}$ ,饱和漏极电流  $I_{DSS} = 4 \text{ mA}$ 。试问:

为保证负载电阻  $R_L$  上的电流为恒流,  $R_L$  的取值范围应为多少?

解:从电路图可知,  $u_{GS} = 0$ ,因而  $i_D = I_{DSS} = 4 \text{ mA}$ 。并且当  $u_{GS} = 0$  时的预夹断电压为

$$u_{DS} = V_{DD} - i_D R_d = 0 - (-4) \text{ V} = 4 \text{ V}$$

所以保证  $R_L$  上的电流为恒流的最大输出电压  $U_{omax} = V_{DD} - 4 \text{ V} = 8 \text{ V}$ ,输出电压范围为  $0 \sim 8 \text{ V}$ ,负载电阻  $R_L$  的取值范围为

$$R_L = \frac{u_O}{I_{DSS}} = 0 \sim 2 \text{ k}\Omega$$

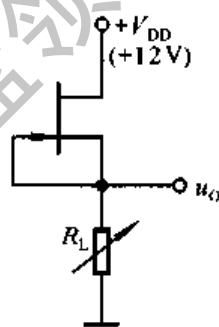


图 1.4.16 例 1.4.3 电路图

#### 1.4.4 场效应管与晶体管的比较

场效应管的栅 g、源极 s、漏极 d 对应于晶体管的基极 b、发射极 e、集电极 c,它们的作用相类似。

一、场效应管用栅-源电压  $u_{GS}$  控制漏极电流  $i_D$ ,栅极基本不取电流;而晶体管工作时基极总要索取一定的电流。因此,要求输入电阻高的电路应选用场效应管;而若信号源可以提供一定的电流,则可选用晶体管。从第二章将会了解到,利用晶体管组成的放大电路可以得到比场效应管更大的电压放大倍数。

二、场效应管只有多子参与导电;晶体管内既有多子又有少子参与导电,而少数数目受温度、辐射等因素影响较大,因而场效应管比晶体管的温度稳定性好、抗辐射能力强。所以在环境条件变化很大的情况下应选用场效应管。

三、场效应管的噪声系数<sup>①</sup>很小,所以低噪声放大器的输入级和要求信噪比<sup>②</sup>较高的电路应选用场效应管。当然也可选用特制的低噪声晶体管。

四、场效应管的漏极与源极可以互换使用,互换后特性变化不大;而晶体管的发射极与集电极互换后特性差异很大,因此只在特殊需要时才互换。

五、场效应管比晶体管的种类多,特别是耗尽型 MOS 管,栅-源电压  $u_{GS}$  可正、可负、可零,均能控制漏极电流。因而在组成电路时场效应管比晶体管有更大的灵活。

六、场效应管和晶体管均可用于放大电路和开关电路,它们构成了品种繁多的集成电路。但由于场效应管集成工艺更简单,且具有耗电省、工作电源电压范围宽等优点,因此场效应管越来越多地应用于大规模和超大规模集成电路之中。

## 1.5 单结晶体管和晶闸管

根据 PN 结外加电压时的工作特点,还可用 PN 结构成其它类型的三端器件。本节将介绍利用一个 PN 结构成的具有负阻特性的器件——单结晶体管以及利用三个 PN 结构成的大功率可控整流器件——晶闸管。

### 1.5.1 单结晶体管

#### 一、单结晶体管的结构和等效电路

在一个低掺杂的 N 型硅棒上利用扩散工艺形成一个高掺杂 P 区,在 P 区与 N 区接触面形成 PN 结,就构成单结晶体管(UJT)<sup>③</sup>。其结构示意图如图 1.5.1(a)所示,P 型半导体引出的电极为发射极 e;N 型半导体的两端引出两个电极,分别为基极  $b_1$  和基极  $b_2$ 。单结晶体管因有两个基极,故也称为双基极晶体管。其符号如图(b)所示。

单结晶体管的等效电路如图(c)所示,发射极所接 P 区与 N 型硅棒形成的 PN 结等效为二极管 D;N 型硅棒因掺杂浓度很低而呈现高电阻,二极管阴极与基极  $b_2$  之间的等效电阻为  $r_{b2}$ ,二极管阴极与基极  $b_1$  之间的等效电阻为  $r_{b1}$ ;  $r_{b1}$  的阻值受

① 噪声系数  $N_F = \frac{P_s/P_n}{P_{s0}/P_{n0}}$ ,  $P_s$  和  $P_{s0}$  分别为信号的输入和输出功率,  $P_n$  和  $P_{n0}$  分别为噪声的输入和输出功率。

② 信噪比定义为放大电路输出的信号功率与噪声功率之比。

③ UJT 是英文 Unijunction Transistor 的缩写。

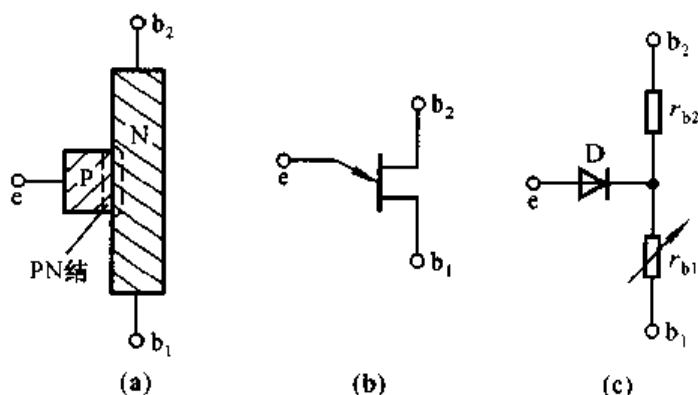


图 1.5.1 单结晶体管的结构示意图和等效电路

(a) 结构示意图 (b) 符号 (c) 等效电路

e-b<sub>1</sub> 间电压的控制,所以等效为可变电阻。

## 二、工作原理和特性曲线

单结晶体管的发射极电流  $I_E$  与 e-b<sub>1</sub> 间电压  $U_{EB1}$  的关系曲线称为特性曲线。特性曲线的测试电路如图 1.5.2(a)所示,虚线框内为单结晶体管的等效电路。

当 b<sub>2</sub>~b<sub>1</sub> 间加电源  $V_{BB}$ ,且发射极开路时,A 点电位为

$$U_A = \frac{r_{b1}}{r_{b1} + r_{b2}} \cdot V_{BB} = \eta V_{BB} \quad (1.5.1)$$

式中  $\eta$  称为单结晶体管的分压比,其数值主要与管子的结构有关,一般在 0.5~0.9 之间。基极 b<sub>2</sub> 的电流为

$$I_{B2} = \frac{V_{BB}}{r_{b1} + r_{b2}} \quad (1.5.2)$$

当 e-b<sub>1</sub> 间电压  $U_{EB1}$  为零时,二极管承受反向电压,其值  $U_{EA} = -\eta V_{BB}$ 。发射极的电流  $I_E$  为二极管的反向电流,记作  $I_{EO}$ 。若缓慢增大  $U_{EB1}$ ,则二极管端电压  $U_{EA}$  随之增大;根据 PN 结的反向特性可知,只有当  $U_{EA}$  接近零时, $I_E$  的数值才明显减小;当  $U_{EB1} = U_{EA}$  时,二极管的端电压为零, $I_E = 0$ 。若  $U_{EB1}$  继续增大,使 PN 结正向电压大于开启电压时,则  $I_E$  变为正向电流,从发射极 e 流向基极 b<sub>1</sub>。此时,空穴浓度很高的 P 区向电子浓度很低的硅棒的 A-b<sub>1</sub> 区注入非平衡少数载流子;由于半导体材料的电阻与其载流子的浓度紧密相关,注入的载流子使  $r_{b1}$  减小;而且  $r_{b1}$  的减小,使其压降减小,导致 PN 结正向电压增大, $I_E$  必然随之增大,注入的载流子将更多,于是  $r_{b1}$  进一步减小;当  $I_E$  增大到一定程度时,二极管的导通电压将变化不大,此时  $U_{EB1}$  将因  $r_{b1}$  的减小而减小,表现出负阻特性。

所谓负阻特性,是指输入电压(即  $U_{EB1}$ )增大到某一数值后,输入电流(即发

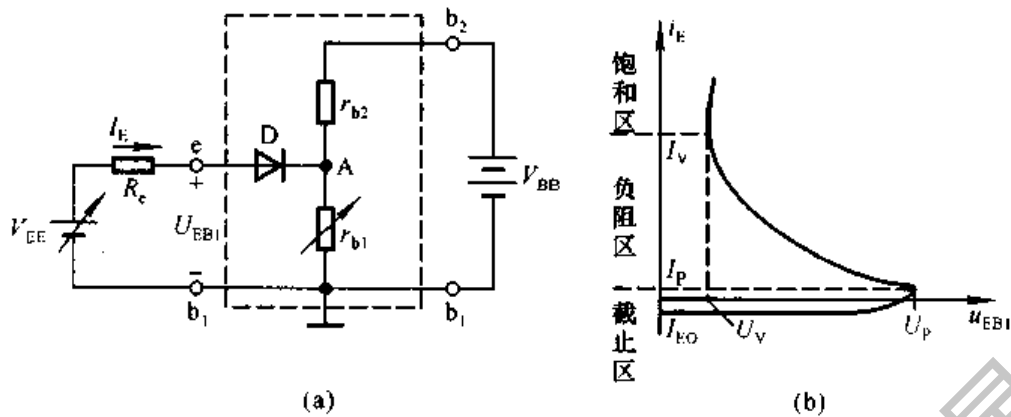


图 1.5.2 单结晶体管特性曲线的测试

(a) 测试电路 (b) 特性曲线

射极电流  $I_E$ ) 愈大, 输入端的等效电阻愈小的特性。

一旦单结晶体管进入负阻工作区域, 输入电流  $I_E$  的增加只受输入回路外部电阻的限制, 除非将输入回路开路或将  $I_E$  减小到很小的数值, 否则管子将始终保持导通状态。

单结晶体管的特性曲线如图 1.5.2(b) 所示, 当  $U_{EBI} = 0$  时,  $I_E = I_{EO}$ ; 当  $U_{EBI}$  增大至  $U_P$  (峰点电压) 时, PN 结开始正向导通,  $U_P = U_A + U_{on}$ ,  $U_A$  如式(1.5.1) 所示,  $U_{on}$  为 PN 结的开启电压, 此时  $I_E = I_P$  (峰点电流);  $U_{EBI}$  再增大一点, 管子就进入负阻区, 随着  $I_E$  增大,  $r_{b1}$  减小,  $U_{EBI}$  减小, 直至  $U_{EBI} = U_V$  (谷点电压),  $I_E = I_V$  (谷点电流),  $U_V$  取决于 PN 结的导通电压和  $r_{b1}$  的饱和电阻  $r_s$ ; 当  $I_E$  再增大, 管子进入饱和区。单结晶体管的三个工作区域如图 1.5.2(b) 中所标注。

单结晶体管的负阻特性广泛应用于定时电路和振荡电路之中。除了单结晶体管外, 具有负阻特性的器件还有隧道二极管、 $\lambda$  双极型晶体管、负阻场效应管等。

### 三、应用举例

图 1.5.3(a) 所示为单结晶体管组成的振荡电路。所谓振荡, 是指在没有输入信号的情况下, 电路输出一定频率、一定幅值的电压或电流信号。

在图 1.5.3(a) 所示电路中, 当合闸通电时, 电容  $C$  上的电压为零, 管子截止, 电源  $V_{BB}$  通过电阻  $R$  对  $C$  充电, 随时间增长电容上电压  $u_C$  (即  $u_{EBI}$ ) 逐渐增大; 一旦  $u_{EBI}$  增大到峰点电压  $U_P$  后, 管子进入负阻区, 输入端等效电阻急剧减小, 使  $C$  通过管子的输入回路迅速放电,  $i_E$  随之迅速减小, 一旦  $u_{EBI}$  减小到谷点电压  $U_V$  后, 管子截止; 电容又开始充电。上述过程循环往返, 只有当断电时才会停止, 因而产生振荡。由于充电时间常数远大于放电时间常数, 当稳定振荡时, 电容上电压的波形如图(b) 所示。

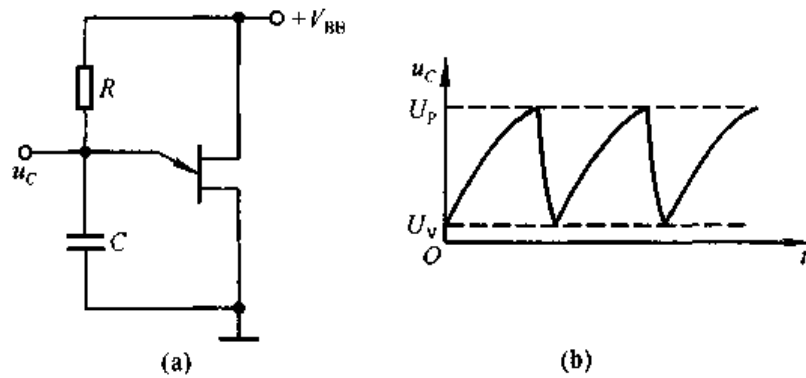


图 1.5.3 单结晶体管组成的振荡电路

(a) 电路 (b)  $u_C$  的波形

## 1.5.2 晶闸管

晶体闸流管简称晶闸管(Thyristor),也称为硅可控元件(SCR<sup>①</sup>),是由三个PN结构成的一种大功率半导体器件,多用于可控整流、逆变、调压等电路,也作为无触点开关。

### 一、结构和等效模型

由于晶闸管是大功率器件,一般均用在较高电压和较大电流的情况,常常需要安装散热片,故其外形都制造得便于安装和散热。常见的晶闸管外形有螺栓形和平板形,如图 1.5.4 所示。此外,其封装形式有金属外壳和塑封外壳等。

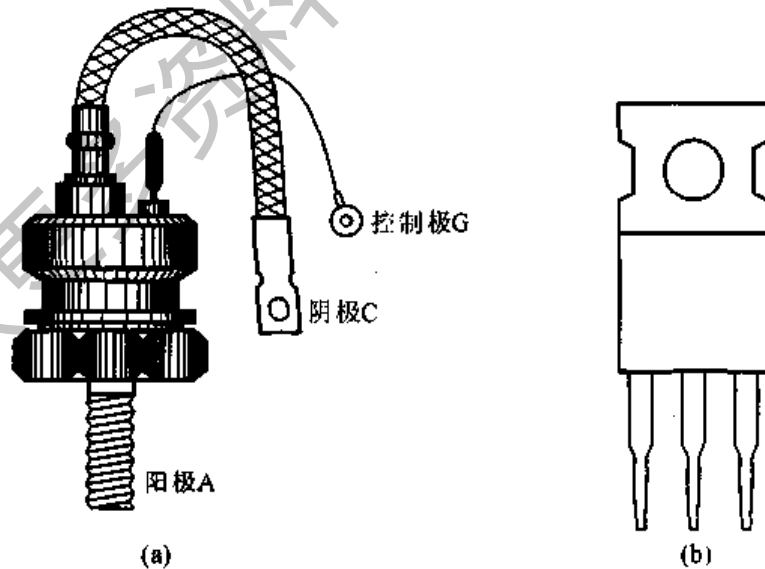


图 1.5.4 晶闸管的外形

(a) 螺栓形 (b) 平板形

① SCR 为英文 Silicon Controlled Rectifier 的缩写。

晶闸管的内部结构示意图如图 1.5.5(a)所示,它由四层半导体材料组成,四层材料由 P 型半导体和 N 型半导体交替组成,分别为  $P_1$ 、 $N_1$ 、 $P_2$  和  $N_2$ ,它们的接触面形成三个 PN 结,分别为  $J_1$ 、 $J_2$  和  $J_3$ ,故晶闸管也称为四层器件或 PNPN 器件。 $P_1$  区的引出线为阳极 A,  $N_2$  区的引出线为阴极 C,  $P_2$  区的引出线为控制极 G。为了更好地理解晶闸管的工作原理,常将其  $N_1$  和  $P_2$  两个区域分解成两部分,使得  $P_1-N_1-P_2$  构成一只 PNP 型管,  $N_1-P_2-N_2$  构成一只 NPN 型管,如图(b)所示;用晶体管的符号表示等效电路,如图(c)所示;晶闸管的符号如图(d)所示。

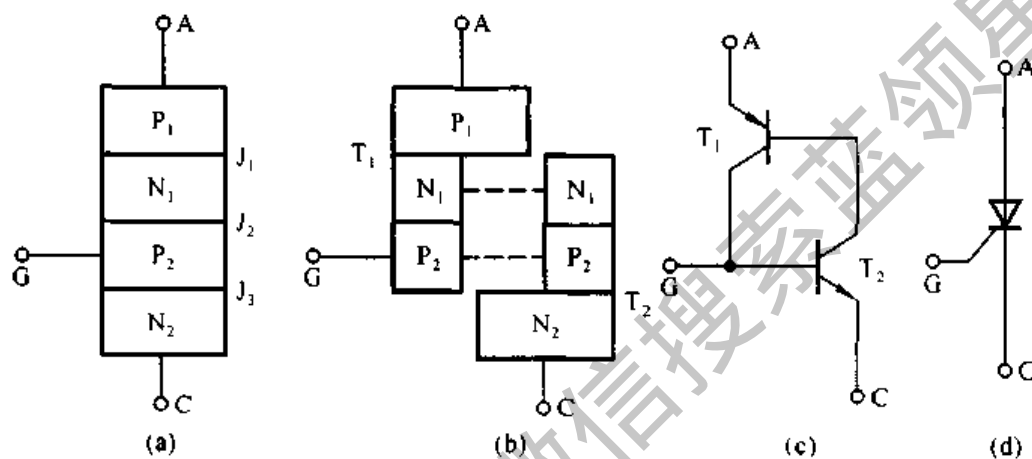


图 1.5.5 晶闸管的结构、等效电路和符号

(a) 结构示意图 (b) 结构的分解 (c) 等效电路 (d) 符号

## 二、工作原理

当晶闸管的阳极 A 和阴极 C 之间加正向电压而控制极不加电压时,  $J_2$  处于反向偏置,管子不导通,称为**阻断状态**。

当晶闸管的阳极 A 和阴极 C 之间加正向电压且控制极和阴极之间也加正向电压时,如图 1.5.6 所示,  $J_3$  处于导通状态。若  $T_2$  管的基极电流为  $I_{B2}$ , 则其集电极电流为  $\beta_2 I_{B2}$ ;  $T_1$  管的基极电流  $I_{B1}$  等于  $T_2$  管的集电极电流  $\beta_2 I_{B2}$ , 因而  $T_1$  管的集电极电流  $I_{C1}$  为  $\beta_1 \beta_2 I_{B2}$ ; 该电流又作为  $T_2$  管的基极电流, 再一次进行上述放大过程, 形成正反馈。在很短的时间内(一般不超过几微秒), 两只管子均进入饱和状态, 使晶闸管完全导通, 这个过程称为**触发导通过程**。晶闸管一旦导通, 控制极就失去控制作用, 管子依靠内部的正反馈始终维持导通状态。晶闸管导通后, 阳极和阴极之间的电压一般为 0.6~1.2 V, 电源电压几乎全部加在负载电阻 R 上; 阳极电流  $I_A$  因型号不同可达几十~几千安。

晶闸管如何从导通变为阻断呢? 如果能够使阳极电流  $I_A$  减小到小于一定

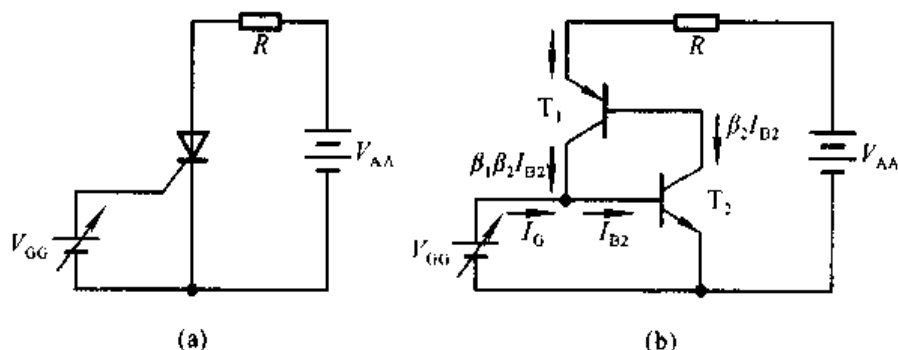


图 1.5.6 晶闸管的工作原理

(a) 实际电路 (b) 等效电路

数值  $I_H$ , 导致晶闸管不能维持正反馈过程, 管子将关断, 这种关断称为正向阻断,  $I_H$  称为维持电流; 如果在阳极和阴极之间加反向电压, 晶闸管也将关断, 这种关断称为反向阻断。因此, 控制极只能通过加正向电压控制晶闸管从阻断状态变为导通状态; 而要使晶闸管从导通状态变为阻断状态, 则必须通过减小阳极电流或改变 A—C 电压极性的方法实现。

### 三、晶闸管的伏安特性

以晶闸管的控制极电流  $I_G$  为参变量, 阳极电流  $I$  与 A—C 间电压  $u$  的关系称为晶闸管的伏安特性, 即

$$i = f(u) |_{I_G} \quad (1.5.3)$$

图 1.5.7 所示为晶闸管的伏安特性曲线。

$u > 0$  时的伏安特性称为正向特性。从图 1.5.6 所示的伏安特性曲线可知, 当  $I_G = 0$  时,  $u$  逐渐增大, 在一定限度内, 由于  $J_2$  处于反向偏置,  $i$  为很小的正向漏电流, 曲线与二极管的反向特性类似; 当  $u$  增大到一定数值后, 晶闸管导通,  $i$  骤然增大,  $u$  迅速下降, 曲线与二极管的正向特性类似; 电流的急剧增大容易造成晶闸管损坏, 应当在 A—C 所在回路加电阻 (通常为负载电阻) 限制阳极电流。使晶闸管从阻断到导通的 A—C 电压  $u$  称为转折电压  $U_{BO}$ 。正常工作时, 应在控制极和阴极间加触发电压, 因而  $I_G$  大于零; 而且,  $I_G$  愈大, 转折电压愈小, 如图 1.5.7 所示。

$u < 0$  时的伏安特性称为反向特性。从图 1.5.7 所示的伏安特性曲线可知, 晶闸管的反向特性与二极管的反向特性相似。当晶闸管的阳极和阴极之间加反向电压时, 由于  $J_1$  和  $J_3$  均处于反向偏置, 因而只有很小的反向电流  $I_R$ ; 当反向电压增大到一定数值时, 反向电流骤然增大, 管子击穿。

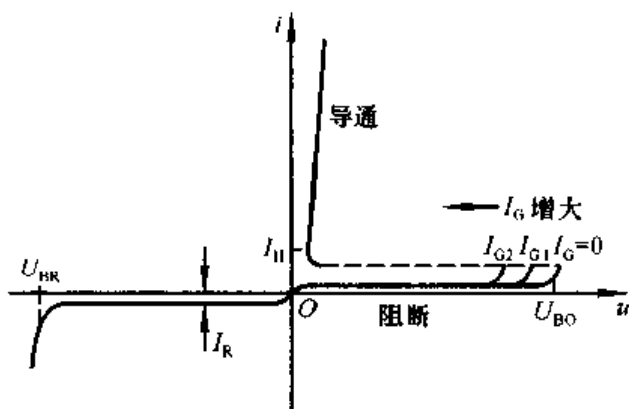


图 1.5.7 晶闸管的伏安特性曲线

#### 四、晶闸管的主要参数

(1) 额定正向平均电流  $I_F$ : 在环境温度小于  $40^\circ\text{C}$  和标准散热条件下, 允许连续通过晶闸管阳极的工频(50 Hz)正弦波半波电流的平均值。

(2) 维持电流  $I_H$ : 在控制极开路且规定的环境温度下, 晶闸管维持导通时的最小阳极电流。正向电流小于  $I_H$  时, 管子自动阻断。

(3) 触发电压  $U_G$  和触发电流  $I_G$ : 室温下, 当  $u = 6\text{ V}$  时使晶闸管从阻断到完全导通所需最小的控制极直流电压和电流。一般,  $U_G$  为  $1\sim 5\text{ V}$ ,  $I_G$  为几十至几百毫安。

(4) 正向重复峰值电压  $U_{DRM}$ : 控制极开路的条件下, 允许重复作用在晶闸管上的最大正向电压。一般  $U_{DRM} = U_{BO} \times 80\%$ ,  $U_{BO}$  是晶闸管在  $I_G$  为零时的转折电压。

(5) 反向重复峰值电压  $U_{RRM}$ : 控制极开路的条件下, 允许重复作用在晶闸管上的最大反向电压。一般  $U_{RRM} = U_{BO} \times 80\%$ 。

除以上参数外, 还有正向平均电压、控制极反向电压等等。

晶闸管具有体积小、重量轻、耐压高、效率高、控制灵敏和使用寿命长等优点, 并使半导体器件的应用从弱电领域进入强电领域, 广泛应用于整流、逆变和调压等大功率电子电路中。

**【例 1.5.1】** 图 1.5.8(a) 所示为可控半波整流电路, 已知输入电压  $u_i$  和晶闸管控制极的电压  $u_G$  波形如图(b) 所示; 在阳极与阴极间电压合适的情况下,  $u_G = U_H$  时可以使管子导通; 管子的导通管压降可忽略不计。试定性画出负载电阻  $R_L$  上电压  $u_O$  的波形。

**解:** 当  $u_i < 0$  时, 不管  $u_G$  为  $U_H$  还是为  $U_L$ , 晶闸管均处于截止状态。当  $u_i > 0$  且  $u_G = U_H$  时, 在  $u_G$  的触发下, 晶闸管导通。此时, 即使  $u_G$  变为  $U_L$ , 管子



仍维持导通状态。只有当  $u_i$  下降使阳极电流减小到很小时,管子才阻断;可以近似认为当  $u_i$  下降到零时,管子关断。若管子的导通管压降可忽略不计,在管子导通时,  $u_o \approx u_i$ 。因此,  $u_o$  的波形如图(c)所示。

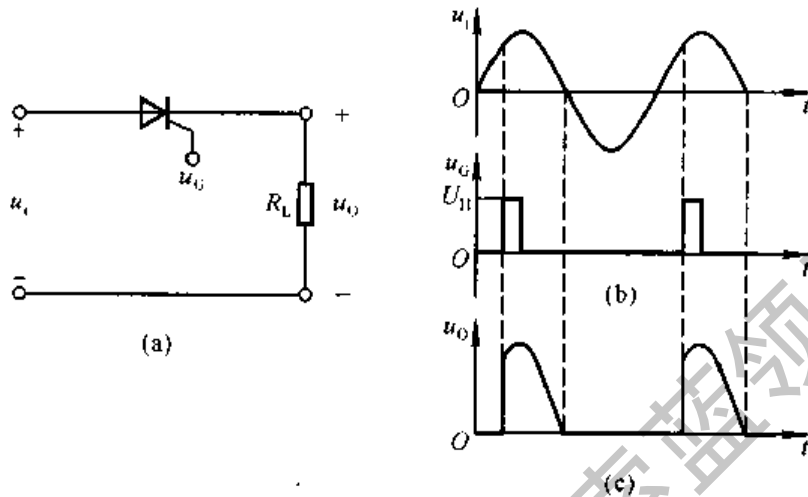


图 1.5.8 例 1.5.1 电路及波形图

## 1.6 集成电路中的元件

集成电路就是采用一定的制造工艺,将晶体管、场效应管、二极管、电阻、电容等许多元件组成的具有完整功能的电路制作在同一块半导体基片上,然后加以封装所构成的半导体器件。由于它的元件密度高(即集成度高)、体积小、功能强、功耗低、外部连线及焊点少,从而大大提高了电子设备的可靠性和灵活性,实现了元件、电路与系统的紧密结合。

本节将简单介绍制造工艺,并说明集成电路中元件的构成及其特点。

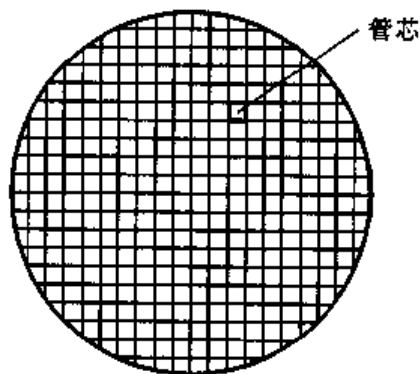


图 1.6.1 基片与管芯图

### 1.6.1 集成电路制造工艺简介

在集成电路的生产过程中,在直径为 3~10 mm 的硅晶片上,同时制造几百甚至几千个电路。人们称整个硅晶片为基片,称每一块电路为管芯,如图 1.6.1 所示。基片制成后,再经划片、压焊、测试、封装后成为产品。图 1.6.2(a)、(b)所示为圆壳式集成电路的剖面图及外形,图(c)、(d)所示为双列直插式集成电路的剖面图及外形。

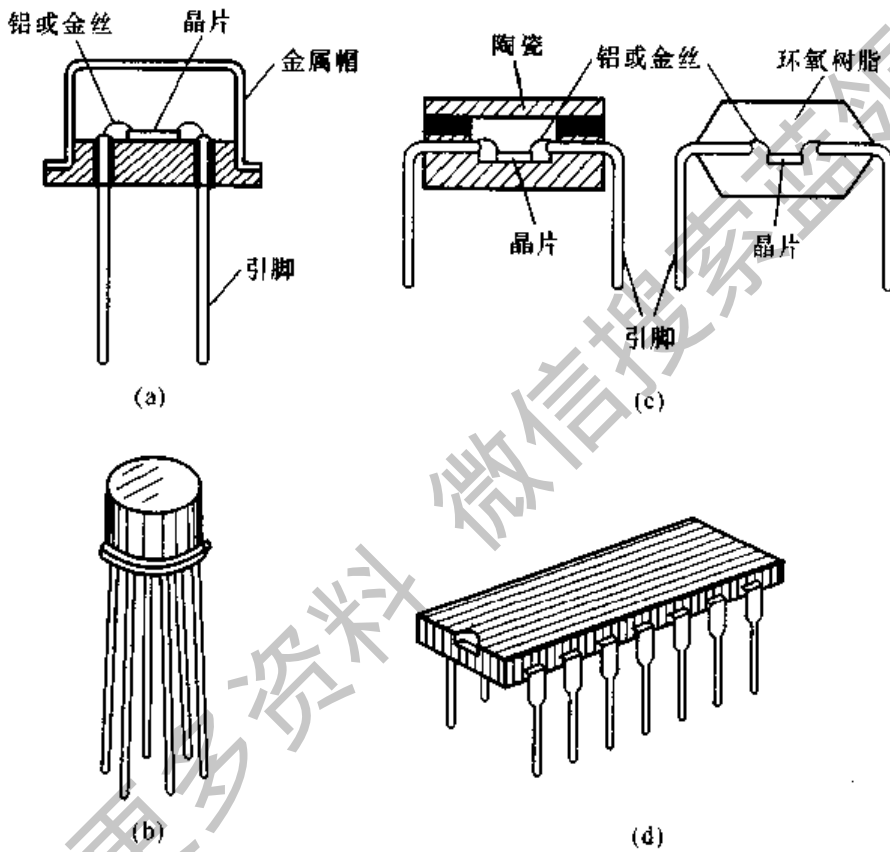


图 1.6.2 集成电路的剖面图及外形

(a) 圆壳式集成电路的剖面图

(b) 圆壳式集成电路的外形

(c) 双列直插式集成电路的剖面图

(d) 双列直插式集成电路的外形

#### 一、几个工艺名词

(1) **氧化**:在温度为 800~1 200 ℃ 的氧气中使半导体表面形成  $\text{SiO}_2$  薄层,以防止外界杂质的污染。

(2) **光刻与掩模**:制作过程中所需的版图称为掩模,利用照相制版技术将掩模刻在硅片上称为光刻。

(3) 扩散:在  $1000\text{ }^{\circ}\text{C}$  左右的炉温下,将磷、砷或硼等元素的气体引入扩散炉,经一定时间形成杂质浓度一定的 N 型半导体或 P 型半导体。

每次扩散完毕都要进行一次氧化,以保护硅片的表面。

(4) 外延:在半导体基片上形成一个与基片结晶轴同晶向的半导体薄层,称为外延生长技术。所形成的薄层称为外延层,其作用是保证半导体表面性能均匀。

(5) 蒸铝:在真空中将铝蒸发,沉积在硅片表面,为制造连线或引线作准备。

## 二、隔离技术

虽然集成电路各元件均制作在一块硅片上,但各元件之间是相互绝缘的。常用的隔离技术有 PN 结隔离和介质隔离两种。PN 结隔离技术是利用 PN 结反向偏置时具有很高电阻的特点,把元件所在 N 区或 P 区四周用 PN 结包围起

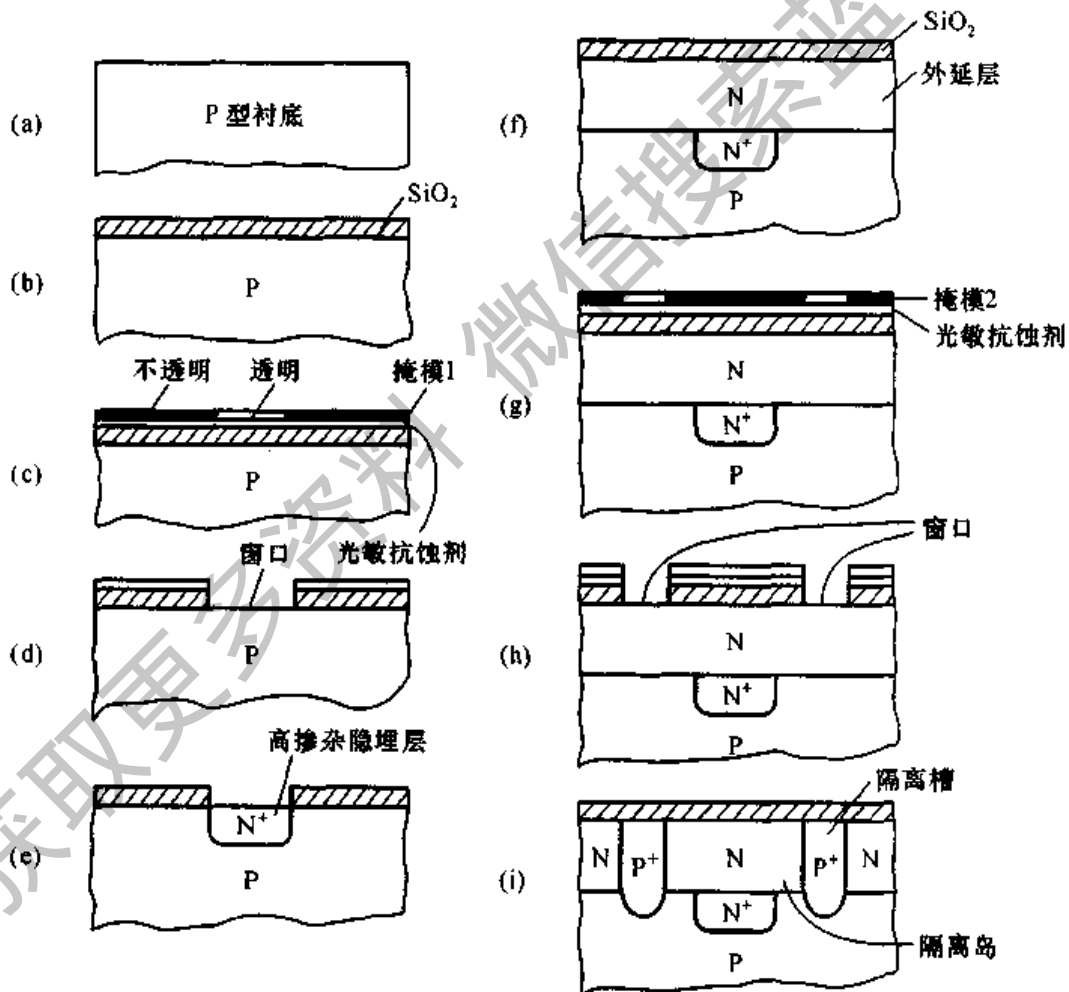


图 1.6.3 PN 结隔离的制造工艺

- (a) P 型硅基底 (b) 氧化 (c) 光刻 (d) 腐蚀 (e) 扩散  
(f) 外延及氧化 (g) 光刻 (h) 腐蚀 (i) 扩散及氧化

来,使元件之间绝缘。图 1.6.3 所示为 PN 结隔离的工艺流程图和相应的断面,按照图的顺序可以看到如下的制造过程。

图(a)所示为制成集成电路的原始材料——P 型硅基底(衬底)。第一步在 P 型衬底上“氧化”生成  $\text{SiO}_2$  保护层[见图(b)];第二步将光敏抗蚀剂涂在保护层上,并将掩模 1 放于其上,然后利用紫外线曝光,进行“光刻”,经显影,没曝光部分的抗蚀剂被溶解掉,曝光部分变成聚合物保持不变[见图(c)];第三步用氢氟酸(HF)腐蚀掉未曝光部分的  $\text{SiO}_2$ ,为扩散杂质开出“窗口”[见图(d)];第四步,从窗口“扩散”形成高掺杂的隐埋层—— $\text{N}^+$  区[见图(e)];第五步,除去氧化层,利用外延工艺在衬底和隐埋层之上生长一层 N 型外延层,并再次“氧化”形成  $\text{SiO}_2$  薄层[见图(f)];第六步,二次光刻[见图(g)];第七步,腐蚀形成隔离槽扩散窗口[见图(h)];第八步,向窗口进行高浓度的 P 型杂质扩散,直至穿透外延层到达衬底,形成隔离槽。由于隔离槽与衬底均为 P 型,它们连成一体,将准备制造元件的 N 型区围成一个孤立的小岛,称为隔离岛,见图(i)所示。当将衬底接在电路最低的电位上时,PN 结处反向偏置,因而起隔离作用。

PN 结隔离的优点是制造工艺简单,缺点是隔离岛之间所能承受的电压不高,存在较大的寄生电容效应,影响电路的高频特性,因此只适用于工作电压不高、结构不太复杂的模拟和数字集成电路。

介质隔离是用  $\text{SiO}_2$  等介质材料将隔离岛与衬底、隔离岛与隔离岛之间隔离开来。介质隔离的最大优点是不需外加偏置电压,且寄生电容小,但制造工艺复杂,成本高,一般用于电源电压较高、对隔离性能要求较高的模拟集成电路之中。

### 三、电路元件的制造工艺

隔离岛形成后,便可在其中制造所需的元件了,制造过程与 PN 结隔离的制造过程完全相同。图 1.6.4 所示为 NPN 型管的工艺流程与相应的剖面图。

第一步是基区扩散,首先在隔离岛上光刻出基区扩散窗口,并向窗口进行 P 型杂质扩散,形成晶体管的基区,然后进行氧化;第二步是发射区和集电区扩散,首先光刻出两个扩散窗口,并向窗口进行高浓度 N 型杂质扩散,形成的两个  $\text{N}^+$  区,分别为发射区和集电区,然后再次氧化;第三步是蒸铝,首先光刻出各极引出窗口,然后在硅片上蒸发一层铝,再根据连接图通过光刻、腐蚀方法去掉不需要的部分,进行合金化处理,便制成 NPN 型管。

利用类似工艺过程可制成 PNP 型管、场效应管等。

各种无源元件并不需要特殊工艺,例如:用 NPN 型管的发射结作为二极管和稳压管,用 NPN 型管基区体电阻作为电阻,用 PN 结势垒电容或 MOS 管栅极与沟道间等效电容作为电容等。下面仅就晶体管和场效应管加以介绍。

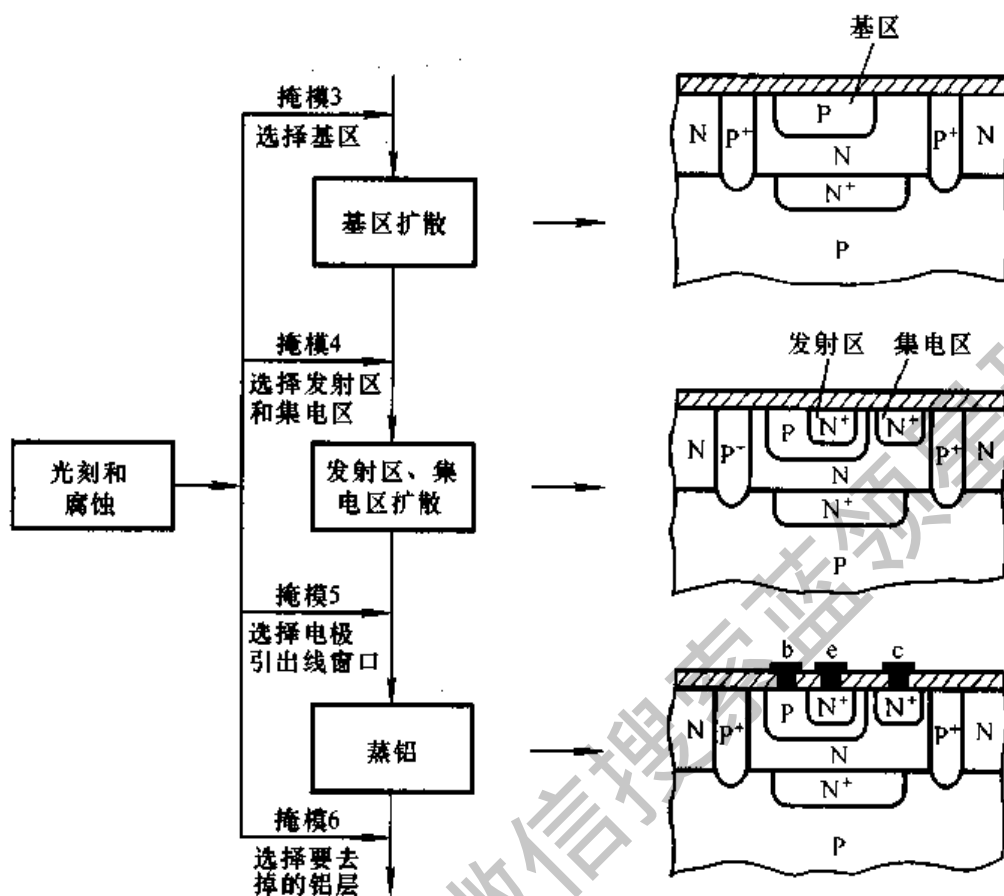


图 1.6.4 在隔离岛上制作 NPN 型管的工艺流程及剖面图

## 1.6.2 集成双极型管

除前面所介绍的 NPN 型管外,双极型管中还有 PNP 型管、多集电极管和多发射极管。

### 一、PNP 型管

PNP 型管有衬底 PNP 管和横向 PNP 管,其结构如图 1.6.5 所示。衬底 PNP 管以隔离槽为集电极,是纵向管,即载流子从发射区沿纵向向集电区运动。由于可以准确控制基区的厚度,所以  $\beta$  值较大;但由于隔离槽只能接在整个电路电位最低端,所以应用的局限性很大。

横向 PNP 管的载流子从发射区沿水平方向向集电区运动,故称横向管。由于制造工艺所限,基区较厚,所以  $\beta$  值很小,仅为 2~20 倍,但它的发射结和集电结耐压较高,因而可利用横向 PNP 管和纵向 NPN 管复合而成既有足够大的电流放大系数又耐压较高的管子,从而构成各方面性能俱佳的放大电路。

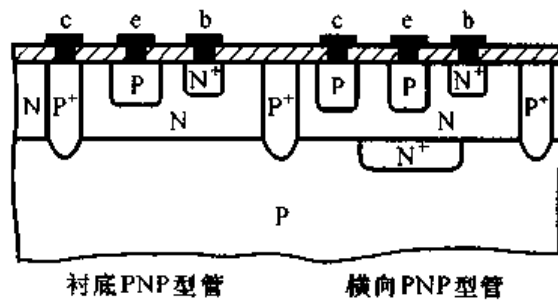


图 1.6.5 集成电路中的 PNP 型管

## 二、其它类型晶体管

在制造 NPN 型管时,若作多个发射区,则得到多发射极管,其结构与符号见图 1.6.6 所示。这种管子广泛用于集成数字电路。

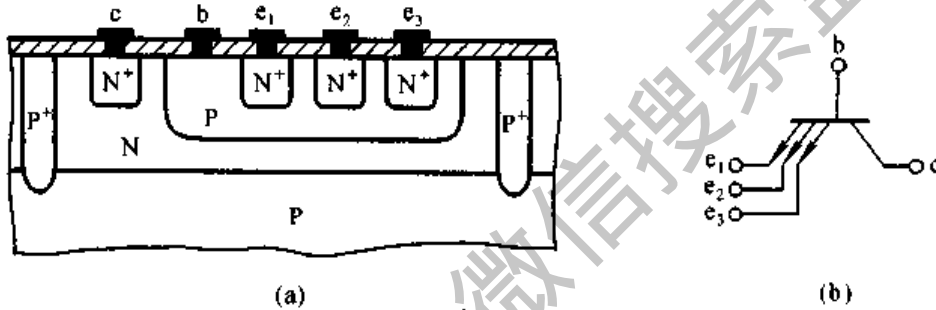


图 1.6.6 多发射极管的结构与符号

(a) 结构 (b) 符号

在制作横向 PNP 型管时,若作多个集电区,则得到多集电极管,各集电极电流之比决定于对应的集电区面积之比,其结构与符号见图 1.6.7 所示。这种管子多用于集成放大电路中的电流源电路。

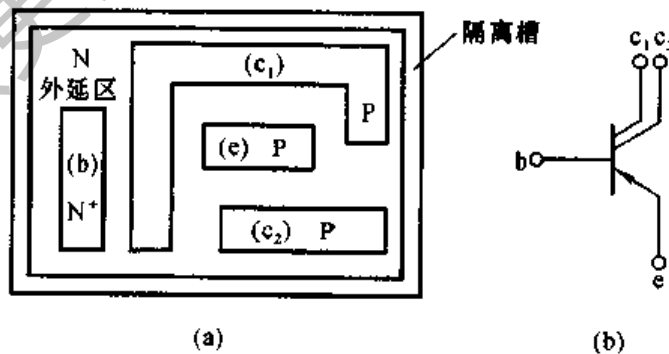


图 1.6.7 多集电极管的结构与符号

(a) 结构 (b) 符号

集成电路中普通 NPN 型管的基区宽度为  $0.5 \sim 1 \mu\text{m}$ , 若将基区做得很薄, 厚度只有  $0.1 \sim 0.2 \mu\text{m}$ , 则得到超  $\beta$  晶体管。它的基极电流很小(如小于  $10 \mu\text{A}$ ) 时,  $\beta$  可高达千倍以上, 但其反向击穿电压很低,  $U_{(\text{BR})\text{CBO}}$  为  $10 \sim 20 \text{ V}$ ,  $U_{(\text{BR})\text{CEO}}$  为  $5 \sim 10 \text{ V}$ 。这种管子常用于高精度集成放大电路的输入级。

### 1.6.3 集成单极型管

集成 MOS 管的结构与分立元件 MOS[见图 1.4.7(a)]的结构完全相同, 这里不再赘述。在集成 MOS 电路中, 常采用 N 沟道 MOS 管与 P 沟道 MOS 管组成的互补电路(简称 CMOS 电路), 其结构与电路如图 1.6.8 所示。电路功耗小、工作电源电压范围宽、输入电流非常小、连接方便, 是目前应用广泛的集成电路之一。

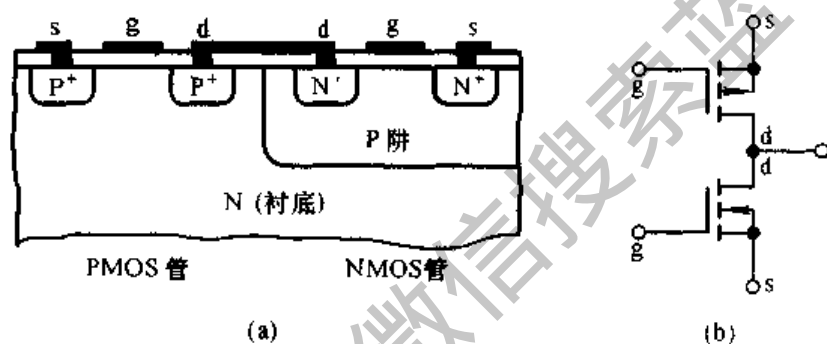


图 1.6.8 CMOS 电路

(a) 结构 (b) 符号

### 1.6.4 集成电路中元件的特点

与分立元件相比, 集成电路中的元件有如下特点:

一、具有良好的对称性。由于元件在同一硅片上用相同的工艺制造, 且因元件很密集而环境温度差别很小, 所以元件的性能比较一致, 而且同类元件温度对称性也较好。

二、电阻与电容的数值有一定的限制。由于集成电路中电阻和电容要占用硅片的面积, 且数值愈大, 占用面积也愈大。因而不易制造大电阻和大电容。因此, 电阻阻值范围为几十欧~几千欧, 电容容量一般小于  $100 \text{ pF}$ 。

三、纵向晶体管的  $\beta$  值大; 横向晶体管的  $\beta$  小, 但 PN 结耐压高。

四、用有源元件取代无源元件。由于纵向 NPN 管占用硅片面积小且性能好, 而电阻和电容占用硅片面积大且取值范围窄, 因此, 在集成电路的设计中尽量多采用 NPN 型管, 而少用电阻和电容。

## 本章小结

本章首先介绍了半导体的基础知识,然后阐述了半导体二极管、晶体管(BJT)和场效应管(FET)的工作原理、特性曲线和主要参数。现就各部分归纳如下:

### 一、杂质半导体与PN结

在本征半导体中掺入不同杂质就形成N型半导体与P型半导体,控制掺入杂质的多少就可有效地改变其导电性,从而实现导电性能的可控性。半导体中有两种载流子:自由电子与空穴。载流子有两种有序的运动:因浓度差而产生的运动称为扩散运动,因电位差而产生的运动称为漂移运动。将两种杂质半导体制作在同一个硅片(或锗片)上,在它们的交界面处,上述两种运动达到动态平衡,从而形成PN结。正确理解PN结单向导电性、反向击穿特性、温度特性和电容效应,有利于了解半导体二极管、晶体管和场效应管等电子器件的特性和参数。

### 二、半导体二极管

一个PN结经封装并引出电极后就构成二极管。二极管加正向电压时,产生扩散电流,电流与电压成指数关系;加反向电压时,产生漂移电流,其数值很小;体现出单向导电性。 $I_F$ 、 $I_R$ 、 $U_R$ 和 $f_M$ 是二极管的主要参数。

特殊二极管与普通二极管一样,具有单向导电性。利用PN结击穿时的特性可制成稳压二极管,利用发光材料可制成发光二极管,利用PN结的光敏性可制成光电二极管。

### 三、晶体管

晶体管具有电流放大作用。当发射结正向偏置而集电结反向偏置时,从发射区注入到基区的非平衡少数载流子中仅有很少部分与基区的多数载流子复合,形成基极电流,而大部分在集电结外电场作用下形成漂移电流 $I_C$ ,体现出 $I_B$ (或 $I_E$ , $U_{BE}$ )对 $I_C$ 的控制作用。此时,可将 $I_C$ 看成为电流 $I_B$ 控制的电流源。晶体管的输入特性和输出特性表明各极之间电流与电压的关系, $\beta$ 、 $\alpha$ 、 $I_{CBO}$ ( $I_{CEO}$ )、 $I_{CM}$ 、 $U_{(BR)CEO}$ 、 $P_{CM}$ 和 $f_T$ 是它的主要参数。晶体管有截止、放大、饱和三个工作区域,学习时应特别注意使管子工作在不同工作区的外部条件。

特殊三极管与晶体管一样,也能够实现输入信号对 $I_C$ 的控制。如光电三极管是用光的入射量来控制 $I_C$ 的大小的。

### 四、场效应管

场效应管分为结型和绝缘栅型两种类型,每种类型均分为两种不同的沟道:N沟道和P沟道,而MOS管又分为增强型和耗尽型两种形式。



场效应管工作在恒流区时,利用栅-源之间外加电压所产生的电场来改变导电沟道的宽窄,从而控制多子漂移运动所产生的漏极电流  $I_D$ 。此时,可将  $I_D$  看成电压  $U_{GS}$  控制的电流源,转移特性曲线描述了这种控制关系。输出特性曲线描述  $U_{GS}$ 、 $U_{DS}$  与  $I_D$  三者之间的关系。 $g_m$ 、 $U_{GS(th)}$  或  $U_{GS(off)}$ 、 $I_{DSS}$ 、 $I_{DM}$ 、 $U_{(BR)DS}$ 、 $P_{DM}$  和极间电容是它的主要参数。和晶体管相类似,场效应管有夹断区(即截止区)、恒流区(即线性区)和可变电阻区三个工作区域。

VMOS管与MOS管一样,可以实现  $U_{GS}$  对  $I_D$  的控制。而由于它较好地解决了散热问题,所以可用做大功率管。

利用半导体材料载流子的数目及其运动的可控性,可以制作各种半导体器件;而它的光敏性和热敏性具有正、反两种作用,一方面它使普通半导体器件的温度稳定性变差;另一方面又可利用它来制成特殊半导体器件,如光敏器件和热敏器件。

尽管各种半导体器件的工作原理不尽相同,但在外特性上却有不少相同之处,例如,晶体管的输入特性与二极管的伏安特性相似,二极管的反向特性(特别是光电二极管在第三象限的反向特性)与晶体管的输出特性相似,而场效应管与晶体管的输出特性也相似。

除上述主要内容外,本节还介绍了由一个PN结构成的具有负阻特性的单结晶体管和由三个PN结构成的可控整流器件——晶闸管以及集成电路中元件的特点和简单的制造工艺。

学完本章后,应能掌握以下几点:

(1) 熟悉下列定义、概念及原理:自由电子与空穴,扩散与漂移,复合,空间电荷区、PN结、耗尽层,导电沟道,二极管的单向导电性,稳压管的稳压作用,晶体管与场效应管的放大作用及三个工作区域。

(2) 掌握二极管、稳压管、晶体管、场效应管的外特性、主要参数的物理意义。

(3) 了解选用器件的原则。

## 自 测 题

一、判断下列说法是否正确,用“√”和“×”表示判断结果填入空内。

- (1) 在N型半导体中如果掺入足够量的三价元素,可将其改型为P型半导体。( )
- (2) 因为N型半导体的多子是自由电子,所以它带负电。( )
- (3) PN结在无光照、无外加电压时,结电流为零。( )
- (4) 处于放大状态的晶体管,集电极电流是多子漂移运动形成的。( )
- (5) 结型场效应管外加的栅-源电压应使栅-源间的耗尽层承受反向电压,才能保证其

$R_{GS}$ 大的特点。( )

(6) 若耗尽型 N 沟道 MOS 管的  $u_{GS}$  大于零, 则其输入电阻会明显变小。( )

二、选择正确答案填入空内①。

(1) PN 结加正向电压时, 空间电荷区将\_\_\_\_\_。

- A. 变窄      B. 基本不变      C. 变宽

(2) 二极管的电流方程是\_\_\_\_\_。

- A.  $I_S e^{\frac{u}{U_T}}$       B.  $I_S e^{\frac{u}{U_T}}$       C.  $I_S (e^{\frac{u}{U_T}} - 1)$

(3) 稳压管的稳压区是其工作在\_\_\_\_\_。

- A. 正向导通      B. 反向截止      C. 反向击穿

(4) 当晶体管工作在放大区时, 发射结电压和集电结电压应为\_\_\_\_\_。

- A. 前者反偏、后者也反偏  
B. 前者正偏、后者反偏  
C. 前者正偏、后者也正偏

(5)  $u_{GS} = 0$  时, 能够工作在恒流区的场效应管有\_\_\_\_\_

- A. 结型管      B. 增强型 MOS 管      C. 耗尽型 MOS 管

三、写出图 T1.3 所示各路的输出电压值, 设二极管导通电压  $U_D = 0.7 \text{ V}$ 。

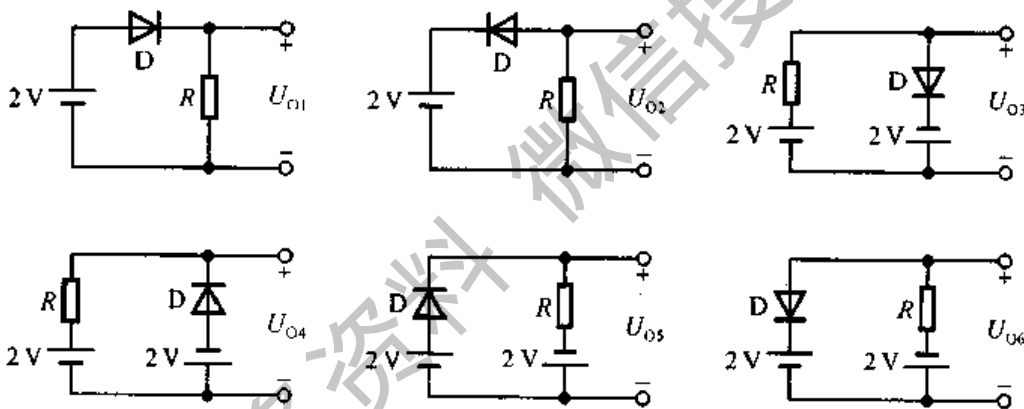


图 T1.3

四、已知稳压管的稳压值  $U_Z = 6 \text{ V}$ , 稳定电流的最小值  $I_{Zmin} = 5 \text{ mA}$ 。求图 T1.4 所示电路中  $U_{O1}$  和  $U_{O2}$  各为多少伏。

五、某晶体管的输出特性曲线如图 T1.5 所示, 其集电极最大耗散功率  $P_{CM} = 200 \text{ mW}$ , 试画出它的过损耗区。

六、电路如图 T1.6 所示,  $V_{CC} = 15 \text{ V}$ ,  $\beta = 100$ ,  $U_{BE} = 0.7 \text{ V}$ 。试问:

(1)  $R_b = 50 \text{ k}\Omega$  时,  $U_O = ?$

(2) 若 T 临界饱和, 则  $R_b \approx ?$

七、测得某放大电路中三个 MOS 管的三个电极的电位如表 T1.7 所示, 它们的开启电压

① 本书习题中, 凡选择填空题均填入选项的字母代号。

也在表中。试分析各管的工作状态(截止区、恒流区、可变电阻区),并填入表内。

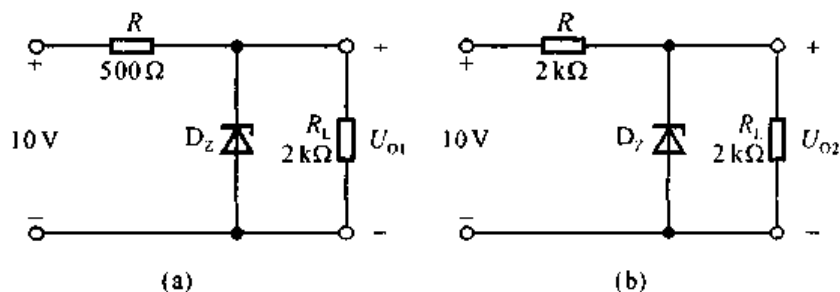


图 T1.4

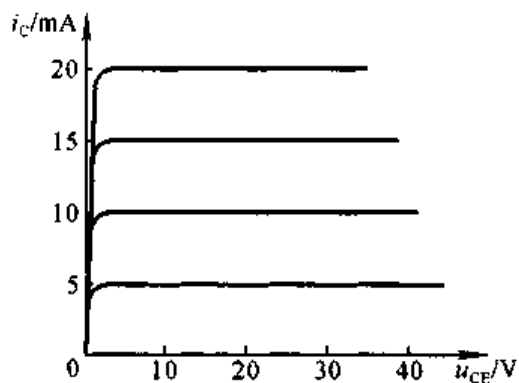


图 T1.5

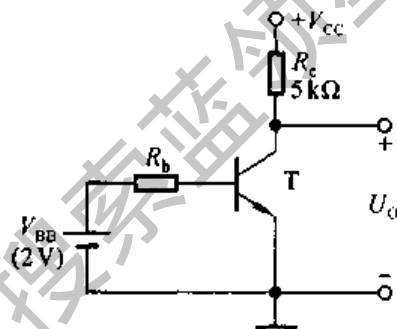


图 T1.6

表 T1.7

管号	$U_{GS(th)}/V$	$U_S/V$	$U_G/V$	$U_D/V$	工作状态
T <sub>1</sub>	4	-5	1	3	
T <sub>2</sub>	-4	3	3	10	
T <sub>3</sub>	-4	6	0	5	

习 题

1.1 选择合适答案填入空内。

- (1) 在本征半导体中加入\_\_\_\_\_元素可形成 N 型半导体,加入\_\_\_\_\_元素可形成 P 型半导体。  
A. 五价      B. 四价      C. 三价
- (2) 当温度升高时,二极管的反向饱和电流将\_\_\_\_\_。  
A. 增大      B. 不变      C. 减小
- (3) 工作在放大区的某三极管,如果当  $I_B$  从  $12 \mu A$  增大到  $22 \mu A$  时,  $I_C$  从  $1 mA$  变为  $2 mA$ ,那么它的  $\beta$  约为\_\_\_\_\_。  
A. 83      B. 91      C. 100
- (4) 当场效应管的漏极直流电流  $I_D$  从  $2 mA$  变为  $4 mA$  时,它的低频跨导  $g_m$  将\_\_\_\_\_。

A. 增大    B. 不变    C. 减小

1.2 能否将 1.5 V 的干电池以正向接法接到二极管两端? 为什么?

1.3 电路如图 P1.3 所示, 已知  $u_i = 10\sin \omega t$  (V), 试画出  $u_i$  与  $u_o$  的波形。设二极管正向导通电压可忽略不计。

1.4 电路如图 P1.4 所示, 已知  $u_i = 5\sin \omega t$  (V), 二极管导通电压  $U_D = 0.7$  V。试画出  $u_i$  与  $u_o$  的波形, 并标出幅值。

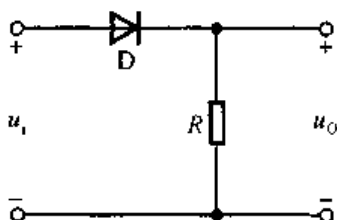


图 P1.3

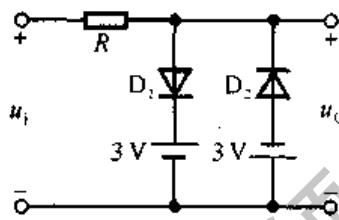


图 P1.4

1.5 电路如图 P1.5(a) 所示, 其输入电压  $u_{i1}$  和  $u_{i2}$  的波形如图 (b) 所示, 二极管导通电压  $U_D = 0.7$  V。试画出输出电压  $u_o$  的波形, 并标出幅值。

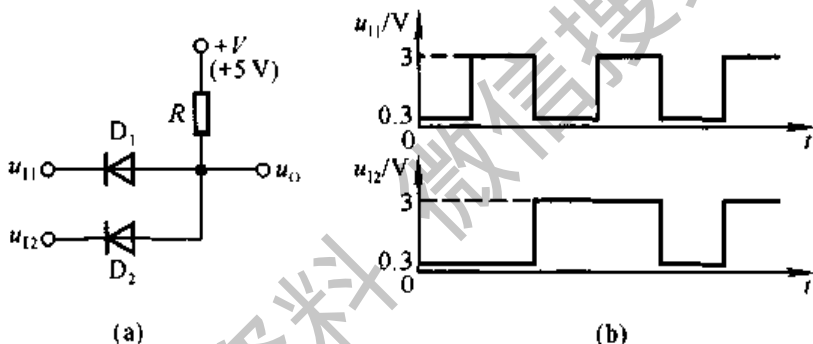


图 P1.5

1.6 电路如图 P1.6 所示, 二极管导通电压  $U_D = 0.7$  V, 常温下  $U_T \approx 26$  mV, 电容  $C$  对交流信号可视为短路;  $u_i$  为正弦波, 有效值为 10 mV。

试问二极管中流过的交流电流有效值为多少?

1.7 现有两只稳压管, 它们的稳定电压分别为 6 V 和 8 V, 正向导通电压为 0.7 V。试问:

(1) 若将它们串联相接, 则可得到几种稳压值? 各为多少?

(2) 若将它们并联相接, 则又可得到几种稳压值? 各为多少?

1.8 已知稳压管的稳定电压  $U_Z = 6$  V, 稳定电流的最小值  $I_{Zmin} = 5$  mA, 最大功耗  $P_{ZM} = 150$  mW。试求图 P1.8 所示电路中电阻  $R$  的取值范围。

1.9 已知图 P1.9 所示电路中稳压管的稳定电压  $U_Z = 6$  V, 最小稳定电流  $I_{Zmin} = 5$  mA,

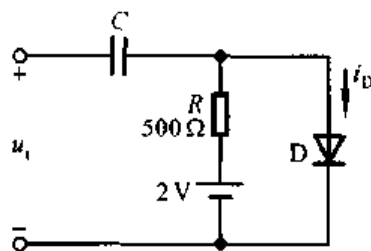


图 P1.6

最大稳定电流  $I_{Zmax} = 25 \text{ mA}$ 。

(1) 分别计算  $U_1$  为 10 V、15 V、35 V 三种情况下输出电压  $U_o$  的值；

(2) 若  $U_1 = 35 \text{ V}$  时负载开路, 则会出现什么现象? 为什么?

1.10 在图 P1.10 所示电路中, 发光二极管导通电压  $U_D = 1.5 \text{ V}$ , 正向电流在 5~15 mA 时才能正常工作。试问:

(1) 开关 S 在什么位置时发光二极管才能发光?

(2) R 的取值范围是多少?

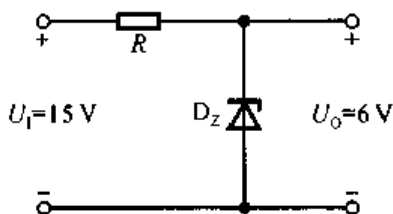


图 P1.8

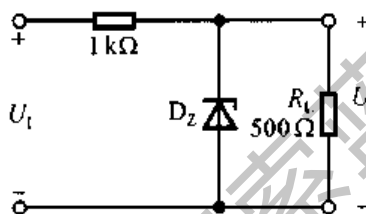


图 P1.9

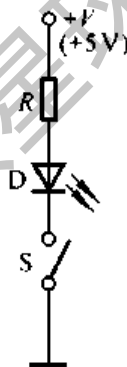


图 P1.10

1.11 电路如图 P1.11(a)、(b)所示, 稳压管的稳定电压  $U_Z = 3 \text{ V}$ , R 的取值合适,  $u_1$  的波形如图(c)所示。试分别画出  $u_{O1}$  和  $u_{O2}$  的波形。

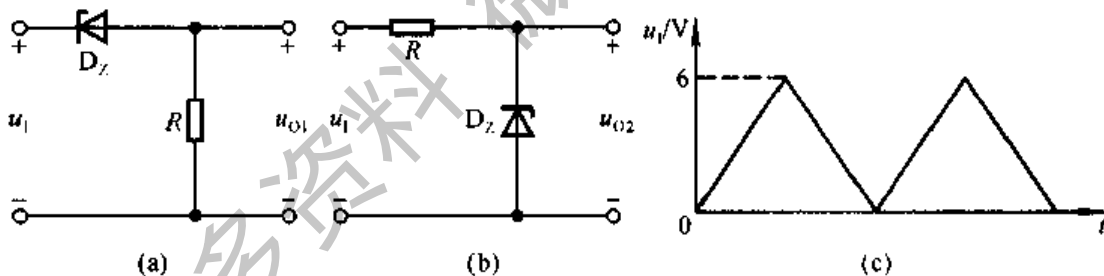


图 P1.11

1.12 在温度  $20^\circ\text{C}$  时某晶体管的  $I_{CBO} = 2 \mu\text{A}$ , 试问温度是  $60^\circ\text{C}$  时  $I_{CBO} \approx ?$

1.13 有两只晶体管, 一只的  $\beta = 200, I_{CEO} = 200 \mu\text{A}$ ; 另一只的  $\beta = 100, I_{CEO} = 10 \mu\text{A}$ , 其它参数大致相同。你认为应选用哪只管子? 为什么?

1.14 已知两只晶体管的电流放大系数  $\beta$  分别为 50 和 100, 现测得放大电路中这两只管子两个电极的电流如图 P1.14 所示。分别求另一电极的电流, 标出其实际方向, 并在圆圈中画出管子。

1.15 测得放大电路中六只晶体管的直流电位如图 P1.15 所示。在圆圈中画出管子, 并分别说明它们是硅管还是锗管。

1.16 电路如图 P1.16 所示, 晶体管导通时  $U_{BE} = 0.7 \text{ V}, \beta = 50$ 。试分析  $V_{BB}$  为 0.1 V、1.5 V 三种情况下 T 的工作状态及输出电压  $u_o$  的值。

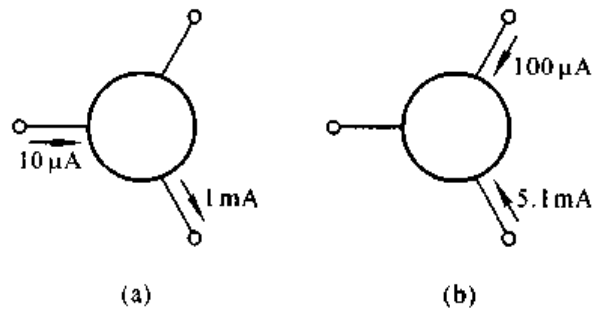


图 P1.14

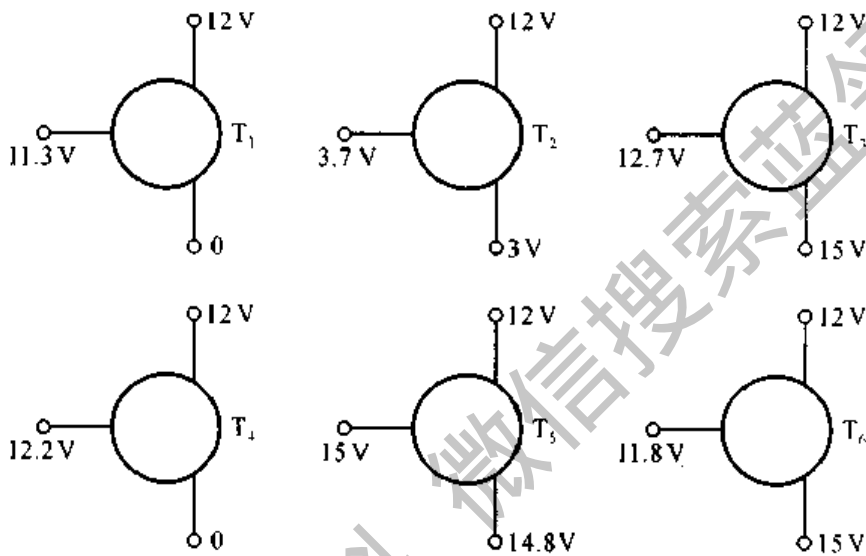


图 P1.15

1.17 电路如图 P1.17 所示, 试问  $\beta$  大于多少时晶体管饱和?

1.18 电路如图 P1.18 所示, 晶体管的  $\beta = 50$ ,  $|U_{BE}| = 0.2 \text{ V}$ , 饱和管压降  $|U_{CES}| = 0.1 \text{ V}$ ; 稳压管的稳定电压  $U_Z = 5 \text{ V}$ , 正向导通电压  $U_D = 0.5 \text{ V}$ 。试问: 当  $u_1 = 0$  时  $u_O = ?$  当  $u_1 = -5 \text{ V}$  时  $u_O = ?$

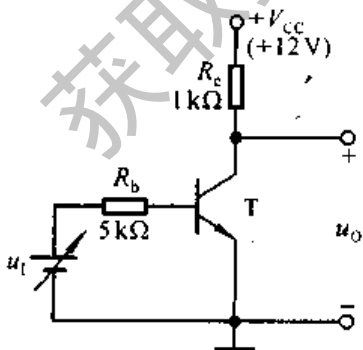


图 P1.16

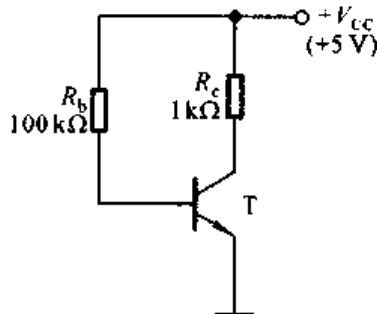


图 P1.17

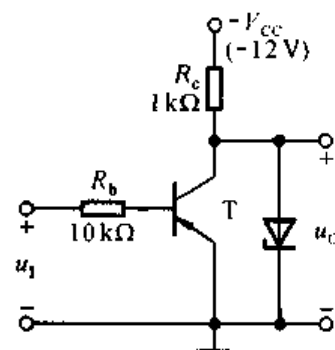


图 P1.18

1.19 分别判断图 P1.19 所示各电路中晶体管是否有可能工作在放大状态。

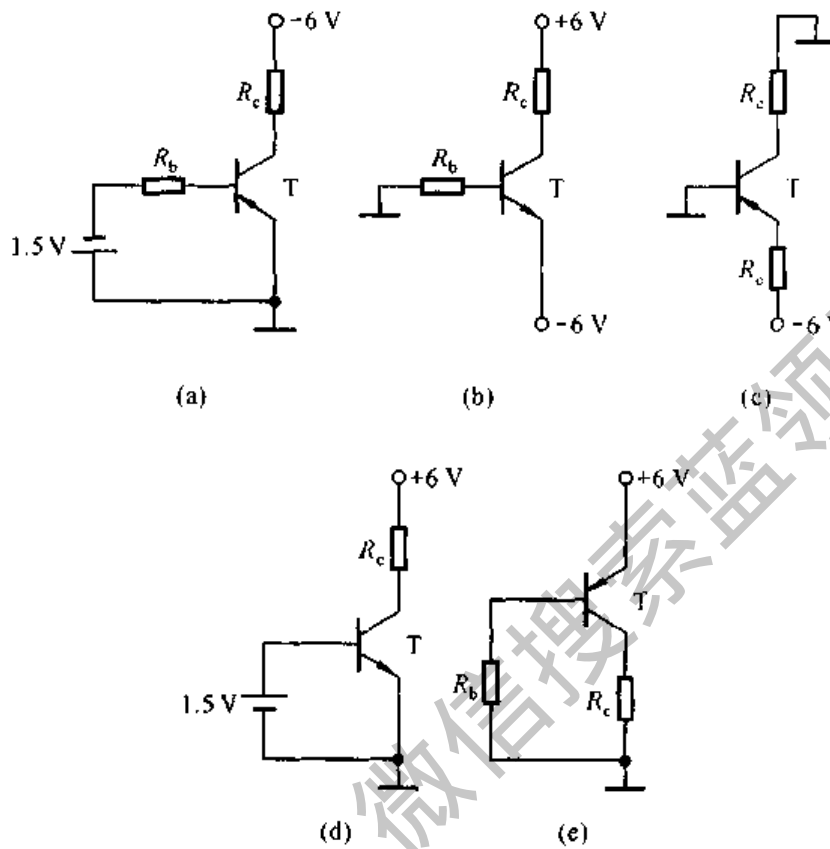


图 P1.19

1.20 已知某结型场效应管的  $I_{DSS} = 2 \text{ mA}$ ,  $U_{GS(off)} = -4 \text{ V}$ , 试画出它的转移特性曲线和输出特性曲线, 并近似画出预夹断轨迹。

1.21 已知放大电路中一只 N 沟道场效应管三个极①、②、③的电位分别为 4 V、8 V、12 V, 管子工作在恒流区。试判断它可能是哪种管子(结型管、MOS 管、增强型、耗尽型), 并说明①、②、③与 g、s、d 的对应关系。

1.22 已知场效应管的输出特性曲线如图 P1.22 所示, 画出它在恒流区的转移特性曲线。

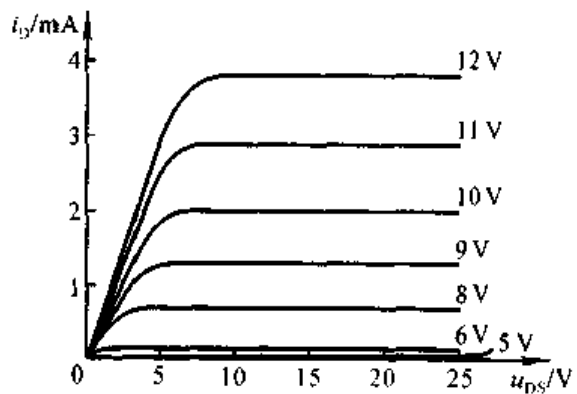


图 P1.22

1.23 电路如图 P1.23 所示, T 的输出特性如图 P1.22 所示, 分析当  $u_1 = 4 \text{ V}$ 、 $8 \text{ V}$ 、 $12 \text{ V}$  三种情况下场效应管分别工作在什么区域。

1.24 分别判断图 P1.24 所示各电路中的场效应管是否有可能工作在恒流区。

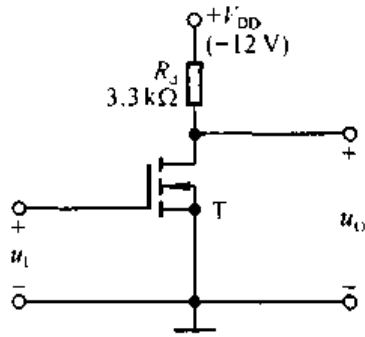


图 P1.23

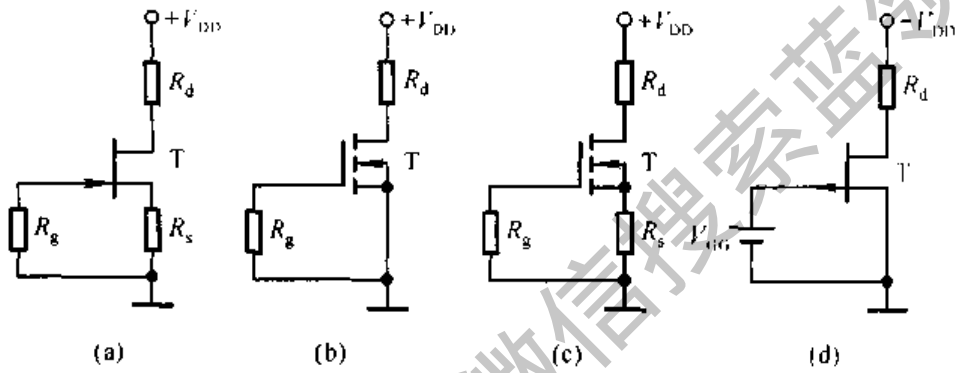


图 P1.24

获取更多资料 微信搜索 蓝领星球



## 第二章 基本放大电路

### 本章讨论的问题

- 什么是放大？放大电路放大电信号与放大镜放大物体的意义相同吗？放大的特征是什么？
- 为什么晶体管的输入输出特性说明它有放大作用？如何将晶体管接入电路才能使其起放大作用？组成放大电路的原则是什么？有几种接法？
- 如何评价放大电路的性能？有哪些主要指标？有什么方法分析这些参数？
- 晶体管的三种基本放大电路各有什么特点？如何根据它们的特点组成派生电路？
- 怎样根据放大电路的组成原则利用场效应管构成放大电路？它也有三种接法吗？
- 场效应管放大电路与晶体管放大电路有哪些不同之处？
- 在不同场合下，应如何选用基本放大电路？

### 2.1 放大的概念和放大电路的主要性能指标

#### 2.1.1 放大的概念

放大现象存在于各种场合，例如，利用放大镜放大微小物体，这是光学中的放大；利用杠杆原理用小力移动重物，这是力学中的放大；利用变压器将低电压变换为高电压，这是电学中的放大。研究它们的共同点，一是都将“原物”形状或大小按一定比例放大了，二是放大前后能量守恒，例如，杠杆原理中前后端做功相同，理想变压器的原、副边功率相同等。

利用扩音机放大声音，是电子学中的放大，其原理框图如图 2.1.1 所示。话筒（传感器）将微弱的声音转换成电信号，经放大电路放大成足够强的电信号后，驱动扬声器（执行机构），使其发出较原来强得多的声音。这种放大与上述放大的相同之处是放大的对象均为变化量（差异），不同之处在于扬声器所获得的能

量(或输出功率)远大于话筒送出的能量(或输入功率)。可见,放大电路放大的本质是能量的控制和转换;是在输入信号作用下,通过放大电路将直流电源的能量转换成负载所获得的能量,使负载从电源获得的能量大于信号源所提供的能量。因此,电子电路放大的基本特征是功率放大,即负载上总是获得比输入信号大得多的电压或电流,有时兼而有之。这样,在放大电路中必须存在能够控制能量的元件,即有源元件,如晶体管和场效应管等。

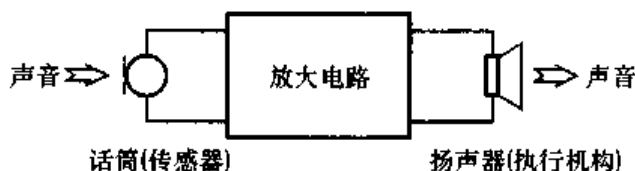


图 2.1.1 扩音机示意图

放大的前提是不失真,即只有在不失真的情况下放大才有意义。晶体管和场效应管是放大电路的核心元件,只有它们工作在合适的区域(晶体管工作在放大区、场效应管工作在恒流区),才能使输出量与输入量始终保持线性关系,即电路不会产生失真。

由于任何稳态信号都可分解为若干频率正弦信号(谐波)的叠加,所以放大电路常以正弦波做为测试信号。

### 2.1.2 放大电路的性能指标

图 2.1.2 所示为放大电路的示意图。任何一个放大电路都可以看成一个二端口网络。左边为输入端口,当内阻为  $R_s$  的正弦波信号源  $\dot{U}_s$  作用时,放大电

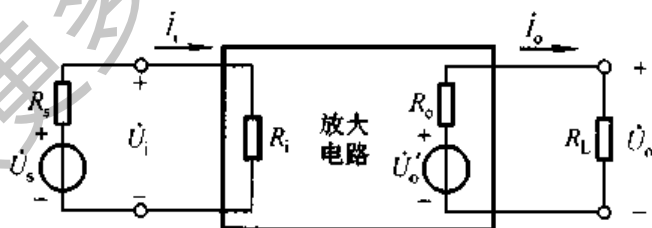


图 2.1.2 放大电路示意图

路得到输入电压  $\dot{U}_i$ , 同时产生输入电流  $\dot{I}_i$ ; 右边为输出端口, 输出电压为  $\dot{U}_o$ , 输出电流为  $\dot{I}_o$ ,  $R_L$  为负载电阻。不同放大电路在  $\dot{U}_s$  和  $R_L$  相同的条件下,  $\dot{I}_i$ 、 $\dot{U}_o$ 、 $\dot{I}_o$  将不同, 说明不同放大电路从信号源索取的电流不同, 且对同样的信号的放大能力也不同; 同一放大电路在幅值相同、频率不同的  $\dot{U}_s$  作用下,  $\dot{U}_o$  也将不

同,即对不同频率的信号同一放大电路的放大能力也存在差异。为了反映放大电路的各方面的性能,引出如下主要指标。

### 一、放大倍数

放大倍数是直接衡量放大电路放大能力的重要指标,其值为输出量 $\dot{X}_o$ ( $\dot{U}_o$ 或 $\dot{I}_o$ )与输入量 $\dot{X}_i$ ( $\dot{U}_i$ 或 $\dot{I}_i$ )之比。对于小功率放大电路,人们常常只关心电路单一指标的放大倍数,如电压放大倍数,而不研究其功率放大能力。

电压放大倍数是输出电压 $\dot{U}_o$ 与输入电压 $\dot{U}_i$ 之比,即

$$\dot{A}_{um}^{\text{①}} = \dot{A}_u = \frac{\dot{U}_o}{\dot{U}_i} \quad (2.1.1)$$

电流放大倍数是输出电流 $\dot{I}_o$ 与输入电流 $\dot{I}_i$ 之比,即

$$\dot{A}_{ii} = \dot{A}_i = \frac{\dot{I}_o}{\dot{I}_i} \quad (2.1.2)$$

电压对电流的放大倍数是输出电压 $\dot{U}_o$ 与输入电流 $\dot{I}_i$ 之比,即

$$\dot{A}_{ui} = \frac{\dot{U}_o}{\dot{I}_i} \quad (2.1.3)$$

因其量纲为电阻,有些文献也称其为互阻放大倍数。

电流对电压的放大倍数是输出电流 $\dot{I}_o$ 与输入电压 $\dot{U}_i$ 之比,即

$$\dot{A}_{iu} = \frac{\dot{I}_o}{\dot{U}_i} \quad (2.1.4)$$

因其量纲为电导,有些文献也称其为互导放大倍数。

本章重点研究电压放大倍数 $A_u$ 。应当指出,在实测放大倍数时,应用示波器观察输出端的波形,只有在不失真的情况下,测试数据才有意义。其它指标也如此。

当输入信号为缓慢变化量或直流变化量时,输入电压用 $\Delta u_i$ 表示,输入电流用 $\Delta i_i$ 表示,输出电压用 $\Delta u_o$ 表示,输出电流用 $\Delta i_o$ 表示。 $A_u = \Delta u_o / \Delta u_i$ ,  
 $A_i = \Delta i_o / \Delta i_i$ ,  $A_{ui} = \Delta u_o / \Delta i_i$ ,  $A_{iu} = \Delta i_o / \Delta u_i$ 。

### 二、输入电阻

放大电路与信号源相连接就成为信号源的负载,必然从信号源索取电流,电流的大小表明放大电路对信号源的影响程度。输入电阻 $R_i$ 是从放大电路输入

① 放大倍数 $A$ 下标的第一个字母表示输出量,第二个字母表示输入量,为电压时标 $u$ ,为电流时标 $i$ 。

端看进去的等效电阻,定义为输入电压有效值  $U_i$  和输入电流有效值  $I_i$  之比,即

$$R_i = \frac{U_i}{I_i} \quad (2.1.5)$$

$R_i$  越大,表明放大电路从信号源索取的电流越小,放大电路所得到的输入电压  $U_i$  越接近信号源电压  $U_s$ ;即信号源内阻上的电压越小,信号电压损失越小。然而,如果信号源内阻  $R_s$  为一常量,那么为了使输入电流大一些,则应使  $R_i$  小一些。因此,放大电路输入电阻的大小要视需要而定。

### 三、输出电阻

任何放大电路的输出都可以等效成一个有内阻的电压源,从放大电路输出端看进去的等效内阻称为输出电阻  $R_o$ ,如图 2.1.2 所示。 $U'_o$  为空载时的输出电压有效值, $U_o$  为带负载后的输出电压有效值,因此

$$U_o = \frac{R_L}{R_o + R_L} \cdot U'_o$$

输出电阻

$$R_o = \left( \frac{U'_o}{U_o} - 1 \right) R_L \quad (2.1.6)$$

$R_o$  愈小,负载电阻  $R_L$  变化时, $U_o$  的变化愈小,称为放大电路的带负载能力愈强。

输入电阻与输出电阻是描述电子电路在相互连接时所产生的影响而引入的参数。当两个放大电路相互连接时(如图 2.1.3 所示),放大电路 II 的输入电阻  $R_{i2}$  是放大电路 I 的负载电阻,而放大电路 I 可看成为放大电路 II 的信号源,内阻就是放大电路 I 的输出电阻  $R_{o1}$ 。因此,输入电阻和输出电阻均会直接或间接地影响放大电路的放大能力。

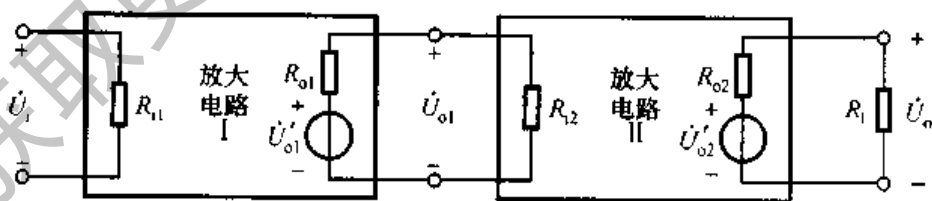


图 2.1.3 两个放大电路相连接的示意图

### 四、通频带

通频带用于衡量放大电路对不同频率信号的放大能力。由于放大电路中电

容、电感及半导体器件结电容等电抗元件的存在,在输入信号频率较低或较高时,放大倍数的数值会下降并产生相移。一般情况,放大电路只适用于放大某一个特定频率范围内的信号。图 2.1.4 所示为某放大电路放大倍数的数值与信号频率的关系曲线,称为幅频特性曲线,图中  $\dot{A}_m$  为中频放大倍数。

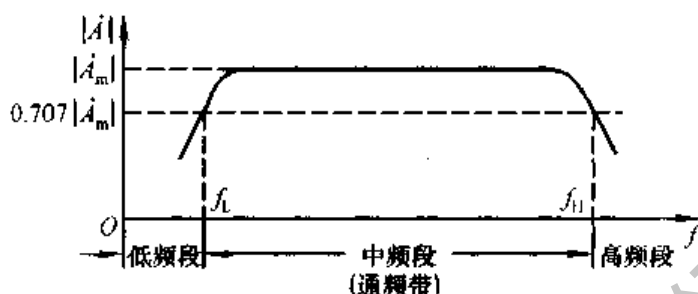


图 2.1.4 放大电路的频率指标

在信号频率下降到一定程度时,放大倍数的数值明显下降,使放大倍数的数值等于  $0.707$  倍  $|\dot{A}_m|$  的频率称为下限截止频率  $f_L$ 。信号频率上升到一定程度,放大倍数数值也将减小,使放大倍数的数值等于  $0.707$  倍  $|\dot{A}_m|$  的频率称为上限截止频率  $f_H$ 。 $f$  小于  $f_L$  的部分称为放大电路的低频段, $f$  大于  $f_H$  的部分称为高频段,而  $f_L$  与  $f_H$  之间形成的频带称为中频段,也称为放大电路的通频带  $f_{bw}$ 。

$$f_{bw} = f_H - f_L \quad (2.1.7)$$

通频带越宽,表明放大电路对不同频率信号的适应能力越强。当频率趋近于零或无穷大时,放大倍数的数值趋近于零。对于扩音机,其通频带应宽于音频 ( $20 \text{ Hz} \sim 20 \text{ kHz}$ ) 范围,才能完全不失真地放大声音信号。在实用电路中有时也希望频带尽可能窄,比如选频放大电路,从理论上讲,希望它只对单一频率的信号放大,以避免干扰和噪声的影响。

### 五、非线性失真系数

由于放大器件均具有非线性特性,它们的线性放大范围有一定的限度,当输入信号幅度超过一定值后,输出电压将会产生非线性失真。输出波形中的谐波成分总量与基波成分之比称为非线性失真系数  $D$ 。设基波幅值为  $A_1$ 、谐波幅值为  $A_2, A_3, \dots$ , 则

$$D = \sqrt{\left(\frac{A_2}{A_1}\right)^2 + \left(\frac{A_3}{A_1}\right)^2 + \dots} \quad (2.1.8)$$

## 六、最大不失真输出电压

最大不失真输出电压定义为当输入电压再增大就会使输出波形产生非线性失真时的输出电压。实测时,需要定义非线性失真系数的额定值,比如 10%,输出波形的非线性失真系数刚刚达到此额定值时的输出电压即为最大不失真输出电压。一般以有效值  $U_{om}$  表示,也可以用峰-峰值  $U_{opp}$  表示,  $U_{opp} = 2\sqrt{2}U_{om}$ 。

## 七、最大输出功率与效率

在输出信号不失真的情况下,负载上能够获得的最大功率称为最大输出功率  $P_{om}$ 。此时,输出电压达到最大不失真输出电压。

在放大电路中,输入信号的功率通常很小,但经放大电路的控制和转换后,负载从直流电源获得的信号功率  $P_{om}$  却较大。直流电源能量的利用率称为效率  $\eta$ ,设电源消耗的功率为  $P_V$ ,则效率  $\eta$  等于最大输出功率  $P_{om}$  与  $P_V$  之比,即

$$\eta = \frac{P_{om}}{P_V} \quad (2.1.9)$$

在测试上述指标参数时,对于  $A$ 、 $R_i$ 、 $R_o$ ,应给放大电路输入中频段小幅值信号;对于  $f_L$ 、 $f_H$ 、 $f_{bw}$ ,应给放大电路输入小幅值频率范围宽的信号;对于  $U_{om}$ 、 $P_{om}$ 、 $\eta$  和  $D$ ,应给放大电路输入中频段大幅值信号。

## 2.2 基本共射放大电路的工作原理

本节将以基本共射放大电路为例,阐明放大电路的组成原则及电路中各元件的作用。

### 2.2.1 基本共射放大电路的组成及各元件的作用

图 2.2.1 所示为基本共射放大电路,它由 NPN 型硅管及若干电阻组成,其中晶体管是起放大作用的核心元件。输入信号  $u_i$  为正弦波电压。

当  $u_i = 0$  时,称放大电路处于静态。在输入回路中,基极电源  $V_{BB}$  使晶体管 b-e 间电压  $U_{BE}$  大于开启电压  $U_{on}$ ,并与基极电阻  $R_b$  共同决定基极电流  $I_B$ ;在输出回路中,集电极电源  $V_{CC}$  应足够高,使晶体管的集电结反向偏置,以保证晶体管工作在放大状态,因此集电极电流  $I_C = \beta I_B$ ;集电极电阻  $R_c$  上的电流等于  $I_C$ ,因而  $R_c$  上的电压为  $I_C R_c$ ,从而确定了 c-e 间电压  $U_{CE} = V_{CC} - I_C R_c$ 。

当  $u_i$  不为 0 时, 在输入回路中, 必将在静态值的基础上产生一个动态的基极电流  $i_b$ ; 当然, 在输出回路就可得到动态电流  $i_c$ ; 集电极电阻  $R_c$  将集电结电流的变化转化成电压的变化, 即使得管压降  $u_{CE}$  产生变化, 管压降的变化量就是输出动态电压  $u_o$ , 从而实现了电压放大。直流电源  $V_{CC}$  为输出提供所需能量。

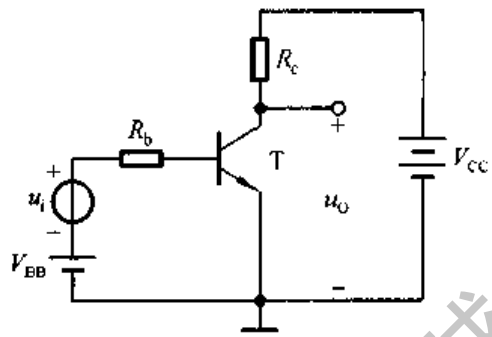


图 2.2.1 基本共射放大电路

由于图 2.2.1 所示电路的输入回路与输出回路以发射极为公共端, 故称之为共射放大电路, 并称公共端为“地”。

## 2.2.2 设置静态工作点的必要性

### 一、静态工作点

由以上分析可知, 在放大电路中, 当有信号输入时, 交流量与直流量共存。当输入信号为零时, 晶体管的基极电流  $I_B$ 、集电极电流  $I_C$ 、 $b-e$  间电压  $U_{BE}$ 、管压降  $U_{CE}$  称为放大电路的静态工作点  $Q$ <sup>①</sup>, 常将这四个物理量记作  $I_{BQ}$ 、 $I_{CQ}$ 、 $U_{BEQ}$ 、 $U_{CEQ}$ 。在近似估算中常认为  $U_{BEQ}$  为已知量, 对于硅管, 取  $|U_{BEQ}|$  为 0.6 V 至 0.8 V 中的某一值, 如 0.7 V; 对于锗管, 取  $|U_{BEQ}|$  为 0.1 V 至 0.3 V 中的某一值, 如 0.2 V。

在图 2.2.1 所示电路中, 令  $u_i = 0$ , 根据回路方程, 便可得到静态工作点的表达式

$$\begin{cases} I_{BQ} = \frac{V_{BB} - U_{BEQ}}{R_b} & (2.2.1a) \end{cases}$$

$$\begin{cases} I_{CQ} = \beta I_{BQ} & (2.2.1b) \end{cases}$$

$$\begin{cases} U_{CEQ} = V_{CC} - I_{CQ} R_c & (2.2.1c) \end{cases}$$

### 二、为什么要设置静态工作点

既然放大电路要放大的对象是动态信号, 那么为什么要设置静态工作点呢? 为了说明这一问题, 不妨将基极电源去掉, 如图 2.2.2 所示, 电源  $+V_{CC}$  的负端接“地”。

①  $Q$  是英文 Quiescent 的字头。

在图 2.2.2 所示电路中,静态时将输入端 A 与 B 短路,必然得出  $I_{BQ} = 0$ 、 $I_{CQ} = 0$ 、 $U_{CEQ} = V_{CC}$  的结论,因而晶体管处于截止状态。当加入输入电压  $u_i$  时,  $u_{AB} = u_i$ , 若其峰值小于 b-e 间开启电压  $U_{on}$ , 则在信号的整个周期内晶体管始终工作在截止状态,因而输出电压毫无变化;即使  $u_i$  的幅值足够大,晶体管也只可能在信号正半周大于  $U_{on}$  的时间间隔内导通,所以输出电压必然严重失真。

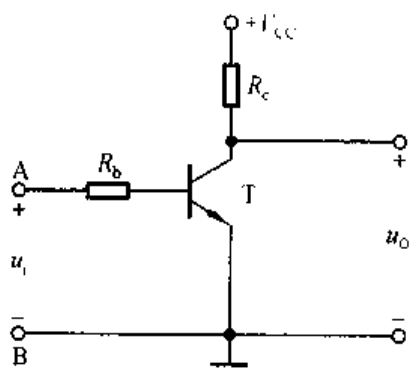


图 2.2.2 没有设置合适的静态工作点

对于放大电路的最基本要求,一是不失真,二是能够放大。如果输出波形严重失真,放大就毫无疑问了。只有在信号的整个周期内晶体管始终工作在放大状态,输出信号才不会产生失真。因此,设置合适的静态工作点,以保证放大电路不产生失真是非常必要的。

应当指出, Q 点不仅影响电路是否会产生失真,而且影响着放大电路几乎所有的动态系数,这些将在后面几节中详细加以说明。

### 2.2.3 基本共射放大电路的工作原理及波形分析

在图 2.2.1 所示的基本放大电路中,静态时的  $I_{BQ}$ 、 $I_{CQ}$ 、 $U_{CEQ}$  如图 2.2.3 (b)、(c) 中虚线所标注。

当有输入电压时,基极电流是在原来直流分量  $I_{BQ}$  的基础上叠加一个正弦交流电流  $i_b$ , 因而基极总电流  $i_B = I_{BQ} + i_b$ , 见图 2.2.3(b) 中实线所画波形。根据晶体管基极电流对集电极电流的控制作用,集电极电流也会在直流分量  $I_{CQ}$  的基础上产生一个正弦交流电流  $i_c$ , 而且  $i_c = \beta i_b$ , 集电结总电流  $i_C = I_{CQ} + \beta i_b$ 。不难理解,集电结动态电流  $i_c$  必将在集电极电阻  $R_c$  上产生一个与  $i_c$  波形相同的交变电压。而由于  $R_c$  上的电压增大时,管压降  $u_{CE}$  必然减小;  $R_c$  上的电压减小时,  $u_{CE}$  必然增大,所以管压降是在直流分量  $U_{CEQ}$  的基础上叠加上一个与  $i_c$  变化方向相反的交变电压  $u_{ce}$ 。管压降总量  $u_{CE} = U_{CEQ} + u_{ce}$ , 见图 2.2.3(c) 中实线所画波形。将管压降中的直流分量  $U_{CEQ}$  去掉,就得到一个与输入电压  $u_i$  相位相反且放大的交流电压  $u_o$ , 如图 2.2.3(d) 所示。

从以上分析可知,对于基本共射放大电路,只有设置合适的静态工作点,使交流信号驮载在直流分量之上,以保证晶体管在输入信号的整个周期内始终工作在放大状态,输出电压波形才不会产生非线性失真。基本共射放大电路的电



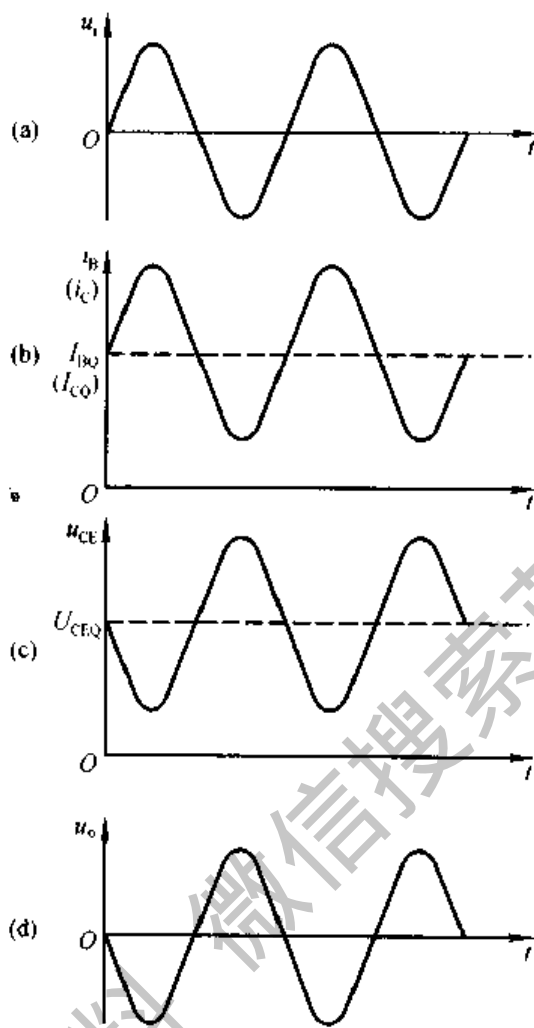


图 2.2.3 基本共射放大电路的波形分析

(a)  $u_i$  的波形 (b)  $i_B(i_C)$  的波形(c)  $u_{CE}$  的波形 (d)  $u_o$  的波形

压放大作用是利用晶体管的电流放大作用,并依靠  $R_c$  将电流的变化转化成电压的变化来实现的。

## 2.2.4 放大电路的组成原则

### 一、组成原则

通过对基本共射放大电路的简单分析可以总结出,在组成放大电路时必须遵循以下几个原则。

(1) 必须根据所用放大管的类型提供直流电源,以便设置合适的静态工作

点,并做为输出的能源。对于晶体管放大电路,电源的极性和大小应使晶体管基极与发射极之间处于正向偏置,静态电压 $|U_{BEQ}|$ 大于开启电压 $U_{on}$ ;而集电极与基极之间处于反向偏置;即保证晶体管工作在放大区。对于场效应管放大电路,电源的极性和大小应为场效应管的栅极与源极之间、漏极与源极之间提供合适的电压,从而使之工作在恒流区。

(2) 电阻取得当,与电源配合,使放大管有合适的静态工作电流。

(3) 输入信号必须能够作用于放大管的输入回路。对于晶体管,输入信号必须能够改变基极与发射极之间的电压,产生 $\Delta u_{BE}$ ,或改变基极电流,产生 $\Delta i_B$ (或 $\Delta i_E$ )。对于场效应管,输入信号必须能够改变栅极与源极之间的电压,产生 $\Delta u_{GS}$ 。这样,才能改变放大管输出回路的电流,从而放大输入信号。

(4) 当负载接入时,必须保证放大管输出回路的动态电流(晶体管的 $\Delta i_C$ 或场效应管的 $\Delta i_D$ )能够作用于负载,从而使负载获得比输入信号大得多的信号电流或信号电压。

## 二、常见的两种共射放大电路

根据上述原则,可以构成与图 2.2.1 不尽相同的共射放大电路。

### 1. 直接耦合共射放大电路

在实用放大电路中,为了防止干扰,常要求输入信号、直流电源、输出信号均有一端接在公共端,即“地”端,称为“共地”。这样,将图 2.2.1 所示电路中的基极电源与集电极电源合二而为一,并且为了合理设置静态工作点,在基极回路又增加一个电阻,便得到图 2.2.4 所示的共射放大电路。由于图 2.2.1 和图 2.2.4 所示电路中信号源与放大电路,放大电路与负载电阻均直接相连,故称为“直接耦合”。

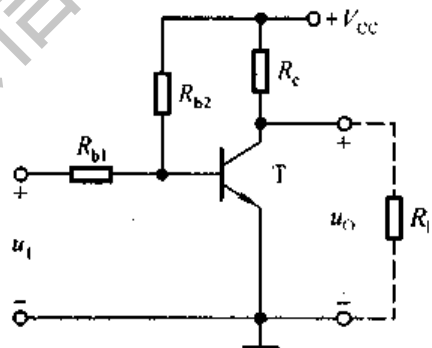


图 2.2.4 直接耦合共射放大电路

将图 2.2.4 所示电路的输入端短路便可求出静态工作点。

$$\begin{cases} I_{BQ} = \frac{V_{BB} - U_{BEQ}}{R_{b2}} - \frac{U_{BEQ}}{R_{b1}} & (2.2.2a) \end{cases}$$

$$\begin{cases} I_{CQ} = \beta I_{BQ} & (2.2.2b) \end{cases}$$

$$\begin{cases} U_{CEQ} = V_{CC} - I_{CQ} R_c & (2.2.2c) \end{cases}$$

应当指出, $R_{b1}$ 是必不可少的。试想,若 $R_{b1} = 0$ ,则静态时,由于输入端短路, $I_{BQ} = 0$ ,晶体管将截止,电路不可能正常工作。 $R_{b1}$ 、 $R_{b2}$ 的取值与 $V_{CC}$ 相配

合,才能得到合适的基极电流  $I_{BQ}$ ,合理地选取  $R_c$ ,才能得到合适的管压降  $U_{CEQ}$ 。当有输入信号时的波形分析如图 2.2.3 所示。

## 2. 阻容耦合共射放大电路

当输入信号作用时,由于信号电压将在图 2.2.1 所示电路中的  $R_b$  和图 2.2.4 所示电路中的  $R_{b1}$  上均有损失,因而减小了晶体管基极与发射极之间的信号电压,也就会影响电路的放大能力。图 2.2.5(a) 所示电路既解决了“共地”问题,又使一定频率范围内的输入信号几乎毫无损失地加到放大管的输入回路。下面对该电路加以分析。

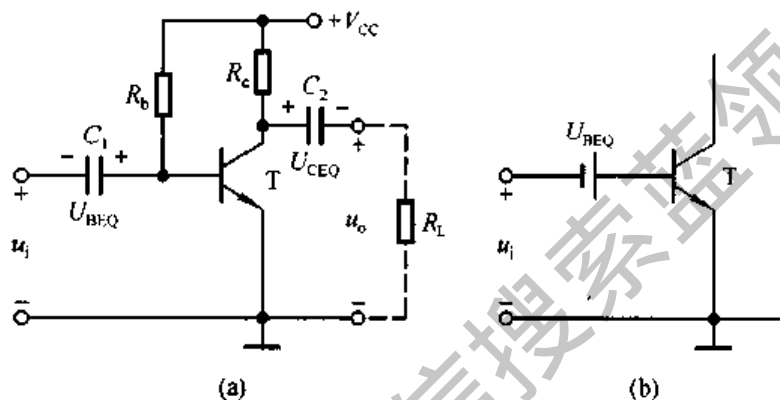


图 2.2.5 阻容耦合共射放大电路

(a) 电路 (b) 输入回路等效电路

电容  $C_1$  用于连接信号源与放大电路,电容  $C_2$  用于连接放大电路与负载。在电子电路中起连接作用的电容称为耦合电容,利用电容连接电路称为阻容耦合,故图 2.2.5(a) 所示电路为阻容耦合共射放大电路。由于电容对直流量的容抗无穷大,所以信号源与放大电路、放大电路与负载之间没有直流量通过。耦合电容的容量应足够大,使其在输入信号频率范围内的容抗很小,可视为短路,所以输入信号几乎无损失地加在放大管的基极与发射极之间。可见,耦合电容的作用是“隔离直流,通过交流。”令输入端短路,可以求出静态工作点。

$$I_{BQ} = \frac{V_{CC} - U_{BEQ}}{R_b} \quad (2.2.3a)$$

$$I_{CQ} = \beta I_{BQ} \quad (2.2.3b)$$

$$U_{CEQ} = V_{CC} - I_{CQ} R_c \quad (2.2.3c)$$

电容  $C_1$  上的电压为  $U_{BEQ}$ ,电容  $C_2$  上的电压为  $U_{CEQ}$ ,方向如图 2.2.5(a) 中所标注。由于在输入信号作用时, $C_1$  上电压基本不变,因此可将其等效成一个电池,如图 2.2.5(b) 所示。这样,放大管基极与发射极之间总电压为  $U_{BEQ}$  与  $u_i$  之和。 $u_i$ 、 $i_B$ 、 $i_C$ 、 $u_{CE}$ 、 $u_o$  的波形分析如图 2.2.3 所示。应该注意,输出电压

$u_o$  等于集电极与发射极之间总电压减去  $C_2$  上的电压  $U_{CEQ}$ , 所以  $u_o$  为纯交流信号。

在近似分析时, 式(2.2.1)、(2.2.2)和(2.2.3)中的  $\bar{\beta}$  均可用  $\beta$  取代, 以后各章节不再将  $\beta$  与  $\bar{\beta}$  加以区分。

## 2.3 放大电路的分析方法

分析放大电路就是在理解放大电路工作原理的基础上求解静态工作点和各项动态参数。本节以基本共射放大电路为例, 针对电子电路中存在着非线性器件(晶体管或场效应管), 而且直流量与交流量同时作用的特点, 提出分析方法。

### 2.3.1 直流通路与交流通路

一般情况下, 在放大电路中, 直流量(静态电流与电压)和交流信号(动态电流与电压)总是共存的。但是由于电容、电感等电抗元件的存在, 直流量所流经的通路与交流信号所流经的通路是不完全相同的。因此, 为了研究问题方便起见, 常把直流电源对电路的作用和输入信号对电路的作用区分开来, 分成直流通路和交流通路。直流通路是在直流电源作用下直流电流流经的通路, 也就是静态电流流经的通路, 用于研究静态工作点。对于直流通路, ①电容视为开路; ②电感线圈视为短路(即忽略线圈电阻); ③信号源视为短路, 但应保留其内阻。交流通路是输入信号作用下交流信号流经的通路, 用于研究动态参数。对于交流通路, ①容量大的电容(如耦合电容)视为短路, ②无内阻的直流电源(如  $+V_{CC}$ ) 视为短路。

根据上述原则可将图 2.2.1 所示基本共射放大电路的直流通路画成如图 2.3.1(a) 所示电路。图中, 基极电源  $V_{BB}$  和集电极电源  $V_{CC}$  的负端均接地。为了得到交流通路, 应将直流电源  $V_{BB}$  和  $V_{CC}$  均短路, 因而集电极电阻  $R_c$  并联在晶体管的集电极和发射极之间, 如图 2.3.1(b) 所示。

在图 2.3.2(a) 所示的直接耦合共射放大电路中,  $R_s$  为信号源内阻, 因此其直流通路如图(b)所示。从直流通路可以看出, 放大电路的静态工作点既与信号源内阻  $R_s$  有关, 又与负载电阻  $R_L$  有关。由于直流电源  $V_{CC}$  对交流信号短路, 所以, 在交流通路中,  $R_{b2}$  并联在晶体管的基极与发射极之间, 而集电极电阻  $R_c$  和负载电阻  $R_L$  均并联在晶体管的集电极与发射极之间, 如图 2.3.2(c) 所示。

在图 2.2.5(a) 所示阻容耦合放大电路中, 信号源内阻为 0。对于直流量,  $C_1$ 、 $C_2$  开路, 所以直流通路如图 2.3.3(a) 所示。对于交流信号,  $C_1$ 、 $C_2$  相当于

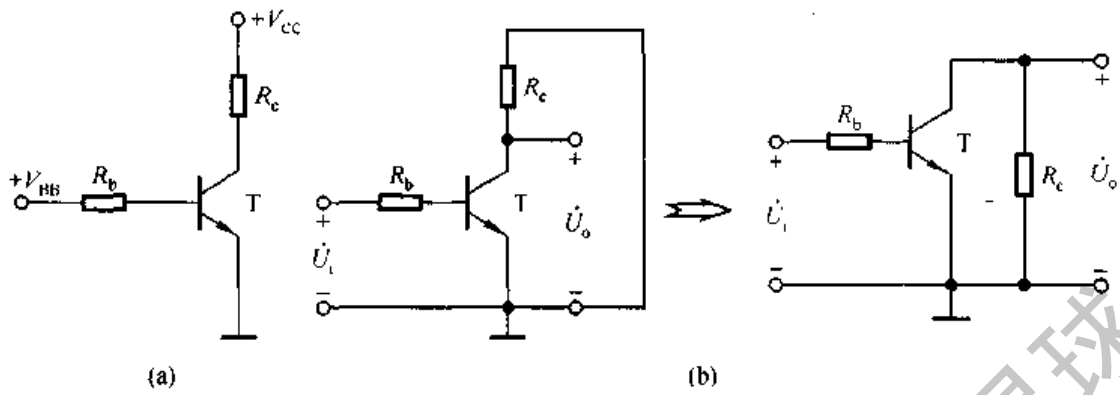


图 2.3.1 图 2.2.1 所示基本共射放大电路的直流通路和交流通路  
(a) 直流通路 (b) 交流通路

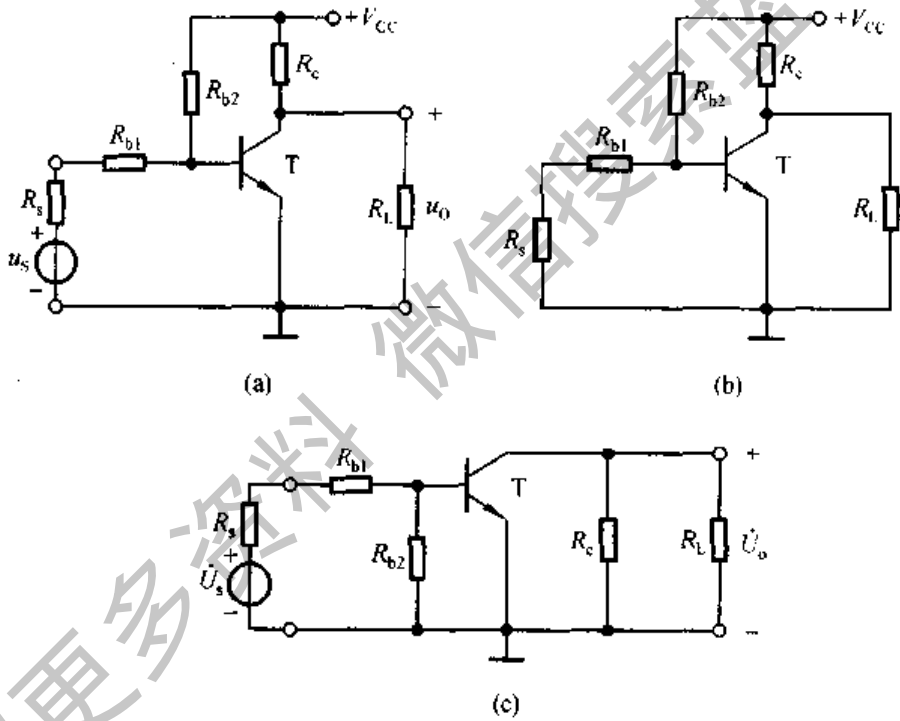


图 2.3.2 直接耦合共射放大电路及其直流通路和交流通路  
(a) 直接耦合共射放大电路 (b) 直流通路 (c) 交流通路

短路, 直流电源  $V_{CC}$  短路, 因而输入电压  $U_i$  加在晶体管基极与发射极之间, 基极电阻  $R_b$  并联在输入端; 集电极电阻  $R_c$  与负载电阻  $R_L$  并联在集电极与发射极之间, 即并联在输出端。因此, 交流通路如图 2.3.3(b) 所示。从直流通路可以看出, 由于  $C_1$ 、 $C_2$  的“隔直”作用, 静态工作点与信号源内阻和负载电阻无关。

在分析放大电路时, 应遵循“先静态, 后动态”的原则, 求解静态工作点时应利用直流通路, 求解动态参数时应利用交流通路, 两种通路切不可混淆。静态工

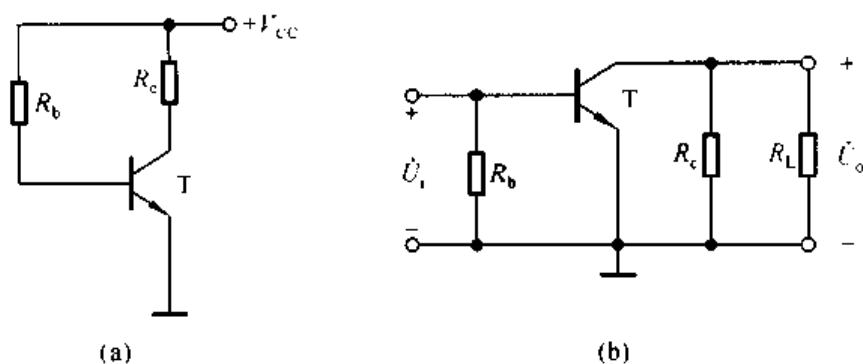


图 2.3.3 图 2.2.5(a)所示阻容耦合共射放大电路的  
直流通路和交流通路  
(a) 直流通路 (b) 交流通路

作点合适,动态分析才有意义。对于简单电路,不一定非画出直流通路不可。读者不难发现,在式(2.2.1)、(2.2.2)、(2.2.3)的分析过程中已经使用了直流通路。

## 2.3.2 图解法

在已知放大管的输入特性、输出特性以及放大电路中其它各元件参数的情况下,利用作图的方法对放大电路进行分析即为图解法。

### 一、静态工作点的分析

将图 2.2.1 所示电路变换成图 2.3.4 所示电路,用虚线将晶体管与外电路分开,两条虚线之间为晶体管,虚线之外是电路的其它元件。

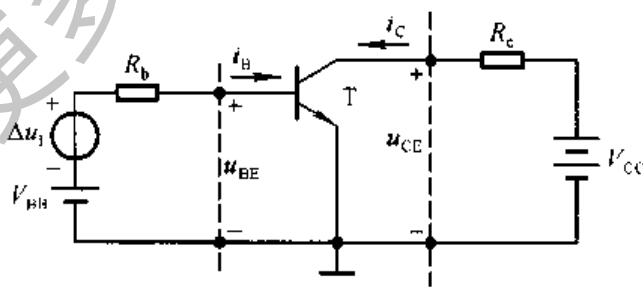


图 2.3.4 基本共射放大电路

当输入信号  $\Delta u_i = 0$  时,在晶体管的输入回路中,静态工作点既应在晶体管的输入特性曲线上,又应满足外电路的回路方程:

$$u_{BE} = V_{BB} - i_B R_b \quad (2.3.1)$$

在输入特性坐标系中,画出式(2.3.1)所确定的直线,它与横轴的交点为 $(V_{BB}, 0)$ ,与纵轴的交点为 $(0, V_{BB}/R_b)$ ,斜率为 $-1/R_b$ 。显然,直线与曲线的交点就是静态工作点 $Q$ ,其横坐标值为 $U_{BEQ}$ ,纵坐标值为 $I_{BQ}$ ,如图2.3.5(a)中所标注。式(2.3.1)所确定的直线称为输入回路负载线。

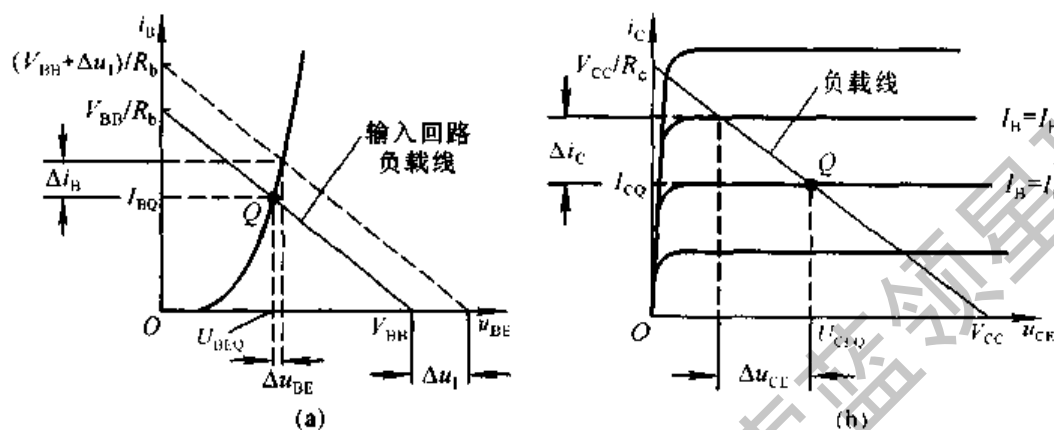


图 2.3.5 利用图解法求解静态工作点和电压放大倍数

(a) 输入回路的图解分析 (b) 输出回路的图解分析

与输入回路相似,在晶体管的输出回路中,静态工作点既应在 $I_B = I_{BQ}$ 的那条输出特性曲线上,又应满足外电路的回路方程:

$$u_{CE} = V_{CC} - i_C R_c \quad (2.3.2)$$

在输出特性坐标系中,画出式(2.3.2)所确定的直线,它与横轴的交点为 $(V_{CC}, 0)$ ,与纵轴的交点为 $(0, V_{CC}/R_c)$ ,斜率为 $-1/R_c$ ;并且找到 $I_B = I_{BQ}$ 的那条输出特性曲线,该曲线与上述直线的交点就是静态工作点 $Q$ ,其纵坐标值为 $I_{CQ}$ ,横坐标值为 $U_{CEQ}$ ,如图2.3.5(b)中所标注。由式(2.3.2)所确定的直线称为输出回路负载线。

应当指出,如果输出特性曲线中没有 $I_B = I_{BQ}$ 的那条输出特性曲线,则应当补测该曲线。

## 二、电压放大倍数的分析

当加入输入信号 $\Delta u_1$ 时,输入回路方程为

$$u_{BE} = V_{BB} + \Delta u_1 - i_B R_b \quad (2.3.3)$$

该直线与横轴的交点为 $(V_{BB} + \Delta u_1, 0)$ ,与纵轴的交点为 $(0, \frac{V_{BB} + \Delta u_1}{R_b})$ 。但是斜率不变,仍为 $-1/R_b$ 。

在求解电压放大倍数 $A_u$ 时,首先给定 $\Delta u_1$ ,然后根据式(2.3.3)做输入回

路负载线,从输入回路负载线与输入特性曲线的交点便可得到在  $\Delta u_1$  作用下的基极电流变化量  $\Delta i_B$ 。在输出特性中,找到  $i_B = I_{BQ} + \Delta i_B$  的那条输出特性曲线,输出回路负载线与曲线的交点为  $(U_{CEQ} + \Delta u_{CE}, I_{CQ} + \Delta i_C)$ ,其中  $\Delta u_{CE}$  就是输出电压,从而可得电压放大倍数

$$A_u = \frac{\Delta u_{CE}}{\Delta u_1} = \frac{\Delta u_o}{\Delta u_i} \quad (2.3.4)$$

上述求解过程可简述如下:首先给定  $\Delta u_1$

$$\Delta u_1 (\text{经输入回路图解}) \rightarrow \Delta i_B (\text{经输出回路图解}) \rightarrow \Delta i_C \rightarrow \Delta u_{CE} \rightarrow A_u$$

从图解分析可知,当  $\Delta u_1 > 0$  时,  $\Delta i_B > 0$ ,  $\Delta i_C > 0$ , 而  $\Delta u_{CE} < 0$ ; 反之,当  $\Delta u_1 < 0$  时,  $\Delta i_B < 0$ ,  $\Delta i_C < 0$ , 而  $\Delta u_{CE} > 0$ ; 可见,输出电压与输入电压的变化相反。在输入回路中,若基极电阻  $R_b$  的数值不变,则直流电压  $V_{BB}$  的值愈大,  $Q$  点愈高,即  $I_{BQ}$  和  $U_{BEQ}$  的值愈大,  $Q$  点附近的曲线愈陡,因而在同样的  $\Delta u_1$  作用下所产生的  $\Delta i_B$  就愈大,也就意味着  $|A_u|$  将愈大。在输出回路中,  $R_c$  的数值愈小,负载线愈陡,这就意味着同样的  $\Delta i_C$  下所产生的  $\Delta u_{CE}$  愈小,即  $|A_u|$  将愈小。可见,  $Q$  点的位置影响着放大电路的电压放大能力。

应当指出,利用图解法求解电压放大倍数时,  $\Delta u_1$  的数值愈大,晶体管的非线性特性对分析结果的影响愈大。另外,其分析过程与后面将阐述的微变等效电路法相比,较为繁琐,而且误差较大。因此,讲述图解法求解  $A_u$  的目的是为了进一步体会放大电路的工作原理和  $Q$  点对  $A_u$  的影响。

### 三、波形非线性失真的分析

当输入电压为正弦波时,若静态工作点合适且输入信号幅值较小,则晶体管  $b-e$  间的动态电压为正弦波,基极动态电流也为正弦波,如图 2.3.6(a) 所示。在放大区内集电极电流随基极电流按  $\beta$  倍变化,并且  $i_C$  与  $u_{CE}$  将沿负载线变化。当  $i_C$  增大时,  $u_{CE}$  下降; 当  $i_C$  下降时,  $u_{CE}$  上升。由此得到动态管压降  $u_{ce}$ , 即输出电压  $u_o$ ,  $u_o$  与  $u_i$  反相,如图(b)所示。

当  $Q$  点过低时,在输入信号负半周靠近峰值的某段时间内,晶体管  $b-e$  间电压总量  $u_{BE}$  小于其开启电压  $U_{on}$ , 晶体管截止。因此基极电流  $i_b$  将产生底部失真,如图 2.3.7(a) 所示。不难理解,集电极电流  $i_c$  和集电极电阻  $R_c$  上电压的波形必然随之产生同样的失真,所以输出电压一定失真。由于输出电压  $u_o$  与  $R_c$  上电压的变化相位相反,从而导致  $u_o$  波形产生顶部失真,如图 2.3.7(b) 所示。因晶体管截止而产生的失真称为截止失真。在图 2.3.4 所示电路中,只



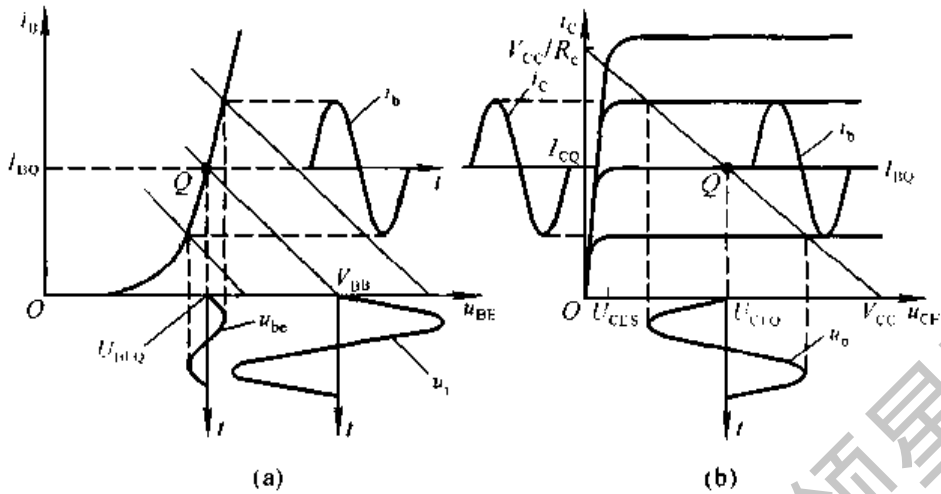


图 2.3.6 基本共射放大电路的波形分析  
 (a) 输入回路的波形分析 (b) 输出回路的波形分析

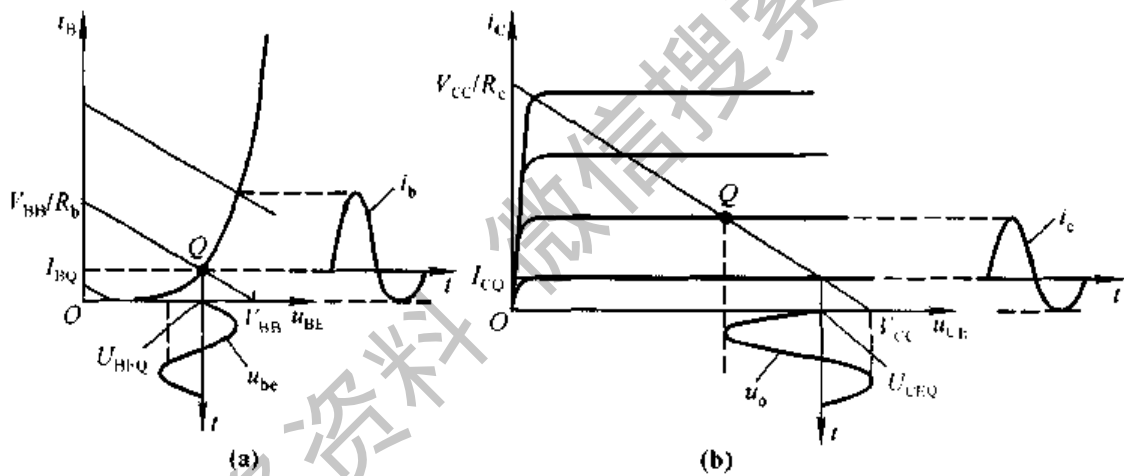


图 2.3.7 基本共射放大电路的截止失真  
 (a) 输入回路的波形分析 (b) 输出回路的波形分析

有增大基极电源  $V_{BB}$ , 才能消除截止失真。

当  $Q$  点过高时, 虽然基极动态电流  $i_b$  为不失真的正弦波 [见图 2.3.8(a) 所示], 但是由于输入信号正半周靠近峰值的某段时间内晶体管进入了饱和区, 导致集电极动态电流  $i_c$  产生顶部失真, 集电极电阻  $R_c$  上的电压波形必然随之产生同样的失真。由于输出电压  $u_o$  与  $R_c$  上电压的变化相位相反, 从而导致  $u_o$  波形产生底部失真, 如图 2.3.8(b) 所示。因晶体管饱和而产生的失真称为饱和失真。为了消除饱和失真, 就要适当降低  $Q$  点。为此, 可以增大基极电阻  $R_b$  以减小基极静态电流  $I_{BQ}$ , 从而减小集电极静态电流  $I_{CQ}$ ; 也可以减小集电极电

阻  $R_c$  以改变负载线斜率,从而增大管压降  $U_{CEQ}$ ;或者更换一只  $\beta$  较小的管子,以便在同样的  $I_{BQ}$  情况下减小  $I_{CQ}$ 。

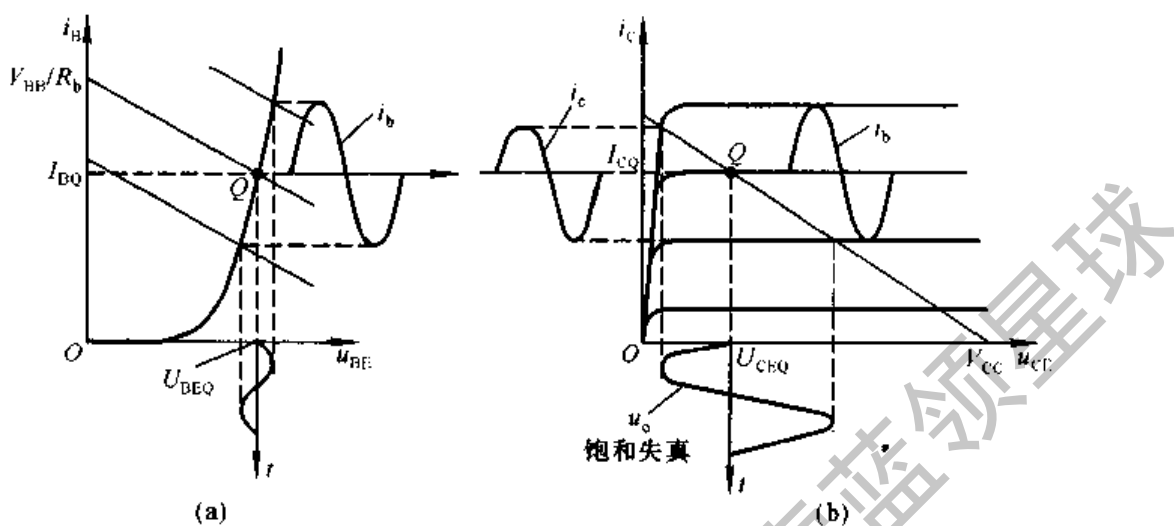


图 2.3.8 基本共射放大电路的饱和失真  
(a) 输入回路的波形分析 (b) 输出回路的波形分析

应当指出,截止失真和饱和失真都是比较极端的情况。实际上,在输入信号的整个周期内,即使晶体管始终工作在放大区域,也会因为输入特性和输出特性的非线性使输出波形产生失真,只不过当输入信号幅值较小时,这种失真非常小,可忽略不计而已。

如果将晶体管的特性理想化,即认为在管压降总量  $u_{CE}$  最小值大于饱和管压降  $U_{CES}$  (即管子不饱和),且基极电流总量  $i_B$  的最小值大于 0 (即管子不截止) 的情况下,非线性失真可忽略不计,那么就可以得出放大电路的最大不失真输出电压  $U_{om}$ 。对于图 2.3.4 所示的放大电路,从图 2.3.6(b) 所示输出特性的图解分析可得最大不失真输出电压的峰值,其方法是以  $U_{CEQ}$  为中心,取“ $V_{CC} - U_{CEQ}$ ”和“ $U_{CEQ} - U_{CES}$ ”这两段距离中较小的数值;若除以  $\sqrt{2}$ ,则得到其有效值  $U_{om}$ 。通常,最大不失真输出电压用有效值表示。为了使  $U_{om}$  尽可能大,应将 Q 点设置在放大区内负载线的中点,即其横坐标值为  $\frac{V_{CC} - U_{CES}}{2}$  的位置。

#### 四、直流负载线与交流负载线

从图 2.3.3(b) 所示阻容耦合放大电路的交流通路可以看出,当电路带上负载电阻  $R_L$  时,输出电压是集电极动态电流  $i_c$  在集电极电阻  $R_c$  和负载电阻  $R_L$  并联总电阻上所产生的电压,即当  $i_c$  确定后,输出电压的大小将取决于

$R_c // R_L$ , 而不仅仅是  $R_c$ 。因此, 由图 2.3.2(a) 所确定的负载线  $u_{CE} = V_{CC} - i_c R_c$ , 称为直流负载线, 而动态信号遵循的负载线称为交流负载线。交流负载线应具备两个特征: 第一, 由于输入电压  $u_i = 0$  时, 晶体管的集电极电流应为  $I_{CQ}$ , 管压降应为  $U_{CEQ}$ , 所以它必过  $Q$  点; 第二, 由于集电极动态电流  $i_c$  仅决定于基极动态电流  $i_b$ , 而动态管压降  $u_{ce}$  等于  $i_c$  与  $R_c // R_L$  的乘积, 所以它的斜率为  $-1/(R_c // R_L)$ 。根据上述特征, 只要过  $Q$  点做一条斜率为  $-1/(R_c // R_L)$  的直线就是交流负载线。实际上, 已知直线上一点为  $Q$ , 再寻找另一点, 连接两点即可。在图 2.3.9 中, 对于直角  $\triangle QAB$ , 已知直角边  $QA$  为  $I_{CQ}$ , 斜率为  $-1/(R_c // R_L)$ , 因而另一直角边  $AB$  为  $I_{CQ}(R_c // R_L)$ , 所以交流负载线与横轴的交点坐标为  $[U_{CEQ} + I_{CQ}(R_c // R_L), 0]$ , 通过该点与  $Q$  点所做直线就是交流负载线, 如图 2.3.9 所示。放大电路带上负载  $R_L$  之后, 在输入信号  $u_i$  不变的情况下, 输出电压  $u_o$  的幅值变小。也就是说, 电压放大倍数的数值变小, 而且, 最大不失真输出电压也变小。

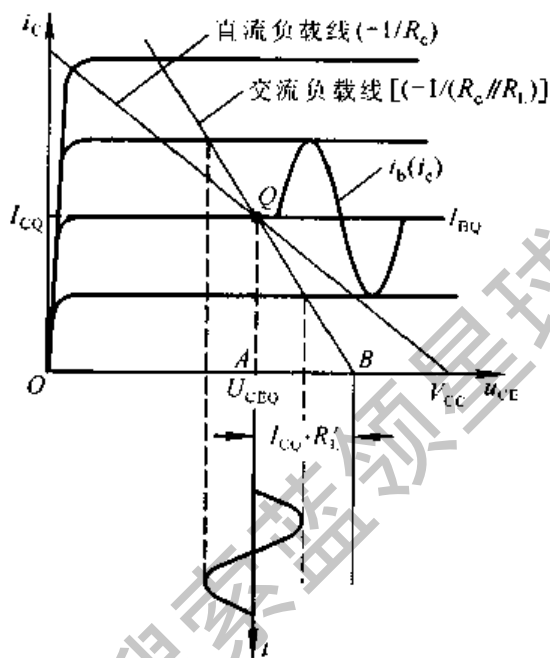


图 2.3.9 直流负载线和交流负载线

对于放大电路与负载直接耦合的情况, 直流负载线与交流负载线是同一条直线; 而对于阻容耦合放大电路情况, 只有在空载情况下, 两条直线才合二而一。

### 五、图解法的适用范围

图解法的特点是直观形象的反映晶体管的工作情况, 但是必须实测所用管的特性曲线, 而且用图解法进行定量分析时误差较大。此外, 晶体管的特性曲线只能反映信号频率较低时的电压、电流关系, 而不反映信号频率较高时, 极间电容产生的影响。因此, 图解法一般多适用于分析输出幅值比较大而工作频率不太高时的情况。在实际应用中, 多用于分析  $Q$  点位置、最大不失输出电压和失真情况。

**【例 2.3.1】** 在图 2.2.1 所示基本共射放大电路中, 由于电路参数的改变使静态工作点产生如图 2.3.10 所示的变化。试问:

(1) 当静态工作点从  $Q_1$  移到  $Q_2$ 、从  $Q_2$  移到  $Q_3$ 、从  $Q_3$  移到  $Q_4$  时, 分别

是因为电路的哪个参数变化造成的？这些参数是如何变化的？

(2) 当电路的静态工作点分别为  $Q_1 \sim Q_4$  时，哪种情况下最易产生截止失真？哪种情况下最易产生饱和失真？哪种情况下最大不失真输出电压  $U_{om}$  最大？其值约为多少？

(3) 电路的静态工作点为  $Q_4$  时，集电极电源  $V_{CC}$  的值为多少伏？集电极电阻  $R_c$  为多少千欧？

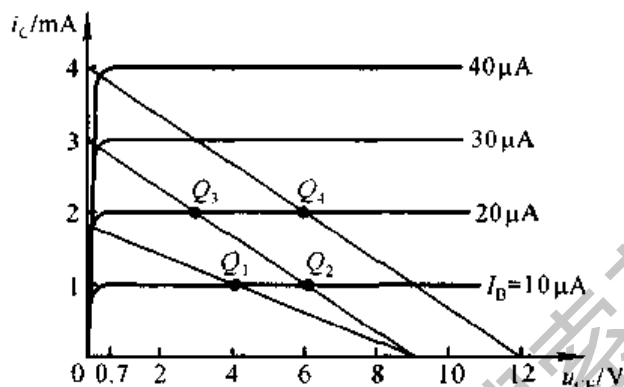


图 2.3.10 例 2.3.1 图

解：(1) 因为  $Q_2$  与  $Q_1$  都在一条输出特性上，所以基极静态电流  $I_{BQ}$  相同，说明  $R_b$ 、 $V_{BB}$  均没变； $Q_2$  与  $Q_1$  不在同一条负载线上，说明  $R_c$  变化了，由于负载线变陡，所以静态工作点从  $Q_1$  移到  $Q_2$  的原因是  $R_c$  减小。

因为  $Q_3$  与  $Q_2$  都同在同一条负载线上，所以  $R_c$  没变；而  $Q_3$  与  $Q_2$  不在同一条输出特性曲线上，说明  $R_b$ 、 $V_{BB}$  产生变化；从图上可知  $Q_3$  的  $I_{BQ}$  ( $20\mu A$ ) 大于  $Q_2$  的  $I_{BQ}$  ( $10\mu A$ )，因此从  $Q_2$  移到  $Q_3$  的原因是  $R_b$  减小或  $V_{BB}$  增大，当然也可能兼而有之。

因为  $Q_4$  与  $Q_3$  在同一条输出特性曲线上，所以输入回路参数没有变化；而  $Q_4$  所在负载线平行于  $Q_3$  所在负载线，说明  $R_c$  没变；从负载线与横轴交点可知，从  $Q_3$  移到  $Q_4$  的原因是集电极电源  $V_{CC}$  增大。

(2) 从  $Q$  点在晶体管在输出特性坐标平面中的位置可知， $Q_2$  最靠近截止区，因而最易出现截止失真； $Q_3$  最靠近饱和区，因而电路最易出现饱和失真； $Q_4$  距饱和区和截止区最远，所以在  $Q_4$  下电路的最大不失真电压  $U_{om}$  最大。

因为  $Q_4$  下  $U_{CEQ} = 6V$ ，正居负载线中点，所以其最大不失真电压有效值

$$U_{om} = \frac{U_{CEQ} - U_{CES}}{\sqrt{2}} \approx 3.75V$$

为留有一定余地,式中  $U_{CES}$  取  $0.7 V$ 。

(3) 根据  $Q_1$  所在负载线与横轴的交点可知,集电极电源为  $12 V$ ; 根据  $Q_1$  所在负载线与纵轴的交点可知,集电极电阻

$$R_c = V_{CC}/I_c = (12/4) k\Omega = 3 k\Omega$$

### 2.3.3 等效电路法

晶体管电路分析的复杂性在于晶体管特性的非线性,如果能在一定条件下将晶体管的特性线性化,即用线性电路来描述非线性特性,建立线性模型,就可应用线性电路的分析方法来分析晶体管电路了。针对应用场合的不同和所分析问题的不同,同一只晶体管有不同的等效模型<sup>①</sup>。这里首先简单介绍晶体管在分析静态工作点时所用的直流模型;然后重点阐述用于低频小信号时的  $h$  参数等效模型,以及使用该电路分析动态参数的方法。

#### 一、晶体管的直流模型及静态工作点的估算法

在对图 2.2.1、2.2.4、2.2.5 所示各共射放大电路进行静态分析时,分别得出静态工作点的计算式为式(2.2.1)、(2.2.2)、(2.2.3)。当将  $b-e$  间电压  $U_{BEQ}$  取一个固定数值时,也就是认为  $b-e$  间等效为直流恒压源,说明已将晶体管输入特性折线化,如图 2.3.11(a) 所示。式中集电极电流  $I_{CQ} = \beta I_{BQ}$ , 说

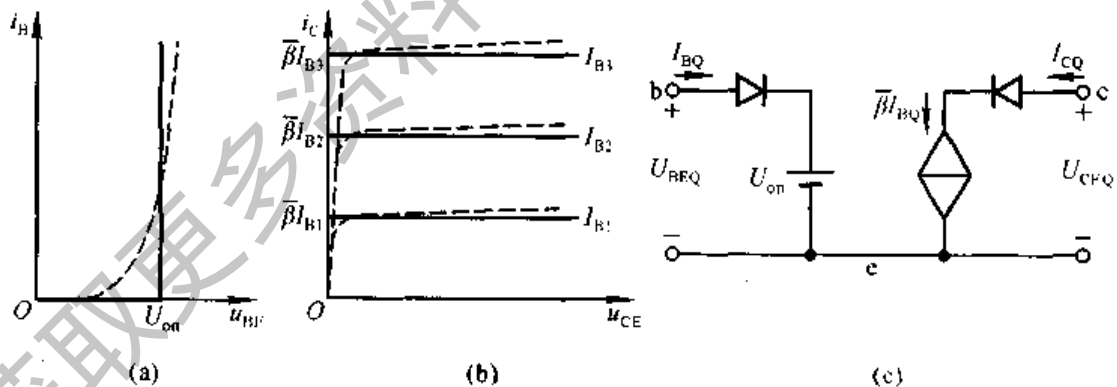


图 2.3.11 晶体管的直流模型

(a) 输入特性曲线折线化 (b) 输出特性曲线理想化 (c) 直流模型

明  $I_{CQ}$  仅决定于  $I_{BQ}$  而与静态管压降  $U_{CEQ}$  无关,即输出特性曲线是横轴的平行

<sup>①</sup> 在计算机辅助分析或设计电子电路时,较为常见的晶体管模型为 EM 模型,EM 为 J. J. Ebers 和 J. L. Moll 二人姓的字头。详细内容见本书附录 A。

线,如图 2.3.11(b)所示,所以晶体管的直流模型如图(c)所示。图(c)中的理想二极管限定了电流方向。

应当特别指出,晶体管的直流模型是晶体管在静态时工作在放大状态的模型,它的使用条件是:  $U_{BE} > U_{on}$  且  $U_{CE} \geq U_{BE}$ 。若将晶体管的输出特性理想化,则可认为  $\bar{\beta} = \beta$ 。

在图 2.2.5(a)所示电路中,若已知  $V_{CC} = 12 \text{ V}$ ,  $R_b = 510 \text{ k}\Omega$ ,  $R_c = 3 \text{ k}\Omega$ ; 晶体管的  $\beta = 100$ ,  $U_{BEQ} \approx 0.7 \text{ V}$ , 则根据式(2.2.3)可得,  $I_{BQ} \approx 22 \mu\text{A}$ ,  $I_{CQ} \approx 2.2 \text{ mA}$ ,  $U_{CEQ} \approx 5.35 \text{ V}$ 。

## 二、晶体管共射 $h$ 参数等效模型

在共射接法放大电路中,在低频小信号作用下,将晶体管看成一个线性双口网络,利用网络的  $h$  参数来表示输入、输出的电压与电流的相互关系,便可得出等效电路,称为共射  $h$  参数等效模型。这个模型是在小信号变化量作用下的等效电路,所以只能用于放大电路动态小信号参数的分析。

### 1. $h$ 参数等效模型的由来

若将晶体管看成一个双口网络,并以  $b-e$  作为输入端口,以  $c-e$  做为输出端口,则网络外部的端电压和电流关系就是晶体管的输入特性和输出特性,如图 2.3.12(a)、(b)所示。可以写成关系式

$$u_{BE} = f(i_B, u_{CE}) \quad (2.3.5a)$$

$$i_C = f(i_B, u_{CE}) \quad (2.3.5b)$$

式中  $u_{BE}$ 、 $i_B$ 、 $u_{CE}$ 、 $i_C$  均为各电量的瞬时总量。为了研究低频小信号作用下各变化量之间的关系,对上边两式求全微分,得出

$$du_{BE} = \left. \frac{\partial u_{BE}}{\partial i_B} \right|_{u_{CE}} di_B + \left. \frac{\partial u_{BE}}{\partial u_{CE}} \right|_{i_B} du_{CE} \quad (2.3.6a)$$

$$di_C = \left. \frac{\partial i_C}{\partial i_B} \right|_{u_{CE}} di_B + \left. \frac{\partial i_C}{\partial u_{CE}} \right|_{i_B} du_{CE} \quad (2.3.6b)$$

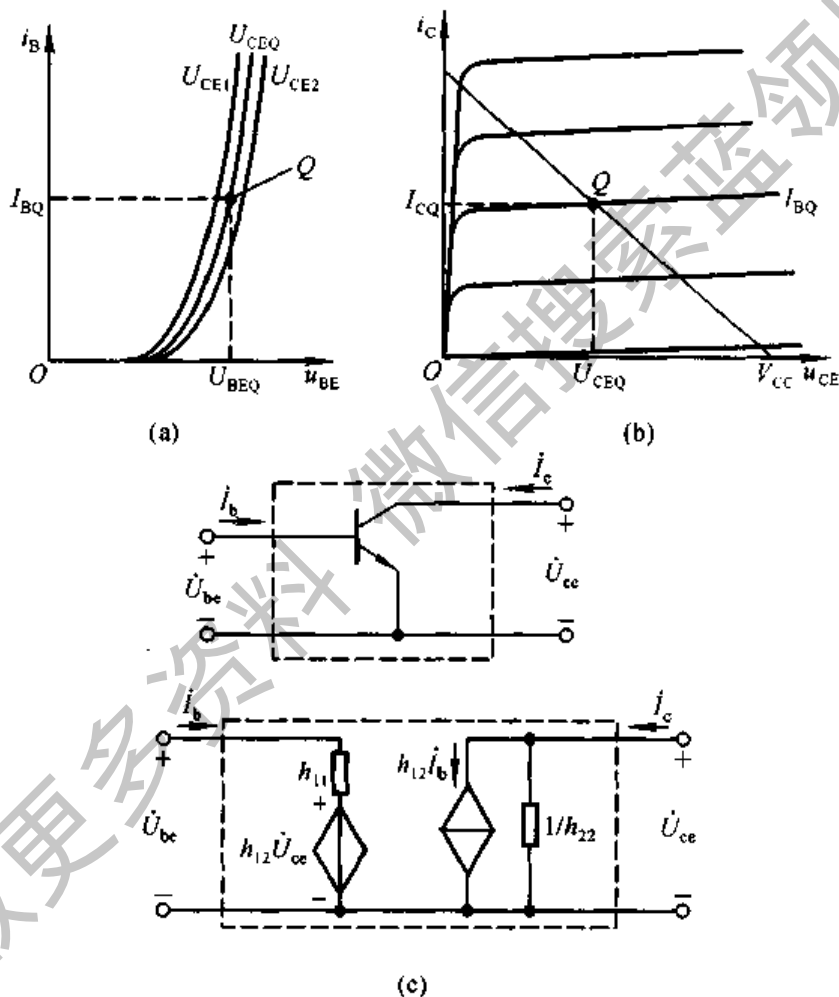
由于  $du_{BE}$  代表  $u_{BE}$  的变化部分,可以用  $\dot{U}_{be}$  取代;同理  $di_B$  可用  $\dot{I}_b$  取代,  $di_C$  可用  $\dot{I}_c$  取代,  $du_{CE}$  可用  $\dot{U}_{ce}$  取代。根据电路原理网络分析知识可从式(2.3.6)得出  $h$  参数方程

$$\dot{U}_{be} = h_{11e} \dot{I}_b + h_{12e} \dot{U}_{ce} \quad (2.3.7a)$$

$$\dot{I}_c = h_{21e} \dot{I}_b + h_{22e} \dot{U}_{ce} \quad (2.3.7b)$$

下标  $e$  表示共射接法,式中

$$\left\{ \begin{array}{l} h_{11e} = \left. \frac{\partial u_{BE}}{\partial i_B} \right|_{U_{CE}} \quad (2.3.8a) \\ h_{12e} = \left. \frac{\partial u_{BE}}{\partial u_{CE}} \right|_{I_B} \quad (2.3.8b) \\ h_{21e} = \left. \frac{\partial i_C}{\partial i_B} \right|_{U_{CE}} \quad (2.3.8c) \\ h_{22e} = \left. \frac{\partial i_{BE}}{\partial u_{CE}} \right|_{I_B} \quad (2.3.8d) \end{array} \right.$$

图 2.3.12 晶体管的共射  $h$  参数等效模型(a) 输入特性曲线 (b) 输出特性曲线 (c) 共射  $h$  参数等效模型

式(2.3.7a)表明,电压  $\dot{U}_{be}$  由两部分组成,第一项表示由  $\dot{I}_b$  产生一个电压,因而  $h_{11e}$  为一电阻;第二项表示由  $\dot{U}_{ce}$  产生一个电压,因而  $h_{12e}$  无量纲;所以 b-e 间等效成一个电阻与一个受控电压源串联。式(2.3.7b)表明,电流  $\dot{I}_c$  也由两部分组成,

第一项表示由  $\dot{I}_b$  控制产生一个电流,因而  $h_{21e}$  无量纲;第二项表示由  $\dot{U}_{ce}$  产生一个电流,因而  $h_{22e}$  为电导;所以 c-e 间等效成一个受控电流源与一个电阻并联。这样,得到的晶体管的等效模型如图 2.3.8(c) 所示。由于式(2.3.8)中四个参数的量纲不同,故称为  $h$ ①(混合)参数,由此得到的等效电路称为  $h$  参数等效模型。

## 2. $h$ 参数的物理意义

研究  $h$  参数与晶体管特性曲线的关系,可以进一步理解它们的物理意义和求解方法。

$h_{11e}$  是当  $u_{ce} = U_{ceQ}$  时  $u_{be}$  对  $i_b$  的偏导数。从输入特性上看,就是  $u_{ce} = U_{ceQ}$  那条输入特性曲线在  $Q$  点处切线斜率的倒数。小信号作用时,  $h_{11e} = \partial u_{be} / \partial i_b \approx \Delta u_{be} / \Delta i_b$ , 见图 2.3.13(a) 所示。所以,  $h_{11e}$  表示小信号作用下 b-e 间的动态电阻,常记作  $r_{be}$ 。  $Q$  点愈高,输入特性曲线愈陡,  $h_{11e}$  的值也就愈小。

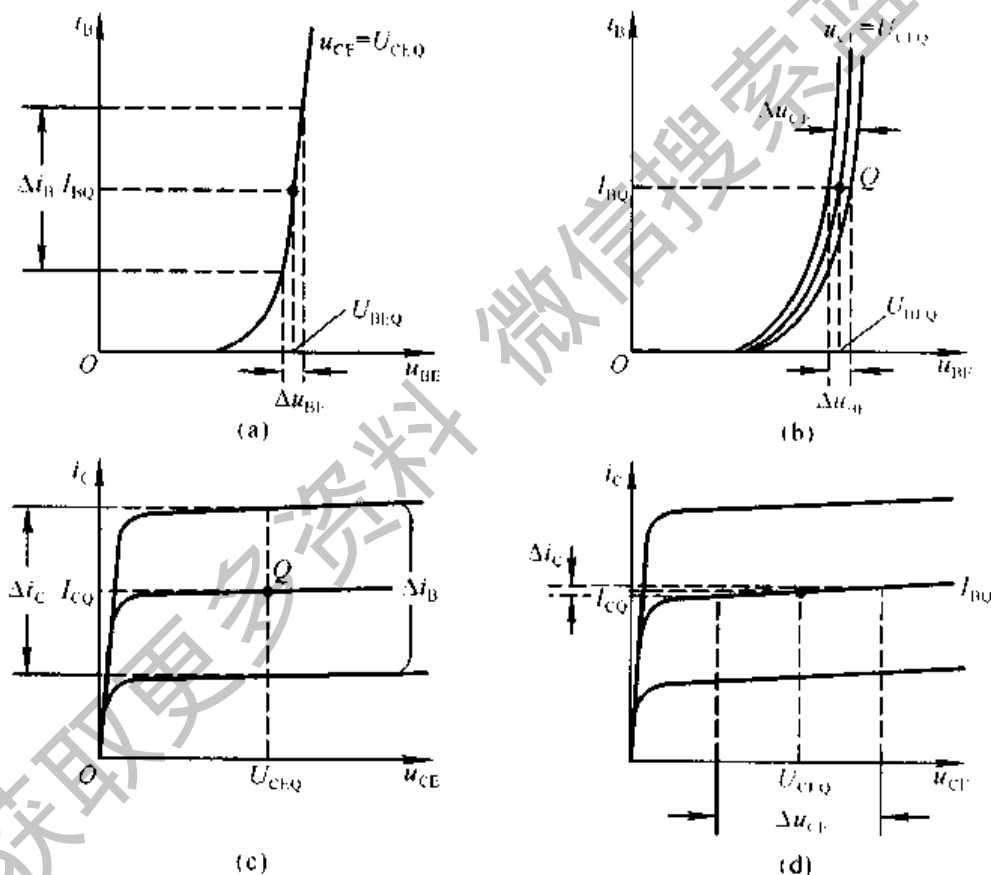


图 2.3.13  $h$  参数的物理意义及求解方法

(a) 求解  $h_{11e}$  (b) 求解  $h_{12e}$  (c) 求解  $h_{21e}$  (d) 求解  $h_{22e}$

$h_{12e}$  是当  $I_b = I_{bQ}$  时  $u_{be}$  对  $u_{ce}$  的偏导数。从输入特性上看,就是在  $I_b = I_{bQ}$

①  $h$  是英文 hybrid 的字头



的情况下  $u_{CE}$  对  $u_{BE}$  的影响, 可以用  $\Delta u_{BE}/\Delta u_{CE}$  求出  $h_{12c}$  的近似值, 见图 2.3.13(b) 所示。  $h_{12c}$  描述了晶体管输出回路电压  $U_{ce}$  对输入回路电压  $U_{be}$  的影响, 故称之为内反馈系数。当 c-e 间电压足够大时, 如  $u_{CE} \geq 1\text{V}$ ,  $\Delta u_{BE}/\Delta u_{CE}$  的值很小, 多小于  $10^{-2}$ 。

$h_{21c}$  是当  $u_{CE} = U_{CEQ}$  时  $i_c$  对  $i_B$  的偏导数。从输出特性上看, 当小信号作用时,  $h_{21c} = \partial i_c / \partial i_B \approx \Delta i_c / \Delta i_B$ , 见图 2.3.13(c) 所示。所以,  $h_{21c}$  表示晶体管在 Q 点附近的电流放大系数  $\beta$ 。

$h_{22c}$  是当  $I_B = I_{BQ}$  时,  $i_c$  对  $u_{CE}$  的偏导数。从输出特性上看,  $h_{22c}$  是在  $I_B = I_{BQ}$  的那条输出特性曲线上 Q 点处导数, 见图 2.3.13(d) 所示, 它表示输出特性曲线上翘的程度。可以利用  $\Delta i_c / \Delta u_{CE}$  得其近似值。由于大多数管子工作在放大区时曲线都很平, 所以通常  $h_{22c}$  的值小于  $10^{-5}\text{S}$ 。常称  $1/h_{22c}$  为 c-e 间动态电阻  $r_{ce}$ 。

### 3. 简化的 $h$ 参数等效模型

从第一章晶体管的特性分析可知, 当晶体管工作在放大区时, c-e 间电压对输入特性曲线的影响很小, 即管子的内反馈可忽略不计, 可以用  $u_{CE} > U_{BE}$  的任意一条特性曲线来取代  $u_{CE} > U_{BE}$  的所有特性曲线。因此, 认为  $h_{12c} = 0$ , 晶体管的输入回路只等效为一个动态电阻  $r_{be}$  ( $h_{11c}$ )。当晶体管工作在放大区时, c-e 间电压的变化对  $i_c$  的影响很小, 即在放大区域输出特性曲线几乎是横轴的平行线, 认为 c-e 间动态电阻无穷大。因此  $h_{22c} = 0$ , 晶体管的输出回路只等效为一个电流  $I_b$  控制的电流源  $\beta I_b$  (即  $h_{21c} I_b$ )。简化的  $h$  参数等效模型如图 2.3.14 所示。

应当指出, 如果晶体管输出回路所接负载电阻  $R_L$  与  $r_{ce}$  可比, 则在电路分析中应当考虑  $r_{ce}$  的影响。

### 4. $r_{be}$ 的近似表达式

在简化的  $h$  参数等效模型中, 可以通过实测得到工作在 Q 点下的  $\beta$ , 并可以通过以下分析所得的近似表达式来计算  $r_{be}$  的数值。

从图 2.3.15(a) 所示晶体管的结构示意图

中可以看出, b-e 间电阻由基区体电阻  $r_{bb'}$ 、发射结电阻  $r_{b'e}$  和发射区体电阻  $r_e$  三部分组成。  $r_{bb'}$  与  $r_e$  仅与杂质浓度及制造工艺有关, 由于基区很薄且多数载流子浓度很低, 所以  $r_{bb'}$  数值较大, 对于小功率管, 多在几十欧到几百欧, 可以通过查阅手册得到。由于发射区多数载流子浓度很高, 所以  $r_e$  数值很小, 只有几欧, 与  $r_{bb'}$  和  $r_{b'e}$  相比可以忽略不计。因此, 晶体管输入回路的等效电路如图 2.3.15(b) 所示。

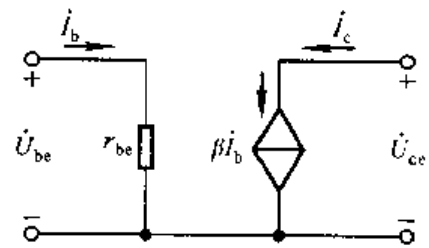


图 2.3.14 简化的  $h$  参数等效模型

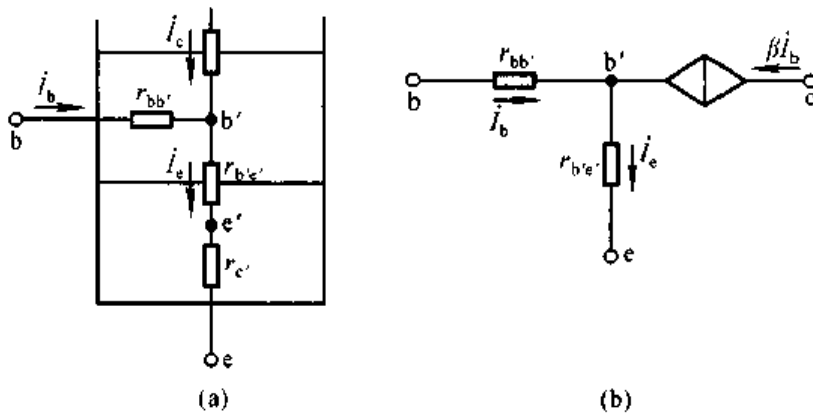


图 2.3.15 晶体管输入回路的分析

(a) 结构 (b) 等效电路

流过  $r_{bb'}$  的电流为  $I_b$ , 而流过  $r_{b'e'}$  的电流为  $I_e$ , 所以

$$\dot{U}_{be} \approx \dot{I}_b r_{bb'} + \dot{I}_e r_{b'e'}$$

根据第一章中对 PN 结电流方程的分析可知, 发射结的总电流

$$i_E = I_S (e^{u/U_T} - 1) \quad (u \text{ 为发射结所加总电压})$$

因而  $\frac{1}{r_{b'e'}} = \frac{di_E}{du} = \frac{1}{U_T} \cdot I_S \cdot e^{u/U_T}$

由于发射结处于正向偏置,  $u$  大于开启电压(如硅管  $U_{on}$  为 0.5 V 左右), 而常温下  $U_T \approx 26 \text{ mV}$ , 因此可以认为  $i_E \approx I_S e^{u/U_T}$ , 代入上式可得

$$\frac{1}{r_{b'e'}} \approx \frac{1}{U_T} \cdot i_E$$

当用以  $Q$  点为切点的切线取代  $Q$  点附近的曲线时

$$\frac{1}{r_{b'e'}} \approx \frac{1}{U_T} \cdot I_{EQ}$$

根据  $r_{be}$  的定义

$$r_{be} = \frac{U_{be}}{I_b} \approx \frac{U_{bb'} + U_{b'e'}}{I_b} = \frac{U_{bb'}}{I_b} + \frac{U_{b'e'}}{I_b} = r_{bb'} + \frac{I_e r_{b'e'}}{I_b}$$

由此得出  $r_{be}$  的近似表达式

$$r_{be} \approx r_{bb'} + (1 + \beta) \frac{U_T}{I_{EQ}} \text{ 或 } r_{be} \approx r_{bb'} + \beta \frac{U_T}{I_{CQ}} \quad (2.3.9)$$

式(2.3.9)进一步表明,  $Q$  点愈高, 即  $I_{EQ}$  ( $I_{CQ}$ ) 愈大,  $r_{be}$  愈小。

$h$  参数等效模型用于研究动态参数, 它的四个参数都是在  $Q$  点处求偏导数得到的。因此, 只有在信号比较小, 且工作在线性度比较好的区域内, 分析计算

的结果误差才较小。而且,由于该模型没有考虑结电容的作用,因此只适用低频信号的情况,故  $h$  参数等效模型也称为晶体管的低频小信号模型。在一些文献中,常将  $h$  参数等效模型分析放大电路动态参数的方法称为微变等效电路法。

### 三、共射放大电路动态参数的分析

利用  $h$  参数等效模型可以求解放大电路的电压放大倍数、输入电阻和输出电阻。在放大电路的交流通路中,用  $h$  参数等效模型取代晶体管便可得到放大电路的交流等效电路。图 2.2.1 所示基本共射放大电路的交流等效电路如图 2.3.16(a) 所示

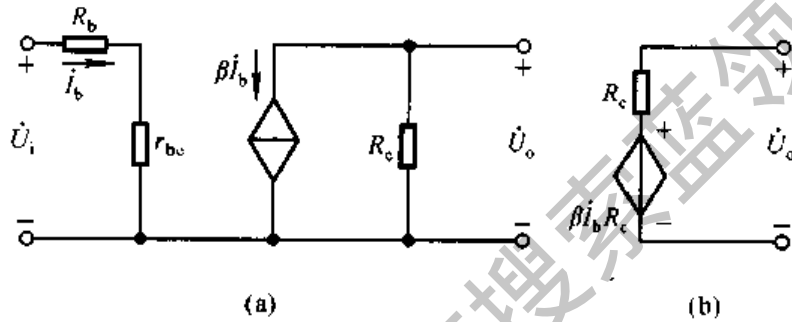


图 2.3.16 基本共射放大电路的动态分析

(a) 交流等效电路 (b) 输出电阻分析

#### 1. 电压放大倍数 $\dot{A}_u$

根据电压放大倍数的定义,利用晶体管  $\dot{I}_b$  对  $\dot{I}_c$  的控制关系,可得电压放大倍数。因为  $\dot{U}_i = \dot{I}_b(R_b + r_{be})$ ,  $\dot{U}_o = -\dot{I}_c R_c = -\beta \dot{I}_b R_c$ , 故  $\dot{A}_u$  的表达式为

$$\dot{A}_u = \frac{\dot{U}_o}{\dot{U}_i} = -\frac{\beta R_c}{R_b + r_{be}} \quad (2.3.10)$$

#### 2. 输入电阻 $R_i$

$R_i$  是从放大电路输入端看进去的等效电阻。因输入电流有效值  $I_i = I_b$ , 输入电压有效值  $U_i = I_b(R_b + r_{be})$ , 故输入电阻为

$$R_i = \frac{U_i}{I_i} = R_b + r_{be} \quad (2.3.11)$$

#### 3. 输出电阻 $R_o$

根据诺顿定理将放大电路输出回路进行等效变换,使之成为一个有内阻的电压源,如图 2.3.16(b) 所示,可以看出

$$R_o = R_c \quad (2.3.12)$$

对电子电路输出电阻进行分析时,还可令其信号源电压  $\dot{U}_s = 0$ ,但保留内阻  $R_s$ 。然后,在输出端加一正弦波测试信号  $U_o$ ,必然产生动态电流  $I_o$ ,则

$$R_o = \frac{U_o}{I_o} \Big|_{\dot{U}_s = 0} \quad (2.3.13)$$

在图 2.3.16(a) 所示电路中,所加信号  $\dot{U}_1$  为恒压源,内阻为 0。当  $\dot{U}_1 = 0$  时,  $\dot{I}_b = 0$ , 当然  $\dot{I}_c = 0$ , 因此,

$$R_o = \frac{U_o}{I_o} = \frac{U_o}{U_o/R_c} = R_c$$

应当指出,虽然利用  $h$  参数等效模型分析的是动态参数,但是由于  $r_{be}$  与  $Q$  点紧密相关,而且只有在  $Q$  点合适时动态分析才有意义,所以对放大电路进行分析时,总是遵循“先静态,后动态”的原则,也只有  $Q$  点合适才可进行动态分析。

**【例 2.3.2】** 在图 2.2.1 所示电路中,已知  $V_{BB} = 1 \text{ V}$ ,  $R_b = 24 \text{ k}\Omega$ ,  $V_{CC} = 12 \text{ V}$ ,  $R_c = 5.1 \text{ k}\Omega$ ; 晶体管的  $r_{bb'} = 100 \Omega$ ,  $\beta = 100$ , 导通时的  $U_{BEQ} = 0.7 \text{ V}$ 。求解

- (1) 静态工作点  $Q$ ;
- (2)  $\dot{A}_u$ 、 $R_i$  和  $R_o$ 。

解: (1) 利用式(2.2.1)求出  $Q$  点。

$$I_{BQ} = \frac{V_{BB} - U_{BEQ}}{R_b} = \left( \frac{1 - 0.7}{24 \times 10^3} \right) \text{ A} = 12.5 \times 10^{-6} \text{ A} = 12.5 \mu\text{A}$$

$$I_{CQ} = \beta I_{BQ} = \beta I_{BQ} = 100 \times 12.5 \times 10^{-6} \text{ A} = 1.25 \text{ mA}$$

$$U_{CEQ} = V_{CC} - I_{CQ} R_c = (12 - 1.25 \times 5.1) \text{ V} \approx 5.63 \text{ V}$$

$U_{CEQ}$  大于  $U_{BEQ}$ , 可见晶体管工作在放大区。

- (2) 动态分析时,先求出  $r_{be}$ 。

$$r_{be} \approx r_{bb'} + \beta \frac{U_T}{I_{CQ}} \approx \left( 100 + 100 \frac{26}{1.25} \right) \Omega \approx 2200 \Omega = 2.2 \text{ k}\Omega$$

根据式(2.3.10)、(2.3.11)、(2.3.12)可得

$$\dot{A}_u = - \frac{\beta R_c}{R_b + r_{be}} \approx - \frac{100 \times 5.1}{24 + 2.2} \approx -19.5$$

$$R_i = R_b + r_{be} \approx (24 + 2.2) \text{ k}\Omega = 26.2 \text{ k}\Omega$$

$$R_o = R_c = 5.1 \text{ k}\Omega$$

**【例 2.3.3】** 在图 2.2.5(a) 所示电路中,已知  $V_{CC} = 12 \text{ V}$ ,  $R_b = 510 \text{ k}\Omega$ ,  $R_c = 3 \text{ k}\Omega$ ; 晶体管的  $r_{bb'} = 150 \Omega$ ,  $\beta = 80$ , 导通时的  $U_{BEQ} = 0.7 \text{ V}$ ;  $R_L = 3 \text{ k}\Omega$ 。

- (1) 求出电路的  $\dot{A}_u$ 、 $R_i$  和  $R_o$ ;

- (2) 若所加信号源内阻  $R_s$  为  $2 \text{ k}\Omega$ , 求出  $\dot{A}_{us} = \frac{\dot{U}_o}{\dot{U}_s} = ?$

解: (1) 首先求出  $Q$  点和  $r_{be}$ , 再求出  $\dot{A}_u$ 、 $R_i$  和  $R_o$ 。

根据式(2.2.3)

$$I_{BQ} = \frac{V_{CC} - U_{BEQ}}{R_b} = \frac{12 - 0.7}{510} \text{ mA} \approx 0.0222 \text{ mA} = 22.2 \mu\text{A}$$

$$I_{CQ} = \beta I_{BQ} \approx (80 \times 0.0222) \text{ mA} \approx 1.77 \text{ mA}$$

$$U_{CEQ} = V_{CC} - I_{CQ}R_c \approx (12 - 1.77 \times 3) \text{ V} = 6.69 \text{ V}$$

$U_{CEQ}$  大于  $U_{BEQ}$ , 说明  $Q$  点在晶体管的放大区。

$$r_{be} \approx r_{bb'} + \beta \frac{U_T}{I_{CQ}} \approx \left( 150 + 80 \frac{26}{1.77} \right) \Omega \approx 1325 \Omega \approx 1.33 \text{ k}\Omega$$

画出交流等效电路, 如图 2.3.7 所示。

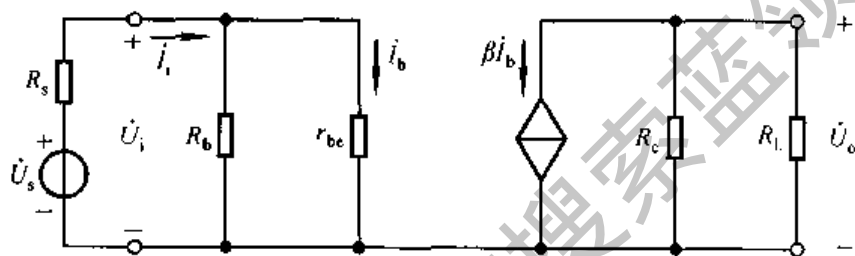


图 2.3.17 图 2.2.5(a) 所示电路的交流等效电路

从图 2.3.17 可知,  $\dot{U}_o = -\dot{I}_c(R_c // R_L) = -\beta \dot{I}_b(R_c // R_L)$ ,  $\dot{U}_i = \dot{I}_b r_{be}$ , 根据  $\dot{A}_u$  的定义可以得出

$$\dot{A}_u = \frac{\dot{U}_o}{\dot{U}_i} = -\frac{\beta R'_L}{r_{be}} \quad (R'_L = R_c // R_L) \quad (2.3.14)$$

代入数据

$$\dot{A}_u \approx -80 \times \frac{3 \times 3}{3 + 3} \approx -90$$

根据  $R_i$  定义可以得出

$$R_i = \frac{U_i}{I_i} = R_b // r_{be} \quad (2.3.15)$$

通常情况下  $R_b \gg r_{be}$ , 所以  $R_i \approx r_{be} \approx 1.33 \text{ k}\Omega$ 。

$$R_o = R_c \quad (2.3.16)$$

代入数据, 得  $R_o = 3 \text{ k}\Omega$ 。

应当指出, 放大电路的输入电阻与信号源内阻无关, 输出电阻与负载无关。

(2) 根据  $\dot{A}_{us}$  的定义

$$\dot{A}_{us} = \frac{\dot{U}_o}{\dot{U}_s} = \frac{\dot{U}_i}{\dot{U}_s} \cdot \frac{\dot{U}_o}{\dot{U}_i} = \frac{R_i}{R_s + R_i} \cdot \dot{A}_u \quad (2.3.17)$$

代入数据后,得

$$\dot{A}_{us} \approx \frac{1.33}{2 + 1.33} \cdot (-90) \approx -36$$

$|\dot{A}_{us}|$  的数值总是小于  $|\dot{A}_u|$  的数值,输入电阻愈大,  $|\dot{U}_i|$  愈接近  $|\dot{U}_s|$ ,  $|\dot{A}_{us}|$  也就愈接近  $|\dot{A}_u|$ 。

## 2.4 放大电路静态工作点的稳定

### 2.4.1 静态工作点稳定的必要性

从上节的分析可以看出,静态工作点不但决定了电路是否会产生失真,而且还影响着电压放大倍数、输入电阻等动态参数。实际上,电源电压的波动、元件的老化以及因温度变化所引起晶体管参数的变化,都会造成静态工作点的不稳定,从而使动态参数不稳定,有时电路甚至无法正常工作。在引起 Q 点不稳定的诸多因素中,温度对晶体管参数的影响是最为主要的。

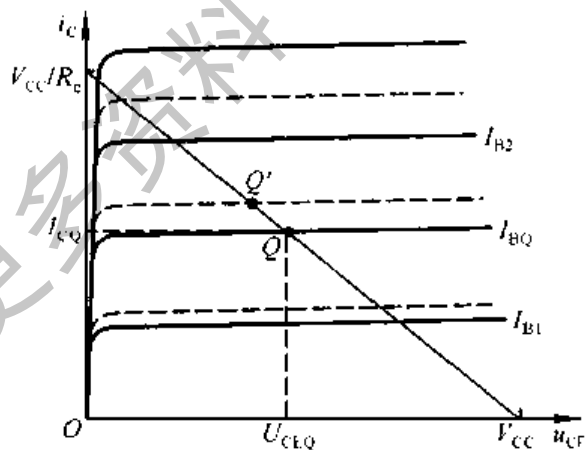


图 2.4.1 晶体管在不同环境温度下的输出特性曲线

当环境温度升高时,晶体管的电流放大系数  $\beta$  将增大,穿透电流  $I_{CEO}$  将增大,当 b-e 间电压不变时基极电流也将增大,这一切集中地表现为温度升高时集电极电流明显增大;在共射放大电路中晶体管的管压降  $U_{CE}$  将减小, Q 点将沿直流负载线上移,向饱和区变化;反之,当温度降低时, Q 点将沿直流负载线

下移,向截止区变化。在图 2.4.1 中,实线为晶体管在  $20^{\circ}\text{C}$  时的输出特性曲线,虚线为  $40^{\circ}\text{C}$  时的输出特性曲线。由于温度升高,静态工作点从  $Q$  移到  $Q'$ 。显然,要想使静态工作点重新回到原来位置,只要在温度升高时适当地减小基极电流  $I_B$  即可。由此可见,所谓稳定  $Q$  点,是指在环境温度变化时静态集电极电流  $I_{CQ}$  和管压降  $U_{CEQ}$  基本不变,即  $Q$  点在晶体管输出特性坐标平面中的位置基本不变。因此,必然依靠  $I_{BQ}$  的变化来抵消  $I_{CQ}$  和  $U_{CEQ}$  的变化,常用引入直流负反馈或温度补偿的方法使  $I_{BQ}$  在温度变化时产生与  $I_{CQ}$  相反的变化。

## 2.4.2 典型的静态工作点稳定电路

### 一、电路组成和 $Q$ 点稳定原理

典型的  $Q$  点稳定电路如图 2.4.2 所示,图(a)为直接耦合方式,图(b)为阻容耦合方式,它们具有相同的直流通路,如图(c)所示。

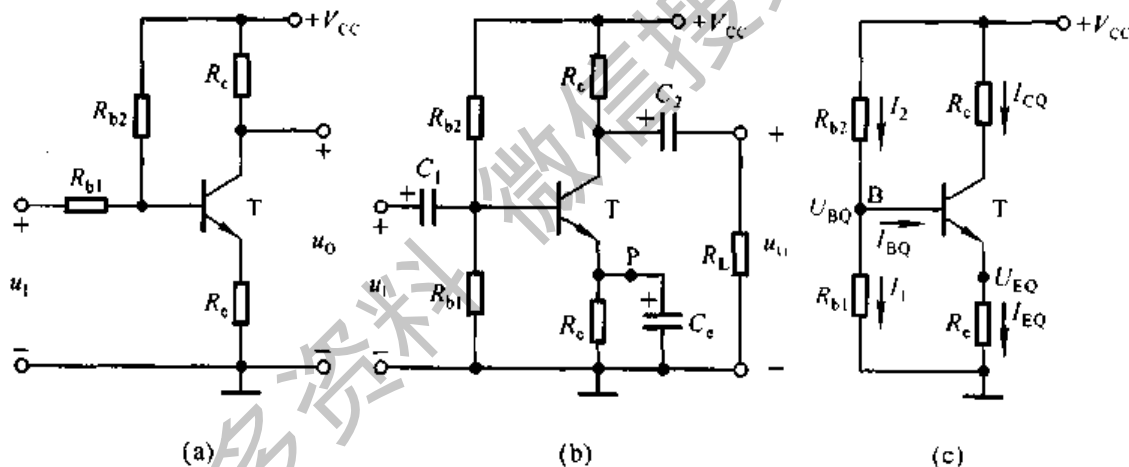


图 2.4.2 静态工作点稳定电路

(a) 直接耦合电路 (b) 阻容耦合电路 (c) 图(a)、(b)所示电路的直流通路

在图 2.4.2(c)所示电路中,B点的电流方程为

$$I_2 = I_1 + I_{BQ}$$

为了稳定  $Q$  点,通常情况下,参数的选取应满足

$$I_1 \gg I_{BQ} \quad (2.4.1)$$

因此,  $I_2 \approx I_1$ , 因而 B 点电位

$$U_{BQ} \approx \frac{R_{b1}}{R_{b1} + R_{b2}} \cdot V_{CC} \quad (2.4.2)$$

式(2.4.2)表明基极电位几乎仅决定于  $R_{b1}$  与  $R_{b2}$  对  $V_{CC}$  的分压,而与环境温度

无关,即当温度变化时, $U_{BQ}$ 基本不变。

当温度升高时,集电极电流  $I_C$  增大,发射极电流  $I_E$  必然相应增大,因而发射极电阻  $R_e$  上的电压  $U_E$  (即发射极的电位)随之增大;因为  $U_{BQ}$  基本不变,而  $U_{BE} = U_B - U_E$ ,所以  $U_{BE}$  势必减小,导致基极电流  $I_B$  减小, $I_C$  随之相应减小。结果, $I_C$  随温度升高而增大的部分几乎被由于  $I_B$  减小而减小的部分相抵消, $I_C$  将基本不变, $U_{CE}$  也将基本不变,从而  $Q$  点在晶体管输出特性坐标平面上的位置基本不变。可将上述过程简写为:

$$T(^{\circ}\text{C}) \uparrow \rightarrow I_C \uparrow (I_E \uparrow) \rightarrow U_E \uparrow \text{ (因为 } U_{BQ} \text{ 基本不变)} \rightarrow U_{BE} \downarrow \rightarrow I_B \downarrow \\ \rightarrow I_C \downarrow$$

当温度降低时,各物理量向相反方向变化,读者可自行分析。

不难看出,在稳定的过程中, $R_e$  起着重要作用,当晶体管的输出回路电流  $I_C$  变化时,通过发射极电阻  $R_e$  上产生电压的变化来影响  $b-e$  间电压,从而使  $I_B$  向相反方向变化,达到稳定  $Q$  点的目的。这种将输出量 ( $I_C$ ) 通过一定的方式 (利用  $R_e$  将  $I_C$  的变化转化成电压的变化) 引回到输入回路来影响输入量 ( $U_{BE}$ ) 的措施称为反馈;由于反馈的结果使输出量的变化减小,故称为负反馈;又由于反馈出现在直流通路之中,故称为直流负反馈。 $R_e$  为负反馈电阻。

由此可见,图 2.4.2(c) 所示电路稳定  $Q$  点的原因是

- (1)  $R_e$  的直流负反馈作用;
- (2) 在  $I_1 \gg I_{BQ}$  的情况下, $U_{BQ}$  在温度变化时基本不变。

所以也称这种电路为分压式电流负反馈  $Q$  点稳定电路。从理论上讲, $R_e$  愈大,反馈愈强, $Q$  点愈稳定。但是实际上,对于一定的集电极电流  $I_C$ ,由于  $V_{CC}$  的限制, $R_e$  太大会使晶体管进入饱和区,电路将不能正常工作。

## 二、静态工作点的估算

已知  $I_1 \gg I_{BQ}$

$$U_{BQ} \approx \frac{R_{b1}}{R_{b1} + R_{b2}} \cdot V_{CC}$$

发射极电流

$$I_{EQ} = \frac{U_{BQ} - U_{BEQ}}{R_e} \quad (2.4.3)$$

由于  $I_{CQ} \approx I_{EQ}$ ,管压降

$$U_{CEQ} \approx V_{CC} - I_{CQ}(R_c + R_e) \quad (2.4.4)$$



基极电流

$$I_{BQ} = \frac{I_{EQ}}{1 + \beta} \quad (2.4.5)$$

应当指出,不管电路参数是否满足  $I_1 \gg I_{BQ}$ ,  $R_e$  的负反馈作用都存在。利用戴维宁定理,可将图 2.4.2(c)所示电路变换成图 2.4.3 所示电路,其中

$$V_{BB} = \frac{R_{b1}}{R_{b1} + R_{b2}} \cdot V_{CC}$$

$$R_b = R_{b1} // R_{b2}$$

列输入回路方程

$$V_{BB} = I_{BQ} R_b + U_{BEQ} + I_{EQ} R_e$$

可得出  $I_{EQ}$

$$I_{EQ} = \frac{V_{BB} - U_{BEQ}}{\frac{R_b}{1 + \beta} + R_e}$$

当  $R_e \gg \frac{R_b}{1 + \beta}$ , 即  $(1 + \beta) R_e \gg R_b$  时,  $I_{EQ}$  的表达式与式(2.4.3)相同。因此,可用  $(1 + \beta) R_e$  与  $R_{b1} // R_{b2}$  的大小关系来判断式(2.4.1)是否成立。

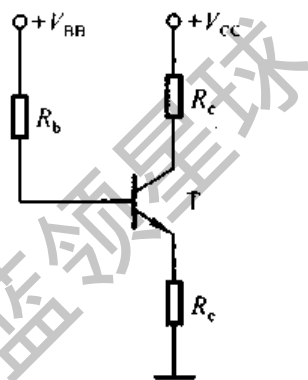


图 2.4.3 图 2.4.2 (c)所示电路的等效电路

### 三、动态参数的估算

画出图 2.4.2(b)所示电路的交流等效电路如图 2.4.4(a)所示,电容  $C_e$  为旁路电容,容量很大,对交流信号可视为短路。若将  $R_{b1} // R_{b2}$  看成一个电阻  $R_b$ ,则图 2.4.4(a)所示电路与阻容耦合共射放大电路的交流等效电路(见图 2.3.17)完全相同,因此动态参数

$$\dot{A}_u = \frac{\dot{U}_o}{\dot{U}_i} = -\frac{\beta R'_L}{r_{be}} \quad (R'_L = R_c // R_L) \quad (2.4.6a)$$

$$R_i = \frac{U_i}{I_i} = R_b // r_{be} = R_{b1} // R_{b2} // r_{be} \quad (2.4.6b)$$

$$R_o = R_c \quad (2.4.6c)$$

倘若没有旁路电容  $C_e$ ,则图 2.4.2(b)所示电路的交流等效电路如图 2.4.4(b)所示。由图可知

$$\begin{aligned} \dot{U}_i &= \dot{I}_b r_{be} + \dot{I}_c R_e = \dot{I}_b r_{be} + \dot{I}_b (1 + \beta) R_e \\ \dot{U}_o &= -\dot{I}_c R'_L \end{aligned}$$

所以

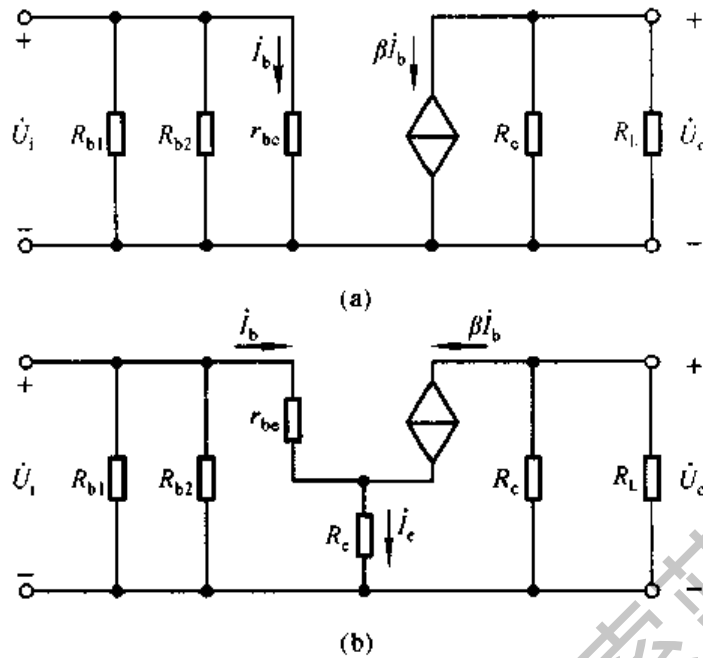


图 2.4.4 阻容耦合 Q 点稳定电路的交流等效电路

(a) 有旁路电容时的交流等效电路

(b) 无旁路电容时的交流等效电路

$$\begin{cases} \dot{A}_u = \frac{\dot{U}_o}{\dot{U}_i} = -\frac{\beta R'_L}{r_{be} + (1 + \beta) R_c} \quad (R'_L = R_c // R_L) & (2.4.7a) \\ R_i = \frac{U_i}{I_i} = R_{b1} // R_{b2} // [r_{be} + (1 + \beta) R_c] & (2.4.7b) \\ R_o = R_c & (2.4.7c) \end{cases}$$

在式(2.4.7a)中,若 $(1 + \beta)R_c \gg r_{be}$ ,且 $\beta \gg 1$ ,则

$$\dot{A}_u = \frac{\dot{U}_o}{\dot{U}_i} \approx -\frac{R'_L}{R_c} \quad (R'_L = R_c // R_L) \quad (2.4.8)$$

可见,虽然 $R_c$ 使 $|\dot{A}_u|$ 减小了,但由于 $\dot{A}_u$ 仅决定于电阻取值,所以不受环境温度的影响。

**【例 2.4.1】** 在图 2.4.2(b)所示电路中,已知 $V_{CC} = 12 \text{ V}$ , $R_{b1} = 5 \text{ k}\Omega$ , $R_{b2} = 15 \text{ k}\Omega$ , $R_e = 2.3 \text{ k}\Omega$ , $R_c = 5.1 \text{ k}\Omega$ , $R_L = 5.1 \text{ k}\Omega$ ;晶体管的 $\beta = 100$ , $r_{be} = 1.5 \text{ k}\Omega$ , $U_{BEQ} = 0.7 \text{ V}$ 。

(1) 估算静态工作点 Q;

(2) 分别求出有、无 $C_e$ 两种情况下的 $\dot{A}_u$ 和 $R_{i0}$ 。

解: (1) 求解 Q 点,因为 $(1 + \beta)R_c \gg R_{b1} // R_{b2}$ ,所以

$$U_{BQ} \approx \frac{R_{b1}}{R_{b1} + R_{b2}} \cdot V_{CC} = \left( \frac{5}{5 + 15} \cdot 12 \right) \text{V} = 3 \text{V}$$

$$I_{EQ} = \frac{U_{BQ} - U_{BEQ}}{R_e} \approx \left( \frac{3 - 0.7}{2.3} \right) \text{mA} = 1 \text{mA}$$

$$U_{CEQ} \approx V_{CC} - I_{CQ}(R_c + R_e) = [12 - 1 \times (5.1 + 2.3)] \text{V} = 4.6 \text{V}$$

$$I_{BQ} = \frac{I_{EQ}}{1 + \beta} = \left( \frac{1}{1 + 100} \right) \text{mA} \approx 0.01 \text{mA} = 10 \mu\text{A}$$

2. 求解  $\dot{A}_u$  和  $R_i$ 。当有  $C_e$  时:

$$\dot{A}_u = -\frac{\beta R'_L}{r_{be}} = -\frac{100 \times \frac{5.1 \times 5.1}{5.1 + 5.1}}{1.5} = -170$$

$$R_i = R_{b1} // R_{b2} // r_{be} \approx 1.07 \text{k}\Omega$$

当无  $C_e$  时, 由于  $(1 + \beta)R_e \gg r_{be}$ , 且  $\beta \gg 1$ , 所以

$$\dot{A}_u \approx -\frac{R'_L}{R_e} = -1.7$$

$$R_i = R_{b1} // R_{b2} // [r_{be} + (1 + \beta)R_e] \approx 3.75 \text{k}\Omega$$

当无  $C_e$  时, 电路的电压放大能力很差, 因此在实用电路中常常将  $R_e$  分为两部分, 只将其中一部分接旁路电容。

### 2.4.3 稳定静态工作点的措施

典型的静态工作点稳定电路中利用负反馈稳定  $Q$  点, 而图 2.4.5(a) 中则采用温度补偿的方法来稳定  $Q$  点。

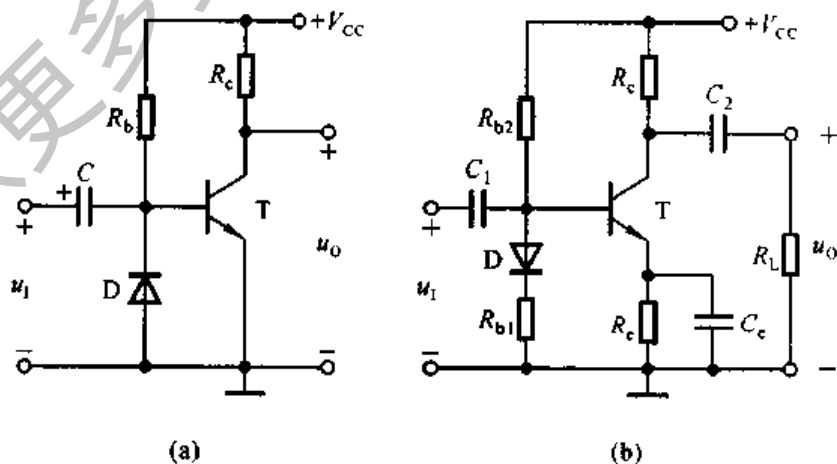


图 2.4.5 静态工作点稳定电路

(a) 利用二极管的反向特性进行温度补偿 (b) 利用二极管的正向特性进行温度补偿

使用温度补偿方法稳定静态工作点时,必须在电路中采用对温度敏感的器件,如二极管、热敏电阻等。在图 2.4.5(a)所示电路中,电源电压  $V_{CC}$  远大于晶体管 b-e 间导通电压  $U_{BEQ}$ ,因此  $R_b$  中静态电流

$$I_{R_b} = \frac{V_{CC} - U_{BEQ}}{R_b} \approx \frac{V_{CC}}{R_b}$$

节点 B 的电流方程为

$$I_{R_b} = I_R + I_{BQ}$$

$I_R$  为二极管的反向电流,  $I_{BQ}$  为晶体管基极静态电流。当温度升高时,一方面  $I_C$  增大,另一方面由于  $I_R$  增大导致  $I_B$  减小,从而  $I_C$  随之减小。当参数合适时,  $I_C$  可基本不变。其过程简述如下:

$$\begin{aligned} T(^{\circ}\text{C}) \uparrow &\rightarrow I_C \uparrow \\ &\searrow I_R \uparrow \rightarrow I_B \downarrow \rightarrow I_C \downarrow \end{aligned}$$

从这个过程的分析可知,温度补偿的方法是靠温度敏感器件直接对基极电流产生影响,使之产生与  $I_C$  相反方向的变化。图 2.4.5(b)所示电路同时使用引入直流负反馈和温度补偿两种方法来稳定 Q 点。设温度升高时二极管内电流基本不变,因此其压降  $U_D$  必然减小,稳定过程简述如下:

$$\begin{aligned} T(^{\circ}\text{C}) \uparrow &\rightarrow I_C \uparrow \rightarrow U_E \uparrow \searrow \\ &\searrow U_D \downarrow \rightarrow U_B \downarrow \rightarrow U_{BE} \downarrow \rightarrow I_C \downarrow \end{aligned}$$

当温度降低时,各物理量向相反方向变化。

## 2.5 晶体管单管放大电路的三种基本接法

从共射放大电路的分析中可以体会到,当晶体管在输入信号整个周期内均工作在放大状态时,不但维持着输出电压与输入电压的线性关系,而且通过基极电流  $i_B$  对集电极电流  $i_C$  的控制作用,实现了能量的转换,使负载电阻从直流电源  $V_{CC}$  中获得比信号源提供的大得多的输出信号功率。共射放大电路既实现了电流放大又实现了电压放大。实际上,一个放大电路仅能放大电流或仅能放大电压,都能实现功率的放大。共集放大电路以集电极为公共端,通过  $i_B$  对  $i_E$  的控制作用实现功率放大;而共基放大电路以基极为公共端,通过  $i_E$  对  $i_C$  的控制作用实现功率放大。共射、共集、共基是单管放大电路的三种基本接法。

### 2.5.1 基本共集放大电路

#### 一、电路的组成

根据放大电路的组成原则,晶体管应工作在放大区,即  $u_{BE} > U_{on}$ ,  $u_{CE} > u_{BE}$ ,所以在图 2.5.1(a)所示基本共集放大电路中,晶体管的输入回路加基极电源  $V_{BB}$ ,它与  $R_b$ 、 $R_e$  共同确定合适的基极静态电流;晶体管的输出回路加集电极电源  $V_{CC}$ ,它提供集电极电流和输出电流。画出图(a)所示电路的直流通路如图(b)所示,电源  $V_{BB}$  和  $V_{CC}$  的负端接地;交流通路如图(c)所示,集电极是输入回路和输出回路的公共端。

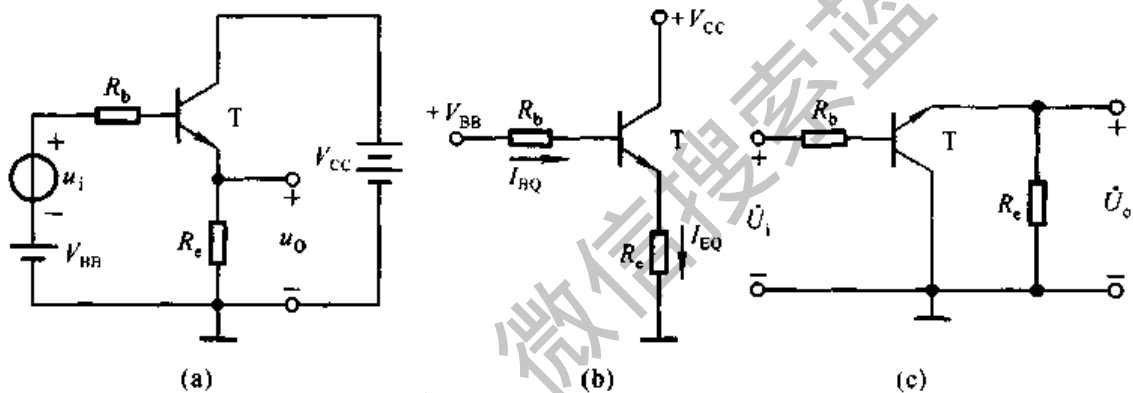


图 2.5.1 基本共集放大电路  
(a) 电路 (b) 直流通路 (c) 交流通路

交流信号  $u_i$  输入时,产生动态的基极电流  $i_b$ ,驮载在静态电流  $I_{BQ}$  之上,通过晶体管得到放大的发射极电流  $i_E$ ,其交流分量  $i_e$  在发射极电阻  $R_e$  上产生的交流电压即为输出电压  $u_o$ 。由于输出电压从发射极获得,故也称共集放大电路为射极输出器。

#### 二、静态分析

在图 2.5.1(b)所示直流通路中,列出输入回路的方程

$$V_{BB} = I_{BQ}R_b + U_{BEQ} + I_{EQ}R_e = I_{BQ}R_b + U_{BEQ} + (1 + \beta)I_{BQ}R_e$$

便得到基极静态电流  $I_{BQ}$ 、发射极静态电流  $I_{EQ}$  和管压降  $U_{CEQ}$

$$\begin{cases} I_{BQ} = \frac{V_{BB} - U_{BEQ}}{R_b + (1 + \beta)R_e} & (2.5.1a) \end{cases}$$

$$\begin{cases} I_{EQ} = (1 + \beta)I_{BQ} & (2.5.1b) \end{cases}$$

$$\begin{cases} U_{CEQ} = V_{CC} - I_{EQ}R_e & (2.5.1c) \end{cases}$$

### 三、动态分析

把图 2.5.1(c) 所示电路中的晶体管用其  $h$  参数等效模型取代便得到共集放大电路的交流等效电路, 如图 2.5.2 所示。

根据电压放大倍数的定义, 利用  $I_b$  对  $I_c$  的控制关系, 可得出  $A_u$  的表达式为

$$\begin{aligned} \dot{A}_u &= \frac{\dot{U}_o}{\dot{U}_i} = \frac{\dot{I}_c R_c}{\dot{I}_b (R_b + r_{be}) + \dot{I}_c R_c} \\ &= \frac{(1 + \beta) \dot{I}_b R_c}{(R_b + r_{be}) \dot{I}_b + (1 + \beta) \dot{I}_b R_c} \\ \dot{A}_u &= \frac{(1 + \beta) R_c}{R_b + r_{be} + (1 + \beta) R_c} \quad (2.5.2) \end{aligned}$$

式(2.5.2)表明,  $\dot{A}_u$  大于 0 且小于 1, 即  $\dot{U}_o$  与  $\dot{U}_i$  同相且  $U_o < U_i$ 。当  $(1 + \beta) R_c \gg R_b + r_{be}$  时,  $\dot{A}_u \approx 1$ , 即  $\dot{U}_o \approx \dot{U}_i$ , 故常称共集放大电路为射极跟随器。虽然  $\dot{A}_u < 1$ , 电路无电压放大能力, 但是输出电流  $I_c$  远大于输入电流  $I_b$ , 所以电路仍有功率放大作用。

根据输入电阻  $R_i$  的物理意义能够得出输入电阻  $R_i$  的表达式

$$R_i = \frac{U_i}{I_i} = \frac{U_i}{I_b} = \frac{I_b (R_b + r_{be}) + I_c R_c}{I_b}$$

故 
$$R_i = R_b + r_{be} + (1 + \beta) R_c \quad (2.5.3)$$

可见, 发射极电阻  $R_c$  等效放到基极回路时, 将增大到  $(1 + \beta)$  倍, 因此共集放大电路的输入电阻比共射放大电路的输入电阻大得多, 可达几十千欧到几百千欧。

为了计算输出电阻  $R_o$ , 令输入信号为零, 在输出端加交流电压  $\dot{U}_o$ , 求出交流电流  $\dot{I}_o$ , 则输出电阻  $R_o = U_o / I_o$ , 如图 2.5.3 所示。在图中,  $\dot{I}_o$  由两部分组成,

一部分是  $\dot{U}_o$  在  $R_c$  上产生的电流  $\dot{I}_{R_c}$ , 另一部分是  $\dot{U}_o$  由于作用于晶体管的基极回路产生基极电流  $\dot{I}_b$  从而获得的  $\dot{I}_c$ 。  $\dot{I}_b$ 、 $\dot{I}_c$  和  $\dot{I}_o$  分别为

$$\dot{I}_b = \frac{\dot{U}_o}{R_b + r_{be}}$$

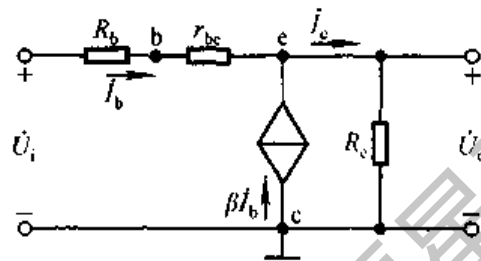


图 2.5.2 基本共集放大电路的交流等效电路

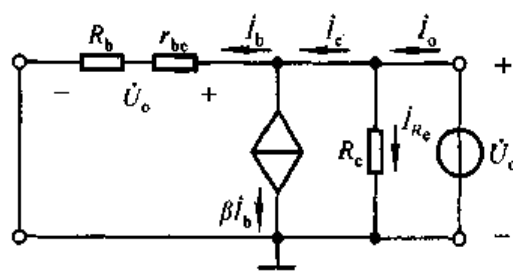


图 2.5.3 共集放大电路的输出电阻

$$\begin{aligned} \dot{I}_e &= (1 + \beta) \frac{\dot{U}_o}{R_b + r_{be}} \\ \dot{I}_o &= \dot{I}_{R_e} + \dot{I}_e \end{aligned}$$

所以,输出电阻的表达式为

$$R_o = \frac{U_o}{I_o} = \frac{U_o}{\frac{U_o}{R_e} + (1 + \beta) \frac{U_o}{R_b + r_{be}}} = \frac{1}{\frac{1}{R_e} + (1 + \beta) \frac{1}{R_b + r_{be}}}$$

故

$$R_o = R_e // \frac{R_b + r_{be}}{1 + \beta} \quad (2.5.4)$$

可见,基极回路电阻  $R_b$  等效到射极回路时,应减小到原来的  $1/(1 + \beta)$ 。由于通常情况下,  $R_b$  取值较小,  $r_{be}$  也多在几百欧到几千欧,而  $\beta$  至少几十倍,所以  $R_o$  可小到几十欧。

因为共集放大电路输入电阻大、输出电阻小,因而从信号源索取的电流小而且带负载能力强,所以常用于多级放大电路的输入级和输出级;也可用它连接两电路,减少电路间直接相连所带来的影响,起缓冲作用。

**【例 2.5.1】** 在图 2.5.1(a)所示电路中,已知  $V_{BB} = 6 \text{ V}$ ,  $V_{CC} = 12 \text{ V}$ ,  $R_b = 15 \text{ k}\Omega$ ,  $R_e = 5 \text{ k}\Omega$ ; 晶体管的  $U_{BEQ} = 0.7 \text{ V}$ ,  $r_{be} = 100 \Omega$ ,  $\beta = 50$ 。试估算  $Q$  点、 $A_u$ 、 $R_i$  和  $R_o$ 。

解: 根据式(2.5.1)

$$I_{BQ} = \frac{V_{BB} - U_{BEQ}}{R_b + (1 + \beta)R_e} = \frac{6 - 0.7}{15 + (1 + 50) \times 5} \text{ mA} \approx 0.0196 \text{ mA} = 19.6 \mu\text{A}$$

$$I_{EQ} = (1 + \beta)I_{BQ} \approx (1 + 50) \times 0.0196 \text{ mA} \approx 1 \text{ mA}$$

$$U_{CEQ} = V_{CC} - I_{EQ}R_e \approx (12 - 1 \times 5) \text{ V} = 7 \text{ V}$$

$$r_{be} \approx r_{bb'} + \beta \frac{U_T}{I_{CQ}} \approx \left( 100 + 50 \frac{26}{1} \right) \Omega \approx 1426 \Omega \approx 1.43 \text{ k}\Omega$$

根据式(2.5.2)、(2.5.3)、(2.5.4)可得

$$A_u = \frac{(1 + \beta)R_e}{R_b + r_{be} + (1 + \beta)R_e} \approx \frac{(1 + 50) \times 5}{15 + 1.43 + (1 + 50) \times 5} \approx 0.94$$

$$R_i = R_b + r_{be} + (1 + \beta)R_e \approx (15 + 1.43 + 51 \times 5) \text{ k}\Omega \approx 271 \text{ k}\Omega$$

$$R_o = R_e // \frac{R_b + r_{be}}{1 + \beta} \approx \frac{R_b + r_{be}}{1 + \beta} \approx \frac{15 + 1.43}{51} \times 10^3 \Omega \approx 320 \Omega$$

## 2.5.2 基本共基放大电路

图 2.5.4(a)所示为基本共基放大电路,根据放大电路的组成原则,为使晶

晶体管发射结正向偏置且  $u_{BE} > U_{on}$ , 在其输入回路加电源  $V_{BB}$ ,  $V_{BB}$  与  $R_e$  共同确定发射极静态电流  $I_{EQ}$ ; 为使晶体管的集电结反向偏置, 在其输出回路加电源  $V_{CC}$ ,  $V_{CC}$  提供集电极电流和输出电流。画出交流通路如图(b)所示, 可以看出输入回路与输出回路的公共端为基极。

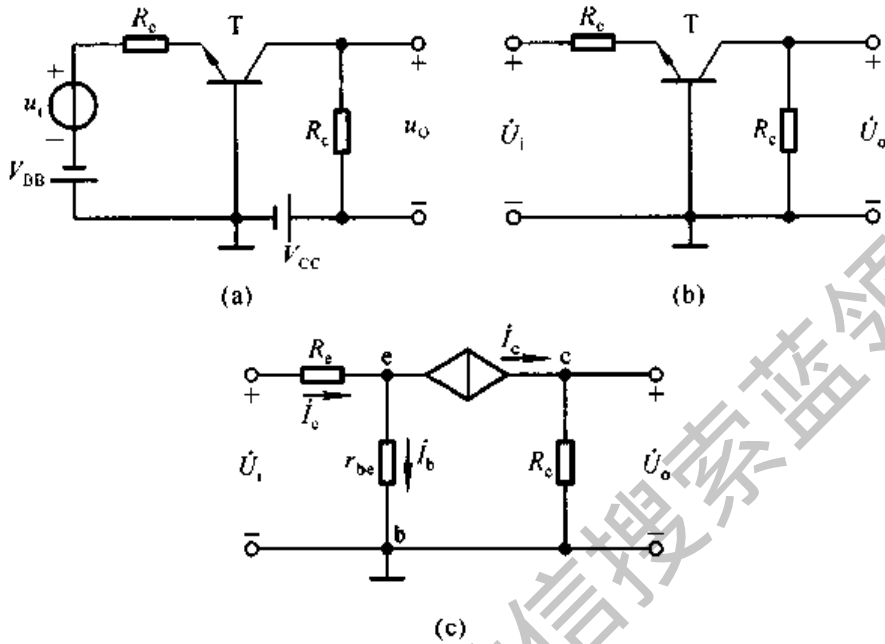


图 2.5.4 基本共基放大电路

(a) 电路 (b) 交流通路 (c) 交流等效电路

在图 2.5.4(a)所示电路中, 令  $U_i = 0$ , 发射极电位  $U_{EQ} = -U_{BE}$ , 集电极电位  $U_{CQ} = V_{CC} - I_{CQ}R_c$ , 便可得出静态工作点

$$\begin{cases} I_{EQ} = \frac{V_{BB} - U_{BEQ}}{R_e} & (2.5.5a) \end{cases}$$

$$\begin{cases} I_{BQ} = \frac{I_{EQ}}{1 + \beta} & (2.5.5b) \end{cases}$$

$$\begin{cases} U_{CEQ} = U_{CQ} - U_{EQ} = V_{CC} - I_{CQ}R_c + U_{CEQ} & (2.5.5c) \end{cases}$$

用晶体管的  $h$  参数等效模型取代图 2.5.4(b)所示电路中的晶体管, 便可得到基本共基放大电路的交流等效电路, 如图 2.5.4(c)所示。根据上节所讲的等效电路法可得电压放大倍数  $\dot{A}_u$ 、输入电阻  $R_i$  和输出电阻  $R_o$ 。

$$\begin{cases} \dot{A}_u = \frac{\dot{U}_o}{\dot{U}_i} = \frac{\dot{I}_c R_c}{\dot{I}_e R_e + \dot{I}_b r_{be}} = \frac{\beta R_c}{r_{be} + (1 + \beta) R_e} & (2.5.6a) \end{cases}$$

$$\begin{cases} R_i = \frac{U_i}{I_i} = \frac{U_i}{I_e} = \frac{I_e R_c + I_b R_b}{I_e} = R_c + \frac{R_b}{1 + \beta} & (2.5.6b) \end{cases}$$

$$\begin{cases} R_o = R_c & (2.5.6c) \end{cases}$$



由于共基电路的输入回路电流为  $i_E$ , 而输出回路的电流为  $i_C$ , 所以无电流放大能力。而当  $R_e = 0$  时, 电压放大倍数与阻容耦合共射放大电路的数值相同, 均为  $\beta R_c / r_{be}$ , 所以有足够的电压放大能力, 从而实现功率放大。此外, 共基放大电路的输出电压与输入电压同相; 输入电阻较共射电路小; 输出电阻与共射电路相当, 均为  $R_c$ 。共基放大电路的最大优点是频带宽, 因而常用于无线电通讯等方面。

**【例 2.5.2】** 电路如图 2.5.4(a) 所示。设  $R_e = 300 \Omega$ ,  $R_c = 5 \text{ k}\Omega$ ; 晶体管的  $\beta = 100$ ,  $r_{be} = 1 \text{ k}\Omega$ ; 静态工作点合适。试估算  $A_u$ 、 $R_i$  和  $R_o$  的值。

解: 根据式(2.5.6)可得

$$A_u = \frac{\beta R_c}{r_{be} + (1 + \beta) R_e} = \frac{100 \times 5}{1 + 101 \times 0.3} \approx 16$$

$$R_i = R_e + \frac{R_b}{1 + \beta} = \left( 300 + \frac{1}{101} \right) \Omega \approx 310 \Omega = 0.31 \text{ k}\Omega$$

$$R_o = R_c = 5 \text{ k}\Omega$$

### 2.5.3 三种接法的比较

综上所述, 晶体管单管放大电路的三种基本接法的特点归纳如下:

1. 共射电路既能放大电流又能放大电压, 输入电阻在三种电路中居中, 输出电阻较大, 频带较窄。常做为低频电压放大电路的单元电路。

2. 共集电路只能放大电流不能放大电压, 是三种接法中输入电阻最大、输出电阻最小的电路, 并具有电压跟随的特点。常用于电压放大电路的输入级和输出级, 在功率放大电路中也常采用射极输出的形式。

3. 共基电路只能放大电压不能放大电流, 输入电阻小, 电压放大倍数和输出电阻与共射电路相当, 频率特性是三种接法中最好的电路。常用于宽频带放大电路。

## 2.6 晶体管基本放大电路的派生电路

在实际应用中, 为了进一步改善放大电路的性能, 可用多只晶体管构成复合管来取代基本电路中的一只晶体管; 也可根据需要将两种基本接法组合起来, 以得到多方面性能俱佳的放大电路。

### 2.6.1 复合管放大电路

#### 一、复合管的组成及其电流放大系数

图 2.6.1(a) 和 (b) 所示为两只同类型 (NPN 或 PNP) 晶体管组成的复合管,

等效成与组成它们的晶体管同类型的管子；图(c)和(d)所示为不同类型晶体管组成的复合管，等效成与  $T_1$  管同类型的管子。下面以图(a)为例说明复合管的电流放大系数  $\beta$  与  $T_1$ 、 $T_2$  的电流放大系数  $\beta_1$ 、 $\beta_2$  的关系。

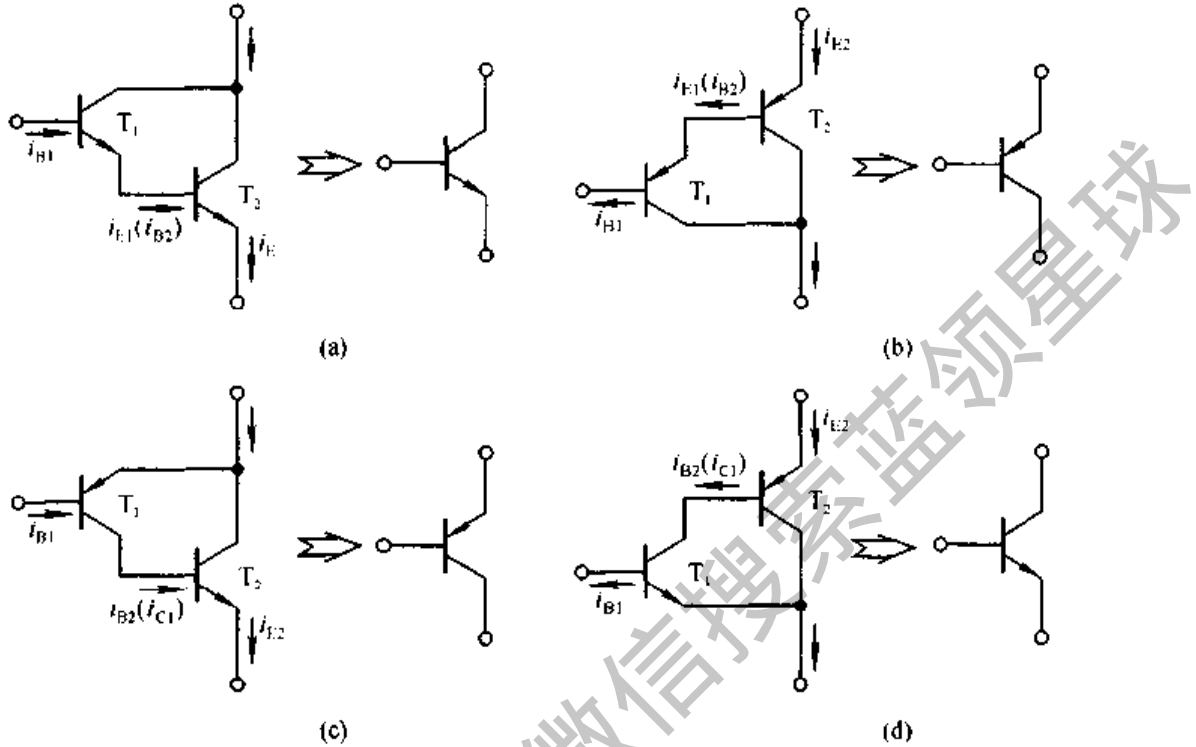


图 2.6.1 复合管

- (a) 两只 NPN 型管构成的 NPN 型管 (b) 两只 PNP 型管构成的 PNP 型管  
(c) 两只不同类型管构成的 PNP 型管 (d) 两只不同类型管构成的 NPN 型管

在图(a)中，复合管的基极电流  $i_B$  等于  $T_1$  管的基极电流  $i_{B1}$ ，集电极电流  $i_C$  等于  $T_2$  管的集电极电流  $i_{C2}$  与  $T_1$  管的集电极电流  $i_{C1}$ ，而  $T_2$  管的基极电流  $i_{B2}$  等于  $T_1$  管的发射极电流  $i_{E1}$ ，所以

$$i_C = i_{C1} + i_{C2} = \beta_1 i_{B1} + \beta_2 (1 + \beta_1) i_{B1} = (1 + \beta_2 + \beta_1 \beta_2) i_{B1}$$

因为  $\beta_1$  和  $\beta_2$  至少为几十，因而  $\beta_1 \beta_2 \gg \beta_2$ ，所以可以认为复合管的电流放大系数

$$\beta \approx \beta_1 \beta_2 \quad (2.6.1)$$

用上述方法可以推导出图 2.6.1(b)、(c)、(d)所示复合管的  $\beta$  均约为  $\beta_1 \beta_2$ 。

复合管的组成原则：

1. 在正确的外加电压下每只管子的各极电流均有合适的通路，且均工作在放大区；
2. 为了实现电流放大，应将第一只管的集电极或发射极电流做为第二只管子的基极电流。

由于复合管有很高的电流放大系数,所以只需很小的输入驱动电流  $i_B$ ,便可获得很大的输出集电极电流  $i_C$ 。在一些场合下,还可将三只晶体管接成复合管,或将场效应管和晶体管接成复合管。应当指出,使用三只以上管子构成复合管的情况比较少,因为晶体管数目太多时,会因结电容的作用使高频特性变坏;而且为保证复合管中每一只管子都工作在放大区,必然要求复合管的  $c-e$  间直流电压足够大,这就需要通过提高电源电压。

## 二、复合管共射放大电路

将图 2.2.5(a)所示电路中的晶体管用图 2.6.1(a)所示复合管取代,便可得到如图 2.6.2(a)所示的复合管共射放大电路,图(b)是它的交流等效电路。

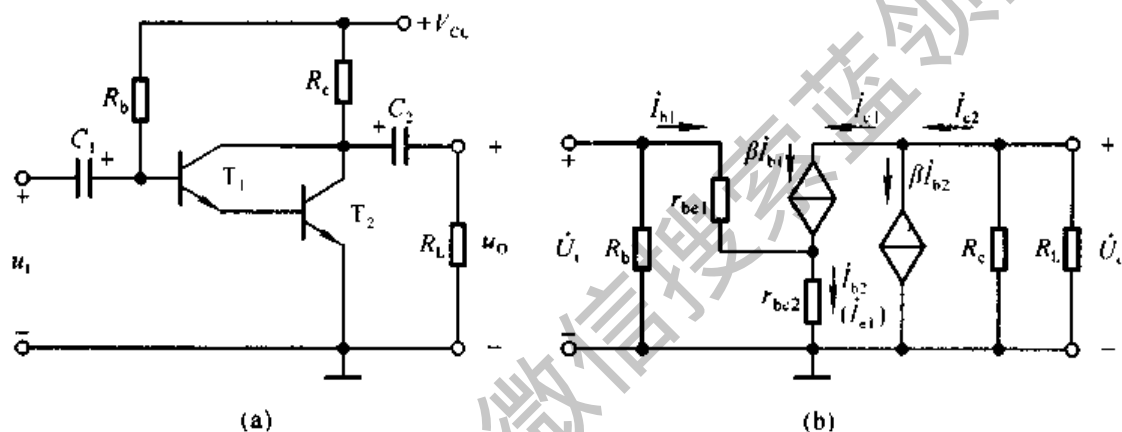


图 2.6.2 阻容耦合复合管共射放大电路

(a) 电路 (b) 交流等效电路

从图(b)可知

$$\begin{aligned} \dot{I}_c &= \dot{I}_{c1} + \dot{I}_{c2} \approx \beta_1 \beta_2 \dot{I}_b \\ \dot{U}_i &= \dot{I}_{b1} r_{be1} + \dot{I}_{b2} r_{be2} = \dot{I}_{b1} r_{be1} + \dot{I}_{b1} (1 + \beta_1) r_{be2} \\ \dot{U}_o &\approx -\beta_1 \beta_2 \dot{I}_{b1} (R_c // R_L) \end{aligned}$$

电压放大倍数

$$\dot{A}_v = \frac{\dot{U}_o}{\dot{U}_i} \approx -\frac{\beta_1 \beta_2 (R_c // R_L)}{r_{be1} + (1 + \beta_1) r_{be2}}$$

若  $(1 + \beta_1) r_{be2} \gg r_{be1}$ , 且  $\beta_1 \gg 1$ , 则

$$\dot{A}_v = \frac{\dot{U}_o}{\dot{U}_i} \approx -\frac{\beta_2 (R_c // R_L)}{r_{be2}} \quad (2.6.2)$$

与式(2.3.14)相比,电压放大倍数与没用复合管时相当,但是输入电阻

$$R_i = R_b // [r_{be1} + (1 + \beta_1) r_{be2}] \quad (2.6.3)$$

与式(2.3.15)相比,  $R_i$  中与  $R_b$  相并联的部分大大增加, 即  $R_i$  明显增大。说明当  $U_i$  相同时, 从信号源索取的电流将显著减小。

分析表明, 复合管共射放大电路增强了电流放大能力, 从而减小了对信号源驱动电流的要求; 从另一角度看, 若驱动电流不变, 则采用复合管后, 输出电流将增大约  $\beta$  倍。

### 三、复合管共集放大电路

图 2.6.3(a) 所示为阻容耦合复合管共集放大电路, 其交流通路如图(b)所示, 交流等效电路如图(c)所示。

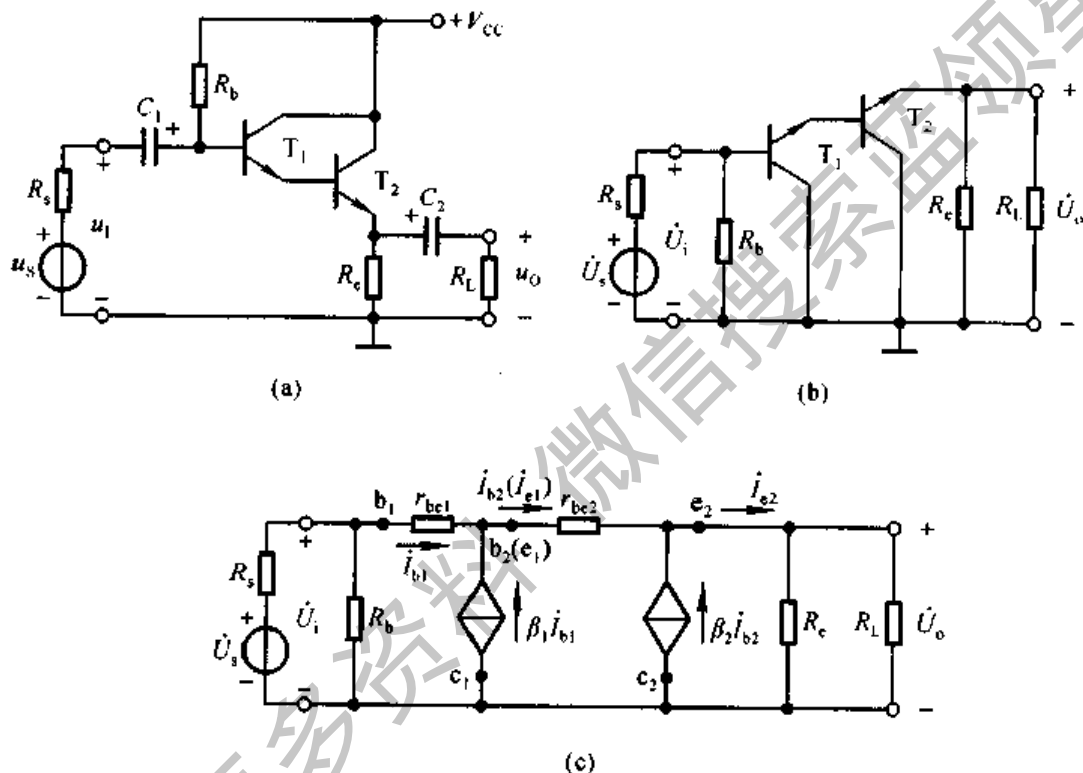


图 2.6.3 阻容耦合复合管共集放大电路  
(a) 电路 (b) 交流通路 (c) 交流等效电路

根据输入电阻和输出电阻的物理意义, 从图(c)可知

$$\begin{aligned} \dot{U}_i &= \dot{I}_{b1} r_{be1} + \dot{I}_{b2} r_{be2} + \dot{I}_{e2} (R_c // R_L) \\ &= \dot{I}_{b1} r_{be1} + \dot{I}_{b1} (1 + \beta_2) r_{be2} + \dot{I}_{b1} (1 + \beta_1) (1 + \beta_2) (R_c // R_L) \\ R_i &= R_b // [r_{be1} + (1 + \beta_2) r_{be2} + (1 + \beta_1) (1 + \beta_2) (R_c // R_L)] \end{aligned} \quad (2.6.4)$$

$$R_o = R_c // \frac{r_{be2} + \frac{R_s // R_b + r_{be1}}{1 + \beta_1}}{1 + \beta_2} \quad (2.6.5)$$

显然,由于采用复合管,输入电阻  $R_i$  中与  $R_s$  相并联的部分大大提高,而输出电阻  $R_o$  中与  $R_L$  相并联的部分大大降低,使共集放大电路  $R_i$  大、 $R_o$  小的特点得到进一步的发挥。

从式(2.6.4)可知,共集放大电路的输入电阻与负载电阻有关;从式(2.6.5)可知,共集放大电路的输出电阻与信号源内阻有关。但是必须特别指出,根据输入、输出电阻的定义,无论什么样的放大电路,  $R_i$  均与  $R_s$  无关,而  $R_o$  均与  $R_L$  无关。

## 2.6.2 共射-共基放大电路

将共射电路与共基电路组合在一起,既保持共射放大电路电压放大能力较强的优点,又获得共基放大电路较好的高频特性。图 2.6.4 所示为共射-共基放大电路的交流通路,  $T_1$  组成共射电路,  $T_2$  组成共基电路,由于  $T_1$  管以输入电阻小的共基电路为负载,使  $T_1$  管集电结电容对输入回路的影响减小<sup>①</sup>,从而使共射电路高频特性得到改善。

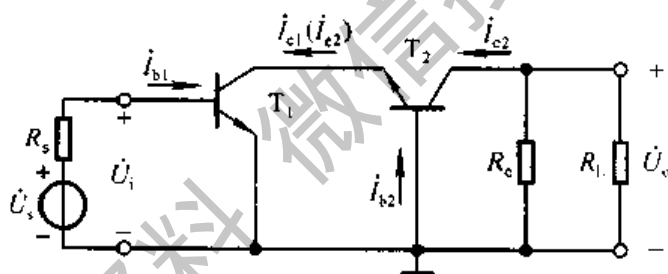


图 2.6.4 共射-共基放大电路的交流通路

从图 2.6.4 可以推导出电压放大倍数  $\dot{A}_u$  的表达式。设  $T_1$  的电流放大系数为  $\beta_1$ ,  $b-e$  间动态电阻为  $r_{be1}$ ,  $T_2$  的电流放大系数为  $\beta_2$ , 则

$$\dot{A}_u = \frac{\dot{U}_o}{\dot{U}_i} = \frac{\dot{I}_{c1}}{\dot{U}_i} \cdot \frac{\dot{U}_o}{\dot{I}_{e2}} = \frac{\beta_1 \dot{I}_{b1}}{\dot{I}_{b1} r_{be1}} \cdot \frac{-\beta_2 \dot{I}_{b2} (R_c // R_L)}{(1 + \beta_2) \dot{I}_{b2}}$$

因为  $\beta_2 \gg 1$ , 即  $\beta_2 / (1 + \beta_2) \approx 1$ , 所以

$$\dot{A}_u \approx \frac{-\beta_1 (R_c // R_L)}{r_{be1}} \quad (2.6.6)$$

与单管共射放大电路的  $\dot{A}_u$  相同。

<sup>①</sup> 可参阅第五章关于晶体管高频等效电路中对  $C_u$  的分析。

### 2.6.3 共集-共基放大电路

图 2.6.5 所示为共集-共基放大电路的交流通路,它以  $T_1$  管组成的共集电路作为输入端,故输入电阻较大;以  $T_2$  管组成的共基电路作为输出端,故具有一定电压放大能力;由于共集电路和共基电路均有较高的上限截止频率,故电路有较宽的通频带。

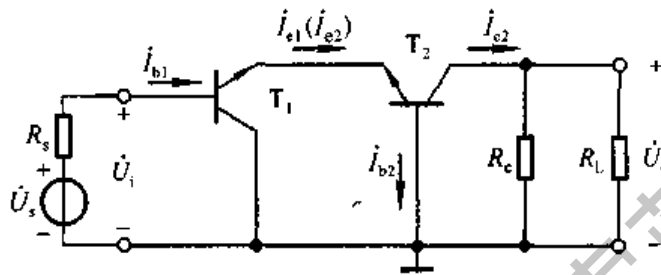


图 2.6.5 共集-共基放大电路的交流通路

根据具体需要,还可以组成其它电路,如共集-共射放大电路,既保持高输入电阻,又具有高的电压放大倍数。可见,利用两种基本接法组合,可以同时获得两种接法的优点。

## 2.7 场效应管放大电路

场效应管通过栅-源之间的电压  $u_{GS}$  来控制漏极电流  $i_D$ ,因此,它和晶体管一样可以实现能量的控制,构成放大电路。由于栅-源之间电阻可达  $10^7 \sim 10^{12} \Omega$ ,所以常做为高输入阻抗放大器的输入级。

### 2.7.1 场效应管放大电路的三种接法

场效应管的三个电极源极、栅极和漏极与晶体管的三个极发射极、基极和集电极相对应,因此在组成放大电路时也有三种接法,即共源放大电路、共漏放大电路和共栅放大电路。以 N 沟道结型场效应管为例,三种接法的交流通路如图 2.7.1 所示,由于共栅电路很少使用,本节只对共源和共漏两种电路进行分析。

### 2.7.2 场效应管放大电路静态工作点的设置方法及其分析估算

与晶体管放大电路一样,为了使电路正常放大,必须设置合适的静态工作

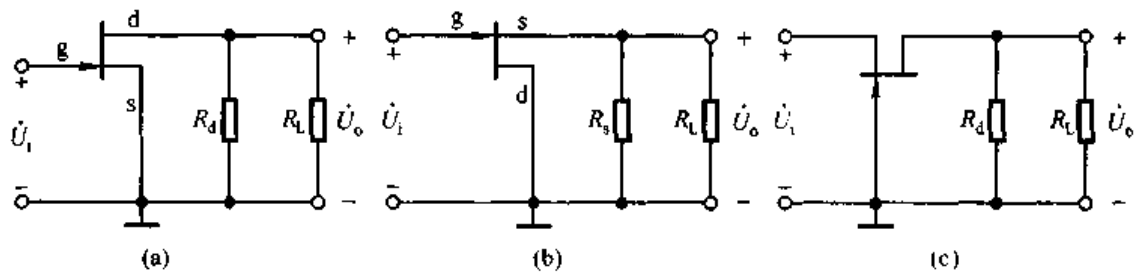


图 2.7.1 场效应管放大电路的三种接法

(a) 共源电路 (b) 共漏电路 (c) 共栅电路

点,以保证在信号的整个周期内场效应管均工作在恒流区。下面以共源电路为例,说明设置  $Q$  点的几种方法。

### 一、基本共源放大电路

图 2.7.2 所示共源放大电路采用的是 N 沟道增强型 MOS 管,为使它工作在恒流区,在输入回路加栅极电源  $V_{GG}$ ,  $V_{GG}$  应大于开启电压  $U_{GS(th)}$ ;在输出回路加漏极电源  $V_{DD}$ ,它一方面使漏-源电压大于夹断电压以保证管子工作在恒流区,另一方面作为负载的能量; $R_d$  的作用与共射放大电路中  $R_c$  的作用相同,将漏极电流  $i_D$  的变化转换成电压  $u_{DS}$  的变化,从而实现电压放大。

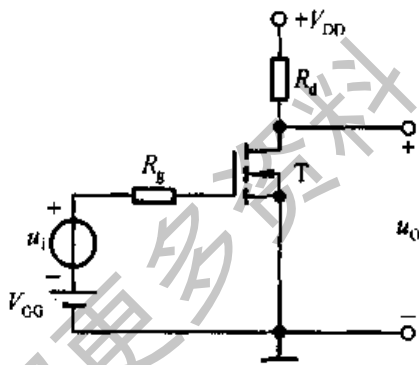


图 2.7.2 基本共源放大电路

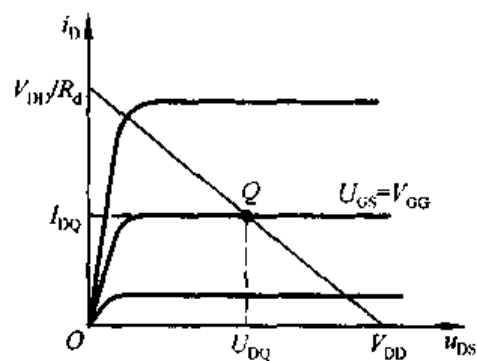


图 2.7.3 图解法求基本共源放大电路的静态工作点

令  $\dot{U}_i = 0$ , 由于栅-源之间是绝缘的,故栅极电流为 0,所以  $U_{GSQ} = V_{GG}$ 。如果已知场效应管的输出特性曲线,那么首先在输出特性中找到  $U_{GS} = V_{GG}$  的那条曲线(若没有,需测试该曲线),然后作负载线  $u_{DS} = V_{DD} - i_D R_d$ ,如图 2.7.3 所示,曲线与直线的交点就是  $Q$  点,读出其坐标值可得出  $I_{DQ}$  和  $U_{DSQ}$ 。

当然,也可以利用场效应管的电流方程,求出  $I_{DQ}$ 。由于

$$i_D = I_{DQ} \left( \frac{u_{GS}}{U_{GS(th)}} - 1 \right)^2$$

$$I_{DQ} = I_{D0} \left( \frac{V_{GG}}{U_{GS(th)}} - 1 \right)^2 \quad (2.7.1)$$

管压降 
$$U_{DSQ} = V_{DD} - I_{DQ}(R_d + R_s) \quad (2.7.2)$$

为了使信号源与放大电路“共地”，也为了采用单电源供电，实用电路中多采用下面介绍的自给偏压电路和分压式偏置电路。

## 二、自给偏压电路

图 2.7.4(a)所示为 N 沟道结型场效应管共源放大电路，只有在管子栅-源之间电压  $U_{GS}$  小于零时电路才能正常工作。图(a)所示电路也是典型的自给偏压电路，它是靠源极电阻上的电压为栅-源提供一个负的偏压，故称自给偏压。为什么  $U_{GS}$  会小于零呢？

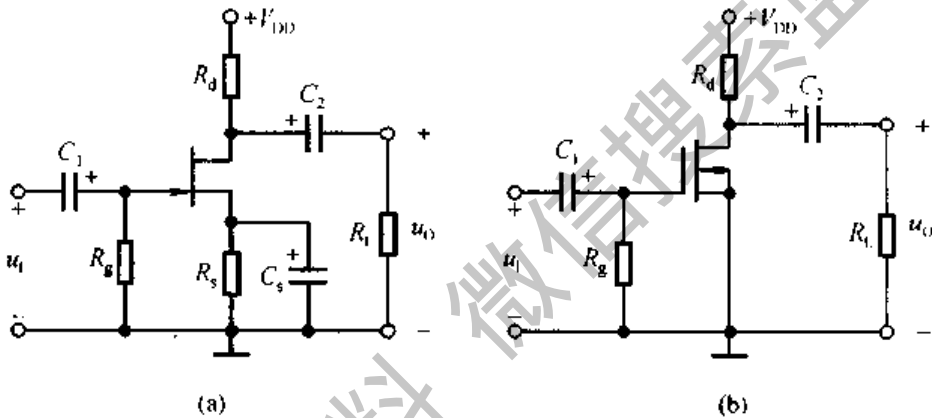


图 2.7.4 自给偏压共源放大电路

(a) 结型场效应管放大电路 (b) 耗尽型 MOS 管放大电路

在静态时，由于场效应管栅极电流为零，因而电阻  $R_g$  的电流为零，栅极电位  $U_{GQ}$  也就为零；而漏极电流  $I_{DQ}$  流过源极电阻  $R_s$  必然产生电压，使源极电位  $U_{SQ} = I_{DQ}R_s$ ，因此，栅-源之间静态电压

$$U_{GSQ} = U_{GQ} - U_{SQ} = -I_{DQ}R_s \quad (2.7.3)$$

与场效应管的电流方程联立，即可解出  $I_{DQ}$  和  $U_{GSQ}$ 。根据

$$i_D = I_{DSS} \left( 1 - \frac{u_{GS}}{U_{GS(off)}} \right)^2$$

静态时 
$$I_{DQ} = I_{DSS} \left( 1 - \frac{U_{GSQ}}{U_{GS(off)}} \right)^2 \quad (2.7.4)$$

管压降 
$$U_{DSQ} = V_{DD} - I_{DQ}(R_D + R_s) \quad (2.7.5)$$



也可用图解法求解 Q 点,读者可自行分析。

图 2.7.4(b)所示电路是自给偏压的一种特例,其  $U_{GSQ} = 0$ 。图(b)中采用耗尽型 N 沟道 MOS 管,因此其栅-源之间电压在小于零、等于零和大于零的一定范围内均能正常工作。求解 Q 点时,可先在转移特性上求得  $U_{GS} = 0$  时的  $i_D$ ,即  $I_{DQ}$ ;然后利用式(2.7.2)求出管压降  $U_{DSQ}$

### 三、分压式偏置电路

图 2.7.5 所示为 N 沟道增强型 MOS 管构成的共源放大电路,它靠  $R_{g1}$  与  $R_{g2}$  对电源  $V_{DD}$  分压来设置偏压,故称分压式偏置电路。

静态时,由于栅极电流为 0,所以电阻  $R_{g3}$  上的电流为 0,栅极电位

$$U_{GQ} = U_A = \frac{R_{g2}}{R_{g1} + R_{g2}} \cdot V_{DD}$$

源极电位  $U_{SQ} = I_{DQ} R_s$

因此,栅-源电压

$$U_{GSQ} = U_{GQ} - U_{SQ} = \frac{R_{g2}}{R_{g1} + R_{g2}} \cdot V_{DD} - I_{DQ} R_s \quad (2.7.6)$$

与式(2.7.4)联立可得  $I_{DQ}$  和  $U_{GSQ}$ ,再利用式(2.7.5)可得管压降  $U_{DSQ}$ 。

电路中的  $R_{g3}$  可取值到几兆欧,以增大输入电阻。

## 2.7.3 场效应管放大电路的动态分析

### 一、场效应管的低频小信号等效模型

与分析晶体管的  $h$  参数等效模型相同,将场效应管也看成一个两端口网络,栅极与源极之间看成输入端口,漏极与源极之间看成输出端口。以 N 沟道增强型 MOS 管为例,可以认为栅极电流为零,栅-源之间只有电压存在。而漏极电流  $i_D$  是栅-源电压  $u_{GS}$  和漏-源电压  $u_{DS}$  的函数

$$i_D = f(u_{GS}, u_{DS})$$

研究动态信号作用时用全微分表示

$$di_D = \left. \frac{\partial i_D}{\partial u_{GS}} \right|_{u_{DS}} du_{GS} + \left. \frac{\partial i_D}{\partial u_{DS}} \right|_{u_{GS}} du_{DS} \quad (2.7.7)$$

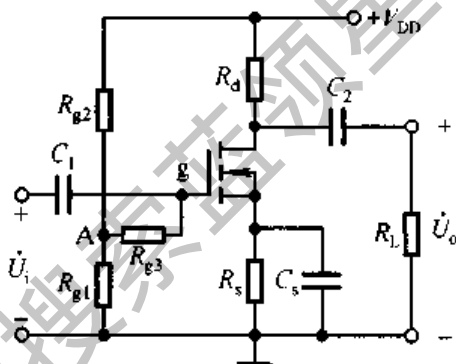


图 2.7.5 分压式偏置电路

令式中

$$\left. \frac{\partial i_D}{\partial u_{GS}} \right|_{U_{DS}} = g_m \quad (2.7.8)$$

$$\left. \frac{\partial i_D}{\partial u_{DS}} \right|_{U_{GS}} = \frac{1}{r_{ds}} \quad (2.7.9)$$

当信号幅值较小时,管子的电流、电压只在  $Q$  点附近变化,因此可以认为在  $Q$  点附近的特性是线性的,  $g_m$  与  $r_{ds}$  近似为常数。用有效值  $I_d$ 、 $U_{gs}$  和  $U_{ds}$  取代变化量  $di_D$ 、 $du_{GS}$  和  $du_{DS}$ ,式(2.7.7)可写成

$$I_d = g_m U_{gs} + \frac{1}{r_{ds}} \cdot U_{ds} \quad (2.7.10)$$

根据此式可构造出场效应管的低频小信号作用下的等效模型,如图 2.7.6 所示。输入回路栅-源之间相当于开路;输出回路与晶体管的  $h$  参数等效模型相似,有一个电压  $U_{gs}$  控制的电流源  $I_d$  和一个并联电阻  $r_{ds}$ 。

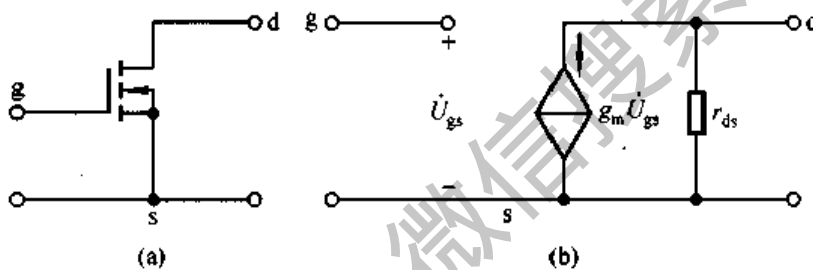


图 2.7.6 MOS管的低频小信号等效模型

(a) N 沟道增强型 MOS 管 (b) 交流等效模型

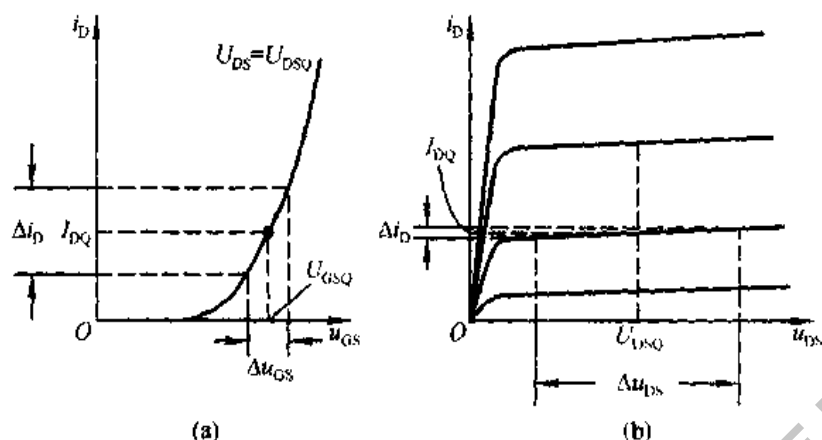
可以从场效应管的转移特性和输出特性曲线上求出  $g_m$  和  $r_{ds}$ ,如图 2.7.7 所示。

从转移特性可知,  $g_m$  是  $U_{DS} = U_{DSQ}$  那条转移特性曲线上  $Q$  点处的导数,即以  $Q$  点为切点的切线斜率。在小信号作用时可用切线来等效  $Q$  点附近的曲线。由于  $g_m$  是输出回路电流与输入回路电压之比,故称为跨导,其量纲是电导。

从输出特性可知,  $r_{ds}$  是  $U_{GS} = U_{GSQ}$  这条输出特性曲线上  $Q$  点处斜率的倒数,与  $r_{ce}$  一样,它描述曲线上翘的程度,  $r_{ds}$  越大,曲线越平。通常  $r_{ds}$  在几十千欧到几百千欧之间,如果外电路的电阻较小时,也可忽略  $r_{ds}$  中的电流,将输出回路只等效成一个受控电流源。

对增强型 MOS 管的电流方程求导可得出  $g_m$  的表达式。

$$g_m = \left. \frac{\partial i_D}{\partial u_{GS}} \right|_{U_{DS}} = \frac{2I_{D0}}{U_{GS(th)}} \left( \frac{u_{GS}}{U_{GS(th)}} - 1 \right) \Big|_{U_{DS}} = \frac{2}{U_{GS(th)}} \sqrt{I_{D0} i_D}$$

图 2.7.7 从特性曲线求  $g_m$  和  $r_{ds}$ (a) 从转移特性求解  $g_m$  (b) 从输出特性求解  $r_{ds}$ 

在小信号作用时,可用  $I_{DQ}$  求近似  $i_D$ , 得出

$$g_m = \frac{2}{U_{GS(th)}} \sqrt{I_{DQ} I_{DQ}} \quad (2.7.11)$$

式(2.7.11)表明,  $g_m$  与  $Q$  点紧密相关,  $Q$  点愈高,  $g_m$  愈大。因此,场效应管放大电路与晶体管放大电路相同,  $Q$  点不仅影响电路是否会产生失真,而且影响着电路的动态参数。

## 二、基本共源放大电路的动态分析

画出图 2.7.2 所示基本共源放大电路的交流等效电路如图 2.7.8 所示,图中采用了 MOS 管的简化模型,即认为  $r_{DS} = \infty$ 。根据电路可得

$$\begin{cases} \dot{A}_v = \frac{\dot{U}_o}{\dot{U}_i} = \frac{-I_d R_d}{U_{gs}} = -\frac{g_m U_{gs} R_d}{U_{gs}} = -g_m R_d \end{cases} \quad (2.7.12a)$$

$$R_i = \infty \quad (2.7.12b)$$

$$R_o = R_d \quad (2.7.12c)$$

与共射放大电路类似,共源放大电路具有一定的电压放大能力,且输出电压与输入电压反相,只是共源电路比共射电路的输入电阻大得多。

**【例 2.7.1】** 已知图 2.7.2 所示电路中,  $V_{GG} = 6\text{ V}$ ,  $V_{DD} = 12\text{ V}$ ,  $R_d = 3\text{ k}\Omega$ ; 场效应管的开启电压  $U_{GS(th)} = 4\text{ V}$ ,  $I_{DQ} = 10\text{ mA}$ 。试估算电路的  $Q$  点、 $\dot{A}_v$  和  $R_o$ 。

**解:** (1) 估算静态工作点: 已知  $U_{GS} = V_{GG} = 6\text{ V}$ , 根据式(2.7.1)(2.7.2)可以得出

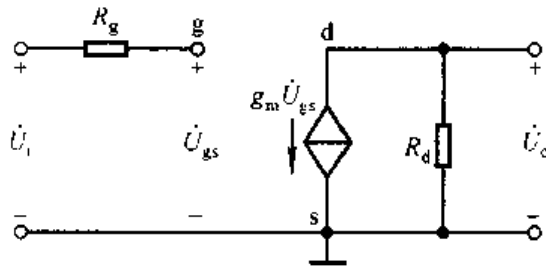


图 2.7.8 基本共源放大电路的交流等效电路

$$I_{DQ} = I_{D0} \left( \frac{V_{GG}}{U_{GS(th)}} - 1 \right)^2 = \left[ 10 \times \left( \frac{6}{4} - 1 \right)^2 \right] = 2.5 \text{ mA}$$

$$U_{DSQ} = V_{DD} - I_{DQ} R_d = (12 - 2.5 \times 3) \text{ V} = 4.5 \text{ V}$$

(2) 估算  $\dot{A}_u$  和  $R_o$  :

$$g_m = \frac{2}{U_{GS(th)}} \sqrt{I_{D0} I_{DQ}} = \left( \frac{2}{4} \sqrt{10 \times 2.5} \right) \text{ mS} = 2.5 \text{ mS}$$

$$\dot{A}_u = -g_m R_d = -2.5 \times 3 = -7.5$$

$$R_o = R_d = 3 \text{ k}\Omega$$

由此例题可知,共源电路的电压放大能力远不如共射电路,因此只有在要求输入电阻很高的时候才用共源电路。

### 三、基本共漏放大电路的动态分析

基本共漏放大电路如图 2.7.9(a)所示,图(b)是它的交流等效电路。

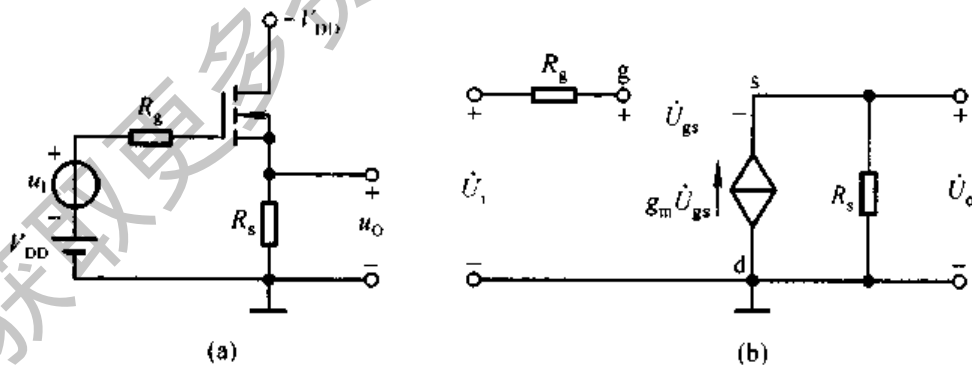


图 2.7.9 基本共漏放大电路

(a) 电路 (b) 交流等效电路

可以利用输入回路方程和场效应管的电流特性方程联立

$$V_{GG} = U_{GSQ} + I_{DQ} R_s$$

$$I_{DQ} = I_{D0} \left( \frac{V_{GG}}{U_{GS(th)}} - 1 \right)^2$$

求出漏极静态电流  $I_{DQ}$  和栅-源静态电压  $U_{GSQ}$ , 再列输出回路方程求出管压降

$$U_{DSQ} = V_{DD} - I_{DQ}R_s$$

从图(b)可得动态参数

$$\dot{A}_u = \frac{\dot{U}_o}{\dot{U}_i} = \frac{\dot{I}_d R_s}{\dot{U}_{gs} + \dot{I}_d R_s} = \frac{g_m \dot{U}_{gs} R_s}{\dot{U}_{gs} + g_m \dot{U}_{gs} R_s} = \frac{g_m R_s}{1 + g_m R_s} \quad (2.7.13)$$

$$R_i = \infty \quad (2.7.14)$$

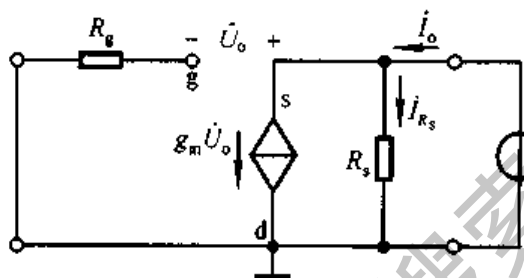


图 2.7.10 求解基本共漏放大电路的输出电阻

分析输出电阻时, 将输入端短路, 在输出端加交流电压  $U_o$ , 然后求出  $I_o$ , 则  $R_o = U_o/I_o$ 。如图 2.7.10 所示。

$$I_o = \frac{U_o}{R_s} + I_d = \frac{U_o}{R_s} + g_m U_o$$

所以 
$$R_o = R_s // \frac{1}{g_m} \quad (2.7.15)$$

**【例 2.7.2】** 电路如图 2.7.9(a) 所示, 已知场效应管的开启电压  $U_{GS(th)} = 5 \text{ V}$ ,  $I_{D0} = 10 \text{ mA}$ ;  $R_s = 3 \text{ k}\Omega$ ; 静态时  $I_{DQ} = 2.5 \text{ mA}$ , 场效应管工作在恒流区。

试估算电路的  $A_u$  和  $R_o$ 。

解: 首先求出  $g_m$

$$g_m = \frac{2}{U_{GS(th)}} \sqrt{I_{D0} I_{DQ}} = \left( \frac{2}{3} \sqrt{8 \times 2.5} \right) \text{ mS} \approx 2.98 \text{ mS}$$

根据式(2.7.13)和(2.7.15)得出

$$A_u = \frac{g_m R_s}{1 + g_m R_s} \approx \frac{2.98 \times 3}{1 + 2.98 \times 3} \approx 0.899$$

$$R_o = R_s // \frac{1}{g_m} \approx \left[ \frac{3 \times \frac{1}{2.98}}{3 + \frac{1}{2.98}} \right] \text{ k}\Omega \approx 0.302 \text{ k}\Omega = 302 \Omega$$

### 2.7.4 场效应管放大电路的特点

场效应管(单极型管)与晶体管(双极型管)相比,最突出的优点是可以组成高输入电阻的放大电路,此外,由于它还有噪声低、温度稳定性好、抗辐射能力强等优于晶体管的特点,而且便于集成化,所以被广泛地应用于各种电子电路中。

应当指出,场效应管的放大能力比晶体管差,共源放大电路的电压放大倍数的数值只有几到十几,而共射放大电路电压放大倍数的数值可达百倍以上。另外,由于场效应管栅源之间的等效电容只有几皮法到几十皮法,而栅源电阻又很大,若有感应电荷则不易释放,从而形成高电压( $U = Q/C$ ),以至于将栅源间的绝缘层击穿,造成管子永久性损坏。因此,使用时应注意保护。目前很多场效应管在制作时已在栅源之间并联了一个二极管以限制栅-源电压的幅值,防止击穿。

### 本章小结

本章是学习后面各章的基础,因此是学习的重点之一。主要内容如下:

#### 一、放大的概念

在电子电路中,放大的对象是变化量,常用的测试信号是正弦波。放大的本质是在输入信号的作用下,通过有源元件(晶体管或场效应管)对直流电源的能量进行控制和转换,使负载从电源中获得的输出信号能量,比信号源向放大电路提供的能量大得多,因此放大的特征是功率放大,表现为输出电压大于输入电压,输出电流大于输入电流,或者二者兼而有之。放大的前提是不失真,换言之,如果电路输出波形产生失真便谈不上放大。

#### 二、放大电路的组成原则

1. 放大电路的核心元件是有源元件,即晶体管或场效应管。

2. 正确的直流电源电压数值、极性与其它电路参数应保证晶体管工作在放大区、场效应管工作在恒流区,即建立起合适的静态工作点,保证电路不失真。

3. 输入信号应能够有效地作用于有源元件的输入回路,即晶体管的  $b-e$  回路,场效应管的  $g-s$  回路;输出信号能够作用于负载之上。

#### 三、放大电路的主要性能指标

1. 放大倍数  $A$ : 输出变化量幅值与输入变化量幅值之比,或二者的正弦交流值之比,用以衡量电路的放大能力。

2. 输入电阻  $R_i$ : 从输入端看进去的等效电阻, 反映放大电路从信号源索取电流的大小。

3. 输出电阻  $R_o$ : 从输出端看进去的等效输出信号源的内阻, 说明放大电路的带负载能力。

4. 最大不失输出电压  $U_{om}$ : 未产生截止失真和饱和失真时, 最大输出信号的正弦有效值(或峰值)。

5. 下限、上限截止频率  $f_L$  和  $f_H$ 、通频带  $f_{bw}$ : 均为频率响应参数, 反映电路对信号频率的适应能力, 见第五章。

6. 最大输出功率  $P_{om}$  和效率  $\eta$ : 衡量在输出波形基本不失真情况下负载能够从电路获得的最大功率, 以及电源为此应提供的功率, 见第九章。

#### 四、放大电路的分析方法

1. 静态分析就是求解静态工作点  $Q$ , 在输入信号为零时, 晶体管和场效应管各电极间的电流与电压就是  $Q$  点。可用估算法或图解法求解。

2. 动态分析就是求解各动态参数和分析输出波形。通常, 利用  $h$  参数等效电路计算小信号作用时的  $A_u$ 、 $R_i$  和  $R_o$ , 利用图解法分析  $U_{om}$  和失真情况。

放大电路的分析应遵循“先静态、后动态”的原则, 只有静态工作点合适, 动态分析才有意义;  $Q$  点不但影响电路输出是否失真, 而且与动态参数密切相关。

#### 五、晶体管和场效应管基本放大电路

1. 晶体管基本放大电路有共射、共集、共基三种接法。共射放大电路即有电流放大作用又有电压放大作用, 输入电阻居三种电路之中, 输出电阻较大, 适用于一般放大。共集放大电路只放大电流不放大电压, 因输入电阻高而常做为多级放大电路的输入级, 因输出电阻低而常做为多级放大电路的输出级, 因电压放大倍数接近 1 而用于信号的跟随。共基电路只放大电压不放大电流, 输入电阻小, 高频特性好, 适用于宽频带放大电路。

2. 场效应管放大电路的共源接法、共漏接法与晶体管放大电路的共射、共集接法相对应, 但比晶体管电路输入电阻高、噪声系数低、电压放大倍数小, 适用于做电压放大电路的输入级。

#### 六、基本放大电路的派生电路

在基本放大电路不能满足性能要求时, 可将放大管采用复合管结构或两种接法组合的方式构成放大电路, 前者可使等效管的电流放大系数约增大到组成它的各管的  $\beta$  之积, 后者可集中两种接法的优点于一个电路。

学完本章希望能够达到以下要求:

(1) 掌握以下基本概念和定义: 放大、静态工作点、饱和失真与截止失真、直

流通路与交流通路、直流负载线与交流负载线、 $h$  参数等效模型、放大倍数、输入电阻和输出电阻、最大不失真输出电压、静态工作点的稳定。

(2) 掌握组成放大电路的原则和各种基本放大电路的工作原理及特点,理解派生电路的特点,能够根据具体要求选择电路的类型。

(3) 掌握放大电路的分析方法,能够正确估算基本放大电路的静态工作点和动态参数  $A_u$ 、 $R_i$  和  $R_o$ ,正确分析电路的输出波形和产生截止失真、饱和失真的原因。

(4) 了解稳定静态工作点的必要性及稳定方法。

### 自 测 题

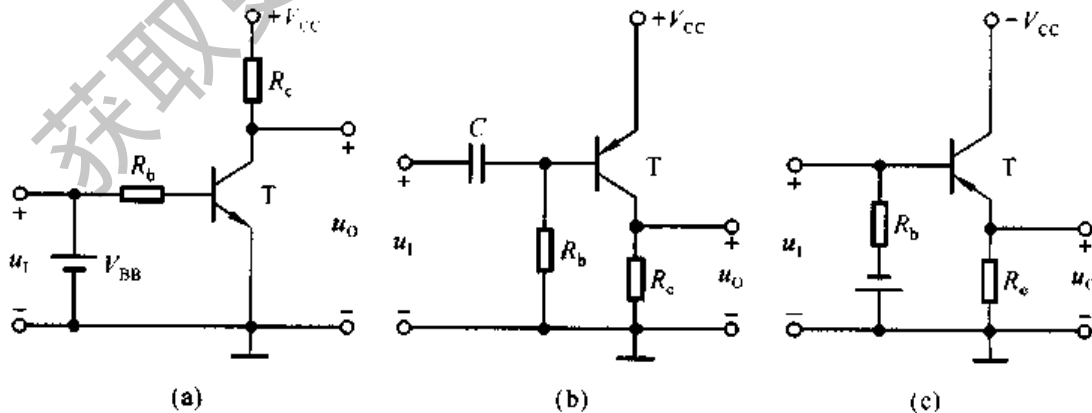
一、在括号内用“√”或“×”表明下列说法是否正确。

- (1) 只有电路既放大电流又放大电压,才称其有放大作用;( )
- (2) 可以说任何放大电路都有功率放大作用;( )
- (3) 放大电路中输出的电流和电压都是由有源元件提供的;( )
- (4) 电路中各电量的交流成分是交流信号源提供的;( )
- (5) 放大电路必须加上合适的直流电源才能正常工作;( )
- (6) 由于放大的对象是变化量,所以当输入信号为直流信号时,任何放大电路的输出都毫无变化;( )
- (7) 只要是共射放大电路,输出电压的底部失真都是饱和失真。( )

二、试分析图 T2.2 所示各电路是否能够放大正弦交流信号,简述理由。设图中所有电容对交流信号均可视为短路。

三、在图 T2.3 所示电路中,已知  $V_{CC} = 12\text{ V}$ ,晶体管的  $\beta = 100$ ,  $R'_b = 100\text{ k}\Omega$ 。填空:要求先填文字表达式后填得数。

- (1) 当  $U_i = 0$  时,测得  $U_{BEQ} = 0.7\text{ V}$ ,若要基极电流  $I_{BQ} = 20\text{ }\mu\text{A}$ ,则  $R'_b$  和  $R_w$  之和  $R_b =$  \_\_\_\_\_  $\approx$  \_\_\_\_\_  $\text{k}\Omega$ ; 而若测得  $U_{CEQ} = 6\text{ V}$ ,则  $R_c =$  \_\_\_\_\_  $\approx$  \_\_\_\_\_  $\text{k}\Omega$ 。





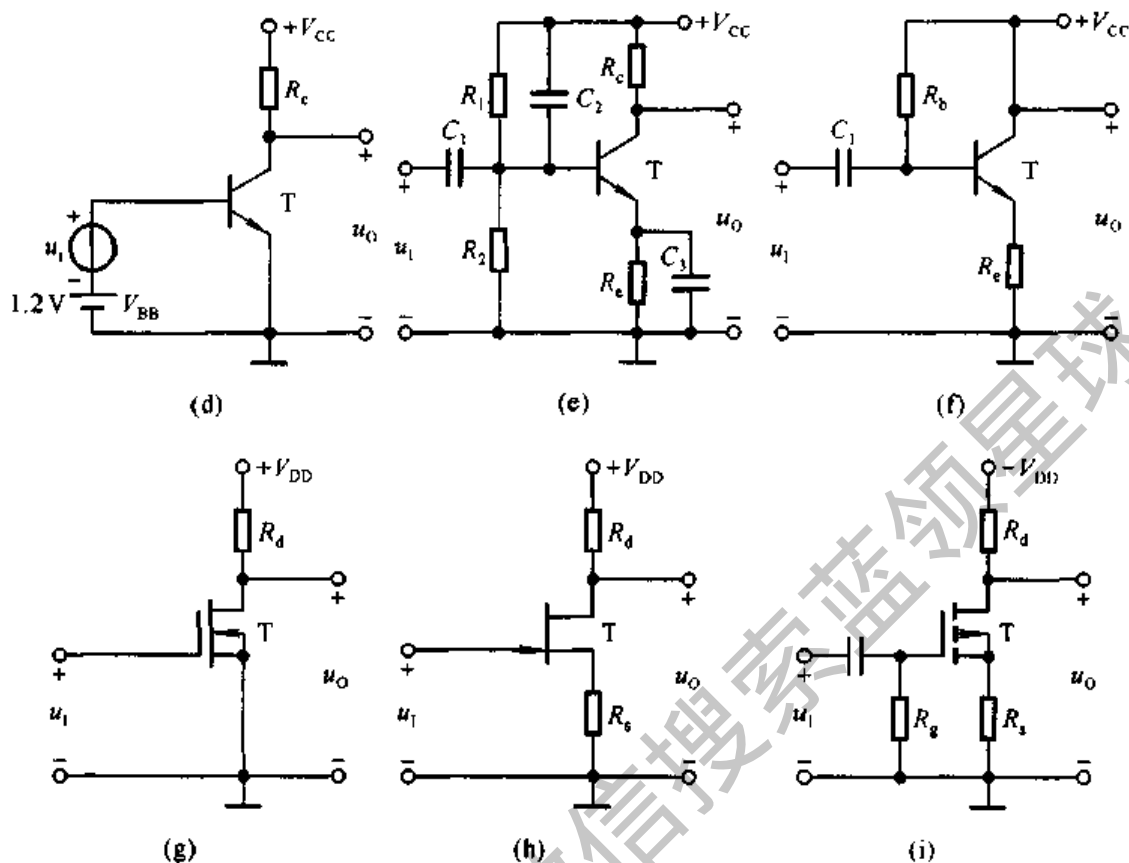


图 T2.2

(2) 若测得输入电压有效值  $U_i = 5 \text{ mV}$  时, 输出电压有效值  $U_o = 0.6 \text{ V}$ , 则电压放大倍数  $A_u =$  \_\_\_\_\_  
 $\approx$  \_\_\_\_\_, 若负载电阻  $R_L$  值与  $R_c$  相等, 则带上负载后输出电压有效值  $U_o =$  \_\_\_\_\_  $=$  \_\_\_\_\_  $\text{V}$ 。

四、已知图 T2.3 所示电路中  $V_{CC} = 12 \text{ V}$ ,  $R_c = 3 \text{ k}\Omega$ , 静态管压降  $U_{CEQ} = 6 \text{ V}$ ; 并在输出端加负载电阻  $R_L$ , 其阻值为  $3 \text{ k}\Omega$ 。选择一个合适的答案填入空内。

(1) 该电路的最大不失真输出电压有效值  $U_{om} \approx$  \_\_\_\_\_。  
 A. 2 V      B. 3 V      C. 6 V

(2) 当  $U_i = 1 \text{ mV}$  时, 若在不失真的条件下, 减小  $R_w$ , 则输出电压的幅值将 \_\_\_\_\_。  
 A. 减小      B. 不变      C. 增大

(3) 当  $U_i = 1 \text{ mV}$  时, 将  $R_w$  调到输出电压刚好不失真, 若此时增大输入电压, 则输出电压波形将 \_\_\_\_\_。

A. 顶部失真      B. 底部失真      C. 为正弦波

(4) 若发现电路出现饱和失真, 则为消除失真, 可将 \_\_\_\_\_。

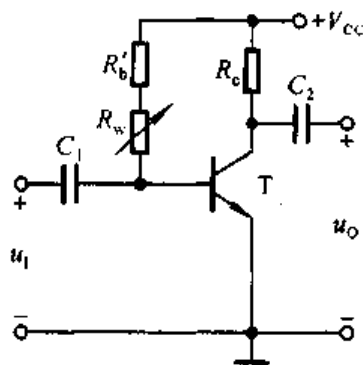


图 T2.3

A.  $R_w$  减小 B.  $R_c$  减小 C.  $V_{CC}$  减小

五、现有直接耦合基本放大电路如下：

A. 共射电路 B. 共集电路 C. 共基电路  
D. 共源电路 E. 共漏电路

它们的电路分别如图 2.2.1、2.5.1(a)、2.5.4(a)、2.7.2 和 2.7.9(a) 所示；设图中  $R_c < R_o$ ，且  $I_{CQ}$ 、 $I_{DQ}$  均相等。

选择正确答案填入空内，只需填 A、B、…

(1) 输入电阻最小的电路是\_\_\_\_\_，最大的是\_\_\_\_\_；

(2) 输出电阻最小的电路是\_\_\_\_\_；

(3) 有电压放大作用的电路是\_\_\_\_\_；

(4) 有电流放大作用的电路是\_\_\_\_\_；

(5) 高频特性最好的电路是\_\_\_\_\_；

(6) 输入电压与输入电压同相的电路是\_\_\_\_\_；反相的电路是\_\_\_\_\_。

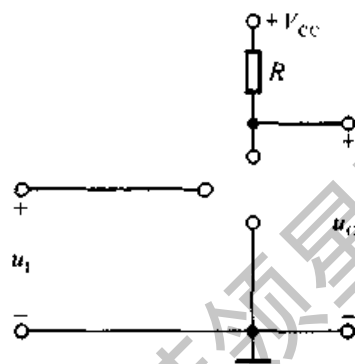


图 T2.6

六、未画完的场效应管放大电路如图 T2.6 所示，试将合适的场效应管接入电路，使之能够正常放大。要求给出两种方案。

## 习 题

2.1 按要求填写下表。

电路名称	连接方式(e, c, b)			性能比较(大、中、小)				
	公共极	输入极	输出极	$ \dot{A}_v $	$\dot{A}_i$	$R_i$	$R_o$	其它
共射电路								
共集电路								
共基电路								

2.2 分别改正图 P2.2 所示各电路中的错误，使它们有可能放大正弦波信号。要求保留电路原来的共射接法和耦合方式。

2.3 画出图 P2.3 所示各电路的直流通路和交流通路，设所有电容对交流信号均可视为短路。

2.4 电路如图 P2.4(a) 所示，图(b)是晶体管的输出特性，静态时  $U_{BEQ} = 0.7 \text{ V}$ 。利用图解法分别求出  $R_L = \infty$  和  $R_L = 3 \text{ k}\Omega$  时的静态工作点和最大不失真输出电压  $U_{om}$  (有效值)。

2.5 在图 P2.5 所示电路中，已知晶体管的  $\beta = 100$ ， $r_{be} = 1 \text{ k}\Omega$ ， $U_i = 20 \text{ mV}$ ；静态时  $U_{BEQ} = 0.7 \text{ V}$ ， $U_{CEQ} = 4 \text{ V}$ ， $I_{BQ} = 20 \mu\text{A}$ 。

判断下列结论是否正确，凡对的在括号内打“√”，否则打“×”。

$$(1) \dot{A}_v = -\frac{4}{20 \times 10^{-3}} = -200 \quad ( ) \quad (2) \dot{A}_v = -\frac{4}{0.7} \approx -5.71 \quad ( )$$

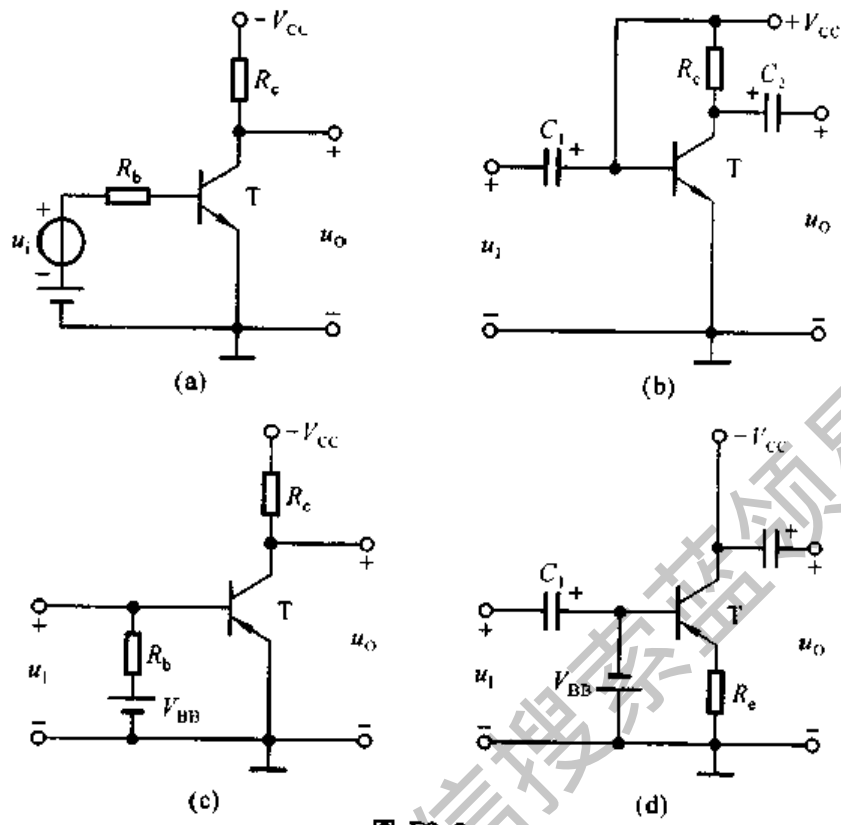


图 P2.2

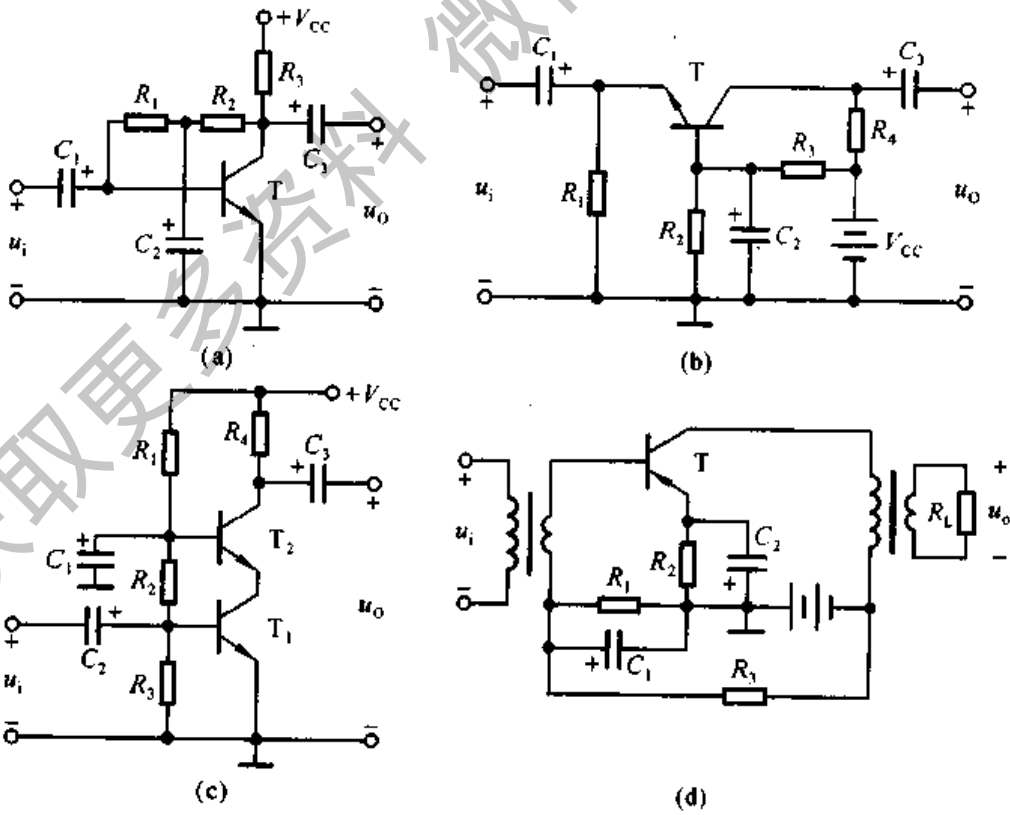


图 P2.3

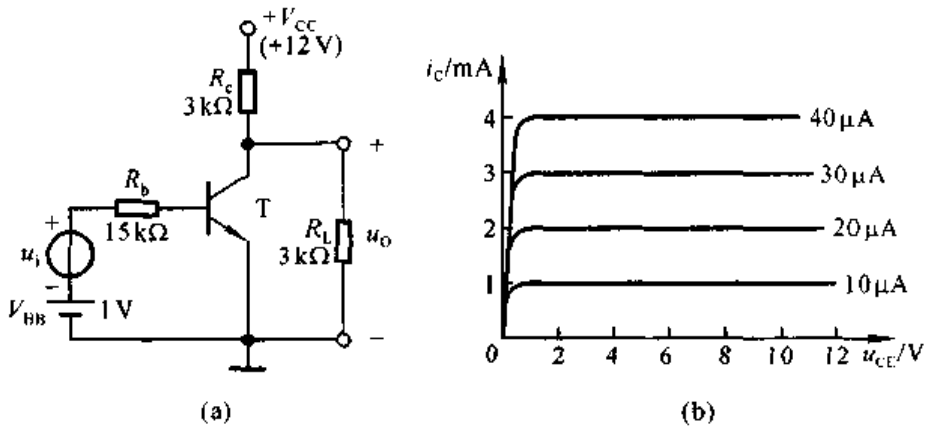


图 P2.4

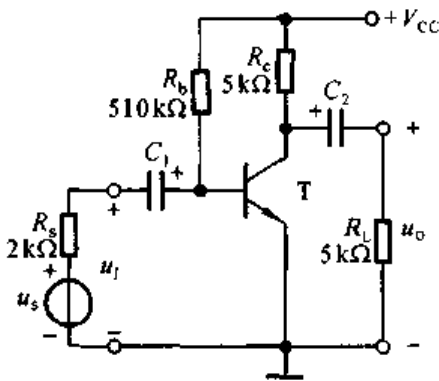


图 P2.5

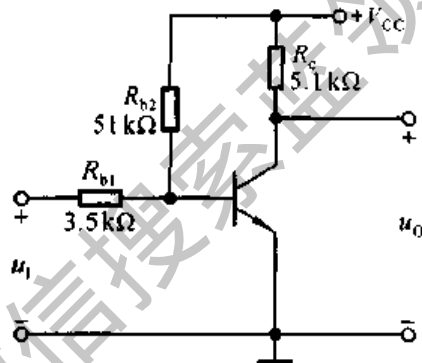


图 P2.6

- (3)  $\dot{A}_u = -\frac{100 \times 5}{1} = -500$  ( )
- (4)  $\dot{A}_u = -\frac{100 \times 2.5}{1} = -250$  ( )
- (5)  $R_i = \frac{20}{20} \text{ k}\Omega = 1 \text{ k}\Omega$  ( )
- (6)  $R_i = \frac{0.7}{0.02} \text{ k}\Omega = 35 \text{ k}\Omega$  ( )
- (7)  $R_i \approx 3 \text{ k}\Omega$  ( )
- (8)  $R_i \approx 1 \text{ k}\Omega$  ( )
- (9)  $R_o = 5 \text{ k}\Omega$  ( )
- (10)  $R_o = 2.5 \text{ k}\Omega$  ( )
- (11)  $U_o \approx 20 \text{ mV}$  ( )
- (12)  $U_o \approx 60 \text{ mV}$  ( )

2.6 电路如图 P2.6 所示, 已知晶体管  $\beta = 50$ , 在下列情况下, 用直流电压表测晶体管的集电极电位, 应分别为多少? 设  $V_{CC} = 15 \text{ V}$ , 晶体管饱和管压降  $U_{CES} = 0.5 \text{ V}$ 。

- (1) 正常情况
- (2)  $R_{b1}$  短路
- (3)  $R_{b1}$  开路
- (4)  $R_{b2}$  开路
- (5)  $R_c$  短路

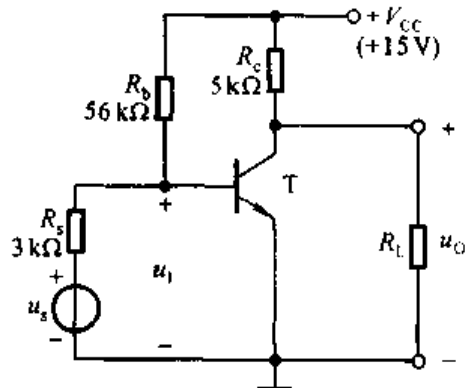


图 P2.7

2.7 电路如图 P2.7 所示, 晶体管的  $\beta = 80, r_{be} = 100 \Omega$ 。分别计算  $R_L = \infty$  和  $R_L = 3 \text{ k}\Omega$  时的 Q 点、 $\dot{A}_u$ 、 $R_i$  和  $R_o$ 。

2.8 在图 P2.7 所示电路中, 由于电路参数不同, 在信号源电压为正弦波时, 测得输出波形如图 P2.8(a)、(b)、(c) 所示, 试说明电路分别产生了什么失真, 如何消除。

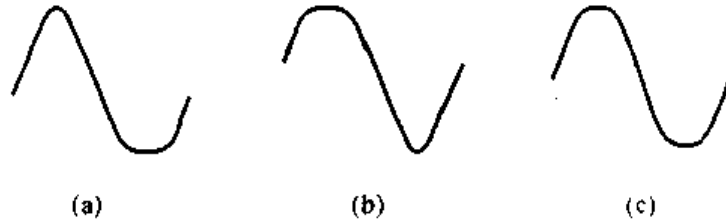


图 P2.8

2.9 若由 PNP 型管组成的共射电路中, 输出电压波形如图 P2.8(a)、(b)、(c) 所示, 则分别产生了什么失真?

2.10 已知图 P2.10 所示电路中晶体管的  $\beta = 100, r_{be} = 1 \text{ k}\Omega$ 。

(1) 现已测得静态管压降  $U_{CEQ} = 6 \text{ V}$ , 估算  $R_b$  约为多少千欧?

(2) 若测得  $\dot{U}_i$  和  $\dot{U}_o$  的有效值分别为  $1 \text{ mV}$  和  $100 \text{ mV}$ , 则负载电阻  $R_L$  为多少千欧?

2.11 在图 P2.10 所示电路中, 设静态时  $I_{CQ} = 2 \text{ mA}$ , 晶体管饱和管压降  $U_{CES} = 0.6 \text{ V}$ 。试问: 当负载电阻  $R_L = \infty$  和  $R_L = 3 \text{ k}\Omega$  时电路的最大不失真输出电压各为多少伏?

2.12 在图 P2.10 所示电路中, 设某一参数变化时其余参数不变, 在表中填入①增大②减小或③基本不变。

参数变化	$I_{BQ}$	$U_{CEQ}$	$ \dot{A}_u $	$R_i$	$R_o$
$R_b$ 增大					
$R_c$ 增大					
$R_L$ 增大					

2.13 电路如图 P2.13 所示, 晶体管的  $\beta = 100, r_{be} = 100 \Omega$ 。

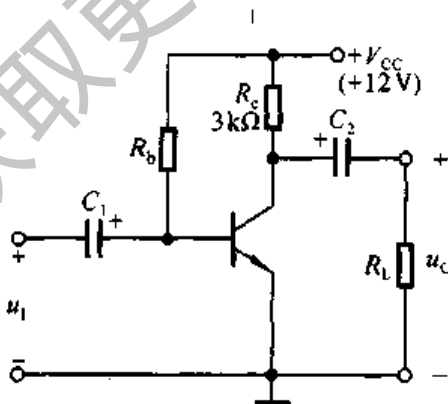


图 P2.10

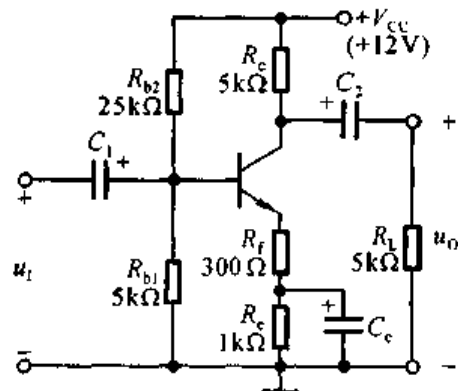


图 P2.13

(1) 求电路的  $Q$  点、 $\dot{A}_u$ 、 $R_i$  和  $R_o$ ;

(2) 若电容  $C_2$  开路, 则将引起电路的哪些动态参数发生变化? 如何变化?

2.14 试求出图 P2.3(a) 所示电路  $Q$  点、 $\dot{A}_u$ 、 $R_i$  和  $R_o$  的表达式。

2.15 试求出图 P2.3(b) 所示电路  $Q$  点、 $\dot{A}_u$ 、 $R_i$  和  $R_o$  的表达式。设静态时  $R_2$  中的电流远大于  $T$  的基极电流。

2.16 试求出图 P2.3(c) 所示电路  $Q$  点、 $\dot{A}_u$ 、 $R_i$  和  $R_o$  的表达式。设静态时  $R_2$  中的电流远大于  $T_2$  管的基极电流且  $R_3$  中的电流远大于  $T_1$  管的基极电流。

2.17 设图 P2.17 所示电路所加输入电压为正弦波。试问:

(1)  $\dot{A}_{u1} = \dot{U}_{o1}/\dot{U}_i \approx ?$   $\dot{A}_{u2} = \dot{U}_{o2}/\dot{U}_i \approx ?$

(2) 画出输入电压和输出电压  $u_i$ 、 $u_{o1}$ 、 $u_{o2}$  的波形;

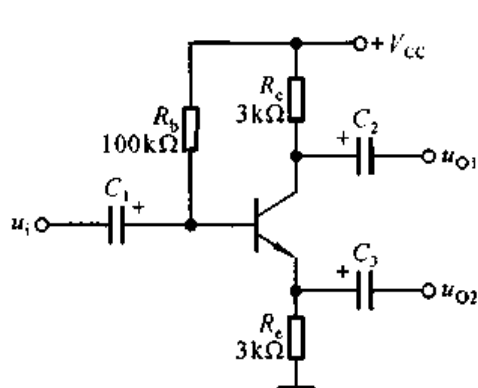


图 P2.17

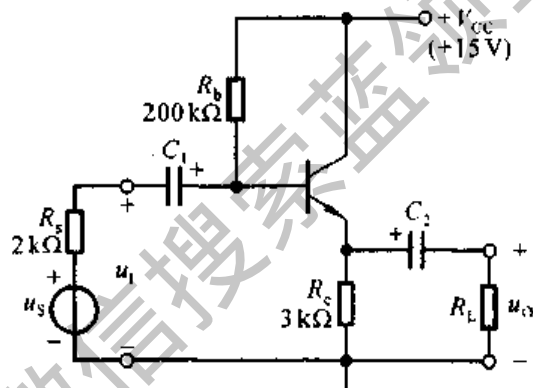


图 P2.18

2.18 电路如图 P2.18 所示, 晶体管的  $\beta = 80$ ,  $r_{be} = 1 \text{ k}\Omega$ 。

(1) 求出  $Q$  点;

(2) 分别求出  $R_L = \infty$  和  $R_L = 3 \text{ k}\Omega$  时电路的  $Q$  点、 $\dot{A}_u$  和  $R_i$ ;

(3) 求出  $R_o$ 。

2.19 电路如图 P2.19 所示, 晶体管的  $\beta = 60$ ,  $r_{be} = 100 \Omega$ 。

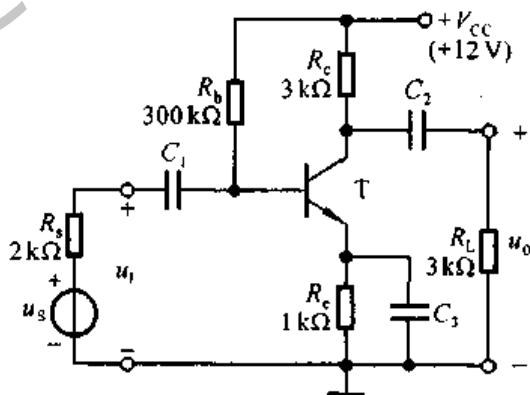


图 P2.19

(1) 求解  $Q$  点、 $\dot{A}_v$ 、 $R_i$  和  $R_o$ ;

(2) 设  $U_i = 10 \text{ mV}$  (有效值), 问  $U_1 = ?$   $U_o = ?$  若  $C_3$  开路, 则  $U_1 = ?$   $U_o = ?$

2.20 改正图 P2.20 所示各电路中的错误, 使它们有可能放大正弦波电压。要求保留电路的共源接法。

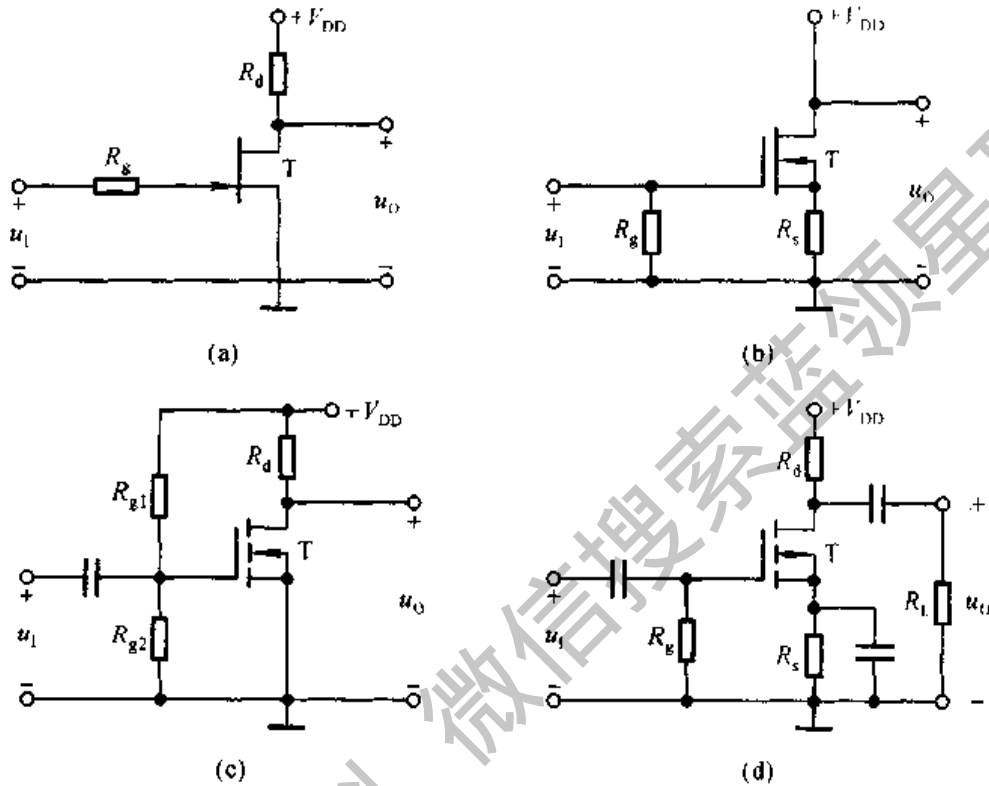
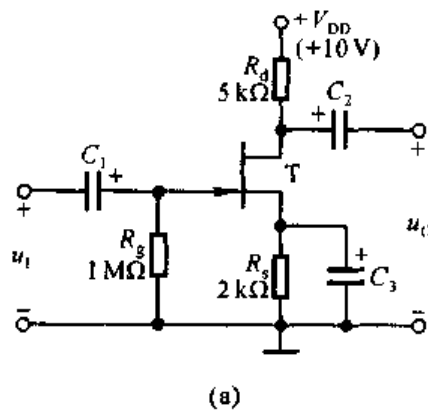


图 P2.20

2.21 已知图 P2.21(a) 所示电路中场效应管的转移特性和输出特性分别如图(b)、(c) 所示。

(1) 利用图解法求解  $Q$  点;

(2) 利用等效电路法求解  $\dot{A}_v$ 、 $R_i$  和  $R_o$ 。



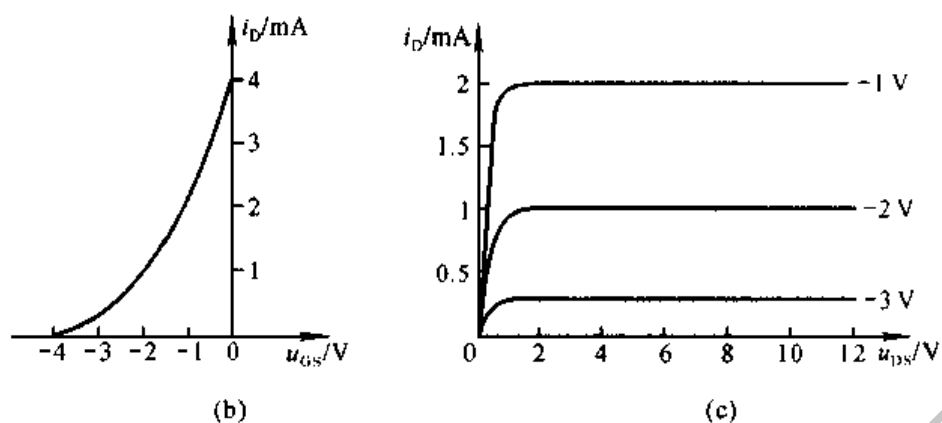


图 P2.21

2.22 已知图 P2.22(a)所示电路中场效应管的转移特性如图(b)所示。求解电路的  $Q$  点和  $A_u$ 。

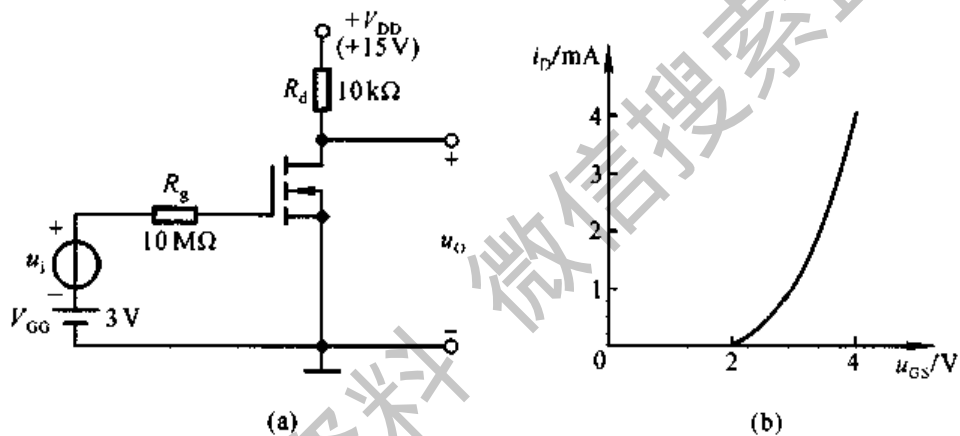


图 P2.22

2.23 电路如图 P2.23 所示,已知场效应管的低频跨导为  $g_m$ ,试写出  $A_u$ 、 $R_i$  和  $R_o$  的表达式。

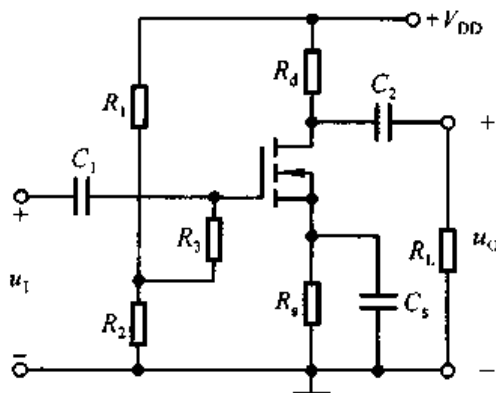


图 P2.23



2.24 图 P2.24 中的哪些接法可以构成复合管？标出它们等效管的类型(如 NPN 型、PNP 型、N 沟道结型...)及管脚(b、e、c、d、g、s)

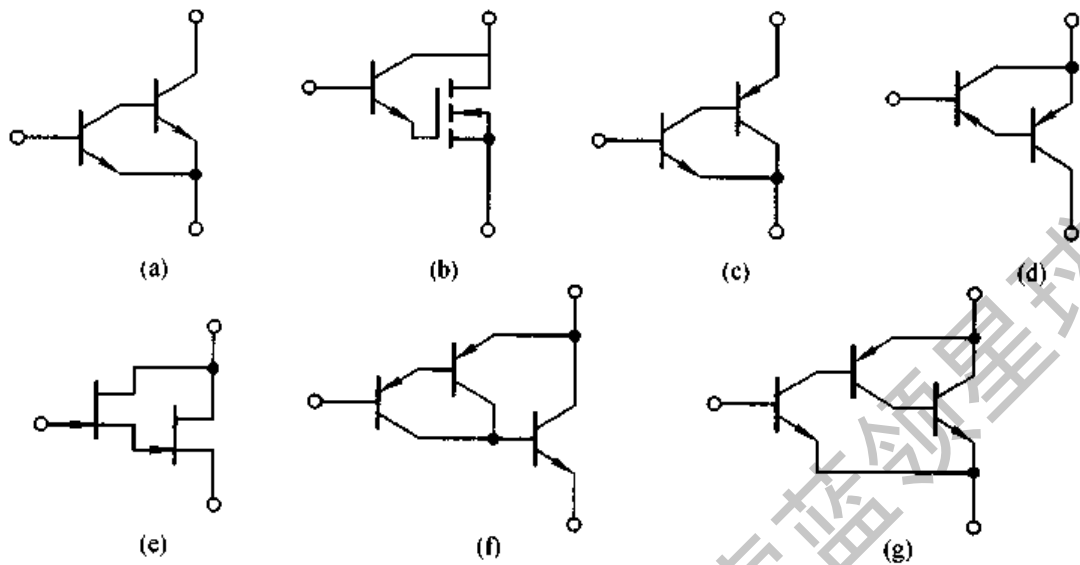


图 P2.24

获取更多资料 微信搜索 蓝蓝星球

## 第三章 多级放大电路

### 本章讨论的问题

- 单管放大电路为什么不能满足多方面性能的要求?
- 如何将多个单级放大电路连接成多级放大电路? 各种连接方式有什么特点?
- 多级放大电路的动态参数与组成它的各个单级放大电路有什么关系?
- 直接耦合放大电路的特殊问题是什么? 如何解决?
- 差分放大电路与其它基本放大电路有什么区别? 为什么它能抑制零点漂移?
- 直接耦合放大电路输出级的特点是什么?
- 如何根据要求组成多级放大电路?

### 3.1 多级放大电路的耦合方式

在实际应用中,常对放大电路的性能提出多方面的要求。例如,要求一个放大电路输入电阻大于  $2\text{ M}\Omega$ ,电压放大倍数大于 2 000,输出电阻小于  $100\ \Omega$  等,仅靠前面所讲的任何一种放大电路都不可能同时满足上述要求。这时,就可以选择多个基本放大电路,并将它们合理连接,从而构成多级放大的电路。

组成多级放大电路的每一个基本放大电路称为一级,级与级之间的连接称为级间耦合。多级放大电路有四种常见的耦合方式:直接耦合、阻容耦合、变压器耦合和光电耦合。

#### 3.1.1 直接耦合

将前一级的输出端直接连接到后一级的输入端,称为直接耦合,如图 3.1.1(a)所示。图中所示电路省去了第二级的基极电阻,而使  $R_{c1}$  既作为第一级的集电极电阻,又作为第二级的基极电阻,只要  $R_{c1}$  取值合适,就可以为  $T_2$  管

提供合适的基极电流。

### 一、直接耦合放大电路静态工作点的设置

从图 3.1.1(a)所示电路中不难看出,静态时, $T_1$  管的管压降  $U_{CEQ1}$  等于  $T_2$  管的  $b-e$  间电压  $U_{BEQ2}$ 。通常情况下,若  $T_1$  为硅管, $U_{BEQ2}$  约为  $0.7V$ ,则  $T_1$  管的静态工作点靠近饱和区,在动态信号作用时容易引起饱和失真。因此,为使第一级有合适的静态工作点,就要抬高  $T_2$  管的基极电位。为此,可以在  $T_2$  管的发射极加电阻  $R_{e2}$ ,如图 3.1.1(b)所示。

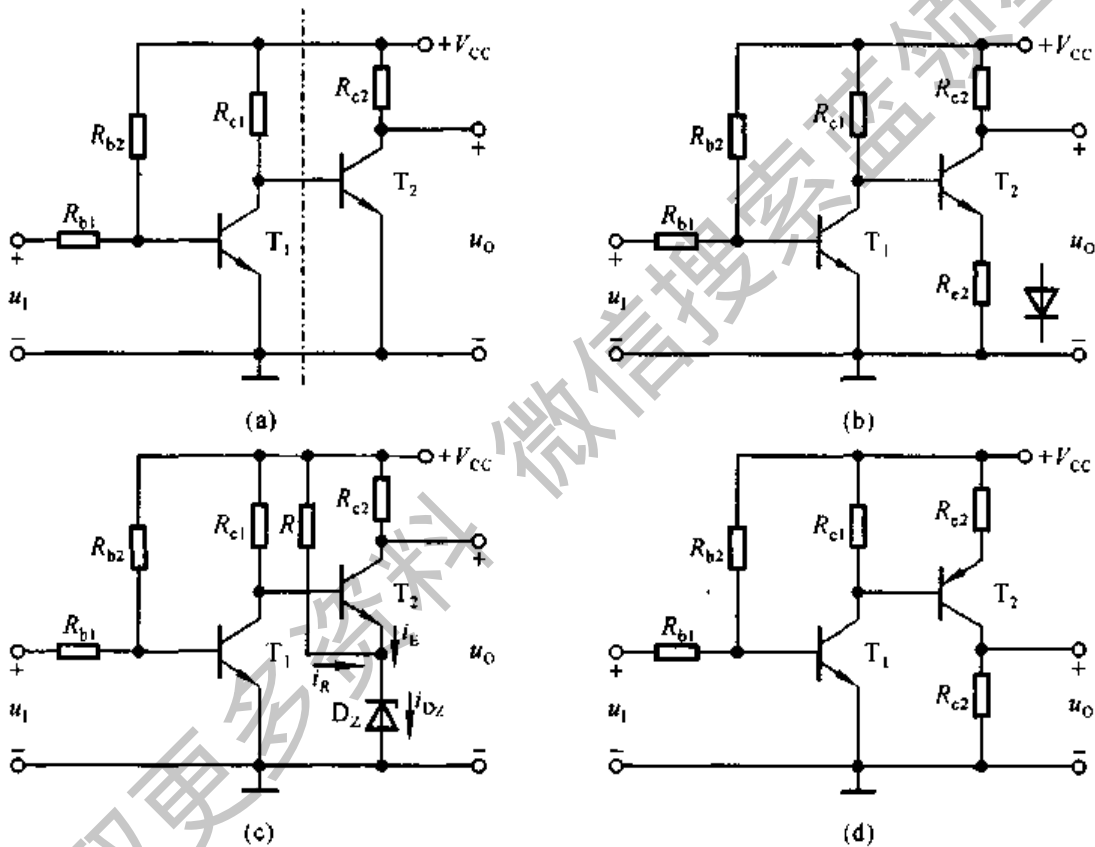


图 3.1.1 直接耦合放大电路静态工作点的设置

- (a) 第一级电路与第二级电路直接连接 (b) 第二级加射极电阻或二极管  
(c) 第二级发射极加稳压管 (d) NPN型管和PNP型管混合使用

然而,增加  $R_{e2}$ 后,虽然在参数取值恰当时,两级均可有合适的静态工作点;但是毫无疑问, $R_{e2}$ 的接入会使第二级的电压放大倍数大大下降,从而影响整个电路的放大能力。因此,需要选择一种器件取代  $R_{e2}$ ,这种器件对直流量和交流量呈现出不同的特性,对直流量,它相当于一个电压源;而对交流量,它等效成一

个小电阻。这样,既可以设置合适的静态工作点,又对放大电路的放大能力影响不大。二极管和稳压管都具有上述特性。

通过第一章对二极管正向特性的分析可知,当二极管流过直流电流时,在伏安特性上可以确定它的端电压  $U_D$ ;而在这个直流信号上叠加一交流信号时,二极管的动态电阻为  $du_D/di_D$ ,对于小功率管,其值仅为几至几十欧。若要求  $T_1$  管的管压降  $U_{CEQ}$  的数值小于  $2\text{V}$ ,则可用一只或两只二极管取代  $R_{e2}$ ,如图(b)所示。

通过第一章对稳压管反向特性的分析可知,当稳压管工作在击穿状态时,在一定的电流范围内,其端电压基本不变,并且动态电阻也仅为十几至几十欧,所以可用稳压管取代  $R_{e2}$ ,如图(c)所示。为了保证稳压管工作在稳压状态,图(c)中电阻  $R$  的电流  $i_R$  流经稳压管,使得稳压管中的电流大于最小稳定电流(多为  $5\text{mA}$  或  $10\text{mA}$ )。根据  $T_1$  管管压降  $U_{CEQ}$  所需的数值,便可选取稳压管的稳定电压  $U_Z$ 。

在图 3.1.1(a)、(b)、(c)所示电路中,为使各级晶体管都工作在放大区,必然要求  $T_2$  管的集电极静态电位高于其基极电位,也就是要高于  $T_1$  管的集电极静态电位。可以设想,如果级数增多,且均为 NPN 管构成的共射电路,那么由于集电极电位逐级升高,以至于接近电源电压,势必使后级的静态工作不合适。因此,直接耦合多级放大电路常采用 NPN 型和 PNP 型管混合使用的方法解决上述问题,如图(d)所示,在图(d)所示电路中,为使  $T_2$  工作在放大区, $T_2$  管的集电极电位应低于  $T_1$  管的集电极电位。

## 二、直接耦合方式的优缺点

从以上分析可知,采用直接耦合方式使各级之间的直流通路相连,因而静态工作点相互影响,这样就给电路的分析、设计和调试带来一定的困难。在求解静态工作点时,应写出直流通路中各个回路的方程,然后求解。当然,使用各种计算机辅助分析软件可使电路的设计和  $Q$  点的求解过程大大简化。

直接耦合放大电路的突出优点是具有良好的低频特性,可以放大变化缓慢的信号;并且由于电路中没有大容量电容,所以易于将全部电路集成在一片硅片上,构成集成放大电路。由于电子工业的飞速发展,使集成放大电路的性能越来越好,种类越来越多,价格也越来越便宜,所以直接耦合放大电路的使用越来越广泛。

关于直接耦合放大电路的零点漂移现象以及为克服这种现象而采用的差分放大电路,将在本章第三节中讲述。

### 3.1.2 阻容耦合

将放大电路的前级输出端通过电容接到后级输入端,称为阻容耦合方式,图 3.1.2 所示为两级阻容耦合放大电路,第一级为共射放大电路,第二级为共集放大电路。

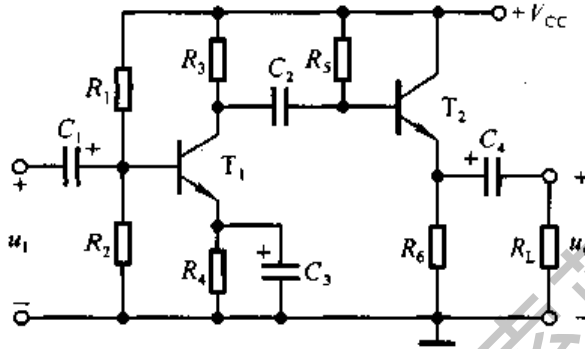


图 3.1.2 两级阻容耦合放大电路

由于电容对直流量的电抗为无穷大,因而阻容耦合放大电路各级之间的直流通路各不相通,各级的静态工作点相互独立,在求解或实际调试  $Q$  点时可按单级处理,所以电路的分析、设计和调试简单易行。而且,只要输入信号频率较高,耦合电容容量较大,前级的输出信号就可以几乎没有衰减地传递到后级的输入端,因此,在分立元件电路中阻容耦合方式得到非常广泛的应用。

阻容耦合放大电路的低频特性差,不能放大变化缓慢的信号。这是因为电容对这类信号呈现出很大的容抗,信号的一部分甚至全部都衰减在耦合电容上,而根本不向后级传递。此外,在集成电路中制造大容量电容很困难,甚至不可能,所以这种耦合方式不便于集成化。

应当指出,由于集成放大电路的应用越来越广泛,只有在特殊需要下,由分立元件组成的放大电路中才可能采用阻容耦合方式。

### 3.1.3 变压器耦合

将放大电路前级的输出端通过变压器接到后级的输入端或负载电阻上,称为变压器耦合。图 3.1.3(a)所示为变压器耦合共射放大电路, $R_L$  既可以是实际的负载电阻,也可以代表后级放大电路,图(b)是它的交流等效电路。

由于变压器耦合电路的前后级靠磁路耦合,所以与阻容耦合电路一样,它的各级放大电路的静态工作点相互独立,便于分析、设计和调试。而它的低频特性

差,不能放大变化缓慢的信号,且非常笨重,更不能集成化。与前两种耦合方式相比,其最大特点是可以实现阻抗变换,因而在分立元件功率放大电路中得到广泛应用。

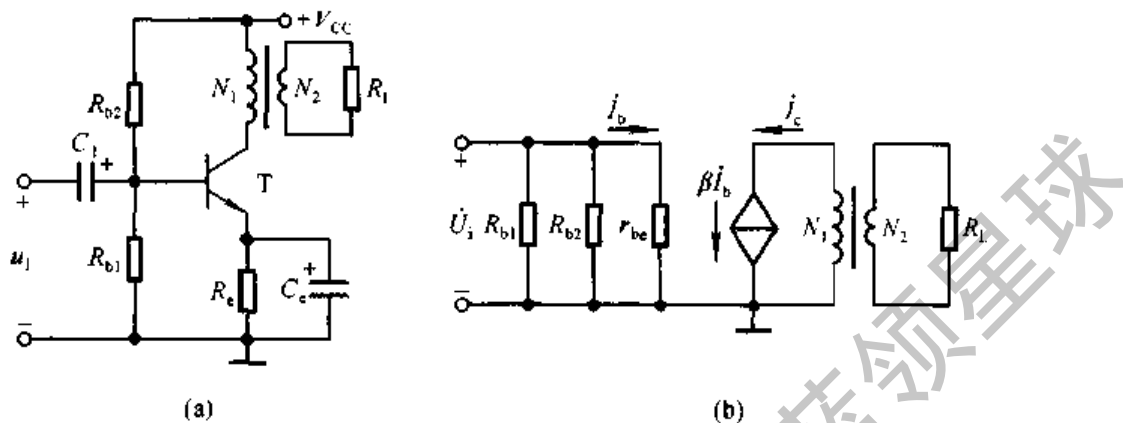


图 3.1.3 变压器耦合共射放大电路

(a) 电路 (b) 交流等效电路

在实际系统中,负载电阻的数值往往很小。例如扩音系统中的扬声器,其阻值一般为  $3\ \Omega$ 、 $4\ \Omega$ 、 $8\ \Omega$  和  $16\ \Omega$  等几种。把它们接到直接耦合或阻容耦合的任何一种放大电路的输出端,都将使其电压放大倍数的数值变得很小,从而使负载上无法获得大功率。采用变压器耦合时,若忽略变压器自身的损耗,则原边损耗的功率应当等于副边负载电阻所获得的功率,即  $P_1 = P_2$ 。设原边电流有效值为  $I_1$  ( $I_c$ ),副边电流有效值为  $I_2$ ,将负载折合到原边的等效电阻为  $R'_L$  (如图 3.1.4 所示),则  $I_1^2 R'_L = I_2^2 R_L$ ,即

$$R'_L = \left( \frac{I_2}{I_1} \right)^2 R_L$$

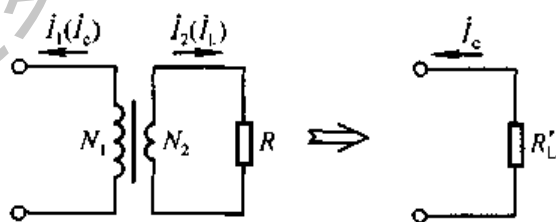


图 3.1.4 变压器耦合的阻抗变换

因为变压器副边电流与原边电流之比等于原边线圈匝数  $N_1$  与副边线圈匝数  $N_2$  之比,所以

$$R'_L = \left( \frac{N_1}{N_2} \right)^2 R_L \quad (3.1.1)$$

对于图 3.1.3 所示电路,可得电压放大倍数

$$\dot{A}_u = -\frac{\beta R'_L}{r_{be}} \quad \left[ R'_L = \left( \frac{N_1}{N_2} \right)^2 R_L \right] \quad (3.1.2)$$

根据所需的电压放大倍数,可以选择合适的匝数比,使负载电阻上获得足够大的电压。并且当匹配得当时,负载可以获得足够大的功率。在集成功率放大电路产生之前,几乎所有的功率放大电路都采用变压器耦合的形式。而目前,只有在集成功率放大电路无法满足需要的情况下,例如需要输出特大功率或实现高频功率放大时,才考虑用分立元件构成变压器耦合放大电路。

### 3.1.4 光电耦合

光电耦合是以光信号为媒介来实现电信号的耦合和传递的,因其抗干扰能力强而得到越来越广泛的应用。

#### 一、光电耦合器

光电耦合器是实现光电耦合的基本器件,它将发光元件(发光二极管)与光敏元件(光电三极管)相互绝缘地组合在一起,如图 3.1.5(a)所示。发光元件为输入回路,它将电能转换成光能;光敏元件为输出回路,它将光能再转换成电能,实现了两部分电路的电气隔离,从而可有效地抑制电干扰。在输出回路常采用复合管(也称达林顿结构)形式以增大放大倍数。

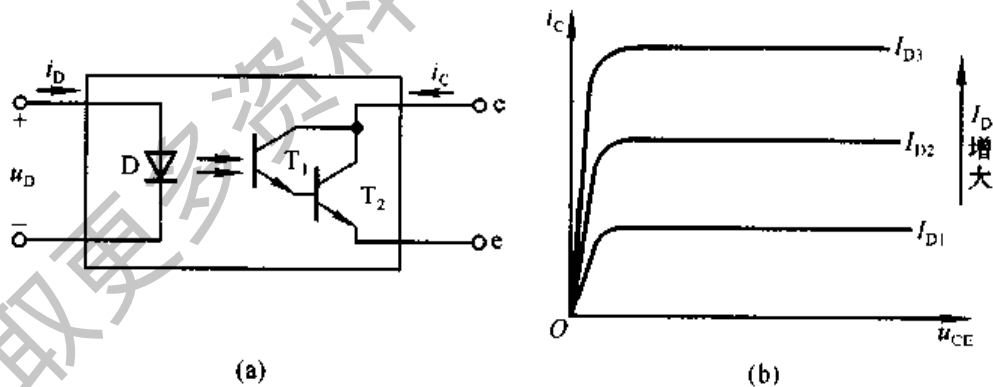


图 3.1.5 光电耦合器及其传输特性

(a) 内部组成 (b) 传输特性

光电耦合器的传输特性如图 3.1.5(b)所示,它描述当发光二极管的电流为一个常量  $I_D$  时,集电极电流  $i_C$  与管压降  $u_{CE}$  之间的函数关系,即

$$i_C = f(u_{CE}) \Big|_{I_D} \quad (3.1.3)$$

因此,与晶体管的输出特性一样,也是一族曲线。当管压降  $u_{CE}$  足够大时,  $i_C$  几乎仅决定于与  $i_D$ 。与晶体管的  $\beta$  相类似,在  $c-e$  之间电压一定的情况下,  $i_C$  的变化量与  $i_D$  的变化量之比称为传输比  $CTR$ ,即

$$CTR = \left. \frac{\Delta i_C}{\Delta i_D} \right|_{u_{CE}} \quad (3.1.4)$$

不过  $CTR$  的数值比  $\beta$  小得多,只有  $0.1 \sim 1.5$ 。

## 二、光电耦合放大电路

图 3.1.6 所示为光电耦合放大电路,信号源部分可以是真实的信号源,也可以是前级放大电路。当动态信号为零时,输入回路有静态电流  $I_{DQ}$ ,输出回路有静态电流  $I_{CQ}$ ,从而确定出静态管压降  $U_{CEQ}$ 。当有动态信号时,随着  $i_D$  的变化,  $i_C$  将产生线性变化,电阻  $R_c$  将电流的变化转换成电压的变化。当然,  $u_{CE}$  也将产生相应的变化。由于传输比的数值较小,所以一般情况下,输出电压还需进一步放大。实际上,目前已有集成光电耦合放大电路,具有较强的放大能力。

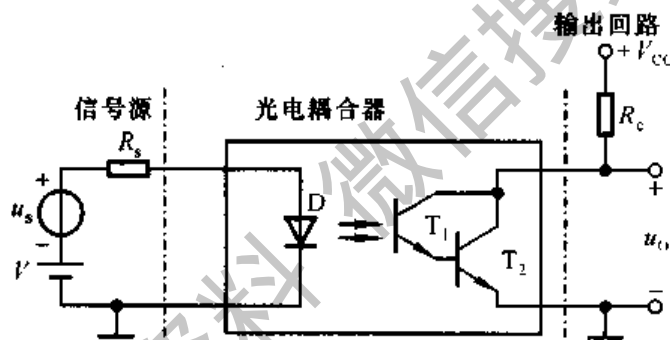


图 3.1.6 光电耦合放大电路

在图 3.1.6 所示电路中,若信号源部分与输出回路部分采用独立电源且分别接不同的“地”,则即使是远距离信号传输,也可以避免受到各种电干扰。

## 3.2 多级放大电路的动态分析

一个  $n$  级放大电路的交流等效电路可用图 3.2.1 所示方框图表示。由图可知,放大电路中前级的输出电压就是后级的输入电压,即  $\dot{U}_{o1} = \dot{U}_{i2}$ 、 $\dot{U}_{o2} = \dot{U}_{i3}$ 、 $\dots$ 、 $\dot{U}_{o(n-1)} = \dot{U}_{in}$ ,所以,多级放大电路的电压放大倍数为

$$\dot{A}_u = \frac{\dot{U}_{o1}}{\dot{U}_i} \cdot \frac{\dot{U}_{o2}}{\dot{U}_{i2}} \cdot \dots \cdot \frac{\dot{U}_o}{\dot{U}_{in}} = \dot{A}_{u1} \cdot \dot{A}_{u2} \cdot \dots \cdot \dot{A}_{un}$$



即

$$\dot{A}_u = \prod_{j=1}^n \dot{A}_{u_j} \quad (3.2.1)$$

式(3.2.1)表明,多级放大电路的电压放大倍数等于组成它的各级放大电路电压放大倍数之积。对于第一级到第 $(n-1)$ 级,每一级的放大倍数均应该是以后级输入电阻做为负载时的放大倍数。

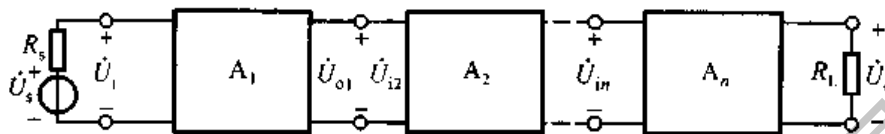


图 3.2.1 多级放大电路方框图

根据放大电路输入电阻的定义,多级放大电路的输入电阻就是其第一级的输入电阻,即

$$R_i = R_{i1} \quad (3.2.2)$$

根据放大电路输出电阻的定义,多级放大电路的输出电阻等于最后一级的输出电阻,即

$$R_o = R_{on} \quad (3.2.3)$$

应当注意,当共集放大电路作为输入级(即第一级)时,它的输入电阻与其负载,即第二级的输入电阻有关;而当共集放大电路作为输出级(即最后一级)时,它的输出电阻与其信号源内阻,即倒数第二级的输出电阻有关。

当多级放大电路的输出波形产生失真时,应首先确定是在哪一级先出现的失真,然后再判断产生了饱和失真,还是截止失真。

**【例 3.2.1】** 已知图 3.1.2 所示电路中,  $R_1 = 15 \text{ k}\Omega$ ,  $R_2 = R_3 = 5 \text{ k}\Omega$ ,  $R_4 = 2.3 \text{ k}\Omega$ ,  $R_5 = 100 \text{ k}\Omega$ ,  $R_6 = R_L = 5 \text{ k}\Omega$ ;  $V_{CC} = 12 \text{ V}$ ; 晶体管的  $\beta$  均为 50,  $r_{be1} = 1.2 \text{ k}\Omega$ ,  $r_{be2} = 1 \text{ k}\Omega$ ,  $U_{BEQ1} = U_{BEQ2} = 0.7 \text{ V}$ 。

试估算电路的  $Q$  点、 $A_u$ 、 $R_i$  和  $R_o$ 。

**解:** (1) 求解  $Q$  点: 由于电路采用阻容耦合方式, 所以每一级的  $Q$  点都可以按单管放大电路的求解。

第一级为典型的  $Q$  点稳定电路, 根据参数取值可以认为

$$U_{BEQ1} \approx \frac{R_1}{R_1 + R_2} \cdot V_{CC} = \left( \frac{5}{5 + 15} \times 12 \right) \text{ V} = 3 \text{ V}$$

$$I_{EQ} = \frac{U_{BQ1} - U_{BEQ1}}{R_4} \approx \frac{3 - 0.7}{2.3} \text{ mA} = 1 \text{ mA}$$

$$I_{BQ1} = \frac{I_{EQ1}}{1 + \beta_1} \approx \frac{1}{50} \text{ mA} = 0.02 \text{ mA} = 20 \mu\text{A}$$

$$U_{CEQ1} \approx V_{CC} - I_{EQ1}(R_3 + R_4) = [12 - 1 \times (5 + 2.3)] \text{ V} = 4.7 \text{ V}$$

第二级为共集放大电路, 根据其基极回路方程求出  $I_{BQ2}$ , 便可得到  $I_{EQ2}$  和  $U_{CEQ2}$ 。即

$$I_{BQ2} = \frac{V_{CC} - U_{BEQ2}}{R_5 + (1 + \beta_2)R_6} = \frac{12 - 0.7}{100 + 51 \times 5} \text{ mA} \approx 0.032 \text{ mA} = 32 \mu\text{A}$$

$$I_{EQ2} = (1 + \beta_2)I_{BQ2} \approx (1 + 50) \times 32 \mu\text{A} = 1600 \mu\text{A} = 1.6 \text{ mA}$$

$$U_{CEQ2} \approx V_{CC} - I_{EQ2}R_6 = (12 - 1.6 \times 5) \text{ V} = 4 \text{ V}$$

(2) 求解  $\dot{A}_u$ 、 $R_i$  和  $R_o$ : 画出图 3.1.2 所示电路的交流等效电路如图 3.2.2 所示。

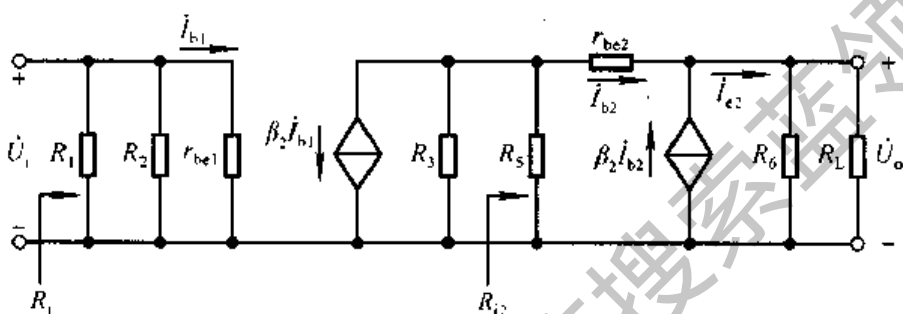


图 3.2.2 图 3.1.2 所示电路的交流等效电路

为了求出第一级的电压放大倍数  $\dot{A}_{u1}$ , 首先应求出其负载电阻, 即第二级的输入电阻:

$$R_{i2} = R_5 // [r_{be2} + (1 + \beta)(R_6 // R_L)] \approx 56 \text{ k}\Omega$$

$$\dot{A}_{u1} = -\frac{\beta_1(R_3 // R_{i2})}{r_{be1}} \approx -\frac{50 \times \frac{5 \times 56}{5 + 56}}{1.2} \approx -191$$

第二级的电压放大倍数应接近 1, 根据电路

$$\dot{A}_{u2} = \frac{(1 + \beta_2)(R_6 // R_L)}{r_{be2} + (1 + \beta_2)(R_6 // R_L)} = \frac{51 \times 2.5}{1 + 51 \times 2.5} \approx 0.992$$

将  $\dot{A}_{u1}$  与  $\dot{A}_{u2}$  相乘, 便可得出整个电路的电压放大倍数

$$\dot{A}_u = \dot{A}_{u1} \cdot \dot{A}_{u2} \approx -191 \times 0.992 \approx -189$$

根据输入电阻的物理意义, 可知

$$R_i = R_1 // R_2 // r_{be1} = \left( \frac{1}{15} + \frac{1}{5} + \frac{1}{1.2} \right) \text{ k}\Omega \approx 1.1 \text{ k}\Omega$$

电路的输出电阻  $R_o$  与第一级的输出电阻  $R_3$  有关,

$$R_o = R_6 // \frac{r_{be2} + R_3 // R_5}{1 + \beta_2} \approx \frac{r_{be2} + R_3}{1 + \beta_2} = \frac{1 + 5}{1 + 50} \text{ k}\Omega \approx 0.118 \text{ k}\Omega = 118 \Omega$$

### 3.3 直接耦合放大电路

工业控制中的很多物理量均为模拟量,如温度、流量、压力、液面、长度等等,它们通过各种不同传感器转化成的电量也均为变化缓慢的非周期性信号,而且比较微弱,这类信号只有通过放大才能驱动负载;由于信号变化缓慢,所以采用直接耦合放大电路将其放大最为方便。本节将对直耦合放大电路存在的问题、解决方法以及基本电路形式一一加以介绍。

#### 3.3.1 直接耦合放大电路的零点漂移现象

##### 一、零点漂移现象及其产生的原因

人们在实验中发现,在直接耦合放大电路中,即使将输入端短路,用灵敏的直流表测量输出端,也会有变化缓慢的输出电压,如图 3.3.1 所示。这种输入电压( $u_i$ )为零而输出电压( $u_o$ )不为零且缓慢变化的现象,称为**零点漂移现象**。

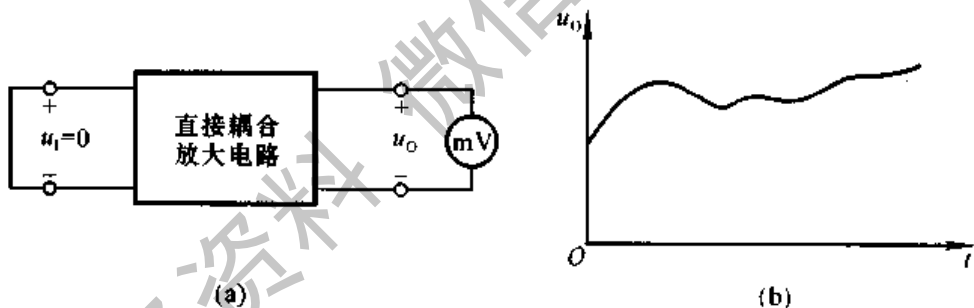


图 3.3.1 零点漂移现象

(a) 测试电路 (b) 输出电压的漂移

在放大电路中,任何参数的变化,如电源电压的波动、元件的老化、半导体元件参数随温度变化而产生的变化,都将产生输出电压的漂移。在阻容耦合放大电路中,这种缓慢变化的漂移电压都将降落在耦合电容之上,而不会传递到下一级电路进一步放大。但是,在直接耦合放大电路中,由于前后级直接相连,前一级的漂移电压会和有用信号一起被送到下一级,而且逐级放大,以至于有时在输出端很难区分什么是有用信号、什么是漂移电压,放大电路不能正常工作。

采用高质量的稳压电源和使用经过老化实验的元件就可以大大减小由此而产生的漂移。所以由温度变化所引起的半导体器件参数的变化是产生零点漂移现象的主要原因,因而也称零点漂移为**温度漂移**,简称**温漂**。在第二章的 2.4 节

中曾就温度对晶体管参数的影响问题进行了分析,这里不再赘述。

## 二、抑制温度漂移的方法

对于直接耦合放大电路,如果不采取措施抑制温度漂移,其它方面的性能再优良,也不能成为实用电路。从某种意义上讲,零点漂移就是  $Q$  点的漂移。因此,在第二章 2.4 节中所讲到的稳定静态工作点的方法,也是抑制温度漂移的方法。抑制温度漂移的方法归纳如下:

1. 在电路中引入直流负反馈,例如典型的静态工作点稳定电路(见图 2.4.2)中  $R_e$  所起的作用。
2. 采用温度补偿的方法,利用热敏元件来抵消放大管的变化。例如图 2.4.5 所示电路中的二极管。
3. 采用特性相同的管子,使它们的温漂相互抵消,构成“差分放大电路”。这个方法也可归结为温度补偿。

### 3.3.2 差分放大电路

差分放大电路是构成多级直接耦合放大电路的基本单元电路。

#### 一、电路的组成

差分放大电路是由典型的工作点稳定电路演变而来的。

在图 3.3.2(a) 所示电路中,若基极电阻  $R_b$  上的静态电压可忽略不计,则发射极的静态电流  $I_{EQ} \approx (V_{BB} - U_{BEQ})/R_e$ ,因而可以认为其  $Q$  点基本稳定。但是,如果仔细研究在温度变化时  $Q$  点的稳定过程,就不难发现,最终,集电极电流  $I_{CQ}$  总会有微小的变化;而且,也正是这种变化在射极电阻  $R_e$  上所产生的变化电压(即负反馈电压),影响了晶体管的  $b-e$  间静态电压,从而达到了减小温漂的目的。可以设想,如果温度变化时  $I_{CQ}$  绝对不变, $b-e$  间静态电压  $U_{BEQ}$  也就不变,那么基极电流势必变化(因为输入特性曲线变化了),从而  $I_{CQ}$  一定会变化,否定了  $I_{CQ}$  绝对不变的假设。既然温度变化时  $I_{CQ}$  一定产生变化,那么必然带来集电极电位  $u_c$  即输出电压  $u_o$  的变化,若采用直接耦合方式,这种变化就会逐级放大,使电路无法正常工作。上述分析说明,即使采用典型的工作点稳定电路,也存在零点漂移问题。

但是,如果能像图 3.2.2(b) 所示电路那样,改变电压输出端,并寻找到一个受温度控制的直流电压源  $V$ ,且当晶体管集电极静态电位  $U_{CQ}$  变化时, $V$  始终与之保持相等,那么输出电压中就只有动态信号  $u_1$  作用的部分了,而与静态工

作电位  $U_{CQ}$  及其温度漂移毫无关系。需要指出的是,这时电路的输出没有接“地”点。

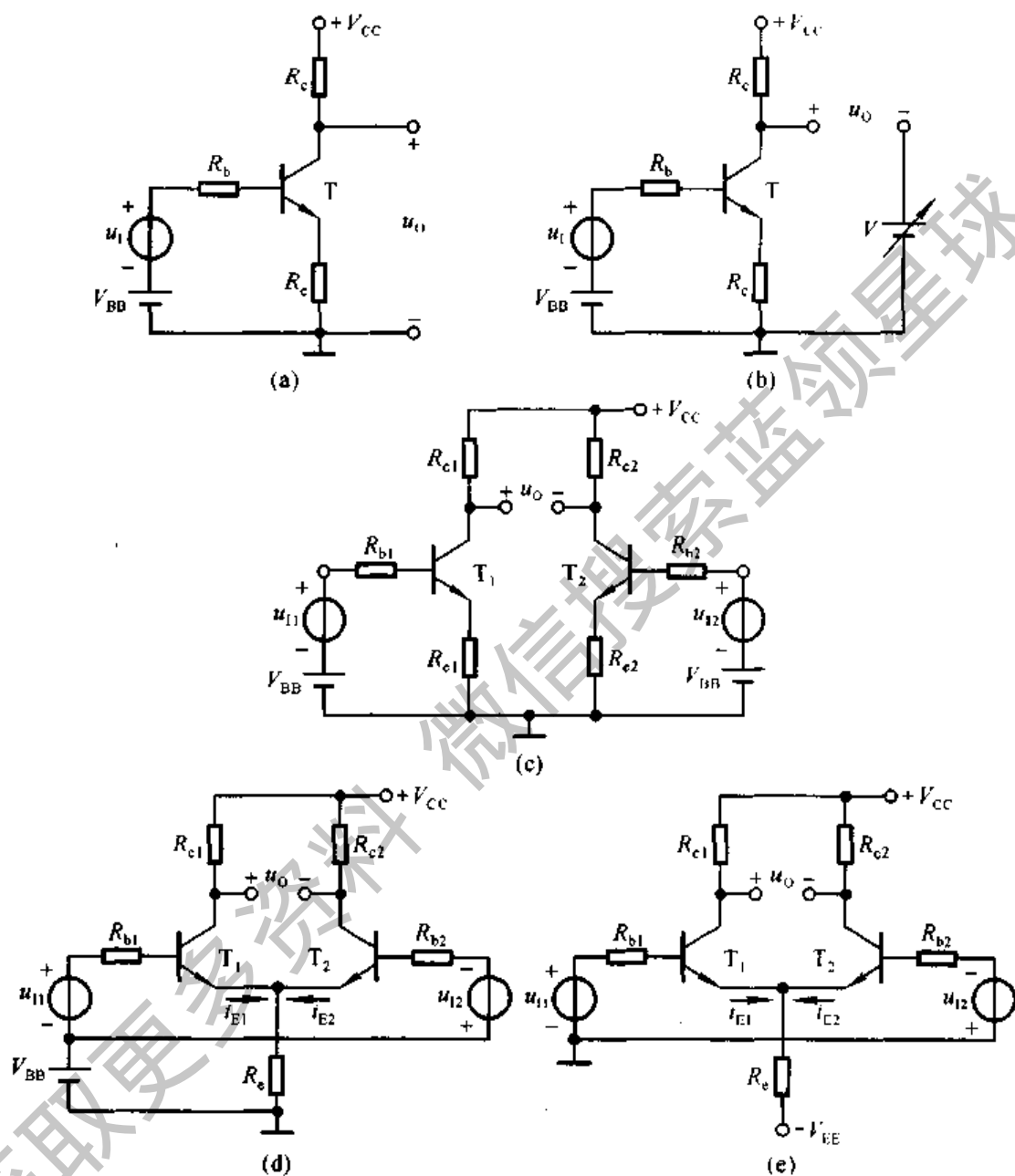


图 3.3.2 差分放大电路的组成

(a) 利用射极电阻稳定  $Q$  点 (b) 引入受温度控制的直流电压源  $V$  (c) 采用对称电路取代  $V$

(d) 将对称电路的射极电阻合二而一 (e) 引入负直流电压源  $-V_{EE}$

可以想象,如果采用与图(a)所示电路参数完全相同,管子特性也完全相同的电路,那么两只管子的集电极静态电位在温度变化时也将时时相等,电路以两只管子集电极电位差作为输出,就克服了温度漂移,实现了上述构思,如图(c)所示。

显然,对于图(c)所示电路,当  $u_{i1}$  与  $u_{i2}$  所加信号为大小相等极性相同的输入信号(称为共模信号)时,由于电路参数对称,  $T_1$  管和  $T_2$  管所产生的电流变化相等,即  $\Delta i_{B1} = \Delta i_{B2}$ ,  $\Delta i_{C1} = \Delta i_{C2}$ ; 因此集电极电位的变化也相等,即  $\Delta u_{C1} = \Delta u_{C2}$ 。因为输出电压是  $T_1$  管和  $T_2$  管集电极电位差,如图(c)中所标注,所以输出电压  $u_o = u_{C1} - u_{C2} = (U_{CQ1} + \Delta u_{C1}) - (U_{CQ2} + \Delta u_{C2}) = 0$ , 说明差分放大电路对共模信号具有很强的抑制作用,在参数完全对称的情况下,共模输出为零。当  $u_{i1}$  与  $u_{i2}$  所加信号为大小相等极性相反的输入信号(称为差模信号)时,由于  $\Delta u_{i1} = -\Delta u_{i2}$ , 又由于电路参数对称,  $T_1$  管和  $T_2$  所产生的电流的变化大小相等而变化方向相反,即  $\Delta i_{B1} = -\Delta i_{B2}$ ,  $\Delta i_{C1} = -\Delta i_{C2}$ ; 因此集电极电位的变化也是大小相等变化方向相反,即  $\Delta u_{C1} = -\Delta u_{C2}$ , 这样得到的输出电压  $\Delta u_o = \Delta u_{C1} - \Delta u_{C2} = 2\Delta u_{C1}$ , 从而可以实现电压放大。但是,由于  $R_{e1}$  和  $R_{e2}$  的存在使电路的电压放大能力变差,当它们数值较大时,甚至不能放大。

研究差模输入信号作用时,  $T_1$  管和  $T_2$  管发射极电流的变化,不难发现,它们与基极电流一样,变化量的大小相等方向相反,即  $\Delta i_{E1} = -\Delta i_{E2}$ 。若将  $T_1$  管和  $T_2$  管发射极连在一起,将  $R_{e1}$  和  $R_{e2}$  合二而一,成为一个电阻  $R_e$ , 如图(d)所示,则在差模信号作用下  $R_e$  中的电流变化为零,即  $R_e$  对差模信号无反馈作用,也就是说  $R_e$  对差模信号相当于短路,因此大大提高了对差模信号的放大能力。

为了简化电路,便于调节 Q 点,也为了使电源与信号源能够“共地”,就产生了图(e)所示的典型差分放大电路。在有些文献中也将差分放大电路称为差动放大电路。所谓“差动”,是指只有当两个输入端  $u_{i1}$  与  $u_{i2}$  之间有差别(即变化量)时,输出电压才有变动(即变化量)的意思。

对于差分放大电路的分析,多是在理想情况下,即电路参数理想对称情况下进行的。所谓电路参数理想对称,是指在对称位置的电阻值绝对相等,两只晶体管在任何温度下输入特性曲线与输出特性曲线都完全重合。应当指出,由于电阻的阻值误差各不相同,特别是晶体管特性的分散性,实际的电路参数不可能理想对称。

## 二、长尾式差分放大电路

图 3.3.3 所示为典型的差分放大电路,由于  $R_e$  接负电源  $-V_{EE}$ , 拖一个尾巴,故称为长尾式电路,电路参数理想对称,  $R_{b1} = R_{b2} = R_b$ ,  $R_{c1} = R_{c2} = R_c$ ;  $T_1$  管与  $T_2$  管的特性相同,  $\beta_1 = \beta_2 = \beta$ ,  $r_{be1} = r_{be2} = r_{be}$ ;  $R_e$  为公共的发射极电阻。

### 1. 静态分析

当输入信号  $u_{i1} = u_{i2} = 0$  时,电阻  $R_e$  中的电流等于  $T_1$  管和  $T_2$  管的发射极

电流之和,即

$$I_{R_c} = I_{EQ1} + I_{EQ2} = 2I_{EQ}$$

根据基极回路方程

$$I_{BQ}R_b + U_{BEQ} + 2I_{EQ}R_c = V_{BB} \quad (3.3.1)$$

可以求出基极电流  $I_{BQ}$  或发射极电流  $I_{EQ}$ , 从而解出静态工作点。在通常情况下,  $R_b$  阻值很小(很多情况下  $R_b$  为信号源内阻), 而且  $I_{BQ}$  也很小, 所以  $R_b$  上的电压可忽略不计, 发射极电位  $U_{EQ} \approx -U_{BEQ}$ , 因而发射极的静态电流

$$I_{EQ} \approx \frac{V_{BB} - U_{BEQ}}{2R_c} \quad (3.3.2)$$

只要合理的选择  $R_c$  的阻值, 并与电源  $V_{EE}$  相配合, 就可以设置合适的静态工作点。由  $I_{EQ}$  可得  $I_{BQ}$  和  $U_{CEQ}$ :

$$I_{BQ} = \frac{I_{EQ}}{1 + \beta} \quad (3.3.3)$$

$$U_{CEQ} = U_{CQ} - U_{EQ} \approx V_{CC} - I_{CQ}R_c + U_{BEQ} \quad (3.3.4)$$

由于  $U_{CQ1} = U_{CQ2}$ , 所以  $u_o = U_{CQ1} - U_{CQ2} = 0$ 。

## 2. 对共模信号的抑制作用

从差分放大电路组成的分析可知, 电路参数的对称性起了相互补偿的作用, 抑制了温度漂移。当电路输入共模信号时, 如图 3.3.4 所示, 基极电流和集电极电流的变化量相等, 即  $\Delta i_{B1} = \Delta i_{B2}$ ,  $\Delta i_{C1} = \Delta i_{C2}$ ; 因此, 集电极电位的变化也相等, 即  $\Delta u_{C1} = \Delta u_{C2}$ , 从而使得输出电压  $u_o = 0$ 。由于电路参数的理想对称性, 温度变化时管子的电流变化完全相同, 故可以将温度漂移等效成共模信号, 差分放大电路对共模信号有很强的抑制作用。

实际上, 差分放大电路对共模信号的抑制, 不但利用了电路参数对称性所起的补偿作用, 使两只晶体管的集电极电位变化相等; 而且还利用了射极电阻  $R_e$  对共模信号的负反馈作用, 抑制了每只晶体管集电极电流的变化, 从而抑制集电

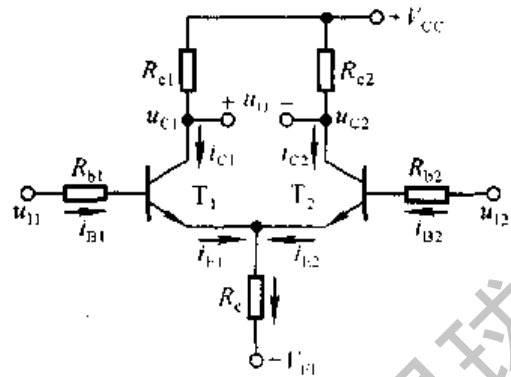


图 3.3.3 长尾式差分放大电路

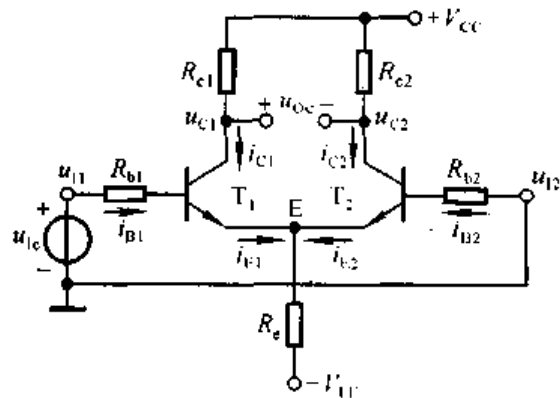
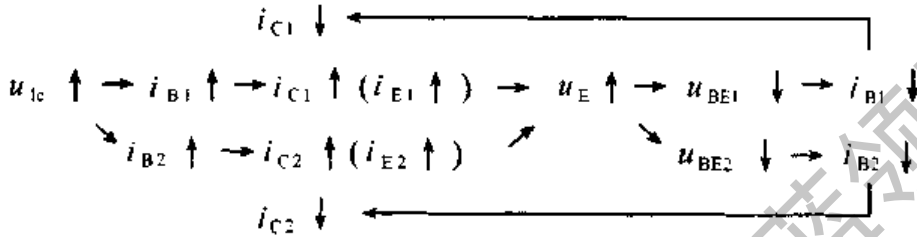


图 3.3.4 差分放大电路输入共模信号

极电位的变化。

从图 3.3.4 中可以看出,当共模信号作用于电路时,两只管子发射极电流的变化量相等,即  $\Delta i_{E1} = \Delta i_{E2} = \Delta i_E$ ;显然,  $R_e$  上电流的变化量为 2 倍的  $\Delta i_E$ ,因而发射极电位的变化量  $\Delta u_E = 2\Delta i_E R_e$ 。不难理解,  $\Delta u_E$  的变化方向与输入共模信号的变化方向相同,因而使 b-e 间电压的变化方向与之相反,导致基极电流变化,从而抑制了集电极电流的变化。例如,当所加共模信号  $u_{ic}$  为正时,简述晶体管各极之间电流、电压的变化方向如下:



可见,  $R_e$  对共模输入信号起负反馈作用;而且,对于每边晶体管而言,发射极等效电阻为  $2R_e$ 。  $R_e$  阻值愈大,负反馈作用愈强,集电极电流变化愈小,因而集电极电位的变化也就愈小。但  $R_e$  的取值不宜过大,因为由式(3.3.2)可知,它受电源电压  $V_{EF}$  的限制。为了描述差分放大电路对共模信号的抑制能力,引入一个新的参数——共模放大倍数  $A_c$ <sup>①</sup>,定义为

$$A_c = \frac{\Delta u_{oc}}{\Delta u_{ic}} \quad (3.3.5)$$

式中  $\Delta u_{ic}$  为共模输入电压,  $\Delta u_{oc}$  是  $\Delta u_{ic}$  作用下的输出电压。它们可以是缓慢变化的信号,也可以是正弦交流信号。

在图 3.3.3 所示差分放大电路中,在电路参数理想对称的情况下,  $A_c = 0$ 。

### 3. 对差模信号的放大作用

当给差分放大电路输入一个差模信号  $u_{id}$ <sup>②</sup> 时,由于电路参数的对称性,  $u_{id}$  经分压后,加在  $T_1$  管一边的为  $+\frac{u_{id}}{2}$ ,加在  $T_2$  一边的为  $-\frac{u_{id}}{2}$ ,如 3.3.5(a) 所示。

由于 E 点电位在差模信号作用下不变,相当于接“地”;又由于负载电阻的中点电位在差模信号作用下也不变,也相当于接“地”,因而  $R_L$  被分成相等的两部分,分别接在  $T_1$  管和  $T_2$  管的 c-e 之间;所以,图 3.3.5(a) 所示电路在差模信

① 脚注 c 是 common 的字头。

② 脚注中的 d 是 differential 的字头。



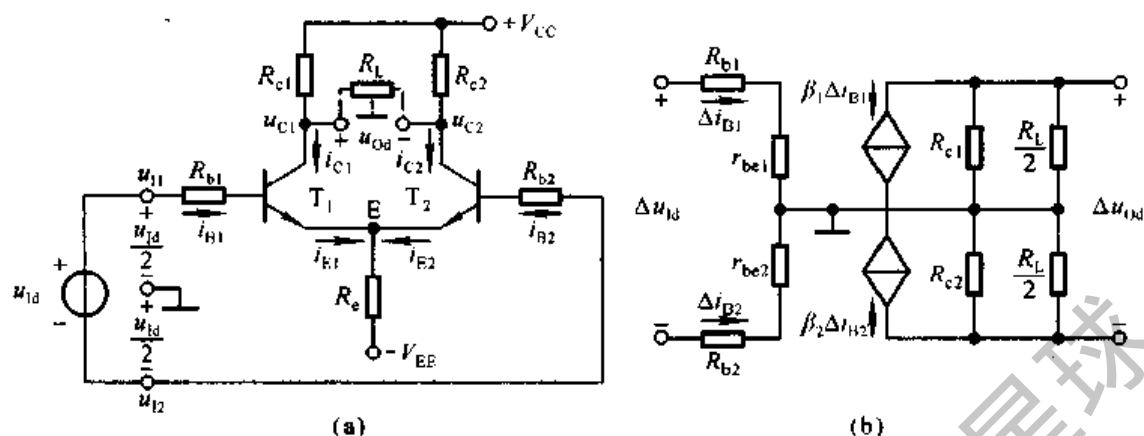


图 3.3.5 差分放大电路加差模信号

(a) 加差模信号 (b) 差模信号作用下的等效电路

号作用下的等效电路如图(b)所示。

输入差模信号时的放大倍数称为**差模放大倍数**,记作  $A_d$ , 定义为

$$A_d = \frac{\Delta u_{Od}}{\Delta u_{Id}} \quad (3.3.6)$$

式中的  $\Delta u_{Od}$  是  $\Delta u_{Id}$  作用下的输出电压。从图(b)中可知,  $\Delta u_{Id} = 2\Delta i_{B1}(R_b + r_{be})$ ,  $\Delta u_{Od} = -2\Delta i_{C1}\left(R_c // \frac{R_L}{2}\right)$ , 所以

$$A_d = - \frac{\beta \left( R_c // \frac{R_L}{2} \right)}{R_b + r_{be}} \quad (3.3.7)$$

由此可见,虽然差分放大电路用了两只晶体管,但它的电压放大能力只相当于单管共射放大电路。因而差分放大电路是以牺牲一只管子的放大倍数为代价,换取了低温漂的效果。

根据输入电阻的定义,从图(b)可以看出

$$R_i = 2(R_b + r_{be}) \quad (3.3.8)$$

它是单管共射放大电路输入电阻的两倍。

电路的输出电阻

$$R_o = 2R_c \quad (3.3.9)$$

也是单管共射放大电路输出电阻的两倍。

为了综合考察差分放大电路对差模信号的放大能力和对共模信号的抑制能力,特引入了一个指标参数——**共模抑制比**,记作  $K_{CMR}$ , 定义为

$$K_{CMR} = \left| \frac{A_d}{A_c} \right| \quad (3.3.10)$$

其值愈大,说明电路性能愈好。对于图 3.3.3 所示电路,在电路参数理想对称的情况下, $K_{\text{CMR}} = \infty$ 。

#### 4. 电压传输特性

放大电路输出电压与输入电压之间的关系曲线称为电压传输特性,即

$$u_o = f(u_i) \quad (3.3.11)$$

将差模输入电压  $u_{\text{id}}$  按图 3.3.5(a) 接到输入端,并令其幅值由零逐渐增加时,输出端的  $u_{\text{Od}}$  也将出现相应的变化,画出二者的关系,如图 3.3.6 中的实线<sup>①</sup>所示。可以看出,只有在中间一段二者才是线性关系,斜率就是式(3.3.6)所表示的差模电压放大倍数。当输入电压幅值过大时,输出电压就会产生失真,若再加大  $u_{\text{id}}$ ,则  $u_{\text{Od}}$  将趋于不变,其数值取决于电源电压  $V_{\text{CC}}$ 。

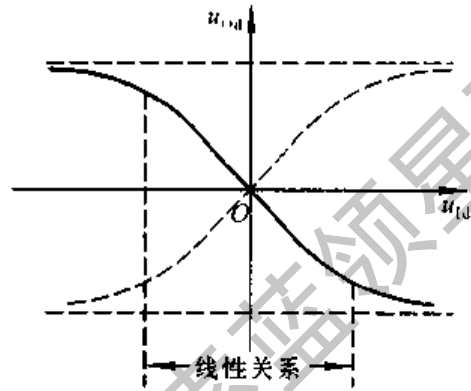


图 3.3.6 差分放大电路的电压传输特性

若改变  $u_{\text{id}}$  的极性,则可得到另一条如图中虚线所示的曲线,它与实线完全对称。

### 三、差分放大电路的四种接法

在图 3.3.3 所示电路中,输入端与输出端均没有接“地”点,称为双端输入、双端输出电路。在实际应用中,为了防止干扰,常将信号源的一端接地,或者将负载电阻的一端接地。根据输入端和输出端接地情况不同,除上述双端输入、双端输出电路外,还有双端输入、单端输出,单端输入、双端输出和单端输入、单端输出,共四种接法。下面分别介绍单端输出与单输入电路的特点。

#### 1. 双端输入单端输出电路

图 3.3.7 所示为双端输入、单端输出差分放大电路。与图 3.3.3 所示电路相比,仅输出方式不同,它的负载电阻  $R_L$  的一端接  $T_1$  管的集电极,另一端接地,因而输出回路已不对称,故影响了静态工作点和动态参数。

画出图 3.3.7 所示电路的直流通路如图 3.3.8 所示,图中  $V'_{\text{CC}}$  和  $R'_c$  是利用戴维宁定理进行变换得出的等效电源和电阻,其表达式分别为

$$V'_{\text{CC}} = \frac{R_L}{R_c + R_L} \cdot V_{\text{CC}} \quad (3.3.12)$$

<sup>①</sup> 图中曲线可用  $u_{\text{Od}} = i_c R_c \text{th} \left( -\frac{u_{\text{id}}}{2U_T} \right)$  来表示。

$$R'_c = R_c // R_L \quad (3.3.13)$$

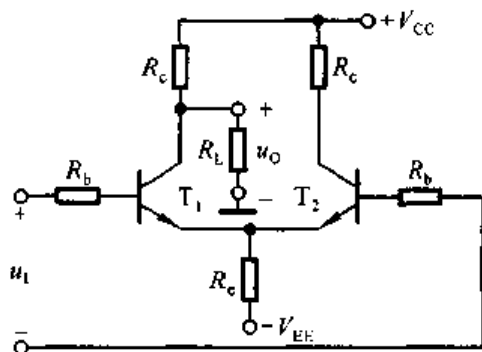


图 3.3.7 双端输入、单端输出  
差分放大电路

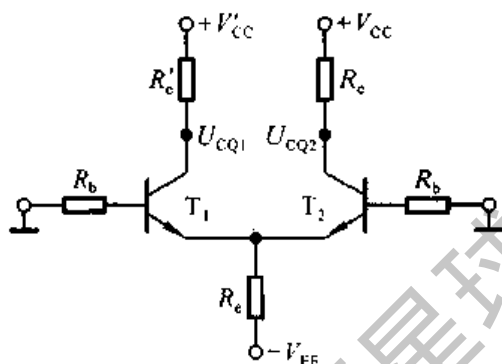


图 3.3.8 图 3.3.7 所示电路  
的直流通路

虽然由于输入回路参数对称,使静态电流  $I_{BQ1} = I_{BQ2}$ ,从而  $I_{CQ1} = I_{CQ2}$ ;但是,由于输出回路的不对称性,使  $T_1$  管和  $T_2$  管的集电极电位各不相同,即  $U_{CQ1} \neq U_{CQ2}$ ,因此管压降  $U_{CEQ1} \neq U_{CEQ2}$ 。由图 3.3.8 可得

$$U_{CQ1} = V'_{CC} - I_{CQ} R'_c \quad (3.3.14)$$

$$U_{CQ2} = V_{CC} - I_{CQ} R_c \quad (3.3.15)$$

静态工作点  $I_{EQ}$ 、 $I_{BQ}$  和  $U_{CEQ1}$ 、 $U_{CEQ2}$  可通过式(3.3.2)、(3.3.3)、(3.3.4) 计算。

因为在差模信号作用时,负载电阻仅取得  $T_1$  管集电极电位的变化量,所以与双端输出电路相比,其差模放大倍数的数值减小。

画出图 3.3.7 所示电路对差模信号的等效电路如图 3.3.9 所示。在差模信号作用时,由于  $T_1$  管与  $T_2$  管中电流大小相等方向相反,所以发射极相当于接地。输出电压  $\Delta u_{Od} = -\Delta i_c (R_c // R_L)$ , 输入电压  $\Delta u_{Id} = 2\Delta i_B (R_b + r_{be})$ , 因此差模放大倍数

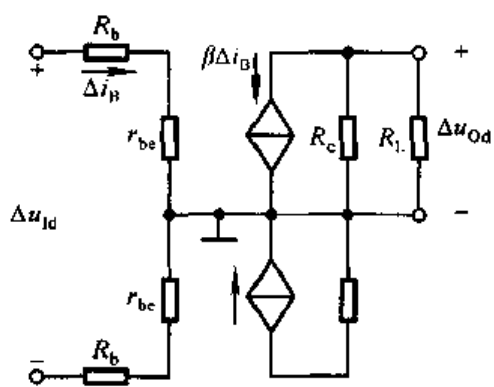


图 3.3.9 图 3.3.7 所示电路对差模  
信号的等效电路

$$A_d = \frac{\Delta u_{Od}}{\Delta u_{Id}} = -\frac{1}{2} \cdot \frac{\beta(R_c // R_L)}{R_b + r_{be}} \quad (3.3.16)$$

电路的输入回路没有变,所以输入电阻  $R_i$  仍为  $2(R_b + r_{be})$ 。

电路的输出电阻  $R_o$  为  $R_c$ , 是双端输出电路输出电阻的一半。

如果输入差模信号极性不变,而输出信号取自  $T_2$  管的集电极,则输出与输入同相。

当输入共模信号时,由于两边电路的输入信号大小相等极性相同。所以发射极电阻  $R_e$  上的电流变化量  $\Delta i_E = 2\Delta i_E$ ,发射极电位的变化量  $\Delta u_E = 2\Delta i_E R_e$ ; 对于每只管子而言,可以认为是  $\Delta i_E$  流过阻值为  $2R_e$  的射极电阻,如图 3.3.10 (a)所示。因此,与输出电压相关的  $T_1$  管一边电路对共模信号的等效电路如图 3.3.10(b)所示。从图上可以求出

$$A_c = \frac{\Delta u_{Oc}}{\Delta u_{Ic}} = - \frac{\beta(R_c // R_L)}{R_b + r_{be} + 2(1 + \beta)R_e} \quad (3.3.17)$$

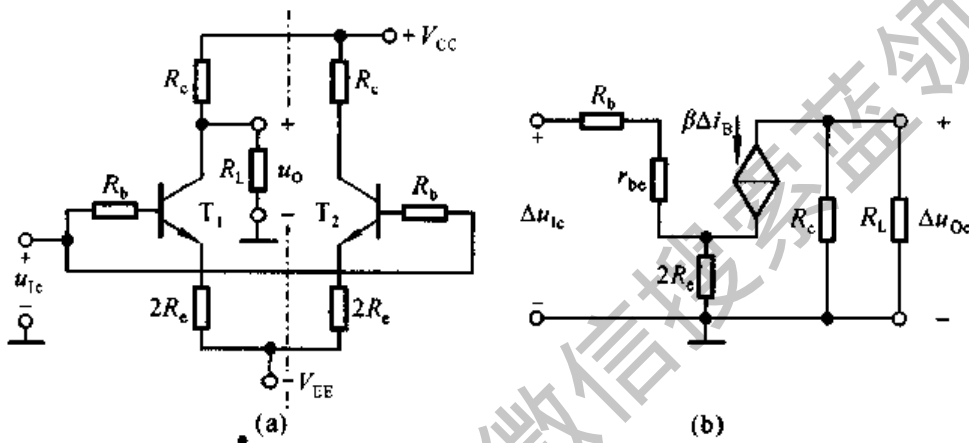


图 3.3.10 图 3.3.7 所示电路对共模信号的等效电路  
(a) 将射极电阻  $R_e$  进行等效变换 (b) 共模信号作用下的等效电路

共模抑制比

$$K_{CMR} = \left| \frac{A_d}{A_c} \right| = \frac{R_b + r_{be} + 2(1 + \beta)R_e}{2(R_b + r_{be})} \quad (3.3.18)$$

由式(3.3.17)和(3.3.18)可以看出,  $R_e$  愈大,  $A_c$  的值愈小,  $K_{CMR}$  愈大, 电路的性能也就愈好。因此, 增大  $R_e$  是改善共模抑制比的基本措施。

## 2. 单端输入、双端输出电路

图 3.3.11(a)所示为单端输入、双端输出电路,两个输入端中有一个接地,输入信号加在另一端与地之间。因为电路对于差模信号是通过发射极相连的方式将  $T_1$  管的发射极电流传递到  $T_2$  管的发射极的,故称这种电路为射极耦合电路。

为了说明这种输入方式的特点,不妨将输入信号进行如下的等效变换。在加信号一端,可将输入信号分为两个串联的信号源,它们的数值均为  $\frac{u_1}{2}$ ,极性相

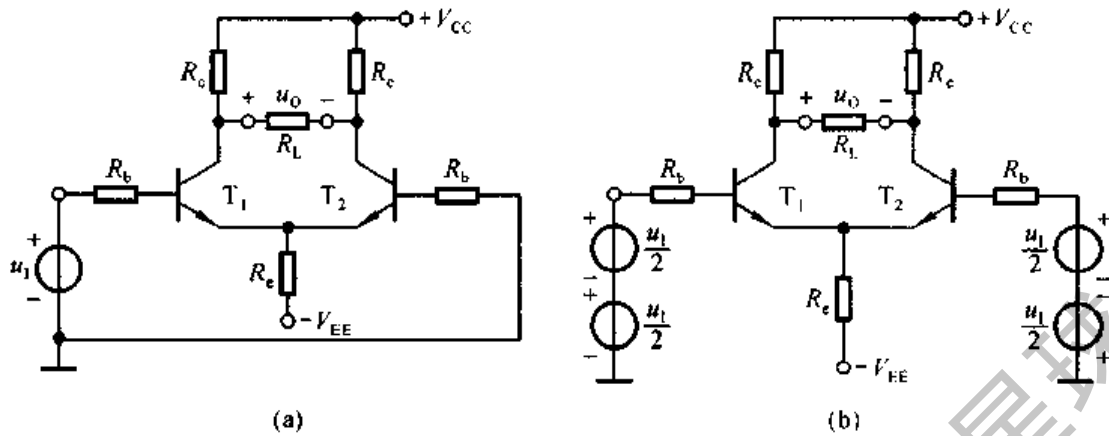


图 3.3.11 单端输入、双端输出电路  
(a) 输入差模信号 (b) 输入差模信号的等效变换

同；在接地一端，也可等效为两个串联的信号源，它们的数值均为  $\frac{u_1}{2}$ ，但极性相反，如图(b)所示。不难看出，同双端输入时一样，左、右边分别获得的差模信号为  $+\frac{u_1}{2}$ 、 $-\frac{u_1}{2}$ ；但是与此同时，两边输入了  $+\frac{u_1}{2}$  的共模信号。

可见，单端输入电路与双端输入电路的区别在于：在差模信号输入的同时，伴随着共模信号输入。因此，在共模放大倍数  $A_c$  不为零时，输出端不仅有差模信号作用而得到的差模输出电压，而且还有共模信号作用而得到的共模输出电压，即输出电压

$$\Delta u_O = A_d \Delta u_I + A_c \cdot \frac{\Delta u_I}{2} \quad (3.3.19)$$

当然，若电路参数理想对称，则  $A_c = 0$ ，即式中的第二项为 0，此时  $K_{CMR}$  将为无穷大。

单端输入、双端输出电路与双端输入、双端输出电路的静态工作点以及动态参数的分析完全相同，这里不再一一推导。

### 3. 单端输入、单端输出电路

图 3.3.12 所示为单端输入、单端输出电路，对于单端输出电路，常将不输出信号一边的  $R_c$  省掉。该电路对  $Q$  点、

$A_d$ 、 $A_c$ 、 $R_i$  和  $R_o$  的分析与图 3.3.7 所示电路相同，对输入信号作用的分析与图

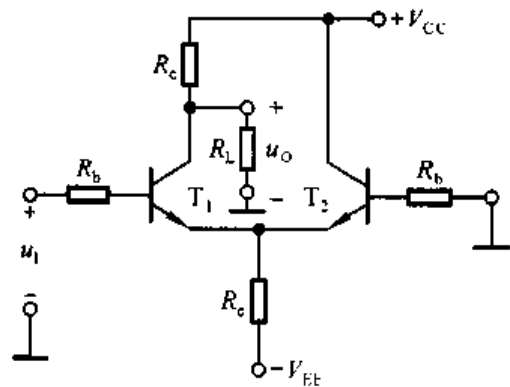


图 3.3.12 单端输入、单端输出电路

3.3.11 所示电路相同。

由以上分析可知,将四种接法的动态参数特点归纳如下:

(1) 输入电阻  $R_i$  均为  $2(R_b + r_{be})$ 。

(2)  $A_d$ 、 $A_c$ 、 $R_o$  与输出方式有关,双端输出时, $A_d$  见式(3.3.7), $A_c = 0$ , $R_o$  见式(3.3.9);单端输出时, $A_d$  与  $A_c$  分别见式(3.3.16)、(3.3.17),而  $R_o = R_{c0}$ 。

(3) 单端输入时,若输入信号为  $u_1$ ,其差模输入电压  $u_{id} = u_1$ ;而与此同时,共模输入电压  $u_{ic} = +\frac{u_1}{2}$ ,式(3.3.19)是输出电压表达式。

#### 四、改进型差分放大电路

在差分放大电路中,增大发射极电阻  $R_e$  的阻值,能够有效地抑制每一边电路的温漂,提高共模抑制比,这一点对于单端输出电路尤为重要。可以设想,若  $R_e$  为无穷大,则即使是单端输出电路,根据式(3.3.17)和(3.3.18), $A_c$  也为零, $K_{CMR}$  也为无穷大。

设晶体管发射极静态电流为  $0.5\text{ mA}$ ,则  $R_e$  中电流就为  $1\text{ mA}$ 。当  $R_e$  为  $10\text{ k}\Omega$  时,电源  $V_{EE}$  的值约为  $10.7\text{ V}$ 。在同样的静态工作电流下,若  $R_e = 100\text{ k}\Omega$ ,则  $V_{EE} \approx 100.7\text{ V}$ ,这显然是不现实的。因为一方面集成电路中不易制作大阻值电阻;另一方面,这样高的电源电压对于小信号放大电路也非常不合适。为了既能采用较低的电源电压,又能有很大的等效电阻  $R_e$ ,可采用恒流源电路来取代  $R_e$ 。晶体管工作在放大区时,其集电极电流几乎仅决定于基极电流而与管压降无关,当基极电流是一个不变的直流电流时,集电极电流就是一个恒定电流。因此,利用工作点稳定电路来取代  $R_e$ ,就得到了如图 3.3.13 所示具有恒流源的差分放大电路。

图中  $R_1$ 、 $R_2$ 、 $R_3$  和  $T_3$  组成工作点稳定电路,电路参数应满足  $I_2 > I_{B3}$ 。这样, $I_1 \approx I_2$ ,所以  $R_2$  上的电压为

$$U_{R2} \approx \frac{R_2}{R_1 + R_2} \cdot V_{EE} \quad (3.3.20)$$

$T_3$  管的集电极电流

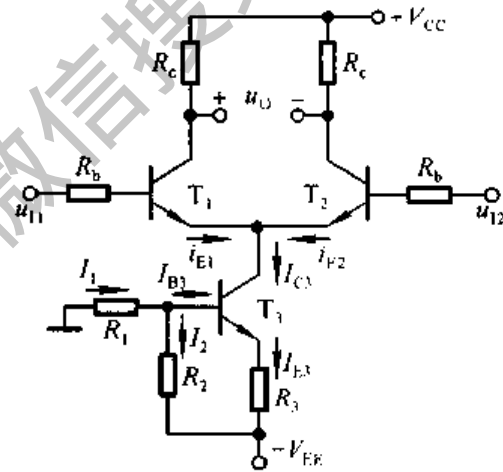


图 3.3.13 具有恒流源的  
差分放大电路

$$I_{C3} \approx I_{E3} = \frac{U_{R2} - U_{BE3}}{R_3} \quad (3.3.21)$$

可见,在式(3.3.20)成立的条件下,式(3.3.21)表明,若  $U_{BE3}$  的变化可忽略不计,则  $T_3$  管集电极电流  $I_{C3}$  就基本不受温度影响。而且,由图可知,电路的动态信号不可能作用到  $T_3$  管的基极或发射极,因此可以认为  $I_C$  为一恒定电流,发射极所接电路可以等效成一个恒流源。 $T_1$  管和  $T_2$  管的发射极静态电流

$$I_{EQ1} = I_{EQ2} = \frac{I_{C3}}{2} \quad (3.3.22)$$

当  $T_3$  管输出特性为理想特性时,即当  $T_3$  在放大区的输出特性曲线是横轴的平行线时,恒流源的内阻为无穷大,即相当于  $T_1$  管和  $T_2$  管的发射极接了一个阻值为无穷大的电阻,对共模信号的负反馈作用无穷大,因此使电路的  $A_c = 0, K_{CMR} = \infty$ 。

恒流源电路在不高的电源电压下既为差分放大电路设置了合适的静态工作电流,又大大增强了共模负反馈作用,使电路具有更强的抑制共模信号的能力。

恒流源电路可用一恒流源取代,如图 3.3.14 所示。在实际电路中,难以做到参数理想对称,常用一阻值很小的电位器加在两只管子发射极之间,见图中的  $R_w$ 。调节电位器的滑动端位置便可使电路在  $u_{i1} = u_{i2} = 0$  时  $u_o = 0$ ,所以常称  $R_w$  为调零电位器。应当指出,如果必须用大阻值的  $R_w$  才能调零,则说明电路参数对称性太差,必须重新选择电路元件。 $R_w$  对电路的动态参数(如  $A_d, R_i$  等)均产生影响,读者可自行分析。

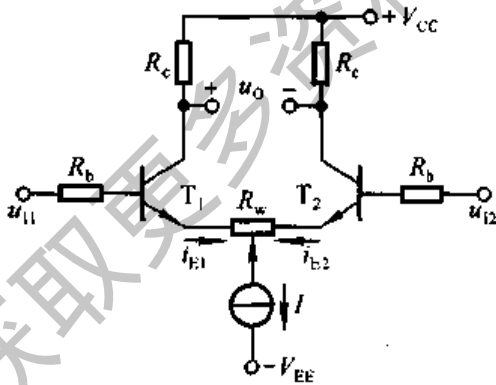


图 3.3.14 恒流源电路的简化画法  
及电路调零措施

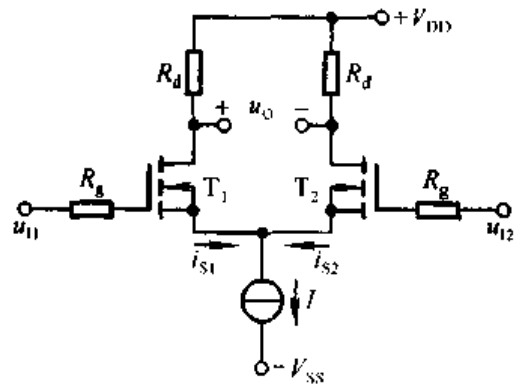


图 3.3.15 场效应管差分放大电路

为了获得高输入电阻的差分放大电路,可以将前面所讲电路中的差放管用场效应管取代晶体管,如图 3.3.15 所示。这种电路特别适于做直接耦合多级放大电路的输入级。通常情况下,可以认为其输入电阻为无穷大。和晶体管差分

放大电路相同,场效应管差分放大电路也有四种接法,可以采用前面叙述的方法对四种接法进行分析,这里不再赘述。

**【例 3.3.1】** 电路如图 3.3.5(a) 所示,已知  $R_b = 1 \text{ k}\Omega$ ,  $R_c = 10 \text{ k}\Omega$ ,  $R_L = 5.1 \text{ k}\Omega$ ,  $V_{CC} = 12 \text{ V}$ ,  $V_{EE} = 6 \text{ V}$ ;晶体管的  $\beta = 100$ ,  $r_{be} = 2 \text{ k}\Omega$ 。

(1) 为使  $T_1$  管和  $T_2$  管的发射极静态电流均为  $0.5 \text{ mA}$ ,  $R_c$  的取值应为多少?  $T_1$  管和  $T_2$  管的管压降  $U_{CEQ}$  等于多少?

(2) 计算  $A_u$ <sup>①</sup>、 $R_i$  和  $R_o$  的数值;

(3) 若将电路改成单端输出,如图 3.3.7 所示,用直流表测得输出电压  $u_o = 3 \text{ V}$ ,试问输入电压  $u_i$  约为多少? 设  $I_{EQ} = 0.5 \text{ mA}$ ,且共模输出电压可忽略不计。

解: (1) 据式(3.3.2)

$$R_c \approx \frac{V_{EE} - U_{BEQ}}{2I_{EQ}} = \frac{6 - 0.7}{2 \times 0.5} \text{ k}\Omega = 5.3 \text{ k}\Omega$$

$$U_{CQ} = V_{CC} - I_{CQ}R_c \approx (12 - 0.5 \times 10) \text{ V} = 7 \text{ V}$$

根据式(3.3.4)

$$U_{CEQ} = U_{CQ} - U_{EQ} \approx (7 + 0.7) \text{ V} = 7.7 \text{ V}$$

(2) 根据式(3.3.7)、(3.3.8)、(3.3.9)可计算出动态参数。

$$A_u = -\frac{\beta \left( R_c // \frac{R_L}{2} \right)}{R_b + r_{be}} = -\frac{100 \times \frac{10 \times 2.55}{10 + 2.55}}{1 + 2} \approx -68$$

$$R_i = 2(R_b + r_{be}) = 2 \times (1 + 2) \text{ k}\Omega = 6 \text{ k}\Omega$$

$$R_o = 2R_c = 2 \times 10 \text{ k}\Omega = 20 \text{ k}\Omega$$

(3) 由于用直流表测得的输出电压中既含有直流(静态)量又含有变化量(信号作用的结果),所以首先应计算出静态时  $T_1$  管的集电极电位,然后用所测电压减去静态电位就可得到动态电压。根据式(3.3.12)、(3.3.13)、(3.3.14)可得的

$$\begin{aligned} U_{CQ1} &= \frac{R_L}{R_c + R_L} \cdot V_{CC} - I_{CQ}(R_c // R_L) \\ &= \left( \frac{5.1}{10 + 5.1} \times 12 - 0.5 \times \frac{10 \times 5.1}{10 + 5.1} \right) \text{ V} \approx 2.36 \text{ V} \end{aligned}$$

$$\Delta u_o = u_o - U_{CQ1} \approx (3 - 2.36) \text{ V} = 0.64 \text{ V}$$

已知  $\Delta u_o$ ,且共模输出电压可忽略不计,因而若能计算出差模电压放大倍数,就可以得出输入电压的数值。根据式(3.3.16)

① 这里的  $A_u$  指的是  $A_d$ ,电路放大的对象是差模信号  $\Delta u_u = u_i$ 。



$$A_d = -\frac{1}{2} \cdot \frac{\beta(R_c // R_L)}{R_b + r_{be}} = -\frac{1}{2} \cdot \frac{100 \times \frac{10 \times 5.1}{10 + 5.1}}{1 + 2} \approx -56$$

所以输入电压

$$\Delta u_i \approx \frac{\Delta u_o}{A_d} = \frac{0.64}{-56} \text{ V} \approx -0.0114 \text{ V} = -11.4 \text{ mV}$$

### 3.3.3 直接耦合互补输出级

对于电压放大电路的输出级一般有两个基本要求：一是输出电阻低，二是最大不失真输出电压尽可能大。分析所学过的各种基本放大电路，共集放大电路满足前一要求，但它带上负载后静态工作点会产生变化，且输出不失真电压也将减小。为了满足后一要求，并且做到输入电压为零时输出电压为零，便产生了双向跟随的互补输出级。

#### 一、基本电路

图 3.3.16(a) 所示为互补输出级的基本电路。虽然  $T_1$  管为 NPN 型管， $T_2$  管为 PNP 型管，但是要求它的参数相同，特性对称。

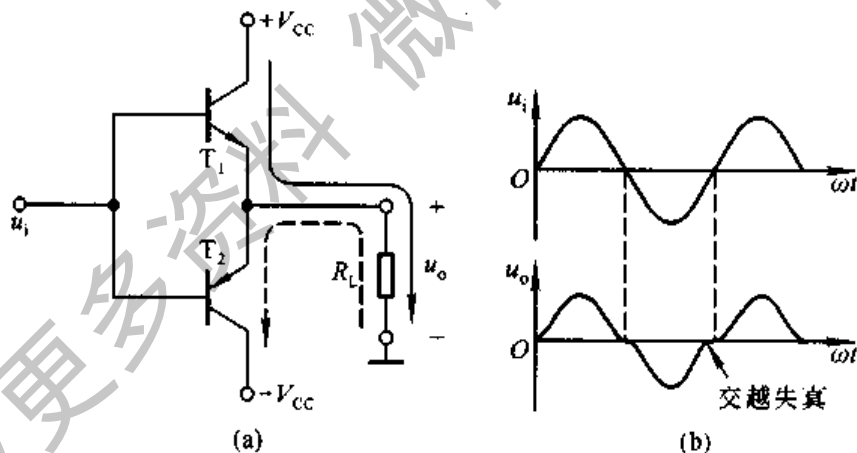


图 3.3.16 互补输出级的基本电路及其交越失真

(a) 电路 (b) 波形分析

静态时，输入电压为零（即将输入端接地），输出电压也为零（即输出端电位为零）。设输入电压为正弦波，当  $u_i > 0$  时， $T_1$  管导通， $T_2$  截止， $T_1$  管以射极输出形式将正半周信号传递到负载。此时正电源  $+V_{CC}$  供电，电流通路如图中实线所标注。与此相反，当  $u_i < 0$  时， $T_1$  管截止， $T_2$  管导通， $T_2$  管以射极输出形式将负半周信号传递到负载。此时负电源  $-V_{CC}$  供电，电流通路如图中虚线所标

注。这样,  $T_1$  管与  $T_2$  管以互补的方式交替工作, 正、负电源交替供电, 电路实现了双向跟随, 负载电阻上得到近似的正弦波。在输入电压幅值足够大时, 输出电压的最大幅值可达  $\pm(V_{CC} - |U_{CES}|)$ ,  $U_{CES}$  为饱和管压降。

如果仔细研究  $T_1$  管和  $T_2$  管的工作情况不难发现, 当输入电压小于  $b-e$  间开启电压  $U_{on}$  时,  $T_1$  管与  $T_2$  管均处于截止状态。也就是说, 只有当  $|u_i| > U_{on}$  时, 输出电压才跟随  $u_i$  的变化。因此, 当输入电压为正弦波时, 输出电压在  $u_i$  过零附近将产生失真, 波形如图 3.3.16(b) 所示, 这种失真称为交越失真。对于放大电路, 消除交越失真的方法就是要设置合适的静态工作点。可以设想, 若在静态时  $T_1$  管与  $T_2$  管均处于临界导通或微导通(即有一个微小的静态电流)状态, 则当输入信号作用时, 就能保证至少有一只管子导通, 实现双向跟随。

## 二、消除交越失真的互补输出级

在图 3.3.17(a) 所示电路中, 静态时, 从正电源  $+V_{CC}$  经  $R_1$ 、 $D_1$ 、 $D_2$ 、 $R_2$  到负电源  $-V_{CC}$  形成一个直流电流, 必然使  $T_1$  和  $T_2$  的两个基极之间产生电压

$$U_{B1, B2} = U_{D1} + U_{D2}$$

如果晶体管与二极管采用同一种材料, 如都为硅管, 就可以使  $T_1$  和  $T_2$  均处于微导通状态。由于二极管的动态电阻很小, 可以认为  $T_1$  管基极动态电位与  $T_2$  管动态电位近似相等, 且均约为  $u_i$ , 即  $u_{b1} \approx u_{b2} \approx u_i$ 。

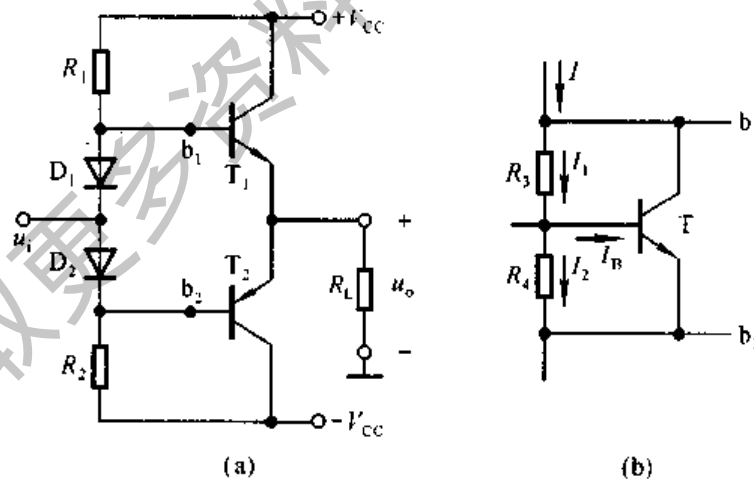


图 3.3.17 消交越失真的互补输出级

(a) 利用二极管消除交越失真 (b)  $U_{BE}$  倍增电路

为消除交越失真, 在集成电路中常采用图 3.3.17(b) 所示电路。若  $I_2 \gg I_B$ , 则

$$U_{B1,B2} = U_{CE} \approx \frac{R_3 + R_4}{R_4} \cdot U_{BE} = \left(1 + \frac{R_3}{R_4}\right) U_{BE} \quad (3.3.23)$$

合理选择  $R_3$  和  $R_4$ , 可以得到  $U_{BE}$  任意倍数的直流电压, 故称该电路为  $U_{BE}$  倍增电路。同时也可得到 PN 结任意倍数的温度系数, 故可以用于温度补偿。

为了增大  $T_1$  管和  $T_2$  管的电流放大系数, 以减小前级驱动电流, 常采用复合管结构。要寻找特性完全对称的 NPN 型和 PNP 型对管是比较困难的, 所以, 在实用电路中常采用图 3.3.18 所示电路; 图中  $T_1$  管和  $T_2$  管复合而成 NPN 型管,  $T_3$  和  $T_4$  管复合而成 PNP

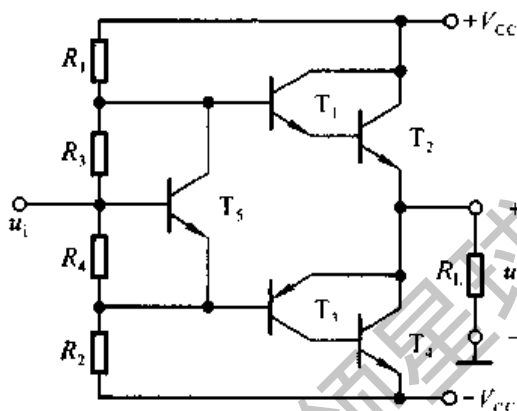


图 3.3.18 采用复合管的准互补输出级

型管。从输出端看进去,  $T_2$  管和  $T_4$  管均采用了同类型管, 较容易做到特性相同。这种输出管为同一类型管的电路称为准互补电路。

本节所介绍的互补输出级(简称互补电路)常做为功率放大电路, 也称为 OCL<sup>①</sup> 电路。有关输出功率及效率等问题见第九章。

### 3.3.4 直接耦合多级放大电路

实用直接耦合多级放大电路常用差分放大电路做为输入级, 这样可以减小整个电路的温漂, 增大共模抑制比。如果输入信号是一个微弱的电压信号时, 则应考虑采用场效应管差分放大电路。而对于输出级, 一般多采用 OCL 电路, 这样可以使输出电阻较小, 带负载能力增强, 而且最大不失真输出电压幅值可接近电源电压。为了进一步增强放大能力, 常用共射放大电路做为中间级, 从而得到高电压放大倍数。

在直接耦合多级放大电路中, 一般都采用图 3.1.1 所示方法合理设置静态工作点, 以保证输入电压为零时输出电压为零。

**【例 3.3.2】** 电路如图 3.3.19 所示, 两个恒流源为各级电路提供静态工作电流, 两个输入端的差值( $u_{i1} - u_{i2}$ )为输入电压。

(1) 说明电路是几级放大电路, 各级分别是哪种基本放大电路; 输出电压  $u_o$  与  $u_{i1}$ 、 $u_{i2}$  的极性关系。

① OCL 为英文 Output Capacitorless 的缩写。

(2) 设晶体管  $T_1 \sim T_9$  的电流放大倍数分别为  $\beta_1 \sim \beta_9$ , 试求出  $A_{u1}$ 、 $R_i$ 、 $R_o$  的表达式。

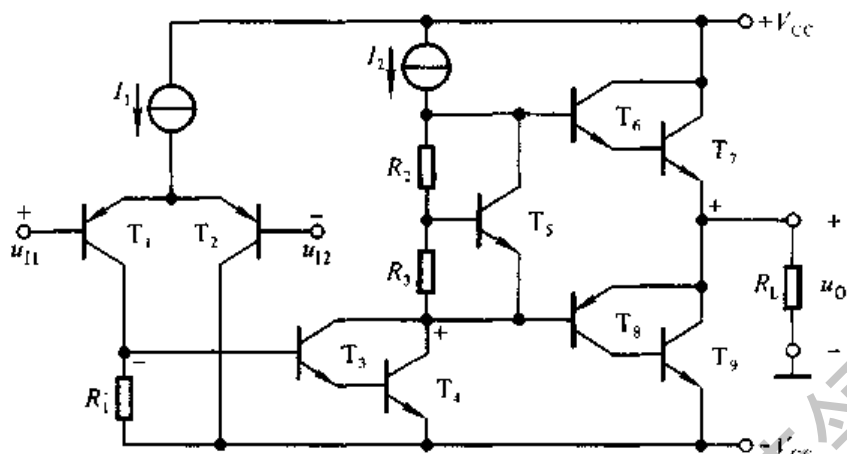


图 3.3.19 直接耦合多级放大电路举例

解: (1) 按输入信号 ( $u_{11} - u_{12}$ ) 传递的顺序可以看出, 电路是一个三级放大电路。

第一级是以  $T_1$  和  $T_2$  为放大管、双端输入、单端输出的差分放大电路。

第二级是以  $T_3$  和  $T_4$  管组成的复合管为放大管的共射放大电路。

第三级是准互补电路,  $R_2$ 、 $R_3$  和  $T_5$  组成  $U_{BE}$  倍增电路, 用来消除交越失真。

当输入的差模信号极性  $u_{11}$  为正、 $u_{12}$  为负时,  $T_1$  管集电极动态电位的极性为负, 即  $T_3$  管的基极动态电位为负, 因而  $T_3$  和  $T_4$  管集电极动态电位为正 (共射电路输出电压与输入电压反相), 所以输出电压为正 (OCL 电路是电压跟随电路)。因此,  $u_{11}$  与  $u_o$  极性相同,  $u_{12}$  与  $u_o$  极性相反。

(2) 为了分析动态参数, 首先应画出图 3.3.19 所示电路的交流等效电路, 由于  $T_3$  和  $T_4$  管的集电极所接恒流源的动态电阻无穷大, 所以  $T_3$  和  $T_4$  管的动态电流全部流向输出级。由于在输入信号极性不同时, 输出级的  $T_6$ 、 $T_7$  和  $T_8$ 、 $T_9$  中只有一对管子工作, 所以图 3.3.20 所示交流等效电路中只画出一半电路。

分别写出第二级和第三级电路的输入电阻

$$R_{i2} = r_{be3} + (1 + \beta_3)r_{be4}$$

$$R_{i3} = r_{be6} + (1 + \beta_6)[r_{be7} + (1 + \beta_7)R_L]$$

三级放大电路的电压放大倍数分别为

$$\dot{A}_{u1} = -\frac{1}{2} \cdot \frac{\beta_1(R_1 // R_{i2})}{r_{be1}}$$

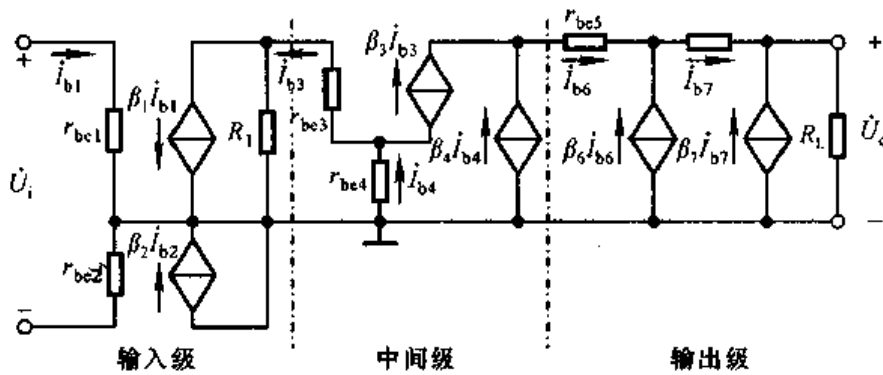


图 3.3.20 图 3.3.19 所示电路的交流等效电路

$$\dot{A}_{u2} = \frac{\dot{U}_{o2}}{\dot{U}_{i2}} \approx -\frac{\beta_3 \beta_4 I_{b3} R_{i3}}{I_{b3} R_{i2}} = -\frac{\beta_3 \beta_4 R_{i3}}{R_{i2}}$$

$$\dot{A}_{u3} \approx 1$$

所以,图 3.3.19 所示电路的电压放大倍数

$$\dot{A}_u = \dot{A}_{u1} \dot{A}_{u2} \dot{A}_{u3} \approx -\frac{1}{2} \cdot \frac{\beta_1 \beta_3 \beta_4 (R_1 // R_{i2}) R_{i3}}{r_{be1} R_{i2}}$$

若所有晶体管的电流放大倍数均为  $\beta$ , 且  $R_1 \gg R_{i2}$ , 则  $\dot{A}_u \approx -\frac{1}{2} \cdot \frac{\beta^3 R_{i3}}{r_{be1}}$ , 说明输出电流约为输入电流的  $\beta^3$  倍。若  $r_{be1} \approx \beta U_T / I_{EQ}$ ,  $R_{i3} \approx \beta^2 R_L$ , 则  $\dot{A}_u$  将与  $\beta^4$  成比例。可见放大电路的电压放大作用是依靠晶体管的电流放大作用实现的。

图 3.3.19 所示电路是集成放大电路的雏形, 第四章将进一步阐述有关集成放大电路的组成、类型及其指标参数。

## 本章小结

本章首先讲述了由基本放大电路为单元电路组成的多级放大电路的耦合方式及分析方法, 然后详细阐明直接耦合放大电路的温漂问题, 以及组成直接耦合多级放大电路的输入级——差分放大电路和输出级——互补电路。

### 一、多级放大电路的耦合方式

直接耦合放大电路存在温度漂移问题, 但因其低频特性好, 能够放大变化缓慢的信号, 便于集成化, 而得到越来越广泛的应用。

阻容耦合放大电路利用耦合电容隔离直流, 较好地解决了温漂问题, 但其低频特性差, 不便于集成化, 因此仅在分立元件电路情况下采用。

变压器耦合放大电路低频特性差, 但能够实现阻抗变换, 常用作调谐放大电

路或输出功率很大的功率放大电路。

光电耦合方式具有电气隔离作用,使电路具有很强的抗干扰能力,适用于信号的隔离及远距离传送。

## 二、多级放大电路的动态参数

多级放大电路的电压放大倍数等于组成它的各级电路电压放大倍数之积。其输入电阻是第一级的输入电阻,输出电阻是末级的输出电阻。在求解某一级的电压放大倍数时,应将后级输入电阻做为负载。

多级放大电路输出波形失真时,应首先判断从哪一级开始产生失真,然后再判断失真的性质。在前级所有电路均无失真的情况下,末级的最大不失真输出电压就是整个电路的最大不失真输出电压。

## 三、直接耦合多级放大电路的级成及分析

直接耦合放大电路的零点漂移主要是由晶体管的温漂造成的。

在基本差分放大电路中,利用参数的对称性进行补偿来抑制温漂。在长尾电路和具有恒流源的差分放大电路中,还利用共模负反馈抑制每只放大管的温漂。共模放大倍数  $A_c$  描述电路抑制共模信号的能力,差模放大倍数  $A_d$  描述电路放大差模信号的能力,共模抑制比  $K_{CMR}$  用于考察上述两方面的能力,等于  $A_d$  与  $A_c$  之比的绝对值。理想情况下,  $A_c = 0$ ,  $K_{CMR} = \infty$ 。在测试动态参数时,可采用低频正弦波作为输入信号。根据输入端与输出端接地情况不同,差分放大电路有四种接法。差分放大电路适于做直接耦合多级放大电路的输入级。

互补输出电路的特点是:零输入时零输出;具有很强的带负载能力;输出正、负方向对称,双向跟随;因而适于做直接耦合多级放大电路的输出级。

直接耦合多级放大电路多以共射电路做中间级,用来增大整个电路的放大倍数。

学完本章后希望能够达到以下要求:

(1) 掌握以下概念及定义:零点漂移与温度漂移,共模信号与共模放大倍数,差模信号与差模放大倍数,共模抑制比,互补。

(2) 掌握各种耦合方式的优缺点,能够正确估算多级放大电路的  $A_u$ 、 $R_i$  和  $R_o$ 。

(3) 掌握双端输入差动放大电路静态工作点和放大倍数的计算方法,理解单端输入放大电路静态工作点和放大倍数的计算方法,了解共模抑制比的意义及计算方法。

(4) 掌握互补输出级(OCL电路)的正确接法和输入输出关系。

## 自测题

一、判断下列说法是否正确,凡对的在括号内打“√”,否则打“×”。

1. 现测得两个共射放大电路空载时的电压放大倍数均为 $-100$ ,将它们连成两级放大电路,其电压放大倍数应为 $10\,000$ 。( )
2. 阻容耦合多级放大电路各级的 $Q$ 点相互独立,( )它只能放大交流信号。( )
3. 直接耦合多级放大电路各级的 $Q$ 点相互影响,( )它只能放大直流信号。( )
4. 只有直接耦合放大电路中晶体管的参数才随温度而变化。( )
5. 互补输出级应采用共集或共漏接法。( )

二、现有基本放大电路:

- A. 共射电路    B. 共集电路    C. 共基电路  
D. 共源电路    E. 共漏电路

根据要求选择合适电路组成两级放大电路。

1. 要求输入电阻为 $1\text{ k}\Omega$ 至 $2\text{ k}\Omega$ ,电压放大倍数大于 $3\,000$ ,第一级应采用\_\_\_\_\_,第二级应采用\_\_\_\_\_。
2. 要求输入电阻大于 $10\text{ M}\Omega$ ,电压放大倍数大于 $300$ ,第一级应采用\_\_\_\_\_,第二级应采用\_\_\_\_\_。
3. 要求输入电阻为 $100\text{ k}\Omega$ 至 $200\text{ k}\Omega$ ,电压放大倍数数值大于 $100$ ,第一级应采用\_\_\_\_\_,第二级应采用\_\_\_\_\_。
4. 要求电压放大倍数的数值大于 $10$ ,输入电阻大于 $10\text{ M}\Omega$ ,输出电阻小于 $100\ \Omega$ ,第一级应采用\_\_\_\_\_,第二级应采用\_\_\_\_\_。
5. 设信号源为内阻很大的电压源,要求将输入电流转换成输出电压,且 $|\dot{A}_{ui}| = |\dot{U}_o/\dot{I}_i| > 1\,000$ ,输出电阻 $R_o < 100\ \Omega$ ,第一级应采用\_\_\_\_\_,第二级应采用\_\_\_\_\_。

三、选择合适答案填入空内。

1. 直接耦合放大电路存在零点漂移的原因是\_\_\_\_\_。  
A. 电阻阻值有误差                      B. 晶体管参数的分散性  
C. 晶体管参数受温度影响              D. 电源电压不稳定
2. 集成放大电路采用直接耦合方式的原因是\_\_\_\_\_。  
A. 便于设计    B. 放大交流信号    C. 不易制作大容量电容
3. 选用差动放大电路的原因是\_\_\_\_\_。  
A. 克服温漂    B. 提高输入电阻    C. 稳定放大倍数
4. 差分放大电路的差模信号是两个输入端信号的\_\_\_\_\_,共模信号是两个输入端信号的\_\_\_\_\_。  
A. 差    B. 和    C. 平均值
5. 用恒流源取代长尾式差分放大电路中的发射极电阻 $R_e$ ,将使单端电路的\_\_\_\_\_。  
A. 差模放大倍数数值增大    B. 抑制共模信号能力增强  
C. 差模输入电阻增大

6. 互补输出级采用共集形式是为了使\_\_\_\_\_。

- A. 电压放大倍数的数值大    B. 最大不失真输出电压大  
C. 带负载能力强

四、电路如图 T3.4 所示,所有晶体管均为硅管,  $\beta$  均为 60,  $r_{be} = 100 \Omega$ , 静态时  $|U_{BEQ}| \approx 0.7 \text{ V}$ 。试求:

(1) 静态时  $T_1$  管和  $T_2$  管的发射极电流。

(2) 若静态时  $u_o > 0$ , 则应如何调节  $R_{e4}$  的值才能使  $u_o = 0$ ? 若静态  $u_o = 0$ , 则  $R_{e4} = ?$  电压放大倍数为多少?

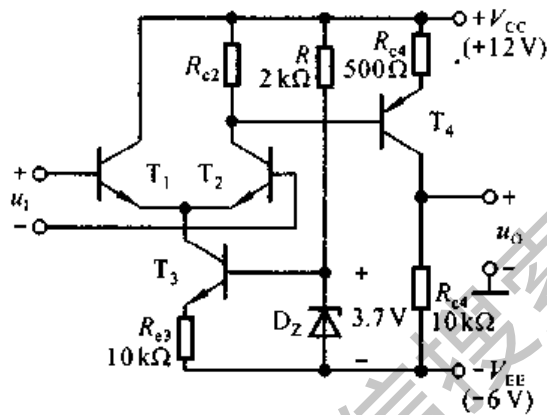
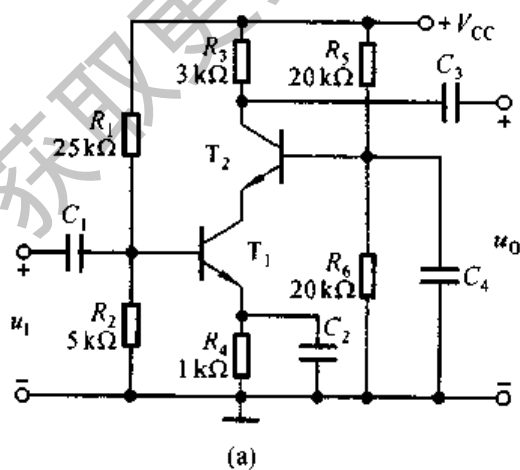


图 T3.4

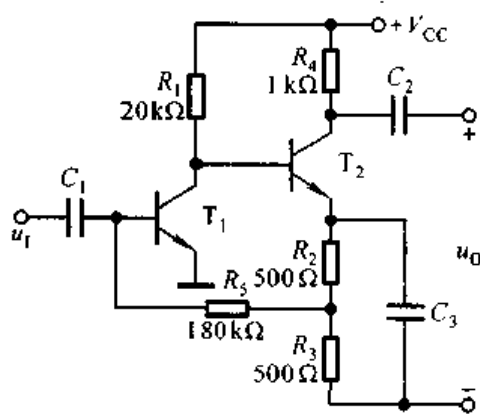
## 习 题

3.1 判断图 P3.1 所示各两级放大电路中,  $T_1$  和  $T_2$  管分别组成哪种基本接法的放大电路? 设图中所有电容对于交流信号均可视为短路。

3.2 设图 P3.2 所示各电路的静态工作点均合适, 分别画出它们的交流等效电路, 并写出  $A_u$ 、 $R_i$  和  $R_o$  的表达式。



(a)



(b)



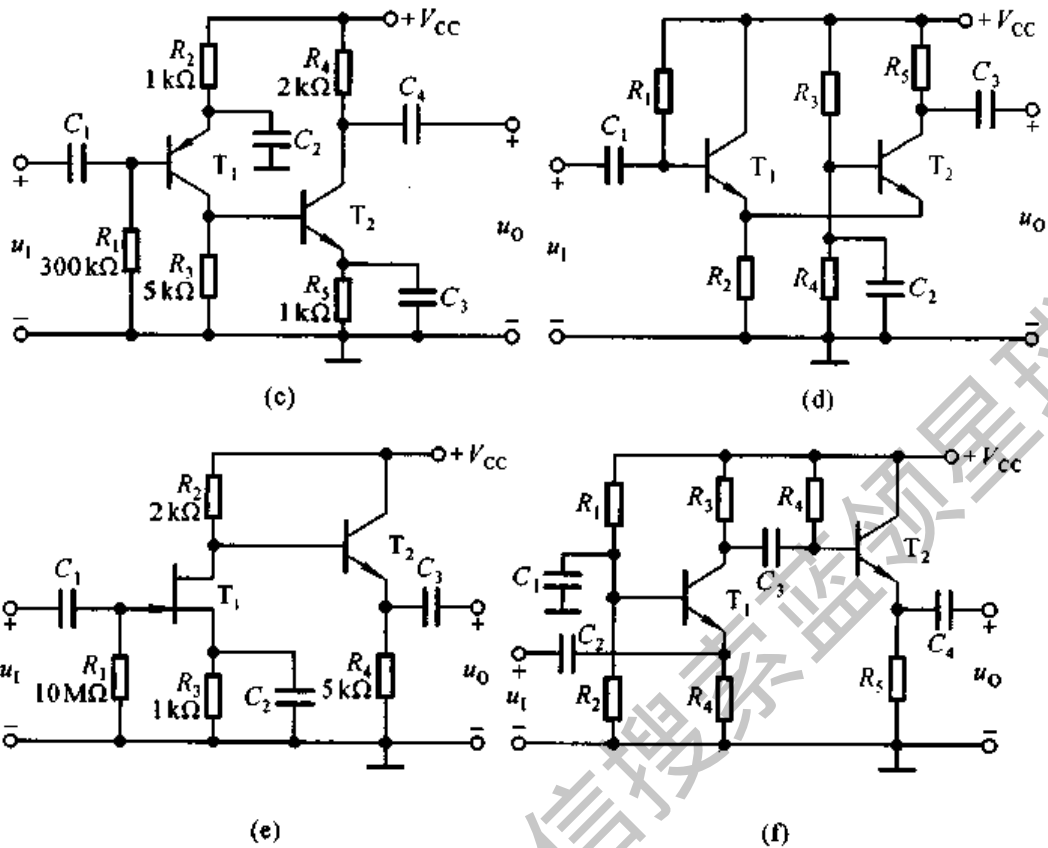
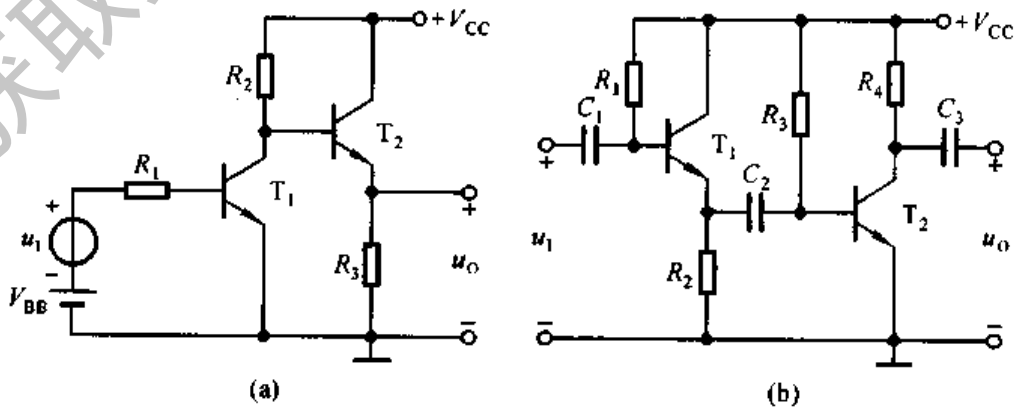


图 P3.1

3.3 基本放大电路如图 P3.3(a)、(b)所示,图(a)虚线框内为电路 I,图(b)虚线框内为电路 II。由电路 I、II 组成的多级放大电路如图(c)、(d)、(e)所示,它们均正常工作。试说明图(c)、(d)、(e)所示电路中:

- (1) 哪些电路的输入电阻比较大;
- (2) 哪些电路的输出电阻比较小;
- (3) 哪个电路的  $|\dot{A}_{us}| = |\dot{U}_o/\dot{U}_i|$  最大。

3.4 电路如图 P3.1(a)、(b)所示,晶体管的  $\beta$  均为 50,  $r_{be}$  均为 1.2 k $\Omega$ , Q 点合适。求解  $\dot{A}_u$ 、 $R_i$  和  $R_o$ 。



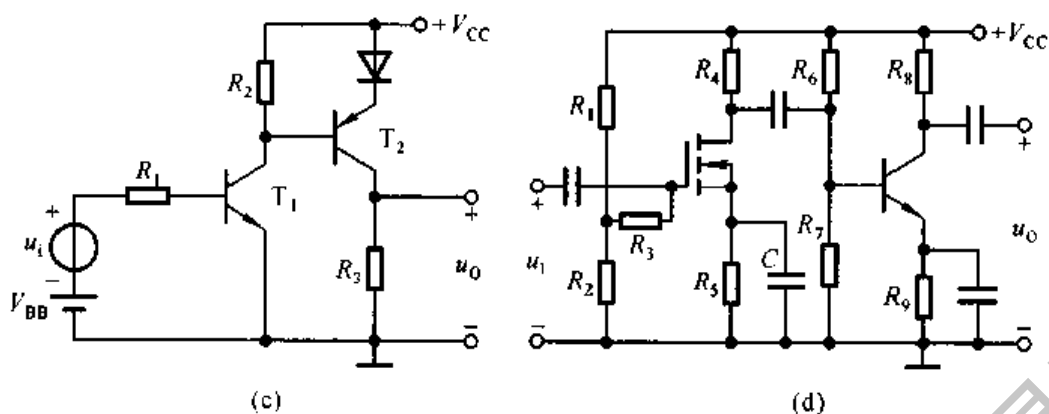


图 P3.2

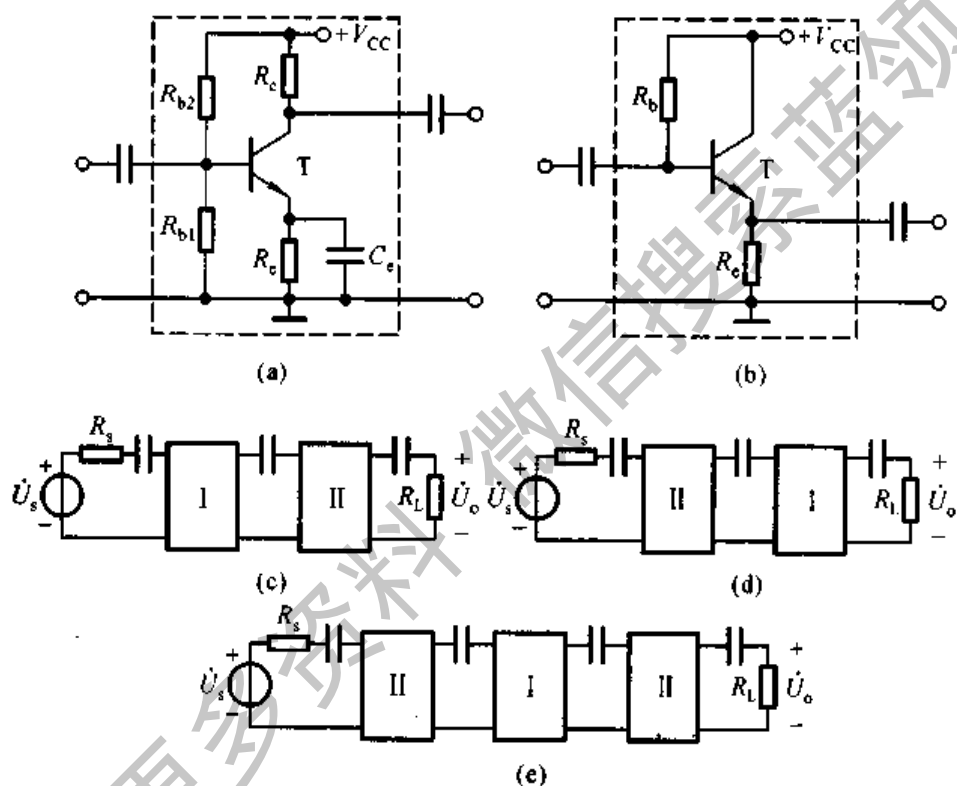


图 P3.3

3.5 电路如图 P3.1(c)、(e)所示,晶体管的  $\beta$  均为 80,  $r_{be}$  均为  $1.5\text{ k}\Omega$ , 场效应管的  $g_m$  为  $3\text{ mS}$ ; Q 点合适。求解  $A_u$ 、 $R_i$  和  $R_o$ 。

3.6 图 P3.6 所示电路参数理想对称,  $\beta_1 = \beta_2 = \beta$ ,  $r_{be1} = r_{be2} = r_{be}$ 。

(1) 写出  $R_w$  的滑动端在中点时  $A_d$  的表达式;

(2) 写出  $R_w$  的滑动端在最右端时  $A_d$  的表达式, 比较两个结果有什么不同。

3.7 图 P3.7 所示电路参数理想对称, 晶体管的  $\beta$  均为 100,  $r_{be} = 100\ \Omega$ ,  $U_{BEQ} \approx 0.7$ 。试计算  $R_w$  滑动端在中点时  $T_1$  管和  $T_2$  管的发射极静态电流  $I_{EQ}$ , 以及动态参数  $A_d$  和  $R_i$ 。

3.8 电路如图 P3.8 所示,  $T_1$  管和  $T_2$  管的  $\beta$  均为 40,  $r_{be}$  均为  $3\text{ k}\Omega$ 。试问: 若输入直流

信号  $u_{11} = 20 \text{ mV}$ ,  $u_{12} = 10 \text{ mV}$ , 则电路的共模输入电压  $u_k = ?$  差模输入电压  $u_d = ?$  输出动态电压  $\Delta u_o = ?$

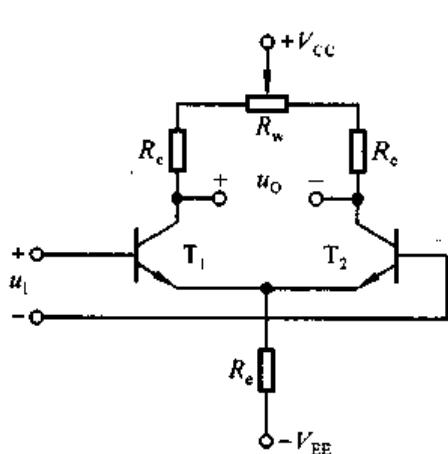


图 P3.6

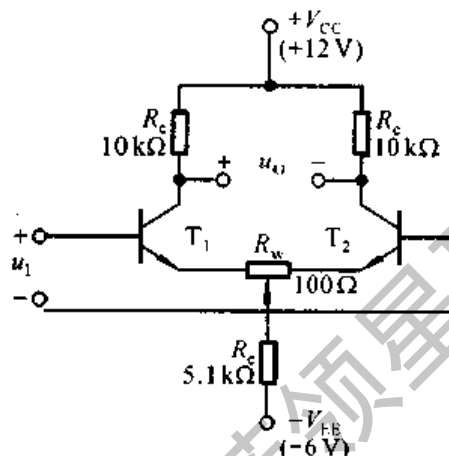


图 P3.7

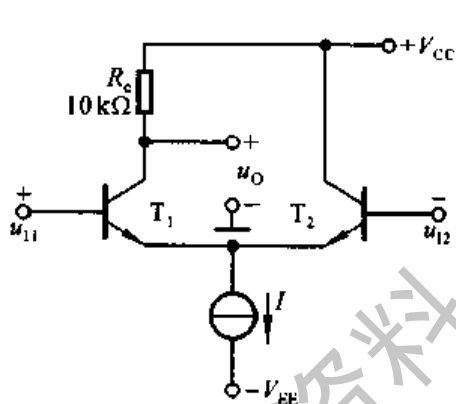


图 P3.8

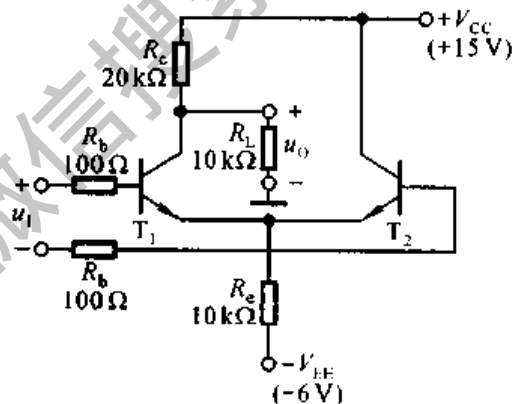


图 P3.9

3.9 电路如图 P3.9 所示, 晶体管的  $\beta = 50$ ,  $r_{be} = 100 \Omega$ 。

(1) 计算静态时  $T_1$  管和  $T_2$  管的集电极电流和集电极电位;

(2) 用直流表测得  $u_o = 2 \text{ V}$ ,  $u_1 = ?$  若  $u_1 = 10 \text{ mV}$ , 则  $u_o = ?$

3.10 试写出图 P3.10 所示电路  $A_d$  和  $R_i$  的近似表达式。设  $T_1$  和  $T_2$  的电流放大系数分别为  $\beta_1$  和  $\beta_2$ , b-e 间动态电阻分别为  $r_{be1}$  和  $r_{be2}$ 。

3.11 电路如图 P3.11 所示,  $T_1$  和  $T_2$  的低频跨导  $g_m$  均为  $2 \text{ mS}$ 。试求解差模放大倍数和输入电阻。

3.12 试求出图 P3.12 所示电路的  $A_d$ 。设  $T_1$  与  $T_3$  的低频跨导  $g_m$  均为  $2 \text{ mS}$ ,  $T_2$  和  $T_4$  的电流放大系数  $\beta$  均为  $80$ 。

3.13 电路如图 P3.13 所示,  $T_1 \sim T_5$  的电流放大系数分别为  $\beta_1 \sim \beta_5$ , b-e 间动态电阻分别为  $r_{be1} \sim r_{be5}$ , 写出  $A_v$ 、 $R_i$  和  $R_o$  的表达式。

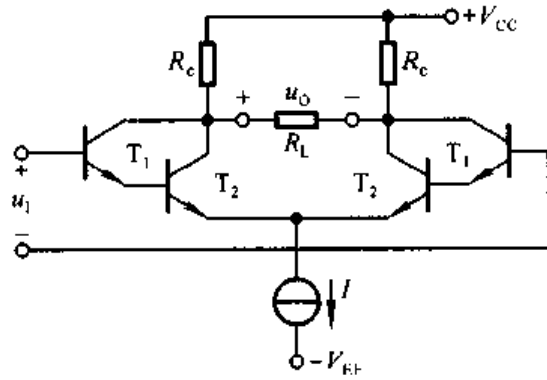


图 P3.10

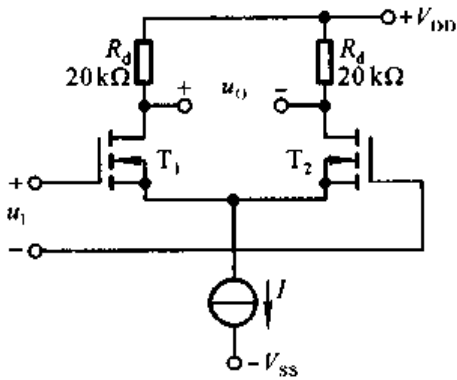


图 P3.11

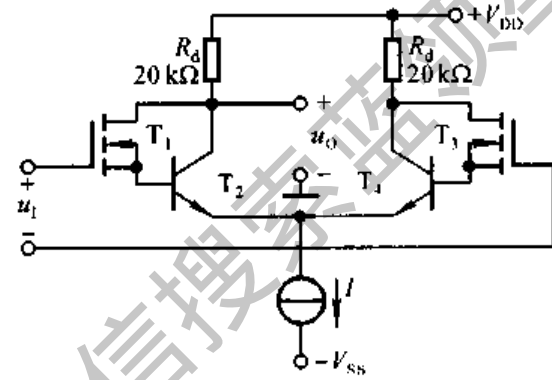


图 P3.12

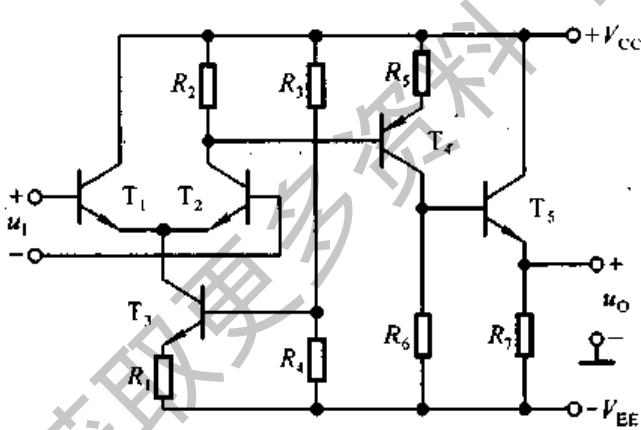


图 P3.13

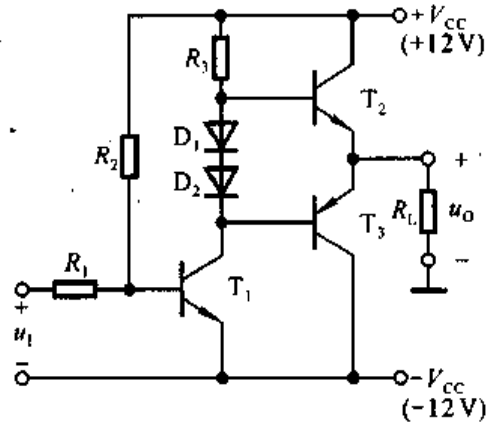


图 P3.14

3.14 电路如图 P3.14 所示。已知电压放大倍数为  $-100$ ，输入电压  $u_1$  为正弦波， $T_2$  和  $T_3$  管的饱和压降  $|U_{CES}| = 1\text{V}$ 。试问：

(1) 在不失真的情况下，允许输入电压的最大有效值  $U_{i\max}$  为多少伏？

(2) 若  $U_i = 100\text{mV}$  (有效值)，则  $U_o = ?$  若此时  $R_3$  开路，则  $U_o = ?$  若  $R_3$  短路，则  $U_o = ?$

## 第四章 集成运算放大电路

### 本章讨论的问题

- 什么是集成运算放大电路？将分立元件直接耦合放大电路做在一个硅片上就是集成运放吗？集成运放电路结构有什么特点？
- 集成运放由哪几部分组成？各部分的作用是什么？
- 如何设置集成运放中各级放大电路的静态工作点？
- 集成运放的电压传输特性有什么特点？为什么？
- 如何评价集成运放的性能？有哪些主要指标？
- 集成运放有哪些类型？如何选择？使用时应注意哪些问题？

#### 4.1 集成运算放大电路概述

从第一章的分析可知,集成电路是一种将“管”和“路”紧密结合的器件,它以半导体单晶硅为芯片,采用专门的制造工艺,把晶体管、场效应管、二极管、电阻和电容等元件及它们之间的连线所组成的完整电路制作在一起,使之具有特定的功能。集成放大电路最初多用于各种模拟信号的运算(如比例、求和、求差、积分、微分……)上,故被称为**集成运算放大电路**,简称**集成运放**。集成运放广泛用于模拟信号的处理和发生电路之中,因其高性能、低价位,在大多数情况下,已经取代了分立元件放大电路。

##### 4.1.1 集成运放的电路结构特点

在第一章中,我们已经了解到,在集成电路中,相邻元器件的参数具有良好的一致性;纵向晶体管的 $\beta$ 大,横向晶体管的耐压高;电阻的阻值和电容的容量均有一定的限制;以及便于制作互补式MOS电路等特点。这些特点就使得集成放大电路与分立元件放大电路在结构上有较大的差别。观察它们的电路图可以发现,后者除放大管外,其余元件多为电阻、电容、电感等;而前者以晶体管和场效应管为主要元件,电阻与电容的数量很少。归纳起来,集成运放有如下

特点:

一、因为硅片上不能制作大电容,所以集成运放均采用直接耦合方式。

二、因为相邻元件具有良好的对称性,而且受环境温度和干扰等影响后的变化也相同,所以集成运放中大量采用各种差分放大电路(作输入级)和恒流源电路(作偏置电路或有源负载)。

三、因为制作不同形式的集成电路,只是所用掩模不同,增加元器件并不增加制造工序,所以集成运放允许采用复杂的电路形式,以达到提高各方面性能的目的。

四、因为硅片上不宜制作高阻值电阻,所以在集成运放中常用有源元件(晶体管或场效应管)取代电阻。

五、集成晶体管和场效应管因制作工艺不同,性能上有较大差异,所以在集成运放中常采用复合形式,以得到各方面性能俱佳的效果。

### 4.1.2 集成运放电路的组成及其各部分的作用

集成运放电路由四部分组成,包括输入级、中间级、输出级和偏置电路,如图4.1.1所示。它有两个输入端,一个输出端,图中标 $u_P$ 、 $u_N$ 、 $u_O$ 均以“地”为公共端。

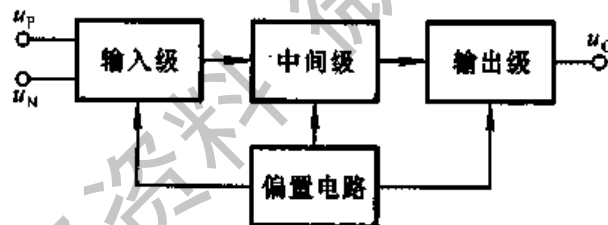


图 4.1.1 集成运放电路方框图

#### 一、输入级

输入级又称前置级,它往往是一个双端输入的高性能差分放大电路。一般要求其输入电阻高,差模放大倍数大,抑制共模信号的能力强,静态电流小。输入级的好坏直接影响集成运放的大多数性能参数,如输入电阻、共模抑制比等。因此,在几代产品的更新过程中,输入级的变化最大。

#### 二、中间级

中间级是整个放大电路的主放大器,其作用是使集成运放具有较强的放大能力,多采用共射(或共源)放大电路。而且为了提高电压放大倍数,经常采用复

合管做放大管,以恒流源做集电极负载。其电压放大倍数可达千倍以上。

### 三、输出级

输出级应具有输出电压线性范围宽、输出电阻小(即带负载能力强)、非线性失真小等特点。集成运放的输出级多采用互补对称输出电路。

### 四、偏置电路

偏置电路用于设置集成运放各级放大电路的静态工作点。与分立元件不同,集成运放采用电流源电路为各级提供合适的集电极(或发射极、漏极)静态工作电流,从而确定了合适的静态工作点。

#### 4.1.3 集成运放的电压传输特性

集成运放的两个输入端分别为同相输入端和反相输入端,这里的“同相”和“反相”是指运放的输入电压与输出电压之间的相位关系,其符号如图 4.1.2(a)所示。从外部看,可以认为集成运放是一个双端输入、单端输出、具有高差模放大倍数、高输入电阻、低输出电阻、能较好地抑制温漂的差动放大电路。

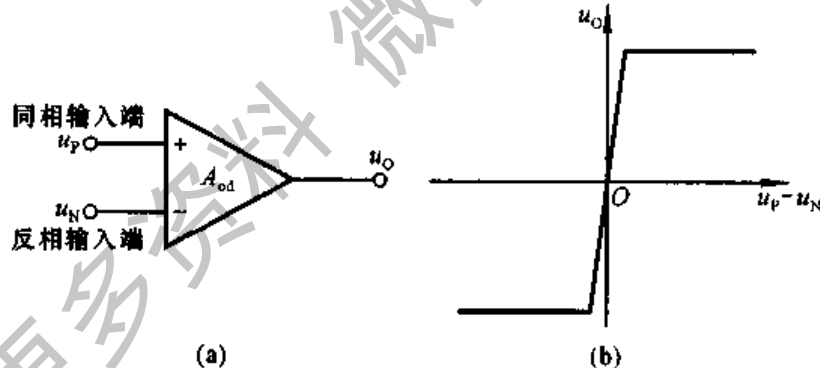


图 4.1.2 集成运放的符号和电压传输特性

(a) 符号 (b) 电压传输特性

集成运放的输出电压  $u_O$  与输入电压(即同相输入端与反相输入端之间的差值电压)之间的关系曲线称为电压传输特性,即

$$u_O = f(u_P - u_N) \quad (4.1.1)$$

对于正、负两路电源供电的集成运放,电压传输特性如图 4.1.2(b)所示。从图示曲线可以看出,集成运放有线性放大区域(称为线性区)和饱和区域(称为非线性区)两部分。在线性区,曲线的斜率为电压放大倍数;在非线性区,输出电压只有两种可能的情况,  $+U_{OM}$  或  $-U_{OM}$ 。

由于集成运放放大的对象是差模信号,而且没有通过外电路引入反馈,故称其电压放大倍数为差模开环放大倍数,记作  $A_{od}$ ,因而当集成运放工作在线性区时

$$u_O = A_{od}(u_P - u_N) \quad (4.1.2)$$

通常  $A_{od}$  非常高,可达几十万倍,因此集成运放电压传输特性中的线性区非常之窄。如果输出电压的最大值  $\pm U_{OM} = \pm 14 \text{ V}$ ,  $A_{od} = 5 \times 10^5$ ,那么只有当  $|u_P - u_N| < 28 \mu\text{V}$  时,电路才工作在线性区。换言之,若  $|u_P - u_N| > 28 \mu\text{V}$ ,则集成运放进入非线性区,因而输出电压  $u_O$  不是  $+14 \text{ V}$ ,就是  $-14 \text{ V}$ 。

## 4.2 集成运放中的电流源电路

集成运放电路中的晶体管和场效应管,除了作为放大管外,还构成电流源电路,为各级提供合适的静态电流,或作为有源负载取代高阻值的电阻,从而增大放大电路的电压放大倍数。本节将介绍常见的电流源电路以及有源负载的应用。

### 4.2.1 基本电流源电路

#### 一、镜像电流源

图 4.2.1 所示为镜像电流源电路,它由两只特性完全相同的管子  $T_0$  和  $T_1$  构成,由于  $T_0$  的管压降  $U_{CE0}$  与其 b-e 间电压  $U_{BE0}$  相等,从而保证  $T_0$  工作在放大状态,因而它的集电极电流  $I_{C0} = \beta_0 I_{B0}$ 。图中  $T_0$  和  $T_1$  的 b-e 间电压相等,所以它们的基极电流  $I_{B0} = I_{B1} = I_B$ ,而由于电流放大系数  $\beta_0 = \beta_1 = \beta$ ,集电极电流  $I_{C0} = I_{C1} = I_C = \beta I_B$ 。可见,由于电路的这种特殊接法,使  $I_{C1}$  和  $I_{C0}$  呈镜像关系,故称此电路为镜像电流源。 $I_{C1}$  为输出电流。

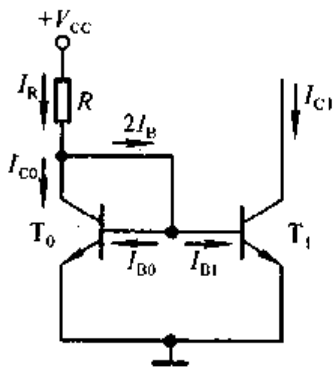


图 4.2.1 镜像电流源

电阻  $R$  中的电流为基准电流,其表达式为

$$I_R = \frac{V_{CC} - U_{BE}}{R} = I_C + 2I_B = I_C + 2 \cdot \frac{I_C}{\beta}$$

所以集电极电流



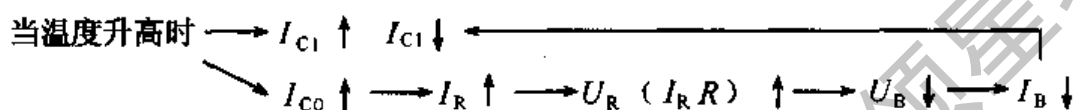
$$I_C = \frac{\beta}{\beta + 2} \cdot I_R \quad (4.2.1)$$

当  $\beta \gg 2$  时, 输出电流

$$I_{C1} \approx I_R = \frac{V_{CC} - U_{BE}}{R} \quad (4.2.2)$$

集成运放中纵向晶体管的  $\beta$  均在百倍以上, 因而式(4.2.2)成立。当  $V_{CC}$  和  $R$  的数值一定时,  $I_{C1}$  也就随之确定。

镜像电流源具有一定的温度补偿作用, 简述如下:



当温度降低时, 电流和电压的变化与上述过程相反, 因此提高了电流源的稳定性。

镜像电流源电路简单, 应用广泛。但是, 在电源电压  $V_{CC}$  一定的情况下, 若要求  $I_{C1}$  较大, 则根据式(4.2.2),  $I_R$  势必增大,  $R$  的功耗也就增大, 这是集成电路中应当避免的; 若要求  $I_{C1}$  很小, 则  $I_R$  势必也小,  $R$  的数值必然很大, 这在集成电路中是很难做到的。因此, 派生出其它类型的电流源电路。

## 二、比例电流源

比例电流源电路改变了镜像电流源中  $I_{C1} \approx I_R$  的关系, 而使  $I_{C1}$  可以大于或小于  $I_R$ , 与  $I_R$  成比例关系, 从而克服镜像电流源的上述缺点, 其电路见图 4.2.2 所示。

从电路可知

$$U_{BE0} + I_{E0} R_{e0} = U_{BE1} + I_{E1} R_{e1} \quad (4.2.3)$$

根据晶体管发射结电压与发射极电流的近似关系<sup>①</sup>可得

$$U_{BE} \approx U_T \ln \frac{I_E}{I_S}$$

由于  $T_0$  与  $T_1$  的特性完全相同, 所以

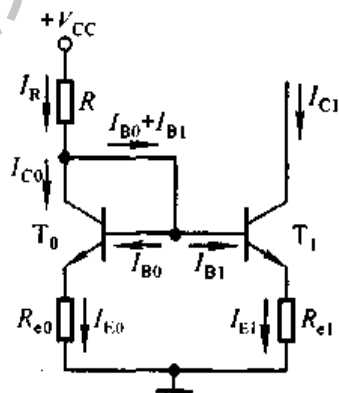


图 4.2.2 比例电流源

① 在忽略基区电阻  $r_{bb'}$  上的电压时, 晶体管发射极电流与  $b-e$  间电压的关系约为  $I_E \approx I_{Se} \frac{U_{BE}}{U_T}$ 。

$$U_{BE0} - U_{BE1} \approx U_T \ln \frac{I_{E0}}{I_{E1}}$$

代入式(4.2.3),整理可得

$$I_{E1} R_{e1} \approx I_{E0} R_{e0} + U_T \ln \frac{I_{E0}}{I_{E1}}$$

当  $\beta \gg 2$  时,  $I_{C0} \approx I_{E0} \approx I_R$ ,  $I_{C1} \approx I_{E1}$ , 所以

$$I_{C1} \approx \frac{R_{e0}}{R_{e1}} \cdot I_R + \frac{U_T}{R_{e1}} \ln \frac{I_R}{I_{C1}} \quad (4.2.4)$$

在一定的取值范围内,若式(4.2.4)中的对数项可忽略,则

$$I_{C1} \approx \frac{R_{e0}}{R_{e1}} \cdot I_R \quad (4.2.5)$$

可见,只要改变  $R_{e0}$  和  $R_{e1}$  的阻值,就可以改变  $I_{C1}$  和  $I_R$  的比例关系。式中基准电流

$$I_R \approx \frac{V_{CC} - U_{BE0}}{R + R_{e0}} \quad (4.2.6)$$

与典型的静态工作点稳定电路一样,  $R_{e0}$  和  $R_{e1}$  是电流负反馈电阻,因此,与镜像电流源比较,比例电流源的输出电流  $I_{C1}$  具有更高的温度稳定性。

### 三、微电流源

集成运放输入级放大管的集电极(发射极)静态电流很小,往往只有几十微安,甚至更小。为了只采用阻值较小的电阻,而又获得较小的输出电流  $I_{C1}$ , 可以将比例电流源中  $R_{e0}$  的阻值减小到零,便得到如图 4.2.3 所示的微电流源电路。显然,当  $\beta \gg 1$  时,  $T_1$  管集电极电流

$$I_{C1} \approx I_{E1} = \frac{U_{BE0} - U_{BE1}}{R_e} \quad (4.2.7)$$

式中  $(U_{BE0} - U_{BE1})$  只有几十毫伏,甚至更小,因此,只要几千欧的  $R_e$ , 就可得到几十微安的  $I_{C1}$ 。

图中  $T_1$  与  $T_0$  特性完全相同,根据式(4.2.4)可得

$$I_{C1} \approx \frac{U_T}{R_e} \ln \frac{I_R}{I_{C1}} \quad (4.2.8)$$

在已知  $R_e$  的情况下,上式对  $I_{C1}$  而言是超越方程,可以通过图解法或累试法解出  $I_{C1}$ 。式中基准电流

$$I_R = \frac{V_{CC} - U_{BE0}}{R} \quad (4.2.9)$$

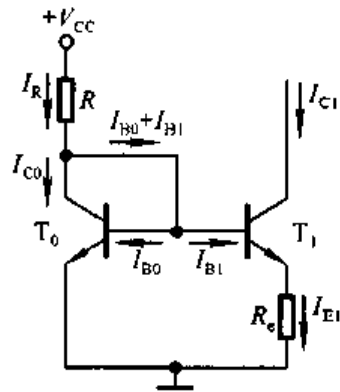


图 4.2.3 微电流源

实际上,在设计电路时,首先应确定  $I_R$  和  $I_{C1}$  的数值,然后求出  $R$  和  $R_e$  的数值。例如,在图 4.2.3 所示电路中,若  $V_{CC} = 15\text{ V}$ ,  $I_R = 1\text{ mA}$ ,  $U_{BE0} = 0.7\text{ V}$ ,  $U_T = 26\text{ mV}$ ,  $I_{C1} = 20\text{ }\mu\text{A}$ ;则根据式(4.2.9)可得  $R = 14.3\text{ k}\Omega$ ,根据式(4.2.8)可得  $R_e \approx 5.09\text{ k}\Omega$ 。可见求解过程并不复杂。

### 4.2.2 改进型电流源电路

在基本电流源电路中, $\beta$  很大时式(4.2.2)、(4.2.4)、(4.2.8)才成立。换言之,在上述电路的分析中均忽略了基极电流对  $I_{C1}$  的影响。如果在基本电流源中采用横向 PNP 管,则  $\beta$  只有几倍。例如,若镜像电流源中  $\beta = 10$ ,则根据式(4.2.1),  $I_{C1} \approx 0.833 I_R$ ,  $I_{C1}$  与  $I_R$  相差很大。为了减小基极电流的影响,提高输出电流与基准电流的传输精度,稳定输出电流,可对基本镜像电流源电路加以改进。

#### 一、加射极输出器的电流源

在镜像电流源  $T_0$  管的集电极与基极之间加一个射极输出的晶体管  $T_2$ ,便构成图 4.2.4 所示电路。利用  $T_2$  管的电流放大作用,减小了基极电流  $I_{B0}$  和  $I_{B1}$  对基准电流  $I_R$  的分流。

$T_0$ 、 $T_1$  和  $T_2$  特性完全相同,因而  $\beta_0 = \beta_1 = \beta_2 = \beta$ ,而由于  $U_{BE1} = U_{BE0}$ ,  $I_{B1} = I_{B0} = I_B$ ,因此,输出电流

$$\begin{aligned} I_{C1} = I_{C0} &= I_R - I_{B2} = I_R - \frac{I_{E2}}{1 + \beta} \\ &= I_R - \frac{2I_{B1}}{1 + \beta} = I_R - \frac{2I_{C1}}{(1 + \beta)\beta} \end{aligned}$$

整理后可得

$$I_{C1} = \frac{I_R}{1 + \frac{2}{(1 + \beta)\beta}} \approx I_R \quad (4.2.10)$$

若  $\beta = 10$ ,则代入上式可得  $I_{C1} \approx 0.982 I_R$ 。说明即使  $\beta$  很小,也可以认为  $I_{C1} \approx I_R$ ,  $I_{C1}$  与  $I_R$  保持很好的镜像关系。

在实际电路中,有时在  $T_0$  管和  $T_1$  管的基极与地之间加电阻  $R_{e2}$ (如图中虚线所画),用来增大  $T_2$  管的工作电流,从而提高  $T_2$  的  $\beta$ 。此时,  $T_2$  管发射极电流  $I_{E2} = I_{B0} + I_{B1} + I_{R_{e2}}$ 。

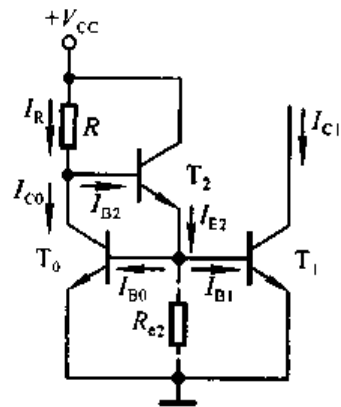


图 4.2.4 加射极输出器的电流源

## 二、威尔逊电流源

图 4.2.5 所示电路为威尔逊电流源,  $I_{C2}$  为输出电流。T<sub>1</sub> 管的 c-e 串联在

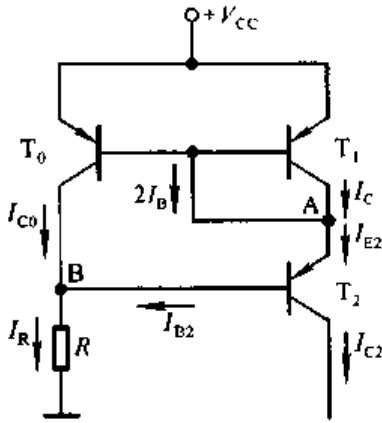


图 4.2.5 威尔逊电流源

T<sub>2</sub> 管的发射极,其作用与典型工作点稳定电路中的  $R_e$  相同。因为 c-e 间等效电阻非常大,所以可使  $I_{C2}$  高度稳定。图中 T<sub>0</sub>、T<sub>1</sub> 和 T<sub>2</sub> 管特性完全相同,因而  $\beta_0 = \beta_1 = \beta_2 = \beta$ ,  $I_{C1} = I_{C0} = I_C$ 。根据各管的电流可知,A 点的电流方程为

$$I_{E2} = I_C + 2I_B = I_C + \frac{2I_C}{\beta}$$

所以

$$\begin{aligned} I_C &= \frac{\beta}{\beta + 2} \cdot I_{E2} = \frac{\beta}{\beta + 2} \cdot \frac{1 + \beta}{\beta} I_{C2} \\ &= \frac{\beta + 1}{\beta + 2} \cdot I_{C2} \end{aligned}$$

在 B 点

$$I_R = I_{B2} + I_C = \frac{I_{C2}}{\beta} + \frac{\beta + 1}{\beta + 2} \cdot I_{C2} = \frac{\beta^2 + 2\beta + 2}{\beta^2 + 2\beta} \cdot I_{C2}$$

整理可得

$$I_{C2} = \left(1 - \frac{2}{\beta^2 + 2\beta + 2}\right) I_R \approx I_R \quad (4.2.11)$$

当  $\beta = 10$  时,  $I_{C2} \approx 0.984 I_R$ , 可见,在  $\beta$  很小时也可认为  $I_{C2} \approx I_R$ ,  $I_{C2}$  受基极电流影响很小。

## 4.2.3 多路电流源电路

集成运放是一个多级放大电路,因而需要多路电流源分别给各级提供合适的静态电流。可以利用一个基准电流去获得多个不同的输出电流,以适应各级的需要。

图 4.2.6 所示电路是在比例电流源基础上得到的多路电流源,  $I_R$  为基准电流,  $I_{C1}$ 、 $I_{C2}$  和  $I_{C3}$  为三路输出电流。根据 T<sub>0</sub> ~ T<sub>4</sub> 的接法,可得

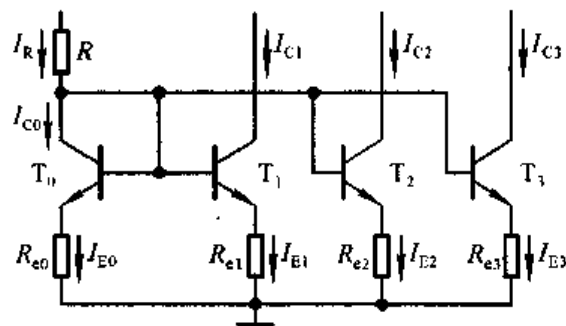


图 4.2.6 基于比例电流源的多路电流源

$$\begin{aligned} U_{BE0} + I_{E0}R_{e0} &= U_{BE1} + I_{E1}R_{e1} \\ &= U_{BE2} + I_{E2}R_{e2} = U_{BE3} + I_{E3}R_{e3} \end{aligned}$$

由于各管的 b-e 间电压  $U_{BE}$  数值大致相等, 因此可得近似关系

$$I_{E0}R_{e0} \approx I_{E1}R_{e1} \approx I_{E2}R_{e2} \approx I_{E3}R_{e3} \quad (4.2.12)$$

当  $I_{E0}$  确定后, 各级只要选择合适的电阻, 就可以得到所需的电流。

图 4.2.7 所示电路为多集电极管构成的多路电流源, T 多为横向 PNP 型管。当基极电流一定时, 集电极电流之比等于它们的集电区面积之比。设各集电区面积分别为  $S_0, S_1, S_2$ , 则

$$\frac{I_{C1}}{I_{C0}} = \frac{S_1}{S_0}, \quad \frac{I_{C2}}{I_{C0}} = \frac{S_2}{S_0} \quad (4.2.13)$$

由场效应管同样可以组成镜像电流源、比例电流源等。在实际电路中, 常见图 4.2.8 所示的多路电流源。T<sub>0</sub>~T<sub>3</sub> 均为 N 沟道增强型 MOS 管, 它们的开启电压  $U_{GS(th)}$  等参数相等, 在  $U_{GS1} = U_{GS2} = U_{GS3}$  时, 它们的漏极电流  $I_D$  正比于沟道的宽长比。设宽长比  $W/L = S$ , 且 T<sub>0</sub>~T<sub>3</sub> 的宽长比分别为  $S_0, S_1, S_2, S_3$ , 则

$$\frac{I_{D1}}{I_{D0}} = \frac{S_1}{S_0}, \quad \frac{I_{D2}}{I_{D0}} = \frac{S_2}{S_0}, \quad \frac{I_{D3}}{I_{D0}} = \frac{S_3}{S_0} \quad (4.2.14)$$

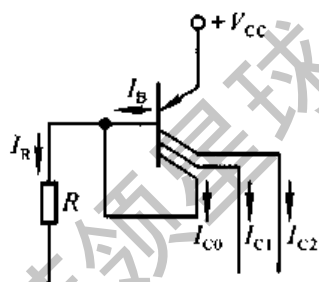


图 4.2.7 多集电极管构成的多路电流源

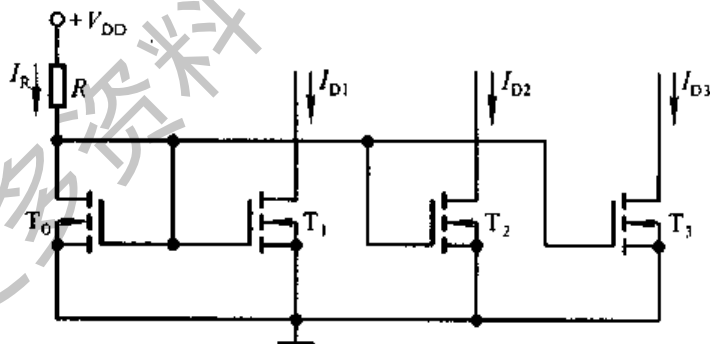


图 4.2.8 MOS 管多路电流源

这样就可以通过改变场效应管的几何尺寸来获得各种数值的电流。

为了获得更加稳定的输出电流, 多路电流源中可以采用带有射极输出器的电流源和威尔逊电流源等形式, 这里不再赘述。

**【例 4.2.1】** 图 4.2.9 所示电路是型号为 F007 的通用型集成运放的电流源部分。其中 T<sub>10</sub> 与 T<sub>11</sub> 为纵向 NPN 管; T<sub>12</sub> 与 T<sub>13</sub> 是横向 PNP 型管, 它们的  $\beta$  均为 5, 它们 b-e 间电压值均约为 0.7 V。试求出各管的集电极电流。

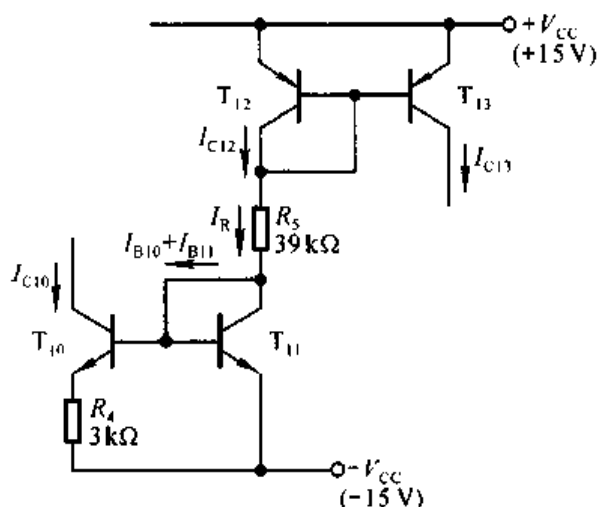


图 4.2.9 F007 中的电流源电路

解：图中  $R_5$  上的电流是基准电流，根据  $R_5$  所在回路可以求出

$$I_R = \frac{2V_{CC} - U_{BE12} - U_{BE11}}{R_5} \approx \frac{30 - 0.7 - 0.7}{39} \text{ mA} \approx 0.73 \text{ mA}$$

$T_{10}$  与  $T_{11}$  构成微电流源，根据式(4.2.8)可得

$$I_{C10} \approx \frac{U_T}{R_4} \ln \frac{I_R}{I_{C10}} \approx \left( \frac{26}{3} \ln \frac{0.73}{I_{C10}} \right) \mu\text{A}$$

利用累试法或图解法求出  $I_{C10} \approx 28 \mu\text{A}$ 。

$T_{12}$  与  $T_{13}$  构成镜像电流源，根据式(4.2.1)

$$I_{C13} = I_{C12} = \frac{\beta}{\beta + 2} \cdot I_R \approx \left( \frac{5}{5 + 2} \times 0.73 \right) \text{ mA} \approx 0.52 \text{ mA}$$

在电流源电路的分析中，首先应求出基准电流  $I_R$ ， $I_R$  常常是集成运放电路中唯一能够通过列回路方程直接求出的电流；然后利用与  $I_R$  的关系，分别求出各路输出电流。

#### 4.2.4 以电流源为有源负载的放大电路

在共射(共源)放大电路中，为了提高电压放大倍数的数值，行之有效的办法是增大集电极电阻  $R_c$  (或漏极电阻  $R_d$ )。然而，为了维持晶体管(场效应管)的静态电流不变，在增大  $R_c$  ( $R_d$ ) 的同时必须提高电源电压。当电源电压增大到一定程度时，电路的设计就变得不合理了。在集成运放中，常用电流源电路取代  $R_c$  (或  $R_d$ )，这样在电源电压不变的情况下，既可获得合适的静态电流，对于交流信号，又可得到很大的等效的  $R_c$  (或  $R_d$ )。由于晶体管和场效应管是有源元

件,而上述电路中又以它们作为负载,故称为有源负载。

### 一、有源负载共射放大电路

图 4.2.10(a)所示为有源负载共射放大电路。 $T_1$  为放大管, $T_2$  与  $T_3$  构成镜像电流源, $T_2$  是  $T_1$  的有源负载。设  $T_2$  与  $T_3$  管特性完全相同,因而  $\beta_2 = \beta_3 = \beta, I_{C2} = I_{C3}$ 。基准电流

$$I_R = \frac{V_{CC} - U_{EB3}}{R}$$

根据式(4.2.1),空载时  $T_1$  管的静态集电极电流

$$I_{CQ1} = I_{C2} = \frac{\beta}{\beta + 2} \cdot I_R$$

可见,电路中并不需要很高的电源电压,只要  $V_{CC}$  与  $R$  相配合,就可设置合适的集电极电流  $I_{CQ1}$ 。应当指出,输入端的  $u_1$  中应含有直流分量,为  $T_1$  提供静态基极电流  $I_{BQ1}$ ,  $I_{BQ1}$  应等于  $I_{CQ1}/\beta_1$ ,而不应与镜像电流源提供的  $I_{C2}$  产生冲突。应当注意,当电路带上负载电阻  $R_L$  后,由于  $R_L$  对  $I_{C2}$  的分流作用,  $I_{CQ1}$  将有所变化。

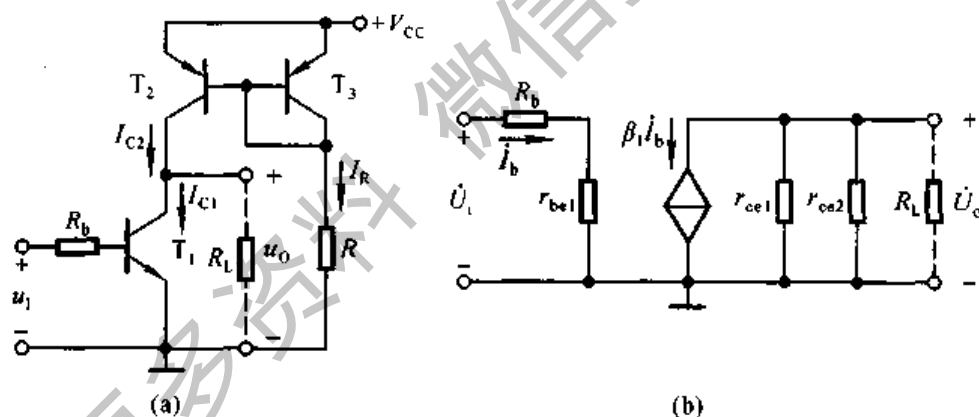


图 4.2.10 有源负载共射放大电路

(a) 电路 (b) 交流等效电路

若负载电阻  $R_L$  很大,则  $T_1$  管和  $T_2$  管在  $h$  参数等效电路中的  $1/h_{22}$  就不能忽略不计,因此图(a)所示电路的交流等效电路如图(b)所示。这样,电路的电压放大倍数

$$\dot{A}_u = - \frac{\beta_1 (r_{ce1} // r_{ce2} // R_L)}{R_b + r_{be1}} \quad (4.2.15)$$

若  $R_L \ll (r_{ce1} // r_{ce2})$ , 则

$$\dot{A}_u \approx - \frac{\beta_1 R_L}{R_b + r_{be1}} \quad (4.2.16)$$

说明  $T_1$  管集电极的动态电流  $\beta_1 \dot{I}_b$  几乎全部流向负载, 有源负载使  $|A_u|$  大大提高。

## 二、有源负载差分放大电路

利用镜像电流源可以使单端输出差分放大电路的差模放大倍数提高到接近双端输出时的情况, 常见的电路形式如图 4.2.11 所示。

图中  $T_1$  与  $T_2$  为放大管,  $T_3$  与  $T_4$  组成镜像电流源作为有源负载,  $i_{C3} = i_{C4}$ 。

静态时,  $T_1$  管和  $T_2$  管的发射极电流  $I_{E1} = I_{E2} = I/2$ ,  $I_{C1} = I_{C2} \approx I/2$ 。若  $\beta_3 \gg 2$ , 则  $I_{C3} \approx I_{C1}$ ; 而因  $I_{C4} = I_{C3}$ , 所以  $I_{C4} \approx I_{C1}$ ,  $i_O = I_{C4} - I_{C2} \approx 0$ 。

当差模信号  $\Delta u_1$  输入时, 根据差分放大电路的特点, 动态集电极电流  $\Delta i_{C1} = -\Delta i_{C2}$ , 而  $\Delta i_{C3} \approx \Delta i_{C1}$ ; 由于  $i_{C3}$  和  $i_{C4}$  的镜像关系,  $\Delta i_{C3} = \Delta i_{C4}$ ; 所以,  $\Delta i_O = \Delta i_{C4} - \Delta i_{C2} \approx \Delta i_{C1} - (-\Delta i_{C1}) = 2\Delta i_{C1}$ 。由此可见, 输出电流约为单端输出时的两倍, 因而电压放大倍数接近双端输出时的情况。这时输出电流与输入电压之比

$$A_{iu} = \frac{\Delta i_O}{\Delta u_1} \approx \frac{2\Delta i_{C1}}{2\Delta i_{B1} r_{be1}} = \frac{\beta_1}{r_{be1}}$$

当电路带负载电阻  $R_L$  时, 其电压放大倍数的分析与图 4.2.10 所示电路相同, 若  $R_L$  与  $(r_{ce1} // r_{ce2})$  可以相比, 则

$$A_u = \frac{\Delta u_O}{\Delta u_1} = \frac{\Delta i_O}{\Delta u_1} \cdot (r_{ce1} // r_{ce2} // R_L) \approx \frac{\beta_1 (r_{ce1} // r_{ce2} // R_L)}{r_{be1}} \quad (4.2.17)$$

若  $R_L \ll (r_{ce1} // r_{ce2})$ , 则

$$A_u \approx -\frac{\beta_1 R_L}{r_{be1}} \quad (4.2.18)$$

说明利用镜像电流源作有源负载, 不但可将  $T_1$  管的集电极电流变化转换为输出电流, 而且还将使所有变化电流流向负载  $R_L$ 。

将图 4.2.10(a) 和图 4.2.11 所示电路中的晶体管用合适的场效应管取代, 构成有源负载共源放大电路和差分放大电路, 也具有上述晶体管电路的特点, 分析过程相类似, 这里不再赘述。

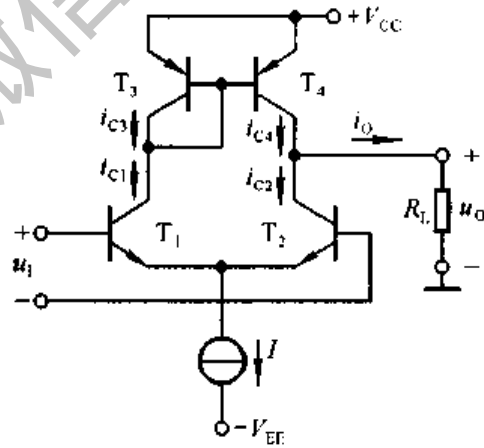


图 4.2.11 有源负载差分放大电路



## 4.3 集成运放电路简介

从本质上看,集成运放是一种高性能的直接耦合放大电路。尽管品种繁多,内部电路结构也各不相同,但是它们的基本组成部分、结构形式、组成原则基本一致。因此对于典型电路的分析具有普遍意义。一方面可从中理解集成运放的性能特点,另一方面可以了解复杂电路的分析方法。

### 4.3.1 双极型集成运放

从4.1节的分析中可知,集成运放有四个组成部分。因此,在分析集成运放电路时,首先应将电路“化整为零”,分为偏置电路、输入级、中间级和输出级四个部分;进而“分析功能”,弄清每部分电路的结构形式和性能特点;最后“统观整体”,研究各部分电路相互之间的联系,从而理解电路如何实现所具有的功能;必要时再进行“定量估算”。

在集成运放电路中,通常,偏置电路的基准电流是唯一能直接估算出来的电流,电路中与之相关联的电流源(如镜像、比例、微电流源等)部分,就是偏置电路。将偏置电路分离出来,剩下部分为三级放大电路,按信号的流通方向,以“输入”和“输出”为线索,既可将三级分开,又可得出每一级属于哪种基本放大电路。

在一般的集成运放电路中,为了克服温漂,输入级几乎毫无例外地采用差分放大电路;为了增大放大倍数,中间级多采用共射放大电路;为了提高带负载能力且具有尽可能大的不失真输出电压范围,输出级多采用互补式电压跟随电路。

#### 一、F007 电路分析

F007是通用型集成运放,其电路如图4.3.1所示,它由 $\pm 15\text{V}$ 两路电源供电。从图中可以看出,从 $+V_{CC}$ 经 $T_{12}$ 、 $R_5$ 和 $T_{11}$ 到 $-V_{CC}$ 所构成的回路的电流能够直接估算出来,因而 $R_5$ 中的电流为偏置电路的基准电流。 $T_{10}$ 与 $T_{11}$ 构成微电流源,而且 $T_{10}$ 的集电极电流 $I_{C10}$ 等于 $T_9$ 管集电极电流 $I_{C9}$ 与 $T_3$ 、 $T_4$ 的基极电流 $I_{B3}$ 、 $I_{B4}$ 之和,即 $I_{C10} = I_{C9} + I_{B3} + I_{B4}$ ;  $T_8$ 与 $T_9$ 为镜像关系,为第一级提供静态电流;  $T_{13}$ 与 $T_{12}$ 为镜像关系,为第二、三级提供静态电流。F007的偏置电路如图中所标注,其分析估算见例4.2.1。将偏置电路分离出来后,可得到F007的放大电路部分,如图4.3.2所示。根据信号的流通方向可将其分为三级,下面就各级作具体分析。

#### 1. 输入级

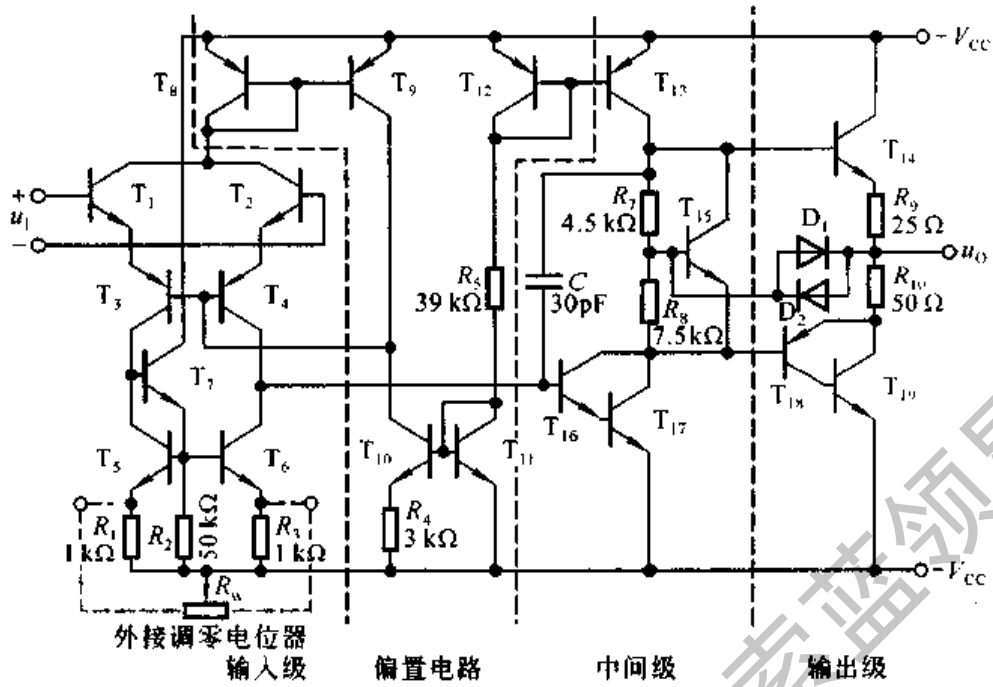


图 4.3.1 F007 电路原理图

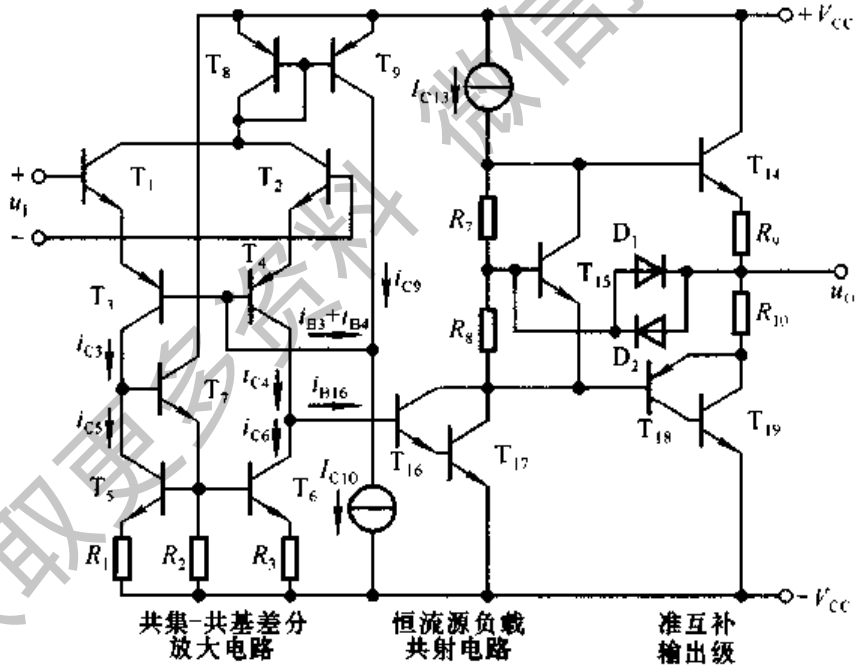


图 4.3.2 F007 电路中的放大电路部分

输入信号  $u_1$  加在  $T_1$  和  $T_2$  管的基极, 而从  $T_4$  管与  $T_6$  管的集电极输出信号, 故输入级是双端输入、单端输出的差分放大电路, 完成了整个电路对地输出的转换。 $T_1$  与  $T_2$ 、 $T_3$  与  $T_4$  管两两特性对称, 构成共集-共基电路, 从而提高了

电路的输入电阻,并改善了频率响应。 $T_1$ 与 $T_2$ 管为纵向管, $\beta$ 大; $T_3$ 与 $T_4$ 管为横向管, $\beta$ 小但耐压高; $T_5$ 、 $T_6$ 与 $T_7$ 管构成的电流源电路作为差分放大电路的有源负载;因此输入级可承受较高的输入电压并具有较强的放大能力。

$T_5$ 、 $T_6$ 与 $T_7$ 构成的电流源电路(即射极输出器的电流源电路)不但作为有源负载,而且将 $T_3$ 管集电极动态电流转换为输出电流 $\Delta i_{B16}$ 的一部分。由于电路的对称性,当有差模信号输入时, $\Delta i_{C3} = -\Delta i_{C4}$ , $\Delta i_{C5} \approx \Delta i_{C3}$ (忽略 $T_7$ 管的基极电流), $\Delta i_{C5} = \Delta i_{C6}$ (因为 $R_1 = R_3$ ),因而 $\Delta i_{C6} \approx -\Delta i_{C4}$ ,所以 $\Delta i_{B16} = \Delta i_{C4} - \Delta i_{C6} \approx 2\Delta i_{C4}$ ,输出电流加倍,当然会使电压放大倍数增大。电流源电路还对共模信号起抑制作用,当共模信号输入时, $\Delta i_{C3} = \Delta i_{C4}$ ;由于 $R_1 = R_3$ , $\Delta i_{C5} = \Delta i_{C6} \approx \Delta i_{C3}$ (忽略了 $T_7$ 管的基极电流); $\Delta i_{B16} = \Delta i_{C4} - \Delta i_{C6} \approx 0$ ,可见,共模信号基本不传递到下一级,提高了整个电路的共模抑制比。

此外,当某种原因使输入级静态电流增大时, $T_8$ 与 $T_9$ 管集电极电流会相应增大,但因为 $I_{C10} = I_{C9} + I_{B3} + I_{B4}$ ,且 $I_{C10}$ 基本恒定,所以 $I_{C9}$ 的增大势必使 $I_{B3}$ 、 $I_{B4}$ 减小,从而导致输入级静态电流 $I_{C1}$ 、 $I_{C2}$ 、 $I_{C3}$ 、 $I_{C4}$ 减小,致使它们基本不变。当某种原因使输入级静态电流减小时,各电流的变化与上述过程相反。

综上所述,输入级是一个输入电阻大、输入端耐压高、对温漂和共模信号抑制能力强、有较大差模放大倍数的双端输入、单端输出差分放大电路。

## 2. 中间级

中间级是以 $T_{16}$ 和 $T_{17}$ 组成的复合管为放大管,以电流源为集电极负载的共射放大电路,具有很强的放大能力。

## 3. 输出级

输出级是准互补电路, $T_{18}$ 和 $T_{19}$ 复合而成的PNP型管与NPN型管 $T_{14}$ 构成互补形式,为了弥补它们的非对称性,在发射极加了两个阻值不同的电阻 $R_9$ 和 $R_{10}$ 。 $R_7$ 、 $R_8$ 和 $T_{15}$ 构成 $U_{BE}$ 倍增电路,为输出级设置合适的静态工作点,以消除交越失真。 $R_9$ 和 $R_{10}$ 还作为输出电流(发射极电流)的采样电阻与 $D_1$ 、 $D_2$ 共同构成过流保护电路,这是因为 $T_{14}$ 导通时 $R_7$ 上电压与二极管 $D_1$ 上电压之和等于 $T_{14}$ 管b-e间电压与 $R_9$ 上电压之和,即

$$u_{R7} + u_{D1} = u_{BE14} + i_O R_9$$

当 $i_O$ 未超过额定值时, $u_{D1} < U_{on}$ , $D_1$ 截止;而当 $i_O$ 过大时, $R_9$ 上电压变大,使 $D_1$ 导通,为 $T_{14}$ 的基极分流,从而限制了 $T_{14}$ 的发射极电流,保护了 $T_{14}$ 管。 $D_2$ 在 $T_{18}$ 和 $T_{19}$ 导通时起保护作用。

在图4.3.1所示电路中,电容 $C$ 的作用是相位补偿,具体分析见第五章5.6节;外接电位器 $R_w$ 起调零作用,改变其滑动端,可改变 $T_5$ 和 $T_6$ 管的发射极电

阻,以调整输入级的对称程度,使电路输入为零时输出为零。

读者可参阅 2.3 和 4.2 节自行分析电路的输入电阻、输出电阻和电压放大倍数。F007 的电压放大倍数可达几十万倍,输入电阻可达  $2\text{ M}\Omega$  以上。

## 二、F324 电路分析

F324 是四个独立的通用型运算放大电路集成在一个芯片上,它既可以单电源( $3\sim 30\text{ V}$ )工作,又可以双电源( $\pm 1.5\sim \pm 15\text{ V}$ )工作,而且静态功耗小。电路原理图如图 4.3.3 所示。基准电流  $I_R$  来源于 F324 内部的基准电流源电路,它为四个运放同时提供基准电流。多集电极晶体管  $T_{11}$ 、 $T_{12}$  和  $T_{13}$  利用集电区面积不同而构成比例电流源,为第一、二级提供静态电流。 $T_{20}$  与  $T_{19}$  构成镜像电流源,为末级提供静态电流。去掉偏置电路部分,并将  $T_{17}$  等效成一个电阻,电路可简化成如图 4.3.4 所示的三级放大电路。

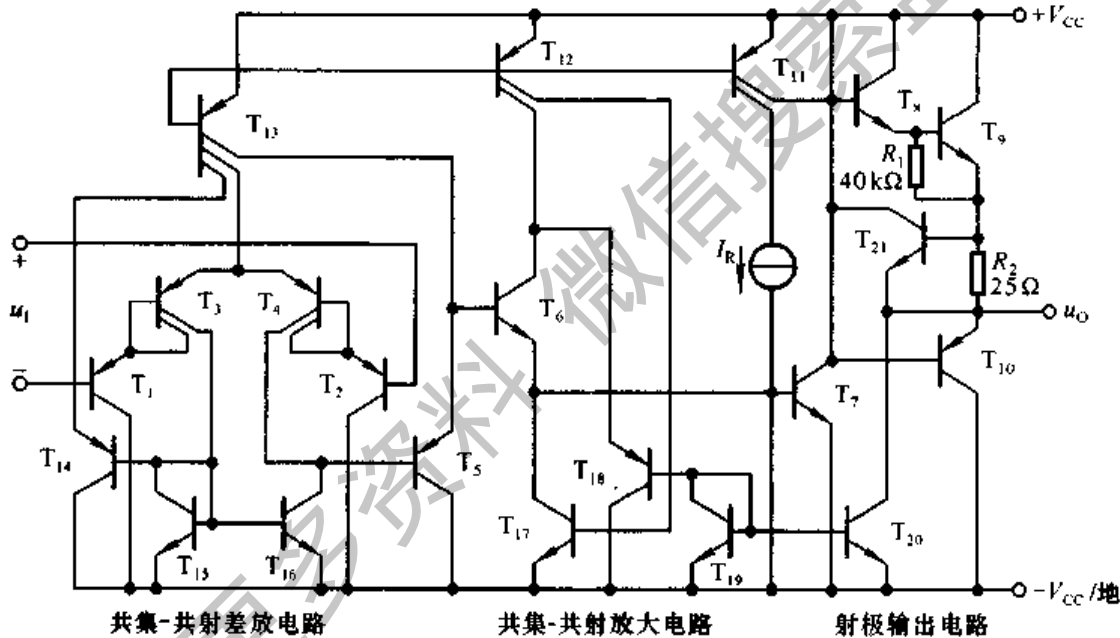


图 4.3.3 F324 电路原理图

输入级是双端输入、单端输出的差分放大电路, $T_1$ 与 $T_2$ 管为纵向 PNP 管, $\beta$ 大; $T_3$ 与 $T_4$ 为横向 PNP 管, $b-e$ 间耐压高;又采用了共集-共射形式;因而输入级有较强的放大能力,能承受较大的差模输入电压,并且具有较高的输入电阻。同时由于 $T_{15}$ 和 $T_{16}$ 管构成的电流源作为有源负载,将 $T_3$ 集电极电流的变化转换为输出电流,所以使单端输出电路对差模信号的放大能力接近双端输出的情况。

中间级是共集-共射放大电路, $T_5$ 与 $T_6$ 管构成两级射极输出电路,使第二级输入电阻很大,从而提高了前级的电压放大倍数。与此同时,在输入级输出电

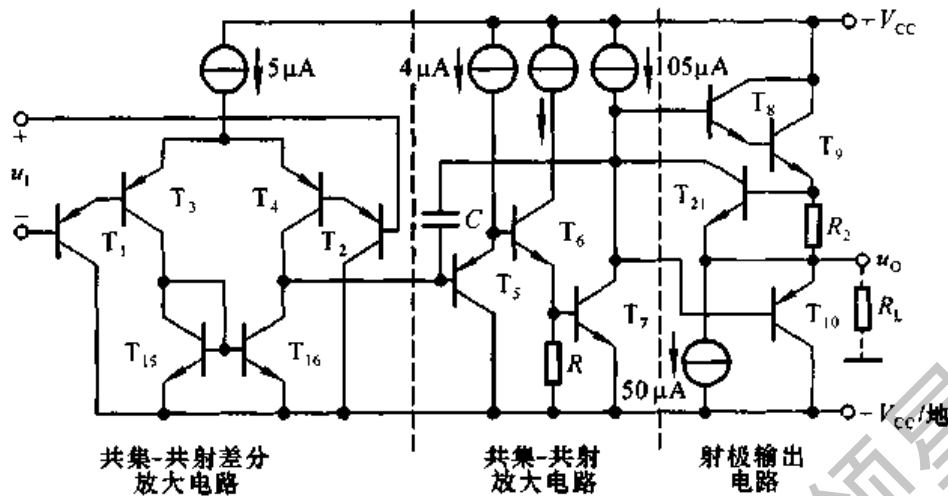


图 4.3.4 F324 的简化电路原理图

流有限的情况下,由于  $T_5$  与  $T_6$  管的电流放大作用,使  $T_7$  获得更大的基极动态电流,从而使中间级具有很强的放大能力。

输出级的工作情况与 F007 的有所不同。当负载电阻接入时(见图中虚线所示),在单电源供电的情况下,输出级是由  $T_8$  与  $T_9$  管构成的共集放大电路,  $50 \mu\text{A}$  电流源为它提供静态电流。此时  $T_7$  管的集电极电位

$$u_{C7} = u_{BE8} + u_{BE9} + u_{R2} + u_O$$

而输出端电位  $u_O$  即为  $T_{10}$  管发射极电位,所以  $T_{10}$  管发射结承受反向电压,使  $T_{10}$  截止。为了获得尽可能大的最大不失真输出电压,应使静态时  $u_O = V_{CC}/2$ ,一般通过在 F324 的输入端加偏置电压来实现。当通过耦合电容接负载电阻时,就构成 OTL 互补电路,其原理见第九章。

当双电源供电时,输出级的工作情况与 F007 的相同。应当指出,由于电路中对于  $T_{10}$  管没有消除交越失真的偏置电路。故输出会出现轻微交越失真。

电阻  $R_2$  一方面用于补偿输出级中 NPN 管与 PNP 管的不对称性,另一方面与  $T_{21}$  构成正向过流保护电路。正向输出电流与  $R_2$  上电流相等,因此  $R_2$  是输出电流的取样电阻。正常工作时  $T_{21}$  管处于截止状态,一旦输出电流过大,  $R_2$  上的电压使  $T_{21}$  管导通,它的集电极电流使  $T_8$  管的基极驱动电流减小,从而将  $T_9$  管的发射极电流  $i_{E9}$  限制为  $u_{BE21}/R_2$ 。

电容  $C$  起相位补偿作用,具体分析见第五章。从图中所标注的电流可以看出, F324 的静态功耗很小。即使在单电源供电情况下,零输入时输出电压也接近于零。

通过对 F007 和 F324 电路原理图的分析可知通用型晶体管集成运放的电

路原理,理解了一种电路就可得到分析其它电路的一般规律。应当特别指出,分析集成运放电路的结构特点和工作原理是为了更好地理解它们的性能特点及主要参数,以便合理地使用它们。这里的重点不是设计和改进集成电路,因此只需对电路原理有个基本了解即可。

### 4.3.2 单极型集成运放

在测量设备中,常需要高输入电阻的集成运放,其输入电流小到  $10\text{ pA}$  以下,这对于任何双极型集成运放都无法实现,必须采用场效应管构成的集成运放。由于同时制作 N 沟道和 P 沟道互补对称管工艺较易实现,所以 CMOS 技术广泛用于集成运放。CMOS 集成运放的输入电阻高达  $10^{10}\ \Omega$  以上,并可在很宽的电源电压范围内工作。它们所需的芯片面积只是可比的双极型设计的  $1/3\sim 1/5$ ,因此 CMOS 电路的集成度更高。

与 F324 一样,C14573 是四个独立的运放制作在一个芯片上的器件,其电路原理图如图 4.3.5 所示,它全部由增强型 MOS 管构成。与晶体管集成运放电路结构相类比可知, $T_1$ 、 $T_2$  和  $T_7$  管构成多路电流源,在已知  $T_1$  管的开启电压的前提下,利用外接电阻可以求出基准电流  $I_R$ ,一般选择  $I_R$  为  $20\sim 200\ \mu\text{A}$ 。根据  $T_1$ 、 $T_2$  和  $T_7$  管的结构尺寸可以得到  $T_2$  与  $T_7$  管的漏极电流,它们为放大电路提供静态电流。把偏置电路简化后,便可得到如图 4.3.6 所示的放大电路部分。由图可知,C14573 是两级放大电路。

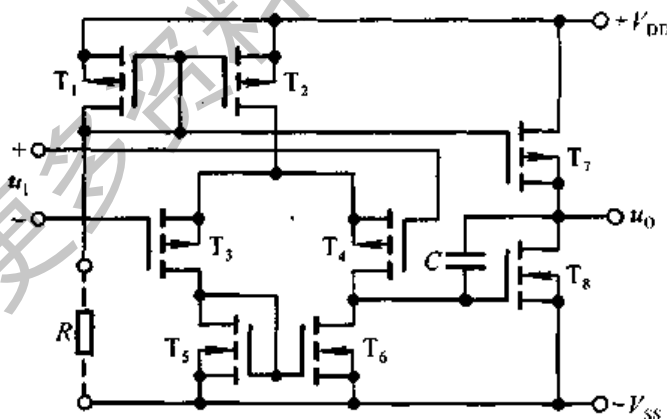


图 4.3.5 C14573 电路图

第一级是以 P 沟道管  $T_3$  和  $T_4$  为放大管、以 N 沟道管  $T_5$  和  $T_6$  管构成的电流源为有源负载、采用共源形式的双端输入、单端输出差分放大电路。与 F007 的输入级一样,F324 输入级的有源负载使单端输出电路的动态输出电流近似等于双端输出电路时的输出动态电流。由于第二级电路从  $T_8$  的栅极输入,其输入电

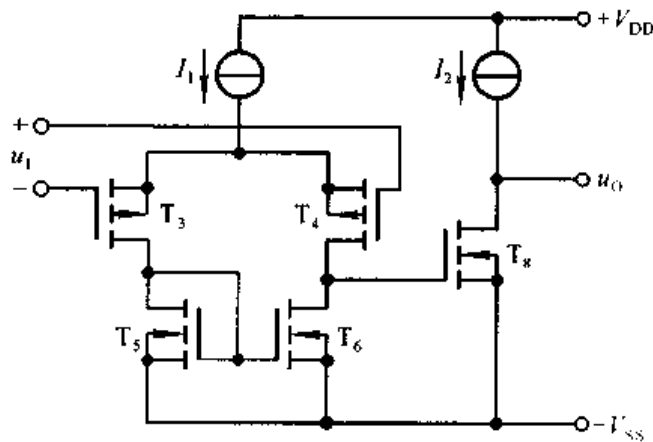


图 4.3.6 CI4573 的放大电路部分

阻非常大,所以使第一级具有很强的电压放大能力。

第二级是共源放大电路,以 N 沟道管  $T_8$  为放大管,漏极带有源负载,因此也具有很强的电压放大能力。但它的输出电阻很大,因而带负载能力较差,是为高阻抗负载而设计的,适用于以场效应管为负载的电路。

电容  $C$  起相位补偿作用。

在使用时,工作电源电压  $V_{DD}$  与  $V_{SS}$  之间的差值应满足  $5\text{ V} \leq (V_{DD} - V_{SS}) \leq 15\text{ V}$ ; 可以单电源供电(正、负均可);也可以双电源供电,并允许正、负电源不对称。使用者可根据对输出电压动态范围的要求选择电源电压的数值。

## 4.4 集成运放的性能指标及低频等效电路

### 4.4.1 集成运放的主要性能指标

在考察集成运放的性能时,常用下列参数来描述:

(1) 开环差模增益  $A_{od}$ : 在集成运放无外加反馈时的差模放大倍数称为开环差模增益,记作  $A_{od}$ 。  $A_{od} = \Delta u_O / \Delta(u_P - u_N)$ , 常用分贝(dB)表示,其分贝数为  $20 \lg |A_{od}|$ 。通用型集成运放的  $A_{od}$  通常在  $10^5$  左右,即 100 dB 左右。F007C 的  $A_{od}$  大于 94 dB。

(2) 共模抑制比  $K_{CMR}$ : 共模抑制比等于差模放大倍数与共模放大倍数之比的绝对值,即  $K_{CMR} = |A_{od}/A_{oc}|$ , 也常用分贝表示,其数值为  $20 \lg K_{CMR}$ 。

F007C 的  $K_{CMR}$  大于 80 dB。由于  $A_{od}$  大于 94 dB,所以  $A_{oc}$  小于 14 dB。

(3) 差模输入电阻  $r_{id}$ :  $r_{id}$  是集成运放在输入差模信号时的输入电阻。 $r_{id}$  愈

大,从信号源索取的电流愈小。F007C的 $r_{id}$ 大于 $2\text{ M}\Omega$ 。

(4) 输入失调电压 $U_{IO}$ 及其温漂 $dU_{IO}/dT$ :由于集成运放的输入级电路参数不可能绝对对称,所以当输入电压为零时, $u_o$ 并不为零。 $U_{IO}$ 是使输出电压为零时在输入端所加的补偿电压,其数值是 $u_i=0$ 时,输出电压折合到输入端电压的负值,即 $U_{IO} = -\frac{U_o|_{u_i=0}}{A_{od}}$ 。 $U_{IO}$ 愈小,表明电路参数对称性愈好。对于有外接调零电位器的运放,可以通过改变电位器滑动端的位置使得零输入时输出为零。

$dU_{IO}/dT$ 是 $U_{IO}$ 的温度系数,是衡量运放温漂的重要参数,其值愈小,表明运放的温漂愈小。

F007C的 $U_{IO}$ 小于 $2\text{ mV}$ , $dU_{IO}/dT$ 小于 $20\text{ }\mu\text{V}/\text{C}$ 。根据式(4.1.2),因 $A_{od} = 94\text{ dB}$ ,约为 $5\times 10^4$ 倍,在输入失调电压( $2\text{ mV}$ )作用下,集成运放输出级不是正向饱和,就是负向饱和,已不工作在线性区。因此,要使集成运放工作在线性区,则必须调零。

(5) 输入失调电流 $I_{IO}$ 及其温漂 $dI_{IO}/dT$ : $I_{IO} = |I_{B1} - I_{B2}|$ , $I_{IO}$ 反映输入级差放管输入电流的不对称程度。 $dI_{IO}/dT$ 与 $dU_{IO}/dT$ 的含义相类似,只不过研究的对象为 $I_{IO}$ 。显然, $I_{IO}$ 和 $dI_{IO}/dT$ 愈小,运放的质量愈好。

(6) 输入偏置电流 $I_{IB}$ : $I_{IB}$ 是输入级差放管的基极(栅极)偏置电流的平均值,即 $I_{IB} = \frac{1}{2}(I_{B1} + I_{B2})$ , $I_{IB}$ 愈小,信号源内阻对集成运放静态工作点的影响也就愈小;而且通常 $I_{IB}$ 愈小,往往 $I_{IO}$ 也愈小。

(7) 最大共模输入电压 $U_{icmax}$ : $U_{icmax}$ 为输入级能正常工作的情况下允许输入的最大共模信号。当共模输入电压高于此时,集成运放便不能对差模信号进行放大;因此,实际应用时,要特别注意输入信号中共模信号部分的大小。

(8) 最大差模输入电压 $U_{idmax}$ :当集成运放所加差模信号大到一定程度时,输入级至少有一个PN结承受反向电压, $U_{idmax}$ 是不至于使PN结反向击穿所允许的最大差模输入电压。当输入电压大于此值时,输入级将损坏。运放中NPN型管的b-e间耐压值只有几伏,而横向PNP型管的b-e间耐压值可达几十伏。

F007C中输入级采用了横向PNP型管,因而 $U_{idmax}$ 可达 $\pm 30\text{ V}$ 。

(9)  $-3\text{ dB}$ 带宽 $f_H$ : $f_H$ 是使 $A_{od}$ 下降 $3\text{ dB}$ (即下降到约 $0.707$ 倍)时的信号频率。由于集成运放中,晶体管(或场效应管)数目较多,因而极间电容就较多;又因为那么多元件制作在一小块硅片上,分布电容和寄生电容也较多;因此,当信号频率升高时,这些电容的容抗变小,使信号受到损失,导致 $A_{od}$ 数值下降且



产生相移。

由于各种电容的作用,特别是电路中加了相位补偿电容<sup>①</sup>后,使得 F007C 的  $f_H$  仅为 7 Hz。

应当指出,在实用电路中,因为引入负反馈,展宽了频带<sup>②</sup>,所以上限频率可达数百千赫以上。

(10) 单位增益带宽  $f_c$ :  $f_c$  是使  $A_{od}$  下降到零分贝(即  $A_{od} = 1$ , 失去电压放大能力)时的信号频率,与晶体管的特征频率  $f_T$  相类似。

(11) 转换速率  $SR$ :  $SR^{\text{③}} = |du_o/dt|_{\max}$ , 表示集成运放对信号变化速度的适应能力,是衡量运放在大幅值信号作用时工作速度的参数,常用每微秒输出电压变化多少伏来表示。当输入信号变化斜率的绝对值小于  $SR$  时,输出电压才能按线性规律变化。信号幅值愈大、频率愈高,要求集成运放的  $SR$  也就愈大。

在近似分析时,常把集成运放理想化。理想运放的  $A_{od}$ 、 $K_{CMR}$ 、 $r_{id}$ 、 $f_H$  等参数值均为无穷大,而  $U_{IO}$  和  $dU_{IO}/dT$ 、 $I_{IO}$  和  $dI_{IO}/dT$ 、 $I_{IB}$  等参数值均为零。

#### 4.4.2 集成运放的低频等效电路

在分立元件放大电路的交流通路中,若用晶体管、场效应管的交流等效模型取代替管子,则电路的分析与一般线性电路完全相同。同理,如果在集成运放应用电路中用运放的等效模型取代运放,那么电路的分析也将与线性电路完全相同。但是,如果在运放电路中将所有管子都用其等效模型取代去构造运放的模型,那么势必使等效电路非常复杂。例如 F007 电路中有 19 只晶体管,在计算机辅助分析中,若采用 EM2<sup>④</sup> 模型,每只管子均由 11 个元件构成,因而 19 只管子共有  $11 \times 19 = 209$  个元件,由此可以想象电路的复杂程度。因此,人们常构造集成运放的宏模型,即在一定的精度范围内,构造一个等效电路,使之与运放(或其它复杂电路)的输入端口和输出端口的特性相同或相似。分析的问题不同,所构造的宏模型也有所不同。

图 4.4.1 所示为集成运放的低频等效电路,对于输入回路,考虑了差模输入电阻  $r_{id}$ 、偏置电流  $I_{IB}$ 、失调电压  $U_{IO}$  和失调电流  $I_{IO}$  等四个参数;对于输出回路,考虑了差模输出电压  $u_{Od}$ 、共模输出电压  $u_{Oc}$  和输出电阻  $r_o$  等三个参数。显然,图示电路中没有考虑管子的结电容及分布电容、寄生电容等的影响,因此,只

① 具体分析参阅第五章 5.6 节。

② 具体分析参阅第六章 6.5 节,上限频率与负反馈的深度有关。

③  $SR$  是英文 Slew Rate 的缩写,也称为“压摆率”。

④ EM2 是 EM 模型的一种。

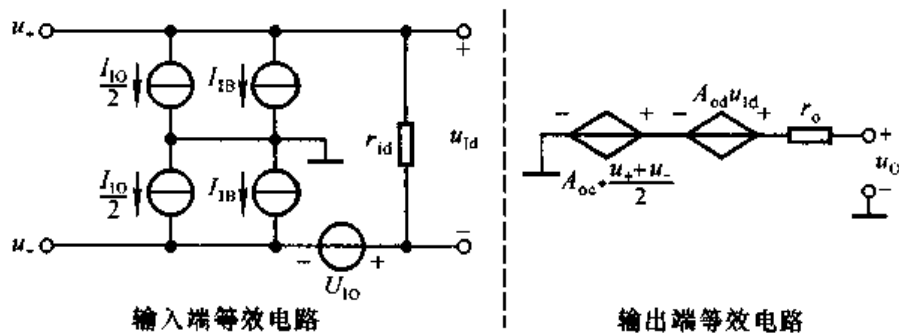


图 4.4.1 集成运放低频等效电路

适用于输入信号频率不高情况下的电路分析。

如果仅研究对输入信号(即差模信号)的放大问题,而不考虑失调因素对电路的影响,那么可用简化的集成运放低频等效电路,如图 4.4.2 所示。这时,从运放输入端看进去,等效为一个电阻  $r_{id}$ ;从输出端看进去,等效为一个电压  $u_1$ (即  $u_P - u_N$ )控制的电压源  $A_{od}u_1$ ,内阻为  $r_o$ 。若将集成运放理想化,则  $r_o = 0$ 。

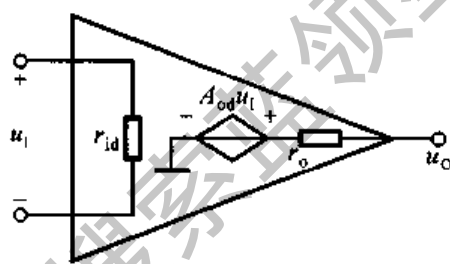


图 4.4.2 简化的集成运放低频等效电路

## 4.5 集成运放的种类及选择

### 4.5.1 集成运放的发展概况

集成运放自 20 世纪 60 年代问世以来,飞速发展,目前已经经历了四代产品。

第一代产品基本沿用了分立元件放大电路的设计思想,采用了集成数字电路的制造工艺,利用了少量横向 PNP 管,构成以电流源做偏置电路的三级直接耦合放大电路。但是,它各方面性能都远远优于分立元件电路,满足了一般应用的要求。典型产品有  $\mu A709$ 、国产的 F003、5G23 等。

第二代产品普遍采用了有源负载,简化了电路的设计,并使开环增益有了明显的提高,各方面性能指标比较均衡,因此属于通用型运放,应用非常广泛。典型产品有  $\mu A741$ 、LM324、国产的 F007、F324、5G24 等。

第三代产品的输入级采用了超  $\beta$  管, $\beta$  值高达 1 000~5 000 倍,而且版图设计上考虑了热效应的影响,从而减小了失调电压、失调电流及它们的温漂,增大了共模抑制比和输入电阻。典型产品有 AD508、MC1556、国产的 F1556、F030

等。

第四代产品采用了斩波稳零和动态稳零技术,使各性能指标参数更加理想化,一般情况下不需调零就能正常工作,大大提高了精度。典型产品有HA2900、SN62088、国产的5G7650等。

目前,除有不同增益的各种通用型运放外,还有品种繁多的特殊型运放,以满足各种特殊要求。

### 4.5.2 集成运放的种类

从前面集成运放典型电路的分析可知,按供电方式可将运放分为双电源供电和单电源供电,在双电源供电中又分正、负电源对称型和不对称型供电。按集成度(即一个芯片上运放个数)可分为单运放、双运放和四运放,目前四运放日益增多。按制造工艺可将运放分为双极型、CMOS型和BiFET型,双极型运放一般输入偏置电流及器件功耗较大,但由于采用多种改进技术,所以种类多、功能强;CMOS型运放输入阻抗高、功耗小,可在低电源电压下工作,初期产品精度低、增益小、速度慢,但目前已有低失调电压、低噪声、高速度、强驱动能力的产品;BiFET型运放采用双极型管与单极型管混合搭配的生产工艺,以场效应管作输入级,使输入电阻高达 $10^{12} \Omega$ 以上,目前有电参数各不相同的多种产品。

除以上三种分类方法外,还可从内部电路的工作原理、电路的可控性和电参数的特点等三个方面分类,下面简单加以介绍。

#### 一、按工作原理分类

##### 1. 电压放大型

实现电压放大,输出回路等效成由电压 $u_1$ 控制的电压源 $u_o = A_{od} u_1$ 。F007、F324、C14573均属这类产品。

##### 2. 电流放大型

实现电流放大,输出回路等效成由电流 $i_1$ 控制的电流源 $i_o = A_i i_1$ 。LM3900、F1900属于这类产品。

##### 3. 跨导型

将输入电压转换成输出电流,输出回路等效成由电压 $u_1$ 控制的电流源 $i_o$ ,即 $i_o = A_m u_1$ , $A_m$ 的量纲为电导,它是输出电流与输入电压之比,故称跨导,常记作 $g_m$ 。LM3080、F3080属于这类产品。

##### 4. 互阻型

将输入电流转换成输出电压,输出回路等效成由电流 $i_1$ 控制的电压源 $u_o$ ,

即  $u_o = A_{ui} i_i$ ,  $A_{ui}$  的量纲为电阻, 故称这种电路为互阻放大电路。AD8009、AD8011 属于这类产品。

输出等效为电压源的运放, 输出电阻很小, 通常为几十欧; 而输出等效为电流源的运放, 输出电阻较大, 通常为几千欧以上。

## 二、按可控性分类

### 1. 可变增益运放

可变增益运放有两类电路, 一类由外接的控制电压  $u_c$  来调整开环差模增益  $A_{od}$ , 称为电压控制增益的放大电路, 如 VCA610, 当  $u_c$  从 0 变为  $-2\text{V}$  时,  $A_{od}$  从  $-40\text{dB}$  变为  $+40\text{dB}$ , 中间连续可调; 另一类是利用数字编码信号来控制开环差模增益  $A_{od}$ , 这类运放是模拟电路与数字电路的混合集成电路, 具有较强的编程功能, 例如 AD526, 其控制变量为  $A_2$ 、 $A_1$ 、 $A_0$ , 当给定不同的二进制码时,  $A_{od}$  将不同。

### 2. 选通控制运放

此类运放的输入为多通道, 输出为一个通道, 即只有一个对“地”输出电压信号。利用输入逻辑信号的选通作用来确定电路对哪个通道的输入信号进行放大。图 4.5.1 所示为两通道选通控制运放 OPA676 的原理示意图。当  $\overline{CHA}$  为 0 时, 开关 S 倒向电路  $A_1$  的输出端, 电路对  $u_{IA}$  放大, 输出电压  $u_o = A_{od} u_{IA}$ ; 当  $\overline{CHA}$  为  $2.7\text{V}$  时, 开关 S 倒向电路  $A_2$  的输出端, 电路对  $u_{IB}$  放大, 输出电压  $u_o = A_{od} u_{IB}$ ;  $A_{od}$  为开环差模增益。由于开关起切换输入通道的作用, 故也称这类电路为输入切换运放。

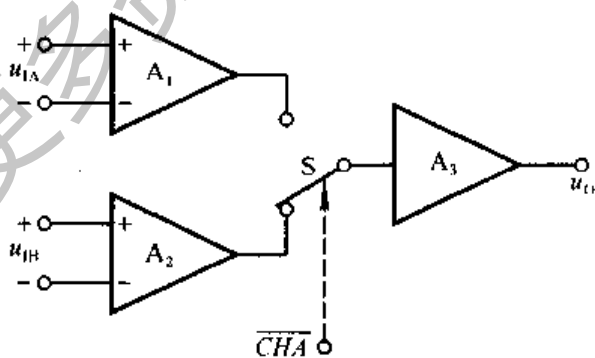


图 4.5.1 两通道选通控制运放 OPA676 的原理示意图

## 三、按性能指标分类

按性能指标可分为通用型和特殊型两类。通用型运放用于无特殊要求的电

路之中,其性能指标的数值范围如表 4.5.1 所示,少数运放可能超出表中数值范围;特殊型运放为了适应各种特殊要求,某一方面性能特别突出,下面作一简单介绍。

表 4.5.1 通用型运放的性能指标

参数	单位	数值范围
$A_{od}$	dB	65~100
$r_{id}$	M $\Omega$	0.5~2
$U_{IO}$	mV	2~5
$I_{IO}$	$\mu$ A	0.2~2
$U_{IB}$	$\mu$ A	0.3~7
$K_{CMR}$	dB	70~90
单位增益带宽	MHz	0.5~2
SR	V/ $\mu$ s	0.5~0.7
功耗	mW	80~120

### 1. 高阻型

具有高输入电阻( $r_{id}$ )的运放称为高阻型运放。它们的输入级多采用超  $\beta$  管或场效应管, $r_{id}$  大于  $10^9 \Omega$ ,适用于测量放大电路、信号发生电路或取样-保持电路。

国产的 F3130,输入级采用 MOS 管,输入电阻高  $10^{12} \Omega$ , $I_{IB}$  仅为 5 pA。

### 2. 高速型

单位增益带宽和转换速率高的运放为高速型运放。它的种类很多,增益带宽多在 10 MHz 左右,有的高达千兆;转换速率大多在几十伏/微秒至几百伏/微秒,有的高达几千伏/微秒。适用于模-数转换器、数-模转换器、锁相环电路和视频放大电路。

国产超高速运放 F3554 的 SR 可达 1000 V/ $\mu$ S,单位增益带宽为 1.7 GHz。

### 3. 高精度型

高精度型运放具有低失调、低温漂、低噪声、高增益等特点,它的失调电压和失调电流比通用型运放小两个数量级,而开环差模增益和共模抑制比均大于 100 dB。适用于对微弱信号的精密测量和运算,常用于高精度的仪器设备中。

国产的超低噪声高精度运放 F5037 的  $U_{IO}$  为 10  $\mu$ V,其温漂为 0.2  $\mu$ V/ $^{\circ}$ C; $I_{IO}$  为 7 nA;等效输入噪声电压密度约为 3.5 nV/ $\sqrt{\text{Hz}}$ ,电流密度约为 1.7 pA/ $\sqrt{\text{Hz}}$ ; $A_{od}$  约为 105 dB。

### 4. 低功耗型

低功耗型运放具有静态功耗低、工作电源电压低等特点,它们的功耗只有几毫瓦,甚至更小,电源电压为几伏,而其它方面的性能不比通用型运放差。适用于能源有严格限制的情况,例如空间技术、军事科学及工业中的遥感遥测等领域。

微功耗高性能运放 TLC2252 的功耗约为  $180 \mu\text{W}$ , 工作电源电压为  $5 \text{V}$ , 开环差模增益为  $100 \text{dB}$ , 差模输入电阻为  $10^{12} \Omega$ 。可见, 它集高阻与低功耗于一身。

此外, 还有能够输出高电压(如  $100 \text{V}$ )的高压型运放、能够输出大功率(如几十瓦)的大功率型运放等。

除了通用型和特殊型运放外, 还有一类运放是为完成某种特定功能而生产的, 例如仪表用放大器、隔离放大器、缓冲放大器、对数/反对数放大器等等。随着 EDA<sup>①</sup> 技术的发展, 人们会越来越多地自己设计专用芯片。目前可编程模拟器件也在发展之中, 人们可以在一块芯片上通过编程的方法实现对多路(如 16 路)模拟信号的各种处理, 如放大、有源滤波、电压比较等。

### 4.5.3 运放的选择

通常情况下, 在设计集成运放应用电路时, 没有必要研究运放的内部电路, 而是根据设计需求寻找具有相应性能指标的芯片。因此, 了解运放的类型, 理解运放主要性能指标的物理意义, 是正确选择运放的前提。应根据以下几方面的要求选择运放。

#### 一、信号源的性质

根据信号源是电压源还是电流源、内阻大小、输入信号的幅值及频率的变化范围等, 选择运放的差模输入电阻  $r_{id}$ 、 $-3 \text{dB}$  带宽(或单位增益带宽)、转换速率  $SR$  等指标参数。

#### 二、负载的性质

根据负载电阻的大小, 确定所需运放的输出电压和输出电流的幅值。对于容性负载或感性负载, 还要考虑它们对频率参数的影响。

#### 三、精度要求

对模拟信号的处理, 如放大、运算等, 往往提出精度要求; 如电压比较, 往往提出响应时间、灵敏度要求。根据这些要求选择运放的开环差模增益  $A_{od}$ 、失调电压  $U_{IO}$ 、失调电流  $I_{IO}$  及转换速率  $SR$  等指标参数。

<sup>①</sup> EDA 为 Electronical Design Automation 的缩写, 意为电子设计自动化。

#### 四、环境条件

根据环境温度的变化范围,可正确选择运放的失调电压及失调电流的温漂  $dU_{IO}/dT$ 、 $dI_{IO}/dT$  等参数;根据所能提供的电源(如有些情况只能用于电池)选择运放的电源电压;根据对功耗有无限制,选择运放的功耗;等等。

根据上述分析就可以通过查阅手册等手段选择某一型号的运放了,必要时还可以通过各种 EDA 软件进行仿真,最终确定最满意的芯片。目前,各种专用运放和多方面性能俱佳的运放种类繁多,采用它们会大大提高电路的质量。

不过,从性能价格比方面考虑,应尽量采用通用型运放,只有在通用型运放不满足应用要求时才采用特殊型运放。

## 4.6 集成运放的使用

本节将对使用集成运放时必做的工作、运放的保护措施及运放的性能扩展技术等方面作一简单的介绍。

### 4.6.1 使用时必做的工作

#### 一、集成运放的外引线(管脚)

目前集成运放的常见封装方式有金属壳封装和双列直插式封装,外形如图 1.6.2 所示,而且以后者居多。双列直插式有 8、10、12、14、16 管脚等种类,虽然它们的外引线排列日趋标准化,但各制造厂仍略有区别。因此,使用运放前必须查阅有关手册,辨认管脚,以便正确连线。

#### 二、参数测量

使用运放之前往往要用简易测试法判断其好坏,例如用万用表中间挡(“ $\times 100 \Omega$ ”或“ $\times 1 \text{ k}\Omega$ ”挡,避免电流或电压过大)对照管脚测试有无短路和断路现象。必要时还可采用测试设备量测运放的主要参数。

#### 三、调零或调整偏置电压

由于失调电压及失调电流的存在,输入为零时输出往往不为零。对于内部无自动稳零措施的运放需外加调零电路,使之在零输入时输出为零。

对于单电源供电的运放,有时还需在输入端加直流偏置电压,设置合适的静

态输出电压,以便能放大正、负两个方向的变化信号。

#### 四、消除自激振荡

为防止电路产生自激振荡<sup>①</sup>,应在集成运放的电源端加上去耦电容<sup>②</sup>。有的集成运放还需外接频率补偿电容 $C$ ,应注意接入合适容量的电容。

### 4.6.2 保护措施

集成运放在使用中常因以下三种原因被损坏:输入信号过大,使PN结击穿;电源电压极性接反或过高;输出端直接“地”或接电源,此时,运放将因输出级功耗过大而损坏。因此,为使运放安全工作,也从这三个方面进行保护。

#### 一、输入保护

一般情况下,运放工作在开环(即未引反馈)状态时,易因差模电压过大而损坏;在闭环状态时,易因共模电压超出极限值而损坏。图4.6.1(a)所示是防止差模电压过大的保护电路,图(b)所示是防止共模电压过大的保护电路。

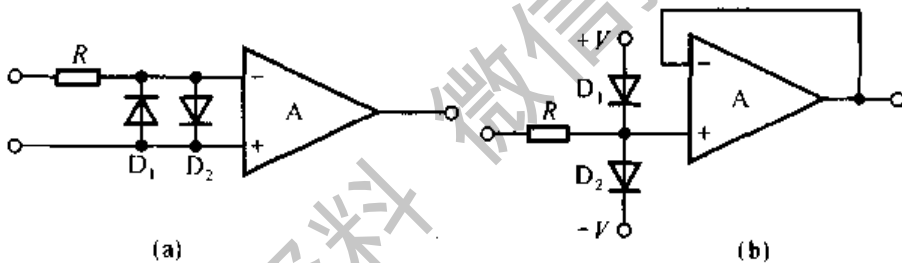


图4.6.1 输入保护措施

(a) 防止输入差模信号幅值过大 (b) 防止输入共模信号幅值过大

#### 二、输出保护

图4.6.2所示为输出端保护电路,限流电阻 $R$ 与稳压管 $D_2$ 构成限幅电路,它一方将负载与集成运放输出端隔离开来,限制了运放的输出电流,另一方面也限制了输出电压的幅值。当然,任何保护措施都是有限度的,若将输出端直接接电源,则稳压管会损坏,使电路的输出电阻大大提高,影响了电路的性能。

① 关于自激振荡,参阅第六章6.6节。

② “去耦”是指去掉联系,一般去耦电容多用一个容量大的和一个容量小的电容并联在电源正、负极。去耦电容的作用是为了消除各电路因使用同一个电源相互之间产生的影响。



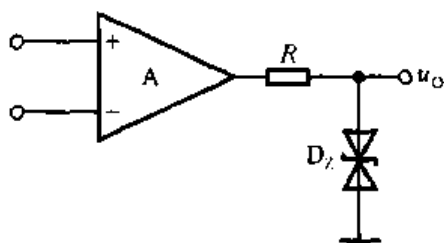


图 4.6.2 输出保护电路

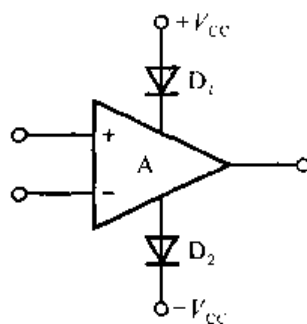


图 4.6.3 电源端保护

### 三、电源端保护

为了防止电源极性接反,可利用二极管单向导电性,在电源端串联二极管来实现保护,如图 4.6.3 所示。

### 4.6.3 输出电压与输出电流的扩展

集成运放选定后,其参数便确定,可以通过附加外部电路来提高它某方面的性能。

#### 一、提高输出电压

为使输出电压幅值提高,势必要将运放的电源电压提高,然而集成运放的电源电压是不能任意改变的,因而电源电压的提高有一定的限度。为此,常采用在运放输出端再接一级由较高电压电源供电的电路,来提高输出电压幅值,图 4.6.4 所示就是这类电路。

设图中集成运放的电源电压为  $\pm 15\text{ V}$ ,  $R_1 = R_2 = R_3 = R_4 = R$ 。当集成运放的输入电压  $u_P = u_N = 0$  时,其输出电压  $u_O = 0$ ,因而  $b_1$  和  $b_2$  点的电位分别为  $u_{B1} = +15\text{ V}$ 、 $u_{B2} = -15\text{ V}$ ,  $b_1$  和  $b_2$  点的电位差  $u_{B1} - u_{B2} = 30\text{ V}$ 。若忽略  $T_1$  与  $T_2$  管的  $b-e$  间电压,则  $u_{E1} \approx +15\text{ V}$ ,  $u_{E2} \approx -15\text{ V}$ ,  $u_{E1} - u_{E2} \approx u_{B1} - u_{B2}$ ,可见对运放 A 来说,其供电电压仍为  $\pm 15\text{ V}$ 。

当有输入信号时,

$$u_{B1} = \frac{1}{2}(V_{CC} - u_O) + u_O = \frac{1}{2}(V_{CC} + u_O)$$

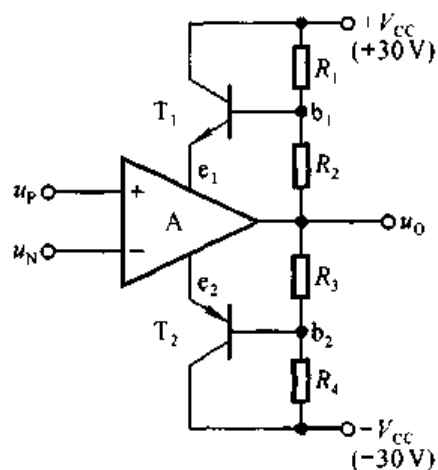


图 4.6.4 提高输出电压的电路

$$u_{B2} = \frac{1}{2}(-V_{CC} - u_O) + u_O = \frac{1}{2}(-V_{CC} + u_O)$$

$$u_{B1} - u_{B2} = V_{CC} = 30 \text{ V}$$

说明两路供电电源的差值与无信号时相同,但是,由于 $\pm V_{CC} = \pm 30 \text{ V}$ ,使得输出电压的幅值变大了,可达二十几伏。

值得注意的是,虽然运放供电电源电压总值( $u_{B1} - u_{B2}$ )没变,但实际上,当 $u_O = +15 \text{ V}$ 时,运放的正电源电压 $u_{B1}$ 约为 $22.5 \text{ V}$ ,负电源电压约为 $-7.5 \text{ V}$ ,这将使运放的参数产生一些变化。

## 二、增大输出电流

为了使负载上获得更大的电流,可在运放的输出端加一级射极输出器或互补输出级,如图 4.6.5 所示。

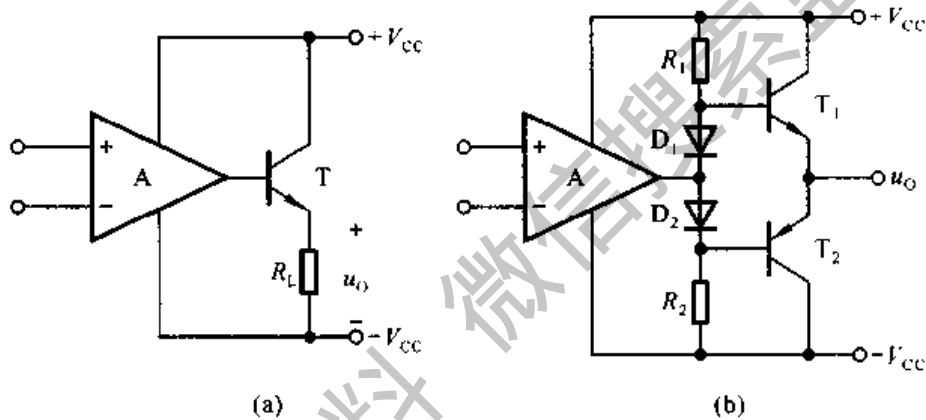


图 4.6.5 增大输出电流的措施

(a) 加射极输出器 (b) 加互补输出级

## 本章小结

本章主要讲述了集成运放的结构特点、电路组成、主要性能指标、种类及使用方法等。

一、集成运放实际上是一种高性能的直接耦合放大电路,从外部看,可以等效成双端输入、单端输出的差分放大电路。通常由输入级、中间级、输出级和偏置电路等四部分组成。对于由双极型管组成的集成运放,输入级多用差分放大电路,中间级为共射电路,输出级多用互补输出级,偏置电路是多路电流源电路。

二、在集成运放中,充分利用元件参数一致性好的特点,构成高质量的差分放大电路和各种电流源电路。电流源电路既可为各级放大电路提供合适的静态电流,又作为有源负载,从而大大提高了运放的增益。

三、集成运放的主要性能指标有  $A_{od}$ 、 $U_{IO}$  和  $dU_{IO}/dT$ 、 $I_{IO}$  和  $dI_{IO}/dT$ 、 $-3\text{dB}$  带宽  $f_H$ 、单位增益带宽和  $SR$  等。通用型运放各方面参数均衡,适合一般应用;特殊型运放在某方面的性能指标特别优秀,因而适合特殊要求的场合。

四、使用运放时应注意调零、频率补偿和必要的保护措施。目前多数产品内部有补偿电容,部分产品内部还有稳零措施。

学完本章希望能达到以下要求:

(1) 熟悉集成运放的组成及各部分的作用,正确理解主要指标参数的物理意义及其使用注意事项。

(2) 了解电流源电路的工作原理。

(3) 了解 F007 的工作原理。

## 自 测 题

一、选择合适答案填入空内。

- (1) 集成运放电路采用直接耦合方式是因为\_\_\_\_\_。  
A. 可获得很大的放大倍数      B. 可使温漂小  
C. 集成工艺难于制造大容量电容
- (2) 通用型集成运放适用于放大\_\_\_\_\_。  
A. 高频信号      B. 低频信号      C. 任何频率信号
- (3) 集成运放制造工艺使得同类半导体管的\_\_\_\_\_。  
A. 指标参数准确      B. 参数不受温度影响      C. 参数一致性好
- (4) 集成运放的输入级采用差分放大电路是因为可以\_\_\_\_\_。  
A. 减小温漂      B. 增大放大倍数      C. 提高输入电阻
- (5) 为增大电压放大倍数,集成运放的中间级多采用\_\_\_\_\_。  
A. 共射放大电路      B. 共集放大电路      C. 共基放大电路

二、判断下列说法是否正确,用“√”或“×”表示判断结果填入括号内。

- (1) 运放的输入失调电压  $U_{IO}$  是两输入端电位之差。( )
- (2) 运放的输入失调电流  $I_{IO}$  是两输入端电流之差。( )

(3) 运放的共模抑制比  $K_{CMR} = \left| \frac{A_d}{A_c} \right|$ 。( )

(4) 有源负载可以增大放大电路的输出电流。( )

(5) 在输入信号作用时,偏置电路改变了各放大管的动态电流。( )

三、电路如图 T4.3 所示,已知  $\beta_0 = \beta_1 = \beta_2 = 100$ 。各管的  $U_{BE}$  均为  $0.7\text{V}$ ,试求  $I_{C2}$  的值。

四、电路如图 T4.4 所示。

(1) 说明电路是几级放大电路,各级分别是哪种形式的放大电路(共射、共集、差放……);

(2) 分别说明各级采用了哪些措施来改善其性能指标(如增大放大倍数或输入电阻……)。

五、根据下列要求,将应优先考虑使用的集成运放填入空内。已知现有集成运放的类型是:

①通用型 ②高阻型 ③高速型 ④低功耗型 ⑤高压型 ⑥大功率型 ⑦高精度型

(1) 作低频放大器,应选用\_\_\_\_\_。

(2) 作宽频带放大器,应选用\_\_\_\_\_。

(3) 作幅值为  $1\ \mu\text{V}$  以下微弱信号的测量放大器,应选用\_\_\_\_\_。

(4) 作内阻为  $100\ \text{k}\Omega$  信号源的放大器,应选用\_\_\_\_\_。

(5) 负载需  $5\ \text{A}$  电流驱动的放大器,应选用\_\_\_\_\_。

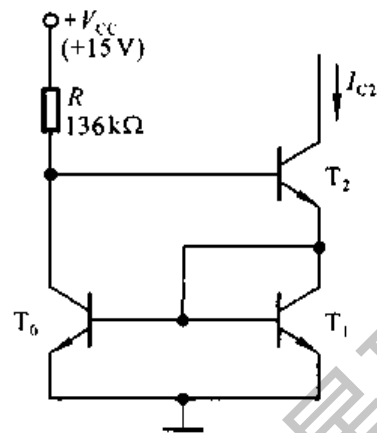


图 T4.3

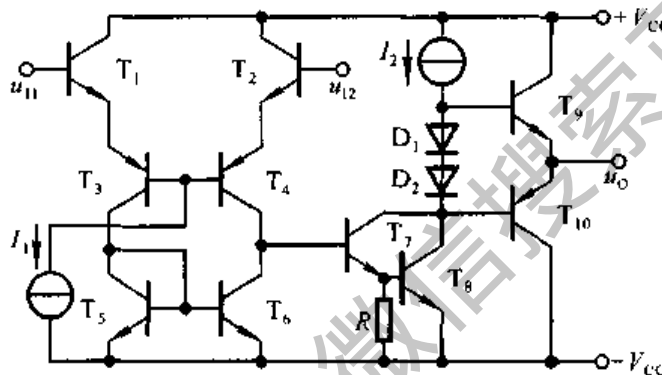


图 T4.4

(6) 要求输出电压幅值为  $\pm 80\ \text{V}$  的放大器,应选用\_\_\_\_\_。

(7) 宇航仪器中所用的放大器,应选用\_\_\_\_\_。

## 习 题

4.1 通用型集成运放一般由几部分电路组成?每一部分常采用哪种基本电路?通常对每一部分性能的要求分别是什么?

4.2 已知一个集成运放的开环差模增益  $A_{od}$  为  $100\ \text{dB}$ ,最大输出电压峰-峰值  $U_{opp} = \pm 14\ \text{V}$ ,分别计算差模输入电压  $u_i$  (即  $u_P - u_N$ ) 为  $10\ \mu\text{V}$ 、 $100\ \mu\text{V}$ 、 $1\ \text{mV}$ 、 $1\ \text{V}$  和  $-10\ \mu\text{V}$ 、 $-100\ \mu\text{V}$ 、 $-1\ \text{mV}$ 、 $-1\ \text{V}$  时的输出电压  $u_o$ 。

4.3 已知几个集成运放的参数如表 P4.3 所示,试分别说明它们各属于哪种类型的运放。

4.4 多路电流源电路如图 P4.4 所示,已知所有晶体管的特性均相同,  $U_{BE}$  均为  $0.7\ \text{V}$ 。试求  $I_{C1}$ 、 $I_{C2}$  各为多少。

4.5 图 P4.5 所示为多集电极晶体管构成的多路电流源。已知集电极  $c_0$  与  $c_1$  所接集电区的面积相同,  $c_2$  所接集电区的面积是  $c_0$  的两倍,  $I_{C0}/I_B = 4$ ,  $e-b$  间电压约为  $0.7\ \text{V}$ 。试

求解  $I_{C1}$ 、 $I_{C2}$  各为多少。

表 P4.3

特性指标	$A_{od}$	$r_{id}$	$U_{IO}$	$I_{JO}$	$I_{BI}$	-3dB 带宽	$K_{OMR}$	SR	单位增益带宽
单位	dB	M $\Omega$	mV	nA	nA	Hz	dB	V/ $\mu$ V	MHz
$A_1$	100	2	5	200	600	7	86	0.5	
$A_2$	130	2	0.01	2	40	7	120	0.5	
$A_3$	100	1000	5	0.02	0.03		86	0.5	5
$A_4$	100	2	2	20	150		96	65	12.5

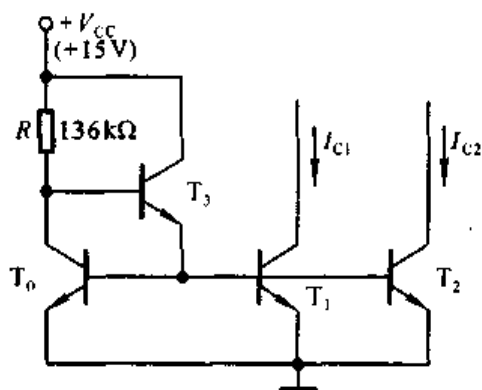


图 P4.4

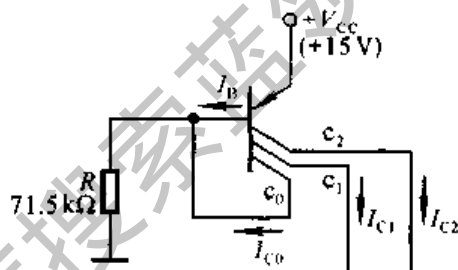


图 P4.5

4.6 电路如图 P4.6 所示,各晶体管的低频跨导为  $g_m$ ,  $T_1$  和  $T_2$  管 d-s 间的动态电阻分别为  $r_{ds1}$  和  $r_{ds2}$ 。试求解电压放大倍数  $A_u = \Delta u_O / \Delta u_1$  的表达式。

4.7 电路如图 P4.7 所示,  $T_1$  与  $T_2$  管特性相同,它们的低频跨导为  $g_m$ ;  $T_3$  与  $T_4$  管特性对称;  $T_2$  与  $T_4$  管 d-s 间动态电阻为  $r_{ds2}$  和  $r_{ds4}$ 。试求出两电路的电压放大倍数  $A_u = \Delta u_O / \Delta(u_{i1} - u_{i2})$  的表达式。

4.8 电路如图 P4.8 所示,具有理想的对称性。设各管  $\beta$  均相同。

(1) 说明电路中各晶体管的作用;

(2) 若输入差模电压为  $(u_{i1} - u_{i2})$ , 则由此产生的差模电流  $\Delta i_O$ , 求解电路电流放大倍数  $A_i$  的近似表达式。

4.9 电路如图 P4.9 所示,具有理想的对称性。回答题 4.8 所提的问题。

4.10 电路如图 P4.10 所示,  $T_1$  与  $T_2$  管的特性相同,所有晶体管的  $\beta$  均相同,  $R_{d1}$  远大于二极管的正向电阻。当  $u_{i1} = u_{i2} = 0$  时,  $u_O = 0$ 。

(1) 求解电压放大倍数的表达式;

(2) 当有共模输入电压时,  $u_O = ?$  简述理由。

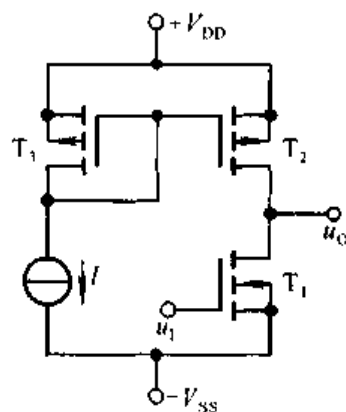


图 P4.6

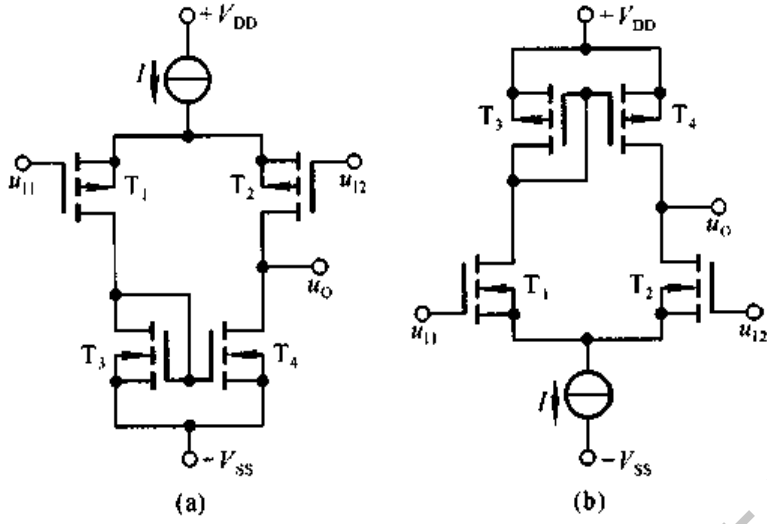


图 P4.7

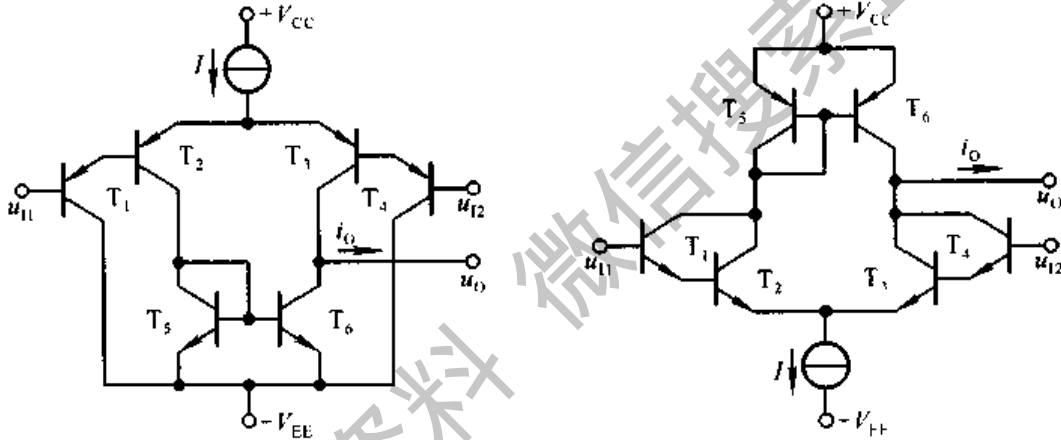


图 P4.8

图 P4.9

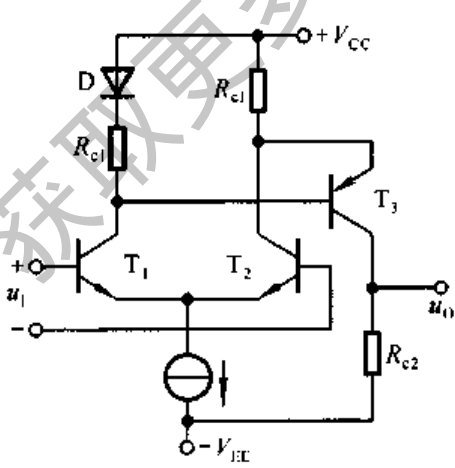


图 P4.10

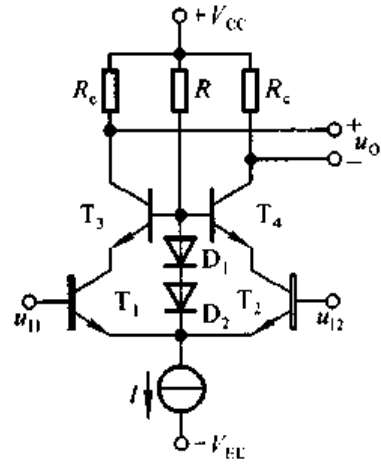


图 P4.11

4.11 电路如图 P4.11 所示,  $T_1$  与  $T_2$  管为超  $\beta$  管, 电路具有理想的对称性。选择合适的答案填入空内。

- (1) 该电路采用了\_\_\_\_\_。
  - A. 共集-共基接法
  - B. 共集-共射接法
  - C. 共射-共基接法
- (2) 电路所采用的上述接法是为了\_\_\_\_\_。
  - A. 增大输入电阻
  - B. 增大电流放大系数
  - C. 展宽频带
- (3) 电路采用超  $\beta$  管能够\_\_\_\_\_。
  - A. 增大输入级的耐压值
  - B. 增大放大能力
  - C. 增大带负载能力
- (4)  $T_1$  与  $T_2$  管的静态管压降  $U_{CEQ}$  约为\_\_\_\_\_。
  - A. 0.7 V
  - B. 1.4 V
  - C. 不可知

4.12 电路如图 P4.11 所示, 试问: 为什么说  $D_1$  与  $D_2$  的作用是减少  $T_1$  与  $T_2$  管集电结反向电流  $I_{CBO}$  对输入电流的影响?

4.13 在图 P4.13 所示电路中, 已知  $T_1 \sim T_3$  管的特性完全相同,  $\beta \gg 2$ ; 反相输入端的输入电流为  $i_{i1}$ , 同相输入端的输入电流为  $i_{i2}$ 。试问:

- (1)  $i_{c2} \approx ?$
- (2)  $i_{b3} \approx ?$
- (3)  $A_w = \Delta u_o / (\Delta i_{i1} - \Delta i_{i2}) \approx ?$

4.14 比较图 P4.14 所示两个电路, 分别说明它们是如何消除交越失真和如何实现过流保护的。

4.15 图 P4.15 所示电路是某集成运放电路的一部分, 单电源供电,  $T_1, T_2, T_3$  为放大管。试分析:

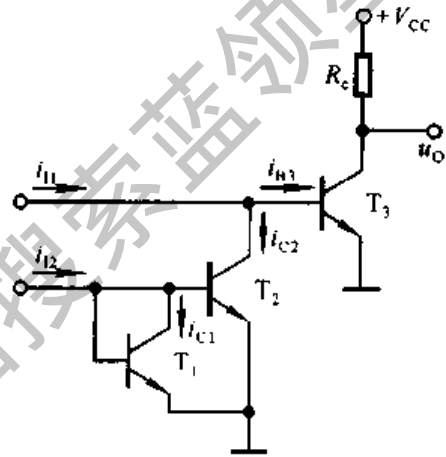


图 P4.13

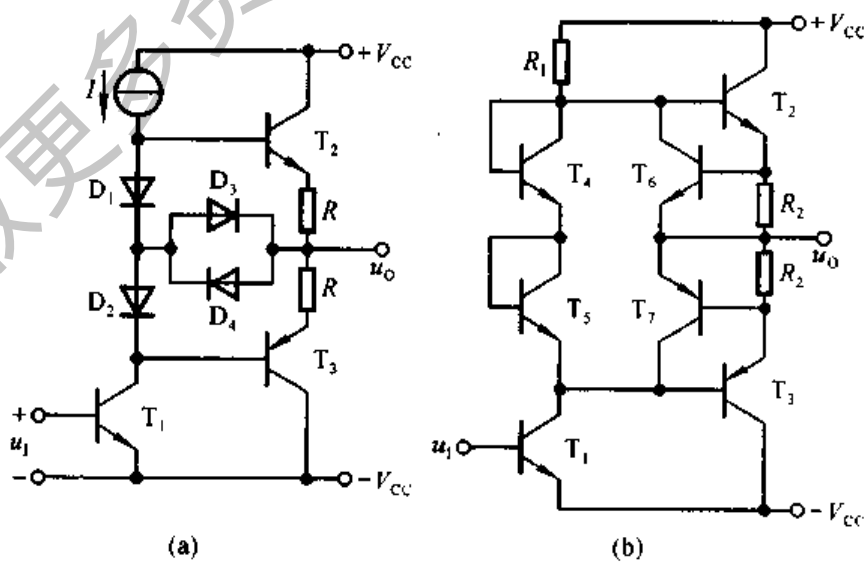


图 P4.14





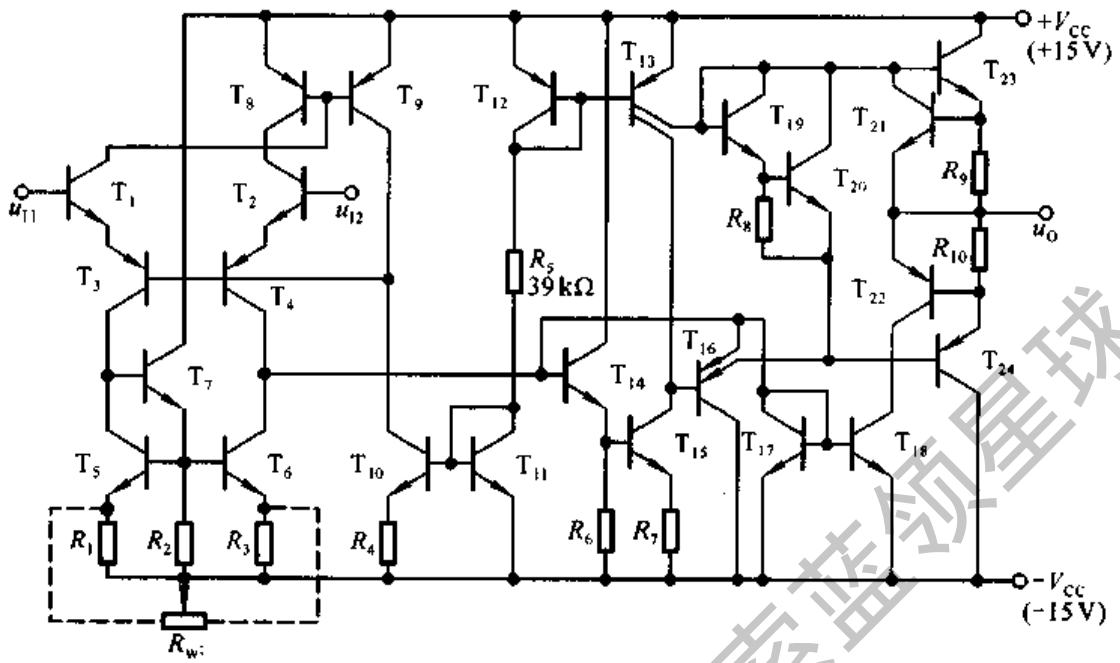


图 P4.18

- (2) 哪些是放大管, 组成几级放大电路, 每级各是什么基本电路;
- (3) T<sub>19</sub>、T<sub>20</sub> 和 R<sub>8</sub> 组成的电路的作用是什么。

获取更多资料 微信搜索 蓝球

# 第五章 放大电路的频率响应

## 本章讨论的问题

- 为什么要讨论频率响应?
- 如何测定一个  $RC$  网络的频率响应? 如何画出频率响应曲线?
- 晶体管与场效应管的  $h$  参数等效模型在较高信号频率下还适用吗? 为什么?
- 什么是放大电路的通频带? 哪些因素影响通频带? 如何确定放大电路的通频带?
- 如果放大电路的频率响应不满足要求, 应该怎么办?
- 对于放大电路, 是通频带愈宽愈好吗?
- 为什么集成运放的通频带很窄? 有办法展宽吗?
- 为什么在集成运放中加频率补偿电容?

### 5.1 频率响应概述

本节将讲述研究频率响应的必要性、有关频率响应的基本概念以及频率特性曲线的画法等问题。

#### 5.1.1 研究放大电路频率响应的必要性

在放大电路中, 由于电抗元件(如电容、电感线圈等)及晶体管极间电容的存在, 当输入信号的频率过低或过高时, 不但放大倍数的数值会变小, 而且还将产生超前或滞后的相移。说明放大倍数是信号频率的函数, 这种函数关系称为频率响应或频率特性。第二章中所介绍的“通频带”, 就是用来描述电路对不同频率信号适应能力的动态参数, 任何一个具体的放大电路都有一个确定的通频带。因此, 在设计电路时, 必须先了解信号的频率范围, 以便使所设计的电路具有适应于该信号频率范围的通频带; 在使用电路前, 应查阅手册、资料, 或实测其通频带, 以便确定电路的适用范围。

在前面的电路分析中,所用的双极型管和单极型管的等效模型均没考虑极间电容的作用,即认为它们对信号频率呈现出的电抗值为无穷大,因而它们只适用于对低频信号的分析。本章将引入半导体管的高频等效模型,并阐明放大电路上限频率、下限频率和通频带的求解方法,以及频率响应的描述方法。

### 5.1.2 频率响应的基本概念

在放大电路中,由于耦合电容的存在,对信号构成了高通电路,即对于频率足够高的信号电容相当于短路,信号几乎毫无损失地通过;而当信号频率低到一定程度时,电容的容抗不可忽略,信号将在其上产生压降,从而导致放大倍数的数值减小且产生相移。与耦合电容相反,由于半导体管极间电容的存在,对信号构成了低通电路,即对于频率足够低的信号相当于开路,对电路不产生影响;而当信号频率高到一定程度时,极间电容将分流,从而导致放大倍数的数值减小且产生相移。为了便于理解有关频率响应的基本要领,这里将对无源单极 RC 电路的频率响应加以分析。

#### 一、高通电路

在图 5.1.1(a)所示高通电路中,设输出电压  $\dot{U}_o$  与输入电压  $\dot{U}_i$  之比为  $\dot{A}_u$ , 则

$$\dot{A}_u = \frac{\dot{U}_o}{\dot{U}_i} = \frac{R}{\frac{1}{j\omega C} + R} = \frac{1}{1 + \frac{1}{j\omega RC}} \quad (5.1.1)$$

式中  $\omega$  为输入信号的角频率,  $RC$  为回路的时间常数  $\tau$ , 令  $\omega_L = \frac{1}{RC} = \frac{1}{\tau}$ ,

则

$$f_L = \frac{\omega_L}{2\pi} = \frac{1}{2\pi\tau} = \frac{1}{2\pi RC} \quad (5.1.2)$$

因此

$$\dot{A}_u = \frac{1}{1 + \frac{\omega_L}{j\omega}} = \frac{1}{1 + \frac{f_L}{jf}} = \frac{j \frac{f}{f_L}}{1 + j \frac{f}{f_L}} \quad (5.1.3)$$

将  $\dot{A}_u$  用其幅值与相角表示, 得出

$$\left\{ \begin{array}{l} |\dot{A}_u| = \frac{\frac{f}{f_L}}{\sqrt{1 + \left(\frac{f}{f_L}\right)^2}} \\ \varphi = 90^\circ - \arctan \frac{f}{f_L} \end{array} \right. \quad (5.1.4a)$$

$$(5.1.4b)$$

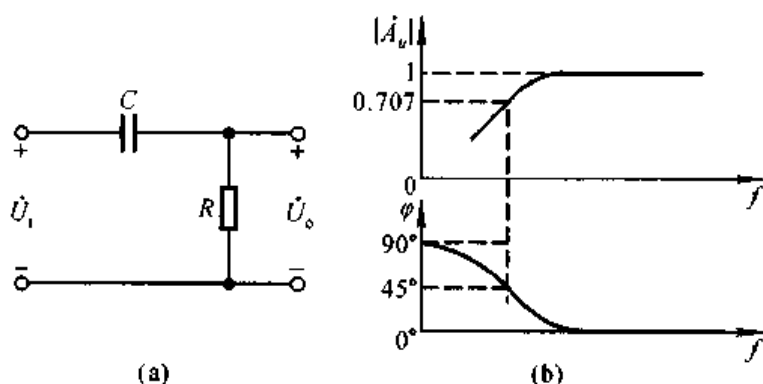


图 5.1.1 高通电路及其频率响应

(a) 电路 (b) 频率响应

因式(5.1.4a)表明 $\dot{A}_u$ 的幅值与频率的函数关系,故称之为 $\dot{A}_u$ 的幅频特性;因式(5.1.4b)表明 $\dot{A}_u$ 的相位与频率的函数关系,故称之为 $\dot{A}_u$ 的相频特性。

由式(5.1.4)可知,当 $f \gg f_L$ 时,  $|\dot{A}_u| \approx 1, \varphi \approx 0^\circ$ ; 当 $f = f_L$ 时,  $|\dot{A}_u| = \frac{1}{\sqrt{2}}$ ,  $\varphi = 45^\circ$ ; 当 $f \ll f_L$ 时,  $\frac{f}{f_L} \ll 1, |\dot{A}_u| \approx \frac{f}{f_L}$ , 表明 $f$ 每下降10倍,  $|\dot{A}_u|$ 也下降10倍; 当 $f$ 趋于0时,  $|\dot{A}_u|$ 也趋于0,  $\varphi$ 趋于 $+90^\circ$ 。由此可见,对于高通电路,频率愈低,衰减愈大,相移愈大;只有当信号频率远高于 $f_L$ 时,  $\dot{U}_o$ 才约为 $\dot{U}_i$ 。 $f_L$ 称为下限截止频率,简称下限频率,该频率下,  $\dot{A}_u$ 的幅值下降到70.7%,相移为 $+45^\circ$ 。画出图5.1.1(a)所示电路的频率特性曲线如图(b)所示,上边为幅频特性曲线,下边为相频特性曲线。

## 二、低通电路

图5.1.2(a)所示为低通电路,输出电压 $\dot{U}_o$ 与输入电压 $\dot{U}_i$ 之比

$$\dot{A}_u = \frac{\dot{U}_o}{\dot{U}_i} = \frac{\frac{1}{j\omega C}}{R + \frac{1}{j\omega C}} = \frac{1}{1 + j\omega RC} \quad (5.1.5)$$

回路的时间常数 $\tau = RC$ , 令 $\omega_H = \frac{1}{\tau}$ , 则

$$f_H = \frac{\omega_H}{2\pi} = \frac{1}{2\pi\tau} = \frac{1}{2\pi RC} \quad (5.1.6)$$

代入式(5.1.5)可得

$$\dot{A}_u = \frac{1}{1 + j\frac{\omega}{\omega_H}} = \frac{1}{1 + j\frac{f}{f_H}} \quad (5.1.7)$$

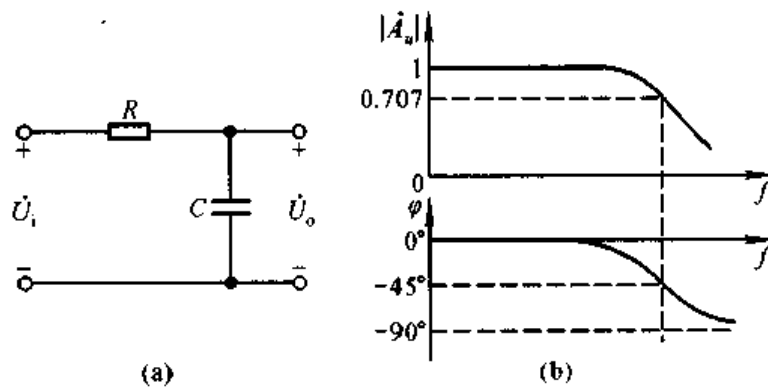


图 5.1.2 低通电路及其频率响应

(a) 电路 (b) 频率响应

将  $\dot{A}_u$  用其幅值及相角表示, 得出

$$\begin{cases} |\dot{A}_u| = \frac{1}{\sqrt{1 + \left(\frac{f}{f_H}\right)^2}} & (5.1.8a) \\ \varphi = -\arctan \frac{f}{f_H} & (5.1.8b) \end{cases}$$

式(5.1.8a)是  $\dot{A}_u$  的幅频特性, 式(5.1.8b)是  $\dot{A}_u$  的相频特性。从对式(5.1.8)的分析可得, 当  $f \ll f_H$  时,  $|\dot{A}_u| \approx 1$ ,  $\varphi \approx 0^\circ$ ; 当  $f = f_H$  时,  $|\dot{A}_u| = \frac{1}{\sqrt{2}}$ ,  $\varphi = -45^\circ$ ; 当  $f \gg f_H$  时,  $\frac{f}{f_H} \gg 1$ ,  $|\dot{A}_u| \approx \frac{f_H}{f}$ , 表明  $f$  每升高 10 倍,  $|\dot{A}_u|$  降低 10 倍; 当  $f$  趋于无穷时,  $|\dot{A}_u|$  趋于零,  $\varphi$  趋于  $-90^\circ$ 。由此可见, 对于低通电路, 频率愈高, 衰减愈大, 相移愈大; 只有当频率远低于  $f_H$  时,  $U_o$  才约为  $U_i$ 。  $f_H$  称为上限截止频率, 简称上限频率, 在该频率下,  $|\dot{A}_u|$  降到 70.0%, 相移为  $-45^\circ$ 。画出幅频特性曲线与相频特性曲线如图 5.1.2(b) 所示。

对于放大电路, 它的上限频率  $f_H$  与下限频率  $f_L$  之差就是它的通频带  $f_{bw}$ , 即

$$f_{bw} = f_H - f_L \quad (5.1.9)$$

### 5.1.3 波特图

在研究放大电路的频率响应时, 输入信号(即加在放大电路输入端的测试信号)的频率范围常常设置在几赫到上百兆赫, 甚至更宽; 而放大电路的放大倍数可从几倍到上百万倍; 为了在同一坐标系中表示如此宽的变化范围, 在画频率特

性曲线时常采用对数坐标,称为波特图<sup>①</sup>。

波特图由对数幅频特性和对数相频特性两部分组成,它们的横轴采用对数刻度  $\lg f$ ,幅频特性的纵轴采用  $20\lg|\dot{A}_u|$  表示,单位是分贝(dB);相频特性的纵轴仍用  $\varphi$  表示。这样不但开阔了视野,而且将放大倍数的乘除运算转换成加减运算。

根据式(5.1.4a),高通电路的对数幅频特性为

$$20\lg|\dot{A}_u| = 20\lg\frac{f}{f_L} - 20\lg\sqrt{1 + \left(\frac{f}{f_L}\right)^2} \quad (5.1.10)$$

与式(5.1.4b)联立可知,当  $f \gg f_L$  时,  $20\lg|\dot{A}_u| \approx 0$  dB,  $\varphi \approx 0^\circ$ ; 当  $f = f_L$  时,  $20\lg|\dot{A}_u| = -20\lg\sqrt{2} \approx -3$  dB,  $\varphi = +45^\circ$ ; 当  $f \ll f_L$  时,  $20\lg|\dot{A}_u| \approx 20\lg\frac{f}{f_L}$ , 表明  $f$  每下降 10 倍,增益下降 20 dB,即对数幅频特性在此区间可等效成斜率为 (20 dB/十倍频)的直线。

根据式(5.1.8a),低通电路的对数幅频特性为

$$20\lg|\dot{A}_u| = -20\lg\sqrt{1 + \left(\frac{f}{f_H}\right)^2} \quad (5.1.11)$$

与式(5.1.8b)联立可知,当  $f \ll f_H$  时,  $20\lg|\dot{A}_u| \approx 0$  dB,  $\varphi \approx 0^\circ$ ; 当  $f = f_H$  时,  $20\lg|\dot{A}_u| = -20\lg\sqrt{2} \approx -3$  dB,  $\varphi = -45^\circ$ ; 当  $f \gg f_H$  时,  $20\lg|\dot{A}_u| \approx -20\lg\frac{f}{f_H}$ , 表明  $f$  每上升 10 倍,增益下降 20 dB,即对数幅频特性在此区间可等效成斜率为 (-20 dB/十倍频)的直线。

在电路的近似分析中,为简单起见,常将波特图的曲线折线化,称为近似的波特图。在对数幅频特性中,以截止频率  $f_L$  (或  $f_H$ ) 为拐点,由两段直线近似曲线。对于高通电路,当  $f > f_L$  时,以  $20\lg|\dot{A}_u| = 0$  dB 的直线近似;当  $f < f_L$  时,以斜率为 (20 dB/十倍频)的直线近似。在对数相频特性中,用三段直线取代曲线。以  $10f_L$  和  $0.1f_L$  为两个拐点,当  $f > 10f_L$  时,用  $\varphi = 0^\circ$  的直线近似,即认为  $f = 10f_L$  时  $A_u$  开始产生相移(误差为  $+5.71^\circ$ );当  $f < 0.1f_L$  时,用  $\varphi = +90^\circ$  的直线近似,即认为  $f = 0.1f_L$  时已产生  $+90^\circ$  相移(误差为  $-5.71^\circ$ );在  $0.1f_L < f < 10f_L$  一段,  $\varphi$  随  $f$  线性下降,因此当  $f = f_L$  时  $\varphi = +45^\circ$ 。图 5.1.1(a)所示高通电路的波特图如图 5.1.3(a)所示。

用同样的方法,将低通电路的对数幅频特性以  $f_H$  为拐点用两段直线近似,对数相频特性以  $0.1f_H$  和  $10f_H$  为拐点用三段直线近似,图 5.1.1(b)所示低通

<sup>①</sup> 由 H. W. Bode 提出。

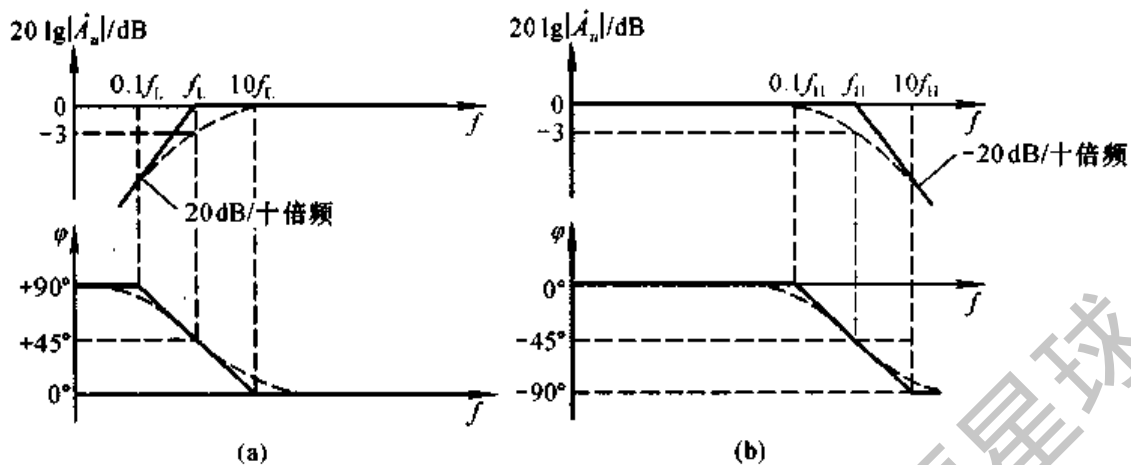


图 5.1.3 高通电路与低通电路的波特图

(a) 高通电路波特图 (b) 低通电路波特图

电路的波特图如图 5.1.3(b)所示。

在本节的分析中,具有普遍意义的结论是:

(1) 电路的截止频率决定于电容所在回路的时间常数  $\tau$ ,图 5.1.1(a)和图 5.1.2(a)所示电路的  $f_L$  和  $f_H$  分别如式(5.1.2)、(5.1.6)所示。

(2) 当信号频率等于下限频率  $f_L$  或上限频率  $f_H$  时,放大电路的增益下降 3 dB,且产生  $+45^\circ$  或  $-45^\circ$  相移。

(3) 近似分析中,可以用折线化的近似波特图表示放大电路的频率特性。

## 5.2 晶体管的高频等效模型

从晶体管的物理结构出发,考虑发射结和集电结电容的影响,就可以得到在高频信号作用下的物理模型,称为混合  $\pi$  模型。由于晶体管的混合  $\pi$  模型与第二章所介绍的  $h$  参数等效模型在低频信号作用下具有一致性,因此,可用  $h$  参数来计算混合  $\pi$  模型中的某些参数,并用于高频信号作用下的电路分析。

### 5.2.1 晶体管的混合 $\pi$ 模型

#### 一、完整的混合 $\pi$ 模型

图 5.2.1(a)所示为晶体管结构示意图。 $r_c$  和  $r_e$  分别为集电区体电阻和发射区体电阻,它们的数值较小,常常忽略不计。 $C_p$  为集电结电容, $r_{bc}$  为集电结电阻, $r_{be}$  为基区体电阻, $C_e$  为发射结电容, $r_{be}$  为发射结电阻;且  $r_{bc} \approx r_{bc} + r_{bc}$

$\approx r_{b'e}$ 。图(b)是与图(a)对应的混合  $\pi$  模型。

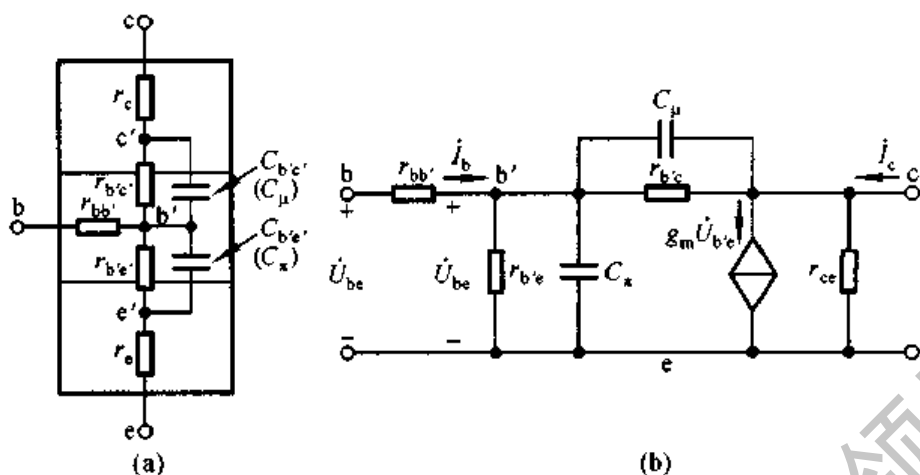


图 5.2.1 晶体管结构示意图及混合  $\pi$  模型

(a) 晶体管的结构示意图 (b) 混合  $\pi$  模型

图中,由于  $C_{\pi}$  与  $C_{\mu}$  的存在,使  $\dot{I}_c$  和  $\dot{I}_b$  的大小、相角均与频率有关,即  $\dot{\beta}$  是频率的函数。根据半导体物理的分析,晶体管的受控电流  $\dot{I}_c$  与发射结电压  $\dot{U}_{b'e}$  成线性关系,且与信号频率无关。因此,混合  $\pi$  模型中引入了一个新参数  $g_m$ ,  $g_m$  称为跨导,它是一个常数,表明  $\dot{U}_{b'e}$  对  $\dot{I}_c$  的控制关系,  $\dot{I}_c = g_m \dot{U}_{b'e}$ 。

## 二、简化的混合 $\pi$ 模型

在图 5.2.1(b) 所示电路中,通常情况下,  $r_{ce}$  远大于  $c-e$  间所接的负载电阻,而  $r_{b'c}$  也远大于  $C_{\mu}$  的容抗,因而可认为  $r_{ce}$  和  $r_{b'c}$  开路,如图 5.2.2(a) 所示。

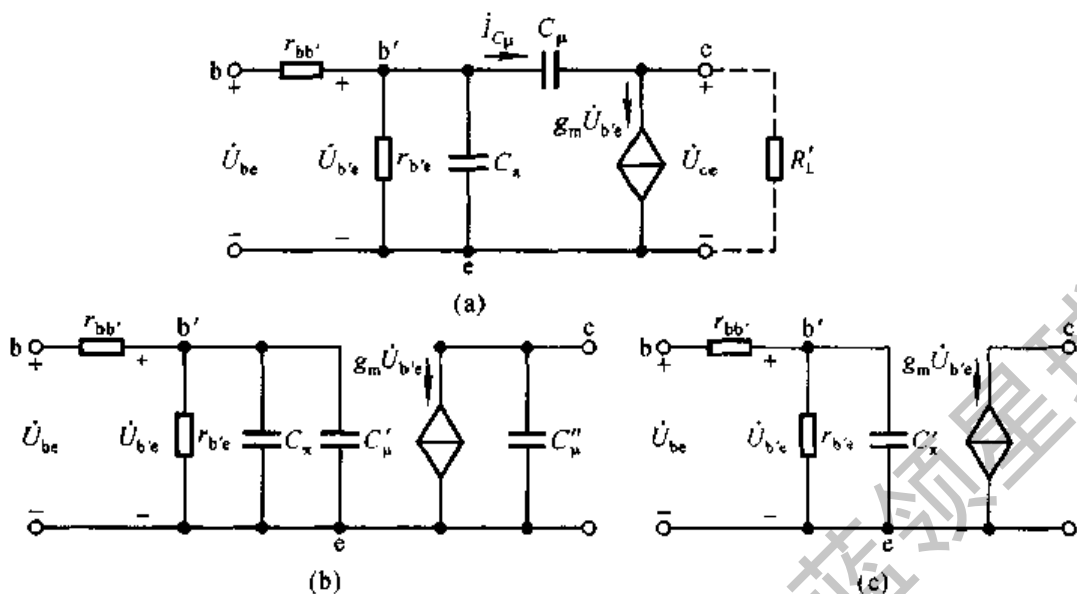
由于  $C_{\mu}$  跨接在输入与输出回路之间,使电路的分析变得十分复杂。因此,为简单起见,将  $C_{\mu}$  等效在输入回路和输出回路,称为单向化。单向化是靠等效变换实现的。设  $C_{\mu}$  折合到  $b'-e$  间的电容为  $C'_{\mu}$ ,折合到  $c-e$  间的电容为  $C''_{\mu}$ ,则单向化之后的电路如(b)所示。

等效变换过程如下:在图(a)所示电路中,从  $b'$  看进去  $C_{\mu}$  中流过的电流为

$$\dot{I}_{C_{\mu}} = \frac{\dot{U}_{b'e} - \dot{U}_{ce}}{X_{C_{\mu}}} = \frac{(1 - K) \dot{U}_{b'e}}{X_{C_{\mu}}} \quad \left[ K = \frac{\dot{U}_{ce}}{\dot{U}_{b'e}} \right]$$

为保证变换的等效性,要求流过  $C'_{\mu}$  的电流仍为  $\dot{I}_{C_{\mu}}$ ,而它的端电压为  $\dot{U}_{b'e}$ ,因此  $C'_{\mu}$  的电抗为



图 5.2.2 混合  $\pi$  模型的简化(a) 简化的混合  $\pi$  模型 (b) 单向化后的混合  $\pi$  模型 (c) 忽略  $C_{\mu}''$  的混合  $\pi$  模型

$$X_{C_{\mu}'} = \frac{\dot{U}_{b'e}}{\dot{I}_{C_{\mu}'}} = \frac{\dot{U}_{b'e}}{(1 - \dot{K}) \frac{\dot{U}_{b'e}}{X_{C_{\mu}}}} = \frac{X_{C_{\mu}}}{1 - \dot{K}}$$

考虑在近似计算时,  $\dot{K}$  取中频时的值, 所以  $|\dot{K}| = -\dot{K}$ 。说明  $X_{C_{\mu}'}$  是  $X_{C_{\mu}}$  的  $(1 + |\dot{K}|)$  分之一, 因此

$$C_{\mu}' = (1 - \dot{K})C_{\mu} = (1 + |\dot{K}|)C_{\mu} \quad (5.2.1)$$

$b' - e$  间总电容为

$$C_x' = C_x + (1 + |\dot{K}|)C_{\mu} \quad (5.2.2)$$

用同样的分析方法, 可以得出

$$C_{\mu}'' = \frac{\dot{K} - 1}{-\dot{K}} \cdot C_{\mu} \quad (5.2.3)$$

因为  $C_x' \gg C_{\mu}''$ , 且一般情况下  $C_{\mu}''$  的容抗远小于集电极总负载电阻  $R_L'$ ,  $C_{\mu}''$  中的电流可忽略不计, 所以简化的混合  $\pi$  模型如图(c)所示。

### 三、混合 $\pi$ 模型的主要参数

将简化的混合  $\pi$  模型与简化的  $h$  参数等效模型相比较, 它们的电阻参数是完全相同的, 从手册中可查得  $r_{bb'}$ , 而

$$r_{b'e} = (1 + \beta) \frac{U_T}{I_{EQ}} \quad (5.2.4)$$

虽然受控电流的表述方法不同,但是它们所表述的是同一个物理量,即

$$\dot{I}_c = g_m \dot{U}_{b'e} = \beta_0 \dot{I}_b$$

式中  $\beta_0$  为低频段晶体管的电流放大系数。由于  $\dot{U}_{b'e} = \dot{I}_b r_{b'e}$ , 且  $r_{b'e}$  如式(5.2.4)所示,又由于通常  $\beta_0 \gg 1$ , 所以

$$g_m = \frac{\beta_0}{r_{b'e}} \approx \frac{I_{EQ}}{U_T} \quad (5.2.5)$$

在半导体器件手册中可以查得参数  $C_{cb}$ ,  $C_{cb}$  是晶体管为共基接法且发射极开路时 c-b 间的结电容,与  $C_\mu$  近似。在分析估算时,可将  $C_\mu$  近似为  $C_{cb}$ 。  $C_\pi$  的数值可通过手册给出的特征频率  $f_T$  和放大电路的静态工作点求解。  $K$  是电路的电压放大倍数,可通过计算得到。

在下面的分析中可以看到  $C_\pi$  的求解过程。

### 5.2.2 晶体管电流放大倍数 $\beta$ 的频率响应

从混合  $\pi$  等效模型可以看出,管子工作在高频段时,若基极注入的交流电流  $\dot{I}_b$  的幅值不变,则随着信号频率的升高, b'-e 间的电压  $\dot{U}_{b'e}$  的幅值将减小,相移将增大;从而使  $\dot{I}_c$  的幅值随  $|\dot{U}_{b'e}|$  线性下降,并产生与  $\dot{U}_{b'e}$  相同的相移。由此可见,在高频段,当信号频率变化时  $\dot{I}_c$  与  $\dot{I}_b$  的关系也随之变化,即电流放大系数不是常量,且信号频率愈高,  $\dot{I}_c$  的幅值愈小,相移愈大。所以,  $\beta$  是频率的函数。

根据电流放大系数的定义

$$\beta = \left. \frac{\dot{I}_c}{\dot{I}_b} \right|_{U_{CE}}$$

表明  $\beta$  是在 c-e 间无动态电压,即 c-e 间短路(如图 5.2.3 所示)时动态电流  $\dot{I}_c$  与  $\dot{I}_b$  之比,因此  $K=0$ 。根据式(5.2.2)

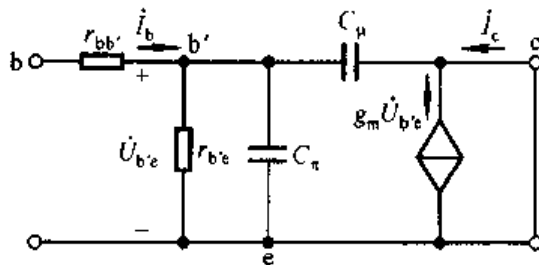


图 5.2.3  $\beta$  的分析

$$C'_\pi = C_\pi + (1 + |K|)C_\mu = C_\pi + C_\mu$$

由于  $\dot{I}_c = g_m \dot{U}_{b'e}$ ,  $g_m = \beta_0 / r_{b'e}$ , 所以

$$\dot{\beta} = \frac{\dot{I}_c}{I_{r_{b'e}} + I_{C'_\pi}} = \frac{g_m U_{b'e}}{U_{b'e} \left( \frac{1}{r_{b'e}} + j\omega C'_\pi \right)} = \frac{\beta_0}{1 + j\omega r_{b'e} C'_\pi} \quad (5.2.6)$$

与式(5.1.5)的形式完全一样,说明 $\dot{\beta}$ 的频率响应与低通电路相似。 $f_\beta$ 为 $\dot{\beta}$ 的截止频率,称为共射截止频率。

$$f_\beta = \frac{1}{2\pi\tau} = \frac{1}{2\pi r_{b'e} C'_\pi} \quad (C'_\pi = C_\pi + C_\mu) \quad (5.2.7)$$

将其代入式(5.2.6),得出

$$\dot{\beta} = \frac{\beta_0}{1 + j \frac{f}{f_\beta}} \quad (5.2.8)$$

写出 $\dot{\beta}$ 的对数幅频特性与对数相频特性为

$$\begin{cases} 20\lg|\dot{\beta}| = 20\lg\beta_0 - 20\lg\sqrt{1 + \left(\frac{f}{f_\beta}\right)^2} & (5.2.9a) \\ \varphi = -\arctan \frac{f}{f_\beta} & (5.2.9b) \end{cases}$$

画出 $\dot{\beta}$ 的波特图如图5.2.4所示,图中 $f_T$ 是使 $|\dot{\beta}|$ 下降到1(即0 dB)时的频率。

令式(5.2.9a)等于0,则 $f = f_T$ ,由此可求出 $f_T$ 。

$$20\lg\beta_0 - 20\lg\sqrt{1 + \left(\frac{f_T}{f_\beta}\right)^2} = 0$$

或  $\sqrt{1 + \left(\frac{f_T}{f_\beta}\right)^2} = \beta_0$

因 $f_T \gg f_\beta$ ,所以

$$f_T \approx \beta_0 f_\beta \quad (5.2.10)$$

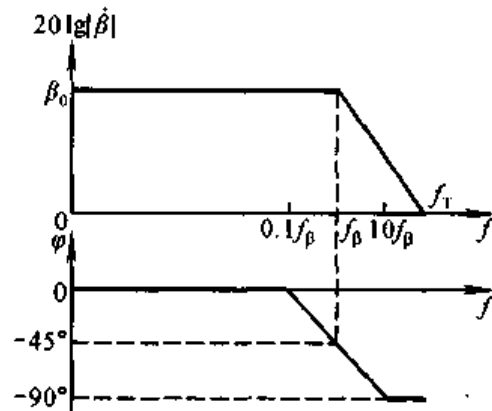


图 5.2.4  $\dot{\beta}$  的波特图

利用 $\dot{\beta}$ 的表达式,可以求出 $\dot{\alpha}$ 的截止频率

$$\dot{\alpha} = \frac{\dot{\beta}}{1 + \dot{\beta}} = \frac{\frac{\beta_0}{1 + jf/f_\beta}}{1 + \frac{\beta_0}{1 + jf/f_\beta}} = \frac{\beta_0}{1 + \beta_0 + jf/f_\beta} = \frac{\frac{\beta_0}{1 + \beta_0}}{1 + j \frac{f}{(1 + \beta_0)f_\beta}}$$

$$\text{即} \quad \dot{\alpha} = \frac{\alpha_0}{1 + j \frac{f}{f_a}} \quad [f_a = (1 + \beta_0) f_\beta] \quad (5.2.11)$$

$f_a$  是使  $|\dot{\alpha}|$  下降到 70.0%  $\alpha_0$  的频率,称为共基截止频率。式(5.2.11)表明

$$f_a = (1 + \beta_0) f_\beta \approx f_T \quad (5.2.12)$$

可见,共基电路的截止频率远高于共射电路的截止频率,因此共基放大电路可做为宽频带放大电路。

在器件手册中查出  $f_\beta$  (或  $f_T$ ) 和  $C_{cb}$  (近似为  $C_\mu$ ), 并估算发射极静态电流  $I_{EQ}$ , 从而得到  $r_{be}$  (见式(5.2.4)), 再根据式(5.2.7)(5.2.10)就可求出  $C_\pi$  的值。

### 5.3 场效应管的高频等效模型

由于场效应管各极之间存在极间电容,因而其高频响应与晶体管相似。根据场效应管的结构,可得出图 5.3.1(a)所示的高频等效模型,大多数场效应管的参数如表 5.3.1 所示。由于一般情况下  $r_{gs}$  和  $r_{ds}$  比外接电阻大得多,因而,在近似分析时,可认为它们是开路的。而对于跨接在  $g-d$  之间的电容  $C_{gd}$ ,可将其进行等效变换,即将其折合到输入回路和输出回路,使电路单向化。这样, $g-s$  间的等效电容为

$$C'_{gs} = C_{gs} + (1 - \dot{K}) C_{gd} \quad (\dot{K} = -g_m R'_L) \quad (5.3.1)$$

$d-s$  间的等效电容为

$$C'_{ds} = C_{ds} + \frac{\dot{K} - 1}{\dot{K}} C_{gd} \quad (K = -g_m R'_L) \quad (5.3.2)$$

由于输出回路的时间常数通常比输入回路的小得多,故分析频率特性时可忽略  $C'_{ds}$  的影响。这样,就得到场效应管的简化的单向化的高频等效模型,如图 5.3.1(b)所示。

表 5.3.1 场效应管的主要参数

参数 (单位)	$g_m$ (mS)	$r_{ds}$ ( $\Omega$ )	$r_{gs}$ ( $\Omega$ )	$C_{gs}$ (pF)	$C_{gd}$ (pF)	$C_{ds}$ (pF)
结型	0.1~10	$10^5$	$>10^7$	1~10	1~10	0.1~1
绝缘栅型	0.1~20	$10^4$	$>10^9$	1~10	1~10	0.1~1

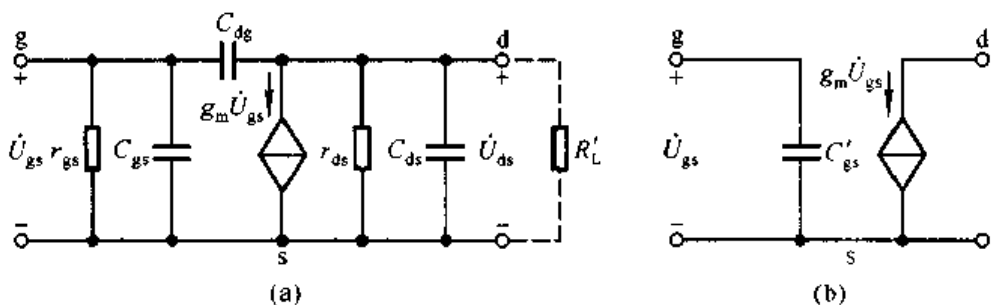


图 5.3.1 场效应管的高频等效模型

(a) 高频等效模型 (b) 简化模型

## 5.4 单管放大电路的频率响应

利用晶体管及场效应管的高频等效模型,可以分析放大电路的频率响应。本节通过单管放大电路来讲频率响应的一般分析方法。

### 5.4.1 单管共射放大电路的频率响应

考虑到耦合电容和结电容的影响,图 5.4.1(a)所示电路的等效电路如图(b)所示。

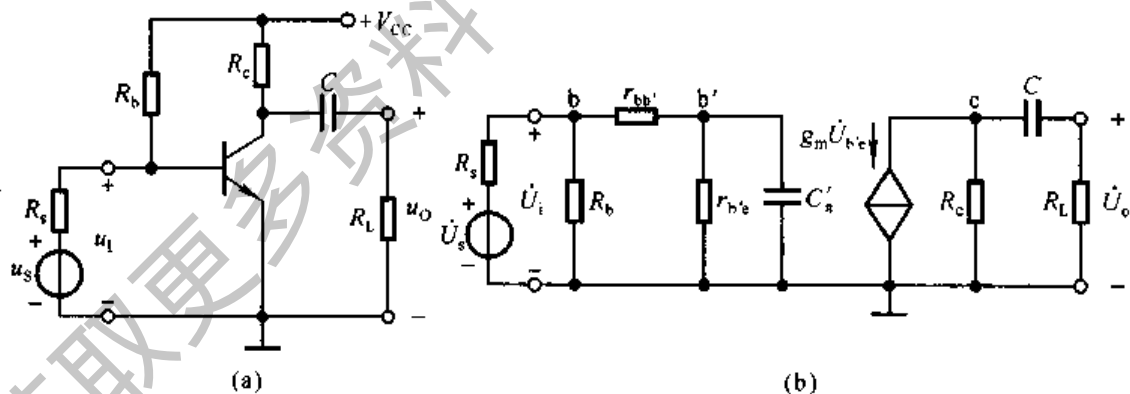


图 5.4.1 单管共射放大电路及其等效电路

(a) 共射放大电路 (b) 适应于信号频率从零到无穷大的交流等效电路

在分析放大电路的频率响应时,为了方便起见,一般将输入信号的频率范围分为中频、低频和高频三个频段。在中频段,极间电容因容抗很大而视为开路,耦合电容(或旁路电容)因容抗很小而视为短路,故不考虑它们的影响;在低频段,主要考虑耦合电容(或旁路电容)的影响,此时极间电容仍视为开路;在高频

段,主要考虑极间电容的影响,此时耦合电容(或旁路电容)仍视为短路;根据上述原则,便可得到放大电路在各频段的等效电路,从而得到各频段的放大倍数。

### 一、中频电压放大倍数

在中频电压信号  $\dot{U}_s$  作用于电路时,由于  $\frac{1}{\omega C} \gg r_{b'e}$ , 将  $C'$  视为开路;又由于  $\frac{1}{\omega C} \ll R_L$ , 将  $C$  视为短路;因此,图 5.4.1(a) 所示电路的中频等效电路如图 5.4.2 所示。输入电阻  $R_i = R_b // (r_{bb'} + r_{b'e}) = R_b // r_{b'e}$ , 中频电压放大倍数

$$\dot{A}_{usm} = \frac{\dot{U}_o}{\dot{U}_s} = \frac{\dot{U}_i}{\dot{U}_s} \cdot \frac{\dot{U}_{b'e}}{\dot{U}_i} \cdot \frac{\dot{U}_o}{\dot{U}_{b'e}} = \frac{R_i}{R_s + R_i} \cdot \frac{r_{b'e}}{r_{b'e}} \cdot (-g_m R'_L) \quad (5.4.1)$$

$$(R'_L = R_c // R_L)$$

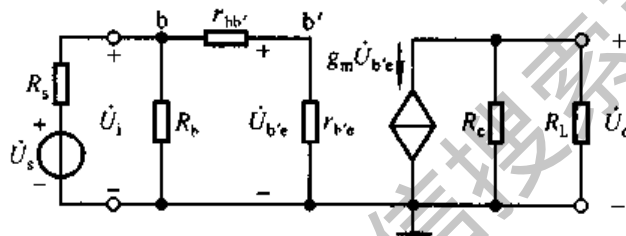


图 5.4.2 单管共射放大电路的中频等效电路

电路空载时的中频电压放大倍数为

$$\dot{A}_{usm} = \frac{\dot{U}_o}{\dot{U}_s} = \frac{R_i}{R_s + R_i} \cdot \frac{r_{b'e}}{r_{b'e}} \cdot (-g_m R_c) \quad (5.4.2)$$

### 二、低频电压放大倍数

考虑到低频电压信号作用时耦合电容  $C$  的影响,图 5.4.1(a) 所示电路的低频等效电路如图 5.4.3(a) 所示。将受控电流源  $g_m U_{b'e}$  与  $R_c$  进行等效变换如图 (b) 所示,  $\dot{U}'_o$  是空载时的输出电压,电容  $C$  与负载电阻  $R_L$  组成了如图 5.1.1(a) 所示的高通电路。

低频电压放大倍数。

$$\dot{A}_{usl} = \frac{\dot{U}_o}{\dot{U}_s} = \frac{\dot{U}'_o}{\dot{U}_s} \cdot \frac{\dot{U}_o}{\dot{U}'_o}$$

将式(5.4.2)代入上式

$$\dot{A}_{usl} = \frac{R_i}{R_s + R_i} \cdot \frac{r_{b'e}}{r_{b'e}} \cdot (-g_m R_c) \cdot \frac{R_L}{R_c + \frac{1}{j\omega C} + R_L}$$

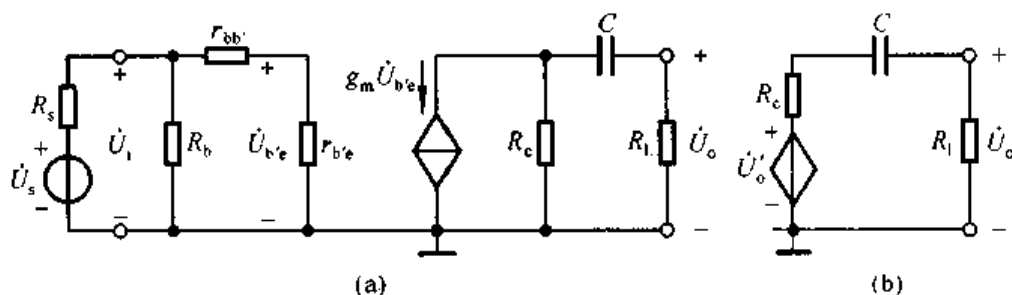


图 5.4.3 单管共射放大电路的低频等效电路

(a) 低频等效电路 (b) 输出回路的等效电路

将上式的分子与分母同除以  $(R_c + R_L)$  便可得到

$$\dot{A}_{usl} = \frac{R_i}{R_s + R_i} \cdot \frac{r_{bc}}{r_{be}} \cdot (-g_m R'_L) \cdot \frac{j\omega(R_c + R_L)C}{1 + j\omega(R_c + R_L)C}$$

与式(5.4.1)比较, 得出

$$\dot{A}_{usl} = \dot{A}_{usm} \cdot \frac{j \frac{f}{f_L}}{1 + j \frac{f}{f_L}} = \dot{A}_{usm} \cdot \frac{1}{1 + \frac{f_L}{jf}} \quad (5.4.3)$$

其中  $f_L$  为下限频率, 其表达式为

$$f_L = \frac{1}{2\pi(R_c + R_L)C} \quad (5.4.4)$$

式(5.4.4)中的  $(R_c + R_L)C$  正是  $C$  所在回路的时间常数, 它等于从电容  $C$  两端向外看的等效总电阻乘以  $C$ 。

根据式(5.4.3), 单管共射放大电路的对数幅频特性及相频特性的表达式为

$$\begin{cases} 20\lg|\dot{A}_{usl}| = 20\lg|\dot{A}_{usm}| + 20\lg \frac{\frac{f}{f_L}}{\sqrt{1 + \left(\frac{f}{f_L}\right)^2}} \end{cases} \quad (5.4.5a)$$

$$\begin{cases} \varphi = -180^\circ + \left(90^\circ - \arctan \frac{f}{f_L}\right) = -90^\circ - \arctan \frac{f}{f_L} \end{cases} \quad (5.4.5b)$$

式(5.4.5b)中的  $-180^\circ$  表示中频段时  $\dot{U}_o$  与  $\dot{U}_s$  反相。因电抗元件引起的相移称为附加相移。因而式(5.4.5b)表明低频段最大附加相移为  $+90^\circ$ 。

### 三、高频电压放大倍数

考虑到高频信号作用时  $C_r$  的影响, 图 5.4.1(a) 所示电路的高频等效电路如图 5.4.4(a) 所示。

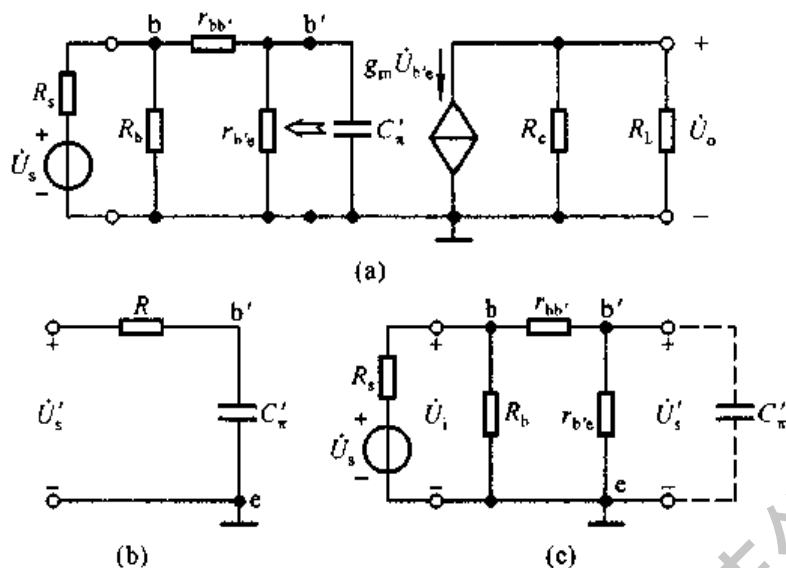


图 5.4.4 单管共射放大电路的高频等效电路  
(a) 高频等效电路 (b) 输入回路的等效变换 (c) 输入回路

利用戴维宁定理,从  $C'_\pi$  两端向左看,电路可等效成如图(b)所示电路, $R$  和  $C'_\pi$  构成如图 5.1.2(a)所示的低通电路。通过图(c)所示电路可以求出  $b'-e$  间的开路电压及等效内阻  $R$  的表达式:

$$\dot{U}'_s = \frac{r_{b'e}}{r_{be}} \cdot \dot{U}_i = \frac{r_{b'e}}{r_{be}} \cdot \frac{R_i}{R_s + R_i} \cdot \dot{U}_s \quad (5.4.6)$$

$$R = r_{b'e} // (r_{bb'} + R_s // R_b) \quad (5.4.7)$$

因为  $b'-e$  间电压  $\dot{U}_{b'e}$  与输出电压  $\dot{U}_o$  的关系没变,所以高频电压放大倍数

$$\dot{A}_{ush} = \frac{\dot{U}_o}{\dot{U}_s} = \frac{\dot{U}_s}{\dot{U}_s} \cdot \frac{\dot{U}_{b'e}}{\dot{U}'_s} \cdot \frac{\dot{U}_o}{\dot{U}_{b'e}} = \frac{R_i}{R_s + R_i} \cdot \frac{r_{b'e}}{r_{be}} \cdot \frac{1}{1 + \frac{1}{j\omega RC'_\pi}} \cdot (-g_m R'_L)$$

将上式与式(5.4.1)比较,可得

$$\dot{A}_{ush} = \dot{A}_{usm} \cdot \frac{1}{1 + j\omega RC}$$

令  $f_H = \frac{1}{2\pi RC'_\pi}$ ,  $RC'_\pi$  是  $C'_\pi$  所在回路的时间常数,因而

$$A_{ush} = A_{usm} \cdot \frac{1}{1 + j \frac{f}{f_H}} \quad (5.4.8)$$

$\dot{A}_{ush}$  的对数幅频特性与相频特性的表达式为



$$\begin{cases} 20\lg|\dot{A}_{ush}| = 20\lg|\dot{A}_{usm}| - 20\lg\sqrt{1 + \left(\frac{f}{f_H}\right)^2} & (5.4.9a) \\ \varphi = -180^\circ - \arctan\frac{f}{f_H} & (5.4.9b) \end{cases}$$

式(5.4.9b)表明,在高频段,由  $C'_x$  引起的最大附加相移为  $-90^\circ$ 。

#### 四、波特图

综上所述,若考虑耦合电容及结电容的影响,对于频率从零到无穷大的输入电压,电压放大倍数的表达式应为

$$\dot{A}_{us} = \dot{A}_{usm} \cdot \frac{j\frac{f}{f_L}}{\left(1 + j\frac{f}{f_L}\right)\left(1 + j\frac{f}{f_H}\right)} = \dot{A}_{usm} \cdot \frac{1}{\left(1 + \frac{f_L}{jf}\right)\left(1 + j\frac{f}{f_H}\right)} \quad (5.4.10)$$

当  $f_L \ll f \ll f_H$  时,  $f_L/f$  趋于零,  $f/f_H$  也趋于零,因而式(5.4.10)近似为  $\dot{A}_{us} \approx \dot{A}_{usm}$ , 即  $\dot{A}_{us}$  为中频电压放大倍数,其表达式为(5.4.1)。当  $f$  接近  $f_L$  时,必有  $f \ll f_H$ ,  $f/f_H$  趋于零,因而式(5.4.10)近似为  $\dot{A}_{us} \approx \dot{A}_{usl}$ , 即  $\dot{A}_{us}$  为低频电压放大倍数,其表达式近似为式(5.4.3)。当  $f$  接近  $f_H$  时,必有  $f \gg f_L$  趋于零,因而式(5.4.10)近似为  $\dot{A}_{us} \approx \dot{A}_{ush}$ , 即  $\dot{A}_{us}$  为高频电压放大倍数,其表达式近似为式(5.4.8)。根据式(5.4.10),或者式(5.4.2)(5.4.5)(5.4.9),可画出图 5.4.1(a)所示单管放大电路的波特图,如图 5.4.5 所示。

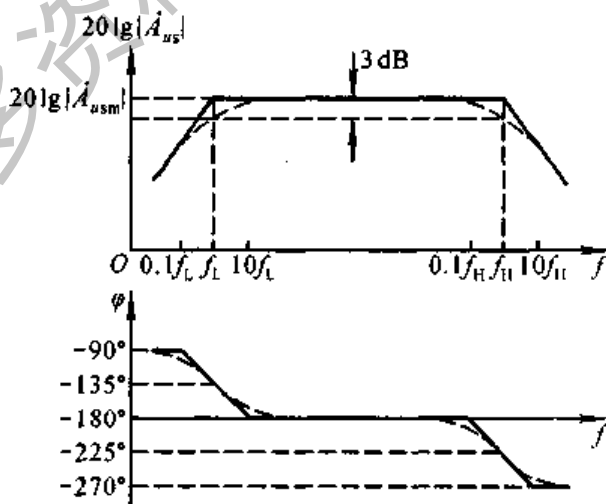


图 5.4.5 单管共射放大电路的波特图

从以上分析可知,式(5.4.10)可以全面表示任何频段的电压放大倍数,而且

上限频率和下限频率均可表示为  $\frac{1}{2\pi\tau}$ ,  $\tau$  分别是极间电容  $C'_\pi$  和耦合电容  $C$  所在回路的时间常数, 其值为从电容两端向外看的总等效电阻与相应的电容之积。可见, 求解上、下限截止频率的关键是正确求出回路的等效电阻。

**【例 5.4.1】** 在图 5.4.1(a) 所示电路中, 已知  $V_{CC} = 15 \text{ V}$ ,  $R_s = 1 \text{ k}\Omega$ ,  $R_b = 20 \text{ k}\Omega$ ,  $R_c = R_L = 5 \text{ k}\Omega$ ,  $C = 5 \text{ }\mu\text{F}$ ; 晶体管的  $U_{BEQ} = 0.7 \text{ V}$ ,  $r_{bb'} = 100 \text{ }\Omega$ ,  $\beta = 100$ ,  $f_\beta = 0.5 \text{ MHz}$ ,  $C_{ob} = 5 \text{ pF}$ 。

试估算电路的截止频率  $f_H$  和  $f_L$ , 并画出  $\dot{A}_{us}$  的波特图。

解: (1) 求解 Q 点

$$I_{BQ} = \frac{V_{CC} - U_{BEQ}}{R_b} - \frac{U_{BEQ}}{R_s} = \left( \frac{15 - 0.7}{20} - \frac{0.7}{1} \right) \text{ mA} = 0.015 \text{ mA}$$

$$I_{CQ} = \beta I_{BQ} = (100 \times 0.015) \text{ mA} = 1.5 \text{ mA}$$

$$U_{CEQ} = V_{CC} - I_{CQ} R_c = (15 - 1.5 \times 5) \text{ V} = 7.5 \text{ V}$$

可见, 放大电路的 Q 点合适。

(2) 求解混合  $\pi$  模型中的参数

$$r_{b'e} = (1 + \beta) \frac{U_T}{I_{BQ}} = \frac{U_T}{I_{BQ}} = \frac{26}{0.015} \text{ }\Omega \approx 1733 \text{ }\Omega$$

根据式(5.2.7)

$$C_\pi = \frac{1}{2\pi r_{b'e} f_\beta} - C_\mu$$

$$\approx \frac{1}{2\pi r_{b'e} f_\beta} - C_{ob} = \left( \frac{10^{12}}{2\pi \times 1733 \times 5 \times 10^5} - 5 \right) \text{ pF} \approx 178 \text{ pF}$$

$$g_m = \frac{I_{CQ}}{U_T} \approx \frac{1.5}{26} \text{ S} \approx 0.0577 \text{ S}$$

$$\dot{K} = \frac{\dot{U}_o}{\dot{U}_{be}} = -g_m (R_c // R_L) \approx -0.0577 \times 2500 \approx -144$$

$$C'_\pi = C_\pi + (1 - \dot{K}) C_\mu \approx (178 + 144 \times 5) \text{ pF} = 898 \text{ pF}$$

(3) 求解中频电压放大倍数

$$r_{bc} = r_{bb'} + r_{b'e} \approx (100 + 1733) \text{ }\Omega \approx 1.83 \text{ k}\Omega$$

$$R_i = R_b // r_{bc} \approx \frac{20 \times 1.83}{20 + 1.83} \text{ k}\Omega \approx 1.68 \text{ k}\Omega$$

$$\dot{A}_{usm} = \frac{\dot{U}_o}{\dot{U}_s} = \frac{R_i}{R_s + R_i} \cdot \frac{r_{b'e}}{r_{bc}} \cdot (-g_m R_L)$$

$$\approx \frac{1.68}{1 + 1.68} \cdot \frac{1.73}{1.83} \cdot (-144) \approx -85$$

(4) 求解  $f_H$  和  $f_L$

$$f_H = \frac{1}{2\pi[r_{b'e} // (r_{bb'} + R_s // R_b)]C_\pi}$$

因为  $R_s \ll R_b$ , 所以

$$\begin{aligned} f_H &\approx \frac{1}{2\pi[r_{b'e} // (r_{bb'} + R_s)]C_\pi} \\ &\approx \frac{1}{2\pi \times \frac{1733 \times (100 + 1000)}{1733 + (100 + 1000)} \times 898 \times 10^{-12}} \text{ Hz} \\ &\approx 263\,000 \text{ Hz} \\ &= 263 \text{ kHz} \end{aligned}$$

$$f_L = \frac{1}{2\pi(R_c + R_L)C} = \frac{1}{2\pi(5 \times 10^3 + 5 \times 10^3) \times 5 \times 10^{-6}} \text{ Hz} \approx 3.2 \text{ Hz}$$

(5) 画  $\dot{A}_{us}$  的波特图

根据式(5.4.10)及以上的计算结果可得

$$\dot{A}_{us} = \dot{A}_{usm} \cdot \frac{j \frac{f}{f_L}}{\left(1 + j \frac{f}{f_L}\right) \left(1 + j \frac{f}{f_H}\right)} \approx \frac{-85 \cdot \left(j \frac{f}{3.2}\right)}{\left(1 + j \frac{f}{3.2}\right) \left(1 + \frac{f}{263 \times 10^3}\right)}$$

画出  $\dot{A}_{us}$  的波特图如图 5.4.6 所示。

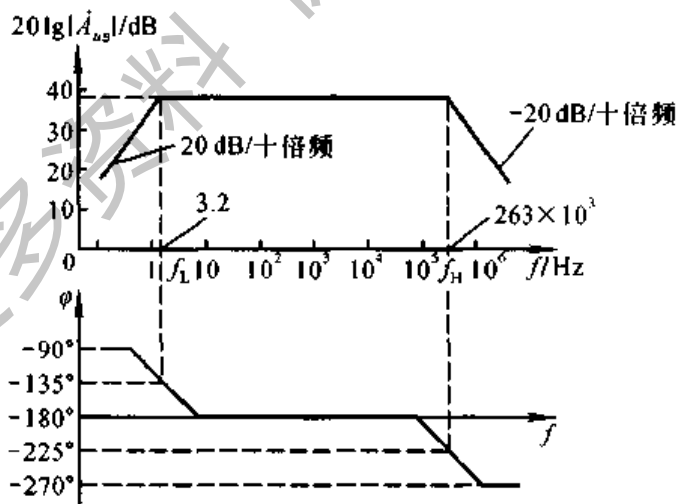


图 5.4.6 例 5.4.1 图

### 5.4.2 单管共源放大电路的频率响应

对于图 5.4.7(a)所示共源放大电路,考虑到极间电容和耦合电容的影响,

其动态等效电路如图(b)所示。

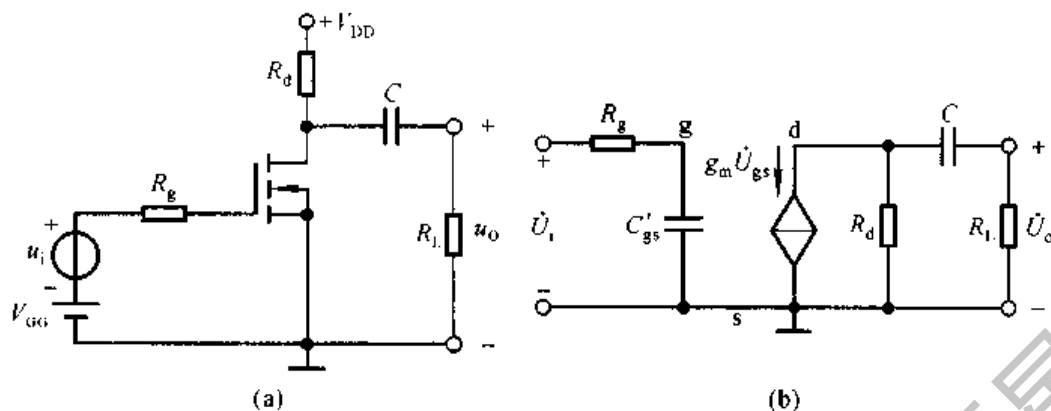


图 5.4.7 单管共源放大电路及其等效电路

(a) 共源放大电路 (b) 适应于频率从零到无穷大的交流等效电路

在中频段,  $C'_{gs}$  开路,  $C$  短路, 因而中频电压放大倍数

$$\dot{A}_{um} = \frac{\dot{U}_o}{\dot{U}_i} = \frac{-g_m \dot{U}_{gs} (R_d // R_L)}{\dot{U}_{gs}} = -g_m R_L \quad (5.4.11)$$

在高频段,  $C$  短路, 考虑  $C'_{gs}$  的影响, 它所在回路的时间常数  $\tau = R_g C'_{gs}$ , 因而上限频率为

$$f_H = \frac{1}{2\pi R_g C'_{gs}} \quad (5.4.12)$$

在低频段,  $C'_{gs}$  开路, 考虑  $C$  的影响, 它所在回路的时间常数  $\tau = (R_d + R_L)C$ , 因而下限频率为

$$f_L = \frac{1}{2\pi (R_d + R_L) C} \quad (5.4.13)$$

写出  $\dot{A}_u$  的表达式

$$\dot{A}_u = \dot{A}_{um} \cdot \frac{j \frac{f}{f_L}}{\left(1 + j \frac{f}{f_L}\right) \left(1 + j \frac{f}{f_H}\right)} \quad (5.4.14)$$

式(5.4.14)与式(5.4.10)形式上相同, 若画出  $\dot{A}_u$  的波特图, 则与图 5.4.5 相似, 此处从略。

### 5.4.3 放大电路频率响应的改善和增益带宽积

为了改善单管放大电路的低频特性, 需加大耦合电容及其回路电阻, 以增大回路时间常数, 从而降低下限频率。然而这种改善是很有限的, 因此在信号频率

很低的使用场合,应考虑采用直接耦合方式,使得  $f_L = 0$ 。

为了改善单管放大电路的高频特性,需减小  $b' - e$  间等效电容  $C'_x$  或  $g - s$  间等效电容  $C'_s$  及其回路电阻,以减小回路时间常数,从而增大上限频率。

根据式(5.2.2),  $C'_x = C_x + (1 + |K|)C_\mu = C_x + (1 + g_m R'_L)C_\mu$ ; 而根据式(5.4.1), 中频电压放大倍数  $\dot{A}_{usm} = \frac{R_i}{R_s + R_i} \cdot \frac{r_{b'e}}{r_{be}} \cdot (-g_m R'_L)$ ; 因此,为减小  $C'_x$  需减小  $g_m R'_L$ , 而减小  $g_m R'_L$  必然使  $|\dot{A}_{usm}|$  减小。可见,  $f_H$  的提高与  $|\dot{A}_{usm}|$  的增大是相互矛盾的。

对于大多数放大电路,  $f_H \gg f_L$ , 因而通频带  $f_{bw} = f_H - f_L \approx f_H$ 。也就是说,  $f_H$  与  $|\dot{A}_{usm}|$  的矛盾就是带宽与增益的矛盾,即增益提高时,必使带宽变窄,增益减小时,必使带宽变宽。为了综合考察这两方面的性能,引入一个新的参数——增益带宽积。

根据式(5.4.1)和(5.4.7),图5.4.1(a)所示单管共射放大电路的增益带宽积

$$\begin{aligned} |\dot{A}_{usm} f_{bw}| &\approx |\dot{A}_{usm} f_H| \\ &= \frac{R_i}{R_s + R_i} \cdot \frac{r_{b'e}}{r_{be}} \cdot g_m R'_L \cdot \frac{1}{2\pi [r_{b'e} // (r_{bb'} + R_s // R_b)] C'_x} \end{aligned}$$

为使问题简单化,设电路中  $R_b \gg r_{be}$ , 则  $R_i \approx r_{be}$ ; 设  $R_b \gg R_s$ , 则  $R_b // R_s \approx R_s$ ; 设  $(1 + g_m R'_L)C_\mu \gg C_x$ , 且  $g_m R'_L \gg 1$ , 则  $C'_x \approx g_m R'_L C_\mu$ 。在假设条件均成立的条件下,上式将变换成

$$\begin{aligned} |\dot{A}_{usm} f_{bw}| &\approx \frac{r_{be}}{R_s + r_{be}} \cdot \frac{r_{b'e}}{r_{be}} \cdot g_m R'_L \cdot \frac{1}{2\pi [r_{b'e} // (r_{bb'} + R_s)] g_m R'_L C_\mu} \\ &= \frac{r_{b'e}}{R_s + r_{be}} \cdot \frac{1}{2\pi \cdot \frac{r_{b'e} \cdot (r_{bb'} + R_s)}{r_{b'e} + r_{bb'} + R_s} \cdot C_\mu} \end{aligned}$$

整理可得

$$|\dot{A}_{usm} f_{bw}| \approx \frac{1}{2\pi (r_{bb'} + R_s) C_\mu} \quad (5.4.15)$$

式(5.4.15)表明,当晶体管选定后,  $r_{bb'}$  和  $C_\mu$  (约为  $C_{ob}$ ) 就随之确定,因而增益带宽积也就大体确定,即增益增大多少倍,带宽几乎就变窄多少倍,这个结论具有普遍性。从另一角度看,为了改善电路的高频特性,展宽频带,首先应选用  $r_{bb'}$  和  $C_{ob}$  均小的高频管,并且与此同时,尽量减小  $C'_x$  所在回路的总等效电阻。另外,还可考虑采用共基电路。

根据式(5.3.1)(5.4.11)和(5.4.12),图5.4.7(a)所示场效应管共源放大电路的增益带宽积

$$|\dot{A}_{um}f_{bw}| \approx |\dot{A}_{um}f_H| = g_m R'_L \cdot \frac{1}{2\pi R_g [(C_{gs} + (1 + g_m R'_L)C_{gd})]}$$

若  $g_m R'_L \gg 1$ , 且  $(1 + g_m R'_L)C_{gd} \gg C_{gs}$ , 则

$$|\dot{A}_{um}f_{bw}| \approx g_m R'_L \cdot \frac{1}{2\pi R_g g_m R'_L C_{gd}} = \frac{1}{2\pi R_g C_{gd}} \quad (5.4.16)$$

可见, 场效应管选定后, 增益带宽积也近似为常量。因此改善高频特性的根本是选择  $C_{gd}$  小的管子并减小  $R_g$  的阻值。

应当指出, 并不是所有的应用场合都需要宽频带的放大电路, 例如正弦波振荡电路中的放大电路就应具有选频特性, 它仅对某单一频率的信号进行放大, 而其余频率的信号均被衰减, 而且衰减愈快, 电路的选频特性愈好, 振荡的波形将愈好。应当说, 在信号频率范围已知的情况下, 只要求电路放大该频段的信号即可; 即放大电路只需具有与信号频段相对应的通频带即可, 而且这样作将有利于抵抗外部的干扰信号。盲目追求宽频带不但无益, 而且还将牺牲放大电路的增益, 并可能引入干扰。

## 5.5 多级放大电路的频率响应

在多级放大电路中含有多个放大管, 因而在高频等效电路中就含有多个  $C'_x$  (或  $C'_{gs}$ ), 即有多个低通电路。在阻容耦合放大电路中, 如有多个耦合电容或旁路电容, 则在低频等效电路中就含有多个高通电路。对于含有多个电容回路的电路, 如何求解截止频率呢? 电路的截止频率与每个电容回路的时间常数有什么关系呢? 这是本节所要讨论的问题。

### 5.5.1 多级放大电路频率特性的定性分析

设一个  $n$  级放大电路各级的电压放大倍数分别  $\dot{A}_{u1}$ 、 $\dot{A}_{u2}$ 、 $\dots$ 、 $\dot{A}_{un}$ , 则该电路的电压放大倍数

$$\dot{A}_u = \prod_{k=1}^n \dot{A}_{uk} \quad (5.5.1)$$

对数幅频特性和相频特性表达式为

$$\begin{cases} 20\lg|\dot{A}_u| = \sum_{k=1}^n 20\lg|\dot{A}_{uk}| & (5.5.2a) \end{cases}$$

$$\begin{cases} \varphi = \sum_{k=1}^n \varphi_k & (5.5.2b) \end{cases}$$

设组成两级放大电路的两个单管放大电路具有相同的频率响应,  $\dot{A}_{u1} =$

$\dot{A}_{u2}$ ; 即它们的中频电压增益  $\dot{A}_{um1} = \dot{A}_{um2}$ , 下限频率  $f_{L1} = f_{L2}$ , 上限频率  $f_{H1} = f_{H2}$ ; 故整个电路的中频电压增益

$$20\lg|\dot{A}_u| = 20\lg|\dot{A}_{um1} \cdot \dot{A}_{um2}| = 40\lg|\dot{A}_{um1}|$$

当  $f = f_{L1}$  时,  $\dot{A}_{u1} = \dot{A}_{u11}$ ,  $\dot{A}_{u2} = \dot{A}_{u22}$ , 且  $|\dot{A}_{u11}| = |\dot{A}_{u22}| = \frac{|\dot{A}_{um1}|}{\sqrt{2}}$ , 所以

$$20\lg|A_u| = 40\lg|\dot{A}_{um1}| - 40\lg\sqrt{2}$$

说明增益下降 6 dB, 并且由于  $\dot{A}_{u1}$  和  $\dot{A}_{u2}$  均产生  $+45^\circ$  的附加相移, 所以  $\dot{A}_u$  产生  $+90^\circ$  附加相移。根据同样的分析可得, 当  $f = f_{H1}$  时, 增益也下降 6 dB, 且所产生的附加相移为  $-90^\circ$ 。因此, 两级放大电路和组成它的单级放大电路的波特图如图 5.5.1 所示。根据截止频率的定义, 在幅频特性中找到使增益下降 3 dB 的频率就是两级放大电路的下限频率  $f_L$  和上限频率  $f_H$ , 如图中所标注。显然,  $f_L > f_{L1}$  ( $f_{L2}$ ),  $f_H < f_{H1}$  ( $f_{H2}$ ), 因此两级放大电路的通频带比组成它的单级放大电路窄。以上结论具有普遍意义。

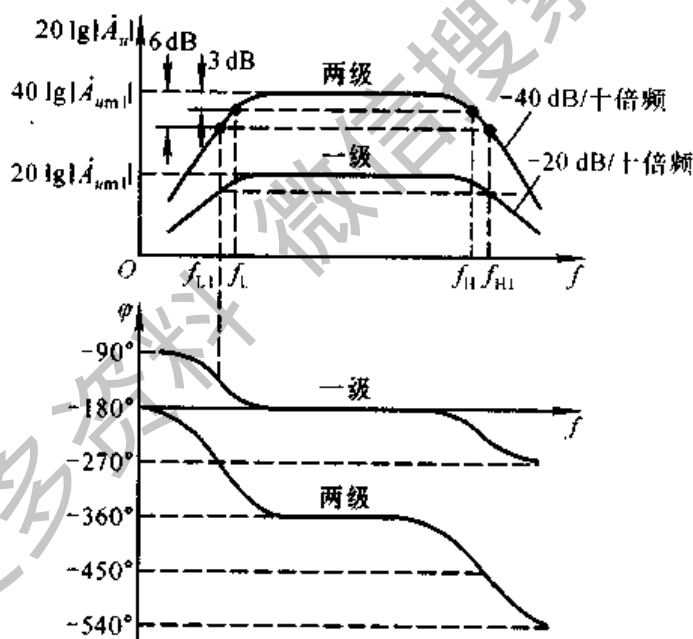


图 5.5.1 两级放大电路的波特图

对于一个  $n$  级放大电路, 设组成它的各级放大电路的下限频率为  $f_{L1}, f_{L2}, \dots, f_{Ln}$ , 上限频率为  $f_{H1}, f_{H2}, \dots, f_{Hn}$ , 通频带为  $f_{bw1}, f_{bw2}, \dots, f_{bwn}$ ; 设该多级放大电路的下限频率为  $f_L$ , 上限频率为  $f_H$ , 通频带为  $f_{bw}$ , 则

$$\begin{cases} f_L > f_{Lk} & (k = 1 \sim n) \end{cases} \quad (5.5.3a)$$

$$\begin{cases} f_H < f_{Hk} & (k = 1 \sim n) \end{cases} \quad (5.5.3b)$$

$$\begin{cases} f_{bw} < f_{bwk} & (k = 1 \sim n) \end{cases} \quad (5.5.3c)$$

### 5.5.2 截止频率的估算

#### 一、下限频率 $f_L$

将式(5.5.1)中的  $\dot{A}_{uk}$  用低频电压放大倍数  $\dot{A}_{ul k}$  的表达式代入并取模, 得出多级放大电路低频段的电压放大倍数为

$$|\dot{A}_{ul}| = \prod_{k=1}^n \frac{|\dot{A}_{ul k}|}{\sqrt{1 + \left(\frac{f_{Lk}}{f}\right)^2}}$$

根据  $f_L$  的定义, 当  $f = f_L$  时

$$|\dot{A}_{ul}| = \frac{\prod_{k=1}^n |\dot{A}_{ul k}|}{\sqrt{2}}$$

即

$$\prod_{k=1}^n \sqrt{1 + \left(\frac{f_{Lk}}{f_L}\right)^2} = \sqrt{2}$$

等式两边取平方, 得

$$\prod_{k=1}^n \left[1 + \left(\frac{f_{Lk}}{f_L}\right)^2\right] = 2$$

展开上式, 得

$$1 + \sum \left(\frac{f_{Lk}}{f_L}\right)^2 + \text{高次项} = 2$$

由于  $f_{Lk}/f_L$  小于 1, 可将高次项忽略, 得出

$$f_L \approx \sqrt{\sum_{k=1}^n f_{Lk}^2} \quad (5.5.4)$$

如加上修正系数<sup>①</sup>, 则

$$f_L \approx 1.1 \sqrt{\sum_{k=1}^n f_{Lk}^2} \quad (5.5.5)$$

#### 二、上限频率 $f_H$

将式(5.5.1)中的  $\dot{A}_{uk}$  用高频电压放大倍数  $\dot{A}_{uh k}$  的表达式代入并取模, 得出

$$|\dot{A}_{uh}| = \prod_{k=1}^n \frac{|\dot{A}_{uh k}|}{\sqrt{1 + \left(\frac{f}{f_{Hk}}\right)^2}}$$

<sup>①</sup> 参阅 J. 米尔曼著, 清华大学电子学教研组译:《微电子学: 数学和模拟电路及系统》中册, 111 ~ 112 页, 人民教育出版社, 北京, 1981 年。



根据  $f_H$  的定义,当  $f = f_H$  时

$$|\dot{A}_{uh}| = \frac{\prod_{k=1}^n |\dot{A}_{umk}|}{\sqrt{2}}$$

即

$$\prod_{k=1}^n \sqrt{1 + \left(\frac{f_H}{f_{Hk}}\right)^2} = \sqrt{2}$$

等式两边取平方,得

$$\prod_{k=1}^n \left[1 + \left(\frac{f_H}{f_{Hk}}\right)^2\right] = 2$$

展开等式,得

$$1 + \sum_{k=1}^n \left(\frac{f_H}{f_{Hk}}\right)^2 + \text{高次项} = 2$$

由于  $f_H/f_{Hk}$  小于 1,所以可以忽略高次项,得出  $f_H$  的近似表达式

$$\frac{1}{f_H} \approx \sqrt{\sum_{k=1}^n \frac{1}{f_{Hk}^2}} \quad (5.5.6)$$

如加上修正系数,则得

$$\frac{1}{f_H} \approx 1.1 \sqrt{\sum_{k=1}^n \frac{1}{f_{Hk}^2}} \quad (5.5.7)$$

根据以上分析可知,若两级放大电路是由两个具有相同频率特性的单管放大电路组成,则其上、下限频率分别为

$$\left\{ \begin{array}{l} \frac{1}{f_H} \approx 1.1 \sqrt{\frac{2}{f_{H1}^2}}, \quad f_H \approx \frac{f_{H1}}{1.1\sqrt{2}} \approx 0.643f_{H1} \end{array} \right. \quad (5.5.8a)$$

$$f_L \approx 1.1\sqrt{2}f_{L1} \approx 1.56f_{L1} \quad (5.5.8b)$$

对各级具有相同频率特性的三级放大电路,其上、下限频率分别为

$$\left\{ \begin{array}{l} \frac{1}{f_H} \approx 1.1 \sqrt{\frac{3}{f_{H1}^2}}, \quad f_H \approx \frac{f_{H1}}{1.1\sqrt{3}} \approx 0.52f_{H1} \end{array} \right. \quad (5.5.9a)$$

$$f_L \approx 1.1\sqrt{3}f_{L1} \approx 1.91f_{L1} \quad (5.5.9b)$$

可见,三级放大电路的通频带几乎是单级电路的一半。放大电路的级数愈多,频带愈窄。

在多级放大电路中,若某级的下限频率远高于其它各级的下限频率,则可认为整个电路的下限频率就是该级的下限频率;同理,若某级的上限频率远低于其它各级的上限频率,则可认为整个电路的上限频率就是该级的上限频率。因此式(5.5.5)和(5.5.7)多用于各级截止频率相差不多的情况。此外,对于有多个耦合电容和旁路电容的单管放大电路,在分析下限频率时,应先求出每个电容所

确定的截止频率,然后利用式(5.5.5)求出电路的下限频率。

**【例 5.5.1】** 已知某电路的各级均为共射放大电路,其对数幅频特性如图 5.5.2 所示。试求解下限、上限频率  $f_L$  和  $f_H$ ,以及电压放大倍数  $A_u$ 。

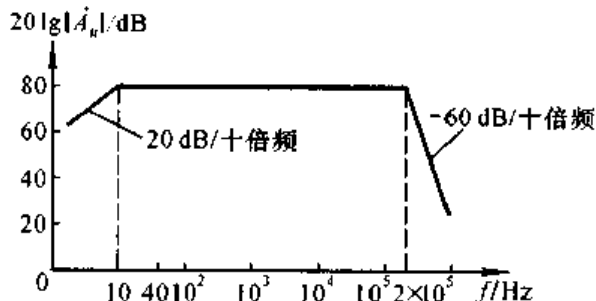


图 5.5.2 例 5.5.1 图

解:由图 5.5.2 可知,

(1) 频率特性曲线的低频段只有一个拐点,且低频段曲线斜率为 20 dB/十倍频,说明影响低频特性的只有一个电容,故电路的下限频率为 10 Hz。

(2) 频率特性曲线的高频段只有一个拐点,说明电路每一级的上限频率均为  $2 \times 10^5$  Hz,且因高频段曲线斜率为 -60 dB/十倍频,说明影响高频特性的有三个电容,即电路为三级放大电路。根据式(5.5.9a)可得上限频率为

$$f_H \approx 0.52f_{H1} = (0.52 \times 2 \times 10^5) \text{ Hz} = 1.04 \times 10^5 \text{ Hz} = 104 \text{ kHz}$$

(3) 因各级均为共射电路,所以在中频段输出电压与输入电压相位相反。因此,电压放大倍数

$$\dot{A}_u = \frac{-10^4}{\left(1 + \frac{10}{jf}\right) \left(1 + j\frac{f}{2 \times 10^5}\right)^3}$$

或

$$\dot{A}_u = \frac{-10^3 jf}{\left(1 + j\frac{f}{10}\right) \left(1 + j\frac{f}{2 \times 10^5}\right)^3}$$

**【例 5.5.2】** 分别求出图 2.4.2(b)所示 Q 点稳定电路中  $C_1$ 、 $C_2$ 、 $C_e$  所确定的下限频率的表达式及电路上限频率的表达式。

解:设图 2.4.2(b)所示电路静态工作点合适,考虑到  $C_1$ 、 $C_2$ 、 $C_e$  和  $C'_r$  的影响,画出动态等效电路如图 5.5.3(a)所示。在考虑某一电容对频率响应的影响时,应将其它电容作理想化处理,即将耦合电容和旁路电容视为短路,将极间电容视为开路。

因此,在考虑  $C_1$  对低频特性的影响时,应将  $C_2$ 、 $C_e$  短路, $C'_r$  开路。图(b)所示是  $C_1$  所在回路的等效电路,由它所确定的下限频率为

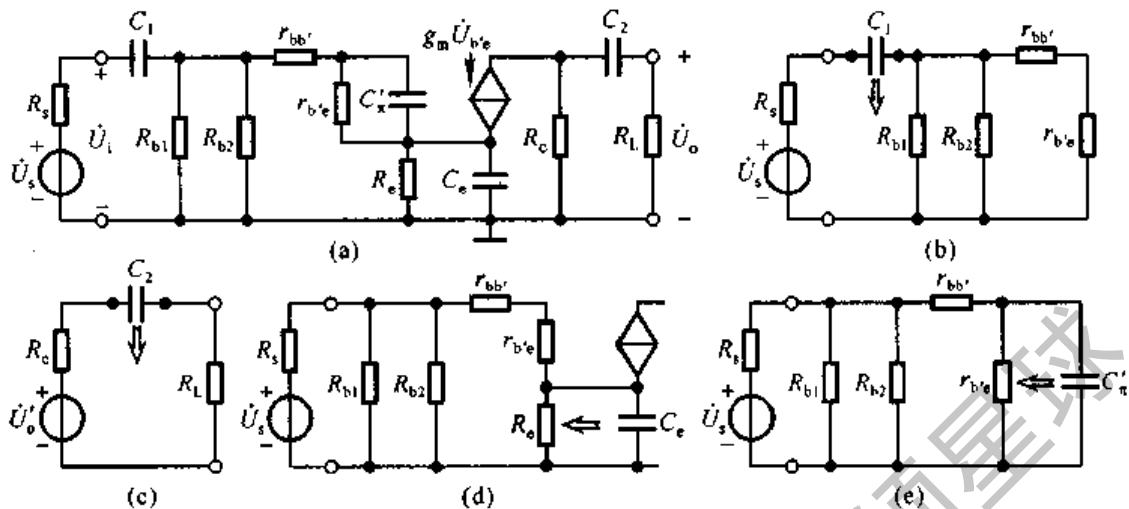


图 5.5.3 例 5.5.2 图

(a) Q 点稳定电路的交流等效电路 (b)  $C_1$  所在回路的等效电路  
(c)  $C_2$  所在回路的等效电路 (d)  $C_e$  所在回路的等效电路 (e)  $C_\pi$  所在回路的等效电路

$$f_{L1} = \frac{1}{2\pi\tau_1} = \frac{1}{2\pi(R_s + R_{b1} // R_{b2} // r_{be})C_1} = \frac{1}{2\pi(R_s + R_i)C_1} \quad (5.5.10)$$

在考虑  $C_2$  对低频特性的影响时,应将  $C_1, C_e$  短路,  $C_\pi$  开路。图(c)所示是  $C_2$  所在回路的等效电路,由它所确定的下限频率。

$$f_{L2} = \frac{1}{2\pi\tau_2} = \frac{1}{2\pi(R_c + R_L)C_2} \quad (5.5.11)$$

式(5.5.10)与(5.5.11)在本质上是相同的,因为倘若电路的负载是下一级放大电路,则式(5.5.11)中的  $R_L$  即为后级的输入电阻  $R_i$ ,而  $R_c$  正是后级电路的信号源内阻  $R_s$ 。

在考虑  $C_e$  对低频特性的影响时,应将  $C_1, C_2$  短路,将  $C_\pi$  开路。图(d)所示是  $C_e$  所在回路的等效电路。从  $C_e$  两端向左看的等效电阻是射极输出器的输出电阻,因此由它所确定的下限频率

$$f_{Le} = \frac{1}{2\pi\tau_e} = \frac{1}{2\pi\left(R_e // \frac{r_{be} + R_{b1} // R_{b2} // R_s}{1 + \beta}\right)C_e}$$

比较  $C_1, C_2, C_e$  所在回路的时间常数  $\tau_1, \tau_2, \tau_e$ , 不难看出,当取  $C_1 = C_2 = C_e$  时,  $\tau_e$  将远小于  $\tau_1, \tau_2$ , 即  $f_{Le}$  远大于  $f_{L1}, f_{L2}$ , 因此可以认为  $f_{Le}$  就约为该电路的下限频率。从另一角度考虑,为改善电路的低频特性,  $C_e$  的容量应远大于  $C_1, C_2$ 。当  $f_{L1}, f_{L2}$  和  $f_{Le}$  的数值相差不大时,可用式(5.5.5)求解电路的  $f_L$ 。

在考虑  $C'_x$  对高频特性的影响时,应将  $C_1$ 、 $C_2$ 、 $C_e$  短路,图(e)所示是  $C'_x$  所在回路的等效电路,由它所确定的上限频率

$$f_H = \frac{1}{2\pi\tau_H} = \frac{1}{2\pi[r_{be} // (r_{be} + R_{b1} // R_{b2} // R_s)]C'_x}$$

## 5.6 集成运放的频率响应和频率补偿

### 5.6.1 集成运放的频率响应

集成运放是直接耦合多级放大电路,具有很好的低频特性( $f_L=0$ ),可以放大直流信号;它的各级半导体管的极间电容将影响它的高频特性。由于输入级和中间级均有很大的电压增益(高达几百倍,甚至上千倍),所以尽管结电容的数值很小,但等效电容  $C'_x$  或  $C'_{gs}$  却很大;并且,通常集成运放内部必须接补偿电容(参见图 4.3.1 所示电路);上述两个原因使得上限频率很低,通用型运放的  $-3$  dB 带宽只有几赫到十几赫。

在实用电路中,集成运放常引入负反馈。当负反馈网络是纯电阻网络,即信号频率从零到无穷大网络没有附加相移时,在高频段整个电路的附加相移将来源于集成运放。设使集成运放开环差模增益下降为 0 dB 的频率为  $f_c$  (即单位增益带宽),若存在频率  $f_0$ ,当  $f=f_0$  时因极间电容所引起的附加相移为  $\pm 180^\circ$ ,且  $f_0$  小于  $f_c$ ,则电路将产生频率为  $f_0$  的自激振荡(有关负反馈及负反馈放大电路的自激振荡将在第六章讲述),从而使电路不能正常工作。自激振荡的条件是:存在  $f_0$  且  $f_0 < f_c$ 。

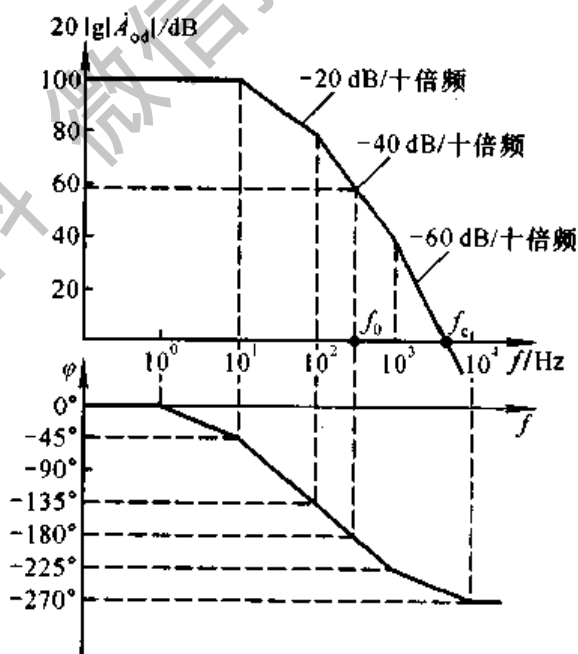


图 5.6.1 未加频率补偿的集成运放的频率响应

对于绝大多数集成运放,由于半导体管数目很多,通常均存在  $f_0$ ,又由于开环差模增益很大,因而能满足  $f_0 < f_c$  的条件。换言之,集成运放引入负反馈后产生自激振荡的可能性极大,这就是为什么在集成运放内部(或外部)必须加频

率补偿电容的原因。集成运放加补偿电容后改变了其频率响应,从而破坏其自激振荡的条件。

图 5.6.1 所示为集成运放内部电路(三级放大电路)且未加频率补偿电容时的频率响应,它们开环差模增益为 100 dB(即  $A_{od} = 10^5$ ),三个上限频率分别为 30 Hz、100 Hz 和 1 000 Hz,且  $f_0 < f_c$ (见图中标注),当  $f = f_0$  时,增益接近 60 dB。

### 5.6.2 集成运放的频率补偿

频率补偿是采用一定的手段(即在集成运放电路中接入不同的补偿电路)改变集成运放的频率响应,使  $f = f_0$  时,  $20\lg |A_{od}| < 0$  dB;或者说当  $f = f_c$  时,附加相移  $\varphi > -180^\circ$ ,从而破坏可能产生自激振荡的条件,使电路稳定工作。为了留有余地,电路应具有一定的稳定裕度。定义  $f = f_0$  时的  $20\lg |A_{od}|$  为幅值裕度  $G_m$ ;  $f = f_c$  时,超前  $-180^\circ$  的相角为相位裕度  $\varphi_m$ ,如图 5.6.2 所示。 $G_m$  和  $\varphi_m$  的表达式为

$$\begin{cases} G_m = 20\lg |A_{od}|_{f=f_0} & (5.6.1a) \\ \varphi_m = 180^\circ - |\varphi|_{f=f_c} & (5.6.1b) \end{cases}$$

一般要求  $G_m \leq -10$  dB,  $\varphi_m \geq 45^\circ$ 。

频率补偿的方法是通过接入一些电容、电阻元件改变开环增益在高频段的相频特性,故也称为相位补偿法或相位校正法。这里介绍几种简单的补偿方法。

#### 一、滞后补偿

滞后补偿法的指导思想是,在加入补偿电路后,使运放的幅频特性在大于 0 dB 的频率范围内只存在一个拐点,并按  $-20$  dB/十倍频的斜率下降,即相当于一个 RC 回路的频率响应,因而在 0 dB 处可能的最大相移为  $-90^\circ$ 。这样,即使在 0 dB 处有第二个拐点,相移的最大值也仅为  $-135^\circ$ ,即可以达到  $\varphi_m \geq 45^\circ$  的要求,从而保证电路的稳定性。

##### 1. 简单电容补偿

简单电容补偿是将一个电容并接在集成运放的某一级电路(通常该级电路

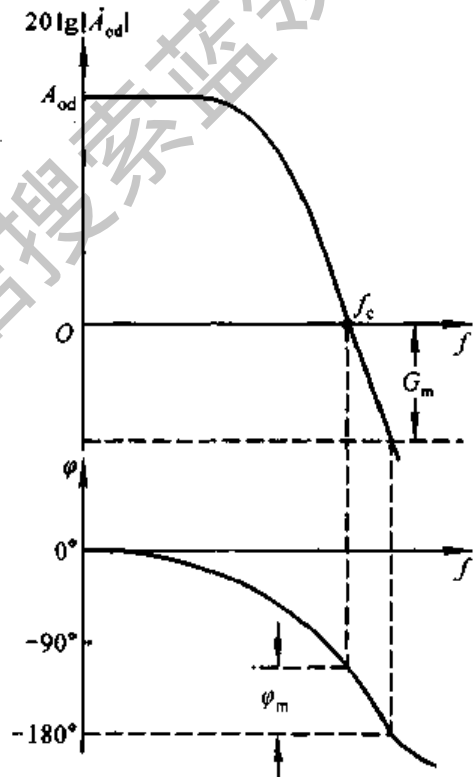


图 5.6.2 稳定裕度

$C_2$  所在回路的时间常数最大), 使幅频特性中的第一拐点的频率进一步降低, 以至增益随频率始终按照  $-20 \text{ dB/十倍频}$  的斜率下降, 直至  $0 \text{ dB}$ 。在图 5.6.3 所示幅频特性中, 虚线表示补偿前的情况, 高频段有三个拐点, 决定  $f_{\text{H1}}$  的电容回路时间常数最大; 实线表示补偿后的情况,  $f_{\text{H2}}$  愈远离  $f_{\text{H1}}$ , 相位裕度愈大。

设某运放第二级放大电路输入端等效电容所在回路的时间常数最大, 所以在第二级输入端加补偿电容  $C$ , 如图 5.6.4 所示。根据截止频率的分析方法, 未加  $C$  之前。

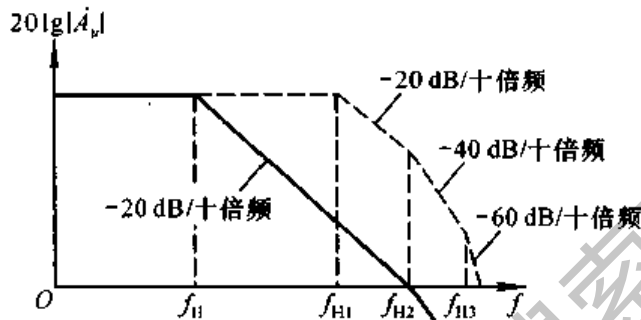


图 5.6.3 滞后补偿前后集成运放的幅频特性

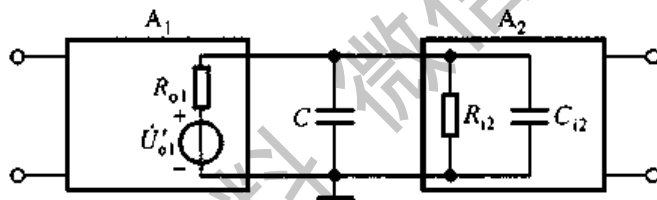


图 5.6.4 简单电容补偿

$$f_{\text{H1}} = \frac{1}{2\pi(R_{o1} // R_{i2})C_2} \quad (5.6.2)$$

加  $C$  之后

$$f'_{\text{H1}} = \frac{1}{2\pi(R_{o1} // R_{i2})(C_2 + C)} \quad (5.6.3)$$

应按照滞后补偿的指导思想选取  $C$  的数值。

## 2. 密勒效应补偿

在集成运放中多采用密勒效应补偿。这种方法可以使补偿电容的容量大大减小, 因而便于将补偿电容集成于运放电路内部。

根据密勒定理, 若将电容  $C$  跨接在某级放大电路的输入端和输出端, 如图 5.6.5(a) 所示, 则折合到输入端的等效电容  $C'$  是  $C$  的  $|A_{uk}|$  倍 ( $A_{uk}$  是该级放大电路的电压放大倍数), 见图(b)。设  $|A_{uk}| = 10^3$ ,  $C = 30 \text{ pF}$ , 则,  $C' = 3 \times 10^4 \text{ pF}$ 。

电容  $C$  应跨接在  $RC$  时间常数最大的那级放大电路的输入端与输出端之间, 以获得图 5.6.3 所示的幅频特性。

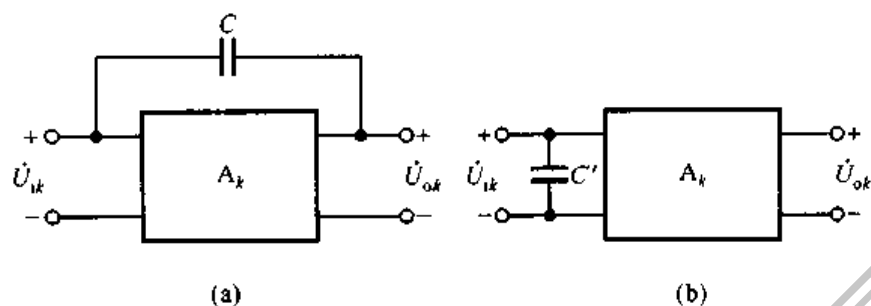


图 5.6.5 密勒效应补偿  
(a) 加补偿电容 (b) 等效变换

从以上分析可以看出, 滞后补偿方法简单易行, 但在补偿的同时使频带变窄。如果在补偿电容回路中加一小阻值电阻, 那么可以使高频特性有所改善, 这里不再赘述。

## 二、超前补偿

为了避免滞后补偿方法中以降低上限频率为代价来获得相位裕度, 可以采用超前补偿的方法。

图 5.6.6(a) 所示为集成运放中超前相位补偿的原理图, 电阻  $R_1$  上并联的电容  $C$  为补偿电容,  $T_1$  管为放大管,  $T_2$  管为  $T_1$  的有源负载, 等效电路如图(b) 所示。图(b) 中  $R_2$  和  $C_1$  是图(a) 中 A-B 之间的等效电阻和等效电容。

在未加被偿电容  $C$  时,  $C_1$  所在回路的时间常数  $\tau = (R_1 // R_2) C_1$ , 因此, 它所确定的上限频率

$$f_H = \frac{1}{2\pi(R_1 // R_2)C_1}$$

电压放大倍数

$$\dot{A}_u = \frac{\dot{U}_{i2}}{\dot{U}_{o1}} = \frac{R_2}{R_1 + R_2} \cdot \frac{1}{1 + j \frac{f}{f_H}}$$

加入补偿电容  $C$  以后的电压放大倍数

$$\dot{A}_u = \frac{\dot{U}_{i2}}{\dot{U}_{o1}} = \frac{R_2 // \frac{1}{j\omega C_1}}{R_1 // \frac{1}{j\omega C} + R_2 // \frac{1}{j\omega C_1}}$$

整理可得

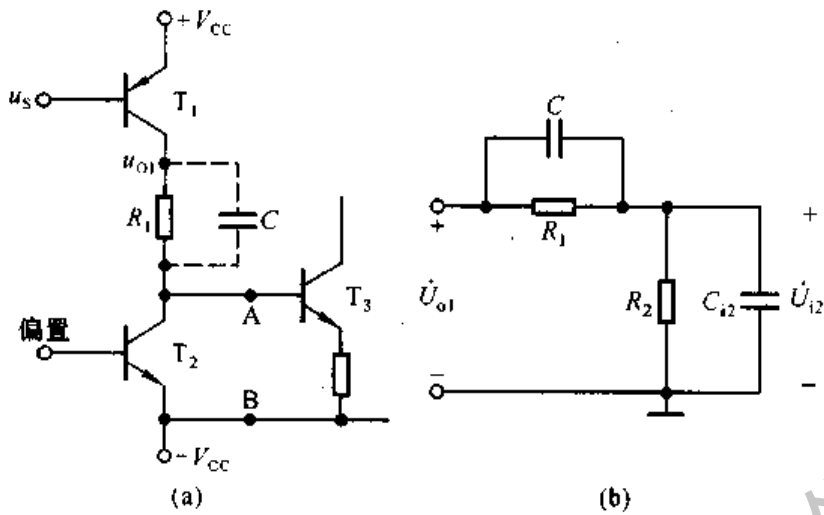


图 5.6.6 超前相位补偿电路

(a) 加补偿电容 (b) 等效电路

$$\dot{A}_u = \frac{R_1}{R_1 + R_2} \cdot \frac{1 + j\omega R_1 C}{1 + j\omega (R_1 // R_2)(C + C_1)} \quad (5.6.4)$$

令  $f_{H4} = \frac{1}{2\pi R_1 C}$ ,  $f_{H5} = \frac{1}{2\pi (R_1 // R_2)(C + C_1)}$ , 则上式为

$$\dot{A}_u = \frac{R_2}{R_1 + R_2} \cdot \frac{1 + j \frac{f}{f_{H4}}}{1 + j \frac{f}{f_{H5}}} \quad (5.6.5)$$

若合理选择  $C$ , 使  $R_1 C = R_2 C_1$ , 则  $f_{H4} = f_{H5}$ , 所以

$$A_u = \frac{R_2}{R_1 + R_2} \quad (5.6.6)$$

为常量, 不随频率而变。对于有三个拐点频率(见图5.6.7中虚线所示)的电路,

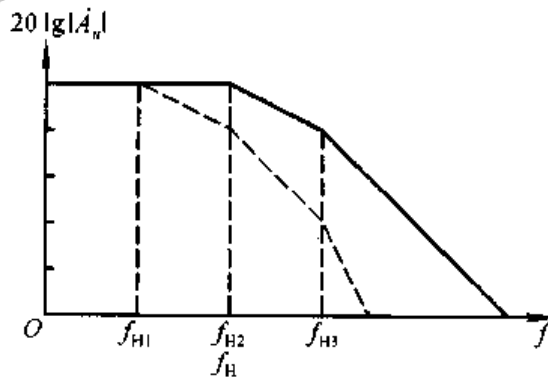


图 5.6.7 超前相位补偿前后集成运放的幅频特性



如果在确定  $f_{\text{H1}}$  的那级放大电路中加入超前补偿电容,并且满足式(5.6.6),就意味着电路只剩下两个拐点频率,如图 5.6.7 中实线所示。因此,只有当信号频率趋于无穷大时,相位  $\varphi$  才趋于  $-180^\circ$ ,而此时增益远小于 0 dB,因而电路必然稳定。

超前相位补偿不但满足了电路稳定的条件,而且改善了电路的高频特性,展宽了频率。不过,应当指出,由于集成电路中元件参数的分散性常常不能保证式(5.6.5)中  $f_{\text{H4}} = f_{\text{H5}}$ ,这样可能使补偿的效果不如滞后补偿。

## 5.7 频率响应与阶跃响应

频率响应是描述放大电路对不同频率正弦信号放大的能力,即在输入信号幅值不变的情况下改变信号频率,来考察输出信号幅值与相位的变化,这种方法称为频域法。实际上,还可以用阶跃函数作为放大电路的输入,考察输出信号前沿与顶部的变化,来研究电路的放大性能,这种方法称为时域法。所谓阶跃函数,就是在  $t < 0$  时,  $u_i = 0$ ,  $t \geq 0$  时  $u_i = U_i$  ( $U_i$  为常量)的信号,如图 5.7.1 所示。



图 5.7.1 阶跃信号

输出对于阶跃函数的响应,应采用过渡过程的分析方法。

### 5.7.1 阶跃响应的指标

阶跃函数是在  $t = 0$  时刻产生单位突变的信号,由于电路中电容(如耦合电容、极间电容等)上的电压不会跃变,造成输出信号跟不上输入信号的变化,因而产生失真,如图 5.7.2 所示。为了描述输出电压的失真情况,引入以下三个指标:

(1) 上升时间:指输出电压从稳态值的 10% 上升到稳态值的 90% 所需要的时间,见图 5.7.2(b) 中标注的  $t_r$ 。

(2) 倾斜率:指在指定的时间  $t_p$  内,输出电压顶部的变化量与上升的终了值的百分比,即倾斜率

$$\delta = \frac{U_{\text{om}} - U'_{\text{om}}}{U_{\text{om}}} \times 100\% \quad (5.7.1)$$

见图(c)中所标注。

(3) 超调量:指在输出电压上升的瞬态过程中,上升值超过终了值的部分,一般用超过终了值的百分比来表示。

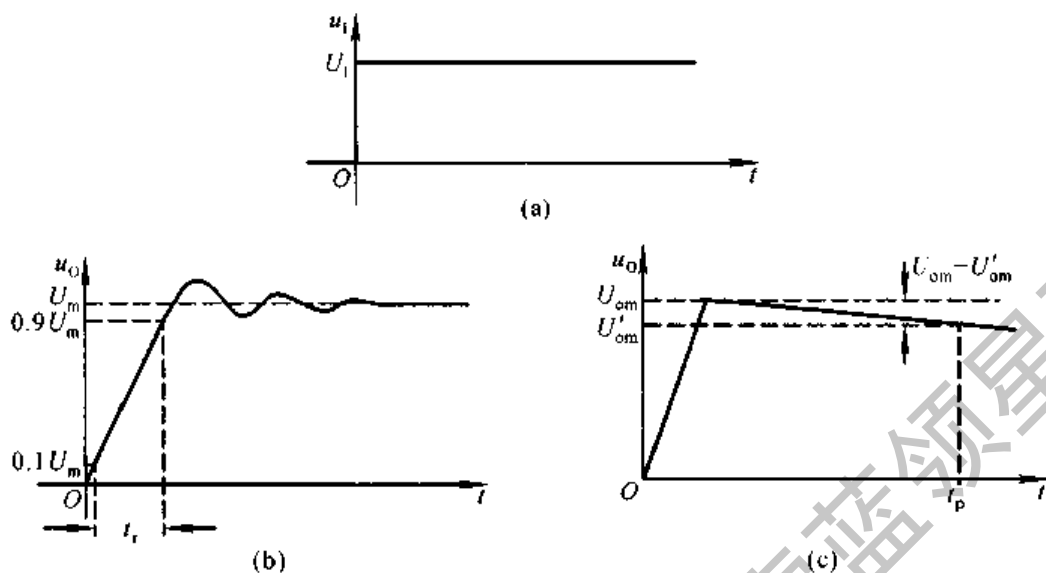


图 5.7.2 放大电路的阶跃响应

(a) 输入阶跃信号 (b) 输出电压波形

(c) 输出电压波形的近似分析

### 5.7.2 频率响应与阶跃响应的关系

从频谱的概念去理解,一个阶跃函数的频谱应包含从 0 到无穷大无数个频率成分,因此只有放大电路的频带无限宽,才可能在阶跃函数作用时,在输出端得到与输入信号成比例的输出信号,即输出信号也为同样的阶跃信号,或仅仅反相。下面从图 5.4.1(a) 所示单管共射放大电路为例来说明  $f_H$  与  $t_r$ ,  $f_L$  与  $\delta$  之间的关系,从中理解频率响应与阶跃响应的关系。

从频率特性的分析可知  $C'_\pi$  所在回路是低通电路,如图 5.7.3(a) 所示。因此,在阶跃信号作用时,  $C'_\pi$  上的电压  $u_{b_e}$  将按指数规律上升。 $u_{b_e}$  的起始值为 0, 终了值为  $U_i$ , 回路时间常数为  $RC'_\pi$ , 因而  $u_{b_e}$  的表达式为

$$u_{b_e} = U_i (1 - e^{-\frac{t}{RC'_\pi}}) \quad (5.7.2)$$

$u_i$  与  $u_{b_e}$  随时间的变化波形如图 5.7.3(b) 所示。根据式 (5.7.2) 可以计算出,  $u_{b_e}$  上升到 10%  $U_i$  所需的时间为  $0.1RC'_\pi$ , 而上升到 90%  $U_i$  所需的时间为  $2.3RC'_\pi$ , 因此  $u_{b_e}$  的上升时间

$$t_r = 2.2RC'_\pi \quad (5.7.3)$$

因为上限频率  $f_H = \frac{1}{2\pi RC'_\pi}$ , 所以与式 (5.7.3) 联立可得出  $t_r$  与  $f_H$  的关系式

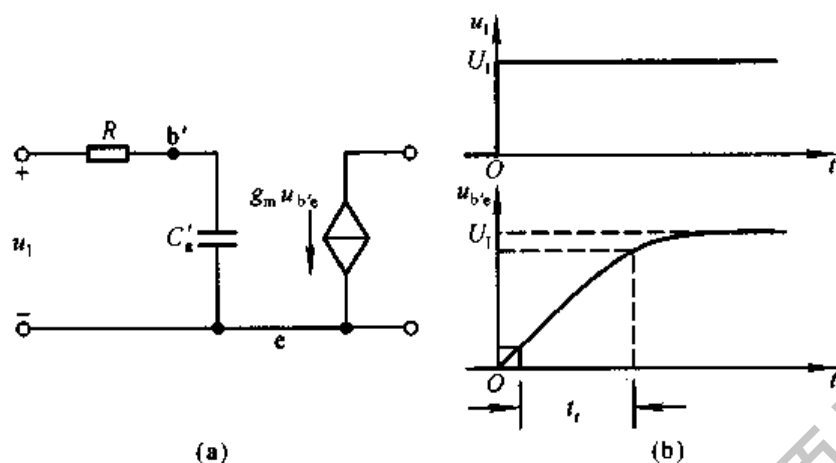


图 5.7.3 图 5.4.1 所示电路输入回路的阶跃响应  
(a) 输入回路 (b) 阶跃响应

$$t_r \approx \frac{0.35}{f_H} \quad (5.7.4)$$

上述分析表明,与上限频率一样,上升时间也决定于  $C_r$  所在回路的时间常数,  $f_H$  愈大,  $t_r$  愈小,放大电路的高频特性愈好。

根据定义,倾斜率是研究输入信号从突变到某一固定值时起输出电压的变化过程,因此电路的低频参数将起主要作用。从放大电路低频特性的分析可知,耦合电容  $C$  所在回路是高通电路,如图 5.7.4(a)所示。 $u'_o$  为开路时的输出电压,  $u'_o = -g_m u_{b'e} R_c$ , 它随  $u_{b'e}$  而产生线性变化,并与之反相。因为回路时间常数  $(R_c + R_L)C \gg t_r$ , 所以可以认为在  $u_{b'e}$  从零到  $U_{I1}$  的变化阶段,  $u_o$  跟随  $u'_o$  按比例变化。即认为电容  $C$  近似为短路,  $u_o = \frac{R_L}{R_c + R_L} \cdot u'_o$ 。当  $u_{b'e}$  达到稳态值  $U_{I1}$  时,  $u_o$  也达到最大值  $U_{om}$ 。之后  $u_o$  以  $U_{om}$  为起始值,以  $(R_c + R_L)C$  为时间常数,以零为终了值,按指数规律变化,  $u_o$  的表达式为

$$u_o = U_{om} e^{-\frac{t}{RC}} \quad (R = R_c + R_L) \quad (5.7.5)$$

当  $t \ll RC$  时

$$u_o \approx U_{om} \left(1 - \frac{t}{RC}\right)$$

在图 5.7.4(b)中,  $t_r \ll t_p \ll RC$ , 因此倾斜率  $\delta$  为

$$\delta = \frac{U_{om} - U'_{om}}{U_{om}} \cdot 100\% \approx \frac{U_{om} - U_{om} \left(1 - \frac{t_p}{RC}\right)}{U_{om}} = \frac{t_p}{RC} \cdot 100\% \quad (5.7.6)$$

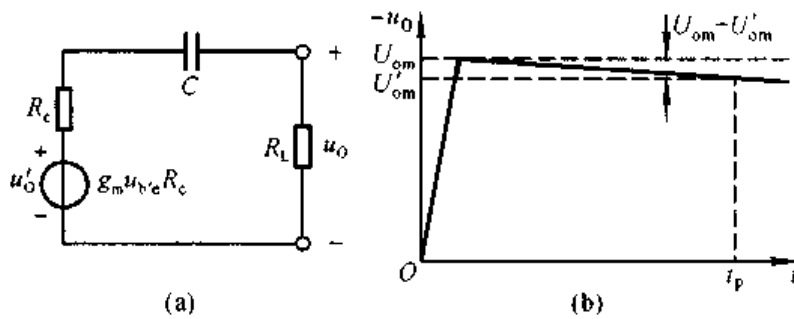


图 5.7.4 图 5.4.1 所示电路输出回路的阶跃响应

(a) 输出回路 (b) 阶跃响应

因为下限频率  $f_L = \frac{1}{2\pi RC}$ , 所以与式(5.7.4)联立后, 可得到  $\delta$  与  $f_L$  的关系,

$$\delta \approx 2\pi f_L t_p \times 100\% \quad (5.7.7)$$

上述分析表明, 与下限频率  $f_L$  一样, 倾斜率  $\delta$  也决定于  $C$  所在回路的时间常数,  $f_L$  愈低,  $\delta$  愈小, 放大电路的低频特性愈好。

当电路的幅频特性有多个拐点频率时, 有时不会出现超调量, 这里不再详细论述。

综上所述, 频率响应与阶跃响应有着内在的联系。这是因为它们只是分别从频域和时域两个角度描述同一个电路模型的放大性能, 从而得出不同的指标。这些指标的优劣都取决于电抗元件所在回路的时间常数。

## 本章小节

本章主要讲述有关频率响应的基本概念, 介绍晶体管和场效应管的高频等效模型, 并阐明放大电路率响应的分析方法。

一、频率响应描述放大电路对不同频率信号的适应能力。耦合电容和旁路电容所在回路为高通电路, 在低频段使放大倍数的数值下降, 且产生超前相移。极间电容所在回路为低通电路, 在高频段使放大倍数的数值下降, 且产生滞后相移。

二、在研究频率响应时, 应采用放大管的高频等效模型。在晶体管高频等效模型中, 极间电容等效为  $C'_r$ ; 在场效应管高频等效型中, 极间电容等效为  $C'_{gs}$ 。

三、放大电路的上限截率  $f_H$  和下限频率  $f_L$  决定于电容所在回路的时间常

数  $\tau$ ,  $f_H = \frac{1}{2\pi\tau_H}$ ,  $f_L = \frac{1}{2\pi\tau_L}$ 。通频带  $f_{bw}$  等于  $f_H$  与  $f_L$  之差 ( $f_H - f_L$ )。

四、若已知单管共射放大电路的  $f_H$ 、 $f_L$  和中频放大倍数  $\dot{A}_{um}$  (或  $\dot{A}_{usm}$ )，便可画出波特图，并可写出适于频率从零到无穷大情况下的放大倍数  $\dot{A}_u$  (或  $\dot{A}_{us}$ ) 的表达式。当  $f = f_L$  或  $f = f_H$  时，增益下降 3 dB，附加相移为  $+45^\circ$  或  $-45^\circ$ 。

在一定条件下，增益带宽积  $|\dot{A}_{um} f_{bw}|$  (或  $|\dot{A}_{usm} f_{bw}|$ ) 约为常量。要想高频特性好，首先应选择截止频率高的管子，然后合理选择参数，使  $C_c$  所在回路的等效电阻尽可能小。要想低频特性好，应采用直接耦合方式。

五、多级放大电路的波特图是已考虑了前后级相互影响的各级波特图的代数和。若各级的上限频率 (或下限频率) 相近，则可根据公式 (5.5.7) [或 (5.5.5)] 方便地求解整个电路的上限频率 (或下限频率)。若各级上限频率或下限频率相差较大，则可以近似认为各上限频率中最低的上限频率为整个电路的上限频率，各下限频率中最高的下限频率为整个电路的下限频率。

六、为使集成运放在引入负反馈后不产生自激振荡，从而能够稳定工作，一般必须在其内部或外部加相位补偿电路。常用方法是加滞后补偿电路。

学完本章后，应掌握以下几方面：

- (1) 掌握以下概念：上限频率，下限频率，通频带，波特图，增益带宽积，幅值裕度，相位裕度，相位补偿。
- (2) 能够计算放大电路中只含一个时间常数时的  $f_H$  和  $f_L$ ，并能画出波特图。
- (3) 了解多级放大电路频率响应与组成它的各级电路频率响应间的关系。
- (4) 了解集成运放中常用的相位补偿方法。

## 自 测 题

一、选择正确答案填入空内。

- (1) 测试放大电路输出电压幅值与相位的变化，可以得到它的频率响应，条件是\_\_\_\_\_。
  - A. 输入电压幅值不变，改变频率
  - B. 输入电压频率不变，改变幅值
  - C. 输入电压的幅值与频率同时变化
- (2) 放大电路在高频信号作用时放大倍数数值下降的原因是\_\_\_\_\_，而低频信号作用时放大倍数数值下降的原因是\_\_\_\_\_。
  - A. 耦合电容和旁路电容的存在
  - B. 半导体管极间电容和分布电容的存在。
  - C. 半导体管的非线性特性
  - D. 放大电路的静态工作点不合适

(3) 当信号频率等于放大电路的  $f_L$  或  $f_H$  时,放大倍数的值约下降到中频时的\_\_\_\_\_。

- A. 0.5    B. 0.7    C. 0.9

即增益下降\_\_\_\_\_。

- A. 3 dB    B. 4 dB    C. 5 dB

(4) 对于单管共射放大电路,当  $f = f_L$  时,  $\dot{U}_o$  与  $\dot{U}_i$  相位关系是\_\_\_\_\_。

- A.  $+45^\circ$     B.  $-90^\circ$     C.  $-135^\circ$

当  $f = f_H$  时,  $\dot{U}_o$  与  $\dot{U}_i$  的相位关系是\_\_\_\_\_。

- A.  $-45^\circ$     B.  $-135^\circ$     C.  $-225^\circ$

二、电路如图 T5.2 所示。已知:晶体管的  $C_\mu = 4 \text{ pF}$ ,  $f_T = 50 \text{ MHz}$ ,  $r_{be} = 100 \Omega$ ,  $\beta_0 = 100$ 。

试求解:

- (1) 中频电压放大倍数  $\dot{A}_{um}$ ;
- (2)  $C_x$ ;
- (3)  $f_H$  和  $f_L$ ;
- (4) 画出波特图。

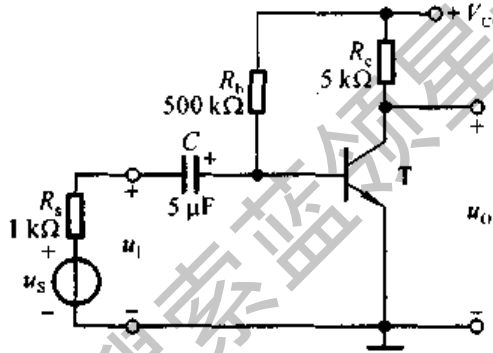


图 T5.2

三、已知某放大电路的波特图如图 T5.3 所示,填空:

(1) 电路的中频电压增益  $20 \lg |\dot{A}_{um}| =$  \_\_\_\_\_ dB,  $\dot{A}_{um} =$  \_\_\_\_\_。

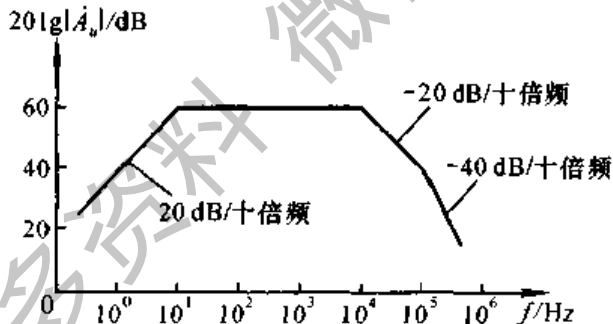


图 T5.3

(2) 电路的下限频率  $f_L \approx$  \_\_\_\_\_ Hz, 上限频率  $f_H \approx$  \_\_\_\_\_ kHz。

(3) 电路的电压放大倍数的表达式  $\dot{A}_v =$  \_\_\_\_\_。

### 习 题

5.1 在图 P5.1 所示电路中,已知晶体管的  $r_{be}$ 、 $C_\mu$ 、 $C_x$ 、 $R_i \approx r_{be}$ 。

填空:除要求填写表达式的之外,其余各空填入①增大、②基本不变、③减小。

(1) 在空载情况下,下限频率的表达式  $f_L =$  \_\_\_\_\_。当  $R_s$  减小时,  $f_L$  将 \_\_\_\_\_; 当带上负载电阻后,  $f_L$  将 \_\_\_\_\_。

(2) 在空载情况下,若 b-e 间等效电容为  $C_x'$ , 则上限频率的表达式  $f_H =$  \_\_\_\_\_;

当  $R_s$  为零时,  $f_H$  将 \_\_\_\_\_; 当  $R_b$  减小时,  $g_m$  将 \_\_\_\_\_,  $C'_x$  将 \_\_\_\_\_,  $f_H$  将 \_\_\_\_\_。

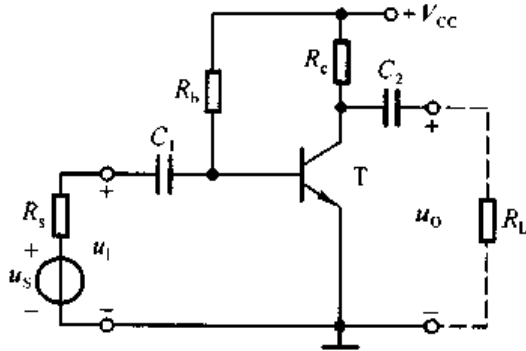


图 P5.1

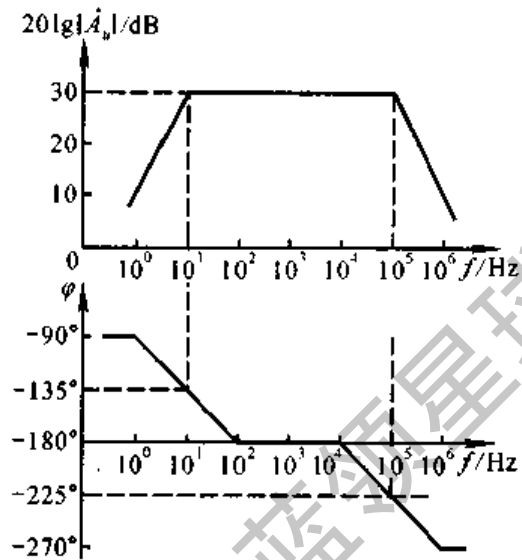


图 P5.2

5.2 已知某电路的波特图如图 P5.2 所示, 试写出  $A_u$  的表达式。

5.3 已知某两级共射放大电路的波特图如图 P5.3 所示, 试写出  $A_u$  的表达式。

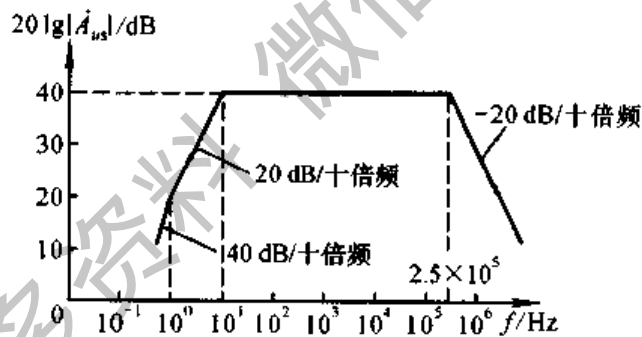


图 P5.3

5.4 已知某电路的幅频特性如图 P5.4 所示, 试问:

(1) 该电路的耦合方式;

(2) 该电路由几级放大电路组成;

(3) 当  $f=10^4$  Hz 时, 附加相移为多少? 当  $f=10^5$  时, 附加相移又约为多少?

5.5 若某电路的幅频特性如图 P5.4 所示, 试写出  $A_u$  的表达式, 并近似估算该电路的上限频率  $f_H$ 。

5.6 已知某电路电压放大倍数

$$\dot{A}_u = \frac{-10jf}{(1+j\frac{f}{10})(1+j\frac{f}{10^5})}$$

试求解:

(1)  $\dot{A}_{um} = ? f_L = ? f_H = ?$

(2) 画出波特图。

5.7 已知两级共射放大电路的电压放大倍数

$$\dot{A}_u = \frac{200jf}{\left(1 + j\frac{f}{5}\right)\left(1 + j\frac{f}{10^4}\right)\left(1 + j\frac{f}{2.5 \times 10^5}\right)}$$

(1)  $\dot{A}_{um} = ? f_L = ? f_H = ?$

(2) 画出波特图。

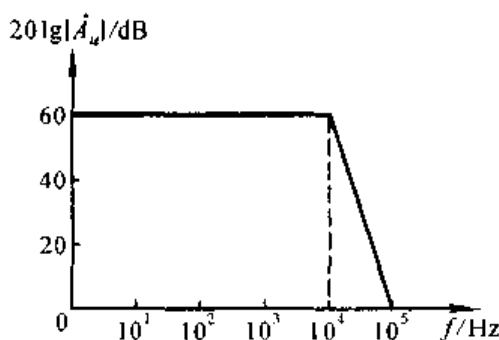


图 P5.4

5.8 电路如图 P5.8 所示。已知:晶体管的  $\beta$ 、 $r_{be}$ 、 $C_\mu$  均相等,所有电容的容量均相等,静态时所有电路中晶体管的发射极电流  $I_{EQ}$  均相等。定性分析各电路,将结论填入空内。

(1) 低频特性最差即下限频率最高的电路是\_\_\_\_\_;

(2) 低频特性最好即下限频率最低的电路是\_\_\_\_\_;

(3) 高频特性最差即上限频率最低的电路是\_\_\_\_\_;

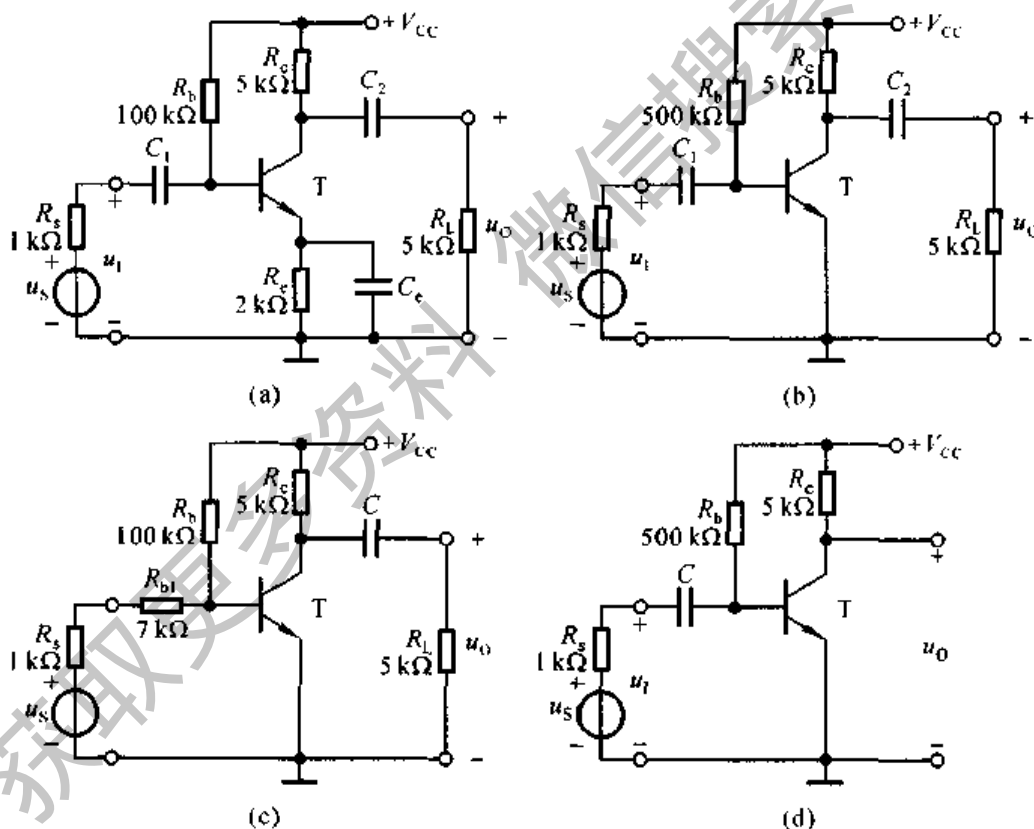


图 P5.8

5.9 在图 P5.8(a)所示电路中,若  $\beta = 100$ ,  $r_{be} = 1 \text{ k}\Omega$ ,  $C_1 = C_2 = C_e = 100 \mu\text{F}$ , 则下限频率  $f_L \approx ?$

5.10 在图 P5.8(b)所示电路中,若要求  $C_1$  与  $C_2$  所在回路的时间常数相等,且已知  $r_{be}$



= 1 kΩ, 则  $C_1 = C_2 = ?$  若  $C_1$  与  $C_2$  所在回路的时间常数均为 25 ms, 则  $C_1$ 、 $C_2$  各为多少? 下限频率  $f_L \approx ?$

5.11 在图 P5.8(a)所示电路中, 若  $C_e$  突然开路, 则中频电压放大倍数  $\dot{A}_{u_{om}}$ 、 $f_H$  和  $f_L$  各产生什么变化(是增大、减小、还是基本不变)? 为什么?

5.12 在图 P5.8(a)所示电路中, 若  $C_1 > C_e$ ,  $C_2 > C_e$ ,  $\beta = 100$ ,  $r_{be} = 1 \text{ k}\Omega$ , 欲使  $f_L = 60 \text{ Hz}$ , 则  $C_e$  应选多少微法?

5.13 在图 P5.8(d)所示电路中, 已知晶体管的  $r_{bb} = 100 \Omega$ ,  $r_{be} = 1 \text{ k}\Omega$ , 静态电流  $I_{BQ} = 2 \text{ mA}$ ,  $C'_e = 800 \text{ pF}$ ;  $R_s = 2 \text{ k}\Omega$ ,  $R_b = 500 \text{ k}\Omega$ ,  $R_c = 3.3 \text{ k}\Omega$ ,  $C = 10 \mu\text{F}$ 。

试分别求出电路的  $f_H$ 、 $f_L$ , 并画出波特图。

5.14 电路如图 P5.14 所示, 已知  $C_{gs} = C_{gd} = 5 \text{ pF}$ ,  $g_m = 5 \text{ mS}$ ,  $C_1 = C_2 = C_3 = 10 \mu\text{F}$ 。

试求  $f_H$ 、 $f_L$  各约为多少, 并写出  $\dot{A}_{u_s}$  的表达式。

5.15 在图 5.4.7(a)所示电路中, 已知  $R_s = 2 \text{ M}\Omega$ ,  $R_d = R_L = 10 \text{ k}\Omega$ ,  $C = 10 \mu\text{F}$ ; 场效应管的  $C_{gs} = C_{gd} = 4 \text{ pF}$ ,  $g_m = 4 \text{ mS}$ 。试画出电路的波特图, 并标出有关数据。

5.16 已知一个两级放大电路多级电压放大倍数分别为

$$\dot{A}_{u_{s1}} = \frac{\dot{U}_{o1}}{\dot{U}_s} = \frac{-25jf}{(1+j\frac{f}{4})(1+j\frac{f}{10^5})}$$

$$\dot{A}_{u_{s2}} = \frac{\dot{U}_o}{\dot{U}_2} = \frac{-2jf}{(1+j\frac{f}{50})(1+j\frac{f}{10^5})}$$

(1) 写出该放大电路的表达式;

(2) 求出该电路的  $f_L$  和  $f_H$  各约为多少;

(3) 画出该电路的波特图。

5.17 电路如图 P5.17 所示。试定性分析下列问题, 并简述理由。

(1) 哪一个电容决定电路的下限频率;

(2) 若  $T_1$  和  $T_2$  静态时发射极电流相等。且  $r_{bb}$  和  $C'_e$  相等, 则哪一级的上限频率低。

5.18 若两级放大电路各级的波特图均如图 P5.2 所示, 试画出整个电路的波特图。

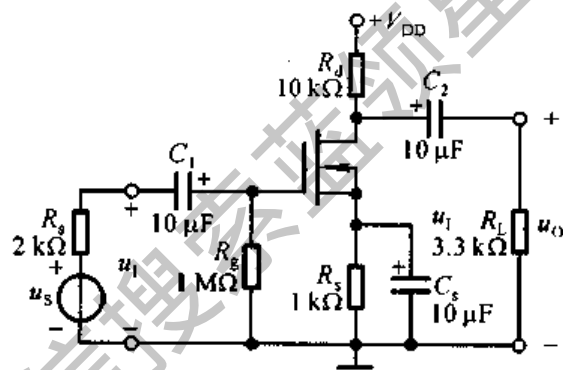


图 P5.14

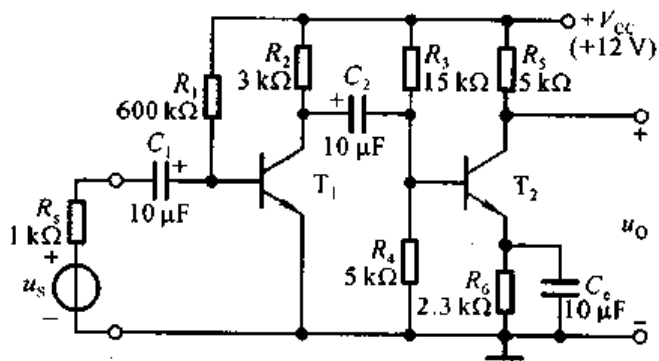


图 P5.17

## 第六章 放大电路中的反馈

### 本章讨论的问题

- 什么是反馈？什么是直流反馈和交流反馈？什么是正反馈和负反馈？为什么要引入反馈？
- 如何判断电路中是否有引入反馈？引入的是直流反馈，还是交流反馈？是正反馈、还是负反馈？
- 交流负反馈有哪四种组态？如何判断？
- 交流负反馈放大电路的一般表达式是什么？
- 放大电路中引入不同组态的负反馈后，将对性能分别产生什么样的影响？
- 什么是深度负反馈？在深度负反馈条件下，如何估算放大倍数？
- 为什么放大电路以三级为最常见？
- 负反馈愈深愈好吗？什么是自激振荡？什么样的反馈放大电路容易产生自激振荡？如何消除自激振荡？
- 放大电路中只能引入负反馈吗？放大电路引入正反馈能改善性能吗？

### 6.1 反馈的基本概念及判断方法

在实用的放大电路中，几乎都要引入这样或那样的反馈，以改善放大电路某些方面的性能。因此，掌握反馈的基本概念及判断方法是研究实用电路的基础。

#### 6.1.1 反馈的基本概念

##### 一、什么是反馈

反馈也称为“回授”，广泛应用于各个领域。例如，在行政管理中，通过对执行部门工作效果（输出）的调研，以便修订政策（输入）；在商业活动中，通过对商品销售（输出）的调研来调整进货渠道及进货数量（输入）；在控制系统中，通过对

执行机构偏移量(输出量)的监测来修正系统的输入量;等等。上述例子表明,反馈的目的是通过输出对输入的影响来改善系统的运行状况及控制效果。

什么是电子电路中的反馈呢?在电子电路中,将输出量(输出电压或输出电流)的一部分或全部通过一定的电路形式作用到输入回路,用来影响其输入量(放大电路的输入电压或输入电流)的措施称为反馈。

按照反馈放大电路各部分电路的主要功能可将其分为基本放大电路和反馈网络两部分,如图 6.1.1 所示。前者主要功能是放大信号,后者主要功能是传输反馈信号。基本放大电路的输入信号称为净输入量,它不但决定于输入信号(输入量),还与反馈信号(反馈量)有关。

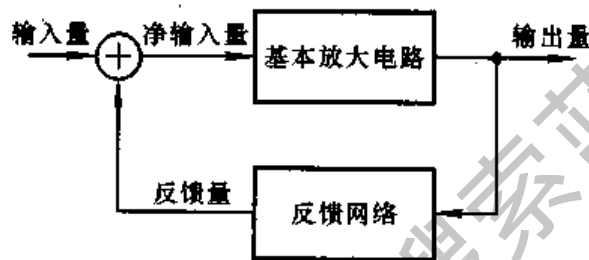


图 6.1.1 反馈放大电路的方框图

## 二、正反馈与负反馈

根据反馈的效果可以区分反馈的极性,使放大电路净输入量增大的反馈称为正反馈,使放大电路净输入量减小的反馈称为负反馈。由于反馈的结果影响了净输入量,因而必然影响输出量。所以,根据输出量的变化也可以区分反馈的极性,反馈的结果使输出量的变化增大时便为正反馈,使输出量的变化减小时便为负反馈。

在图 2.4.2(b)所示的典型工作点稳定电路中,温度的变化引起集电极电流  $I_C$  (输出量)变化,这种变化将在发射极电阻  $R_e$  上产生变化的电压,并影响放大管 b-e 间的电压(输入量),导致基极电流  $I_B$  向相反方向变化,从而使  $I_C$  向相反方向变化。可见,反馈的结果使  $|\Delta I_C|$  减小,说明电路中引入的是负反馈。

## 三、直流反馈与交流反馈

如果反馈量只含有直流量,则称为直流反馈,如图 2.4.2(b)所示电路中  $R_e$ , 其上电压为直流电压,因而电路引入的是直流反馈;如果反馈量只含有交流量,则为交流反馈。或者说,仅在直流通路中存在的反馈称为直流反馈;仅在交流通路中存在的反馈称为交流反馈。在很多放大电路中,常常是交、直流反馈兼而有之。如果在图 2.4.2(b)所示电路中去掉旁路电容  $C_e$ ,那么电阻  $R_e$  上的电压就既有直流

量又有交流量,因而电路中既引入了直流反馈又引入了交流反馈。

直流负反馈主要用于稳定放大电路的静态工作点,本章的重点是研究交流负反馈。

### 6.1.2 反馈的判断

正确判断反馈的性质是研究反馈放大电路的基础。

#### 一、有无反馈的判断

若放大电路中存在将输出回路与输入回路相连接的通路,即反馈通路,并由此影响了放大电路的净输入,则表明电路引入了反馈;否则电路中便没有反馈。

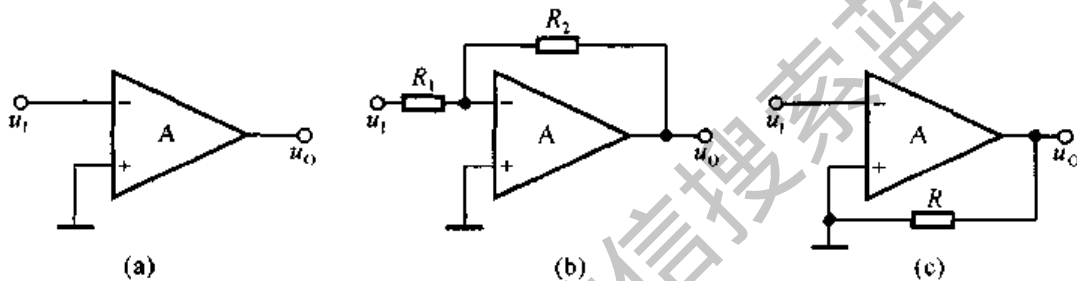


图 6.1.2 有无反馈的判断

(a) 没引入反馈的放大电路 (b) 引入反馈的放大电路 (c)  $R$  的接入没有引入反馈

在图 6.1.2(a)所示电路中,集成运放的输出端与同相输入端、反相输入端均无通路,故电路中没有引入反馈。在图(b)所示电路中,电阻  $R_2$  将集成运放的输出端与反相输入端相连接,因而集成运放的净输入量不仅决定于输入信号,还与输出信号有关,所以该电路中引入了反馈。在图(c)所示电路中,虽然电阻  $R$  跨接在集成运放的输出端与同相输入端之间,但是由于同相输入端接地,所以  $R$  只不过是集成运放的负载,而不会使  $u_o$  作用于输入回路,可见电路中没有引入反馈。

由以上分析可知,通过寻找电路中有无反馈通路,即可判断出电路是否引了反馈。

#### 二、反馈极性的判断

瞬时极性法是判断电路中反馈极性的基本方法。具体做法是:规定电路输入信号在某一时刻对地的极性,并以此为依据,逐级判断电路中各相关点电流的流向和电位的极性,从而得到输出信号的极性;根据输出信号的极性判断出反馈信号的极性;若反馈信号使基本放大电路的净输入信号增大,则说明引入了正反

馈;若反馈信号使基本放大电路的净输入信号减小,则说明引入了负反馈。

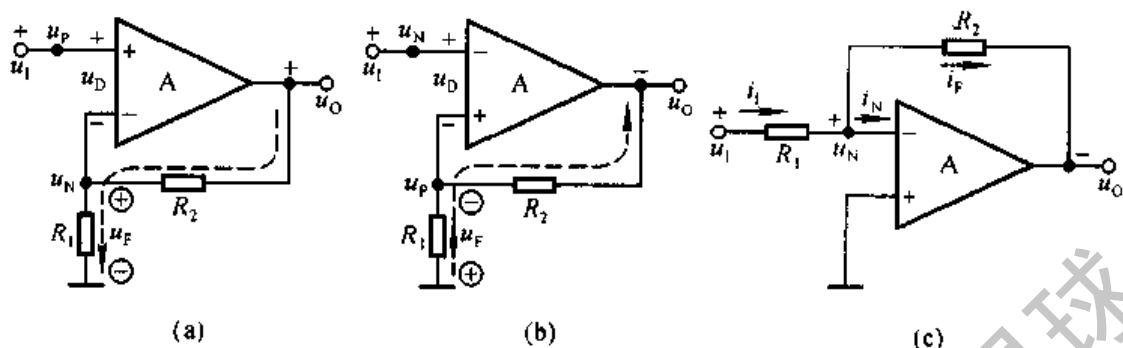


图 6.1.3 反馈极性的判断

- (a) 通过净输入电压的变化判断反馈的极性 (b) 电路引入了正反馈  
(c) 通过净输入电流的变化判断反馈的极性

在图 6.1.3(a)所示电路中,设输入电压  $u_1$  的瞬时极性对地为正,即集成运放同相输入端电位  $u_p$  对地为正,因而输出电压  $u_o$  对地也为正; $u_o$  在  $R_2$  和  $R_1$  回路产生电流,方向如图中虚线所示,并且该电流在  $R_1$  上产生极性为上“+”下“-”的反馈电压  $u_F$ ,使反相输入端电位对地为正;由此导致集成运放的净输入电压  $u_D(u_p - u_N)$  的数值减小,说明电路引入了负反馈。

应当特别指出,反馈量是仅仅决定于输出量的物理量,而与输入量无关。例如,在图 6.1.3(a)所示电路中,反馈电压  $u_F$  不表示  $R_1$  上的实际电压,而只表示输出电压  $u_o$  作用的结果。因此,在分析反馈极性时,可将输出量视为作用于反馈网络的独立源。

在图(a)所示电路中,当集成运放的同相输入端和反相输入端互换时,就得到图(b)所示电路。若设  $u_1$  瞬时极性对地为正,则输出电压  $u_o$  极性对地为负; $u_o$  作用于  $R_1$  和  $R_2$  回路所产生的电流的方向如中虚线所示,由此可得  $R_1$  上所产生的反馈电压  $u_F$  的极性为上“-”下“+”,即同相输入端电位  $u_p$  对地为负;所以必然导致集成运放的净输入电压  $u_D(u_p - u_N)$  的数值增大,说明电路引入了正反馈。

在图 6.1.3(c)所示电路中,设输入电流  $i_1$  瞬时极性如图所示。集成运放反相输入端的电流  $i_N$  流入集成运放,电位  $u_N$  对地为正,因而输出电压  $u_o$  极性对地为负; $u_o$  作用于电阻  $R_1$ ,产生电流  $i_F$ ,如图中虚线所标注,导致集成运放的净输入电流  $i_N$  的数值减小,故说明电路引入了负反馈。

以上分析说明,在集成运放组成的反馈放大电路中,可以通过分析集成运放的净输入电压  $u_D$ ,或者净输入电流  $i_F$ (或  $i_N$ )因反馈的引入是增大了还是减小

了,来判断反馈的极性。凡使净输入量增大的为正反馈,凡使净输入量减小的为负反馈。

对于分立元件电路,可以通过判断输入级放大管的净输入电压( $b-e$ 间或 $e-b$ 间电压)或者净输入电流( $i_B$ 或 $i_E$ )因反馈的引入被增大还是被减小,来判断反馈的极性。例如,在图 6.1.4 所示电路中,设输入电压  $u_i$  的瞬时极性对地为“+”,因而  $T_1$  管的基极电位对地为“+”;共射电路输出电压与输入电压反相,故  $T_1$  管的集电极电位对地为“-”,

即  $T_2$  管的基极电位对地为“-”;第二级仍为共射电路,故  $T_2$  管的集电极电位对地为“+”,即输出电压  $u_o$  极性为上“+”下“-”; $u_o$  作用于  $R_6$  和  $R_3$  回路,产生电流,如图中虚线所示,从而在  $R_3$  上得到反馈电压  $u_F$ ;根据  $u_o$  的极性得到  $u_F$  的极性为上“+”下“-”,如图中所标注; $u_F$  作用的结果使  $T_1$  管  $b-e$  间电压减小,故判定电路引入了负反馈。

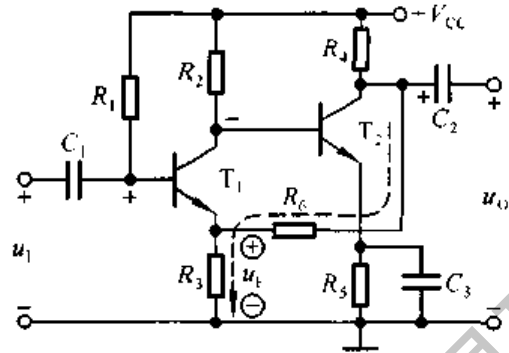


图 6.1.4 分立元件放大电路  
反馈极性的判断

### 三、直流反馈与交流反馈的判断

根据直流反馈与交流反馈的定义,可以通过反馈是存在于放大电路的直流通路之中还是交流通路之中,来判断电路引入的是直流反馈还是交流反馈。

在图 6.1.5(a)所示电路中,已知电容  $C$  对交流信号可视为短路,因而它的直流通路和交流通路分别如图(b)和图(c)所示,与图 6.1.2(b)和(c)所示电路相比较可知,图(a)所示电路中只引入了直流反馈,而没有引入交流反馈。

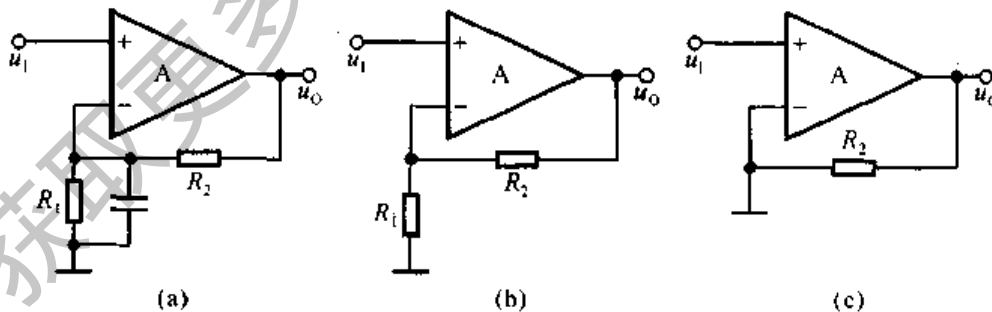


图 6.1.5 直流反馈与交流反馈的判断(一)

(a) 电路 (b) 直流通路 (c) 交流通路

在图 6.1.6 所示电路中,已知电容  $C$  对交流信号可视为短路。对于直流量,电容  $C$  相当于开路,即在直流通路中不存在连接输出回路与输入回路的通

路,故电路中没有直流负反馈。对于交流量, $C$ 相当于短路, $R_2$ 将集成运放的输出端与反相输入端相连接,故电路中引入了交流反馈。

**【例 6.1.1】** 判断 6.1.7 所示电路中是否引入了反馈;若引入了反馈,则是直流反馈还是交流反馈?是正反馈还是负反馈?

**解:** 观察图 6.1.7 所示电路,电阻  $R_4$  将输出回路与输入回路相连接,故电路中引入了反馈。又因为无论在直流通路还是在交流通路,反馈通路均存在,所以电路中既引入了直流反馈又引入了交流反馈。

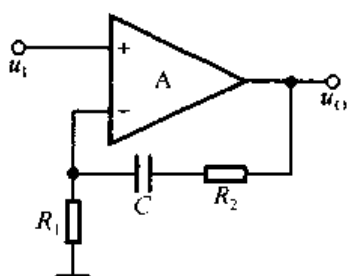


图 6.1.6 直流反馈与交流反馈的判断(二)

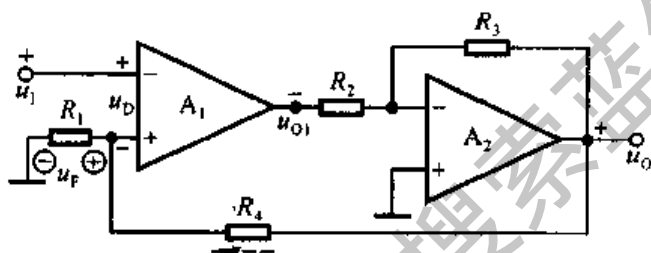


图 6.1.7 例 6.1.1 电路图

利用瞬时极性法可以判断反馈的极性。设输入电压  $u_i$  的极性对地为“+”,集成运放  $A_1$  的输出电位  $u_{O1}$  为“-”,即后级电路的输入电压对地为“-”,故输出电压  $u_o$  对地为“+”; $u_o$  作用于  $R_4$  和  $R_1$  回路,所产生的电流(如图中虚线所示)在  $R_1$  上获得反馈电压  $u_F$ ,如图中所注;由于  $u_F$  使  $A_1$  的净输入电压  $u_D$  减小,故电路中引入了负反馈。

## 6.2 负反馈放大电路的四种基本组态

通常,引入了交流负反馈的放大电路称为负反馈放大电路。本节将讲述交流负反馈的四种基本组态及其特点。

### 6.2.1 负反馈放大电路分析要点

利用前面所讲的方法可以判断出图 6.2.1 所示电路中引入了交流负反馈,输出电压  $u_o$  的全部作为反馈电压作用于集成运放的反相输入端。在输入电压  $u_i$  不变的情况下,若由于某种原因(例如负载电阻  $R_L$  变化)引起输出电压  $u_o$  增大,则集成运放反相输入端电位  $u_N$  势必随之升高,从而导致集成运放的净输

入电压  $u_D$  减小,因此使  $u_O$  减小。上述过程可表示为

$$\begin{array}{c} u_O \uparrow \rightarrow u_N \uparrow \rightarrow u_D (u_I - u_N) \downarrow \\ u_O \downarrow \leftarrow \longleftarrow \end{array}$$

实际上,对于集成运放,当反相输入端电位上升时,输出电压必然下降。若由于某种原因使  $u_O$  减小时,则负反馈的结果将使  $u_O$  增大。当集成运放的开环增益很大时,其净输入电压  $u_D$  必然很小,因而图 6.2.1 所示电路的输出电压  $u_O$  近似等于输入电压  $u_I$ ,即  $u_O \approx u_I$ 。

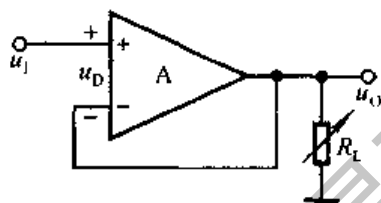


图 6.2.1 负反馈放大电路

根据反馈的基本概念对上述电路所进行的分析,可以得出如下结论:

(1) 交流负反馈使放大电路的输出量与输入量之间具有稳定的比例关系,任何因素引起的输出量的变化均将得到抑制。由于输入量的变化也同样会受到抑制,因此交流负反馈使电路的放大能力下降。

(2) 反馈量实质上是对输出量的取样,其数值与输出量成正比。

(3) 负反馈的基本作用是将引回的反馈量与输入量相减,从而调整电路的净输入量和输出量。

因此,对于具体的负反馈放大电路,首先应研究下列问题,进而进行定量分析。

(1) 从输出端看,反馈量是取自于输出电压,还是取自于输出电流。

(2) 从输入端看,反馈量与输入量是以电压方式相叠加,还是以电流方式相叠加。

当反馈量取自输出电压时称为电压反馈,取自输出电流时称为电流反馈;当反馈量与输入量以电压方式相叠加时称为串联反馈,以电流方式相叠加时称为并联反馈;因此,交流负反馈有四种组态,即电压串联、电压并联、电流串联和电流并联,有时也称为交流负反馈的四种方式。

## 6.2.2 四种负反馈组态

### 一、电压串联负反馈

若从输出电压取样,通过反馈网络得到反馈电压,然后与输入电压相比较,求得差值作为净输入电压进行放大,则称电路中引入了电压串联负反馈。图 6.2.1 所示为典型的电压串联负反馈电路,它将输出电压的全部作为反馈电压。而大多数电路都采用电阻分压的方式将输出电压的一部分作为反馈电压,如图



6.2.2 所示。电路各点电位的瞬时极性如图中所标注。反馈电压

$$u_F = \frac{R_1}{R_1 + R_2} \cdot u_O$$

若输入电压  $u_I$  对  $R_1$  和  $R_2$  所组成的反馈网络的作用忽略不计,即可认为  $R_1$  上的电压  $u_{R1} \approx u_F$ ;并且,由于集成运放开环差模增益  $A_{od}$  很大,因而其净输入电压  $u_D$  也可忽略不计,则

$$u_I = u_D + u_{R1} \approx u_D + u_F \approx u_F$$

所以输出电压

$$u_O \approx \left(1 + \frac{R_2}{R_1}\right) u_I \quad (6.2.1)$$

式(6.2.1)表明,电路引入电压串联负反馈后,一旦  $R_1$  和  $R_2$  的取值确定,  $u_O$  就仅仅决定于  $u_I$ ,而与负载电阻  $R_L$  无关。因此,可以将电路的输出看成为电压  $u_I$  控制的电压源  $u_O$ ,且输出电阻为零。

应当指出,上述结论是有条件的。只有认为集成运放同相输入端和反相输入端的电流  $i_P$ 、 $i_N$  趋于零(称为“虚断路”),才能忽略  $u_I$  对的反馈网络的作用;只有认为集成运放同相输入端和反相输入端的电位近似相等(称为“虚短路”),才能忽略净输入电压,使  $u_I \approx u_F$ 。实际上,只有集成运放的开环差模增益  $A_{od}$  和差模输入电阻  $r_{id}$  均趋近于无穷大时,才会在集成运放的输入端存在“虚断路”和“虚短路”,关于这一点,将在第七章详细阐述。

## 二、电流串联负反馈

在图 6.2.2 所示电路中,若集成运放的  $A_{od}$  和  $r_{id}$  很大,则电阻  $R_1$  上的电流

$$i_{R1} \approx \frac{u_I}{R_1} \approx i_{R2} \quad (6.2.2)$$

因此,若将负载电阻  $R_L$  接在  $R_2$  处,则  $R_L$  中就可得到稳定的电流,如图 6.2.3 (a)所示,习惯上常画成图(b)所示形式。电路中相关电位瞬时极性和电流流向如图中所标注。若将图中的  $i_{R1}$  用输出电流  $i_O$  取代,则

$$u_F = i_O R_1 \quad (6.2.3)$$

由于  $u_F \approx u_I$ ,所以

$$i_O \approx \frac{1}{R_1} \cdot u_I \quad (6.2.4)$$

式(6.2.3)表明,反馈电压  $u_F$  取自输出电流  $i_O$ , $i_I$  与  $u_F$  求差后放大,因此图 6.2.3 所示电路中引入的是电流串联负反馈。

式(6.2.4)表明,电路引入电流串联负反馈后,一旦  $R_1$  取值确定, $i_O$  就仅仅

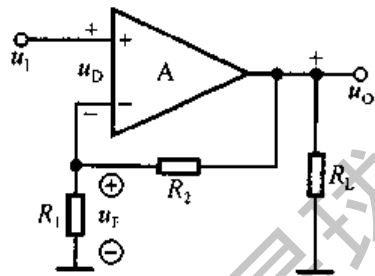


图 6.2.2 电压串联负反馈电路

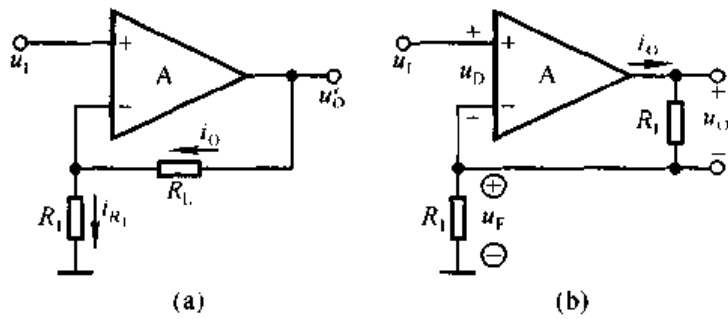
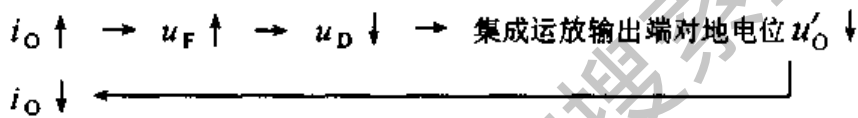


图 6.2.3 电流串联负反馈电路

(a) 基本电路 (b) 习惯画法

决定于  $u_i$ 。因此,可将电路的输出看成为电压  $u_i$  控制的电流源  $i_O$ 。在  $u_i$  不变的情况下,当  $R_L$  变化时,  $i_O$  基本不变,说明放大电路的输出电阻趋于无穷大。

当某种原因使输出电流  $i_O$  增大时,必然产生如下过程:



当  $i_O$  因某种原因减小时,各物理量的变化均与上述过程相反。

总结上述两种反馈组态的特点,可得出如下结论:

- (1) 电压负反馈能够稳定输出电压,电流负反馈能够稳定输出电流。
- (2) 串联负反馈电路的输入电流很小,适用于输入信号为恒压源或近似恒压源的情况。

### 三、电压并联负反馈

在放大电路中,当输入信号为恒流源或近似恒流源时,若反馈信号取自输出电压  $u_O$ ,并转换成反馈电流  $i_F$ ,与输入电流  $i_I$  求差后放大,则可得到电压并联负反馈放大电路,如图 6.2.4 所示。

若集成运放的  $A_{od}$  与  $r_{id}$  趋于无穷大,则其净输入电压和输入电流均可忽略不计。由此可得

$$u_N \approx u_P = 0, \quad i_F = -\frac{u_O}{R}, \quad i_I \approx i_F$$

所以 
$$u_O \approx -\frac{1}{R} \cdot i_I \quad (6.2.5)$$

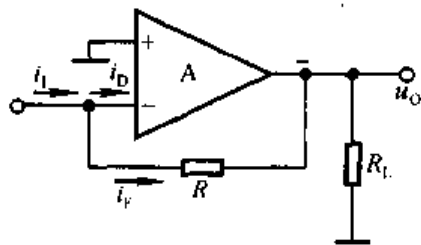


图 6.2.4 电压并联负反馈电路

式(6.2.5)表明,一旦  $R$  的取值确定,  $u_O$  仅仅决定于  $i_I$ ,故可将电路的输出

看成为由电流  $i_1$  控制的电压源  $u_o$ 。在  $i_1$  一定的情况下,当  $R_L$  变化时, $u_o$  基本不变,近似为恒压源,因而放大电路的输出电阻趋于零。

#### 四、电流并联负反馈

在放大电路中,当输入信号为恒流源或近似恒流源时,若反馈信号取自从输出电流  $i_o$ ,并转换成反馈电流  $i_F$ ,与输入电流  $i_1$  求差后放大,则得到电流并联负反馈电路,如图 6.2.5 所示,各支路电流的瞬时极性如图中所标注。若集成运放的  $A_{od}$  与  $r_{id}$  趋于无穷,则

$$u_N \approx u_P = 0$$

$$i_1 \approx i_F = -\frac{R_2}{R_1 + R_2} \cdot i_o \quad (6.2.6)$$

输出电流规定方向应与输出电压的规定方向一致,而由于图中  $i_o$  的方向与规定方向相反,故式中出现负号。由式(6.2.6)可得输出电流为

$$i_o \approx -\left(1 + \frac{R_1}{R_2}\right) \cdot i_1 \quad (6.2.7)$$

式(6.2.7)表明,当  $R_1$  和  $R_2$  取值确定时, $i_o$  仅仅决定于  $i_1$ ,故可将电路的输出看成为电流  $i_1$  控制的电流源  $i_o$ 。在  $i_1$  一定的情况下,当  $R_L$  变化时, $i_o$  基本不变,近似为恒流源,因而放大电路的输出电阻趋于无穷大。

综上所述,电路中引入不同组态的交流负反馈就可实现不同的控制关系,它们的放大倍数具有不同的物理意义,根据式(6.2.1)、(6.2.4)(6.2.5)(6.2.7)可知,四种反馈组态的放大倍数依次为

$$\text{电压串联负反馈电路} \quad A_{uif} = \frac{\Delta u_o}{\Delta u_1} \quad (6.2.8a)$$

$$\text{电流串联负反馈电路} \quad A_{uif} = \frac{\Delta i_o}{\Delta u_1} \quad (6.2.8b)$$

$$\text{电压并联负反馈电路} \quad A_{uif} = \frac{\Delta u_o}{\Delta i_1} \quad (6.2.8c)$$

$$\text{电流并联负反馈电路} \quad A_{uif} = \frac{\Delta i_o}{\Delta i_1} \quad (6.2.8d)$$

放大电路中应引入电压负反馈还是电流负反馈,取决于负载欲得到稳定的电压还是稳定的电流;放大电路中应引入串联负反馈还是并联负反馈,取决于输入信号源是恒压源(或近似恒压源)还是恒流源(或近似恒流源)。

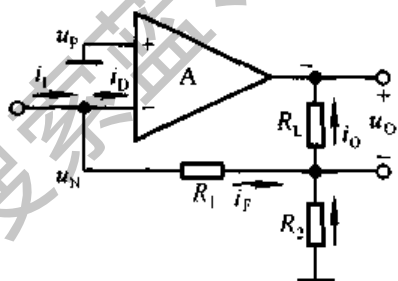


图 6.2.5 电流并联负反馈电路

### 6.2.3 反馈组态的判断

#### 一、电压负反馈与电流负反馈的判断

在电压负反馈电路中,反馈量取自输出电压,并与之成比例;在电流负反馈电路中,反馈量取自输出电流,并与之成比例。因此,只要令负反馈放大电路的输出电压  $u_O$  为零,若反馈量也随之为零,则说明电路中引入了电压负反馈;若反馈量依然存在,则说明电路中引入了电流负反馈。

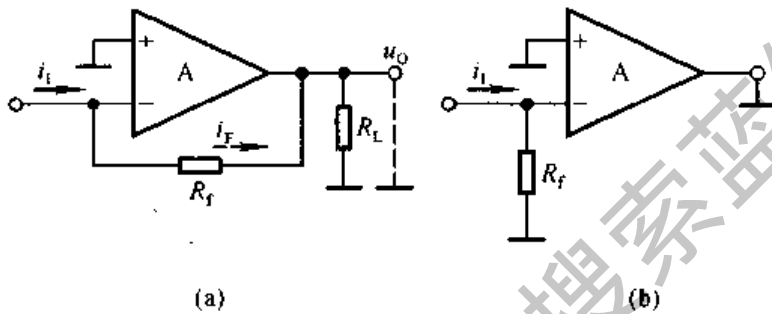


图 6.2.6 电压反馈与电流反馈的判断(一)

(a) 电路 (b) 令输出电压为零

通过判断可知,图 6.2.6(a)所示电路中引入了交流负反馈,输入电流  $i_i$  与反馈电流  $i_f$  如图中所标注。令输出电压  $u_O = 0$ ,即将集成运放的输出端接地,便得到图(b)所示电路。此时,虽然反馈电阻  $R_f$  中仍有电流,但那是输入电流  $i_i$  作用的结果,而因为输出电压  $u_O$  为零,所以它在  $R_f$  中产生的电流(即反馈电流)也必然为零,故电路中引入的是电压反馈。

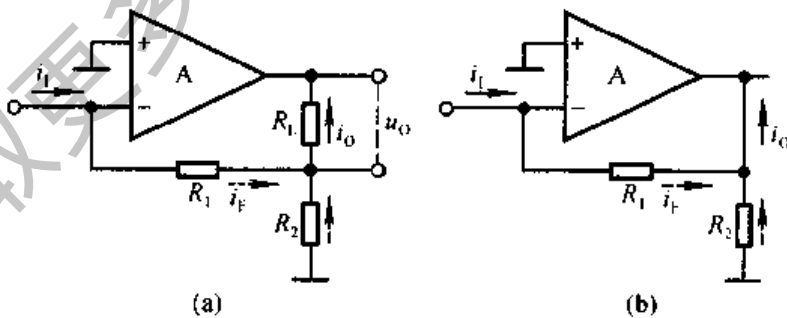


图 6.2.7 电压反馈与电流反馈的判断(二)

(a) 电路 (b) 令输出电压为零

通过判断可知,图 6.2.7(a)所示电路中引入了交流负反馈,各支路电流如图中所标注。令输出电压  $u_O = 0$ ,即将负载电阻  $R_L$  两端短路,便得到如图(b)

所示电路。因为输出电流  $i_o$  仅受集成运放输入信号的控制,所以即使  $R_L$  短路,  $i_o$  也并不为零;又因为反馈电流  $i_F$  与  $i_o$  的关系不变,仍如式(6.2.6)所示,说明反馈量依然存在,故电路中引入的是电流反馈。

在判断电压反馈与电流反馈时,应当特别注意,反馈量仅仅决定于输出量,而由输入量直接作用所产生的电流(电压)不是反馈量。

## 二、串联反馈与并联反馈的判断

串联反馈与并联反馈的区别在于基本放大电路的输入回路与反馈网络的连接方式不同。若反馈信号为电压量,与输入电压求差而获得净输入电压,则为串联反馈;若反馈信号为电流量,与输入电流求差获得净输入电流,则为并联反馈。

在图 6.2.2 和图 6.2.3(b)所示两电路中,集成运放的净输入电压

$$u_D = u_1 - u_F$$

故它们均引入了串联反馈。

在图 6.2.4 和图 6.2.5 所示两电路中,集成运放的净输入电流

$$i_D = i_1 - i_F$$

故它们均引入了并联反馈。

**【例 6.2.1】** 试分析图 6.2.8 所示电路中引入反馈;若有反馈,则说明引入的是直流反馈还是交流反馈,是正反馈还是负反馈;若为交流负反馈,则说明反馈的组态。

**解:** 观察电路,  $R_2$  将输出回路与输入回路相连接,因而电路引入了反馈。无论在直流通路中,还是在交流通路中,  $R_2$  形成的反馈通路均存在,因而电路中既引入了直流反馈,又引入了交流反馈。

设输入电压  $u_1$  对地为“+”,集成运放的输出端电位(即晶体管 T 的基极电位)为“+”,因此集电极电流(即输出电流  $i_o$ )的流向如图中所示。 $i_o$  通过  $R_3$  和  $R_2$  所在支路分流,在  $R_1$  上获得反馈电压  $u_F$ ,  $u_F$  的极性为上“+”下“-”,使集成运放的净输入电压  $u_D$  减小,故电路中引入的是负反馈。

根据  $u_1$ 、 $u_F$  和  $u_D$  的关系,说明电路引入的是串联反馈。令输出电压  $u_o = 0$ ,即将  $R_L$  短路,因  $i_o$  仅受  $i_B$  的控制而依然存在,  $u_F$  和  $u_D$  的关系不变,故电路中引入的是电流反馈。所以,电路中引入了电流串联负反馈。

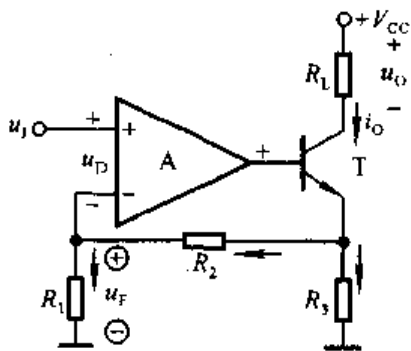


图 6.2.8 例 6.2.1 电路图

【例 6.2.2】 试分析图 6.2.9 所示电路中引入了哪种组态的交流负反馈。

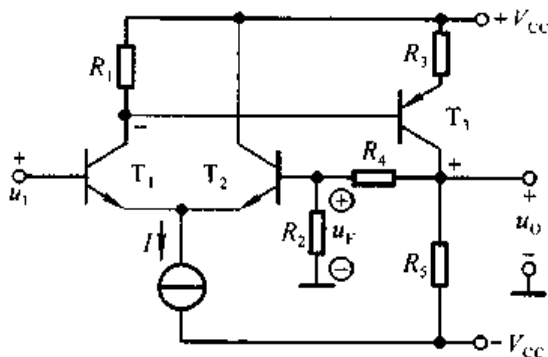


图 6.2.9 例 6.2.2 电路图

解：在假设输入电压  $u_1$  对地为“+”的情况下，电路中各点上的电位如图中所标注，在电阻  $R_2$  上获得反馈电压  $u_F$ 。 $u_F$  使差分放大电路的净输入电压（即  $T_1$  管和  $T_2$  管的基极电位之差）变小，故电路中引入了串联反馈。

令输出电压  $u_O = 0$ ，即将  $T_2$  管的集电极接地，将使  $u_F$  为 0，故电路中引入了电压负反馈。

可见，该电路中引入了电压串联负反馈。

### 6.3 负反馈放大电路的方块图及一般表达式

从 6.2 节的分析可知，负反馈放大电路有四种基本组态，而且即使对于同一种组态，其具体电路也各不相同。为了研究负反馈放大电路的共同规律，可以利用方块图来描述所有电路。本节将讲述负反馈放大电路的方块图及其一般表达式。

#### 6.3.1 负反馈放大电路的方块图表示法

任何负反馈放大电路都可以用图 6.3.1 所示的方块图来表示。图中，上面一个方块是负反馈放大电路的基本放大电路，下面一个方块是负反馈放大电路的反馈网络。 $\dot{X}_i$  为输入量， $\dot{X}_f$  为反馈量， $\dot{X}_i'$  为净输入量， $\dot{X}_o$  为输出量。图中连线的箭头表示信号的流通方向，近似分析时可以认为方块图中的信号是单向流通的，即输入信号  $\dot{X}_i$  仅通过基本放大电路传递到输出，而输出信号  $\dot{X}_o$  仅通过反馈网络传递到输入；换言之， $\dot{X}_i$  不通过反馈网络传递到输出，而  $\dot{X}_o$  也不通过基本放大电路传递到输入。输入端上的圆圈  $\oplus$  表示信号  $\dot{X}_i$  和  $\dot{X}_f$  在此的叠加，“+”号和“-”号表明了  $\dot{X}_i$ 、 $\dot{X}_f$  和  $\dot{X}_i'$  之间的关系为

$$\dot{X}'_i = \dot{X}_i - \dot{X}_f \quad (6.3.1)$$

在信号的中频段,  $\dot{X}'_i$ 、 $\dot{X}_i$  和  $\dot{X}_f$  均为实数, 所以

$$|\dot{X}'_i| = |\dot{X}_i| - |\dot{X}_f| \quad (6.3.2)$$

在方块图中定义基本放大电路的放大倍数为

$$\dot{A} = \frac{\dot{X}_o}{\dot{X}'_i} \quad (6.3.3)$$

反馈系数为

$$\dot{F} = \frac{\dot{X}_f}{\dot{X}_o} \quad (6.3.4)$$

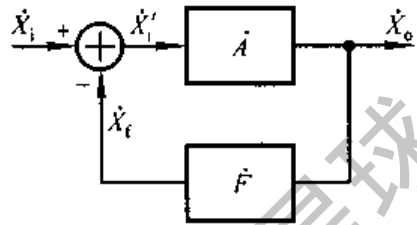


图 6.3.1 负反馈放大电路的方块图

负反馈放大电路的放大倍数(也称闭环放大倍数)为

$$\dot{A}_f = \frac{\dot{X}_o}{\dot{X}_i} \quad (6.3.5)$$

根据式(6.3.3)(6.3.4)可得

$$\dot{A}\dot{F} = \frac{\dot{X}_f}{\dot{X}'_i} \quad (6.3.6)$$

$\dot{A}\dot{F}$  称为电路的环路放大倍数。

负反馈放大电路的基本放大电路是在断开反馈且考虑了反馈网络的负载效应的情况下所构成的放大电路;反馈网络是指与反馈系数  $\dot{F}$  有关的所有元器件所构成的网络。关于负载效应问题,在本节后面再作具体的说明。

### 6.3.2 四种组态电路的方块图

若将负反馈放大电路的基本放大电路与反馈网络均看成为二端口网络,则不同反馈组态表明两个网络的不同连接方式。四种反馈组态电路的方块图如图 6.3.2 所示。其中图(a)所示为电压串联负反馈电路,图(b)所示为电流串联负反馈电路,图(c)所示为电压并联负反馈电路,图(d)所示为电流并联负反馈电路。

由于电压负反馈电路中  $\dot{X}_o = \dot{U}_o$ , 电流负反馈电路中  $\dot{X}_o = \dot{I}_o$ ; 串联负反馈电路中,  $\dot{X}_i = \dot{U}_i$ ,  $\dot{X}'_i = \dot{U}'_i$ ,  $\dot{X}_f = \dot{U}_f$ ; 并联负反馈电路中,  $\dot{X}_i = \dot{I}_i$ ,  $\dot{X}'_i = \dot{I}'_i$ ,  $\dot{X}_f = \dot{I}_f$ ; 因此,不同的反馈组态中,  $\dot{A}$ 、 $\dot{F}$  和  $\dot{A}_f$  的物理意义不同,量纲也不同,如表 6.3.1 所示。

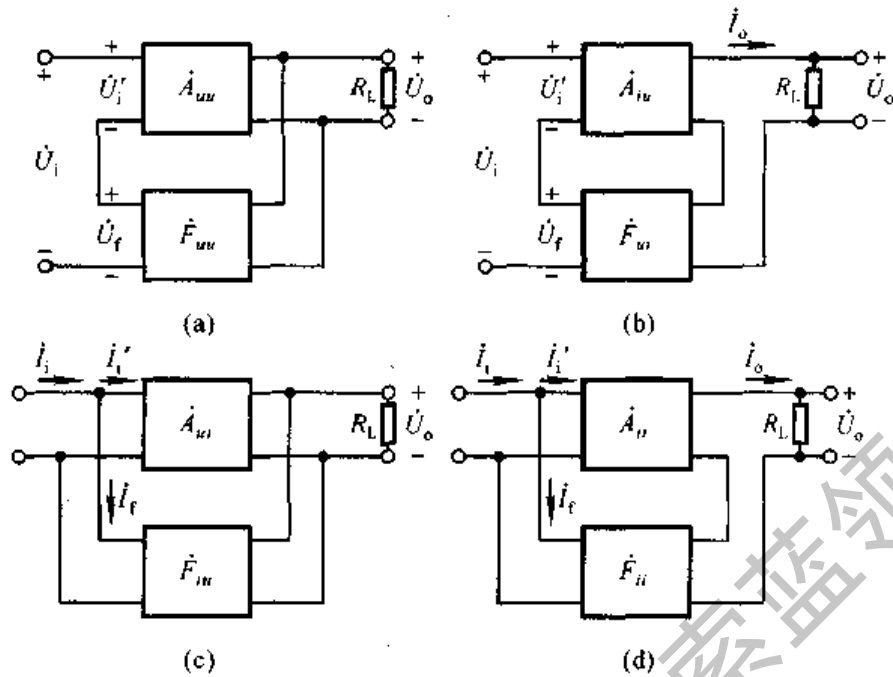


图 6.3.2 四种反馈组态电路的方块图

(a) 电压串联负反馈电路 (b) 电流串联负反馈电路  
(c) 电压并联负反馈电路 (d) 电流并联负反馈电路

表 6.3.1 四种组态负反馈放大电路的比较

反馈组态	$\dot{X}_i, \dot{X}_f, \dot{X}'_i$	$\dot{X}_o$	$\dot{A}$	$\dot{F}$	$\dot{A}_f$	功能
电压串联	$\dot{U}_i, \dot{U}_f, \dot{U}'_i$	$\dot{U}_o$	$\dot{A}_{uu} = \frac{\dot{U}_o}{\dot{U}'_i}$	$\dot{F}_{uu} = \frac{\dot{U}_f}{\dot{U}_o}$	$\dot{A}_{uuf} = \frac{\dot{U}_o}{\dot{U}_i}$	$\dot{U}_i$ 控制 $\dot{U}_o$ 。 电压放大
电流串联	$\dot{U}_i, \dot{U}_f, \dot{U}'_i$	$\dot{i}_o$	$\dot{A}_{ui} = \frac{\dot{i}_o}{\dot{U}'_i}$	$\dot{F}_{ui} = \frac{\dot{U}_f}{\dot{i}_o}$	$\dot{A}_{uif} = \frac{\dot{i}_o}{\dot{U}_i}$	$\dot{U}_i$ 控制 $\dot{i}_o$ 。 电压转换成电流
电压并联	$\dot{I}_i, \dot{I}_f, \dot{I}'_i$	$\dot{U}_o$	$\dot{A}_{uv} = \frac{\dot{U}_o}{\dot{I}'_i}$	$\dot{F}_{uv} = \frac{\dot{I}_f}{\dot{U}_o}$	$\dot{A}_{uvf} = \frac{\dot{U}_o}{\dot{I}_i}$	$\dot{I}_i$ 控制 $\dot{U}_o$ 。 电流转换成电压
电流并联	$\dot{I}_i, \dot{I}_f, \dot{I}'_i$	$\dot{i}_o$	$\dot{A}_{ui} = \frac{\dot{i}_o}{\dot{I}'_i}$	$\dot{F}_{ui} = \frac{\dot{I}_f}{\dot{i}_o}$	$\dot{A}_{uif} = \frac{\dot{i}_o}{\dot{I}_i}$	$\dot{I}_i$ 控制 $\dot{i}_o$ 。 电流放大

表 6.3.1 说明, 负反馈放大电路的放大倍数具有广泛的含意, 而且环路放大倍数  $\dot{A}\dot{F}$  在四种组态中均无量纲。



### 6.3.3 负反馈放大电路的一般表达式

根据式(6.3.3)(6.3.4)(6.3.5)(6.3.6),可得

$$\dot{A}_f = \frac{\dot{X}_o}{\dot{X}_i} = \frac{\dot{X}_o}{\dot{X}_i + \dot{X}_f} = \frac{\dot{A} \dot{X}_i'}{\dot{X}_i + \dot{A} \dot{F} \dot{X}_i'}$$

由此得到 $\dot{A}_f$ 的一般表达式:

$$\dot{A}_f = \frac{\dot{A}}{1 + \dot{A} \dot{F}} \quad (6.3.7)$$

在中频段, $\dot{A}_f$ 、 $\dot{A}$ 和 $\dot{F}$ 均为实数,因此式(6.3.7)可写成为

$$A_f = \frac{A}{1 + AF} \quad (6.3.8)$$

当电路引入负反馈时, $AF > 0$ ,表明引入负反馈后电路的放大倍数等于基本放大电路放大倍数的 $(1 + AF)$ 分之一,而且 $A$ 、 $F$ 和 $A_f$ 的符号均相同。

若 $AF + 1 \gg 1$ ,则

$$A_f \approx \frac{1}{F} \quad (6.3.9)$$

表明当电路引入深度负反馈(即 $1 + AF \gg 1$ )时,放大倍数几乎仅仅决定于反馈网络,而与基本放大电路无关。由于反馈网络常为无源网络,受环境温度的影响极小,因而放大倍数获得很高的稳定性。从深度负反馈的条件可知,反馈网络的参数确定后,基本放大电路的放大能力愈强,即 $A$ 的数值愈大,反馈愈深, $A_f$ 与 $1/F$ 的近似程度愈好。

倘若在分析中发现 $AF < 0$ ,即 $1 + AF < 1$ ,则 $|A_f|$ 大于 $|A|$ ,说明电路中引入了正反馈;而若 $AF = -1$ ,使 $1 + AF = 0$ ,则 $|A_f|$ 为无穷大,说明电路在输入量为0时就有输出,称电路产生了自激振荡。

应当指出,通常所说的负反馈放大电路是指中频段的反馈极性;当信号频率进入低频段或高频段时,同于附加相移的产生,负反馈放大电路可能对某一特定频率产生正反馈过程,甚至产生自激振荡。在6.7节将重点讲述这一问题。

### 6.3.4 负反馈放大电路的基本放大电路

负反馈放大电路的方块图是将电路等效成两个二端口网络连接而成。为了使信号的传递单向化,在分解出基本放大电路时,应考虑反馈网络的负载效应,也就是要将反馈网络作为放大电路输入端和输出端的等效负载。根据网络理

论,当考虑反馈网络在输入端的负载效应时,应令输出量的作用为零;而当考虑反馈网络在输出端的负载效应时,应令输入量的作用为零。

在图 6.3.3(a)所示电压串联负反馈放大电路中, $R_1$  和  $R_2$  构成反馈网络,令输出量的作用为零,即令  $u_o=0$ ,则  $R_1$  和  $R_2$  中的电流仅为输入量作用的结果,因此在输入端的等效负载为  $R_1 // R_2$ ;令输入量的作用为零,即令输入电流  $i_i=0$ ,相当于将图(a)中的 N 点断开,则  $R_1$  和  $R_2$  中的电流仅为输出量作用的结果,因此在输出端的等效负载为  $R_1$  和  $R_2$  的串联。这样就得到图(a)所示电路的基本放大电路,如图(b)所示。在输出回路中, $R_1$  上的电压为反馈电压  $u_F$ 。

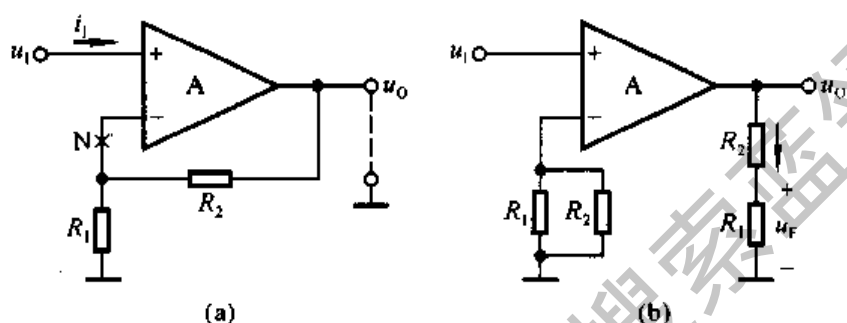


图 6.3.3 电压串联负反馈电路的基本放大电路

(a) 电压串联负反馈电路 (b) 图(a)所示电路的基本放大电路

在图 6.3.4(a)所示的电流串联负反馈放大电路中, $R$  构成反馈网络。令输出量的作用为零,即  $i_o=0$ ,相当于断开图(a)中的 M 点,则得到在输入端的等效负载  $R$ ;令输入量的作用为零,即断开图(a)中的 N 点,则得到在输出端的等效电阻  $R$ , $R$  与  $R_L$  串联。因此,图(a)所示电路的基本放大电路如图(b)所示,输出路中  $R$  上的电压为反馈电压  $u_F$ 。

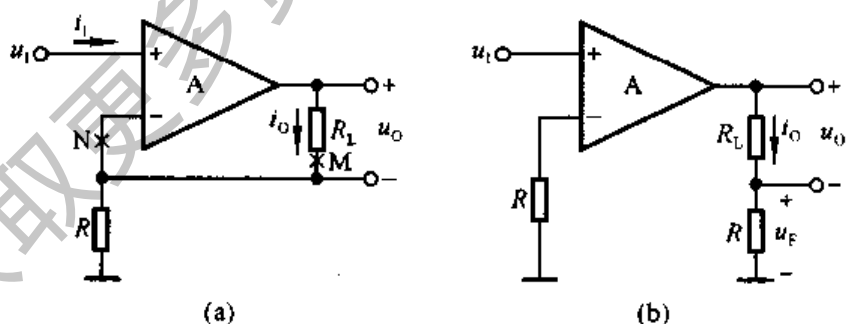


图 6.3.4 电流串联负反馈电路的基本放大电路

(a) 电流串联负反馈电路 (b) 图(a)所示电路的基本放大电路

在图 6.3.5(a)所示电压并联负反馈放大电路中, $R$  构成反馈网络。令输出量的作用为零,即令  $u_o=0$ ,则得到在输入端的等效负载为  $R$ ;令输入量的作用为零,即令  $i_i$  流入  $R$  的电流为零,相当于将输入端接地,如图(a)中所示,则得到

在输出端的等效负载,也为  $R$ 。输出回路中,  $R$  中的电流即为反馈电流  $i_F$ 。

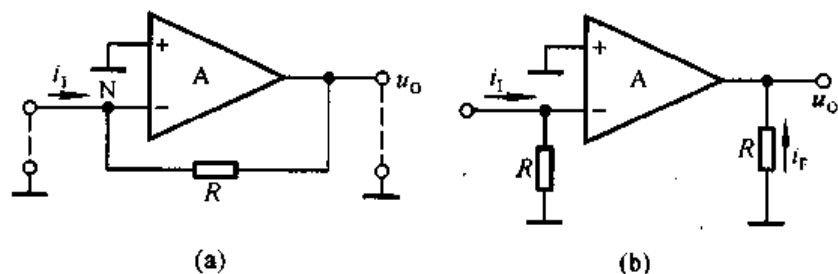


图 6.3.5 电压并联负反馈电路基本放大电路

(a) 电压并联负反馈电路 (b) 图(a)所示电路的基本放大电路

在图 6.3.6(a)所示电流并联负反馈放大路中,  $R_1$  和  $R_2$  构成反馈网络, 令  $N$  点接地,  $M$  点断开, 则得到基本放大电路如图(b)所示。输出回路中,  $R_1$  中的电流为反馈电流  $i_F$ 。

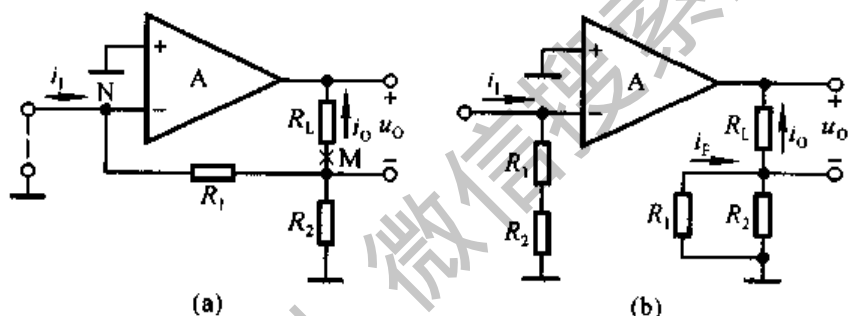


图 6.3.6 电流并联负反馈电路的基本放大电路

(a) 电流并联负反馈电路 (b) 图(a)所示电路的基本放大电路

综上所述,可以得到求解基本放大电路的一般方法和步骤如下:

(1) 找出反馈网络。

(2) 求解反馈网络在放大电路输入端的等效负载电阻。对于电压反馈,应令  $\dot{U}_o = 0$  (或  $u_o = 0$ ), 即将输出端短路; 对于电流反馈, 应令  $\dot{I}_o = 0$  (或  $i_o = 0$ ), 即将  $\dot{I}_o$  所在回路断开。

(3) 求解反馈网络在放大电路输出端的等效负载电阻。对于串联反馈, 应令  $\dot{I}_i = 0$  (或  $i_i = 0$ ), 即断开放大电路输入级与反馈网络的连接处; 对于并联反馈, 应令输入端接地, 以断开输入量对反馈网络的作用。

应当指出, 利用集成运放所构成的负反馈放大电路, 一般均满足  $1 + AF \gg 1$  的条件, 因而在近似分析中均可认为  $A_f \approx 1/F$ , 而不必求出基本放大电路  $A$ , 当然也就不必求解基本放大电路了。

## 6.4 深度负反馈放大电路放大倍数的分析

实用的放大电路中多引入深度负反馈,因此分析负反馈放大电路的重点是从电路中分离出反馈网络,并求出反馈系数 $\dot{F}$ 。为了便于研究和测试,人们还常常要求出不同组态反馈放大电路的电压放大倍数。本节将重点研究具有深度负反馈放大电路的放大倍数的估算方法。

### 6.4.1 深度负反馈的实质

在负反馈放大电路的一般表达式中,若 $|1 + \dot{A}\dot{F}| \gg 1$ ,则

$$\dot{A}_f \approx \frac{1}{\dot{F}} \quad (6.4.1)$$

根据 $\dot{A}_f$ 和 $\dot{F}$ 的定义

$$\dot{A}_f = \frac{\dot{X}_o}{\dot{X}_i}, \quad \dot{F} = \frac{\dot{X}_f}{\dot{X}_o}, \quad \dot{A}_f \approx \frac{1}{\dot{F}} = \frac{\dot{X}_o}{\dot{X}_f}$$

说明 $\dot{X}_i \approx \dot{X}_f$ 。可见,深度负反馈的实质是在近似分析中忽略净输入量。但不同组态,可忽略的净输入量将不同。当电路引入深度串联负反馈时,

$$\dot{U}_i \approx \dot{U}_f \quad (6.4.2)$$

认为净输入电压 $\dot{U}_i$ 可忽略不计。当电路引入深度并联负反馈时,

$$\dot{I}_i \approx \dot{I}_f \quad (6.4.3)$$

认为净输入比流 $\dot{I}_i$ 可忽略不计。

利用式(6.4.1)、(6.4.2)、(6.4.3)可以求出四种不同组态负反馈放大电路的放大倍数。

### 6.4.2 反馈网络的分析

反馈网络连接放大电路输出回路与输入回路,并且影响着反馈量。寻找出负反馈放大电路的反馈网络,便可根据定义求出反馈系数。

图 6.2.2 所示电压串联负反馈电路的反馈网络如图 6.4.1(a)方框中所示。因而反馈系数为

$$\dot{F}_{uu} = \frac{\dot{U}_f}{\dot{U}_o} = \frac{R_1}{R_1 + R_2} \quad (6.4.4)$$

图 6.2.3(b)所示电流串联负反馈电路的反馈网络如图 6.4.1(b)方框中所

示。其反馈系数

$$\dot{F}_{ui} = \frac{\dot{U}_f}{\dot{U}_i} = \frac{\dot{I}_o R}{\dot{I}_o} = R \quad (6.4.5)$$

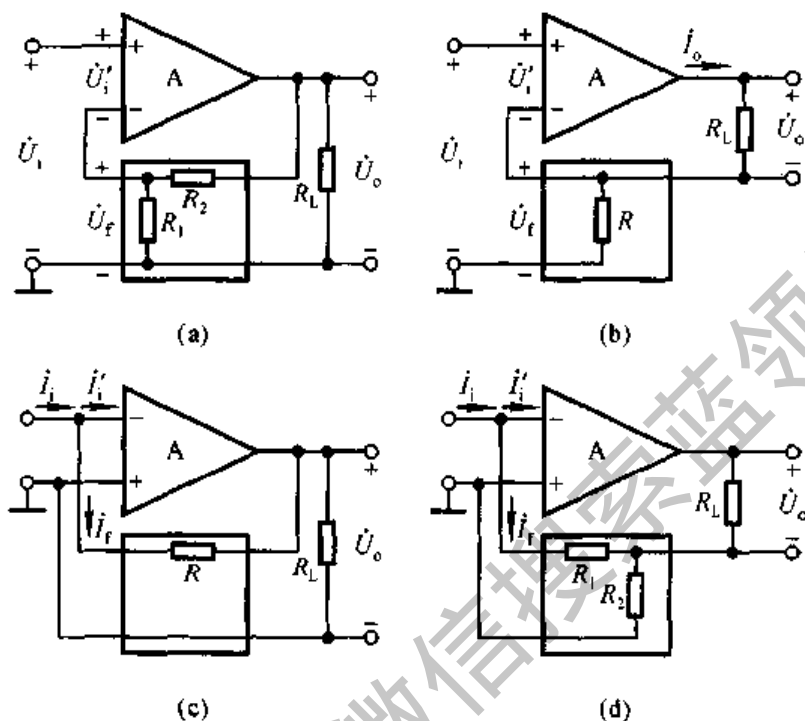


图 6.4.1 反馈网络的分析

- (a) 电压串联负反馈电路 (b) 电流串联负反馈电路  
(c) 电压并联负反馈电路 (d) 电流并联负反馈电路

图 6.2.4 所示电压并联负反馈电路的反馈网络如图 6.4.1(c)方框中所示。其反馈系数为

$$\dot{F}_{ui} = \frac{\dot{I}_f}{\dot{U}_o} = \frac{-\dot{U}_o/R}{\dot{U}_o} = -\frac{1}{R} \quad (6.4.6)$$

图 6.2.5 所示电流并联负反馈电路的反馈网络如图 6.4.1(d)方框中所示。其反馈系数为

$$\dot{F}_{ii} = \frac{\dot{I}_f}{\dot{I}_o} = -\frac{R_2}{R_1 + R_2} \quad (6.4.7)$$

这里再次特别指出,由于反馈量仅决定于输出量,因此反馈系数仅决定于反馈网络,而与放大电路的输入、输出特性及负载电阻  $R_L$  无关。

### 6.4.3 放大倍数的分析

#### 一、电压串联负反馈电路

根据表 6.3.1, 电压串联负反馈电路的放大倍数就是电压放大倍数, 即

$$\dot{A}_{uuf} = \dot{A}_{uf} = \frac{\dot{U}_o}{\dot{U}_i} \approx \frac{\dot{U}_o}{\dot{U}_f} = \frac{1}{\dot{F}_{uf}} \quad (6.4.8)$$

根据式(6.4.4), 图 6.4.1(a) 所示电路的  $\dot{A}_{uf} \approx 1 + \frac{R_2}{R_1}$ 。  $\dot{A}_{uf}$  与负载电阻  $R_L$  无关, 表明引入深度电压负反馈后, 电路的输出可近似为受控恒压源。

#### 二、电流串联负反馈电路

根据表 6.3.1, 电流串联负反馈电路的放大倍数

$$\dot{A}_{uif} = \frac{\dot{I}_o}{\dot{U}_i} \approx \frac{\dot{I}_o}{\dot{U}_f} = \frac{1}{\dot{F}_{uif}} \quad (6.4.9)$$

从图 6.3.2(b) 所示方块图可知, 输出电压  $\dot{U}_o = \dot{I}_o R_L$ ,  $\dot{U}_o$  与  $\dot{I}_o$  随负载的变化成线性关系, 故电压放大倍数

$$\dot{A}_{uif} = \frac{\dot{U}_o}{\dot{U}_i} \approx \frac{\dot{I}_o R_L}{\dot{U}_f} = \frac{1}{\dot{F}_{uif}} \cdot R_L \quad (6.4.10)$$

根据式(6.4.5), 图 6.4.1(b) 所示电路的  $\dot{A}_{uif} \approx \frac{R_L}{R}$ 。

#### 三、电压并联负反馈电路

根据表 6.3.1, 电压并联负反馈电路的放大倍数

$$\dot{A}_{uuf} = \frac{\dot{U}_o}{\dot{I}_i} \approx \frac{\dot{U}_o}{\dot{I}_f} = \frac{1}{\dot{F}_{uuf}} \quad (6.4.11)$$

实际上, 并联负反馈电路的输入量通常不是理想的恒流信号  $\dot{I}_i$ 。在绝大多数情况下, 信号源  $\dot{I}_s$  是有内阻  $R_s$ , 如图 6.4.2(a) 所示。根据诺顿定理, 可将信号源换成内阻为  $R_s$  的电压源  $\dot{U}_s$ , 如图(b)所示。由于  $\dot{I}_i \approx \dot{I}_f$ ,  $\dot{I}'_f$  趋于零, 可以认为  $\dot{U}_s$  几乎全部降落在电阻  $R_s$  上, 所以

$$\dot{U}_s \approx \dot{I}_i R_s \approx \dot{I}_f R_s \quad (6.4.12)$$

于是可得电压放大倍数

$$\dot{A}_{usf} = \frac{\dot{U}_o}{\dot{U}_s} \approx \frac{\dot{U}_o}{\dot{I}_i R_s} = \frac{1}{\dot{F}_{if}} \cdot \frac{1}{R_s} \quad (6.4.13)$$

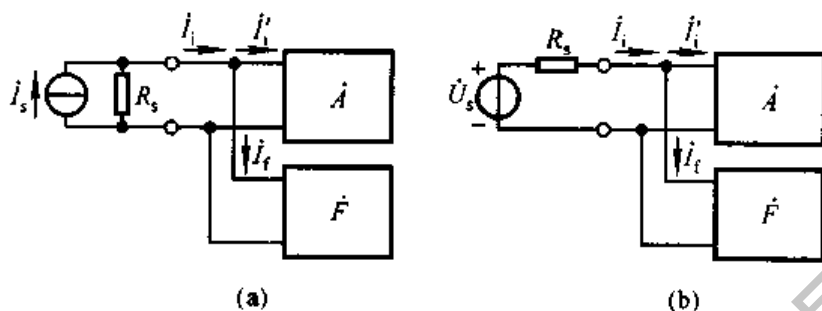


图 6.4.2 并联负反馈电路的信号源

(a) 信号源为内阻是  $R_s$  的电流源 (b) 将电流源转换成电压源

将内阻为  $R_s$  的信号源  $\dot{U}_s$  加在图 6.4.1(c) 所示电路的输入端, 根据式 (6.4.6), 可得出电压放大倍数  $\dot{A}_{usf} \approx -\frac{R}{R_s}$ 。

应当指出, 对于并联负反馈电路, 信号源内阻  $R_s$  是必不可少的。因为倘若  $R_s = 0$ , 恒压源将直接加在基本放大电路的输入端, 使净输入电流  $\dot{I}_i$  仅决定于恒压源的电压值及基本放大电路的输入电阻, 而与反馈电流  $\dot{I}_f$  无关。换言之, 反馈将不起作用。 $R_s$  愈大,  $\dot{I}_i$  愈趋于恒流, 反馈的作用愈明显。在电路测试时, 若信号源内阻为零, 则应外加一个相当于  $R_s$  的电阻。

#### 四、电流并联负反馈电路

根据表 6.3.1, 电流并联负反馈电路的放大倍数

$$\dot{A}_{if} = \frac{\dot{I}_o}{\dot{I}_i} \approx \frac{\dot{I}_o}{\dot{I}_f} = \frac{1}{\dot{F}_{if}} \quad (6.4.14)$$

从图 6.3.2(d) 所示方块图可知, 输出电压  $\dot{U}_o = \dot{I}_o R_L$ , 当以  $R_s$  为内阻的电压源  $\dot{U}_s$  为输入信号时, 根据式 (6.4.10), 电压放大倍数为

$$\dot{A}_{ust} = \frac{\dot{U}_o}{\dot{U}_s} \approx \frac{\dot{I}_o R_L}{\dot{I}_f R_s} = \frac{1}{\dot{F}_{if}} \cdot \frac{R_L}{R_s} \quad (6.4.15)$$

将内阻为  $R_s$  的电压源  $\dot{U}_s$  加在图 6.4.1(d) 所示电路的输入端, 根据式 (6.4.7), 可得电压放大倍数  $\dot{A}_{ust} \approx -\left(1 + \frac{R_1}{R_2}\right) \cdot \frac{R_L}{R_s}$ 。

综上所述, 求解深度负反馈放大电路放大倍数的一般步骤是:

(1) 正确判断反馈组态;

(2) 求解反馈系数;

(3) 利用  $\dot{F}$  求解  $\dot{A}_i$ 、 $\dot{A}_{uf}$  (或  $\dot{A}_{usf}$ )。

当电路引入串联负反馈时,  $\dot{U}_i \approx \dot{U}_r$ ; 当电路引入并联负反馈时, 多数情况下可以认为  $\dot{U}_s \approx \dot{I}_i R_s$ ; 当电路引入电流负反馈时,  $\dot{U}_o = \dot{I}_o R'_L$ ,  $R'_L$  是电路输出端所接总负载, 可能是多个电阻的并联, 也可能就是负载电阻  $R_L$ 。

从式(6.4.8)、(6.4.10)、(6.4.13)、(6.4.15)可知,  $\dot{A}_{uf}$  (或  $\dot{A}_{usf}$ ) 与  $\dot{F}$  符号相同; 从式(6.3.7)可知,  $\dot{A}$ 、 $\dot{F}$  和  $\dot{A}_i$  符号也相同; 因而  $\dot{A}$ 、 $\dot{F}$ 、 $\dot{A}_i$  和  $\dot{A}_{uf}$  (或  $\dot{A}_{usf}$ ) 均同符号; 它们反映了瞬时极性法判断出的  $\dot{U}_o$  与  $\dot{U}_i$  的相位关系, 同相时为正号, 反相时为负号。

**【例 6.4.1】** 在图 6.2.8 所示电路中, 已知  $R_1 = 10 \text{ k}\Omega$ ,  $R_2 = 100 \text{ k}\Omega$ ,  $R_3 = 2 \text{ k}\Omega$ ,  $R_L = 5 \text{ k}\Omega$ 。求解在深度反馈条件下的  $\dot{A}_{uf}$ 。

**解:** 图 6.2.8 所示电路中引入了电流串联负反馈,  $R_1$ 、 $R_2$  和  $R_3$  组成了反馈网络。根据瞬时极性法,  $\dot{U}_o$  与  $\dot{U}_i$  同相, 故  $\dot{F}$ 、 $\dot{A}_i$  和  $\dot{A}_{uf}$  均为正号。由图可知, 输出电流  $\dot{I}_o$  在  $R_1$  上的分流为

$$\dot{I}_{R1} = \frac{R_3}{R_1 + R_2 + R_3} \cdot \dot{I}_o$$

$$\text{反馈电压} \quad \dot{U}_f = \dot{I}_{R1} R_1 = \frac{R_3}{R_1 + R_2 + R_3} \cdot \dot{I}_o R_1$$

因此, 反馈系数和电压放大倍数分别为

$$\dot{F}_u = \frac{\dot{U}_f}{\dot{I}_o} = \frac{R_1 R_3}{R_1 + R_2 + R_3}$$

$$\dot{A}_{uf} \approx \frac{1}{\dot{F}_u} \cdot R_L = \frac{R_1 + R_2 + R_3}{R_1 R_3} \cdot R_L = \frac{10 + 100 + 10}{10 \times 2} \times 5 = 30$$

**【例 6.4.2】** 在图 6.2.9 所示电路中, 已知  $R_2 = 10 \text{ k}\Omega$ ,  $R_4 = 100 \text{ k}\Omega$ 。求解深度负反馈条件下的电压放大倍数  $\dot{A}_{uf}$ 。

**解:** 图 6.2.9 所示电路中引入了电压串联负反馈,  $R_2$  和  $R_4$  组成反馈网络。所以

$$\dot{F}_u = \frac{\dot{U}_f}{\dot{U}_o} = \frac{R_2}{R_2 + R_4}$$

$$\dot{A}_{uf} = \frac{\dot{U}_o}{\dot{U}_i} \approx \frac{1}{\dot{F}_u} = 1 + \frac{R_4}{R_2} = 1 + \frac{100}{10} = 11$$

**【例 6.4.3】** 电路如图 6.4.3 所示。

(1) 判断电路中引入了哪种组态的交流负反馈;



(2) 求出在深度负反馈条件下的  $\dot{A}_f$  和  $\dot{A}_{uf}$ 。

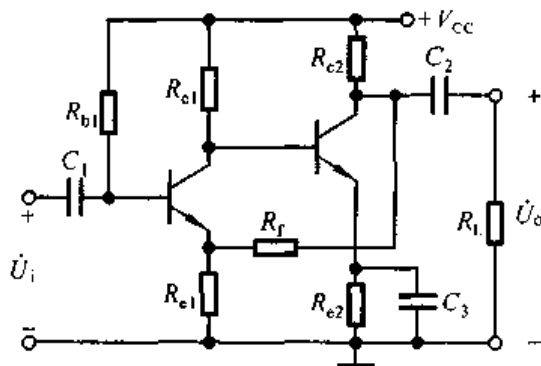


图 6.4.3 例 6.4.3 电路图

解: (1) 图 6.4.3 所示电路为两级共射放大电路,  $\dot{U}_o$  与  $\dot{U}_i$  同相;  $R_{e1}$  和  $R_f$  组成反馈网络,  $\dot{U}_o$  作用于反馈网络, 在  $R_{e1}$  上获得的电压为反馈电压; 因而电路中引入了电压串联负反馈。

(2) 因为  $\dot{U}_o$  与  $\dot{U}_i$  同相, 所以  $\dot{A}_f$  和  $\dot{A}_{uf}$  均为正号。

$$\dot{F}_{uu} = \frac{\dot{U}_f}{\dot{U}_o} = \frac{R_{e1}}{R_{e1} + R_f}$$

$$\dot{A}_f = \dot{A}_{uf} = \frac{\dot{U}_o}{\dot{U}_i} \approx \frac{1}{\dot{F}_{uu}} = 1 + \frac{R_f}{R_{e1}}$$

【例 6.4.4】 电路如图 6.4.4 所示。

(1) 判断电路中引入了哪种组态的交流负反馈;

(2) 求出在深度负反馈条件下的  $\dot{A}_f$  和  $\dot{A}_{usf}$ 。

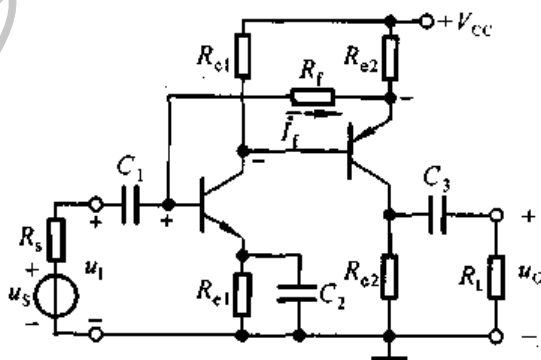


图 6.4.4 例 6.4.4 电路图

解: (1) 设输入电压方向为上“+”下“-”, 各相关点的电位和反馈电流的流向如图中所标注, 说明电路引入了负反馈, 且  $R_f$  和  $R_{e2}$  构成反馈网络。输入

量、反馈量和净输入量以电流的方式相叠加,且当负载电阻短路时反馈电流依然存在,因而电路引入了电流并联负反馈。

(2) 由于  $\dot{U}_o$  与  $\dot{U}_i$  反相,  $\dot{F}$ 、 $\dot{A}_f$  和  $\dot{A}_{uf}$  均为负号。输出电流  $\dot{I}_o$  (即  $\dot{I}_e$  或  $\dot{I}_c$ ) 作用于反馈网络所得反馈电流为

$$\dot{I}_f = -\frac{R_{e2}}{R_{e2} + R_f} \cdot \dot{I}_o$$

因此反馈系数为

$$\dot{F}_u = \frac{\dot{I}_f}{\dot{I}_o} = -\frac{R_{e2}}{R_{e2} + R_f}$$

放大倍数为

$$\dot{A}_{uf} = \frac{\dot{I}_o}{\dot{I}_i} \approx \frac{1}{\dot{F}_u} = 1 + \frac{R_f}{R_{e2}}$$

根据式(6.4.15),电压放大倍数为

$$\dot{A}_{usf} = \frac{\dot{U}_o}{\dot{U}_s} \approx \frac{1}{\dot{F}_u} \cdot \frac{R_L}{R_s} = \left(1 + \frac{R_f}{R_{e2}}\right) \cdot \frac{R_{e2} // R_L}{R_s}$$

## 6.5 负反馈对放大电路性能的影响

放大电路中引入交流负反馈后,其性能会得到多方面的改善,比如,可以稳定放大倍数,改变输入电阻和输出电阻,展宽频带,减小非线性失真等。下面将一一加以说明。

### 6.5.1 稳定放大倍数

当放大电路引入深度负反馈时,  $\dot{A}_f \approx \frac{1}{\dot{F}}$ ,  $\dot{A}_f$  几乎仅决定于反馈网络,而反

馈网络通常由电阻组成,因而可获得很好的稳定性。那么,就一般情况而言,是否引入交流负反馈就一定使  $\dot{A}_f$  得到稳定呢?

在中频段,  $\dot{A}_f$ 、 $\dot{A}$  和  $\dot{F}$  均为实数,  $\dot{A}_f$  的表达式可写成

$$A_f = \frac{A}{1 + AF} \quad (6.5.1)$$

对上式求微分得

$$dA_f = \frac{(1 + AF)dA - AFdA}{(1 + AF)^2} = \frac{dA}{(1 + AF)^2} \quad (6.5.2)$$

用式(6.5.2)的左右式分别除以式(6.5.1)的左右式,可得

$$\frac{dA_f}{A_f} = \frac{1}{1+AF} \cdot \frac{dA}{A} \quad (6.5.3)$$

式(6.5.3)表明,负反馈放大电路放大倍数  $A_f$  的相对变化量  $\frac{dA_f}{A_f}$  仅为其基本放大电路放大倍数  $A$  的相对变化量  $\frac{dA}{A}$  的  $(1+AF)$  分之一,也就是说  $A_f$  的稳定性是  $A$  的  $(1+AF)$  倍。

例如,当  $A$  变化 10% 时,若  $1+AF=100$ ,则  $A_f$  仅变化 0.1%。

对式(6.5.3)的内涵进行分析可知,引入交流负反馈,因环境温度的变化、电源电压的波动、元件的老化、器件的更换等原因引起的放大倍数的变化都将减小。特别是在制成产品时,因半导体器件参数的分散性所造成的放大倍数的差别也将明显减小,从而使电路的放大能力具有很好的一致性。

应当指出,  $A_f$  的稳定性是以损失放大倍数为代价的,即  $A_f$  减小到  $A$  的  $(1+AF)$  分之一,才使其稳定性提高到  $A$  的  $(1+AF)$  倍。

## 6.5.2 改变输入电阻和输出电阻

在放大电路中引入不同组态的交流负反馈,将对输入电阻和输出电阻产生不同的影响。

### 一、对输入电阻的影响

输入电阻是从放大电路输入端看进去的等效电阻,因而负反馈对输入电阻的影响,取决于基本放大电路与反馈网络在电路输入端的连接方式,即取决于电路引入的是串联反馈还是并联反馈。

#### 1. 串联负反馈增大输入电阻

图 6.5.1 所示为串联负反馈放大电路的方块图,根据输入电阻的定义,基本放大电路的输入电阻

$$R_i = \frac{U'_i}{I_i}$$

而整个电路的输入电阻

$$R_{if} = \frac{U_i}{I_i} = \frac{U'_i + U_f}{I_i} = \frac{U'_i + AFU'_i}{I_i}$$

从而得出串联负反馈放大电路输入电阻  $R_{if}$  的表达式为

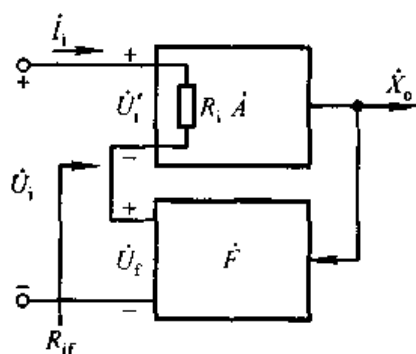


图 6.5.1 串联负反馈电路的方块图

$$R_{if} = (1 + AF)R_i \quad (6.5.4)$$

表明输入电阻增大到  $R_i$  的  $(1 + AF)$  倍。应当指出,在某些负反馈放大电路中,有些电阻并不在反馈环内,例如,在图 6.4.3 所示电路的交流通路中,  $R_{b1}$  并联在输入端,反馈对它不产生影响。这类电路的方块图如图 6.5.2 所示,可以看出

$$R'_{if} = (1 + AF)R_i$$

而整个电路的输入电阻

$$R_{if} = R_b // R'_{if}$$

因此,更确切地说,引入串联负反馈,使引入反馈的支路的等效电阻增大到基本放大电路输入电阻的  $(1 + AF)$  倍。但是,不管哪种情况,引入串联负反馈都将增大输入电阻。

## 2. 并联负反馈减小输入电阻

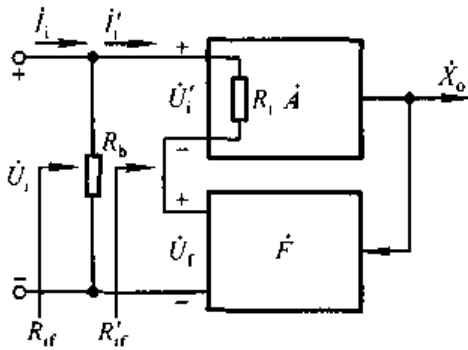


图 6.5.2  $R_b$  在反馈环之外时串联负反馈电路的方块图

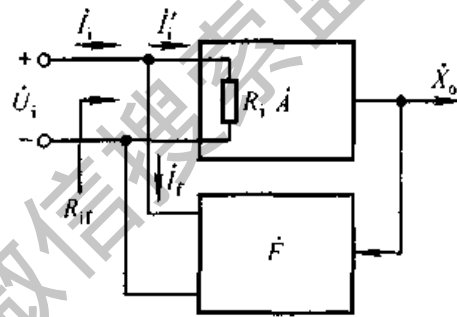


图 6.5.3 并联负反馈电路的方块图

并联负反馈放大电路的方块图如图 6.5.3 所示。根据输入电阻的定义,基本放大电路的输入电阻

$$R_i = \frac{U_i}{I'_i}$$

整个电路的输入电阻

$$R_{if} = \frac{U_i}{I_i} = \frac{U_i}{I_i + I_f} = \frac{U_i}{I'_i + AF I'_i}$$

从而得出并联负反馈放大电路输入电阻  $R_{if}$  的表达式

$$R_{if} = \frac{R_i}{1 + AF} \quad (6.5.5)$$

表明引入并联负反馈后,输入电阻仅为基本放大电路输入电阻的  $(1 + AF)$  分之一。

从图 6.5.3 所示方块图可以进一步体会到,当并联负反馈电路加恒压源输入时,基本放大电路的净输入电流  $I'_i$  将为常量。即反馈网络参数的变化仅改变

信号源所提供的电流  $I_i$ , 而不能改变  $I'_i$ , 即反馈不再起作用。

## 二、对输出电阻影响

输出电阻是从放大电路输出端看进去的等效内阻, 因而负反馈对输出电阻的影响取决于基本放大电路与反馈网络在放大电路输出端的连接方式, 即取决于电路引入的是电压反馈还是电流反馈。

### 1. 电压负反馈减小输出电阻

电压负反馈的作用是稳定输出电压, 故必然使其输出电阻减小。电压负反馈放大电路的方块图如图 6.5.4 所示, 令输入量  $X_i = 0$ , 在输出端加交流电压  $\dot{U}_o$ , 产生电流  $\dot{I}_o$ , 则电路的输出电阻为

$$R_{of} = \frac{U_o}{I_o} \quad (6.5.6)$$

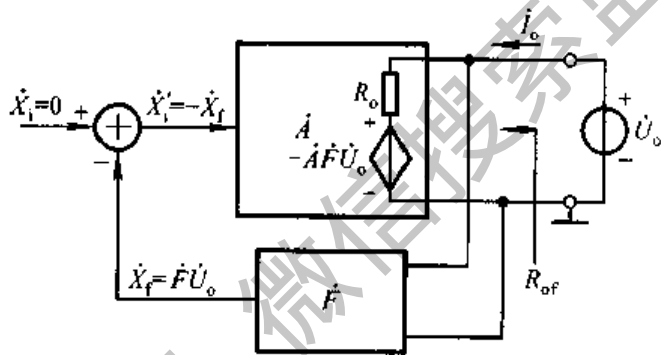


图 6.5.4 电压负反馈电路的方块图

$\dot{U}_o$  作用于反馈网络, 得到反馈量  $\dot{X}_f = F\dot{U}_o$ ,  $-\dot{X}_f$  又作为净输入量作用于基本放大电路, 产生输出电压为  $-\dot{A}F\dot{U}_o$ 。基本放大电路的输出电阻为  $R_o$ , 因为在基本放大电路中已考虑了反馈网络的负载效应, 所以可以不必重复考虑反馈网络的影响, 因此  $R_o$  中的电流为  $\dot{I}_o$ , 其表达式为

$$\dot{I}_o = \frac{\dot{U}_o - (-\dot{A}F\dot{U}_o)}{R_o} = \frac{(1 + \dot{A}F)\dot{U}_o}{R_o}$$

将上式代入式(6.5.6), 得到电压负反馈放大电路输出电阻的表达式为

$$R_{of} = \frac{R_o}{1 + \dot{A}F} \quad (6.5.7)$$

表明引入负反馈后输出电阻仅为其基本放大电路输出电阻的  $(1 + \dot{A}F)$  分之一。当  $1 + \dot{A}F$  趋于无穷大时,  $R_{of}$  趋于零, 因此电压负反馈电路的输出可近似认为是恒压源。

### 2. 电流负反馈增大输出电阻

电流负反馈稳定输出电流,故其必然使输出电阻增大。

图 6.5.5 所示为电流负反馈放大电路的方块图,令  $\dot{X}_i = 0$ , 在输出端断开负载电阻并外加交流电压  $\dot{U}_o$ , 由此产生了电流  $\dot{I}_o$ 。则电路的输出电阻为

$$R_{of} = \frac{U_o}{I_o} \quad (6.5.8)$$

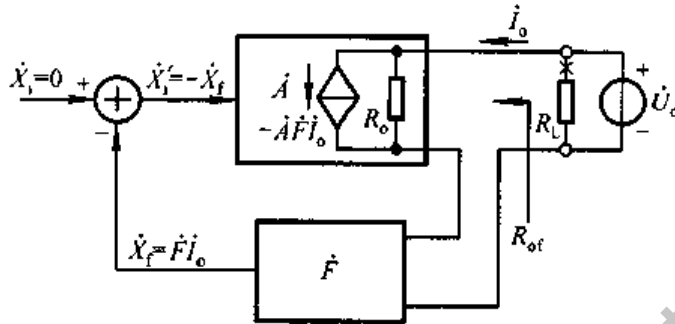


图 6.5.5 电流负反馈电路的方块图

$\dot{I}_o$  作用于反馈网络, 得到反馈量  $\dot{X}_f = F \dot{I}_o$ ,  $-\dot{X}_f$  又作为净输入量作用于基本放大电路, 所产生的输出电流为  $-A F \dot{I}_o$ 。  $R_o$  为基本放大电路的输出电阻, 由于在基本放大电路已经考虑了反馈网络的负载效应, 所以可以认为此时作用于反馈网络的输入电压为零, 即  $R_o$  上的电压为  $\dot{U}_o$ 。因此, 流入基本放大电路的电流  $\dot{I}_o$  为

$$\dot{I}_o = \frac{\dot{U}_o}{R_o} + (-A F \dot{I}_o)$$

即

$$\dot{I}_o = \frac{\dot{U}_o}{R_o} \frac{1}{1 + A F}$$

将上式代入(6.5.8), 便得到电流负反馈放大电路输出电阻的表达式

$$R_{of} = (1 + A F) R_o \quad (6.5.9)$$

说明  $R_{of}$  增大到  $R_o$  的  $(1 + A F)$  倍。当  $(1 + A F)$  趋于无穷大时,  $R_{of}$  也趋于无穷大, 电路的输出等效为恒流源。

需要注意的是, 与图 6.5.2 所示的方块图中的  $R_o$  相类似, 在一些电路中有的电阻并联在反馈环之外, 如图 6.4.4 所示电路中的  $R_{o2}$ , 反馈的引入对它们所在支路没有影响。因此, 对这类电路, 电流负反馈仅仅稳定了引出反馈的支路的电流, 并使该支路的等效电阻增大到基本放大电路的  $(1 + A F)$  倍。

表 6.5.1 中列出四种组态负反馈对放大电路输入电阻与输出电阻的影响。

表 6.5.1 交流负反馈对输入电阻输出电阻的影响

反馈组态	电压串联	电流串联	电压并联	电流并联
$R_{if}$ (或 $R'_{if}$ )	增大( $\infty$ )	增大( $\infty$ )	减小(0)	减小(0)
$R_{of}$ (或 $R'_{of}$ )	减小(0)	增大( $\infty$ )	减小(0)	增大( $\infty$ )

表中括号内的“0”或“ $\infty$ ”,表示在理想情况下,即当  $1 + AF = \infty$  时,输入电阻和输出电阻的值。

应当特别指出,在由集成运放作构成反馈放大电路中,通常可以认为  $(1 + AF)$  趋于无穷大。因此,可以认为它们的输入电阻和输出电阻为表中的理想值。

### 6.5.3 展宽频带

由于引入负反馈后,各种原因引起的放大倍数的变化都将减小,当然也包括因信号频率变化而引起的放大倍数的变化,因此其效果是展宽了通频带。

为了使问题简单化,设反馈网络为纯电阻网络,且在放大电路波特图的低频段和高频段各仅有一个拐点;基本放大电路的中频放大倍数为  $\dot{A}_m$ , 上限频率为  $f_H$ , 下限频率为  $f_L$ , 因此高频段放大倍数的表达式为

$$\dot{A}_h = \frac{\dot{A}_m}{1 + j \frac{f}{f_H}}$$

引入负反馈后,电路的高频段放大倍数为

$$\dot{A}_{uf} = \frac{\dot{A}_h}{1 + \dot{A}_h \dot{F}_b} = \frac{\frac{\dot{A}_m}{1 + j \frac{f}{f_H}}}{1 + \frac{\dot{A}_m}{1 + j \frac{f}{f_H}} \cdot \dot{F}} = \frac{\dot{A}_m}{1 + j \frac{f}{f_H} + \dot{A}_m \dot{F}}$$

将分子分母均除以  $(1 + \dot{A}_m \dot{F})$ , 可得

$$\dot{A}_{uf} = \frac{\frac{\dot{A}_m}{1 + \dot{A}_m \dot{F}}}{1 + j \frac{f}{(1 + \dot{A}_m \dot{F}) f_H}} = \frac{\dot{A}_{mf}}{1 + j \frac{f}{f_{Hf}}}$$

式中,  $\dot{A}_{mf}$  为负反馈放大电路的中频放大倍数,  $f_{Hf}$  为其上限频率, 故

$$f_{Hf} = (1 + \dot{A}_m \dot{F}) f_H \quad (6.5.10)$$

表明引入负反馈后上限频率增大到基本放大电路的  $(1 + AF)$  倍。但是, 由于不同组态负反馈电路放大倍数的物理意义不同, 因而式(6.5.10)所具有的含义也

就不同。例如,对于电压串联负反馈电路,是将电压放大倍数的上限频率增大到基本放大电路的 $(1+AF)$ 倍;对于电流并联负反馈电路,是将电流放大倍数的上限频率增大到基本放大电路的 $(1+AF)$ 倍,等等;可见针对不同的反馈组态,是将不同的放大倍数的上限频率增大到基本放大电路的 $(1+AF)$ 倍。

利用上述推导方法可以得 负反馈放大电路下限频率的表达式

$$f_{Lf} = \frac{f_L}{1 + \dot{A}_m \dot{F}} \quad (6.5.11)$$

可见,引入负反馈后,下限频率减小到基本放大电路的 $(1+AF)$ 分之一。与上限频率的分析相类似,对于不同的反馈组态, $\dot{A}_m$ 的物理意义不同,因而式(6.5.11)的含义也将不同。

一般情况下,由于 $f_H \gg f_L, f_{Hf} \gg f_{Lf}$ ,因此,基本放大电路及负反馈放大电路的通频带分别可近似表示为

$$\begin{aligned} f_{bw} &= f_H - f_L \approx f_H \\ f_{bwf} &= f_{Hf} - f_{Lf} \approx f_{Hf} \end{aligned} \quad (6.5.12)$$

即引入负反馈使频带展宽到基本放大电路的 $(1+AF)$ 倍。

当放大电路的波特图中有多个拐点,且反馈网络不是纯电阻网络时,问题就比较复杂了,但是频带展宽的趋势不变。

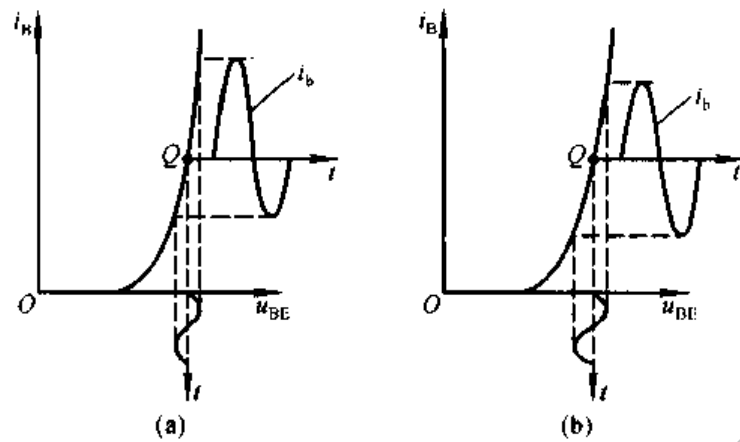
#### 6.5.4 减小非线性失真

对于理想的放大电路,其输出信号与输入信号应完全呈线性关系。但是,由于组成放大电路的半导体器件(如晶体管和场效应管)均具有非线性特性,当输入信号为幅值较大的正弦波时,输出信号却往往不是正弦波。经谐波分析,输出信号中除含有与输入信号频率相同的基波外,还含有其它谐波,因而产生失真。怎样才能消除这种失真呢?我们不妨看下面的例子。

设放大电路输入级放大管的 b-e 间得到正弦电压  $u_{be}$ , 由于晶体管输入特性的非线性,  $i_b$  将要失真, 其正半周幅值大, 负半周幅值小, 如图 6.5.6(a) 所示。这样必然造成输出电压、电流的失真。可以设想, 如果能使 b-e 间电压的正半周幅值小些而负半周幅值大些, 那么  $i_b$  将近似为正弦波, 如图(b)所示。电路引入负反馈, 将使净输入量产生类似上述 b-e 间电压的变化, 因此减小了非线性失真。

图 6.5.7 所示为减小非线性失真的定性分析。设在正弦波输入量  $X_i$  作用下, 输出量  $X_o$  与  $X_i$  同相, 且产生正半周幅值大、负半周幅值小的失真, 反馈量  $X_f$  与  $X_o$  的失真情况相同, 如图(a)所示。当电路闭环后, 由于净输入量  $X'_i =$



图 6.5.6 消除  $i_b$  失真的方法

(a)  $u_{be}$  为正弦波但  $i_b$  失真 (b)  $u_{be}$  为非正弦波使  $i_b$  近似为正弦波

$X_o - X_f$ , 因而其正半周幅值小而负半周幅值大, 如图(b)所示。结果将使输出波形正、负半周的幅值趋于一致, 从而使非线性失真减小。

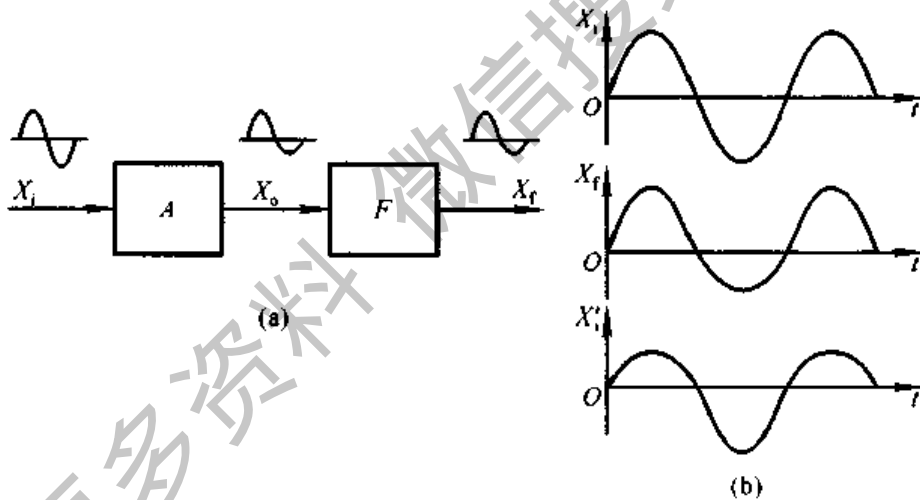


图 6.5.7 引入负反馈使非线性失真减小

(a) 开环时各点的波形 (b) 闭环后的波形分析

设图(a)中的输出量(即电路开环时的输出量)为

$$X_o = AX'_i + X'_o$$

式中,  $AX'_i$  为  $X_o$  中的基波部分,  $X'_o$  为由半导体器件的非线性所产生的谐波部分。

为了使非线性失真情况在电路闭环前后具有可比性, 当电路闭环后(如图 6.3.1所示), 应增大输入量  $X_i$  时, 使  $X'_i$  中的基波成分与开环时相同, 以保证输出量的基波成分与开环时相同。设此时  $X_o$  中的谐波部分为  $X''_o$ , 则可将  $X''_o$  分为两部分, 一部分是因  $X'_i$  (与开环时相同) 而产生的  $X'_o$ , 另一部分是输出量中的谐

波  $X'_o$  经反馈网络和基本放大电路而产生的输出  $-AFX''_o$ , 写成表达式为

$$X''_o = X'_o - AFX''_o$$

因此

$$X''_o = \frac{X'_o}{1 + AF} \quad (6.5.13)$$

表明在输出基波幅值不变的情况下, 引入负反馈后, 输出的谐波部分被减小到基本放大电路的  $(1 + AF)$  分之一。

综上所述, 可以得到如下结论:

(1) 只有信号源有足够的潜力, 能使电路闭环后基本放大电路的净输入电压与开环时相等, 即输出量在闭环前、后保持基波成分不变, 非线性失真才能减小到基本放大电路的  $(1 + AF)$  分之一。

(2) 非线性失真产生于电路内部, 引入负反馈后才被抑制。换言之, 当非线性信号混入输入量或干扰来源于外界时, 引入负反馈将无济于事, 必须采用信号处理(如有源滤波)或屏蔽等方法才能解决。

### 6.5.5 放大电路中引入负反馈的一般原则

通过以上分析可知, 负反馈对放大电路性能方面的影响, 均与反馈深度  $(1 + AF)$  有关。应当指出, 以上的定量分析是为了更好地理解反馈深度与电路各性能指标的定性关系。从某种意义上讲, 对负反馈放大电路的定性分析比定量计算更重要; 这一方面是因为在分析实用电路时, 几乎均可认为它们引入的是深度负反馈, 如当基本放大电路为集成运放时, 便可认为  $(1 + AF)$  趋于无穷大; 另一方面, 即使需要精确分析电路的性能指标, 也不需要利用方块图进行手工计算, 而采用如 SPICE 等电子电路计算机辅助分析和设计软件进行各种分析; 因此, 在学习电子技术课程时, 还应学习一种电子电路分析和设计软件的使用方法。对负反馈的定性了解, 将在电路设计中起重要作用。

引入负反馈可以改善放大电路多方面的性能, 而且反馈组态不同, 所产生的影响也各不相同。因此, 在设计放大电路时, 应根据需要和目的, 引入合适的反馈, 这里向读者提供一些一般原则。

(1) 为了稳定静态工作点, 应引入直流负反馈; 为了改善电路的动态性能, 应引入交流负反馈。

(2) 根据信号源的性质决定引入串联负反馈, 或者并联负反馈。当信号源为恒压源或内阻较小的电压源时, 为增大放大电路的输入电阻, 以减小信号源的输出电流和内阻上的压降, 应引入串联负反馈。当信号源为恒流源或内阻较大的电压源时, 为减小放大电路的输入电阻, 使电路获得更大的输入电流, 应引入

并联负反馈。

(3) 根据负载对放大电路输出量的要求,即负载对其信号源的要求,决定引入电压负反馈或电流负反馈。当负载需要稳定的电压信号时,应引入电压负反馈;当负载需要稳定的电流信号时,应引入电流负反馈。

(4) 根据表 6.3.1 所示的四种组态反馈电路的功能,在需要进行信号变换时,选择合适的组态。例如,若将电流信号转换成电压信号,应在放大电路中引入电压并联负反馈;若将电压信号转换成电流信号,应在放大电路中引入电流串联负反馈,等等。

**【例 6.5.1】** 电路如图 6.5.8 所示,为了达到下列目的,分别说明应引入哪种组态的负反馈以及电路如何连接。

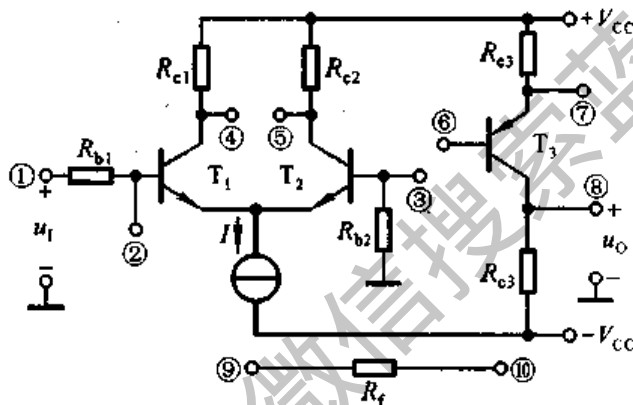


图 6.5.8 例 6.5.1 电路图

- (1) 减小放大电路从信号源索取的电流并增强带负载能力;
- (2) 将输入电流  $i_i$  转换成与之成稳定线性关系的输出电流  $i_o$ ;
- (3) 将输入电流  $i_i$  转换成稳定的输出电压  $u_o$ 。

**解:** (1) 电路需要增大输入电阻并减小输出电阻,故应引入电压串联负反馈。

反馈信号从输出电压取样,故将⑧与⑩相连接;反馈量应为电压量,故将③与⑨相连接;这样,  $u_o$  作用于  $R_f$  和  $R_{b2}$  回路,在  $R_{b2}$  上得到反馈电压  $u_F$ 。为了保证电路引入的为负反馈,当  $u_i$  对地为“+”时,  $u_F$  应为上“+”下“-”,即⑧的电位为“+”,因此应将④与⑥连接起来。

结论: 电路中应将④与⑥、③与⑨、⑧与⑩分别连接起来。

(2) 电路应引入电流并联负反馈。

将⑦与⑩、②与⑨分别相连,  $R_f$  与  $R_{c3}$  对  $i_o$  分流,  $R_f$  中的电流为反馈电流  $i_F$ 。为保证电路引入的是负反馈,当  $u_i$  对地为“+”时,  $i_F$  应自输入端流出,即应使⑦端的电位为“-”,因此应将④与⑥连接起来。

结论: 电路中应将④与⑥、⑦与⑩、②与⑨分别连接起来。

(3) 电路应引入电压并联负反馈。

电路中应将②与⑨、⑧与⑩、⑤与⑥分别连接起来。

应当指出,对于一个确定的放大电路,输出量与输入量的相位关系惟一地确定,因此所引入的负反馈的组态将受它们相位关系的约束。例如,当⑤与⑥相连接时, $u_o$ 与 $u_i$ 将反相,此时该电路便不可能引入电压串联负反馈,而只能引入电压并联负反馈。读者可自行总结这方面的规律。

## 6.6 负反馈放大电路的稳定性

从6.5节的分析可知,交流负反馈可以改善放大电路多方面的性能,而且反馈愈深,性能改善得愈好。但是,有时会事与愿违,如果电路的组成不合理,反馈过深,那么在输入量为零时,输出却产生了一定频率和一定幅值的信号,称电路产生了自激振荡。此时,电路不能正常工作,不具有稳定性。

自激振荡现象产生的原因和条件是什么?深度负反馈电路是否一定会产生自激振荡呢?如何消除自激振荡呢?本节将对这些问题进行深入的分析。

### 6.6.1 负反馈放大电路自激振荡产生的原因和条件

#### 一、自激振荡产生的原因

由图6.3.1所示方块图可知,负反馈放大电路的一般表达式为

$$\dot{A}_f = \frac{\dot{A}}{1 + \dot{A}F}$$

在中频段,由于 $\dot{A}F > 0$ , $\dot{A}$ 和 $F$ 的相角 $\varphi_A + \varphi_F = 2n\pi$ ( $n$ 为整数),因此净输入量 $\dot{X}'_i$ 、输入量 $\dot{X}_i$ 和反馈量 $\dot{X}_f$ 之间的关系为

$$|\dot{X}'_i| = |\dot{X}_i| - |\dot{X}_f|$$

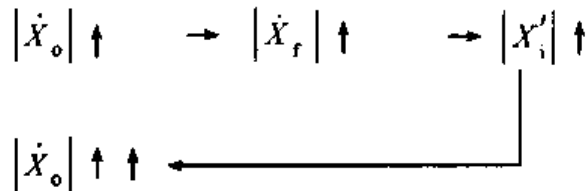
在低频段,因为耦合电容、旁路电容的存在, $\dot{A}F$ 将产生超前相移;在高频段,因为半导体元件极间电容的存在, $\dot{A}F$ 将产生滞后相移;在中频段相位关系的基础所产生的这些相移称为附加相移,用 $(\varphi'_A + \varphi'_F)$ 来表示。当某一频率 $f_0$ 的信号使附加相移 $\varphi'_A + \varphi'_F = n\pi$ ( $n$ 为奇数)时,反馈量 $\dot{X}_f$ 与中频段相比产生超前或滞后 $180^\circ$ ,因而使净输入量

$$|\dot{X}'_i| = |\dot{X}_i| + |\dot{X}_f|$$

于是输出量 $|\dot{X}_o|$ 也随之增大,反馈的结果使放大倍数增大。

如果在输入信号为零时(如图6.6.1所示),由于某种电扰动(如合闸通电),

其中含有频率为  $f_0$  的信号,使  $\varphi'_A + \varphi'_F = \pm\pi$ ,由此产生了输出信号  $\dot{X}_o$ ;那么根据上式,  $|\dot{X}_o|$  将不断增大。其过程如下:



由于半导体器件的非线性特性,若电路最终能够达到动态平衡,即反馈信号(也就是净输入信号)维持着输出信号,而输出信号又维持着反馈信号,它们互相依存,则称电路产生了自激振荡。

可见,电路产生自激振荡时,输出信号有其特定的频率  $f_0$  和一定的幅值,且振荡频率  $f_0$  必在电路的低频段或高频段。而电路一旦产生自激振荡将无法正常放大,称电路处于不稳定状态。

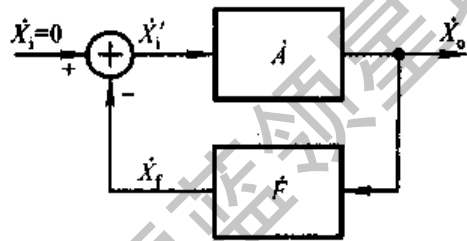


图 6.6.1 负反馈放大电路的自激振荡

## 二、自激振荡的平衡条件

从图 6.6.1 可以看出,在电路产生自激振荡时,由于  $\dot{X}_o$  与  $\dot{X}'_i$  相互维持,所以  $\dot{X}_o = A\dot{X}'_i = -A\dot{F}\dot{X}_o$ ,即

$$\dot{A}\dot{F} = -1 \quad (6.6.1)$$

可写成模及相角形式

$$\begin{cases} |\dot{A}\dot{F}| = 1 & (6.6.2a) \end{cases}$$

$$\begin{cases} \varphi_A + \varphi_F = (2n + 1)\pi \quad (n \text{ 为整数}) & (6.6.2b) \end{cases}$$

称为自激振荡的平衡条件,式(6.6.2a)为幅值平衡条件,式(6.6.2b)为相位平衡条件。只有同时满足上述两个条件,电路才会产生自激振荡。在起振过程中,  $|\dot{X}_o|$  有一个从小到大的过程,故起振条件为

$$|\dot{A}\dot{F}| > 1 \quad (6.6.3)$$

## 6.6.2 负反馈放大电路稳定性的定性分析

设放大电路采用直接耦合方式,且反馈网络为纯电阻网络,则电路只可能产生高频振荡,且附加相移仅产生于放大电路。

在上述条件下,在单管放大电路中引入负反馈,因其产生的最大附加相移为  $-90^\circ$ ,不存在满足相位条件的频率,故不可能产生自激振荡。在两级放大电路

中引入负反馈,当频率从零变化到无穷大时,附加相移从 $0^\circ$ 变化到 $-180^\circ$ ,虽然从理论上存在满足相位条件的频率 $f_0$ ,但 $f_0$ 趋于无穷大,且当 $f=f_0$ 时 $\dot{A}$ 的值为零,不满足幅值条件,故不可能产生自激振荡。在三级放大电路中引入负反馈,当频率从零变化到无穷大时,附加相移从零变化到 $-270^\circ$ ,因而存在使 $\varphi'_A = -180^\circ$ 的频率 $f_0$ ,且当 $f=f_0$ 时 $|\dot{A}| > 0$ ,有可能满足幅值条件,故可能产生自激振荡。可以推论,四级、五级放大电路更易产生自激振荡,因为它们一定存在 $f_0$ ,且更易满足幅值条件。因此,实用电路中以三级放大电路最常见。

由以上分析可知,放大电路级数愈多,引入负反馈后愈容易产生高频振荡。与上述分析相类似,放大电路中耦合电容、旁路电容等愈多,引入负反馈后,愈容易产生低频振荡。而且 $(1+AF)$ 愈大,即反馈愈深,满足幅值条件的可能性愈大,产生自激振荡的可能性就愈大。

应当指出,电路的自激振荡是由其自身条件决定的,不因其输入信号的改变而消除。要消除自激振荡,就必须破坏产生振荡的条件;而只有消除了自激振荡,放大电路才能稳定地工作。

### 6.6.3 负反馈放大电路稳定性的判断

利用负反馈放大电路环路增益的频率特性可以判断电路闭环后是否产生自激振荡,即电路是否稳定。

#### 一、判断方法

图 6.6.2 所示为两个电路环路增益的频率特性,从图中可以看出它们均为直接耦合放大电路。

令满足自激振荡相位条件[如式(6.6.2b)所示]的频率为 $f_0$ ,满足幅值条件[如式(6.6.2a)所示]的频率为 $f_c$ 。

在图(a)所示曲线中,使 $\varphi_A + \varphi_F = -180^\circ$ 的频率为 $f_0$ ,使 $20\lg|\dot{A}\dot{F}| = 0$  dB 的频率为 $f_c$ 。因为当 $f=f_0$ 时, $20\lg|\dot{A}\dot{F}| > 0$  dB,即 $|\dot{A}\dot{F}| > 1$ ,说明满足式(6.6.3)所示的起振条件,所以具有图(a)所示环路增益频率特性的放大电路闭环后必然产生自激振荡,振荡频率为 $f_0$ 。

在图(b)所示曲线中,使 $\varphi_A + \varphi_F = -180^\circ$ 的频率为 $f_0$ ,使 $20\lg|\dot{A}\dot{F}| = 0$  dB 的频率为 $f_c$ 。因为当 $f=f_0$ 时, $20\lg|\dot{A}\dot{F}| < 0$  dB,即 $|\dot{A}\dot{F}| < 1$ ,说明不满足式(6.6.3)所示的起振条件,所以具有图(b)所示环路增益频率特性的放大电路闭环后不可能产生自激振荡。

综上所述,在已知环路增益频率特性的条件下,判断负反馈放大电路是否稳

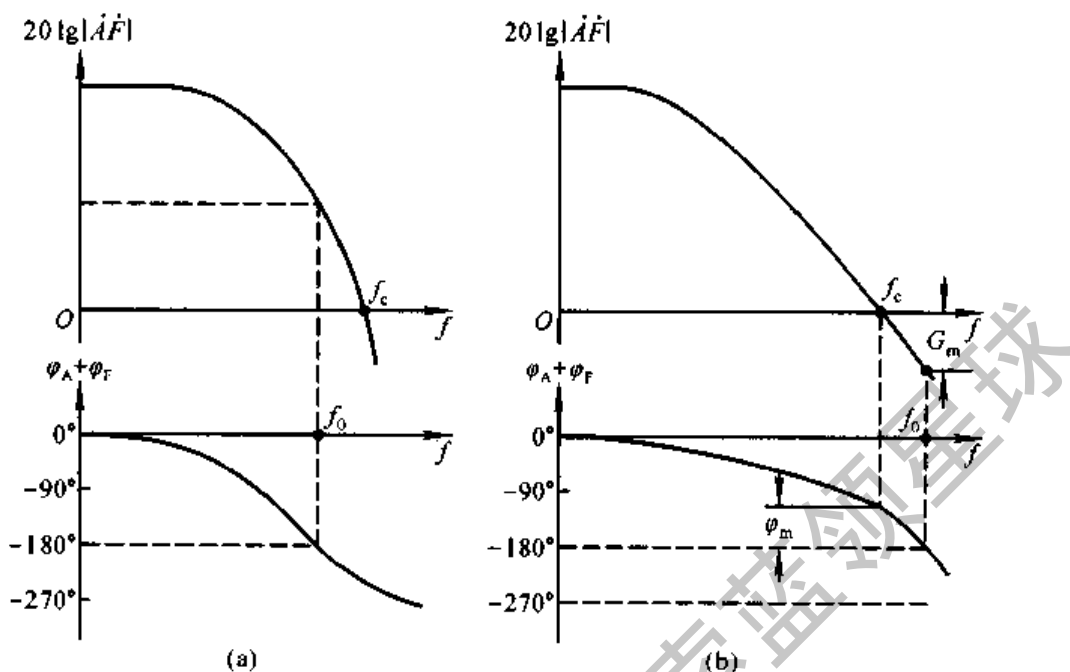


图 6.6.2 两个负反馈电路环路增益的频率特性  
(a)  $f_0 < f_c$  的情况 (b)  $f_0 > f_c$  的情况

定的方法如下：

- (1) 若不存在  $f_0$ , 则电路稳定。
- (2) 若存在  $f_0$ , 且  $f_0 < f_c$ , 则电路不稳定, 必然产生自激振荡; 若存在  $f_0$ , 但  $f_0 > f_c$ , 则电路稳定, 不会产生自激振荡。

## 二、稳定裕度

虽然根据负反馈放大电路稳定性的判断方法, 只要  $f_0 > f_c$ , 电路就稳定, 但是为了使电路具有足够的可靠性, 还规定电路应具有一定的稳定裕度。

定义  $f = f_0$  时所对应的  $20\lg|\dot{A}\dot{F}|$  的值为幅值裕度  $G_m$ , 如图 6.6.2(b) 所示幅频特性中的标注,  $G_m$  的表达式为

$$G_m = 20\lg|\dot{A}\dot{F}|_{f=f_0} \quad (6.6.4)$$

稳定的负反馈放大电路的  $G_m < 0$ , 而且  $|G_m|$  愈大, 电路愈稳定。通常认为  $G_m \leq -10$  dB, 电路就具有足够的幅值稳定裕度。

定义  $f = f_c$  时的  $|\varphi_A + \varphi_F|$  与  $180^\circ$  的差值为相位裕度  $\varphi_m$ , 如图 6.6.2(b) 所示相频特性中所标注,  $\varphi_m$  的表达式为

$$\varphi_m = 180^\circ - |\varphi_A + \varphi_F|_{f=f_c} \quad (6.6.5)$$

稳定的负反馈放大电路的  $\varphi_m > 0$ , 而且  $\varphi_m$  愈大, 电路愈稳定。通常认为

$\varphi_m > 45^\circ$ , 电路就具有足够的相位稳定裕度。

综上所述, 只有当  $G_m \leq -10$  dB 且  $\varphi_m > 45^\circ$  时, 才认为负反馈放大电路具有可靠的稳定性。

### 6.6.4 负反馈放大电路自激振荡的消除方法

通过对负反馈放大电路稳定性的分析可知, 当电路产生了自激振荡时, 如果采用某种方法能够改变  $\dot{A}\dot{F}$  的频率特性, 使之根本不存在  $f_0$ , 或者即使存在  $f_0$ , 但  $f_0 > f_c$ , 那么自激振荡必然被消除。在第五章中, 曾经讲述集成运放中频率补偿的方法, 消除自激振荡的方法与之相同, 下面简单加以介绍。为简单起见, 设反馈网络为纯电阻网络。

#### 一、滞后补偿

##### 1. 简单滞后补偿

设某负反馈放大电路环路增益的幅频特性如图 6.6.3 中虚线所示, 在电路找出产生  $f_{H1}$  的那级电路, 加补偿电路, 如图 6.6.4(a) 所示, 其高频等效电路如图 6.6.4(b) 所示。  $R_{o1}$  为前级输出电阻,  $R_{i2}$  为后级输入电阻,  $C_{i2}$  为后级输入电容, 因此加补偿电容前的上限频率

$$f_{H1} = \frac{1}{2\pi(R_{o1} // R_{i2})C_{i2}} \quad (6.6.6)$$

加补偿电容  $C$  后的上限频率

$$f'_{H1} = \frac{1}{2\pi(R_{o1} // R_{i2})(C_{i2} + C)} \quad (6.6.7)$$

如果补偿后, 使  $f = f_{H2}$  时,  $20\lg|\dot{A}\dot{F}| = 0$  dB, 且  $f_{H2} \geq 10f'_{H1}$ , 如图 6.6.3

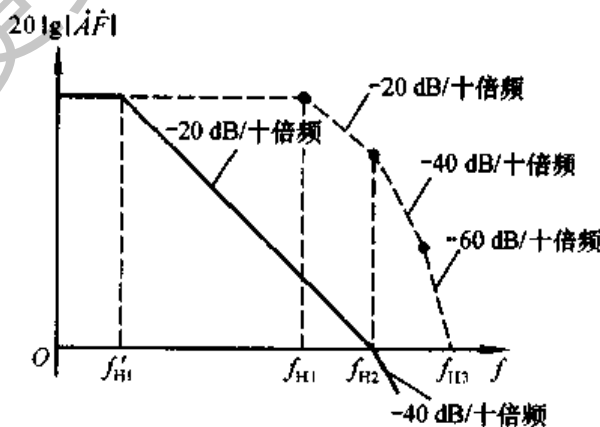


图 6.6.3 简单滞后补偿前后基本放大电路的幅频特性



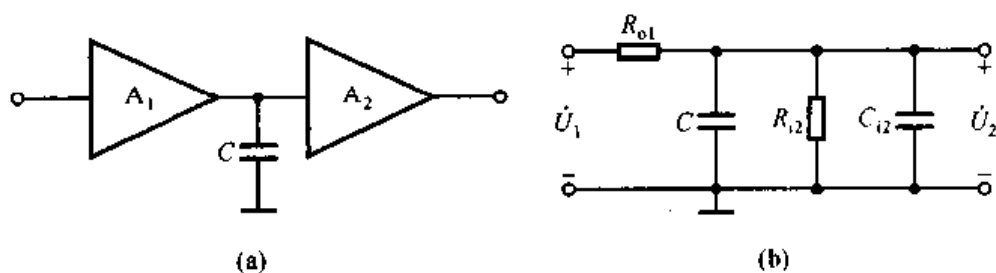


图 6.6.4 放大电路中的简单滞后补偿

(a) 简单滞后补偿电路 (b) 高频等效电路

中实线所示,则表明  $f = f_c$  时,  $(\varphi_A + \varphi_F)$  趋于  $-135^\circ$ , 即  $f_0 > f_c$ , 并具有  $45^\circ$  的相位裕度, 所以电路一定不会产生自激振荡。

## 2. RC 滞后补偿

简单滞后补偿方法虽然可以消除自激振荡, 但以频带变窄为代价来, 如图 6.6.3 中所示, 上限频率由  $f_{\text{H}}$  变为  $f'_{\text{H}}$ 。采用 RC 滞后补偿不仅可以消除自激振荡, 而且可以使带宽的损失有所改善。具体方法如图 6.6.5(a) 所示, 其高频等效电路如图(b)所示; 通常应选择  $R \ll (R_{\text{ol}} // R_{\text{i2}})$ ,  $C \gg C_{\text{i2}}$ , 因而简化电路如图(c)所示, 其中

$$\dot{U}'_1 = \frac{R_{\text{i2}}}{R_{\text{ol}} + R_{\text{i2}}} \cdot \dot{U}_1, \quad R' = R_{\text{ol}} // R_{\text{i2}}$$

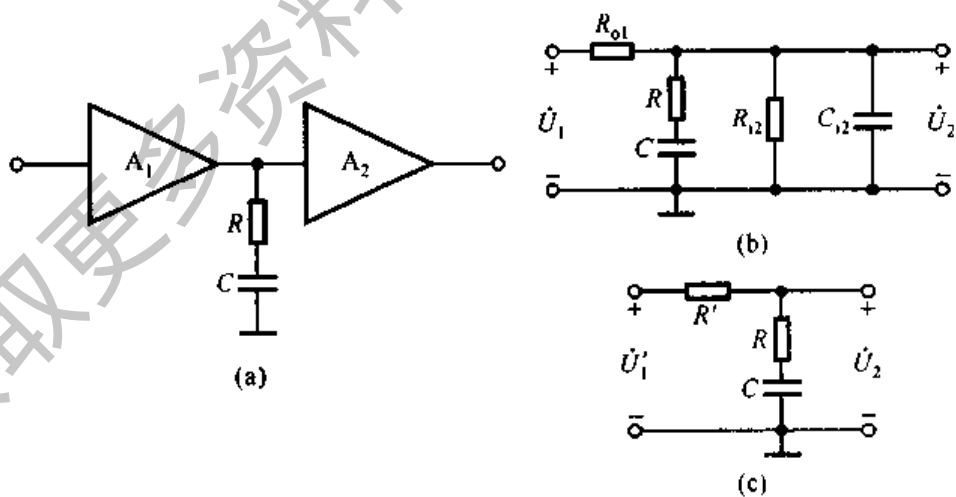


图 6.6.5 负反馈放大电路中的 RC 滞后补偿

(a) RC 滞后补偿电路 (b) 高频等效电路 (c) 简化的高频等效电路

因此,

$$\frac{\dot{U}_{i2}}{\dot{U}_{o1}} = \frac{R + \frac{1}{j\omega C}}{R' + R + \frac{1}{j\omega C}} = \frac{1 + j\omega RC}{1 + j\omega(R + R')C} = \frac{1 + j\frac{f}{f_{H2}}}{1 + j\frac{f}{f_{H1}}}$$

上式中  $f_{H1} = \frac{1}{2\pi(R' + R)C}$ ,  $f_{H2} = \frac{1}{2\pi RC}$ 。若补偿前放大电路的环路增益表达式为

$$\dot{A}\dot{F} = \frac{\dot{A}_m \dot{F}}{\left(1 + j\frac{f}{f_{H1}}\right)\left(1 + j\frac{f}{f_{H2}}\right)\left(1 + j\frac{f}{f_{H3}}\right)} \quad (6.6.8)$$

并且  $RC$  的取值使  $f_{H2} = f_{H1}$ , 则补偿后放大电路的环路增益表达式为

$$\dot{A}\dot{F} = \frac{\dot{A}_m \dot{F}}{\left(1 + j\frac{f}{f_{H1}}\right)\left(1 + j\frac{f}{f_{H3}}\right)} \quad (6.6.9)$$

式(6.6.9)表明, 补偿后环路增益幅频特性曲线中只有两个拐点, 因而电路不可能产生自激振荡。

图 6.6.6 所示为  $RC$  补偿前后放大电路的幅频特性, 与简单电容补偿相比, 带宽有所改善, 图中  $f_{H1}'$  为简单电容补偿后幅频特性的第一拐点频率。实际上, 当  $f = f_{H3}$  时, 即使  $20\lg|\dot{A}\dot{F}| > 0$  dB, 电路也不可能产生自激振荡, 因此  $RC$  补偿后的幅频特性曲线还可向右平移, 即频带还可更宽些。

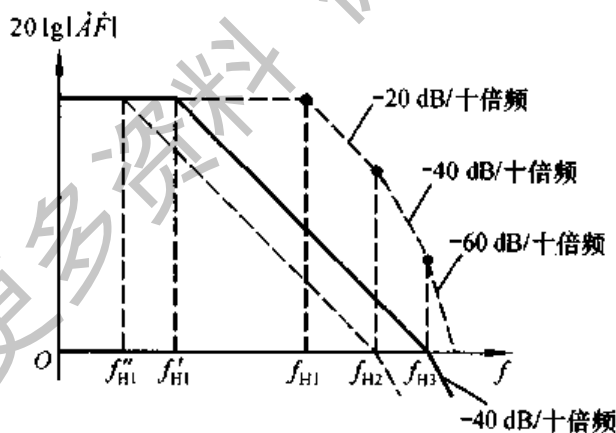


图 6.6.6  $RC$  滞后补偿前后基本放大电路的幅频特性

### 3. 密勒效应补偿

为减小补偿电容的容量, 可以利用密勒效应, 将补偿电容、或补偿电阻和电容跨接在放大电路的输入端和输出端, 如图 6.6.7 所示。

设图 6.6.7(a) 所示电路中  $A_2 = 100$ ,  $C = 20$  pF, 则相当于在图 6.6.4(a) 电路中补偿电容  $C = (20 \times 100)$  pF = 2000 pF。

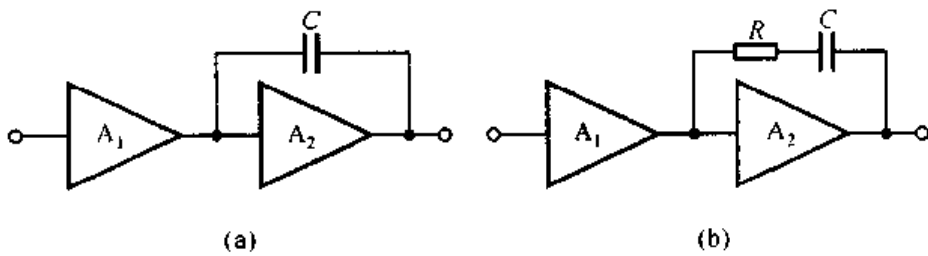


图 6.6.7 密勒效应补偿电路  
(a) 电容补偿 (b) 电容-电阻补偿

## 二、超前补偿

若改变负反馈放大电路在环路增益为 0 dB 点的相位,使之超前,也能破坏其自激振荡条件,使  $f_0 > f_c$ ,这种补偿方法称为超前补偿方法,通常将补偿电容加在反馈回路,如图 6.6.8 所示。

未加补偿电容时电路的反馈系数

$$\dot{F}_0 = \frac{R_1}{R_1 + R_2}$$

加了补偿电容后的反馈系数

$$\dot{F} = \frac{R_1}{R_1 + R_2 \parallel \frac{1}{j\omega C}} = \frac{R_1}{R_1 + R_2} \cdot \frac{1 + j\omega R_2 C}{1 + j\omega(R_1 \parallel R_2)C} = \dot{F}_0 \cdot \frac{1 + j\frac{f}{f_1}}{1 + j\frac{f}{f_2}}$$

式中  $f_1 = \frac{1}{2\pi R_2 C}$ ,  $f_2 = \frac{1}{2\pi(R_1 \parallel R_2)C}$ ,显然  $f_1 < f_2$ 。画出  $\dot{F}$  的波特图,近似为图 6.6.9 所示。从相频特性曲线可知,在  $f_1$  与  $f_2$  之间,相位超前,最大超前相移为  $90^\circ$ 。可以想象,如果补偿前  $f_1 < f_c < f_2$ ,且  $f_0 < f_c$ ;那么补偿后,  $f_0$  将因  $\varphi_F$  的超前相移而增大,当所取参数合适时,就可以做到  $f_0 > f_c$ ,从而使电路消除了自激振荡。

综上所述,无论是滞后补偿还是超前补偿,都可以用很简单的电路来实现。补偿后对带宽的影响由小到大依次为超前补偿、RC 滞后补偿、电容滞后补偿。应当指出,理解消除自激振荡的基本思路以及不同方法的特点,要比具体计算补偿元件的参数重要得多;这是因为计算可以借助于计算机软件,而在很多情况下,需要在明确的思路指导下,通过实验来获得理想的效果。

**【例 6.6.1】** 某负反馈放大电路产生了自激振荡,现将 40 pF 电容分别按

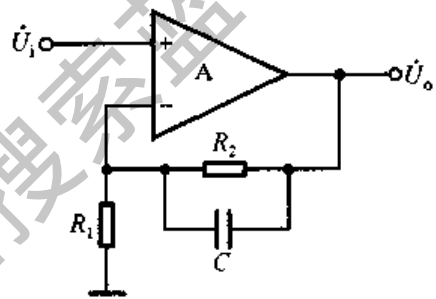


图 6.6.8 超前补偿电路

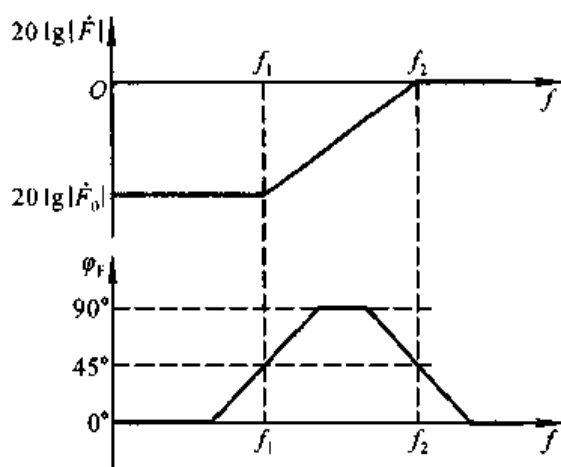


图 6.6.9 加补偿电容后反馈系数的频率特性

图 6.6.4(a)和图 6.6.7(a)所示方法均可消除振荡,试问:一般情况下应选择哪种方法为好?简述理由。

解:一般情况下应采用图 6.6.4(a)所示的简单滞后方法。

因为采用密勒效应补偿方法将使等效到  $A_2$  输入端与地之间的电容为  $40 \text{ pF}$  的  $A_2$  倍,从而使上限频率是简单滞后补偿后电路上限频率的  $1/A_2$ ,所以频带大大变窄。因此,为了消振后对带宽影响小些,一般采用简单滞后补偿方法。

【例 6.6.2】已知放大电路幅频特性近似如图 6.6.10 所示。引入负反馈时,反馈网络为纯电阻网络,且其参数的变化对基本放大电路的影响可忽略不计。回答下列问题:

- (1) 当  $f = 10^3 \text{ Hz}$  时,  $20\lg|\dot{A}| \approx ?$   $\varphi_A \approx ?$
- (2) 若引入反馈后反馈系数  $F = 1$ ,则电路是否会产生自激振荡?
- (3) 若想引入负反馈后电路稳定,则  $|F|$  的上限值约为多少?

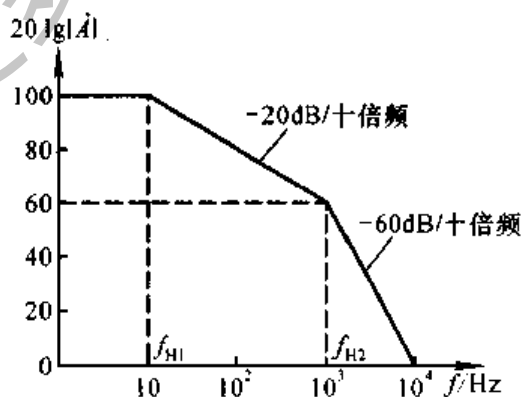


图 6.6.10 例 6.6.2 放大电路的幅频特性

解: (1) 从图 6.6.10 所示曲线可知,当  $f = 10^3 \text{ Hz}$  时,  $20\lg|\dot{A}| \approx 60 \text{ dB}$ 。

的表达式为

$$\dot{A} = \frac{10^5}{\left(1 + j\frac{f}{f_{H1}}\right)\left(1 + j\frac{f}{f_{H2}}\right)^2} = \frac{10^5}{\left(1 + j\frac{f}{10}\right)\left(1 + j\frac{f}{10^3}\right)^2}$$

$f_{H2} = 100f_{H1}$ , 故当  $f = f_{H2} = 10^3$  Hz 时,  $\varphi_A \approx -180^\circ$ 。

(2) 根据上述分析可知,  $f_0 \approx 10^3$  Hz, 且当  $f = f_0$  时, 因  $\dot{F} = 1$ , 使得  $20\lg|\dot{A}\dot{F}| \approx 60$  dB +  $20\lg|\dot{F}| > 0$  dB, 所以电路必定会产生自激振荡。

(3) 为使  $f = 10^3$  Hz 时,  $20\lg|\dot{A}\dot{F}| < 0$  dB, 即  $20\lg|\dot{A}| + 20\lg|\dot{F}| \approx 60$  dB +  $20\lg|\dot{F}| < 0$  dB, 因而要求  $20\lg|\dot{F}| < -60$  dB, 所以  $|\dot{F}| < 0.001$ 。

## 6.7 放大电路中其它形式的反馈

在实用放大电路中,除了引入四种基本组态的交流负反馈外,还常引入合适的正反馈,以改善电路的性能;在高速宽频带电路中,还常选用“电流反馈”运算放大电路。本节将对上述内容加以简单介绍。

### 6.7.1 放大电路中的正反馈

#### 一、电压 - 电流转换电路

在放大电路中引入电流串联负反馈,可以实现电压 - 电流的转换,如图 6.7.1(a)所示。由于电路引入了深度并联负反馈,可以认为集成运放的净输入电压  $u_D \approx 0$ , 净输入电流  $i_N \approx 0$ , 所以

$$\begin{aligned} i_R &\approx \frac{u_1}{R} \\ i_O &\approx i_R \approx \frac{u_1}{R} \end{aligned} \quad (6.7.1)$$

$i_O$  与  $u_1$  成线性关系。

在实用电路中,常需要负载电阻  $R_L$  有接地端,为此产生了如图 6.7.1(b)所示的豪兰德(Howland)电流源电路。由于该电路引入了深度负反馈,可以认为集成运放两个输入端电位  $u_N \approx u_P$ , 电流  $i_N \approx i_P \approx 0$ , 因此在结点 N 的电流方程为

$$\frac{u_1 - u_N}{R_1} = \frac{u_N - u_O}{R_2}$$

因而 N 点电位

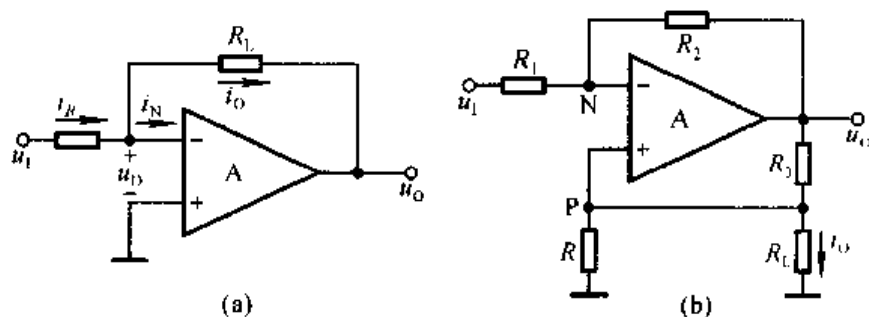


图 6.7.1 电压-电流转换电路

(a) 一般电路 (b) 豪兰德电流源电路

$$u_N \approx \left( \frac{u_1}{R_1} + \frac{u_O}{R_2} \right) \cdot R_N \quad (R_N = R_1 // R_2) \quad (6.7.2)$$

结点 P 的电流方程

$$\frac{u_P}{R} + i_O = \frac{u_O - u_P}{R_3}$$

因而 P 点电位

$$u_P = \left( \frac{u_O}{R_3} - i_O \right) \cdot (R // R_3) \quad (6.7.3)$$

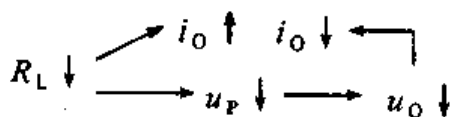
因为  $u_N \approx u_P$ , 所以利用式(6.7.2)和式(6.7.3)的相等的关系, 并将它们展开、整理, 可得

$$\frac{R_2}{R_1 + R_2} \cdot u_1 + \frac{R_1}{R_1 + R_2} \cdot u_O \approx \frac{R}{R + R_3} \cdot u_O - i_O \cdot \frac{RR_3}{R + R_3}$$

若  $\frac{R_2}{R_1} = \frac{R_3}{R}$ , 则  $\frac{R_2}{R_1 + R_2} = \frac{R_3}{R + R_3}$ ,  $\frac{R_1}{R_1 + R_2} = \frac{R}{R + R_3}$ , 上式消去公因子, 得到

$$i_O \approx -\frac{u_1}{R} \quad (6.7.4)$$

从物理概念上看, 电路中既引入了负反馈, 又引入了正反馈。若负载电阻  $R_L$  减小, 因电路内阻的存在, 则一方面  $i_O$  将增大, 另一方面  $u_P$  将下降, 从而导致  $u_O$  下降,  $i_O$  将随之减小, 其过程简述如下



当满足  $\frac{R_2}{R_1} = \frac{R_3}{R}$  时, 因  $R_L$  减小引起的  $i_O$  的增大约等于因正反馈作用引起的  $i_O$  的减小, 即正好抵消。因而  $i_O$  成为  $u_1$  的受控源, 完成了电压-电流的转换。

若令  $u_1 = 0$ , 且断开  $R_L$ , 在  $R_L$  处加交流电压  $U'$ , 由此产生是电流  $I'$ , 则

$U'/I_o$  即为输出电阻。此时集成运放同相输入端电位

$$U_p = U'$$

所以,对于理想运放,输出端电位

$$U_o = \left(1 + \frac{R_2}{R_1}\right) \cdot U' \quad (6.7.5)$$

因而输出电流

$$I_o = \frac{U_o - U'}{R_3} = \frac{U'}{R}$$

将式(6.7.5)代入上式

$$I_o = \frac{R_2}{R_1 R_3} \cdot U' - \frac{U'}{R} = \frac{R_2}{R_1} \cdot \frac{U'}{R_3} - \frac{R_3}{R} \cdot \frac{U'}{R_3}$$

因为  $\frac{R_2}{R_1} = \frac{R_3}{R}$ , 所以  $I_o = 0$ , 因此

$$R_o = \frac{U'}{I_o} = \infty$$

可见,只有严格保证  $R_1$ 、 $R_2$ 、 $R_3$  和  $R$  之间的匹配关系,输出电阻才趋于无穷大,输出电流也才为恒流。

## 二、自举电路

在阻容耦合放大电路中,常在引入负反馈的同时,引入合适的正反馈,以提高输入电阻,见图 6.7.2 所示电路。

在图示电路中,为使集成运放静态时能正常工作,必须在同相输入端与地之间加电阻。若不加电容  $C_2$ ,则电路中虽然引入了电压串联负反馈,但输入电阻的值却不大,近似为  $R_1$  和  $R_2$  之和。当加  $C_2$  时,电路的交流通路如图 6.7.3 所示,  $R_2$  和  $R_3$  并联,  $R_1$  跨接在集成运放的两个输入端。利用瞬时极性法可以判断出电路中除了通过  $R_4$  接反相输入端引入负反馈外,还通过  $R_1$  接同相输入端而引入了正反馈;当信号源为有内阻的电压源时,正反馈的结果使输入端的动

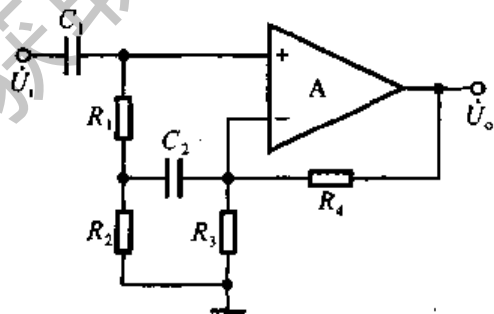


图 6.7.2 自举电路举例

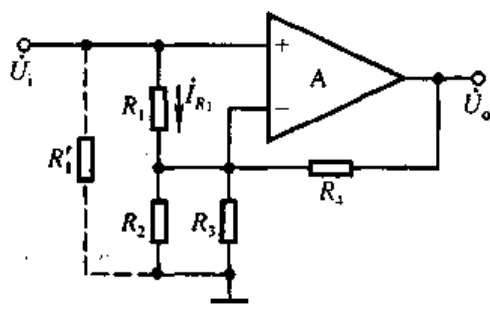


图 6.7.3 图 6.7.2 所示电路的交流通路

态电位升高。这种通过反馈使输入端动态电位升高的电路,称为自举电路。

因为正反馈作用, $R_1$  中的交流电流  $I_{R1}$  大大减小,其表达式为

$$I_{R1} = \frac{U_p - U_n}{R_1} \quad (6.7.6)$$

式中  $U_p = U_i$ 。若将  $R_1$  等效到输入端与地之间,如图中虚线所示,则等效电阻为

$$R'_1 = \frac{U_i}{I_{R1}} = \frac{U_p}{U_p - U_n} \cdot R_1 \quad (6.7.7)$$

由于电路中引入了深度负反馈,使  $U_n \approx U_p$ ,故  $R'_1$  远远大于  $R_1$ ,因而输入电阻大大提高。

## 6.7.2 电流反馈运算放大电路

### 一、什么是电流反馈集成运算放大电路

传统的集成运放均为电压放大电路,以电压作为输入信号和输出信号。当同相输入端和反相输入端有差值电压(即差模输入电压)时,电路产生响应,逐级放大,从而获得相应的输出电压。因此,用开环差模增益来描述输入量和输出量的传递关系。它们的性能指标除了追求尽可能大的电压增益外,还应具有尽可能大的输入电阻,以便获得尽可能大的输入电压。在使用时,无论引入什么形式的反馈,最终必然通过产生差模输入电压经集成运放放大,故称这类电路为电压反馈运算放大电路,简称为 VFA<sup>①</sup>,VFA 电路因受其信号传递方式的限制,在工作速度和频率等性能方面不能满足目前迅猛发展的高速系统的要求。

采用电流模技术设计和制造的模拟集成电路,在工作速度、精度、带宽和线性度等方面均获得很高的性能,电流反馈运算放大电路(简称 CFA<sup>②</sup>)就是其中一种。CFA 电路以电流为输入信号,以电压为输出信号。当其同相输入端与反相输入端产生差值电流时,电路产生响应,逐级放大,最终转换成电压输出。因此,开环增益为输出电压与输入电流之比,其量纲为欧姆,故也称为互阻放大电路。为获得更大的输入电流,CFA 均有低输入电阻的输入端。在使用时,无论引入什么形式的反馈,最终必须产生差值输入电流,经运放放大,故称之为电流反馈运算放大电路。

由以上分析可知,VFA 和 CFA 的“电压反馈”和“电流反馈”与反馈组态中的“电压反馈”和“电流反馈”是不同的概念。

① VFA 为英文 Voltage Feedback Operational Amplifier 的缩写。

② CFA 为英文 Current Feedback Operational Amplifier 的缩写。



## 二、电流模电路

以电压作为参量进行处理的电路称为电压模电路,而以电流作为参量进行处理的电路为电流模电路;即电压模电路的处理对象是电压,而电流模电路的处理对象是电流。由于电流与电压具有相关性,因此难于给电流模电路以一个严格的定义。一般称信号传递过程中除与晶体管 b-e 间电压有关外,其余各参量均为电流量的电路,即为电流模电路。因此,利用电流模技术设计的电流放大电路最具有典型性。由于电流模电路的种种优点,VFA 电路也在局部采用此技术,以获得性能的改善。

由于电流源电路能够按比例传输电流,因而作为基本单元电路广泛用于各种电流模电路之中。图 6.7.4 所示为最简单的电流源电路——镜像电流源。 $T_1$  管一边注入输入电流  $i_1$ ,产生 b-e 间电压  $u_{BE1}$ ,并作为  $T_2$  管的基极偏压,若  $T_1$  与  $T_2$  理想对称,且  $\beta \gg 2$ ,则输出电流  $i_o = i_1$ 。虽然图 6.7.4 所示电路简单,但可以看出电流模电路的如下优点:

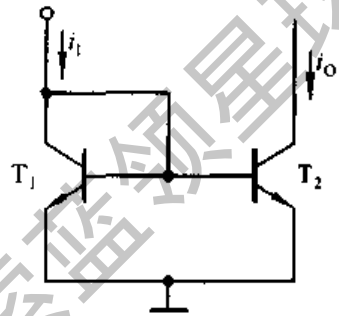


图 6.7.4 镜像电流源

(1) 只要  $T_2$  管的管压降  $u_{CE2}$  足够大,保证其工作在放大状态,输出电流的幅值就仅受管子最大集电极电流  $I_{CM}$  的限制,因此电路可在低电源电压下工作,并且输出电流可以有很大的变化范围。

而电压模电路的输出电压幅值受电源电压的限制。

(2) 只要  $T_1$  与  $T_2$  管理想对称, $i_o$  与  $i_1$  就具有良好的线性关系,而不受晶体管输入特性非线性影响,因此电路的非线性失真很小。

而在电压模电路中,输入电压作用于 b-e 之间,产生  $\Delta u_{BE}$ ,由于输入特性的指数规律, $\Delta i_B$  与  $\Delta u_{BE}$  成非线性关系,最终导致输出电压产生非线性失真。

(3) 在信号传递过程中,由于 b-e 间电压随  $i_1$  的变化仅有微小的变化,而且晶体管的极间电容  $C_{b'e}$  (即  $C_{\pi}$ ) 和  $C_{b'c}$  (即  $C_{\mu}$ ) 所在回路均为低阻回路,故电路的截止频率很高,可以接近管子的特征频率  $f_T$ 。

而在电压模电路中,各级电压放大倍数很大,使得管子发射结等效电容较大,且回路电阻大,因而截止频率很低。

虽然实际的电流模电路要比图 6.7.4 所示电路复杂得多,但它们所具有的频带宽、速度快、失真小、输出动态范围大等优点是共同的。

## 三、电流反馈运算放大电路工作原理

电流反馈运算放大电路的简化原理图如图 6.7.5 所示, $T_1$  管的基极为同相

输入端,  $T_3$  管和  $T_4$  管的发射极为反相输入端,  $R$  为外接电阻。

输入级是由  $T_1 \sim T_4$  管组成的射极输出互补电路。反相输入端电位  $u_N$  跟随同相输入端电位  $u_P$  的变化, 即  $u_N = u_P$ ; 且若同相输入端电流  $i_P = i_1$ , 则反相输入端电流  $i_N = -i_1$ ; 所以, 称输入级为单位增益缓冲器。图中虚线箭头为电流的假设正方向。

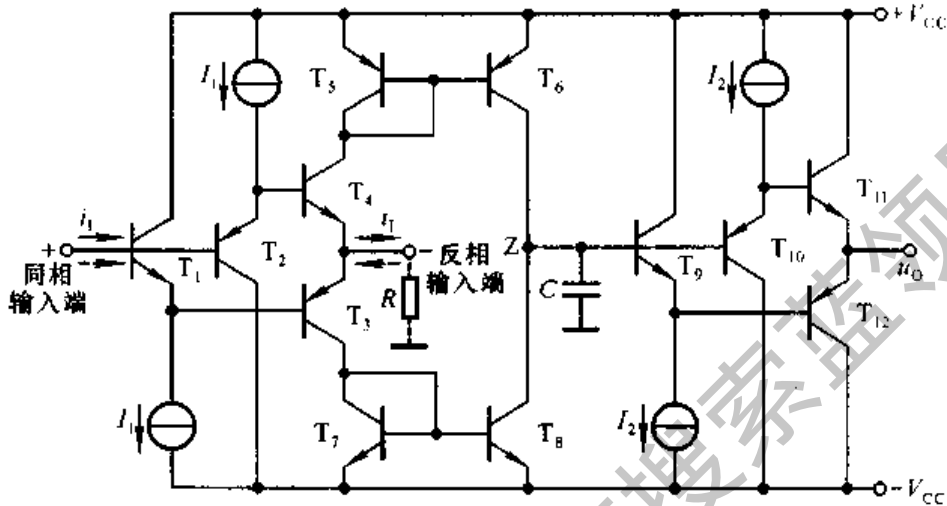


图 6.7.5 电流反馈运算放大电路的简化原理图

$T_5 \sim T_8$  管构成的两个镜像电流源将输入电流传递到输出级,  $T_6$  管和  $T_8$  管的集电极为输出端, 输出电阻很大, 理想情况下可以认为是无穷大, 因而输出呈恒流源特性, 且输出电流等于  $i_1$ 。因此,  $T_1 \sim T_8$  管所组成的电路实现了电流控制电流源的功能。

$T_9 \sim T_{12}$  管组成互补输出级, 仅对电流具有放大作用, 其电压放大倍数等于 1, 在电路空载情况时的输入电阻趋于无穷大。因为前级电路均为电流模电路, 所以管子极间电容所在回路均为低阻回路, 因而电路中惟一的高阻结点为图中所示的 Z 点。设 Z 点到地的等效电容为  $C_z$ , 等效电阻是前级的输出电阻与输出级的输入电阻的并联值  $R_z$ 。  $C_z$  的数值主要决定于电路中所接频率补偿电容的大小, 一般为  $3\text{pF} \sim 5\text{pF}$ 。因此, 图 6.7.5 所示电路的截止频率主要取决于  $R_z C_z$ 。

图 6.7.6 所示为图 6.7.5 电路输入级和输出级的等效电路图。图中,  $r_o$  是输入级从反相输入端看进去的输入电阻, 也是输入级的输出电阻。

设  $T_6 \sim T_{12}$  具有理想特性, c-e 间动态电阻为无穷大时, 则  $R_z = \infty$ , 因而放大倍数为

$$\dot{A}_w = \frac{\dot{U}_o}{\dot{I}_i} = \frac{\dot{I}_1 \cdot \frac{1}{j\omega C}}{\dot{I}_i} = \frac{1}{j\omega C} \quad (6.7.8)$$

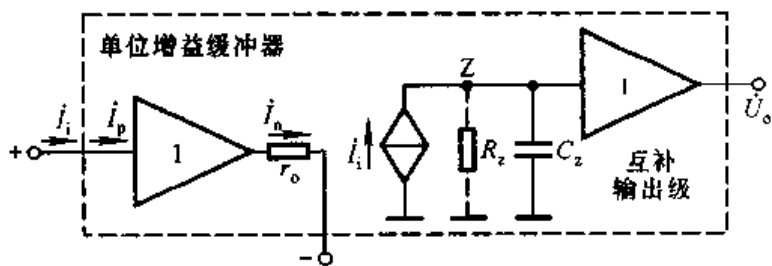


图 6.7.6 电流反馈运算放大电路的等效电路

画出 \$\dot{A}\_w\$ 的幅频特性,如图 6.7.7 所示。由上式可知,信号频率 \$f\$ 愈低, \$|\dot{A}\_w|\$ 愈大;当 \$f\$ 趋近零时, \$|\dot{A}\_w|\$ 趋于无穷大。

#### 四、由电流反馈运算放大电路组成的负反馈放大电路的频率特性

下面以图 6.7.8(a)所示电压并联负反馈放大电路为例,说明电流反馈运放构成的电路的幅频特性的特点。图(b)所示为图(a)的等效电路,根据对图 6.7.6 所示电路的分析可知

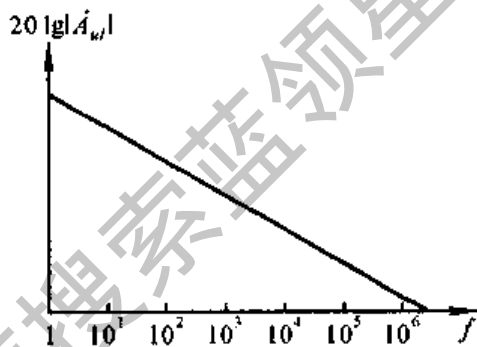


图 6.7.7 电流反馈运算放大电路的幅频特性

$$\dot{U}_o = \dot{i}_i \cdot \frac{1}{j\omega C}$$

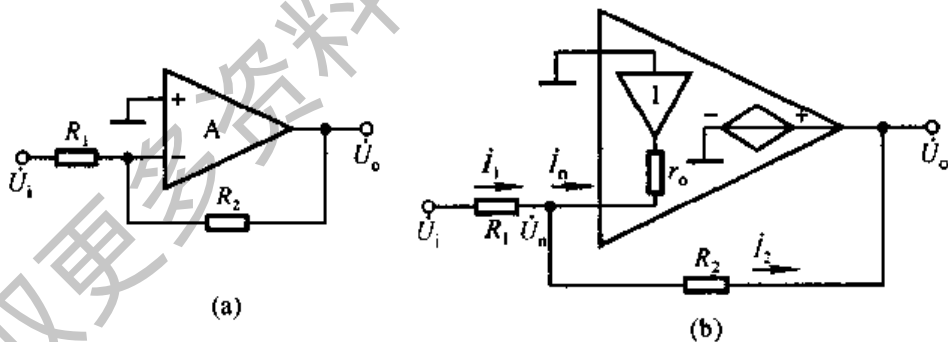


图 6.7.8 由电流反馈运放构成的电压并联负反馈放大电路  
(a) 电路 (b) 等效电路

\$\dot{i}\_i\$ 为同相输入端的输入电流,因而在图 6.7.8(b)所示电路中, \$\dot{i}\_n = -\dot{i}\_i\$, 且 \$\dot{i}\_n = \dot{U}\_n/r\_o\$, 故

$$\dot{U}_o = -\dot{i}_n \cdot \frac{1}{j\omega C} = -\frac{\dot{U}_n}{j\omega r_o C}$$

即

$$\dot{U}_n = -j\omega r_o C \dot{U}_o \tag{6.7.9}$$

运放反相输入端的结点电流方程为

$$\frac{\dot{U}_i - \dot{U}_n}{R_1} = \frac{U_n}{r_o} + \frac{\dot{U}_n - \dot{U}_o}{R_2}$$

整理后, 得出

$$\frac{\dot{U}_i}{R_1} = -\frac{\dot{U}_o}{R_2} + \frac{\dot{U}_n}{R_n} \quad (R_n = R_1 // R_2 // r_o) \quad (6.7.10)$$

若  $R_1 // R_2 \gg r_o$ , 则  $R_n \approx r_o$ 。将  $R_n \approx r_o$  和式(6.7.9)代入式(6.7.10), 可得

$$\frac{\dot{U}_i}{R_1} \approx -\dot{U}_o \cdot \left( \frac{1}{R_2} + j\omega C \right)$$

因此, 电压放大倍数为

$$\dot{A}_u = \frac{\dot{U}_o}{\dot{U}_i} \approx -\frac{R_2}{R_1} \cdot \frac{1}{1 + j\omega R_2 C}$$

令  $\omega_H = \frac{1}{R_2 C}$ , 则上限频率  $f_H = \frac{1}{2\pi R_2 C}$ , 代入上式,

$$\dot{A}_u \approx -\frac{R_2}{R_1} \cdot \frac{1}{1 + j\frac{f}{f_H}} \quad (6.7.11)$$

因此,  $\dot{A}_u$  的幅频特性如图 6.7.9 所示。当  $R_1$  取值减小为  $R'_1$  时, 电路的低频放大倍数的数值增大, 但其带宽不变, 如图中虚线所示。

应当指出, 上述分析是在认为电流反馈运放电路内高阻结点的等效电阻  $R_2 = \infty$  条件下进行的, 当  $R_2$  为有限值时, 虽然运放的  $|\dot{A}_u|$  也为有限值, 但因为  $R_2$  很大, 故在  $R_1$  和  $R_2$  相当宽的取值范围内式(6.7.11)均成立。

综上所述, 在由电流反馈运放组成的负反馈放大电路中, 当参数选择合适时, 即使改变电压放大倍数, 带宽也基本不变。这一点与传统的增益带宽积为常量的概念全然不同。

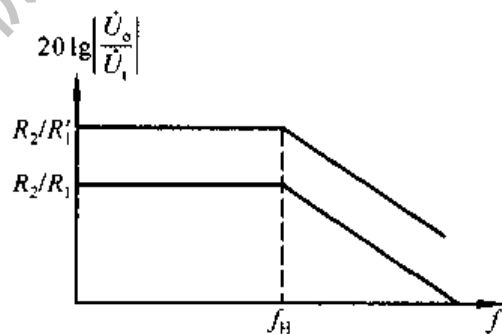


图 6.7.9 图 6.7.6(a)所示电路的幅频特性

## 本章小结

本章主要讲述了反馈的基本概念、负反馈放大电路的方块图及一般表达式、负反馈对放大电路性能的影响和放大电路的稳定性等问题, 阐明了反馈的判断方法、深度负反馈条件下放大倍数的估算方法、根据需要正确引入负反馈的方

法、负反馈放大电路稳定性的判断方法和自激振荡的消除方法等。主要内容为：

一、在电子电路中，将输出量(输出电压或输出电流)的一部分或全部通过一定的电路形式作用到输入回路，用来影响其输入量(放大电路的输入电压或输入电流)的措施称为反馈。若反馈的结果使输出量的变化(或净输入量)减小，则称之为负反馈；反之，则称之为正反馈。若反馈存在于直流通路，则称为直流反馈；若反馈存在于交流通路，则称为交流反馈。本章重点研究交流负反馈。

交流负反馈有四种组态：电压串联负反馈，电压并联负反馈，电流串联负反馈，电流并联负反馈。若反馈量取自输出电压，则称之为电压反馈；若反馈量取自输出电流，则称之为电流反馈；输入量 $X_i$ 、反馈量 $X_f$ 和净输入量 $X'_i$ 以电压形式相叠加，即 $\dot{U}_i = \dot{U}'_i + \dot{U}_f$ ，称为串联反馈；以电流形式相叠加，即 $\dot{I}_i = \dot{I}'_i + \dot{I}_f$ ，称为并联反馈。反馈组态不同， $X_i$ 、 $X_f$ 、 $X'_i$ 、 $X_o$ 的量纲也就不同。

二、在分析反馈放大电路时，“有无反馈”决定于输出回路和输入回路是否存在反馈通路；“直流反馈或交流反馈”决定于反馈通路存在于直流通路还是交流通路；“正负反馈”的判断可采用瞬时极性法，反馈的结果使净输入量减小的为负反馈，使净输入量增大的为正反馈。为判断交流负反馈放大电路中引入的是电压反馈还是电流反馈，可令输出电压等于零，若反馈量随之为零，则为电压反馈；若反馈量依然存在，则为电流反馈。

三、负反馈放大电路放大倍数的一般表达式为 $\dot{A}_f = \frac{\dot{A}}{1 + \dot{A}F}$ ，若 $(1 + \dot{A}F) \gg 1 + \dot{A}F$

1，即在深度负反馈条件下， $\dot{A}_f \approx 1/F$ ，即 $X_i \approx X_f$ 。若电路引入深度串联负反馈，则 $\dot{U}_i \approx \dot{U}_f$ ；若电路引入深度并联负反馈，则 $\dot{I}_i \approx \dot{I}_f$ ，通常可以认为信号源 $\dot{U}_s \approx \dot{I}_s R_s$ 。引入电流负反馈时， $\dot{U}_o \approx \dot{I}_o R'_L$ 。利用 $\dot{A}_f \approx 1/F$ 可以求出四种反馈组态放大电路的电压放大倍数 $\dot{A}_{uf}$ 或 $\dot{A}_{usf}$ 。

四、引入交流负反馈后可以改善放大电路多方面的性能，可以提高放大倍数的稳定性、改变输入电阻和输出电阻、展宽频带、减小非线性失真等。在实用电路中，应根据需求引入合适的反馈。

五、负反馈放大电路的级数愈多，反馈愈深，产生自激振荡的可能性愈大，因此实用的负反馈放大电路以三级最常见。在已知环路增益的波特图的情况下，可以根据 $f_0$ 和 $f_c$ 的关系判断电路的稳定性，若 $f_0 < f_c$ ，则电路不稳定，会产生自激振荡；若 $f_0 > f_c$ ，则电路稳定，不会产生自激振荡。为使电路具有足够的稳定性，幅值裕度应不小于10 dB，相位裕度应不小于45°。

当产生自激振荡时，必须在放大电路合适的位置加小容量电容或电阻和电容的串联电路消振。

在放大电路中除了引入负反馈外，有时还可能引入正反馈。此外，利用电流

反馈型集成运放构成的负反馈放大电路还可在改变增益的情况下使上限截止频率基本不变。

学完本章后,应在理解反馈基本概念的基础上,达到下列要求:

(1) 能够正确判断电路中是否引入了反馈以及反馈的性质,例如是直流反馈还是交流反馈,是正反馈还是负反馈;如为交流负反馈,是哪组态的反馈等。

(2) 正确理解负反馈放大电路放大倍数  $A_f$  在不同反馈组态下的物理意义,并能够估算深度负反馈条件下的放大倍数。

(3) 掌握负反馈四种组态对放大电路性能的影响,并能够根据需要在放大电路中引入合适的交流负反馈。

(4) 正确理解负反馈放大电路产生自激振荡的原因,能够利用环路增益的波特图判断电路的稳定性,并了解消除自激振荡的方法。

## 自 测 题

一、在括号内填入“√”或“×”,表明下列说法是否正确。

- (1) 若放大电路的放大倍数为负,则引入的反馈一定是负反馈。( )
- (2) 负反馈放大电路的放大倍数与组成它的基本放大电路的放大倍数量纲相同。( )
- (3) 若放大电路引入负反馈,则负载电阻变化时,输出电压基本不变。( )
- (4) 阻容耦合放大电路的耦合电容、旁路电容越多,引入负反馈后,越容易产生低频振荡。( )

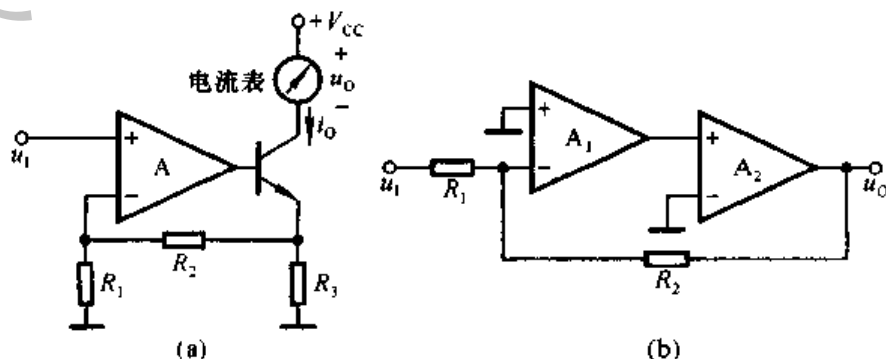
二、已知交流负反馈有四种组态:

- A. 电压串联负反馈      B. 电压并联负反馈  
C. 电流串联负反馈      D. 电流并联负反馈

选择合适的答案填入下列空格内,只填入 A、B、C 或 D

- (1) 欲得到电流-电压转换电路,应在放大电路中引入\_\_\_\_\_;
- (2) 欲将电压信号转换成与之成比例的电流信号,应在放大电路中引入\_\_\_\_\_;
- (3) 欲减小电路从信号源索取的电流,增大带负载能力,应在放大电路中引入\_\_\_\_\_;
- (4) 欲从信号源获得更大的电流,并稳定输出电流,应在放大电路中引入\_\_\_\_\_。

三、判断图 T6.3 所示各电路中是否引入了反馈;若引入了反馈,则判断是正反馈还是负反



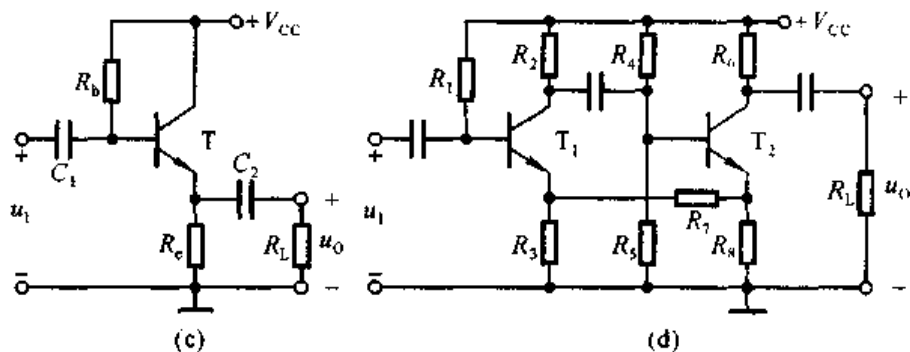


图 T6.3

馈;若引入了交流负反馈,则判断是哪种组态的负反馈,并求出反馈系数和深度负反馈条件下的电压放大倍数 $\dot{A}_{uf}$ 或 $\dot{A}_{usf}$ 。设图中所有电容对交流信号均可视为短路。

四、电路如图 T6.4 所示。

(1) 合理连线,接入信号源和反馈,使电路的输入电阻增大,输出电阻减小;

(2) 若 $|\dot{A}_u| = \frac{\dot{U}_o}{\dot{U}_i} = 20$ ,则 $R_f$ 应取多少千欧?

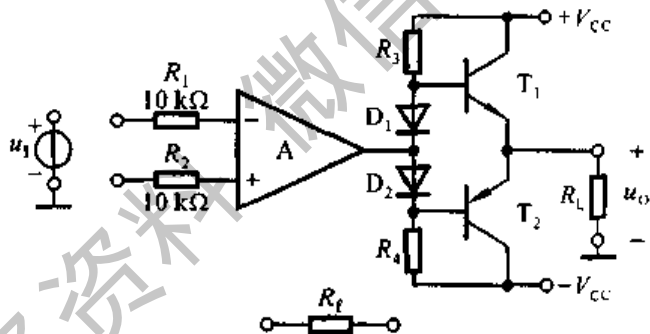


图 T6.4

五、已知一个负反馈放大电路的基本放大电路的对数幅频特性如图 T6.5 所示,反馈网

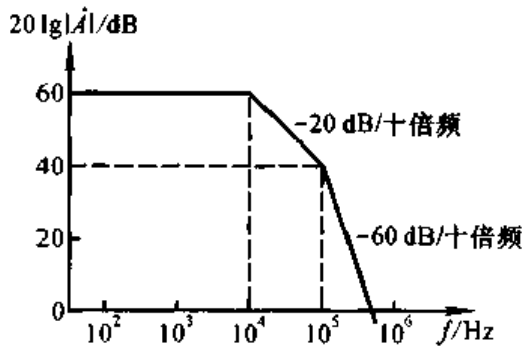


图 T6.5

路由纯电阻组成。试问:若要求电路稳定工作,即不产生自激振荡,则反馈系数的上限值为多少分贝?简述理由。

## 习 题

### 6.1 选择合适的答案填入空内。

(1) 对于放大电路,所谓开环是指\_\_\_\_\_。

- A. 无信号源    B. 无反馈通路    C. 无电源    D. 无负载

而所谓闭环是指\_\_\_\_\_。

- A. 考虑信号源内阻    B. 存在反馈通路  
C. 接入电源    D. 接入负载

(2) 在输入量不变的情况下,若引入反馈后\_\_\_\_\_,则说明引入的反馈是负反馈。

- A. 输入电阻增大    B. 输出量增大  
C. 净输入量增大    D. 净输入量减小

(3) 直流负反馈是指\_\_\_\_\_。

- A. 直接耦合放大电路中所引入的负反馈  
B. 只有放大直流信号时才有的负反馈  
C. 在直流通路中的负反馈

(4) 交流负反馈是指\_\_\_\_\_。

- A. 阻容耦合放大电路中所引入的负反馈  
B. 只有放大交流信号时才有的负反馈  
C. 在交流通路中的负反馈

(5) 为了

- ① 稳定静态工作点,应引入\_\_\_\_\_;  
② 稳定放大倍数,应引入\_\_\_\_\_;  
③ 改变输入电阻和输出电阻,应引入\_\_\_\_\_;  
④ 抑制温漂,应引入\_\_\_\_\_;  
⑤ 展宽频带,应引入\_\_\_\_\_。

- A. 直流负反馈    B. 交流负反馈

### 6.2 选择合适答案填入空内。

- A. 电压    B. 电流    C. 串联    D. 并联

(1) 为了稳定放大电路的输出电压,应引入\_\_\_\_\_负反馈;

(2) 为了稳定放大电路的输出电流,应引入\_\_\_\_\_负反馈;

(3) 为了增大放大电路的输入电阻,应引入\_\_\_\_\_负反馈;

(4) 为了减小放大电路的输入电阻,应引入\_\_\_\_\_负反馈;

(5) 为了增大放大电路的输出电阻,应引入\_\_\_\_\_负反馈;

(6) 为了减小放大电路的输出电阻,应引入\_\_\_\_\_负反馈。

### 6.3 判断下列说法的正误,在括号内填入“√”或“×”来表明判断结果。

(1) 只要在放大电路中引入反馈,就一定能使其性能得到改善。( )



- (2) 放大电路的级数越多,引入的负反馈越强,电路的放大倍数也就越稳定。( )
- (3) 反馈量仅仅决定于输出量。( )
- (4) 既然电流负反馈稳定输出电流,那么必然稳定输出电压。( )

6.4 判断图 P6.4 所示各电路中是否引入了反馈,是直流反馈还是交流反馈,是正反馈还是负反馈。设图中所有电容对交流信号均可视为短路。

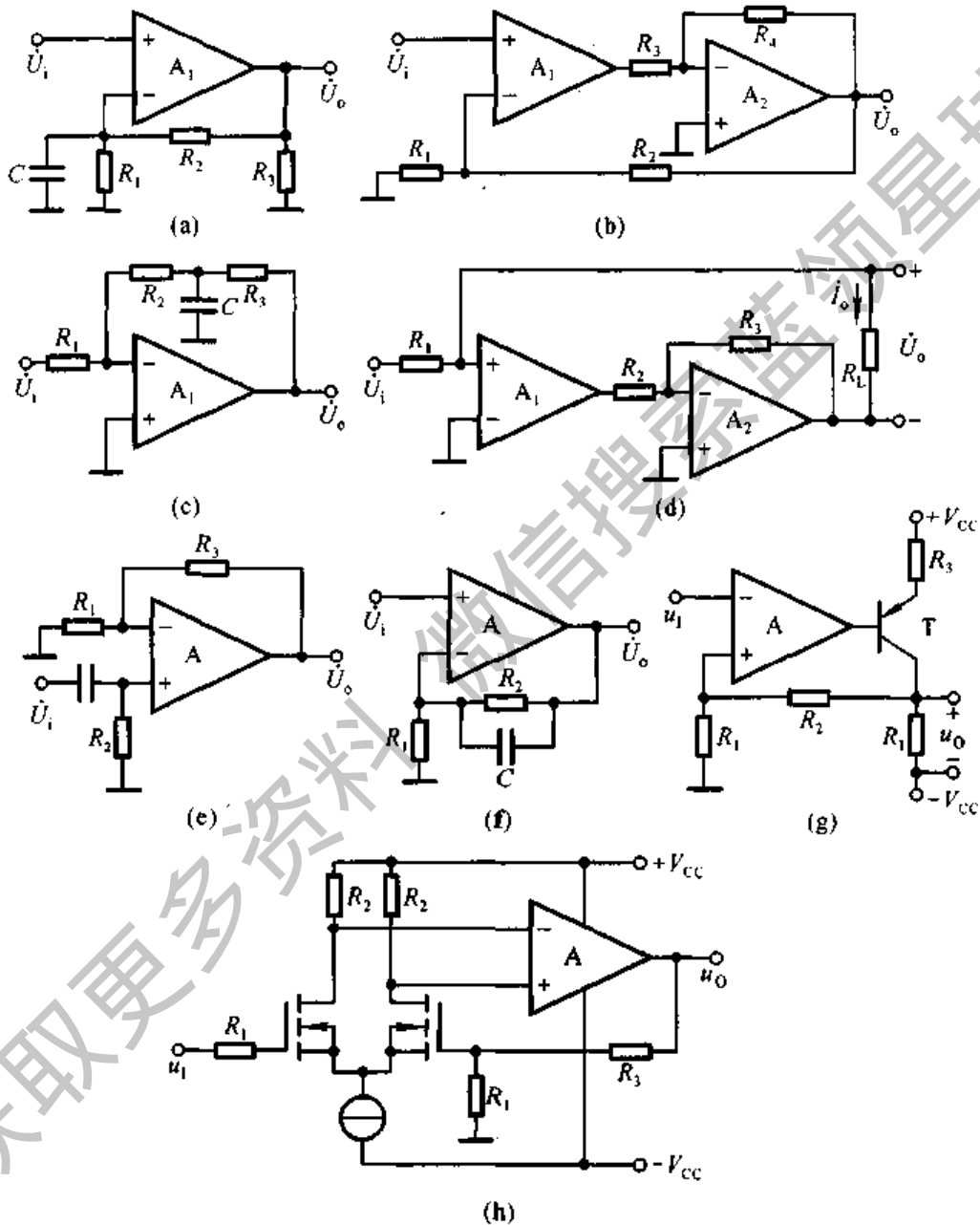


图 P6.4

6.5 电路如图 P6.5 所示,要求问题 6.4。

6.6 分别判断图 P6.4(d)~(h)所示各电路中引入了哪种组态的交流负反馈,并计算它们的反馈系数。

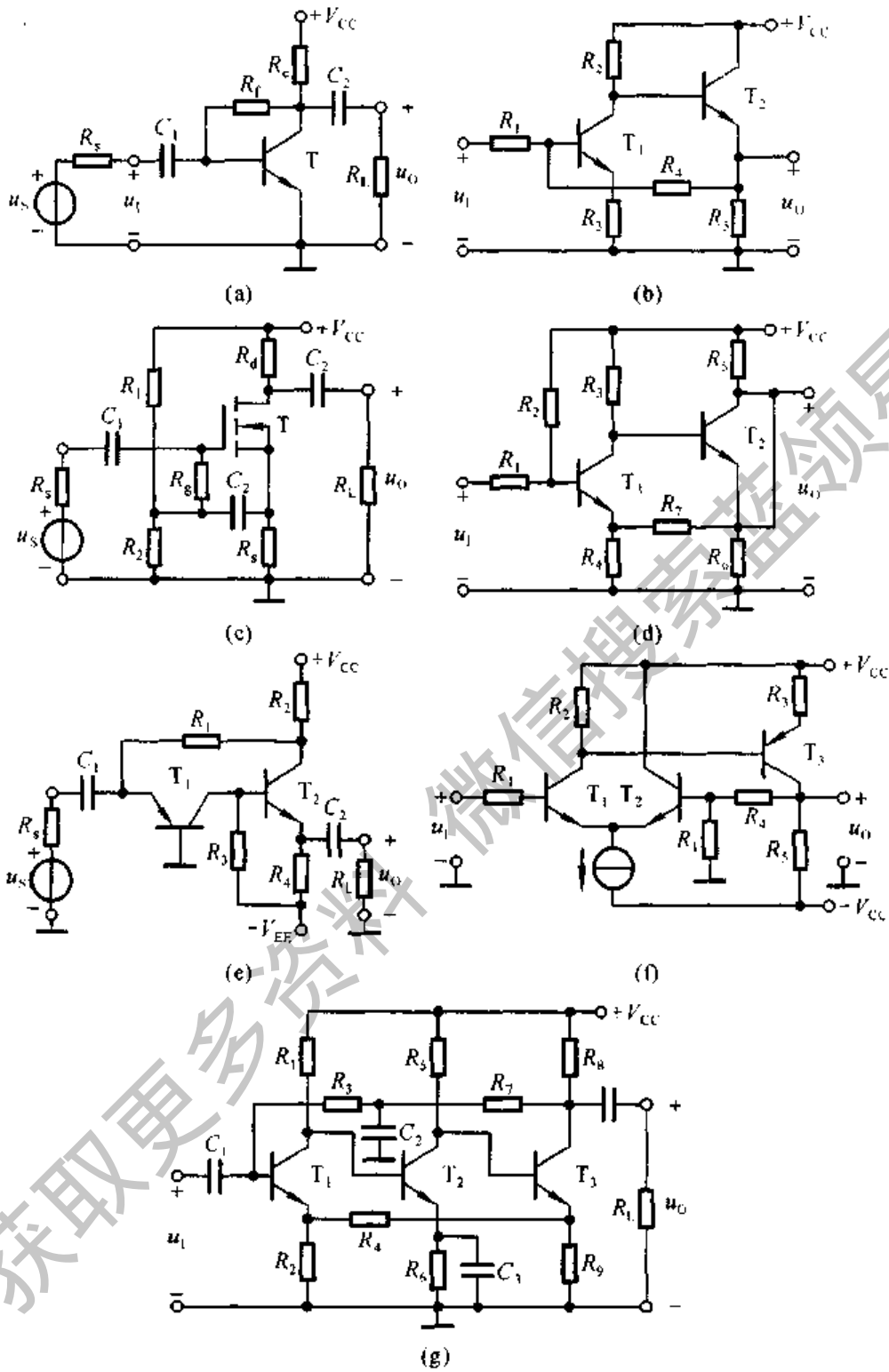


图 P6.5

6.7 分别判断图 P6.5(a)、(b)、(e)、(f)、(g)所示各电路中引入了哪种组态的交流负反馈,并计算它们的反馈系数。

6.8 估算图 P6.4(d)~(h)所示各电路在深度负反馈条件下的电压放大倍数。

6.9 估算图 P6.5(e)、(f)、(g)所示各电路在深度负反馈条件下的电压放大倍数。

6.10 分别说明图 P6.4(d)~(h)所示各电路因引入交流负反馈使得放大电路输入电阻和输出电阻所产生的变化。只需说明是增大还是减小即可。

6.11 分别说明图所示图 P6.5(a)、(b)、(c)、(e)、(f)、(g)各电路因引入交流负反馈使得放大电路输入电阻和输出电阻所产生的变化。只需说明是增大还是减小即可。

6.12 电路如图 P6.12 所示,已知集成运放的开环差模增益和差模输入电阻均近于无穷大,最大输出电压幅值为  $\pm 14\text{ V}$ 。填空:

电路引入了\_\_\_\_\_ (填入反馈组态) 交流负反馈, 电路的输入电阻趋近于\_\_\_\_\_, 电压放大倍数  $A_{uf} = \Delta u_o / \Delta u_i \approx$ \_\_\_\_\_。设  $u_i = 1\text{ V}$ , 则  $u_o \approx$ \_\_\_\_\_ V; 若  $R_1$  开路, 则  $u_o$  变为\_\_\_\_\_ V; 若  $R_1$  短路, 则  $u_o$  变为\_\_\_\_\_ V; 若  $R_2$  开路, 则  $u_o$  变为\_\_\_\_\_ V; 若  $R_2$  短路, 则  $u_o$  变为\_\_\_\_\_ V。

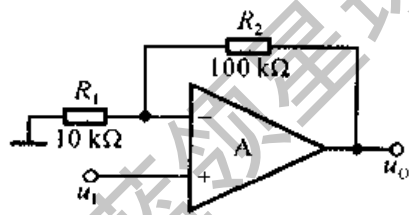


图 P6.12

6.13 电路如图 P6.13 所示,试说明电路引入的是共模负反馈,即反馈仅对共模信号起作用。

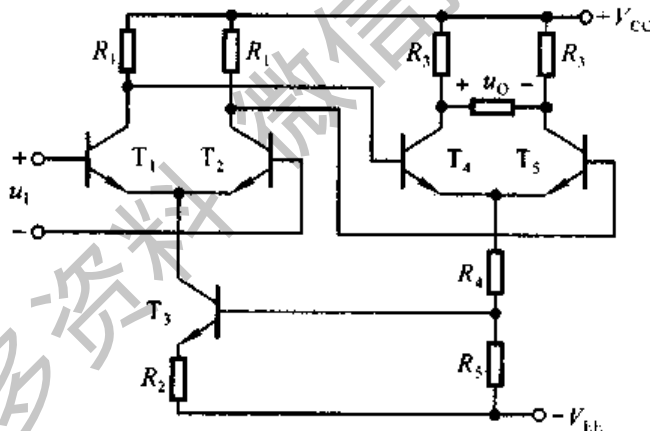


图 P6.13

6.14 已知一个负反馈放大电路的  $A = 10^5$ ,  $F = 2 \times 10^{-3}$ 。

(1)  $A_f = ?$

(2) 若  $A$  的相对变化率为 20%, 则  $A_f$  的相对变化率为多少?

6.15 已知一个电压串联负反馈放大电路的电压放大倍数  $A_{uf} = 20$ , 其基本放大电路的电压放大倍数  $A_u$  的相对变化率为 10%,  $A_{uf}$  的相对变化率小于 0.1%, 试问  $F$  和  $A_u$  各为多少?

6.16 电路如图 P6.16 所示。试问:若以稳压管的稳定电压  $U_Z$  作为输入电压, 则当  $R_2$  的滑动端位置变化时, 输出电压  $U_o$  的调节范围为多少?

6.17 已知负反馈放大电路的  $20\lg|\dot{A}| = \frac{80}{(1+j\frac{f}{10^4})(1+j\frac{f}{10^5})^2}$

试分析:为了使放大电路能够稳定工作(即不产生自激振荡),反馈系数的上限值为多少?

6.18 以集成运放作为放大电路,引入合适的负反馈,分别达到下列目的,要求画出电路图来。

- (1) 实现电流-电压转换电路;
- (2) 实现电压-电流转换电路;
- (3) 实现输入电阻高、输出电压稳定的电压放大电路;
- (4) 实现输入电阻低、输出电流稳定的电流放大电路。

6.19 电路如图 P6.19 所示。

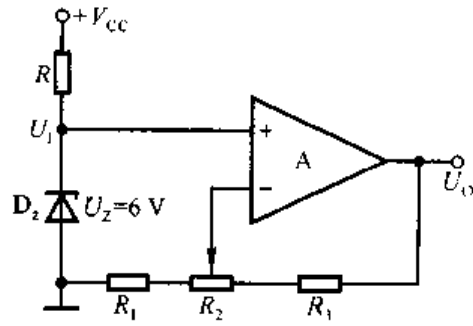


图 P6.16

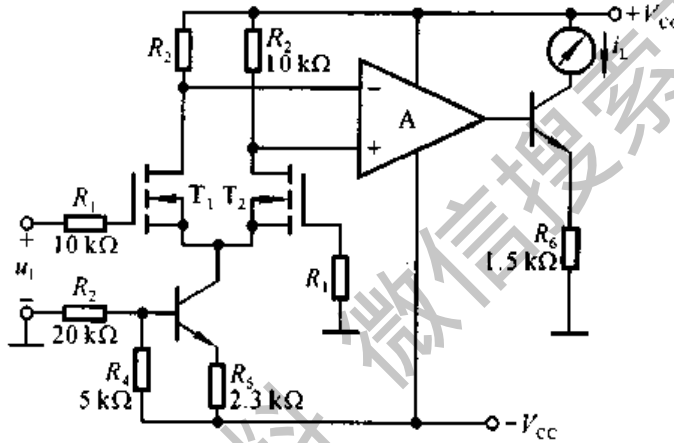
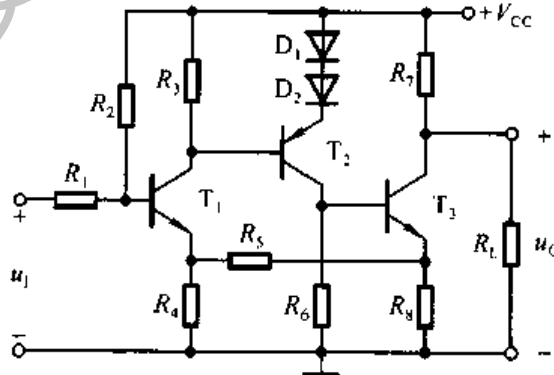


图 P6.19

- (1) 试通过电阻引入合适的交流负反馈,使输入电压  $u_1$  转换成稳定的输出电流  $i_L$ ;
- (2) 若  $u_1 = 0 \sim 5 \text{ V}$  时,  $i_L = 0 \sim 10 \text{ mA}$ ,则反馈电阻  $R_1$  应取多少?

6.20 图 P6.20(a)所示放大电路  $A\dot{F}$  的波特图如图(b)所示。



(a)

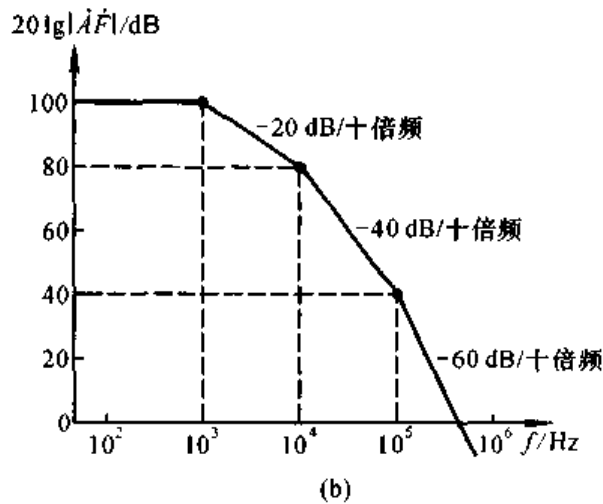


图 P6.20

- (1) 判断该电路是否会产生自激振荡？简述理由。
- (2) 若电路产生了自激振荡，则应采取什么措施消振？要求在图(a)中画出来。
- (3) 若仅有一个 50 pF 电容，分别接在 3 个三极管的基极和地之间均未能消振，则将其接在何处有可能消振？为什么？

6.21 试分析如图 P6.21 所示各电路中是否引入了正反馈(即构成自举电路)，如有，则在电路中标出，并简述正反馈起什么作用。设电路中所有电容对交流信号均可视为短路。

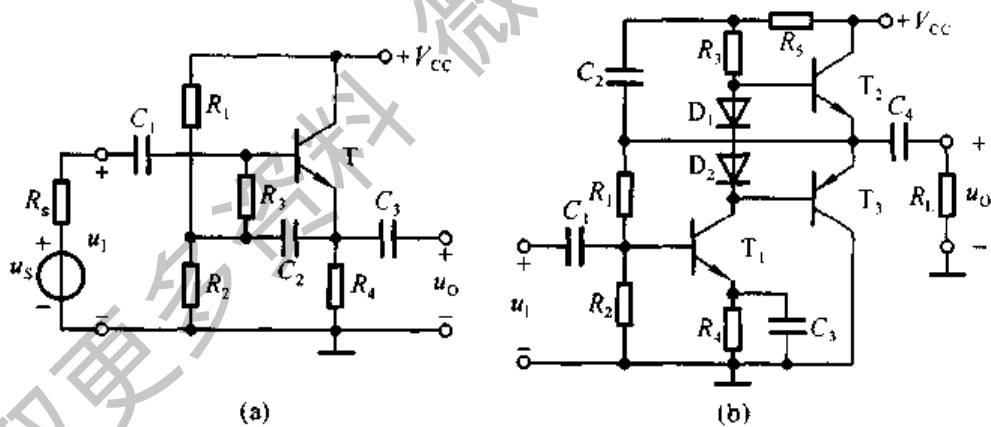


图 P6.21

6.22 在图 P6.22 所示电路中，已知 A 为电流反馈型集成运放，试问：

- (1) 中频电压放大倍数；
- (2) 上限截止频率。

6.23 已知集成运放的开环差模增益  $A_{od} = 2 \times 10^5$ ，差模输入电阻  $r_{id} = 2 \text{ M}\Omega$ ，输出电阻  $r_o = 200 \Omega$ 。试用方块图法分别求解图 P6.23 所示各电路的  $\dot{A}$ 、 $\dot{F}$ 、 $\dot{A}_f$ 、 $R_{if}$ 、 $R_{of}$ 。

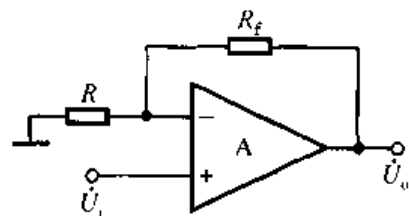


图 P6.22

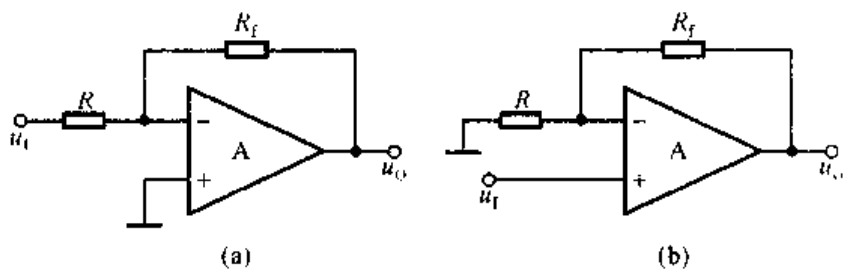


图 P6.23

获取更多资料 微信搜索 蓝领星球

# 第七章 信号的运算和处理

## 本章讨论的问题

- 电子信息系统是如何组成的？各部分起什么作用？
- 什么是理想运放？指标参数有哪些特点？
- 如何实现模拟信号的数学运算？运算电路一定引入负反馈吗？
- 为什么在运算电路中集成运放必须工作在线性区？为什么理想运放工作在线性区时会有“虚短”和“虚断”的特点？不是理想运放就不能构成运算电路吗？
- 如何判断电路是否是运算电路？有哪些基本运算电路？怎样分析运算电路的运算关系？
- 为了获得信号中的直流分量，或者为了获得信号中的高频分量，或者为了传送某一频段的信号，或者为了去掉信号中电源所带来的 50 Hz 干扰，应采用什么电路？
- 滤波电路的功能是什么？什么是有源滤波和无源滤波？为什么说有源滤波电路是信号处理电路？有几种滤波电路？它们分别有什么特点？
- 从本质上看，有源滤波电路与运算电路一样吗？为什么？有源滤波电路有哪些主要性能指标？
- 由集成运放组成的有源滤波电路中一定引入负反馈吗？能否引入正反馈？为什么？

## 7.1 概 述

本节对电子信息系统所包含的主要组成部分、各部分的作用及后面各章所讲述的主要内容加以简单介绍，并阐明集成运放两个工作区域及其特点。

### 7.1.1 电子信息系统的组成

图 7.1.1 所示为电子信息系统的示意图。系统首先采集信号，通常，这些信

号来源于测试各种物理量的传感器、接收器,或者来源于用于测试的信号发生器。所采集的信号经过处理后,最终应能驱动执行机构(负载)或者转换为计算机可以接收的信号。

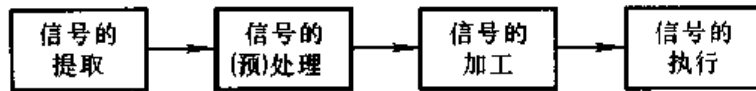


图 7.1.1 电子信息系统的示意图

但是,对于实际系统,传感器或接收器所提供的信号往往幅值很小,噪声很大,且易受干扰,有时甚至分不清什么是有用信号,什么是干扰或噪声。因此,信号处理部分常常分为两个步骤,即在对信号加工之前先进行预处理。在进行预处理时,要根据实际情况利用隔离、滤波、阻抗变换等各种手段将信号分离出来并进行放大。当信号足够大时,就可以进行信号的运算、转换、比较、取样-保持等不同的加工了。最后,一般要经过功率放大才能驱动负载,或者经过模拟信号到数字信号的转换才能输入到计算机。

本章讲述信号的运算、滤波和预处理部分,第八章讲述波形的产生和信号的变换,第九章讲述信号的功率放大,第十章讲述电子电路工作时必不可少的能源——直流电源。

在第七章~第十章中,所有电路中的集成运放均为理想运放。

## 7.1.2 理想运放的两个工作区

利用集成运放作为放大电路,引入各种不同的反馈,就可以构成具有不同功能的实用电路。在分析各种实用电路时,通常都将集成运放的性能指标理想化,即将其看成为理想运放。尽管集成运放的应用电路多种多样,但就其工作区域却只有两个。在电路中,它们不是工作在线性区,就是工作在线性区。本节所讲的不同工作区的基本特点是分析集成运放应用电路的基础。

本章所讲述的各种电路中,集成运放均工作在线性区。

### 一、理想运放的性能指标

集成运放的理想化参数是:

1. 开环差模增益(放大倍数) $A_{od} = \infty$ ;
2. 差模输入电阻  $R_{id} = \infty$ ;
3. 输出电阻  $R_o = 0$ ;
4. 共模抑制比  $K_{CMR} = \infty$ ;



5. 上限截止频率  $f_H = \infty$ ;

6. 失调电压  $U_{OI}$ 、失调电流  $I_{OI}$  和它们的温漂  $dU_{OI}/dT(^{\circ}C)$ 、 $dI_{OI}/dT(^{\circ}C)$  均为零,且无任何内部噪声。

实际上,集成运放的技术指标均为有限值,理想化后必然带来分析误差。但是,在一般的工程计算中,这些误差都是允许的。而且,随着新型运放的不断出现,性能指标越来越接近理想,误差也就越来越小。因此,只有在进行误差分析时,才考虑实际运放有限的增益、带宽、共模抑制比、输入电阻和失调因素等所带来的影响。

## 二、理想运放在线性工作区

### 1. 理想运放在线性区的特点

设集成运放同相输入端和反相输入端的电位分别为  $u_P$ 、 $u_N$ , 电流分别为  $i_P$ 、 $i_N$ 。当集成运放工作在线性区时,输出电压应与输入差模电压成线性关系,即应满足

$$u_O = A_{od}(u_P - u_N) \quad (7.1.1)$$

由于  $u_O$  为有限值,对于理想运放  $A_{od} = \infty$ ,因而净输入电压  $u_P - u_N = 0$ ,即

$$u_P = u_N \quad (7.1.2)$$

称两个输入端“虚短路”。所谓“虚短路”是指集成运放的两个输入端电位无穷接近,但又不是真正短路的特点。

因为净输入电压为零,又因为理想运放的输入电阻为无穷大,所以两个输入端的输入电流也均为零,即

$$i_P = i_N = 0 \quad (7.1.3)$$

换言之,从集成运放输入端看进去相当于断路,称两个输入端“虚断路”。所谓“虚断路”是指集成运放两个输入端的电流趋于零,但又不是真正断路的特点。

应当特别指出,“虚短”和“虚断”是非常重要的概念。对于运放工作在线性区的应用电路,“虚短”和“虚断”是分析其输入信号和输出信号关系的两个基本出发点。

### 2. 集成运放工作在线性区的电路特征

对于理想运放,由于  $A_{od} = \infty$ ,因而若两个输入端之间加无穷小电压,则输出电压就将超出其线性范围,不是正向最大电压  $U_{OM}$ ,就是负向最大电压  $-U_{OM}$ ;因此,只有电路引入负反馈,才能保证集成运放工作在线性区,集成运放工作在线性区的特征是电路引入了负反馈。

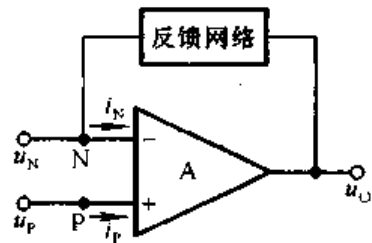


图 7.1.2 集成运放引入负反馈

对于单个的集成运放,通过无源的反馈网络将集成运放的输出端与反相输入端连接起来,就表明电路引入了负反馈,如图 7.1.2 所示。因此,可以通过电路是否引入了负反馈,来判断电路是否工作在线性区。

### 三、理想运放的非线性工作区

在电路中,若集成运放不是处于开环状态(即没有引入反馈),就是只引入了正反馈,则表明集成运放工作在线性区。

对于理想运放,由于差模增益无穷大,只要同相输入端与反相输入端之间有无穷小的差值电压,输出电压就将达到正的最大值或负的最大值,即输出电压  $u_O$  与输入电压  $(u_P - u_N)$  不再是线性关系,称集成运放工作在线性区,其电压传输特性如图 7.1.3 所示。

理想运放工作在线性区的两个特点是:

(1) 输出电压  $u_O$  只有两种可能的情况,分别为  $\pm U_{OM}$ 。当  $u_P > u_N$  时  $u_O = +U_{OM}$ ,当  $u_P < u_N$  时  $u_O = -U_{OM}$ 。

(2) 由于理想运放的差模输入电阻无穷大,故净输入电流为零,即  $i_P = i_N = 0$ 。

可见,理想运放仍具有“虚断”的特点,但其净输入电压不再为零,而取决于电路的输入信号。对于运放工作在线性区的应用电路,上述两个特点是分析其输入信号和输出信号关系的基本出发点。

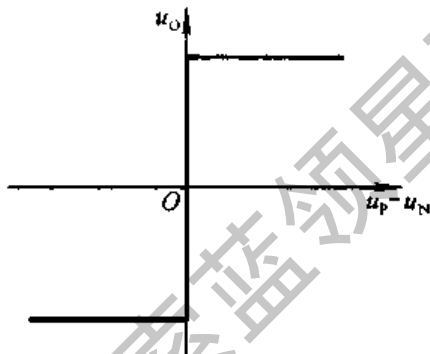


图 7.1.3 集成运放工作在线性区时的电压传输特性

## 7.2 基本运算电路

集成运放的应用首先表现在它能构成各种运算电路上,并因此而得名。在运算电路中,以输入电压作为自变量,以输出电压作为函数;当输入电压变化时,输出电压将按一定的数学规律变化,即输出电压反映输入电压某种运算的结果。因此,集成运放必须工作在线性区,在深度负反馈条件下,利用反馈网络能够实现各种数学运算。

本节将介绍比例、加减、积分、微分、对数、指数等基本运算电路。

在运算电路中,无论输入电压,还是输出电压,均对“地”而言。

## 7.2.1 比例运算电路

### 一、反比例运算电路

#### 1. 基本电路

反比例运算电路如图 7.2.1 所示。输入电压  $u_1$  通过电阻  $R$  作用于集成运放的反相输入端,故输出电压  $u_o$  与  $u_1$  反相。电阻  $R_f$  跨接在集成运放的输出端和反相输入端,引入了电压并联负反馈。同相输入端通过电阻  $R'$  接地, $R'$  为补偿电阻,以保证集成运放输入级差分放大电路的对称性;其值为  $u_1=0$  (即将输入端接地)时反相输入端总等效电阻,即各支路电阻的并联,所以  $R' = R // R_f$ 。

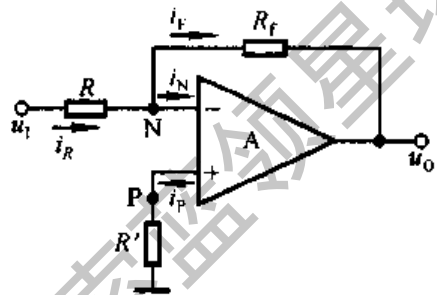


图 7.2.1 反比例运算电路

由于理想运放的净输入电压和净输入电流均为零,故  $R'$  中电流为零,所以

$$u_P = u_N = 0 \quad (7.2.1)$$

$$i_P = i_N = 0 \quad (7.2.2)$$

式(7.2.1)表明,集成运放两个输入端的电位均为零,但由于它们并没有接地,故称之为“虚地”。节点 N 的电流方程为

$$i_R = i_F$$

$$\frac{u_1 - u_N}{R} = \frac{u_N - u_o}{R_f}$$

由于 N 点为虚地,整理得出

$$u_o = -\frac{R_f}{R} u_1 \quad (7.2.3)$$

$u_o$  与  $u_1$  成比例关系,比例系数为  $-R_f/R$ ,负号表示  $u_o$  与  $u_1$  反相。比例系数的数值可以是大于、等于和小于 1 的任何值。

因为电路引入了深度电压负反馈,且  $1 + AF = \infty$ ,所以输出电阻  $R_o = 0$ ,电路带负载后运算关系不变。

因为从电路输入端和地之间看进去的等效电阻等于输入端和虚地之间看进去的等效电阻,所以电路的输入电阻

$$R_i = R \quad (7.2.4)$$

可见,虽然理想运放的输入电阻为无穷大,但是由于电路引入的是并联负反馈,

反相比例运算电路的输入电阻却不大。

式(7.2.4)表明为了增大输入电阻,必须增大 $R$ 。例如,在比例系数为 $-50$ 的情况下,若要求 $R_i = 10\text{ k}\Omega$ ,则 $R$ 应取 $10\text{ k}\Omega$ , $R_F$ 应取 $500\text{ k}\Omega$ ;若要求 $R_i = 100\text{ k}\Omega$ ,则 $R$ 应取 $100\text{ k}\Omega$ , $R_F$ 应取 $5\text{ M}\Omega$ 。实际上,当电路中电阻取值过大时,一方面由于工艺的原因,电阻的稳定性差且噪声大;另一方面,当阻值与集成运放的输入电阻等数量级时,式(7.2.3)所示比例系数会发生较大变化,其值将不仅决定于反馈网络。使用阻值较小的电阻,达到数值较大的比例系数,并且具有较大的输入电阻,是实际应用的需要。

在基本电路中,由于反馈电流与输入电流相等,所以使比例系数为 $-R_F/R$ 。可以想象,若 $i_F$ 远大于 $i_1$ ,则利用阻值不大的电阻就可以得到较大的输出电压,从而获得较大的比例系数。利用T形网络取代图7.2.1所示电路中的 $R_F$ ,可以达到上述目的。

## 2. T形网络反相比例运算电路

在图7.2.2所示电路中,电阻 $R_2$ 、 $R_3$ 和 $R_4$ 构成英文字母T,故称为T形网络电路。

节点N的电流方程为

$$\frac{u_1}{R_1} = -\frac{u_M}{R_2}$$

因而节点M的电位及 $R_3$ 和 $R_4$ 的电流为

$$\begin{aligned} u_M &= -\frac{R_2}{R_1} u_1 \\ i_3 &= -\frac{u_M}{R_3} = -\frac{R_2}{R_1 R_3} u_1 \\ i_4 &= i_2 + i_3 \end{aligned}$$

输出电压

$$u_O = -i_2 R_2 - i_4 R_4$$

将各电流表达式代入上式,整理可得

$$u_O = -\frac{R_2 + R_4}{R_1} \left( 1 + \frac{R_2 // R_4}{R_3} \right) u_1 \quad (7.2.5)$$

表明当 $R_3 = \infty$ 时, $u_O$ 与 $u_1$ 的关系如式(7.2.3)所示。T形网络电路的输入电阻 $R_i = R_1$ 。若要求比例系数为 $-50$ 且 $R_1 = 100\text{ k}\Omega$ ,则 $R_1$ 应取 $100\text{ k}\Omega$ ;如果 $R_2$ 和 $R_4$ 也取 $100\text{ k}\Omega$ ,那么只要 $R_3$ 取 $1.02\text{ k}\Omega$ ,即可得到 $-50$ 的比例系数。

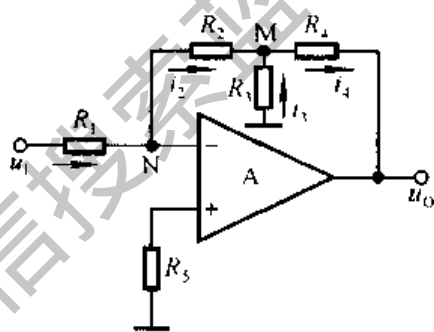


图 7.2.2 T形网络反相比例运算电路

因为  $R_3$  的引入使反馈系数减小, 所以为保证足够的反馈深度, 应选用开环增益更大的集成运放。

## 二、同相比例运算电路

将图 7.2.1 所示电路中的输入端和接地端互换, 就得到同相比例运算电路, 如图 7.2.3 所示。电路引入了电压串联负反馈, 故可以认为输入电阻为无穷大, 输出电阻为零。即使考虑集成运放参数的影响, 输入电阻也可达  $10^9 \Omega$ 。

根据“虚短”和“虚断”的概念, 集成运放的净输入电压为零, 即

$$u_P = u_N = u_I \quad (7.2.6)$$

说明集成运放有共模输入电压。

净输入电流为零, 因而  $i_R = i_F$ , 即

$$\frac{u_N - 0}{R} = \frac{u_O - u_N}{R_f}$$

$$u_O = \left(1 + \frac{R_f}{R}\right) u_N = \left(1 + \frac{R_f}{R}\right) u_P \quad (7.2.7)$$

将式(7.2.6)代入, 得

$$u_O = \left(1 + \frac{R_f}{R}\right) u_I \quad (7.2.8)$$

式(7.2.8)表明  $u_O$  与  $u_I$  同相且  $u_O$  大于  $u_I$ 。

应当指出, 虽然同相比例运算电路具有高输入电阻、低输出电阻的优点, 但因为集成运放有共模输入, 所以为了提高运算精度, 应当选用高共模抑制比的集成运放。从另一角度看, 在对电路进行误差分析时, 应特别注意共模信号的影响。

## 三、电压跟随器

在同相比例运算电路中, 若将输出电压的全部反馈到反相输入端, 就构成图 7.2.4 所示的电压跟随器。电路引入了电压串联负反馈, 其反馈系数为 1。由于  $u_O = u_N = u_P$ , 故输出电压与输入电压的关系为

$$u_O = u_I \quad (7.2.9)$$

理想运放的开环差模增益为无穷大, 因而电压跟随器具有比射极输出器好得多的跟随特性。

集成电压跟随器具有多方面的优良性能, 例如型号为 AD9620 的芯片, 电压增益为 0.994, 输入电阻为  $0.8 \text{ M}\Omega$ , 输出电阻为  $40 \Omega$ , 带宽为  $600 \text{ MHz}$ , 转换速

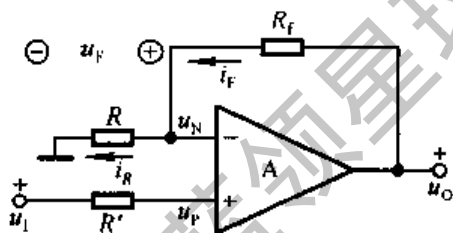


图 7.2.3 同相比例运算电路

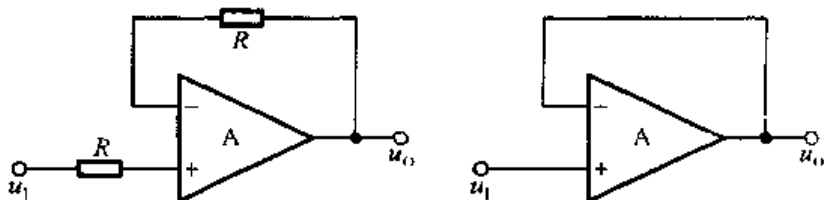


图 7.2.4 电压跟随器

率为  $2000 \text{ V}/\mu\text{s}$ 。

综上所述,对于单一信号作用的运算电路,在分析运算关系时,应首先列出关键节点的电流方程,所谓关键节点是指那些与输入电压和输出电压产生关系的节点,如 N 和 P 点;然后根据“虚短”和“虚断”的原则,进行整理,即可得输出电压和输入电压的运算关系。

因为在运算电路中一般都引入电压负反馈,在理想运放条件下,输出电阻为零,所以可以认为电路的输出为恒压源,带负载后运算关系不变。

【例 7.2.1】 电路如图 7.2.5 所示,已知  $R_2 \gg R_4$ , 试求解  $R_1 = R_2$  时  $u_O$  与  $u_1$  的比例系数。

解: 比较图 7.2.5 和 7.2.2 所示电路,不难发现,它们是完全相同的运算电路。由于  $u_N = u_P = 0$ , 有

$$i_2 = i_1 = -\frac{u_1}{R_1}$$

M 点的电位

$$u_M = -i_2 R_2 = -\frac{R_2}{R_1} u_1$$

由于  $R_2 \gg R_4$ , 可以认为

$$u_O \approx \left(1 + \frac{R_3}{R_4}\right) u_M$$

$$u_O \approx -\frac{R_2}{R_1} \left(1 + \frac{R_3}{R_4}\right) u_1$$

在上式中,由于  $R_1 = R_2$ , 故  $u_O$  与  $u_1$  的关系式为

$$u_O \approx -\left(1 + \frac{R_3}{R_4}\right) u_1$$

所以比例系数约为  $-(1 + R_3/R_4)$ 。

【例 7.2.2】 电路如图 7.2.6 所示,已知  $u_O = -55u_1$ , 其余参数如图中所

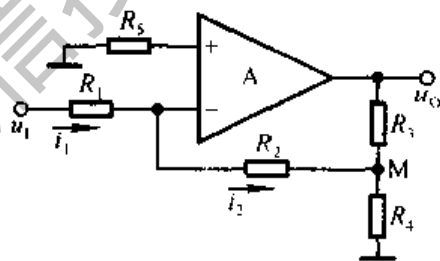


图 7.2.5 例 7.2.1 电路图

标注,试求出  $R_5$  的值。

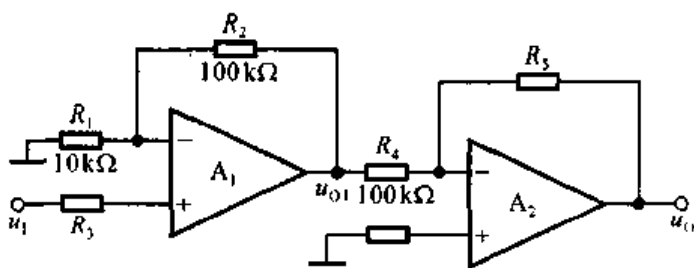


图 7.2.6 例 7.2.2 电路图

解: 图 7.2.6 所示电路中,  $A_1$  构成同相比值运算电路,  $A_2$  构成反相比值运算电路。因此,

$$u_{o1} = \left(1 + \frac{R_2}{R_1}\right) u_1 = \left(1 + \frac{100 \text{ k}\Omega}{10 \text{ k}\Omega}\right) u_1 = 11u_1$$

$$u_o = -\frac{R_5}{R_4} u_{o1} = -\frac{R_5}{100 \text{ k}\Omega} \times 11u_1 = -55u_1$$

得出  $R_5 = 500 \text{ k}\Omega$ 。

## 7.2.2 加减运算电路

实现多个输入信号按各自不同的比例求和或求差的电路统称为加减运算电路。若所有输入信号均作用于集成运放的同一个输入端,则实现加法运算;若一部分输入信号作用于集成运放的同相输入端,而另一部分输入信号作用于反相输入端,则实现加减运算。

### 一、求和运算电路

#### 1. 反相求和运算电路

反相求和运算电路的多个输入信号均作用于集成运放的反相输入端,如图 7.2.7 所示。根据“虚短”和“虚断”的原则,  $u_N = u_P = 0$ , 节点 N 的电流方程为

$$i_1 + i_2 + i_3 = i_F$$

$$\frac{u_{I1}}{R_1} + \frac{u_{I2}}{R_2} + \frac{u_{I3}}{R_3} = -\frac{u_O}{R_f}$$

所以  $u_O$  的表达式为

$$u_O = -R_f \left( \frac{u_{I1}}{R_1} + \frac{u_{I2}}{R_2} + \frac{u_{I3}}{R_3} \right) \quad (7.2.10)$$

对于多输入的电路除了用上述节点电流法求解运算关系外,还可利用叠加

原理,首先分别求出各输入电压单独作用时的输出电压,然后将它们相加,便得到所有信号共同作用时输出电压与输入电压的运算关系。

设  $u_{11}$  单独作用,此时应将  $u_{12}$  和  $u_{13}$  接地,如图 7.2.8 所示。由于电阻  $R_2$  和  $R_3$  的一端是“地”,一端是“虚地”,故它们的电流为零。因此,电路实现的是反相比例运算

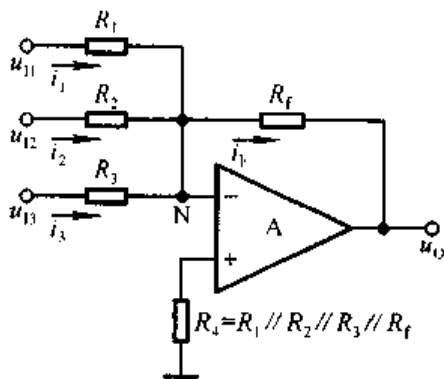


图 7.2.7 反相求和运算电路

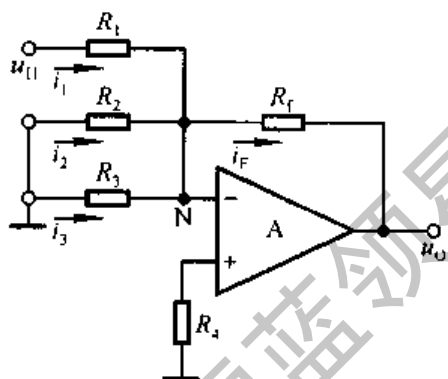


图 7.2.8 利用叠加原理求解运算关系

$$u_{O1} = -\frac{R_f}{R_1} u_{11}$$

利用同样方法,分别求出  $u_{12}$  和  $u_{13}$  单独作用时的输出  $u_{O2}$  和  $u_{O3}$ , 即

$$u_{O2} = -\frac{R_f}{R_2} u_{12}, \quad u_{O3} = -\frac{R_f}{R_3} u_{13}$$

当  $u_{11}$ 、 $u_{12}$  和  $u_{13}$  同时作用时,则有

$$u_O = u_{O1} + u_{O2} + u_{O3} = -\frac{R_f}{R_1} u_{11} - \frac{R_f}{R_2} u_{12} - \frac{R_f}{R_3} u_{13}$$

与式(7.2.10)相同。

若  $R_1 = 5 \text{ k}\Omega$ ,  $R_2 = 20 \text{ k}\Omega$ ,  $R_3 = 50 \text{ k}\Omega$ ,  $R_f = 100 \text{ k}\Omega$ , 则  $u_O = -20u_{11} - 5u_{12} - 2u_{13}$ 。

从反相求和运算电路的分析中可知,每个输入端的输入电阻各不相同,因此,各信号源所提供的输入电流也就各不相同。

## 2. 同相求和运算电路

当多个输入信号同时作用于集成运放的同相输入端时,就构成同相求和运算电路,如图 7.2.9 所示。

在同相比例运算电路的分析中,曾得到式(7.2.7)所示结论。因此求出图

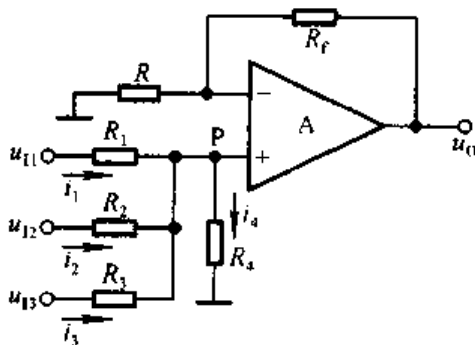


图 7.2.9 同相求和运算电路



7.2.9 所示电路的  $u_P$ , 即可得到输出电压与输入电压的运算关系。

节点 P 的电流方程为

$$\begin{aligned} i_1 + i_2 + i_3 &= i_4 \\ \frac{u_{11} - u_P}{R_1} + \frac{u_{12} - u_P}{R_2} + \frac{u_{13} - u_P}{R_3} &= \frac{u_P}{R_4} \\ \left( \frac{1}{R_1} + \frac{1}{R_2} + \frac{1}{R_3} + \frac{1}{R_4} \right) u_P &= \frac{u_{11}}{R_1} + \frac{u_{12}}{R_2} + \frac{u_{13}}{R_3} \end{aligned}$$

所以同相输入端电位为

$$u_P = R_P \left( \frac{u_{11}}{R_1} + \frac{u_{12}}{R_2} + \frac{u_{13}}{R_3} \right) \quad (7.2.11)$$

式中  $R_P = R_1 // R_2 // R_3 // R_4$ 。

将式(7.2.11)代入式(7.2.7), 得出

$$\begin{aligned} u_O &= \left( 1 + \frac{R_f}{R} \right) \times R_P \times \left( \frac{u_{11}}{R_1} + \frac{u_{12}}{R_2} + \frac{u_{13}}{R_3} \right) \\ &= \frac{R + R_f}{R} \times \frac{R_f}{R_f} \times R_P \times \left( \frac{u_{11}}{R_1} + \frac{u_{12}}{R_2} + \frac{u_{13}}{R_3} \right) \\ &= R_f \times \frac{R_P}{R_N} \times \left( \frac{u_{11}}{R_1} + \frac{u_{12}}{R_2} + \frac{u_{13}}{R_3} \right) \end{aligned} \quad (7.2.12)$$

式中  $R_N = R // R_f$ 。若  $R_N = R_P$ , 则

$$u_O = R_f \left( \frac{u_{11}}{R_1} + \frac{u_{12}}{R_2} + \frac{u_{13}}{R_3} \right) \quad (7.2.13)$$

与式(7.2.10)相比, 仅差符号。应当说明, 只有在  $R_N = R_P$  的条件下, 式(7.2.13)才成立, 否则应利用式(7.2.12)求解。若  $R // R_f = R_1 // R_2 // R_3$ , 则可省去  $R_4$ 。

与反相求和运算电路相同, 也可用叠加原理求解同相求和运算电路的  $u_P$ , 可得

$$u_P = \frac{R_2 // R_3 // R_4}{R_1 + R_2 // R_3 // R_4} u_{11} + \frac{R_1 // R_3 // R_4}{R_2 + R_1 // R_3 // R_4} u_{12} + \frac{R_1 // R_2 // R_4}{R_3 + R_1 // R_2 // R_4} u_{13}$$

输出电压

$$\begin{aligned} u_O &= \left( 1 + \frac{R_f}{R} \right) \left( \frac{R_2 // R_3 // R_4}{R_1 + R_2 // R_3 // R_4} u_{11} + \frac{R_1 // R_3 // R_4}{R_2 + R_1 // R_3 // R_4} u_{12} \right. \\ &\quad \left. + \frac{R_1 // R_2 // R_4}{R_3 + R_1 // R_2 // R_4} u_{13} \right) \end{aligned} \quad (7.2.14)$$

虽然式中每一项的物理意义非常明确, 但计算过程繁琐。因此, 对于不同的电路, 应选用不同的分析方法, 以简化求解过程。

## 二、加减运算电路

由比例运算电路、求和运算电路的分析可知,输出电压与同相输入端信号电压极性相同,与反相输入端信号电压极性相反,因而如果多个信号同时作用于两个输入端时,那么必然可以实现加减运算。

图 7.2.10 所示为四个输入的加减运算电路,表示反相输入端各信号作用和同相输入端各信号作用的电路分别如图 7.2.11 (a)和(b)所示。

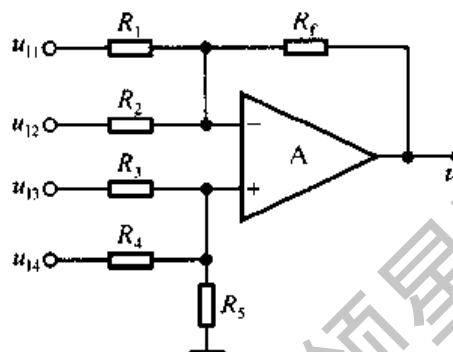


图 7.2.10 加减运算电路

图(a)所示电路为反相求和运算电路,故输出电压为

$$u_{O1} = -R_f \left( \frac{u_{11}}{R_1} + \frac{u_{12}}{R_2} \right)$$

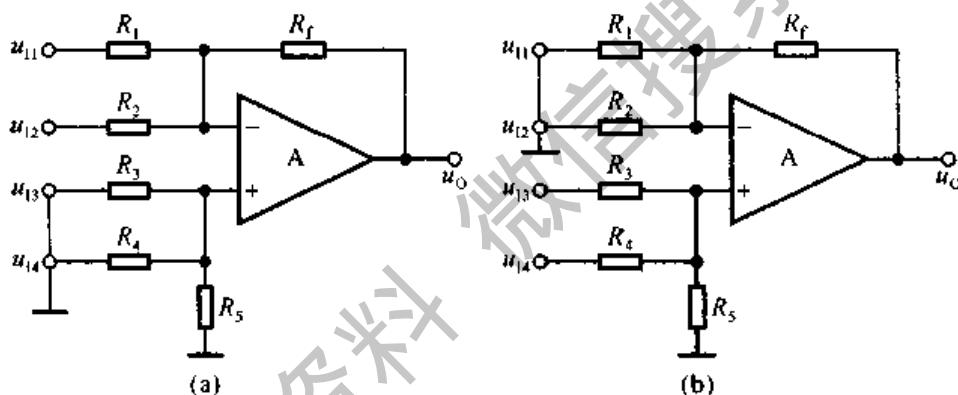


图 7.2.11 利用叠加原理求解加减运算电路

(a) 反相输入端各信号作用时的等效电路 (b) 同相输入端各信号作用时的等效电路

图(b)所示电路为同相求和运算电路,若  $R_1 // R_2 // R_f = R_3 // R_4 // R_5$ , 则输出电压为

$$u_{O2} = R_f \left( \frac{u_{13}}{R_3} + \frac{u_{14}}{R_4} \right)$$

因此,所有输入信号同时作用时的输出电压为

$$u_O = u_{O1} + u_{O2} = R_f \left( \frac{u_{13}}{R_3} + \frac{u_{14}}{R_4} - \frac{u_{11}}{R_1} - \frac{u_{12}}{R_2} \right) \quad (7.2.15)$$

若电路只有两个输入,且参数对称,如图 7.2.12 所示,则

$$u_O = \frac{R_f}{R} (u_{12} - u_{11}) \quad (7.2.16)$$

电路实现了对输入差模信号的比例运算。

在使用单个集成运放构成加减运算电路时存在两个缺点,一是电阻的选取和调整不方便,二是对于每个信号源,输入电阻均较小。因此,必要时可采用两级电路。例如,可用图 7.2.13 所示电路实现差分比例运算。第一级电路为同相比例运算电路,因而

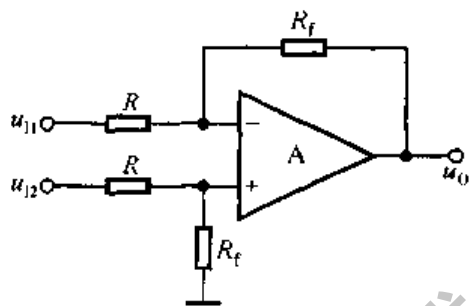


图 7.2.12 差分比例运算电路

$$u_{o1} = \left(1 + \frac{R_f}{R_i}\right) u_{i1}$$

利用叠加原理,第二级电路的输出

$$u_o = -\frac{R_{f2}}{R_3} u_{o1} + \left(1 + \frac{R_{f2}}{R_3}\right) u_{i2}$$

若  $R_1 = R_{f2}, R_3 = R_{f1}$ , 则

$$u_o = \left(1 + \frac{R_{f2}}{R_3}\right) (u_{i2} - u_{i1}) \quad (7.2.17)$$

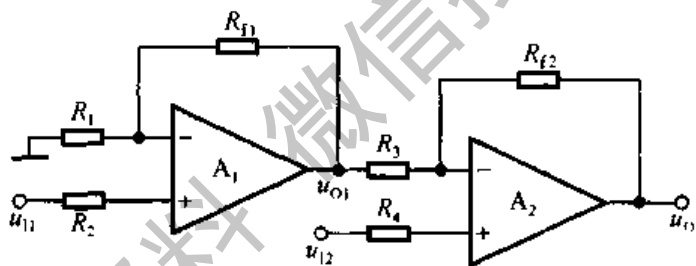


图 7.2.13 高输入电阻的差分比例运算电路

从电路的组成可以看出,无论对于  $u_{i1}$ , 还是对于  $u_{i2}$ , 均可认为输入电阻为无穷大。

**【例 7.2.3】** 设计一个运算电路,要求输出电压和输入电压的运算关系式为  $u_o = 10u_{i1} - 5u_{i2} - 4u_{i3}$ 。

**解:** 根据已知的运算关系式,可以知道,当采用单个集成运放构成电路时,  $u_{i1}$  应作用于同相输入端,而  $u_{i2}$  和  $u_{i3}$  应作用于反相输入端,如图 7.2.14 所示。

选取  $R_1 = 100 \text{ k}\Omega$ , 若  $R_3 // R_2 // R_f = R_1 // R_4$ , 则

$$u_o = R_f \left( \frac{u_{i1}}{R_1} - \frac{u_{i2}}{R_2} - \frac{u_{i3}}{R_3} \right)$$

因为  $R_f/R_1 = 10$ , 故  $R_f = 10 \text{ k}\Omega$ ; 因为  $R_f/R_2 = 5$ , 故  $R_2 = 20 \text{ k}\Omega$ ; 因为  $R_f/R_3 = 4$ , 故  $R_3 = 25 \text{ k}\Omega$ 。

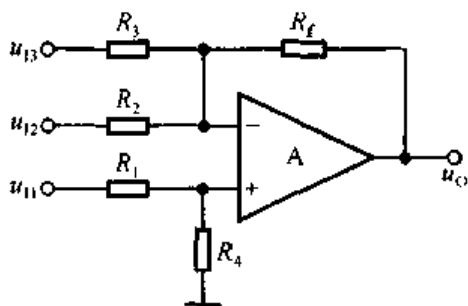


图 7.2.14 例 7.2.2 电路(一)

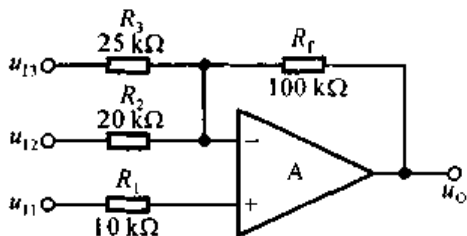


图 7.2.15 例 7.2.2 电路(二)

$$\frac{1}{R_4} = \frac{1}{R_2} + \frac{1}{R_3} + \frac{1}{R_f} - \frac{1}{R_1} = \left( \frac{1}{20} + \frac{1}{25} + \frac{1}{100} - \frac{1}{10} \right) \text{k}\Omega^{-1} = 0 \text{k}\Omega^{-1}$$

故可省去  $R_4$ 。所设计电路如图 7.2.15 所示。

### 7.2.3 积分运算电路和微分运算电路

积分运算和微分运算互为逆运算。在自控系统中,常用积分电路和微分电路作为调节环节;此外,它们还广泛应用于波形的产生和变换以及仪器仪表之中。以集成运放作为放大电路,利用电阻和电容作为反馈网络,可以实现这两种运算电路。

#### 一、积分运算电路

在图 7.2.16 所示积分运算电路中,由于集成运放的同相输入端通过  $R'$  接地,  $u_P = u_N = 0$ , 为“虚地”。

电路中,电容  $C$  中电流等于电阻  $R$  中电流

$$i_C = i_R = \frac{u_I}{R}$$

输出电压与电容上电压的关系为

$$u_O = -u_C$$

而电容上电压等于其电流的积分,故

$$u_O = -\frac{1}{C} \int i_C dt = -\frac{1}{RC} \int u_I dt \quad (7.2.18)$$

在求解  $t_1$  到  $t_2$  时间段的积分值时

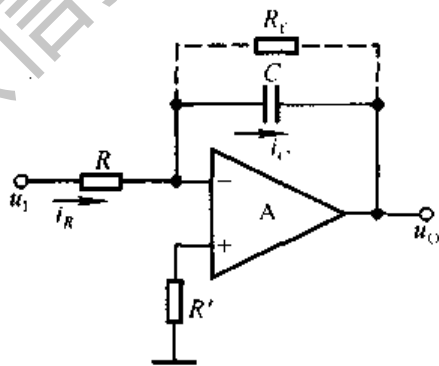


图 7.2.16 积分运算电路

$$u_o = -\frac{1}{RC} \int_{t_1}^{t_2} u_1 dt + u_o(t_1) \quad (7.2.19)$$

式中  $u_o(t_1)$  为积分起始时刻的输出电压, 即积分运算的起始值, 积分的终值是  $t_2$  时刻的输出电压。

当  $u_1$  为常量时,

$$u_o = -\frac{1}{RC} u_1 (t_2 - t_1) + u_o(t_1) \quad (7.2.20)$$

当输入为阶跃信号时, 若  $t_0$  时刻电容上的电压为零, 则输出电压波形如图 7.2.17(a) 所示。当输入为方波和正弦波时, 输出电压波形分别如图(b)和(c)所示。

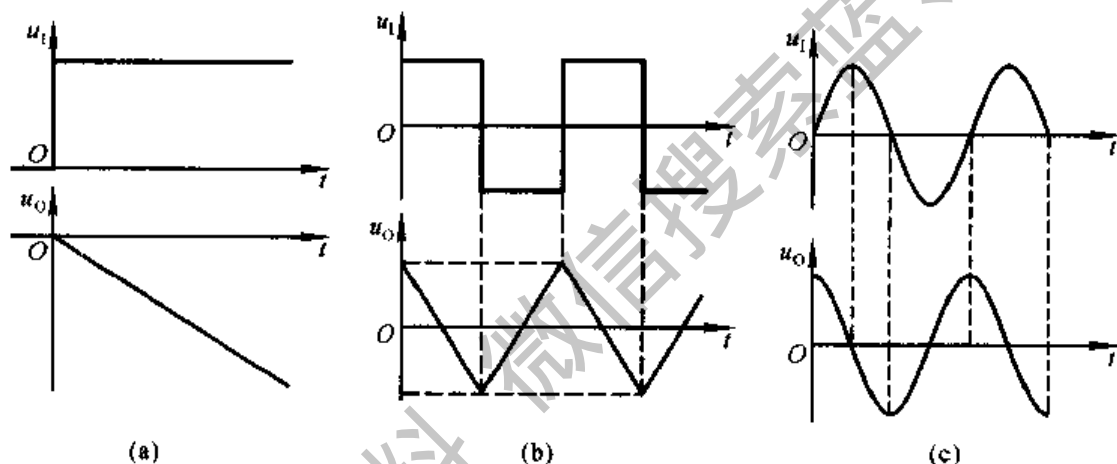


图 7.2.17 积分运算电路在不同输入情况下的波形  
(a) 输入为阶跃信号 (b) 输入为方波 (c) 输入为正弦波

在实用电路中, 为了防止低频信号增益过大, 常在电容上并联一个电阻加以限制, 如图 7.2.16 中虚线所示。

## 二、微分运算电路

### 1. 基本微分运算电路

若将图 7.2.16 所示电路中电阻  $R$  和电容  $C$  的位置互换, 则得到基本微分运算电路, 如图 7.2.18 所示。

根据“虚短”和“虚断”的原则,  $u_p = u_n = 0$ , 为“虚地”, 电容两端电压  $u_C = u_1$ 。因而

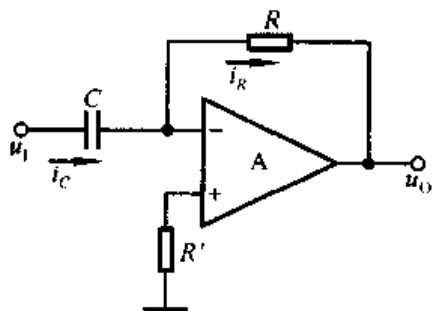


图 7.2.18 基本微分运算电路

$$i_R = i_C = C \frac{du_1}{dt}$$

输出电压

$$u_O = -i_R R = -RC \frac{du_1}{dt} \quad (7.2.21)$$

输出电压与输入电压的变化率成比例。

## 2. 实用微分运算电路

在图 7.2.18 所示电路中,无论是输入电压产生阶跃变化,还是脉冲式大幅值干扰,都会使得集成运放内部的放大管进入饱和或截止状态,以至于即使信号消失,管子还不能脱离原状态回到放大区,出现阻塞现象,电路不能正常工作;同时,由于反馈网络为滞后环节,它与集成运放内部的滞后环节相叠加,易于满足自激振荡的条件,从而使电路不稳定。

为了解决上述问题,可在输入端串联一个小阻值的电阻  $R_1$ ,以限制输入电流,也就限制了  $R$  中电流;在反馈电阻  $R$  上并联稳压二极管,以限制输出电压,也就保证集成运放中的放大管始终工作在放大区,不至于出现阻塞现象;在  $R$  上并联小容量电容  $C_1$ ,起相位补偿作用,提高电路的稳定性;如图 7.2.19 所示。该电路的输出电压与输入电压成近似微分关系。若输入电压为方波,且  $RC \ll T/2$  ( $T$  为方波的周期),则输出为尖顶波,如图 7.2.20 所示。

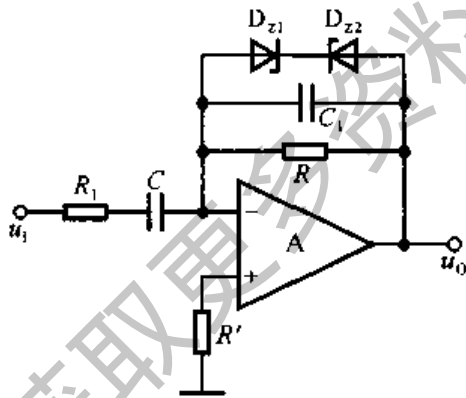


图 7.2.19 实用微分运算电路

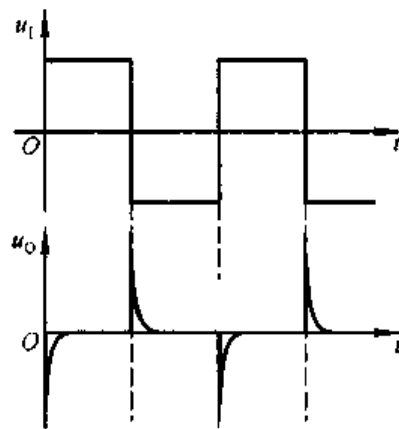


图 7.2.20 微分电路输入、输出波形分析

## 3. 逆函数型微分运算电路

若将积分运算电路作为反馈回路,则可得到微分运算电路,如图 7.2.21 所示。为了保证电路引入的是负反馈,使  $A_2$  的输出电压  $u_{O2}$  与输入电压  $u_1$  极性相反, $u_1$  应加在  $A_1$  的同相输入端一边。

在图 7.2.21 所示电路中, $i_1 = i_2$ ,即

$$\frac{u_1}{R_1} = -\frac{u_{O2}}{R_2}$$

$$u_{O2} = -\frac{R_2}{R_1} \cdot u_1$$

根据积分运算电路的运算关系可知

$$u_{O2} = -\frac{1}{R_3 C} \int u_{O2} dt$$

因此

$$-\frac{R_2}{R_1} u_1 = -\frac{1}{R_3 C} \int u_{O2} dt$$

从而得到输出电压的表达式为

$$u_O = \frac{R_2 R_3 C}{R_1} \cdot \frac{du_1}{dt} \quad (7.2.22)$$

利用积分运算电路来实现微分运算的方法具有普遍意义。例如,采用乘法运算电路作为集成运放的反馈通路,便可以实现除法运算;采用乘方运算电路作为集成运放的反馈通路,便可以实现开方运算;等等。

【例 7.2.4】电路如图 7.2.22 所示,  $C_1 = C_2 = C$ , 试求出  $u_O$  与  $u_1$  的运算关系式。

解: 根据“虚短”和“虚断”的原则, 在节点 N 上, 电流方程为

$$i_1 = i_{C1}$$

$$-\frac{u_N}{R} = C \frac{d(u_N - u_O)}{dt} = C \frac{du_N}{dt} - C \frac{du_O}{dt}$$

$$C \frac{du_O}{dt} = C \frac{du_N}{dt} + \frac{u_N}{R}$$

在节点 P 上, 电流方程为

$$i_2 = i_{C2}$$

$$\frac{u_1 - u_P}{R} = C \frac{du_P}{dt}$$

$$\frac{u_1}{R} = C \frac{du_P}{dt} + \frac{u_P}{R}$$

所以

$$C \frac{du_O}{dt} = \frac{u_1}{R}$$

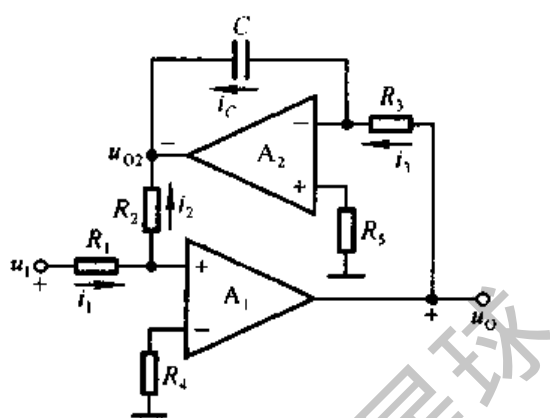


图 7.2.21 逆函数型微分运算电路

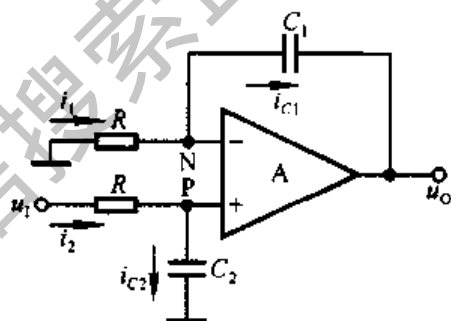


图 7.2.22 例 7.2.4 电路图

$$u_o = \frac{1}{RC} \int u_1 dt$$

在  $t_1 \sim t_2$  时间段中,  $u_o$  的表达式为

$$u_o = \frac{1}{RC} \int_{t_1}^{t_2} u_1 dt + u_o(t_1)$$

电路实现了同相积分运算。

**【例 7.2.5】** 在自动控制系统中,常采用如图 7.2.23 所示的 PID<sup>①</sup> 调节器,试分析输出电压与输入电压的运算关系式。

解:根据“虚短”和“虚断”的原则,  $u_p = u_n = 0$ , 为虚地。N 点的电流方程为

$$i_F = i_{C1} + i_1$$

$$i_{C1} = C_1 \frac{du_1}{dt}, \quad i_1 = \frac{u_1}{R_1}$$

输出电压  $u_o$  等于  $R_2$  上电压  $u_{R2}$  和  $C_2$  上电压  $u_{C2}$  之和,而

$$\begin{aligned} u_{R2} &= -i_F R_2 = -\frac{R_2}{R_1} u_1 - R_2 C_1 \frac{du_1}{dt} \\ u_{C2} &= -\frac{1}{C_2} \int i_F dt = -\frac{1}{C_2} \int \left( C_1 \frac{du_1}{dt} dt + \frac{u_1}{R_1} \right) dt \\ &= -\frac{C_1}{C_2} u_1 - \frac{1}{R_1 C_2} \int u_1 dt \end{aligned}$$

所以

$$u_o = -\left( \frac{R_2}{R_1} + \frac{C_1}{C_2} \right) u_1 - R_2 C_1 \frac{du_1}{dt} - \frac{1}{R_1 C_2} \int u_1 dt$$

因电路中含有比例、积分和微分运算,故称之为 PID 调节器。

当  $R_2=0$  时,电路只有比例和积分运算部分,称为 PI 调节器;当  $C_2=0$  时,电路只有比例和微分运算部分,称为 PD 调节器;根据控制中的不同需要,采用不同的调节器。

#### 7.2.4 对数运算电路和指数运算电路

利用 PN 结伏安特性所具有的指数规律,将二极管或者三极管分别接入集成运放的反馈回路和输入回路,可以实现对数运算和指数运算,而利用对数运算、指数运算和加减运算电路相组合,便可实现乘法、除法、乘方和开方等运算。

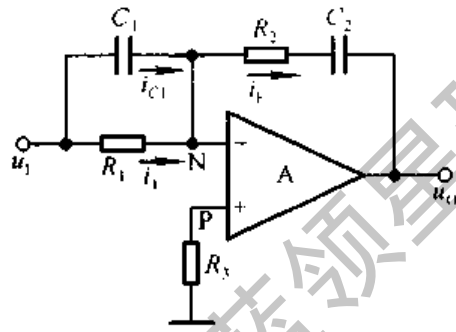


图 7.2.23 调节器电路图

① PID 是 Proportional Integral Differential 的缩写。



### 一、对数运算电路

#### 1. 采用二极管的对数运算电路

图 7.2.24 所示为采用二极管的对数运算电路,为使二极管导通,输入电压  $u_1$  应大于零。根据半导体基础知识可知,二极管的正向电流与其端电压的近似关系为

$$i_D \approx I_S e^{\frac{u_D}{U_T}}$$

因而

$$u_D \approx U_T \ln \frac{i_D}{I_S}$$

由于  $u_P = u_N = 0$ , 为虚地, 则

$$i_D = i_R = \frac{u_1}{R}$$

根据以上分析可得输出电压

$$u_O = -u_D \approx -U_T \ln \frac{u_1}{I_S R} \quad (7.2.23)$$

式(7.2.23)表明,运算关系与  $U_T$  和  $I_S$  有关,因而运算精度受温度的影响;而且,二极管在电流较小时内部载流子的复合运动不可忽略,在电流较大时内阻不可忽略;所以,仅在一定的电流范围才满足指数特性。为了扩大输入电压的动态范围,实用电路中常用三极管取代二极管。

#### 2. 利用三极管的对数运算电路

利用三极管的对数运算电路如图 7.2.25 所示,由于集成运放的反相输入端为虚地,节点方程为

$$i_C = i_R = \frac{u_1}{R}$$

在忽略晶体管基区体电阻压降且认为晶体管的共基电路放大系数  $\alpha \approx 1$  的情况下,若  $u_{BE} \gg U_T$ , 则

$$i_C = \alpha i_E \approx I_S e^{\frac{u_{BE}}{U_T}}$$

$$u_{BE} \approx U_T \ln \frac{i_C}{I_S}$$

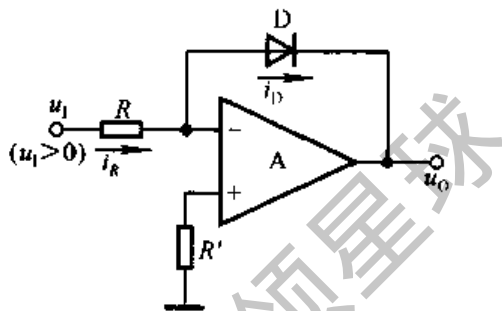


图 7.2.24 采用二极管的对数运算电路

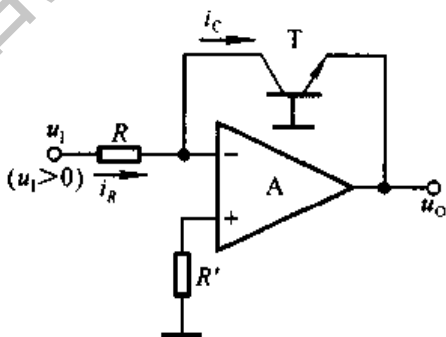


图 7.2.25 利用三极管的对数运算电路

输出电压

$$u_O = -u_{BE} \approx -U_T \ln \frac{u_1}{I_S R}$$

与式(7.2.23)相同。和二极管构成的对数运算电路一样,运算关系仍受温度的影响,而且在输入电压较小和较大情况下,运算精度变差。

在设计实用的对数运算电路时,人们总要采用一定的措施,用来减小  $I_S$  对运算关系的影响。

### 3. 集成对数运算电路

在集成对数运算电路中,根据差分电路的基本原理,利用特性相同的两只晶体管进行补偿,消去  $I_S$  对运算关系的影响。型号为 ICL8048 的对数运算电路如图 7.2.26 所示,虚线框内为集成电路,框外为外接电阻。

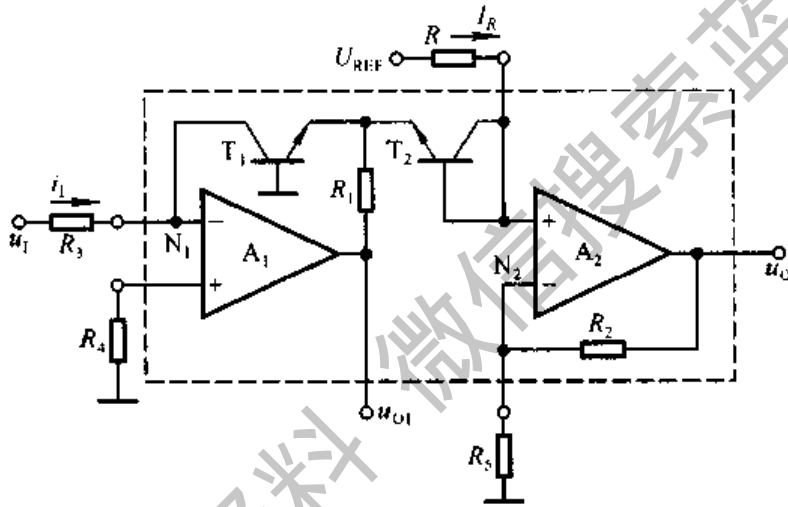


图 7.2.26 集成对数运算电路

电路分析的思路是:欲知  $u_O$  需知  $u_{P2}$ ,而根据图中所标注的电压方向,  $u_{P2} = u_{BE2} - u_{BE1}$ ;因为  $u_{BE2}$  与  $I_R$  成对数关系,  $u_{BE1}$  与  $i_1$  成对数关系,而  $i_1$  与  $u_1$  成线性关系,故可求出  $u_O$  与  $u_1$  的运算关系。

节点  $N_1$  的电流方程为

$$i_{C1} = i_1 = \frac{u_1}{R_3} \approx I_S e^{\frac{u_{BE1}}{U_T}}$$

因而

$$u_{BE1} \approx U_T \ln \frac{u_1}{I_S R_3}$$

节点  $N_2$  的电流方程为

$$i_{C2} = I_R \approx I_S e^{\frac{u_{BE2}}{U_T}}$$

因而

$$u_{BE2} \approx U_T \ln \frac{I_R}{I_S}$$

$N_2$  点的电位为

$$u_N = u_{BE2} - u_{BE1} \approx -U_T \ln \frac{u_1}{I_R R_3}$$

$u_P = u_N$ , 因此输出电压

$$u_O \approx - \left( 1 + \frac{R_2}{R_5} \right) U_T \ln \frac{u_1}{I_R R_3} \quad (7.2.24)$$

若外接电阻  $R_5$  为热敏电阻, 则可补偿  $U_T$  的温度特性。  $R_5$  应具有正温度系数, 当环境温度升高时,  $R_5$  阻值增大, 使得放大倍数  $(1 + R_2/R_5)$  减小, 以补偿  $U_T$  的增大, 使  $u_O$  在  $u_1$  不变时基本不变。

## 二、指数运算电路

### 1. 基本电路

将图 7.2.25 所示对数运算电路中的电阻和三极管互换, 便可得到指数运算电路, 如图 7.2.27 所示。

因为集成运放反相输入端为虚地, 所以

$$u_{BE} = u_1$$

$$i_R = i_E \approx I_S e^{\frac{u_1}{U_T}}$$

输出电压

$$u_O = -i_R R = -I_S e^{\frac{u_1}{U_T}} R \quad (7.2.25)$$

为使晶体管导通,  $u_1$  应大于零, 且只能在发射结导通电压范围内, 故其变化范围很小。同时, 从式 (7.2.25) 可以看出, 由于运算结果与受温度影响较大的  $I_S$  有关, 因而指数运算的精度也与温度有关。

### 2. 集成指数运算电路

在集成指数运算电路中, 采用了类似集成对数运算电路的方法, 利用两只双极型晶体管特性的对称性, 消除  $I_S$  对运算关系的影响; 并且, 采用热敏电阻补偿  $U_T$  的变化; 电路如图 7.2.28 所示。

分析如下:

在忽略  $T_1$  管基极电流的情况下, P 点的电位

$$u_P \approx \frac{R_3}{R_1 + R_3} \cdot u_1$$

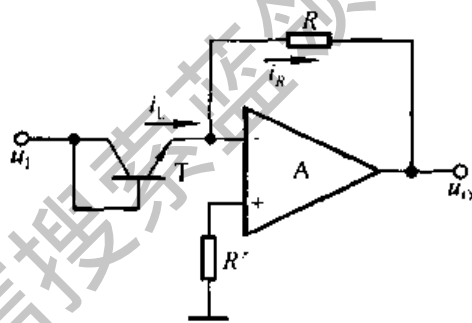


图 7.2.27 指数运算电路

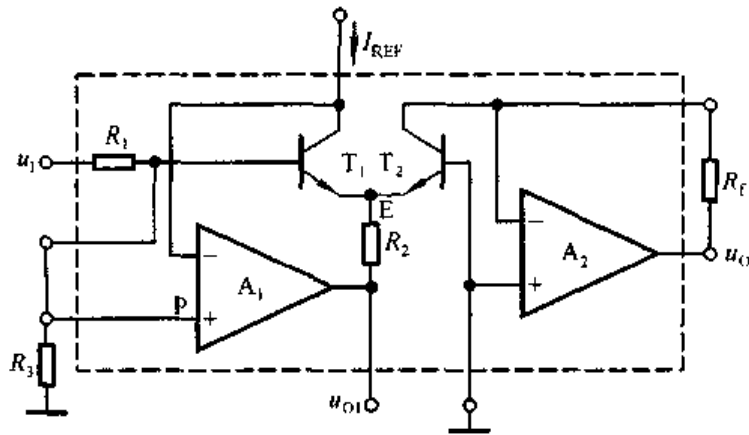


图 7.2.28 集成指数运算电路

$T_1$  管的集电极电流

$$i_{C1} = I_{REF} \approx I_{SE} e^{\frac{u_{BE1}}{U_T}}$$

E 点电位

$$u_E = u_P - u_{BE1} = -u_{BE2}$$

$$u_{BE2} = -u_P + u_{BE1}$$

输出电压

$$\begin{aligned} u_O &= i_{C2} R_f = I_{SE} e^{\frac{u_{BE2}}{U_T}} R_f \\ &= I_{SE} e^{\frac{u_{BE1}}{U_T}} e^{-\frac{R_3}{R_1+R_3} \frac{u_1}{U_T}} R_f \\ &= I_{REF} e^{-\frac{R_3}{R_1+R_3} \frac{u_1}{U_T}} R_f \end{aligned}$$

### 7.2.5 利用对数和指数运算电路实现的乘法运算电路和除法运算电路

利用对数和指数运算电路实现的乘法运算电路的方框图如图 7.2.29 所示，具体电路如图 7.2.30 所示。



图 7.2.29 利用对数和指数运算电路实现的乘法运算电路的方框图

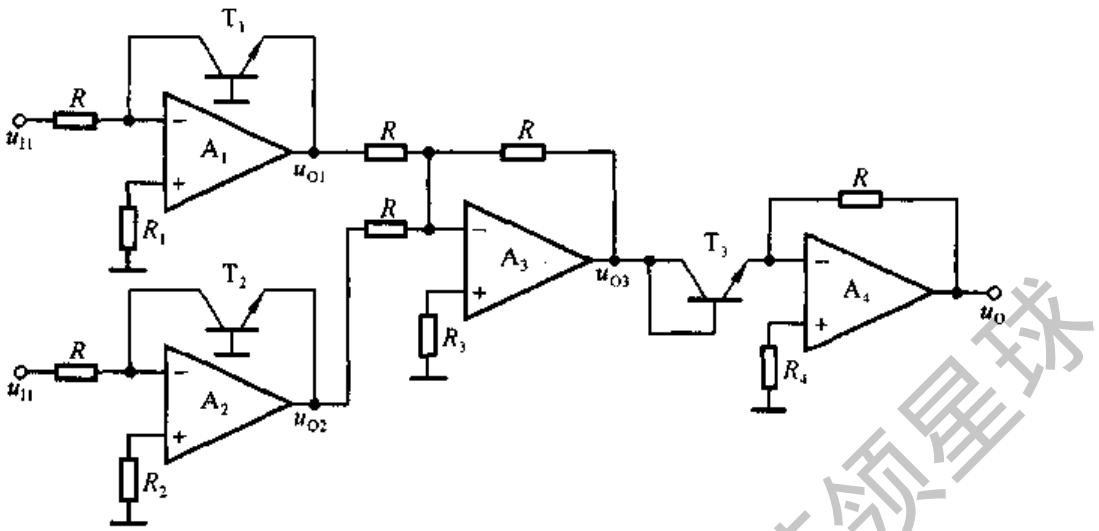


图 7.2.30 乘法运算电路

在图 7.2.30 所示电路中

$$u_{O1} \approx -U_T \ln \frac{u_{I1}}{I_S R}$$

$$u_{O2} \approx -U_T \ln \frac{u_{I2}}{I_S R}$$

$$u_{O3} = -(u_{O1} + u_{O2}) \approx U_T \ln \frac{u_{I1} u_{I2}}{(I_S R)^2}$$

$$u_O \approx -I_S R e^{\frac{u_{O3}}{U_T}} \approx -\frac{u_{I1} u_{I2}}{I_S R}$$

若将图 7.2.29 和 7.2.30 所示电路中的求和运算电路用求差运算电路取代,则可得到除法运算电路,这里不再赘述。

### 7.2.6 集成运放性能指标对运算误差的影响

在上述各电路运算关系的分析中,均认为集成运放为理想运放。而实际上,当利用运放构成运算电路时,由于开环差模增益  $A_{od}$ 、差模输入电阻  $r_{id}$  和共模抑制比  $K_{CMR}$  为有限值,且输入失调电压  $U_{IO}$ 、失调电流  $I_{OI}$  以及它们的温漂  $\frac{dU_{IO}}{dT}$ 、 $\frac{dI_{OI}}{dT}$  均不为零,必然造成误差。

对于任何运算电路,若元器件参数理想情况下输出电压为  $u'_O$ ,电路的实际输出电压为  $u_O$ ,则输出电压的绝对误差  $\Delta u_O = |u_O| - |u'_O|$ ,而相对误差为

$$\delta = \frac{\Delta u_O}{u_O} \times 100\% \quad (7.2.26)$$

本节仅对几种情况作一简要分析。

### 一、 $A_{od}$ 和 $r_{id}$ 为有限值时,对反相比例运算电路运算误差的影响

考虑 $A_{od}$ 和 $r_{id}$ 为有限值时,反相比例运算电路的等效电路如图 7.2.31 所示。由于 $r_{id} \gg R'$ ,可以认为

$$u_N \approx u_{id} = -\frac{u_O}{A_{od}}$$

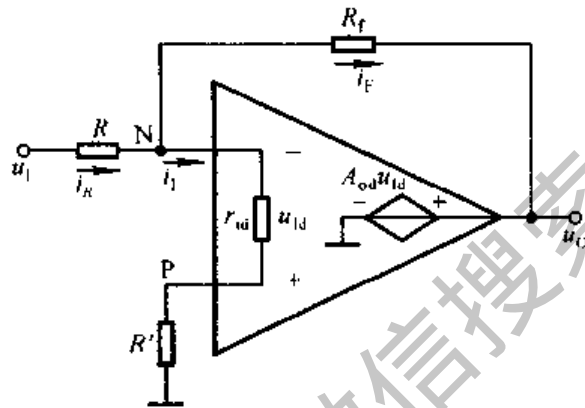


图 7.2.31  $A_{od}$ 和 $r_{id}$ 为有限值时反相比例运算电路的等效电路

节点 N 的电流方程为  $i_R = i_F + i_1$ , 即

$$\frac{u_i - u_N}{R} = \frac{u_N - u_O}{R_f} + \frac{u_N}{r_{id} + R'}$$

将式(7.2.26)代入上式,整理可得

$$u_O = -\frac{R_f}{R} \cdot \frac{A_{od} R_N}{R_f + A_{od} R_N} \cdot u_i \quad (7.2.27)$$

式中  $R_N = R // R_f // (r_{id} + R')$ 。理想运放时的输出电压

$$u'_O = -\frac{R_f}{R} \cdot u_i \quad (7.2.28)$$

故相对误差

$$\delta \approx -\frac{R_f}{R_f + A_{od} R_N} \times 100\% \quad (7.2.29)$$

若  $R = 10 \text{ k}\Omega$ ,  $R_f = 100 \text{ k}\Omega$ ,  $R' = R // R_f$ ,  $A_{od} = 2 \times 10^5$ ,  $r_{id} = 2 \text{ M}\Omega$ , 则  $\delta \approx -0.0006\%$ 。式(7.2.29)表明, $A_{od}$ 和 $r_{id}$ 愈大,相对误差的数值愈小。

## 二、 $A_{od}$ 和 $K_{CMR}$ 为有限值时,对同相比例运算电路运算误差的影响

因为同相比例运算电路在输入差模信号的同时伴随着共模信号输入,因此共模抑制比成为影响运算误差的重要因素。图 7.2.32 所示为  $A_{od}$ 和 $K_{CMR}$ 为有限值时同相比例运算电路的等效电路。由于  $r_{id}$ 为无穷大, $i_1=0$ ,故  $R'$ 上电压为零, $u_P=u_1$ 。输出电压由差模信号和共模信号两部分作用结果,其中

$$u_{id} = u_P - u_N$$

$$u_{ic} = \frac{u_P + u_N}{2}$$

输出电压的表达式为

$$u_O = A_{od}(u_P - u_N) + A_c \cdot \frac{u_P + u_N}{2} \quad (7.2.30)$$

因为  $u_P = u_1$ ,  $u_N = \frac{R}{R+R_f} \cdot u_O = Fu_O$ ,  $A_c = \frac{A_{od}}{K_{CMR}}$ , 所以

$$u_O = A_{od}u_1 - A_{od}Fu_O + \frac{A_{od}}{K_{CMR}} \cdot \frac{u_1}{2} + \frac{A_{od}}{K_{CMR}} \cdot \frac{Fu_O}{2}$$

整理可得

$$u_O = \left(1 + \frac{R_f}{R}\right) \cdot \frac{1 + \frac{1}{K_{CMR}}}{1 + \frac{1}{A_{od}F}} \cdot u_1 \quad (7.2.31)$$

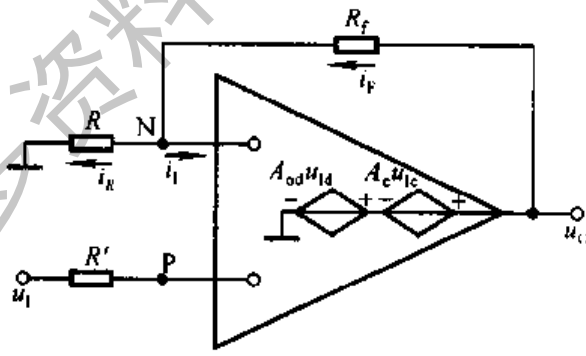


图 7.2.32 考虑  $A_{od}$ 和 $K_{CMR}$ 为有限值时同相比例运算电路的等效电路

理想运放情况下的输出电压

$$u'_O = \left(1 + \frac{R_f}{R}\right)u_1$$

所以相对误差

$$\delta = \left[ \frac{1 + \frac{1}{K_{\text{CMR}}}}{1 + \frac{1}{A_{\text{od}}F}} - 1 \right] \times 100\% \quad (7.2.32)$$

若  $R = 10 \text{ k}\Omega$ ,  $R_f = 100 \text{ k}\Omega$ ,  $R' = R // R_f$ ,  $A_{\text{od}} = 2 \times 10^5$ ,  $K_{\text{CMR}} = 10^4$ , 则  $\delta \approx -0.0045\%$ 。式(7.2.29)表明,  $A_{\text{od}}$  和  $K_{\text{CMR}}$  愈大, 相对误差的数值愈小。

### 三、失调电压 $U_{\text{IO}}$ 、失调电流 $I_{\text{IO}}$ 及其温漂 $\frac{dU_{\text{IO}}}{dT}$ 、 $\frac{dI_{\text{IO}}}{dT}$ 对比例运算电路运算误差的影响

考虑  $U_{\text{IO}}$  和  $I_{\text{IO}}$  的影响, 比例运算电路的等效电路如图 7.2.33 所示。图中  $I_{\text{B1}} = I_{\text{B}} + \frac{1}{2} \cdot I_{\text{IO}}$ ,  $I_{\text{B2}} = I_{\text{B}} - \frac{1}{2} \cdot I_{\text{IO}}$ , 差模输入电压为零。因电路的两个输入端接地, 故仅由失调因素产生输出电压  $u_{\text{O}}$ 。

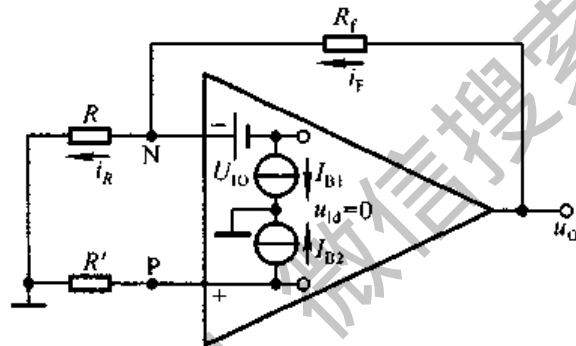


图 7.2.33 考虑  $U_{\text{IO}}$  和  $I_{\text{IO}}$  影响时, 比例运算电路的等效电路

集成运放同相输入端电位

$$u_{\text{P}} = - \left( I_{\text{B}} - \frac{1}{2} I_{\text{IO}} \right) R' \quad (7.2.33)$$

反相输入端电位

$$u_{\text{N}} = U_{\text{IO}} - \left( I_{\text{B}} + \frac{1}{2} I_{\text{IO}} \right) R' \quad (7.2.34)$$

N 点的电流方程

$$\frac{u_{\text{N}}}{R} + I_{\text{B}} + \frac{1}{2} I_{\text{IO}} = \frac{u_{\text{O}} - u_{\text{N}}}{R_f}$$

整理得出

$$u_{\text{N}} = \frac{R_{\text{N}}}{R} u_{\text{O}} - \left( I_{\text{B}} + \frac{1}{2} I_{\text{IO}} \right) R' \quad (7.2.35)$$

式中  $R_{\text{N}} = R // R_f$ 。根据式(7.2.34)和(7.2.35), 可得输出电压



$$u_o = \left(1 + \frac{R_f}{R}\right) \left[ U_{I0} + I_{IB}(R_N - R') + \frac{1}{2} I_{I0}(R_N + R') \right]$$

当外接电阻  $R // R_f = R'$  时,

$$u_o = \left(1 + \frac{R_f}{R}\right) (U_{I0} + I_{I0}R) \quad (7.2.36)$$

当  $R_N = R'$  且只考虑失调温漂所产生的输出电压的变化时,有

$$\Delta u_o = \left(1 + \frac{R_f}{R}\right) (\Delta U_{I0} + \Delta I_{I0}R)$$

$$\Delta U_{I0} = \frac{dU_{I0}}{dT} \cdot \Delta T_{\max}$$

$$\Delta I_{I0} = \frac{dI_{I0}}{dT} \cdot \Delta T_{\max}$$

式中  $\Delta T_{\max}$  为温度变化的最大范围。

因为理想运放条件下,同相比例运算电路的输出电压

$$u'_o = \left(1 + \frac{R_f}{R}\right) u_i$$

所以失调温漂引起的相对误差的数值为

$$|\delta| = \left| \frac{\Delta u_o}{u_o} \right| = \left| \frac{\Delta U_{I0} + \Delta I_{I0}R'}{u_i} \right| \times 100\% \quad (7.2.37)$$

因为理想运放条件下,反相比例运算电路的输出电压

$$u'_o = -\frac{R_f}{R} \cdot u_i$$

所以失调温漂引起的相对误差的数值为

$$|\delta| = \left| \frac{\Delta u_o}{u_o} \right| = \left(1 + \frac{R}{R_f}\right) \left| \frac{\Delta U_{I0} + \Delta I_{I0}R'}{u_i} \right| \times 100\% \quad (7.2.38)$$

式(7.2.37)和(7.2.38)表明,在集成运放同相输入端和反相输入端外接总电阻相同的情况下,失调温漂愈小,输入电压幅值愈大,相对误差的数值愈小。

#### 四、失调温漂对积分运算电路运算误差的影响

考虑  $U_{I0}$  和  $I_{I0}$  的影响,积分运算电路的等效电路如图 7.2.34 所示。当输入电压为零时,输出电压仅决定于失调因素。

因为  $u_p = 0$  V,集成运放差模输入电阻趋于无穷大,电流源  $I_{I0}$  上的电压可忽略不计,所以  $u_N = U_{I0}$ 。N 点的电流方程为

$$\frac{U_{I0}}{R} + I_{I0} = i_c$$

输出电压

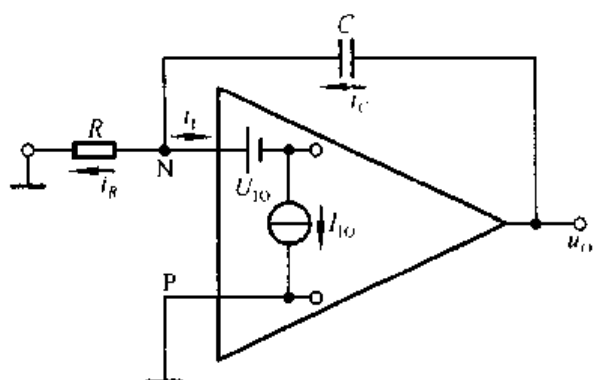


图 7.2.34 考虑  $U_{IO}$  和  $I_{IO}$  时, 积分运算电路的等效电路

$$u_o = -\frac{1}{C} \int \left( \frac{U_{IO}}{R} + I_{IO} \right) dt \quad (7.2.39)$$

若仅考虑失调温漂, 则输出电压的变化量

$$\Delta u_o = -\frac{1}{C} \int \left( \frac{\Delta U_{IO}}{R} + \Delta I_{IO} \right) dt \quad (7.2.40)$$

因为在理想运放情况下的输出电压为

$$u'_o = -\frac{1}{C} \int \frac{u_1}{R} dt \quad (7.2.41)$$

所以因失调温漂所引起的相对误差的数值为

$$|\delta| = \left| \frac{\Delta u_o}{u_o} \right| = \left| \frac{\Delta U_{IO} + \Delta I_{IO} R}{u_1} \right| \times 100\% \quad (7.2.42)$$

可见, 失调温漂愈大,  $R$  愈大,  $u_1$  愈小, 相对误差愈大。

应当指出, 运算电路的运算误差不仅来源于集成运放非理想的指标参数, 还取决于其它元器件的精度及电源电压的稳定性等。因此, 为了提高运算精度, 除了应选择高质量的集成运放外, 还应合理选择其它元器件, 提高电源电压的稳定性, 减小环境温度的变化, 抑制干扰和噪声, 精心设计电路板。

### 7.3 模拟乘法器及其在运算电路中的应用

模拟乘法器是实现两个模拟量相乘的非线性电子器件, 利用它可以方便地实现乘、除、乘方和开方运算电路。此外, 由于它还能广泛地应用于广播电视、通信、仪表和自动控制系统之中, 进行模拟信号的处理, 所以发展很快, 成为模拟集成电路的重要分支之一。

### 7.3.1 模拟乘法器简介

实现模拟量相乘可以有多种方案,但就集成电路而言,多采用变跨导型电路。

模拟乘法器有两个输入端,一个输出端,输入及输出均对“地”而言,如图 7.3.1(a)所示。输入的两个模拟信号是互不相关的物理量,输出电压是它们的乘积,即

$$u_o = k u_x u_y \quad (7.3.1)$$

$k$  为乘积系数,也称乘积增益或标尺因子,其值多为  $+0.1 \text{ V}^{-1}$  或  $-0.1 \text{ V}^{-1}$ 。

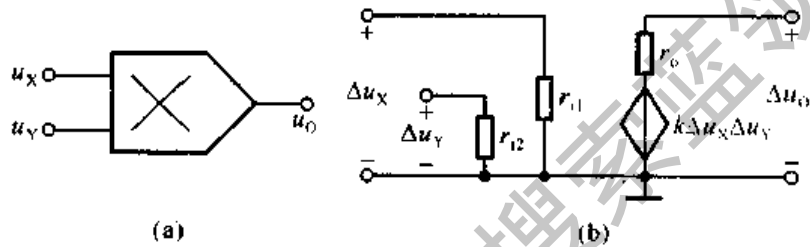


图 7.3.1 模拟乘法器的符号及其等效电路

(a) 符号 (b) 等效电路

模拟乘法器的等效电路如图(b)所示,  $r_{i1}$  和  $r_{i2}$  分别为两个输入端的输入电阻,  $r_o$  是输出电阻。

理想模拟乘法器应具备如下条件:

- (1)  $r_{i1}$  和  $r_{i2}$  为无穷大;
- (2)  $r_o$  为零;
- (3)  $k$  值不随信号幅值而变化,且不随频率而变化;
- (4) 当  $u_x$  或  $u_y$  为零时  $u_o$  为零,电路没有失调电压、电流和噪声。

在上述条件下,无论  $u_x$  和  $u_y$  的波形、幅值、频率、极性如何变化,式(7.3.1)均成立。本节分析均设模拟乘法器为理想器件。

输入信号  $u_x$  和  $u_y$  的极性有四种可能的组合,在  $u_x$  和  $u_y$  的坐标平面上,分为四个区域,即四个象限,如图 7.3.2 所示。按照允许输入信号的极性,模拟乘法器有单象限、两象限和四象限之分。

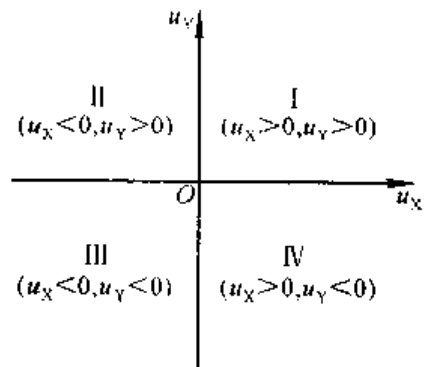


图 7.3.2 模拟乘法器输入信号的四个象限

### 7.3.2 变跨导型模拟乘法器的工作原理

变跨导型模拟乘法器利用输入电压控制差分放大电路差分管的发射极电路,使之跨导作相应的变化,从而达到与输入差模信号相乘的目的。

#### 一、差分放大电路的差模传输特性

差分放大电路的差模传输特性是指在差模信号作用下,输出电压与输入电压的函数关系。

在图 7.3.3(a)所示差分放大电路中, $u_X$ 为差模输入电压

$$u_X = u_{id} = u_{BE1} - u_{BE2} \quad (7.3.2)$$

差分管的跨导

$$g_m = \frac{I_{EQ}}{U_T} = \frac{I_0}{2U_T} \quad (7.3.3)$$

恒流源电流

$$\begin{aligned} I_0 &= i_{E1} + i_{E2} \\ &\approx I_S e^{u_{BE1}/U_T} + I_S e^{u_{BE2}/U_T} \\ &= I_S e^{u_{BE2}/U_T} (1 + e^{(u_{BE1} - u_{BE2})/U_T}) \\ &= i_{E2} (1 + e^{(u_{BE1} - u_{BE2})/U_T}) \end{aligned}$$

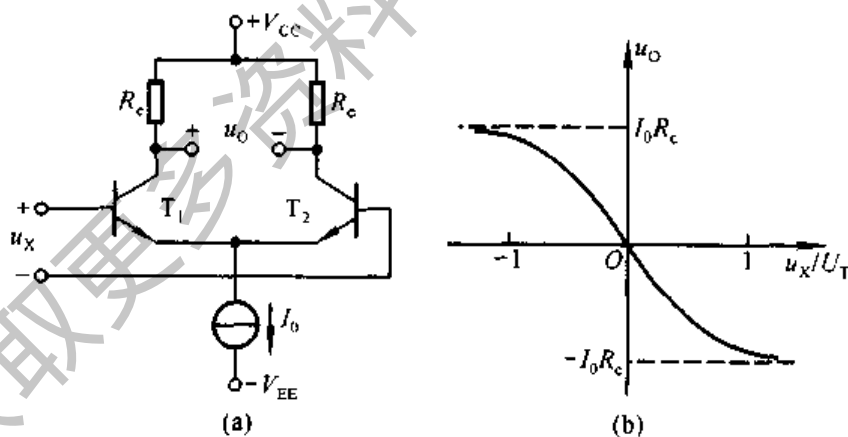


图 7.3.3 差分放大电路及其差模传输特性

(a) 电路 (b) 差模传输特性

根据上式, $T_2$ 管的发射极电流

$$i_{E2} = \frac{I_0}{1 + e^{+u_X/U_T}}$$

利用上面的方法可得  $T_1$  管的发射极电流

$$i_{E1} = \frac{I_0}{1 + e^{-u_X/U_T}}$$

因此,

$$i_{C1} - i_{C2} \approx i_{E1} - i_{E2} = I_0 \operatorname{th} \frac{u_X}{2U_T} \quad (7.3.4)$$

当  $u_X \ll 2U_T$  (约为  $2 \times 26 \text{ mV}$ ) 时,有

$$i_{C1} - i_{C2} \approx I_0 \frac{u_X}{2U_T} = g_m u_X$$

输出电压

$$u_o = -(i_{C1} - i_{C2})R_c \approx I_0 \frac{u_X}{2U_T} \cdot R_c = -g_m R_c u_X \quad (7.3.5)$$

因而电路的差模电压传输特性如图 7.3.3(b) 所示。

## 二、可控恒流源差分放大电路的乘法特性

在图 7.3.4 所示差分放大电路中,有

$$i_{C3} = I = \frac{u_Y - u_{BE3}}{R_e}$$

代入式(7.3.5)可得

$$u_o = -\frac{u_Y - u_{BE3}}{R_e} \cdot \frac{u_X}{2U_T} \cdot R_c \quad (7.3.6)$$

若  $u_Y \gg u_{BE3}$ , 则

$$u_o \approx -\frac{R_c}{2U_T R_e} \cdot u_X u_Y = k u_X u_Y \quad (7.3.7)$$

式中  $u_X$  可正可负, 但  $u_Y$  必须大于零, 故图 7.3.4 所示为两象限模拟乘法器。电路有如下明显的缺点:

(1) 式(7.3.6)表明,  $u_Y$  的值越小, 运算误差越大;

(2) 式(7.3.7)表明,  $u_o$  与  $U_T$  有关, 即  $k$  与温度有关;

(3) 电路只能工作在两象限。

## 三、四象限变跨导型模拟乘法器

图 7.3.5 所示为双平衡四象限变跨导型模拟乘法器。通过对图 7.3.3 所示

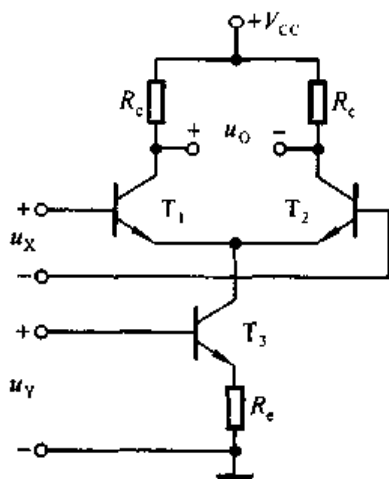


图 7.3.4 两象限模拟乘法器

电路的分析,得到的式(7.3.4)适用于图 7.3.5 所示电路,因而

$$i_1 - i_2 = i_5 \operatorname{th} \frac{u_X}{2U_T} \quad (7.3.8)$$

$$i_4 - i_3 = i_6 \operatorname{th} \frac{u_X}{2U_T} \quad (7.3.9)$$

$$i_5 - i_6 = I \operatorname{th} \frac{u_Y}{2U_T} \quad (7.3.10)$$

$$i_{O1} - i_{O2} = (i_1 + i_3) - (i_4 + i_2) = (i_3 - i_2) - (i_4 - i_3)$$

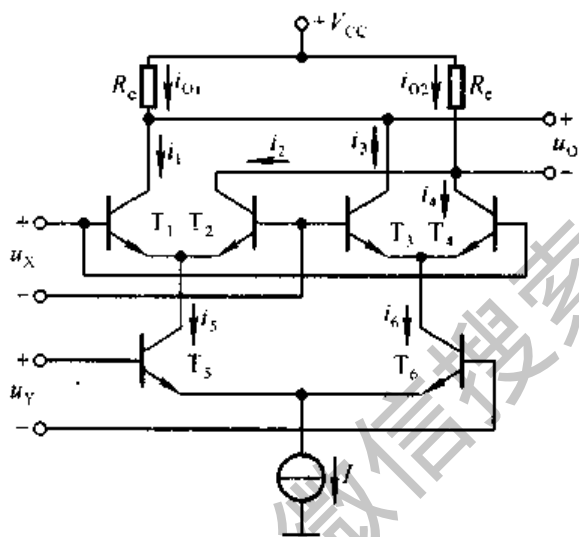


图 7.3.5 双平衡四象限变跨导型模拟乘法器

将式(7.3.8)、(7.3.9)、(7.3.10)代入上式,得

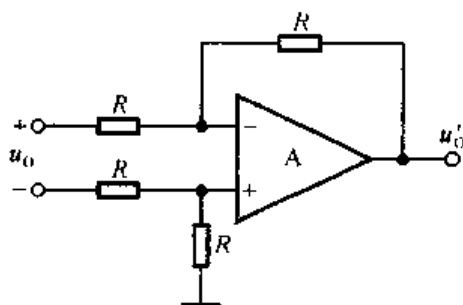
$$i_{O1} - i_{O2} = (i_5 - i_6) \operatorname{th} \frac{u_X}{2U_T} = I \left( \operatorname{th} \frac{u_Y}{2U_T} \right) \left( \operatorname{th} \frac{u_X}{2U_T} \right)$$

当  $u_X \ll 2U_T$ , 且  $u_Y \ll 2U_T$  时,有

$$i_{O1} - i_{O2} \approx \frac{I}{4U_T^2} \cdot u_X u_Y$$

所以,输出电压

$$\begin{aligned} u_O &= (i_{O1} - i_{O2}) R_c \\ &\approx -\frac{I}{4U_T^2} u_X u_Y = k u_X u_Y \quad (7.3.11) \end{aligned}$$



由于  $u_X$  和  $u_Y$  均可正可负,故图 7.3.5 所示电路为四象限模拟乘法器。它是双端输出形式,可利用图 7.3.6 所示的集成运算电路,将其转换成单端输出形式。

#### 四、模拟乘法器的性能指标

与集成运放一样,为了衡量模拟乘法器的性能好坏,特别设定一些指标参数。表 7.3.1 中列出主要参数及其典型数值。

表 7.3.1 模拟乘法器的主要参数

参数名称	单位	典型值	测试条件
输入失调电流 $I_{OI}$	$\mu\text{A}$	0.2	$u_X = u_Y = 0 \text{ V}$
输入偏置电流 $I_B$	$\mu\text{A}$	2.0	$u_X = u_Y = 0 \text{ V}$
输出不平衡电流 $I_{OO}$	$\mu\text{A}$	20	$u_X = u_Y = 0 \text{ V}$
输出精度 $\epsilon_{RX} \epsilon_{RY}$	%	1~2	$u_X = 10 \text{ V}, u_Y = \pm 10 \text{ V}$ 和 $u_Y = 10 \text{ V}, u_X = \pm 10 \text{ V}$
-3dB 增益带宽 $f_{bw}$	MHz	3.0	满刻度位置
满功率响应 $f_p$	kHz	700	满刻度位置
上升速度 SR	V/ $\mu\text{s}$	45	满刻度位置
输入电阻 $r_i$	M $\Omega$	35	

此外,还有共模输入电压范围、共模增益、输出电阻、矢量误差等,读者可参阅有关手册。

### 7.3.3 模拟乘法器在运算电路中的应用

模拟乘法器除了自身能够实现两个模拟信号的乘法和平方运算外,还可以和其它电路相配合构成除法、开方、均方根等运算电路。在构成运算电路时,引入的必须是负反馈。

#### 一、乘方运算电路

利用四象限模拟乘法器能够实现平方运算电路,如图 7.3.7 所示。

$$u_O = ku_1^2 \quad (7.3.12)$$

当  $u_1$  为正弦波且  $u_1 = \sqrt{2} U_1 \sin \omega t$  时,则

$$u_O = 2kU_1^2 \sin^2 \omega t = kU_1^2 (1 - \cos 2\omega t) \quad (7.3.13)$$



图 7.3.7 平方运算电路

输出为输入的二倍频电压信号,为了得到纯交流电压,可在输出端加耦合电容,以隔离直流电压。

从理论上讲,可以用多个模拟乘法器串联组成  $u_1$  的任意次幂的运算电路,图 7.3.8(a)、(b)所示分别为 3 次方和 4 次方运算电路。它们的表达式分别为

$$u_{O1} = k^2 u_1^3$$

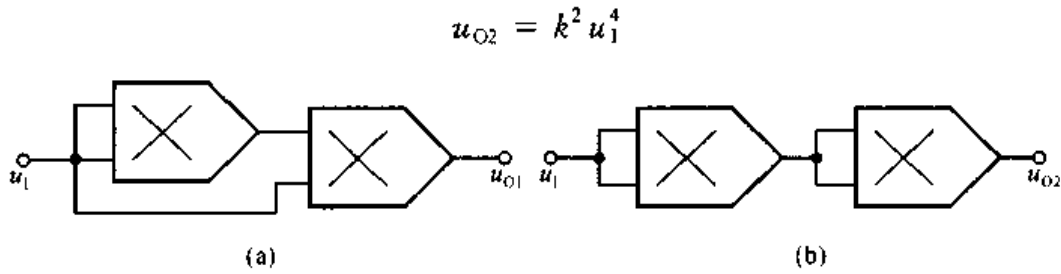


图 7.3.8 3 次方和 4 次方运算电路  
(a) 3 次方运算电路 (b) 4 次方运算电路

但是,实际上,当串联的模拟乘法器超过 3 个时,运算误差的积累就使得电路的精度变得很差,在要求较高时将不适用。因此,在实现高次幂的乘方运算时,可以考虑采用模拟乘法器与集成对数运算电路和指数运算电路组合而成,如图 7.3.9 所示。

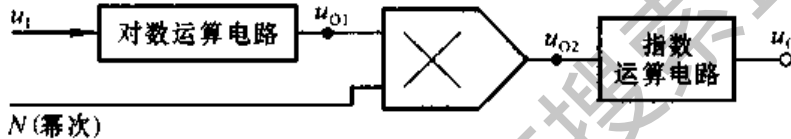


图 7.3.9  $N$  次方运算电路

对数运算电路的输出电压

$$u_{O1} = k_1 \ln u_1$$

模拟乘法器的输出电压

$$u_{O2} = k_1 k_2 N \ln u_1$$

$k_2$  为相乘因子。输出电压

$$u_O = k_3 u_1^{k_1 k_2 N} = k_3 u_1^{kN} \quad (7.3.14)$$

设  $k_1 = 10, k_2 = 0.1 \text{ V}^{-1}$ , 则当  $N > 1$  时, 电路实现乘方运算。若  $N = 2$ , 则电路为平方运算电路; 若  $N = 10$ , 则电路为 10 次幂运算电路。

## 二、除法运算电路

利用反函数型运算电路的基本原理, 将模拟乘法器放在集成运放的反馈通路中, 便可构成除法运算电路, 如图 7.3.10 所示。

在运算电路中, 必须保证电路引入的是负反馈, 才能正常工作。对于图 7.3.10 所示电

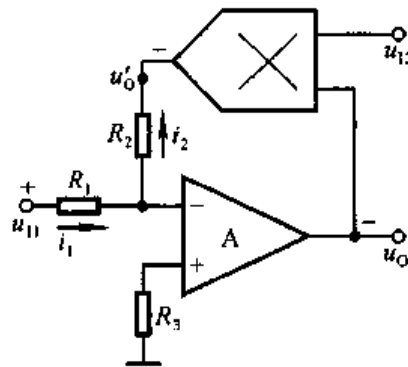


图 7.3.10 除法运算电路



路,必须保证  $i_1 = i_2$ , 电路引入的才是负反馈。即当  $u_{11} > 0 \text{ V}$  时,  $u'_0 < 0 \text{ V}$ ; 而  $u_{11} < 0 \text{ V}$  时,  $u'_0 > 0 \text{ V}$ 。由于  $u_0$  与  $u_{11}$  反相, 故要求  $u'_0$  与  $u_0$  同符号。因此, 当模拟乘法器的  $k$  小于零时,  $u_{12}$  应当小于零; 而  $k$  大于零时,  $u_{12}$  应当大于零; 即  $u_{12}$  与  $k$  同符号。

设集成运放为理想运放, 则  $u_N = u_P = 0$ , 为虚地,  $i_1 = i_2$ , 即

$$\frac{u_{11}}{R_1} = -\frac{u'_0}{R_2} = -\frac{ku_{12}u_0}{R_2}$$

整理上式, 得出输出电压

$$u_0 = -\frac{R_2}{kR_1} \cdot \frac{u_{11}}{u_{12}} \quad (7.3.15)$$

由于  $u_{12}$  的极性受  $k$  的限制, 故图 7.3.10 所示电路为两象限除法运算电路。

### 三、开方运算电路

利用乘方运算电路作为集成运放的反馈通路, 就可构成开方运算电路。在除法运算电路中, 令  $u_{12} = u_0$ , 就构成平方根运算电路, 如图 7.3.11 所示。

若电路引入的是负反馈, 则  $u_N = u_P = 0$ , 为虚地,  $i_1 = i_2$ , 即

$$\frac{-u_1}{R_1} = \frac{u'_0}{R_2}$$

$$u'_0 = -\frac{R_2}{R_1} \cdot u_1 = ku_0^2 \quad (7.3.16)$$

故

$$u_0 = \sqrt{-\frac{R_2 u_1}{kR_1}} \quad (7.3.17)$$

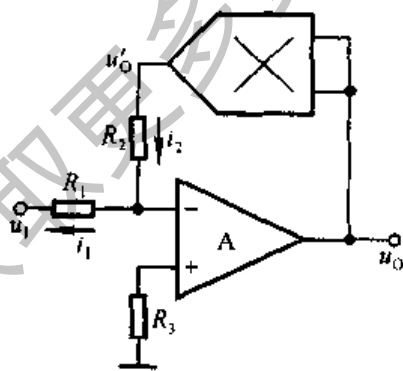


图 7.3.11 平方根运算电路

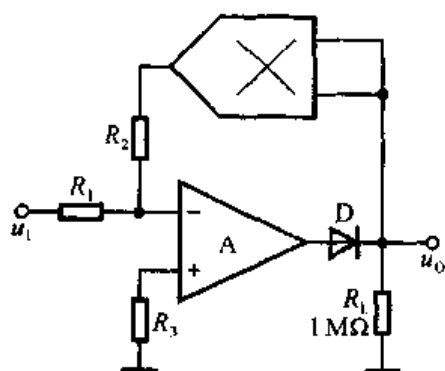


图 7.3.12 防止闭锁现象的平方根电路

式(7.3.17)表明,  $u_0$  大于零, 而  $u_0$  与  $u_1$  极性相反, 故  $u_1$  必须小于零; 由于根号下的数大于零, 所以模拟乘法器的  $k$  应大于零。因此, 图中所标注的电流

方向是电阻中电流的实际方向。

在图 7.3.11 所示电路中, 如果因某种原因使  $u_1$  大于零, 则必然导致  $u'_o$  大于零, 从而使反馈极性变正, 最终使集成运放电路内部的晶体管工作到截止区或饱和区, 输出电压接近电源电压, 以至于即使  $u_1$  变得小于零, 晶体管也不能回到放大区, 电路不能恢复正常工作, 运放出现闭锁或称锁定现象。为了防止闭锁现象的出现, 实用电路中常在输出回路串联一个二极管, 如图 7.3.12 所示。

按照平方根运算电路的组成思路, 将 3 次方电路作为集成运放的反馈通路, 就可实现立方根运算电路, 如图 7.3.13 所示。图中

$$u'_o = k^2 u_o^3$$

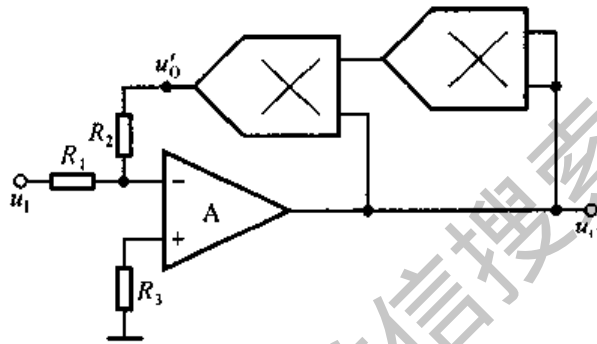


图 7.3.13 立方根运算电路

由于  $k^2$  大于零, 且  $u_o^3$  与  $u_1$  反相, 所以不管  $k$  值为正还是为负, 电路均引入了负反馈。电路中  $u_N = u_P = 0$ , 为虚地,  $i_1 = i_2$ , 即

$$\frac{u_1}{R_1} = -\frac{u'_o}{R_2}$$

$$u'_o = -\frac{R_2}{R_1} \cdot u_1 = k^2 u_o^3$$

整理, 可得

$$u_o = \sqrt[3]{-\frac{R_2}{k^2 R_1} \cdot u_1} \quad (7.3.18)$$

与乘方运算电路相类似, 当多个模拟乘法器串联实现高次根的运算时, 将产生较大的误差。因此, 为了提高精度, 也可采用如图 7.3.9 所示电路。从式 (7.3.14) 可以看出, 若  $k_1 = 10, k_2 = 0.1 \text{ V}^{-1}$ , 则  $k = 1$ ; 故  $N < 1$  时, 电路为开方运算电路。当  $N = 0.1$  时,  $u_o = k_3 \sqrt[10]{u_1}$ ; 当  $N = 0.5$  时,  $u_o = k_3 \sqrt{u_1}$ 。

【例 7.3.1】运算电路如图 7.3.14 所示。已知模拟乘法器的运算关系式为  $u'_o = k u_x u_y = -0.1 \text{ V}^{-1} u_x u_y$ 。

(1) 电路对  $u_B$  的极性是否有要求? 简述理由;

(2) 求解电路的运算关系式。

解: (1) 只有电路中引入负反馈, 才能实现运算。而只有  $u_{11}$  与  $u'_O$  符号相反, 电路引入的才是负反馈。已知  $u_O$  与  $u_{11}$  反相, 故  $u'_O$  应与  $u_O$  同符号。因为  $k < 0$ , 所以  $u_B$  应小于零。

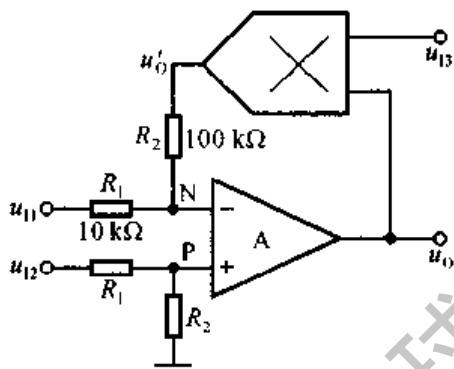


图 7.3.14 例 7.3.1 电路图

(2) P 点电位  $u_P = \frac{R_2}{R_1 + R_2} \cdot u_{12} = u_N$

N 点的电流方程为  $\frac{u_{11} - u_N}{R_1} = \frac{u_N - u'_O}{R_2}$

将  $u_N$  的表达式代入上式, 整理得出

$$u'_O = \frac{R_2}{R_1} (u_{12} - u_{11}) = k u_O u_B$$

所以输出电压

$$u_O = \frac{R_2}{kR_1} \cdot \frac{u_{12} - u_{11}}{u_B} = \frac{100}{0.1 \times 10} \cdot \frac{u_{12} - u_{11}}{u_B} = 100 \cdot \frac{u_{12} - u_{11}}{u_B}$$

## 7.4 有源滤波电路

对于信号的频率具有选择性的电路称为滤波电路, 它的功能是使特定频率范围内的信号顺利通过, 而阻止其它频率信号通过。

### 7.4.1 滤波电路的基础知识

#### 一、滤波电路的种类

通常, 按照滤波电路的工作频带为其命名, 分为低通滤波器(LPF<sup>①</sup>)、高通滤波器(HPF<sup>②</sup>)、带通滤波器(BPF<sup>③</sup>)、带阻滤波器(BEF<sup>④</sup>)和全通滤波器(APF<sup>⑤</sup>)。

设截止频率为  $f_p$ , 频率低于  $f_p$  的信号可以通过, 高于  $f_p$  的信号被衰减的滤波电路称为低通滤波器; 反之, 频率高于  $f_p$  的信号可以通过, 而频率低于  $f_p$  的

①~⑤ 分别为 Low Pass Filter、High Pass Filter、Band Pass Filter、Band Elimination Filter、All Pass Filter 的缩写。

信号被衰减的滤波电路称为高通滤波器。前者可以作为直流电源整流后的滤波电路,以便得到平滑的直流电压;后者可以作为交流放大电路的耦合电路,隔离直流成分,削弱低频信号,只放大频率高于  $f_p$  的信号。

设低频段的截止频率为  $f_{p1}$ , 高频段的截止频率为  $f_{p2}$ , 频率为  $f_{p1}$  到  $f_{p2}$  之间的信号可以通过, 低于  $f_{p1}$  或高于  $f_{p2}$  的信号被衰减的滤波电路称为带通滤波器; 反之, 频率低于  $f_{p1}$  和高于  $f_{p2}$  的信号可以通过, 而频率是  $f_{p1}$  到  $f_{p2}$  之间的信号被衰减的滤波电路称为带阻滤波器。前者常用于载波通信或弱信号提取等场合, 以提高信噪比; 后者用于在已知干扰或噪声频率的情况下, 阻止其通过。

全通滤波器对于频率从零到无穷大的信号具有同样的比例系数, 但对于不同频率的信号将产生不同的相移。

理想滤波电路的幅频特性如图 7.4.1 所示。允许通过的频段称为通带, 将信号衰减到零的频段称为阻带。

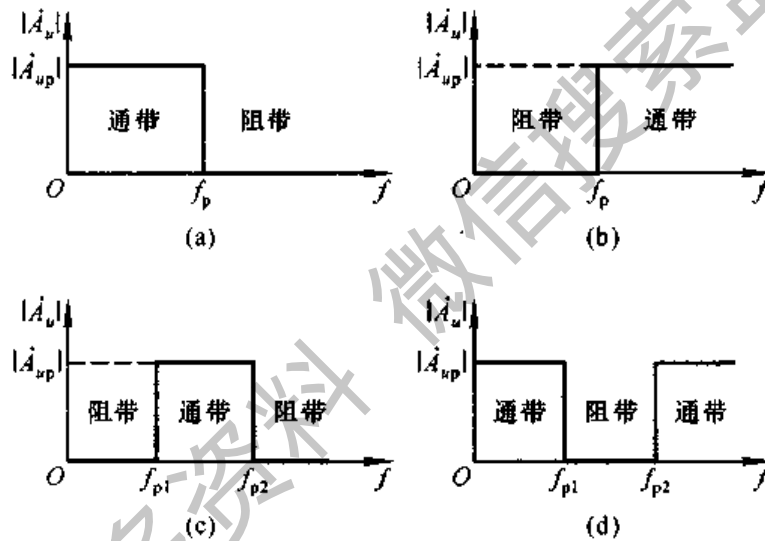


图 7.4.1 理想滤波电路的幅频特性

- (a) LPF 的幅频特性 (b) HPF 的幅频特性  
 (c) BPF 的幅频特性 (d) BEF 的幅频特性

## 二、滤波器的幅频特性

实际上,任何滤波器均不可能具备图 7.4.1 所示的幅频特性,在通带和阻带之间存在着过渡带。称通带中输出电压与输入电压之比  $\dot{A}_{up}$  为通带放大倍数。图 7.4.2 所示为低通滤波器的实际幅频特性,  $\dot{A}_{up}$  是频率等于零时输出电压与输入电压之比。

使  $|\dot{A}_u| \approx 0.707 |\dot{A}_{up}|$  的频率为通带截止频率  $f_p$ 。从  $f_p$  到  $|\dot{A}_u|$  接近零的

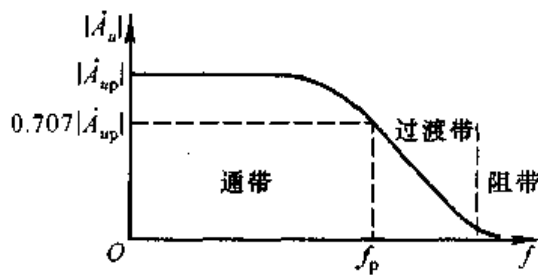


图 7.4.2 低通滤波器的实际幅频特性

频段称为过渡带。使  $|\dot{A}_u|$  趋近于零的频段称为阻带。过渡带愈窄,电路的选择性愈好,滤波特性愈理想。

分析滤波电路,就是求解电路的频率特性。对于 LPF、HPF、BPF 和 BEF,就是求解出  $A_{up}$ 、 $f_p$  和过渡带的斜率。

### 三、无源滤波电路和有源滤波电路

若滤波电路仅由无源元件(电阻、电容、电感)组成,则称为无源滤波电路。若滤波电路不仅由无源元件,还由有源元件(双极型管、单极型管、集成运放)组成,则称为有源滤波电路。

#### 1. 无源低通滤波器

图 7.4.3(a)所示为 RC 低通滤波器,当信号频率趋于零时,电容的容抗趋于无穷大,故通带放大倍数

$$\dot{A}_{up} = \frac{\dot{U}_o}{\dot{U}_i} = 1 \quad (7.4.1)$$

频率从零到无穷大时的电压放大倍数\*

$$\dot{A}_u = \frac{\dot{U}_o}{\dot{U}_i} = \frac{1}{R + \frac{1}{j\omega C}} = \frac{1}{1 + j\omega RC} \quad (7.4.2)$$

令  $f_p = \frac{1}{2\pi\tau} = \frac{1}{2\pi RC}$ , 则上式变换为

$$\dot{A}_u = \frac{1}{1 + j\frac{f}{f_p}} = \frac{\dot{A}_{up}}{1 + j\frac{f}{f_p}} \quad (7.4.3)$$

其模为

$$|\dot{A}_u| = \frac{|\dot{A}_{up}|}{\sqrt{1 + \left(\frac{f}{f_p}\right)^2}}$$

当  $f = f_p$  时,有

$$|\dot{A}_u| = \frac{|\dot{A}_{up}|}{\sqrt{2}} \approx 0.707 |\dot{A}_{up}|$$

当  $f \gg f_p$  时,  $|\dot{A}_u| \approx \frac{f}{f_p} |\dot{A}_{up}|$ , 频率每升高 10 倍,  $|\dot{A}_u|$  下降 10 倍, 即过渡带的斜率为  $-20 \text{ dB/十倍频}$ 。电路的幅频特性如图 7.4.3(b) 中实线所示。

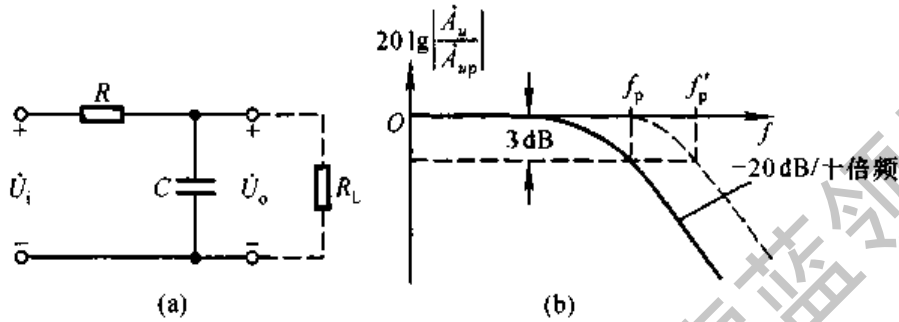


图 7.4.3 RC 低通滤波器及其幅频特性

(a) 电路 (b) 幅频特性

当图 7.4.3(a) 所示电路带上负载后(如图中虚线所示), 通带放大倍数变为

$$\dot{A}_{up} = \frac{\dot{U}_o}{\dot{U}_i} = \frac{R_L}{R + R_L}$$

电压放大倍数

$$\begin{aligned} \dot{A}_u &= \frac{\dot{U}_o}{\dot{U}_i} = \frac{R_L // \frac{1}{j\omega C}}{R + R_L // \frac{1}{j\omega C}} = \frac{\frac{R_L}{R + R_L}}{1 + j\omega(R // R_L)C} \\ \dot{A}_u &= \frac{\dot{U}_o}{\dot{U}_i} = \frac{\dot{A}_{up}}{1 + j\frac{f}{f_p}} \end{aligned} \quad (7.4.4)$$

$$f_p = \frac{1}{2\pi(R // R_L)C}$$

式(7.4.4)表明, 带负载后, 通带放大倍数的数值减小, 通带截止频率升高。可见, 无源滤波电路的通带放大倍数及其截止频率都随负载而变化, 这一缺点常常不符合信号处理的要求, 因而产生有源滤波电路。

## 2. 有源滤波电路

为了使负载不影响滤波特性, 可在无源滤波电路和负载之间加一个高输入电阻低输出电阻的隔离电路, 最简单的方法是加一个电压跟随器, 如图 7.4.4 所

示,这样就构成了有源滤波电路。

在理想运放的条件下,由于电压跟随器的输入电阻为无穷大,输出电阻为零,因而 $\dot{U}_p$ 仅决定于 $RC$ 的取值。输出电压 $\dot{U}_o = \dot{U}_p$ ,所以电压放大倍数与式(7.4.2)相同。在集成运放功耗允许的情况下,负载变化,放大倍数的表达式不变,因此频率特性不变。

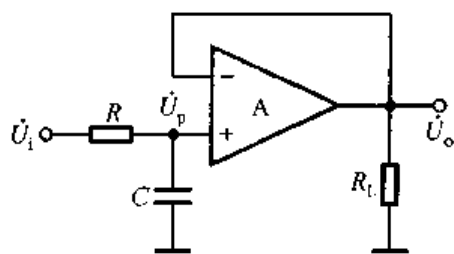


图 7.4.4 有源滤波电路

有源滤波电路一般由 $RC$ 网络和集成运放组成,因而必须在合适的直流电源供电的情况下才能起滤波作用,与此同时还可以进行放大。组成电路时应选用带宽合适的集成运放。有源滤波电路不适于高电压大电流的负载,只适用于信号处理。通常,直流电源中整流后的滤波电路均采用无源电路;且在大电流负载时,应采用 $LC$ (电感、电容)电路,详见第九章。

#### 四、有源滤波电路的传递函数

在分析有源滤波电路时,一般都通过“拉氏变换”,将电压与电流变换成“象函数” $U(s)$ 和 $I(s)$ ,因而电阻的 $R(s) = R$ ,电容的 $Z_C(s) = 1/(sC)$ ,电感的 $Z_L(s) = sL$ ,输出量与输入量之比称为传递函数,即

$$A_u(s) = \frac{U_o(s)}{U_i(s)}$$

图 7.4.4 所示电路的传递函数

$$A_u(s) = \frac{U_o(s)}{U_i(s)} = \frac{U_p(s)}{U_i(s)} = \frac{\frac{1}{sC}}{R + \frac{1}{sC}} = \frac{1}{1 + sRC} \quad (7.4.5)$$

将 $s$ 换成 $j\omega$ ,便可得到放大倍数,如式(7.4.1)所示。令 $s=0$ ,即 $\omega=0$ ,就可得到通带放大倍数。传递函数分母中 $s$ 的最高指数称为滤波器的阶数。式(7.4.5)表明,图 7.4.5 所示电路为一阶低通滤波器。根据频率特性的基本知识可知,电路中 $RC$ 环节愈多,阶数愈高,过渡带将愈窄。

### 7.4.2 低通滤波器

本章以低通滤波器为例,阐明有源滤波电路的组成、特点及分析方法。

#### 一、同相输入低通滤波器

##### 1. 一阶电路

图 7.4.5 所示为一阶低通滤波电路,其传递函数

$$A_u(s) = \frac{U_o(s)}{U_i(s)} = \left(1 + \frac{R_2}{R_1}\right) U_p(s) = \left(1 + \frac{R_2}{R_1}\right) \frac{1}{1 + sRC}$$

用  $j\omega$  取代  $s$ , 且令  $f_0 = \frac{1}{2\pi RC}$ , 得出电

压放大倍数

$$\dot{A}_u = \left(1 + \frac{R_2}{R_1}\right) \cdot \frac{1}{1 + j\frac{f}{f_0}} \quad (7.4.6)$$

式中  $f_0$  称为特征频率。令  $f=0$ , 可得通带放大倍数

$$\dot{A}_{up} = 1 + \frac{R_2}{R_1} \quad (7.4.7)$$

当  $f = f_0$  时,  $|\dot{A}_u| = \frac{|\dot{A}_{up}|}{\sqrt{2}}$ , 故通带截止频率  $f_p = f_0$ 。幅频特性如图

7.4.6 所示, 当  $f \gg f_p$  时, 曲线按  $-20 \text{ dB/十倍频}$  下降。

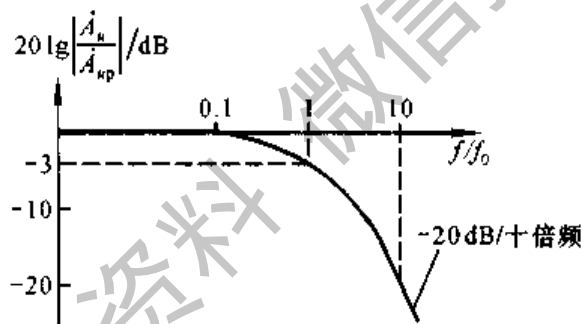


图 7.4.6 一阶低通滤波电路的幅频特性

## 2. 简单二阶电路

一阶电路的过渡带较宽, 幅频特性的最大衰减斜率仅为  $-20 \text{ dB/十倍频}$ 。增加  $RC$  环节, 可加大衰减斜率。

图 7.4.7 所示为简单二阶低通滤波电路。其通带放大倍数与一阶电路相同, 传递函数

$$A_u(s) = \left(1 + \frac{R_2}{R_1}\right) \cdot \frac{U_p(s)}{U_i(s)} = \left(1 + \frac{R_2}{R_1}\right) \cdot \frac{U_p(s)}{U_M(s)} \cdot \frac{U_M(s)}{U_i(s)} \quad (7.4.8)$$

当  $C_1 = C_2 = C$  时,

$$\frac{U_p(s)}{U_M(s)} = \frac{1}{1 + sRC}$$

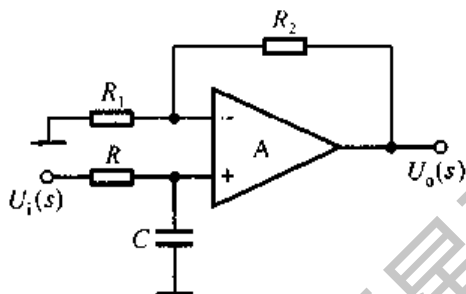


图 7.4.5 一阶低通滤波电路



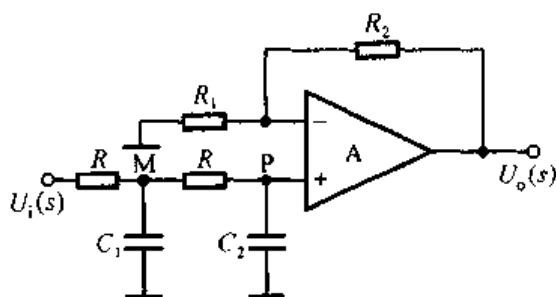


图 7.4.7 简单二阶低通滤波电路

$$\frac{U_M(s)}{U_i(s)} = \frac{\frac{1}{sC} // \left(R + \frac{1}{sC}\right)}{R + \left[\frac{1}{sC} // \left(R + \frac{1}{sC}\right)\right]}$$

代入式(7.4.8),整理可得

$$A_u(s) = \left(1 + \frac{R_2}{R_1}\right) \frac{1}{1 + 3sRC + (sRC)^2} \quad (7.4.9)$$

用  $j\omega$  取代  $s$ , 且令  $f_0 = \frac{1}{2\pi RC}$ , 得出电压放大倍数表达式为

$$\dot{A}_u = \frac{1 + \frac{R_2}{R_1}}{1 - \left(\frac{f}{f_0}\right)^2 + j3\frac{f}{f_0}} \quad (7.4.10)$$

令式(7.4.10)分母的模等于  $\sqrt{2}$ , 可解出通带截止频率

$$f_p \approx 0.37 f_0 \quad (7.4.11)$$

幅频特性如图 7.4.8 所示。虽然衰减斜率达  $-40 \text{ dB/十倍频}$ , 但是  $f_p$  远离  $f_0$ 。若使  $f = f_0$  附近的电压放大倍数数值增大, 则可使  $f_p$  接近  $f_0$ , 滤波特性趋于理想。从反馈一章所学知识可知, 引入正反馈, 可以增大放大倍数。

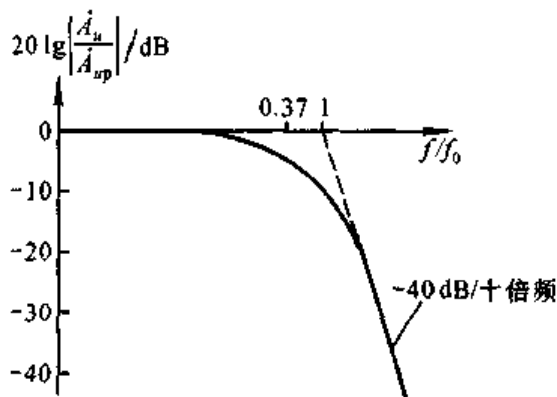


图 7.4.8 简单二阶低通滤波电路的幅频特性

### 3. 压控电压源二阶低通滤波电路

将图 7.4.7 所示电路中  $C_1$  的接地端改接到集成运放的输出端,便可得到压控电压源二阶低通滤波电路,如图 7.4.9 所示。电路中既引入了负反馈,又引入了正反馈。当信号频率趋于零时,由于  $C_1$  的电抗趋于无穷大,因而正反馈很弱;当信号频率趋于无穷大时,由于  $C_2$  的电抗趋于零,因而  $U_p(s)$  趋于零。可以想象,只要正反馈引入得当,就既可能在  $f = f_0$  时使电压放大倍数数值增大,又不会因正反馈过强而产生自激振荡。因为同相输入端电位控制由集成运放和  $R_1$ 、 $R_2$  组成的电压源,故称之为压控电压源滤波电路。

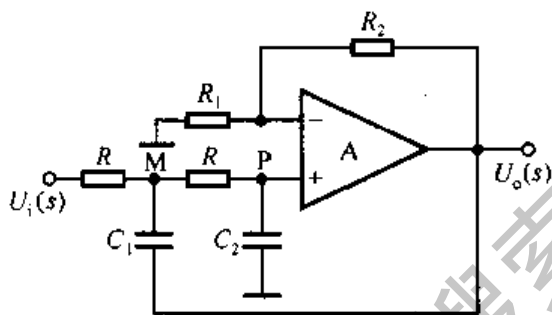


图 7.4.9 压控电压源二阶低通滤波电路

设  $C_1 = C_2 = C$ 。M 点的电流方程为

$$\frac{U_i(s) - U_M(s)}{R} = \frac{U_M(s) - U_o(s)}{\frac{1}{sC}} + \frac{U_M(s) - U_p(s)}{R} \quad (7.4.12)$$

P 点的电流方程为

$$\frac{U_M(s) - U_p(s)}{R} = \frac{U_p(s)}{\frac{1}{sC}} \quad (7.4.13)$$

式(7.4.12)和(7.4.13)联立,解出传递函数

$$A_u(s) = \frac{A_{up}(s)}{1 + [3 - A_{up}(s)]sRC + (sRC)^2} \quad (7.4.14)$$

在式(7.4.14)中,只有当  $A_{up}(s)$  小于 3 时,即分母中  $s$  的一次项系数大于零,电路才能稳定工作,而不产生自激振荡。

若令  $s = j\omega$ ,  $f_0 = \frac{1}{2\pi RC}$ , 则电压放大倍数

$$\dot{A}_u = \frac{\dot{A}_{up}}{1 - \left(\frac{f}{f_0}\right)^2 + j(3 - \dot{A}_{up})\frac{f}{f_0}} \quad (7.4.15)$$

若令  $Q = \frac{1}{3 - \dot{A}_{up}}$ , 则  $f = f_0$  时

$$|\dot{A}_u| = \left| \frac{\dot{A}_{up}}{3 - \dot{A}_{up}} \right| = |Q \dot{A}_{up}| \quad (7.4.16)$$

可见,  $Q$  的物理意义是  $f = f_0$  时电压放大倍数与通带放大倍数之比。

当  $2 < |\dot{A}_{up}| < 3$  时,  $|\dot{A}_u|_{f=f_0} > |\dot{A}_{up}|$ 。图 7.4.10 所示为  $Q$  值不同时的幅频特性, 当  $f \gg f_p$  时, 曲线按  $-40 \text{ dB/十倍频}$  下降。

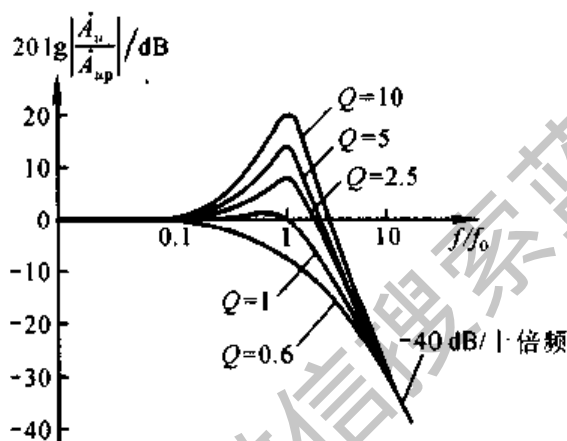


图 7.4.10 压控电压源二阶低通滤波电路的幅频特性

## 二、反相输入低通滤波器

### 1. 一阶电路

图 7.4.11 所示为反相输入一阶低通滤波电路, 令信号频率等于零, 求出通带放大倍数

$$\dot{A}_{up} = -\frac{R_2}{R_1} \quad (7.4.17)$$

电路的传递函数

$$A_u(s) = -\frac{R_2 \parallel \frac{1}{sC}}{R_1} = -\frac{R_2}{R_1} \cdot \frac{1}{1 + sR_2C} \quad (7.4.18)$$

用  $j\omega$  取代  $s$ , 令  $f_0 = \frac{1}{2\pi R_2 C}$ , 得出电

压放大倍数

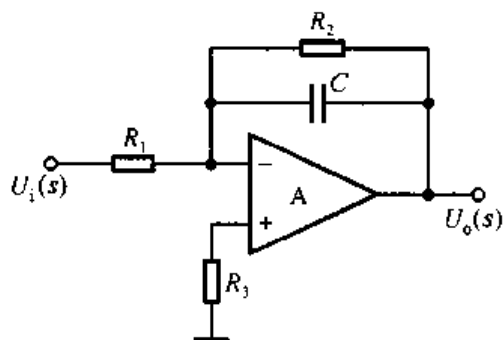


图 7.4.11 反相输入一阶低通滤波电路

$$\dot{A}_u = \frac{\dot{A}_{up}}{1 + j \frac{f}{f_0}} \quad (7.4.19)$$

通带截止频率  $f_p = f_0$ 。

## 2. 二阶电路

与同相输入电路类似,增加 RC 环节,可以使滤波器的过渡带变窄,衰减斜率的值加大,如图 7.4.12 所示。为了改善  $f_0$  附近的频率特性,也可采用与压控电压源二阶滤波器相似的方法,即多路反馈的方法,如图 7.4.13 所示。

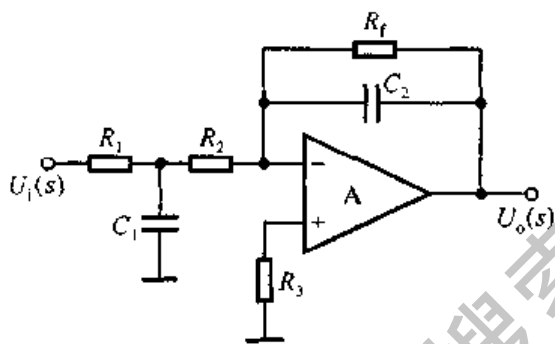


图 7.4.12 反相输入简单二阶低通滤波电路

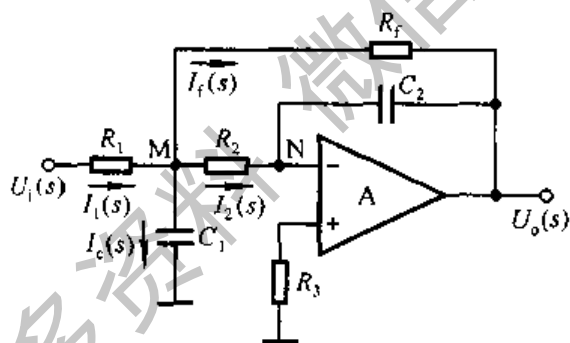


图 7.4.13 无限增益多路反馈二阶低通滤波电路

在图 7.4.13 所示电路中,当  $f=0$  时,  $C_1$  和  $C_2$  均开路,故通带放大倍数

$$\dot{A}_{up} = -\frac{R_f}{R_1} \quad (7.4.20)$$

M 点的电流方程为

$$I_1(s) = I_f(s) + I_2(s) + I_c(s)$$

$$\frac{U_i(s) - U_M(s)}{R_1} = \frac{U_M(s) - U_o(s)}{R_1} + \frac{U_M(s)}{R_2} + U_M(s)sC_1 \quad (7.4.21)$$

其中

$$U_o(s) = -\frac{1}{sR_2C_2} \cdot U_M(s) \quad (7.4.22)$$

解式(7.4.21)和(7.4.22)组成的联立方程,得到传递函数

$$A_v(s) = \frac{A_{up}(s)}{1 + sC_2R_2R_f\left(\frac{1}{R_1} + \frac{1}{R_2} + \frac{1}{R_f}\right) + s^2C_1C_2R_2R_f} \quad (7.4.23)$$

与式(7.4.14)对比,可得

$$f_0 = \frac{1}{2\pi\sqrt{C_1C_2R_2R_f}} \quad (7.4.24)$$

$$Q = (R_1 // R_2 // R_f) \sqrt{\frac{C_1}{R_2R_fC_2}}$$

从式(7.4.23)的分母可以看出,滤波器不会因通带放大倍数数值过大而产生自激振荡。因为图 7.4.13 所示电路中的运放可看成理想运放,即可认为其增益无穷大,故称该电路为无限增益多路反馈滤波电路。

当多个低通滤波器串联起来时,就可得到高阶低通滤波器,其方框图如图 7.4.14 所示。



图 7.4.14 四阶低通滤波器方框图

### 三、三种类型的有源低通滤波器

滤波器的品质因数  $Q$ , 也称为滤波器的截止特性系数。其值决定于  $f = f_0$  附近的频率特性。按照  $f = f_0$  附近频率特性的特点, 可将滤波器分为巴特沃思

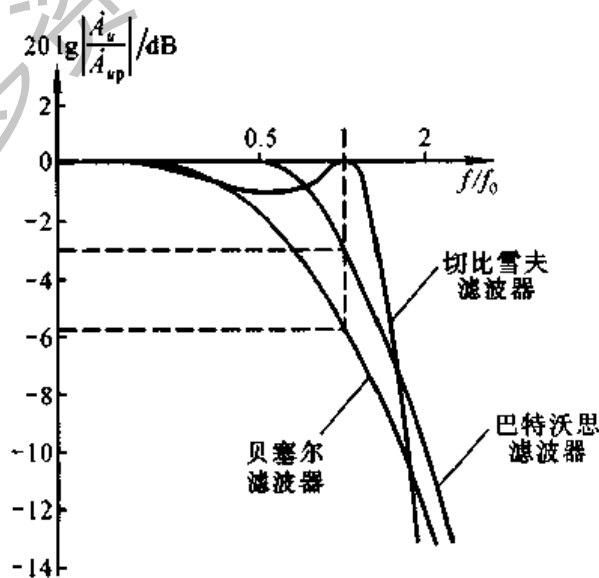


图 7.4.15 三种类型二阶 LPF 的幅频特性

(Butterworth)、切比雪夫(Chebyshev)和贝塞尔(Bessel)三种类型。

图 7.4.15 所示为三种类型二阶 LPF 的幅频特性,它们的  $Q$  值分别为 0.707、0.96、0.56。巴特沃思滤波器的幅频特性无峰值,在  $f = f_0$  附近的幅频特性曲线为单调减。切比雪夫滤波器在  $f = f_0$  附近的截止特性最好,曲线的衰减斜率最陡。贝塞尔滤波器的过渡特性最好,相频特性无峰值。<sup>①</sup>

### 7.4.3 其它滤波电路

#### 一、高通滤波电路

高通滤波电路与低通滤波电路具有对偶性,如果将图 7.4.5、7.4.7 和 7.4.9 所示电路中滤波环节的电容替换成电阻,电阻替换成电容,就可得各种高通滤波器。图 7.4.16(a)所示为压控电压源二阶高通滤波电路,图(b)所示为无限增益多路反馈高通滤波电路。

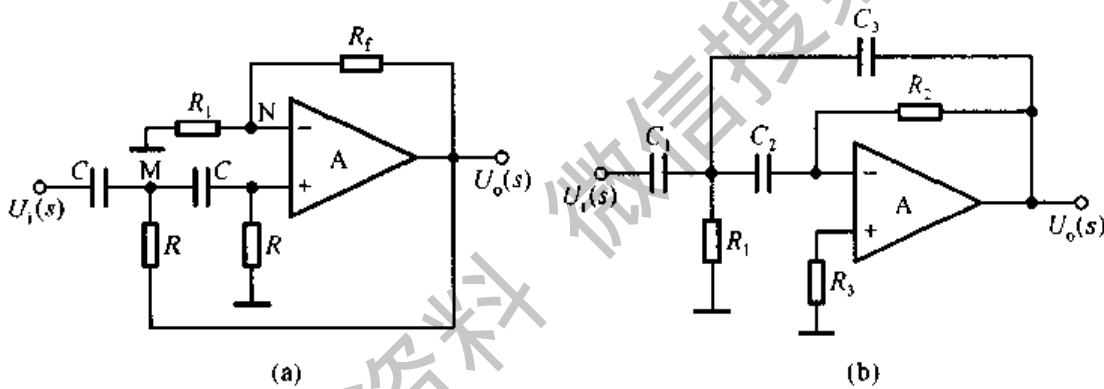


图 7.4.16 二阶高通滤波电路

(a) 压控电压源二阶高通滤波电路 (b) 无限增益多路反馈高通滤波电路

图 7.4.16(a)所示电路的传递函数、通带放大倍数、截止频率和品质因数分别为

$$A_u(s) = A_{up}(s) \cdot \frac{(sRC)^2}{1 + [3 - A_{up}(s)]sRC + (sRC)^2} \quad (7.4.25)$$

$$A_{up} = 1 + \frac{R_f}{R_1} \quad (7.4.26)$$

$$f_p = \frac{1}{2\pi RC} \quad (7.4.27)$$

<sup>①</sup> 详细分析见参考文献[14]4.5节有源滤波器电路。

$$Q = \frac{1}{3 - \dot{A}_{up}} \quad (7.4.28)$$

图 7.4.16(b) 所示电路的传递函数、通带放大倍数、截止频率和品质因数分别为

$$A_u(s) = A_{up}(s) \cdot \frac{s^2 R_1 R_2 C_2 C_3}{1 + s \frac{R_2}{C_2 C_3} (C_1 + C_2 + C_3) + s^2 R_1 R_2 C_2 C_3} \quad (7.4.29)$$

$$\dot{A}_{up} = -\frac{C_1}{C_3} \quad (7.4.30)$$

$$f_p = \frac{1}{2\pi \sqrt{R_1 R_2 C_2 C_3}} \quad (7.4.31)$$

$$Q = (C_1 + C_2 + C_3) \sqrt{\frac{R_1}{C_2 C_3 R_2}} \quad (7.4.32)$$

## 二、带通滤波电路

将低通滤波器和高通滤波器串联,如图 7.4.17 所示,就可得到带通滤波器。设前者的截止频率为  $f_{p1}$ ,后者的截止频率为  $f_{p2}$ , $f_{p2}$  应小于  $f_{p1}$ ,则通频带为  $(f_{p1} - f_{p2})$ 。实用电路中也常采用单个集成运放构成压控电压源二阶带通滤波电路,如图 7.4.18 所示。

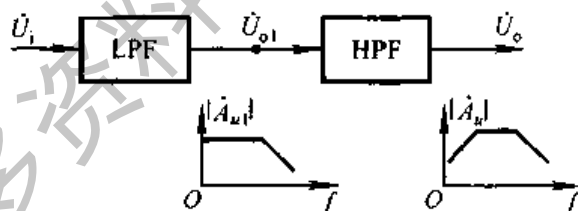


图 7.4.17 由低通滤波器和高通滤波器串联组成的带通滤波器

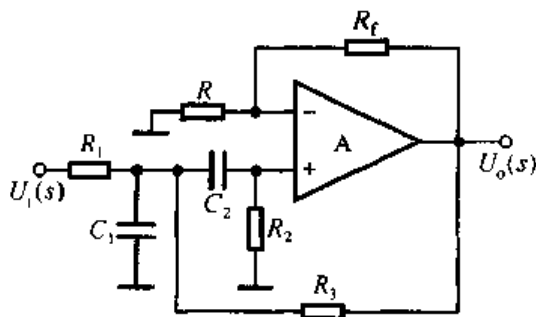


图 7.4.18 压控电压源二阶带通滤波电路

$U_p(s)$ 为同相比例运算电路的输入,比例系数

$$\dot{A}_{uf} = \frac{\dot{U}_o}{\dot{U}_p} = 1 + \frac{R_f}{R_1} \quad (7.4.33)$$

当  $C_1 = C_2 = C, R_1 = R, R_2 = 2R$  时,电路的传递函数

$$A_u(s) = A_{uf}(s) \cdot \frac{sRC}{1 + [3 - A_{uf}(s)]sRC + (sRC)^2} \quad (7.4.34)$$

令中心频率  $f_0 = \frac{1}{2\pi RC}$ ,电压放大倍数

$$\dot{A}_u = \frac{\dot{A}_{uf}}{3 - \dot{A}_{uf}} \cdot \frac{1}{1 + j \frac{1}{3 - \dot{A}_{uf}} \left( \frac{f}{f_0} - \frac{f_0}{f} \right)} \quad (7.4.35)$$

当  $f = f_0$  时,得出通带放大倍数

$$\dot{A}_{up} = \frac{\dot{A}_{uf}}{3 - \dot{A}_{uf}} = Q\dot{A}_{uf} \quad (7.4.36)$$

令式(7.4.35)分母的模为 $\sqrt{2}$ ,即式(7.4.36)分母虚部的绝对值为1,即

$$\left| \frac{1}{3 - \dot{A}_{uf}} \left( \frac{f_p}{f_0} - \frac{f_0}{f_p} \right) \right| = 1$$

解方程,取正根,就可得到下限截止频率  $f_{p1}$  和上限截止频率  $f_{p2}$  分别为

$$f_{p1} = \frac{f_0}{2} \left[ \sqrt{(3 - \dot{A}_{uf})^2 + 4} - (3 - \dot{A}_{uf}) \right] \quad (7.4.37a)$$

$$f_{p2} = \frac{f_0}{2} \left[ \sqrt{(3 - \dot{A}_{uf})^2 + 4} + (3 - \dot{A}_{uf}) \right] \quad (7.4.37b)$$

因此,通频带

$$f_{bw} = f_{p2} - f_{p1} = (3 - \dot{A}_{uf})f_0 = \frac{f_0}{Q} \quad (7.4.38)$$

电路的幅频特性如图 7.4.19 所示。 $Q$  值愈大,通带放大倍数数值愈大,频带愈窄,选频特性愈好。调整电路的  $\dot{A}_{up}$ ,能够改变频带宽度。

### 三、带阻滤波器

将输入电压同时作用于低通滤波器和高通滤波器,再将两个电路的输出电压求和,就可以得到带阻滤波器,如图 7.4.20 所示。其中低通滤波器的截止频率  $f_{p1}$  应小于高通滤波器的截止频率  $f_{p2}$ ,因此,电

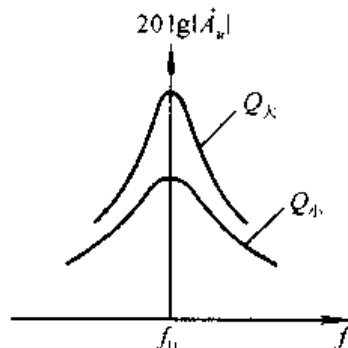


图 7.4.19 压控电压源二阶带通滤波电路幅频特性



路的阻带为 $(f_{p2} - f_{p1})$ 。

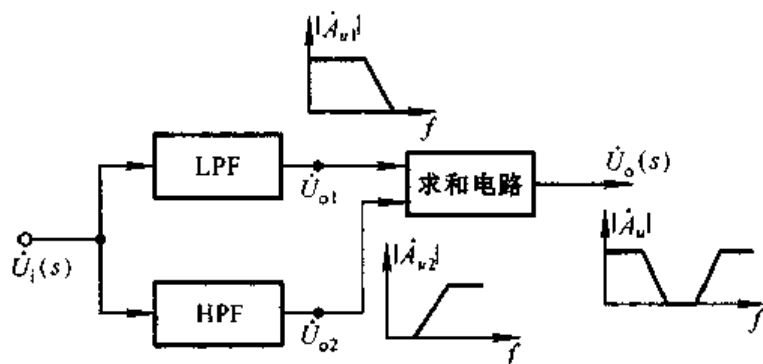


图 7.4.20 带阻滤波器的方框图

实用电路常利用无源 LPF 和 HPF 并联构成无源带阻滤波电路,然后接同相比例运算电路,从而得到有源带阻滤波电路,如图 7.4.21 所示。由于两个无源滤波电路均由三个元件构成英文字母 T,故称之为双 T 网络。

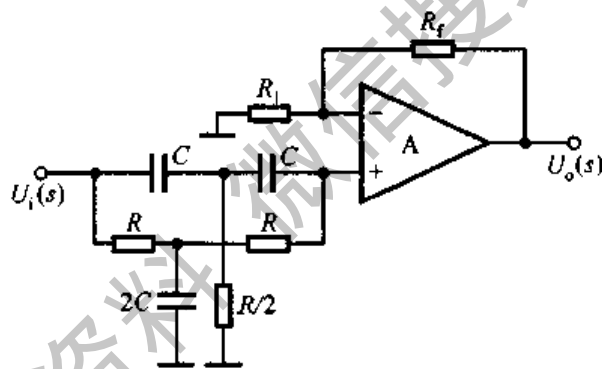


图 7.4.21 有源带阻滤波电路

常用的带阻滤波器如图 7.4.22 所示,其通带放大倍数

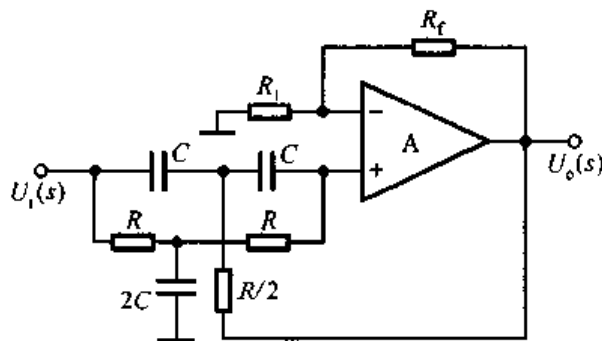


图 7.4.22 常用有源带阻滤波电路

$$\dot{A}_{up} = 1 + \frac{R_f}{R_1} \quad (7.4.39)$$

传递函数

$$A_u(s) = A_{up}(s) \cdot \frac{1 + (sRC)^2}{1 + 2[2 - A_{up}(s)]sRC + (sRC)^2} \quad (7.4.40)$$

令中心频率  $f_0 = \frac{1}{2\pi RC}$ , 则电压放大倍数

$$\begin{aligned} \dot{A}_u &= \dot{A}_{up} \cdot \frac{1 - \left(\frac{f}{f_0}\right)^2}{1 - \left(\frac{f}{f_0}\right)^2 + j2(2 - \dot{A}_{up})\frac{f}{f_0}} \\ &= \frac{\dot{A}_{up}}{1 + j2(2 - \dot{A}_{up})\frac{ff_0}{f_0^2 - f^2}} \end{aligned} \quad (7.4.41)$$

通带截止频率

$$f_{p1} = \left[ \sqrt{(2 - \dot{A}_{up})^2 + 1} - (2 - \dot{A}_{up}) \right] f_0 \quad (7.4.42a)$$

$$f_{p2} = \left[ \sqrt{(2 - \dot{A}_{up})^2 + 1} + (2 - \dot{A}_{up}) \right] f_0 \quad (7.4.42b)$$

阻带宽度

$$BW = f_{p2} - f_{p1} = 2(2 - \dot{A}_{up})f_0 = \frac{f_0}{Q} \quad (7.4.43)$$

其中  $Q = \frac{1}{2(2 - \dot{A}_{up})}$ , 不同  $Q$  值时的幅频特性如图 7.4.23 所示。

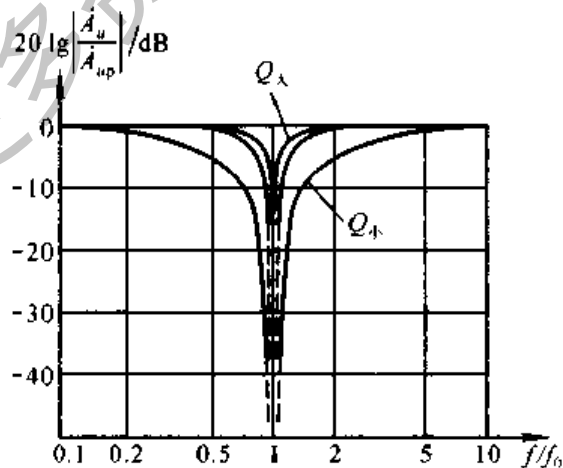


图 7.4.23 图 7.4.22 所示带阻滤波器的幅频特性

## 四、全通滤波电路

图 7.4.24 所示为两个一阶全通滤波电路。

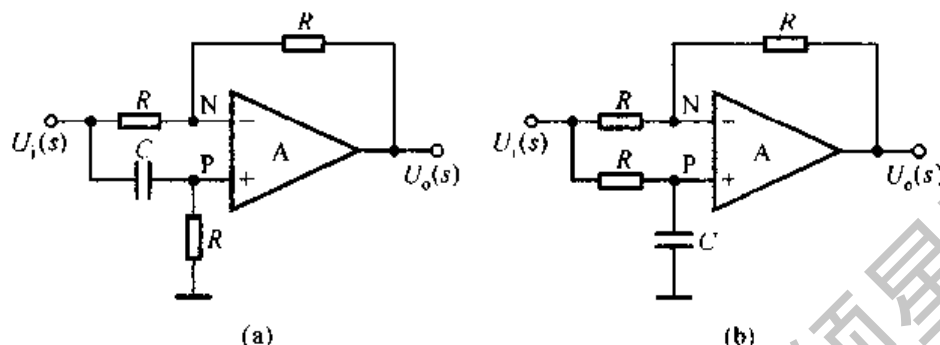


图 7.4.24 全通滤波电路

(a) 电路一 (b) 电路二

在图(a)所示电路中,N点和P点的电位分别为

$$\dot{U}_n = \dot{U}_p = \frac{R}{\frac{1}{j\omega C} + R} \cdot \dot{U}_i = \frac{j\omega RC}{1 + j\omega RC} \cdot \dot{U}_i$$

因而,输出电压

$$\dot{U}_o = -\frac{R}{R} \cdot \dot{U}_i + \left(1 + \frac{R}{R}\right) \frac{j\omega RC}{1 + j\omega RC} \cdot \dot{U}_i$$

第一项是 $\dot{U}_i$ 对集成运放反相输入端作用的结果,第二项是 $\dot{U}_i$ 对同相输入端作用的结果,所以电压放大倍数

$$\dot{A}_u = -\frac{1 - j\omega RC}{1 + j\omega RC} \quad (7.4.44)$$

写成模和相角的形式

$$|\dot{A}_u| = 1 \quad (7.4.45a)$$

$$\varphi = 180^\circ - 2\arctan \frac{f}{f_0} \quad (7.4.45b)$$

$$f_0 = \frac{1}{2\pi RC}$$

式(7.4.45a)表明,信号频率从零到无穷大,输出电压的数值与输入电压相等。

式(7.4.45b)表明,当 $f = f_0$ 时, $\varphi = 90^\circ$ ;  $f$ 趋于零时, $\varphi$ 趋于 $180^\circ$ ;  $f$ 趋于无穷大时, $\varphi$ 趋于 $0^\circ$ 。相频特性如图 7.4.25 中实线所示。

用上述方法可以得出图(b)所示电路的相频特性如图 7.4.25 中虚线所示。

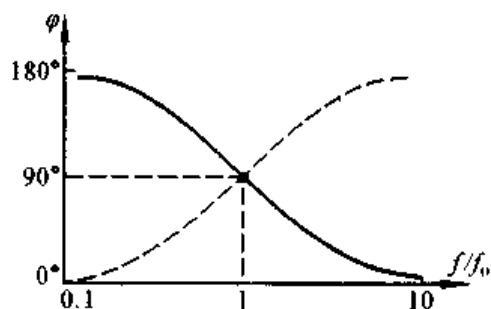


图 7.4.25 全通滤波电路的相频特性

### 7.4.4 开关电容滤波器

开关电容电路由受时钟脉冲信号控制的模拟开关、电容器和运算放大电路三部分组成。这种电路的特性与电容器的精度无关,而仅与各电容器电容量之比的准确性有关。在集成电路中,可以通过均匀地控制硅片上氧化层的介电常数及其厚度,使电容量之比主要取决于每个电容电极的面积,从而获得准确性很高的电容比。自 20 世纪 80 年代以来,开关电容电路广泛地应用于滤波器、振荡器、平衡调制器和自适应均衡器等各种模拟信号处理电路之中。由于开关电容电路应用 MOS 工艺,故尺寸小、功耗低,工艺过程较简单,且易于制成大规模集成电路。

#### 一、基本开关电容单元

图 7.4.26 所示为基本开关电容单元电路,两相时钟脉冲  $\phi$  和  $\bar{\phi}$  互补,即  $\phi$  为高电平时  $\bar{\phi}$  为低电平,  $\phi$  为低电平时  $\bar{\phi}$  为高电平;它们分别控制电子开关  $S_1$  和  $S_2$ ,因此两个开关不可能同时闭合或断开。当  $S_1$  闭合时,  $S_2$  必然断开,  $u_1$  对  $C$  充电,充电电荷  $Q_1 = Cu_1$ ;而  $S_1$  断开时,  $S_2$  必然闭合,  $C$  放电,放电电荷  $Q_2 = Cu_2$ 。设开关的周期为  $T_c$ ,节点从左到右传输的总电荷为

$$\Delta Q = C\Delta u = C(u_1 - u_2)$$

等效电流

$$i = \frac{\Delta Q}{T_c} = \frac{C}{T_c}(u_2 - u_1)$$

如果时钟脉冲的频率  $f_c$  足够高,以至于可以认为在一个时钟周期内两个端口的电压基本不变,则基本开关电容单元就可以等效为电阻,其阻值为

$$R = \frac{u_1 - u_2}{i} = \frac{T_c}{C} \quad (7.4.46)$$

若  $C = 1 \text{ pF}$ ,  $f_c = 100 \text{ kHz}$ ,则等效电阻  $R$  等于  $10 \text{ M}\Omega$ 。利用 MOS 工艺,电容只需硅片面积  $0.01 \text{ mm}^2$ ,所占面积极小,所以解决了集成运放不能直接制作大电阻的问题。

#### 二、开关电容滤波电路

图 7.4.27(a)所示为开关电容低通滤波器,图(b)所示为它的原型电路。电路正常工作的条件是  $\phi$  和  $\bar{\phi}$  的频率  $f_c$  远大于输入电压  $U_i$  的频率  $f$ ,因而开关

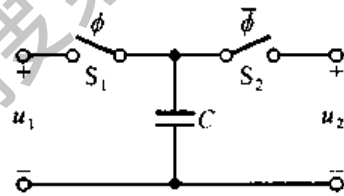


图 7.4.26 基本开关电容单元电路

电容单元可等效成电阻  $R$ , 且  $R = T_c / C_1$ 。电路的通带截止频率  $f_p$  决定于时间常数

$$\tau = RC_2 = \frac{C_2}{C_1} T_c$$

$$f_p = \frac{1}{2\pi\tau} = \frac{C_1}{C_2} \cdot f_c \quad (7.4.47)$$

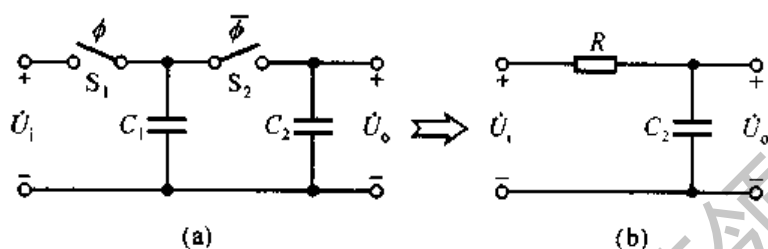


图 7.4.27 开关电容低通滤波器及其原型电路

(a) 开关电容低通滤波器 (b) 原型电路

由于  $f_c$  是时钟脉冲, 频率相当稳定; 而且  $C_1/C_2$  是两个电容的电容量之比, 在集成电路制作时易于做到准确和稳定, 所以开关电容电路容易实现稳定准确的时间常数, 从而使滤波器的截止频率稳定。实际电路常常在图 7.4.27(a) 所示电路的后面加电压跟随器或同相比运算电路, 如图 7.4.28 所示。

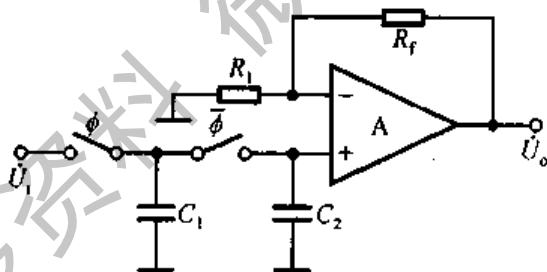


图 7.4.28 实际开关电容低通滤波器

### 7.4.5 状态变量型有源滤波器

将比例、积分、求和等基本运算电路组合在一起, 并能够对所构成的运算电路自由设置传递函数, 实现各种滤波功能, 这种电路称为状态变量型有源滤波电路。本节以二阶为例讲述状态变量型有源滤波器的传递函数的编程、电路的组成和集成电路的特点。

#### 一、状态变量型有源滤波电路的传递函数

二阶状态变量型有源滤波电路的传递函数为

$$A_u(s) = \frac{a_0 + a_1s + a_2s^2}{b_0 + b_1s + b_2s^2} \quad (7.4.48)$$

根据低通、高通、带通和带阻滤波电路传递函数的表达式(7.4.14)、(7.4.29)、(7.4.34)、(7.4.40),合理选择  $a_0$ 、 $a_1$ 、 $a_2$  和  $b_0$ 、 $b_1$ 、 $b_2$  的数值(称为编程),即可实现任意传递函数。

当  $a_1 = a_2 = 0$  时,式(7.4.48)变为

$$A_u(s) = \frac{a_0}{b_0 + b_1s + b_2s^2} \quad (7.4.49)$$

表明电路实现二阶低通滤波。

当  $a_0 = a_1 = 0$  时,式(7.4.48)变为

$$A_u(s) = \frac{a_2s^2}{b_0 + b_1s + b_2s^2} \quad (7.4.50)$$

表明电路实现二阶高通滤波。

当  $a_0 = a_2 = 0$  时,式(7.4.48)变为

$$A_u(s) = \frac{a_1s}{b_0 + b_1s + b_2s^2} \quad (7.4.51)$$

表明电路实现二阶带通滤波。

当  $a_1 = 0$  时,式(7.4.48)变为

$$A_u(s) = \frac{a_0 + a_2s^2}{b_0 + b_1s + b_2s^2} \quad (7.4.52)$$

表明电路实现二阶带阻滤波。

由以上分析可知,如果能够根据式(7.4.48)组成电路,并能方便地改变电路参数,就能实现各种滤波功能。改变  $a_0$ 、 $a_1$ 、 $a_2$  和  $b_0$ 、 $b_1$ 、 $b_2$  的数值,不但能够改变滤波的类型,而且可以获得不同的通带放大倍数和通带截止频率。

## 二、状态变量型有源滤波电路的组成

根据式(7.4.48),利用基本运算电路可以构造出二阶有源滤波电路,如图7.4.29所示。图中箭头表示信号的传递方向;每个方框表示一个基本运算电路,有比例、积分和求和三种运算电路,方框的输出标注了运算关系式。

输入电压所接求和运算电路的输出,即P点的表达式为

$$U_p(s) = b_2x = U_i(s) - \frac{b_1x}{s} - \frac{b_0x}{s^2}$$

经整理,可得

$$U_i(s) = \left( \frac{b_0}{s^2} + \frac{b_1}{s} + b_2 \right) x$$

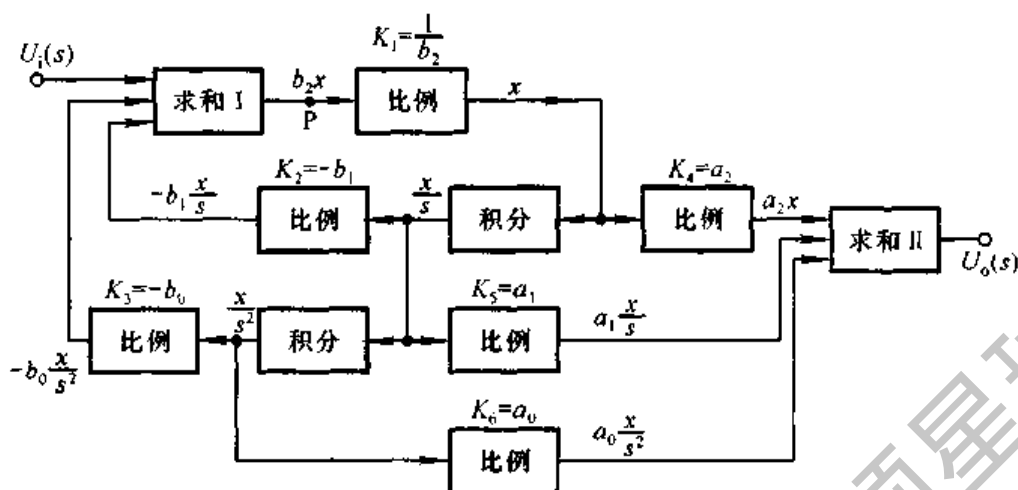


图 7.4.29 二阶状态变量型有源滤波电路方框图

输出电压的表达式

$$U_o(s) = \left( \frac{a_0}{s^2} + \frac{a_1}{s} + a_2 \right) x$$

所以,传递函数

$$A_u(s) = \frac{U_o(s)}{U_i(s)} = \frac{a_0 + a_1 s + a_2 s^2}{b_0 + b_1 s + b_2 s^2}$$

与式(7.4.48)相同。改变求和运算电路的输入,就可改变  $A_u(s)$ ,从而得到不同类型的滤波电路。用实际电路取代方框图时,可以适当简化。合理选择积分运算电路的  $R$  和  $C$ ,可以不需比例运算电路,直接获得合适的  $b_0$  和  $b_1$ 。利用二阶电路的构思方法,可以实现高阶滤波电路。

### 三、集成状态变量型滤波电路

集成状态变量型滤波电路由若干基本运算电路组合而成,仅需外接几个电阻,就可得到低通、高通、带通和带阻滤波电路,因而均为多功能电路。型号为 AF100 的集成电路是二阶集成状态变量型滤波电路,它利用积分运算电路的频率特性来实现滤波作用,内部电路如图 7.4.30 所示。

积分电路的传递函数为

$$A_u(s) = \frac{1}{sRC} \quad (7.4.53)$$

电压放大倍数为

$$\dot{A}_u = \frac{1}{j\omega RC} \quad (7.4.54)$$

式中  $\omega = 2\pi f$ 。式(7.4.54)表明,频率愈低,  $|\dot{A}_u|$  愈大,说明它具有低通特性。

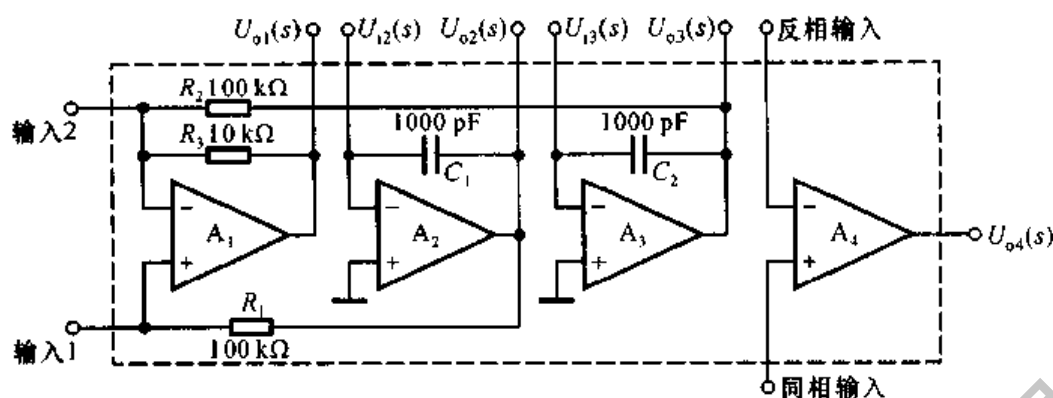


图 7.4.30 AF100 的内部电路

但是,当频率趋近于零时,  $|A_u|$  趋近于无穷大,故在一阶电路中要在电容  $C$  上并联电阻  $R_f$ ,如图 7.2.16 所示,以限制通带放大倍数。而在图 7.4.30 所示电路中,依靠引入级间负反馈来限制通带放大倍数;当  $U_{o1}(s)$  经电阻接  $U_{i2}(s)$  时,则通过电阻  $R_1$  引入负反馈;当  $U_{o1}(s)$  经电阻接  $U_{i2}(s)$ ,且  $U_{o2}(s)$  经电阻接  $U_{i3}(s)$  时,通过电阻  $R_2$  引入负反馈。

AF100 的典型接法之一如图 7.4.31 所示,凡打“\*”的,均为外接电阻。四个集成运放的输出实现四种滤波功能。以集成运放作为放大电路,以一种运算电路作为其反馈通路,便可实现该种运算的逆运算,由此可以较容易地理解图 7.4.31 所示电路的组成及其工作原理。例如,若反馈通路是低通滤波电路,则整个电路实现高通滤波;若反馈通路是高通滤波电路,则整个电路实现低通滤波。在参数选择得当时,若高通滤波电路串联一个低通滤波电路,则整个电路实现带通滤波;若高通滤波电路的输出与低通滤波电路的输出接求和运算电路,则整个电路实现带阻滤波;根据式(7.4.51),若带通滤波电路串联一个积分电路,

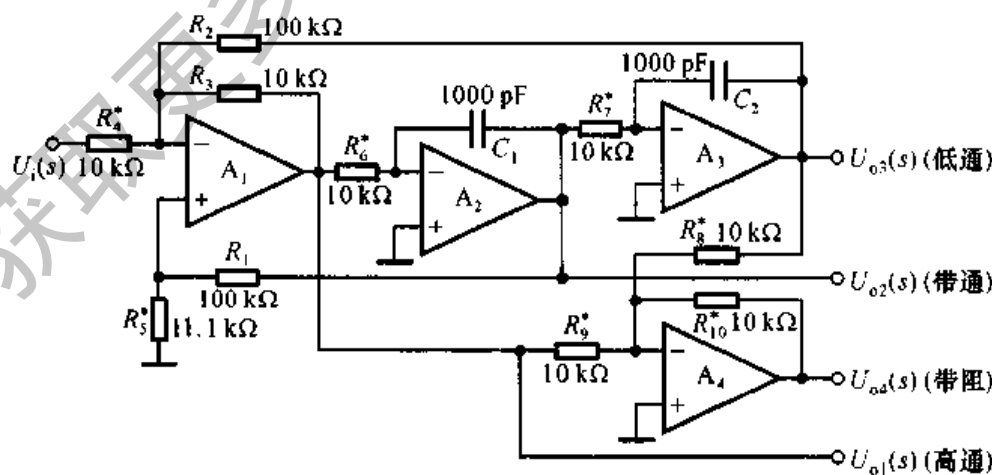


图 7.4.31 AF100 的典型接法之一



则必然消去带通滤波电路传递函数中分子的  $s$ , 故整个电路实现低通滤波。

根据上述原则可知, 在  $U_i(s)$  作用下, 若以  $U_{o1}(s)$  为输出, 则因其反馈通路为串接的两个积分运算电路, 即二阶低通滤波电路, 故实现的是二阶高通滤波。若以  $U_{o2}(s)$  为输出, 则因高通滤波的输出  $U_{o1}(s)$  又经低通滤波, 故实现带通滤波。若以  $U_{o3}(s)$  为输出, 则因带通滤波的输出  $U_{o2}(s)$  又经积分电路, 故实现低通滤波。若以  $U_{o4}(s)$  为输出, 则因高通滤波的输出  $U_{o1}(s)$  和低通滤波的输出  $U_{o3}(s)$  经求和运算, 故必然实现带阻滤波。因此, 整个电路从不同的输出端得到四种不同的滤波功能。电路具体的分析计算如下。

$A_1$  同相输入端

$$U_p(s) = 0.1U_{o2}(s)$$

根据叠加原理, 以  $U_i(s)$ 、 $U_{o2}(s)$  和  $U_{o3}(s)$  为输入, 第一级求和电路的输出

$$U_{o1}(s) = -U_i(s) + 0.2U_{o2}(s) - 0.1U_{o3}(s)$$

即

$$U_i(s) = -U_{o1}(s) + 0.2U_{o2}(s) - 0.1U_{o3}(s) \quad (7.4.55)$$

若  $R_6$ 、 $R_7$  用  $R$  取代,  $C_1$ 、 $C_2$  用  $C$  取代, 则  $U_{o1}(s)$ 、 $U_{o2}(s)$  和  $U_{o3}(s)$  之间的关系为

$$U_{o2}(s) = -\frac{U_{o1}(s)}{sRC} \quad (7.4.56)$$

$$U_{o3}(s) = -\frac{U_{o2}(s)}{sRC} = \frac{U_{o1}(s)}{(sRC)^2} \quad (7.4.57)$$

$$U_{o1}(s) = -sRCU_{o2}(s) = (sRC)^2 U_{o3}(s) \quad (7.4.58)$$

将式 (7.4.56)、(7.4.57)、(7.4.58) 代入式 (7.4.55), 可以分别求出  $U_{o1}(s)$ 、 $U_{o2}(s)$ 、 $U_{o3}(s)$  和  $U_i(s)$  之间的传递函数

$$A_{u1}(s) = \frac{U_{o1}(s)}{U_i(s)} = -\frac{10(sRC)^2}{1 + 2sRC + 10(sRC)^2} \quad (7.4.59)$$

$$A_{u2}(s) = \frac{U_{o2}(s)}{U_i(s)} = \frac{10sRC}{1 + 2sRC + 10(sRC)^2} \quad (7.4.60)$$

$$A_{u3}(s) = \frac{U_{o3}(s)}{U_i(s)} = -\frac{10}{1 + 2sRC + 10(sRC)^2} \quad (7.4.61)$$

因为  $U_{o4}(s) = -[A_{u1}(s) + A_{u3}(s)]U_i(s)$ , 所以

$$A_{u4}(s) = \frac{U_{o4}(s)}{U_i(s)} = -\frac{10 + 10(sRC)^2}{1 + 2sRC + 10(sRC)^2} \quad (7.4.62)$$

将式 (7.4.59)、(7.4.60)、(7.4.61)、(7.4.62) 与式 (7.4.49)、(7.4.50)、(7.4.51)、(7.4.52) 比较可知,  $A_{u1}(s)$ 、 $A_{u2}(s)$ 、 $A_{u3}(s)$  和  $A_{u4}(s)$  分别为高通、带

通、低通和带阻滤波电路的传递函数,与定性分析的结果相同。

## 7.5 电子信息系统预处理中所用放大电路

在电子信息系统中,通过传感器或其它途径所采集的信号往往很小,不能直接进行运算、滤波等处理,必须进行放大。本节将介绍几种常用的放大电路和预处理中的一些实际问题。

### 7.5.1 仪表用放大器

集成仪表用放大器,也称为精密放大器,用于弱信号放大。

#### 一、仪表用放大器的特点

在测量系统中,通常都用传感器获取信号,即把被测物理量通过传感器转换为电信号,然后进行放大。因此,传感器的输出是放大器的信号源。然而,多数传感器的等效电阻均不是常量,它们随所测物理量的变化而变。这样,对于放大器而言,信号源内阻  $R_s$  是变量,根据电压放大倍数的表达式

$$\dot{A}_{us} = \frac{R_i}{R_s + R_i} \cdot \dot{A}_u$$

可知,放大器的放大能力将随信号大小而变。为了保证放大器对不同幅值信号具有稳定的放大倍数,就必须使得放大器的输入电阻  $R_i \gg R_s$ ,  $R_i$  愈大,因信号源内阻变化而引起的放大误差就愈小。

此外,从传感器所获得的信号常为差模小信号,并含有较大共模部分,其数值有时远大于差模信号。因此,要求放大器应具有较强的抑制共模信号的能力。

综上所述,仪表用放大器除具备足够大的放大倍数外,还应具有高输入电阻和高共模抑制比。

#### 二、基本电路

集成仪表用放大器的具体电路多种多样,但是很多电路都是在图 7.5.1 所示电路的基础上演变而来。根据运算电路的基本分析方法,在图 7.5.1 所示电路中,  $u_A = u_{11}$ ,  $u_B = u_{12}$ , 因而

$$u_{11} - u_{12} = \frac{R_2}{2R_1 + R_2} (u_{O1} - u_{O2})$$

即

$$u_{O1} - u_{O2} = \left(1 + \frac{2R_1}{R_2}\right) (u_{11} - u_{12})$$

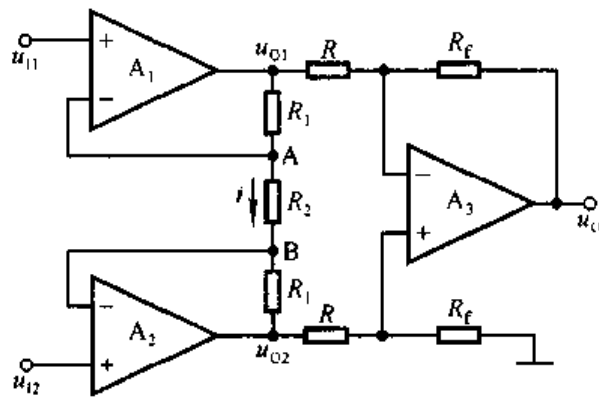


图 7.5.1 三运放构成的精密放大器

所以输出电压

$$u_O = -\frac{R_f}{R}(u_{O1} - u_{O2}) = -\frac{R_f}{R}\left(1 + \frac{2R_1}{R_2}\right)(u_{I1} - u_{I2}) \quad (7.5.1)$$

设  $u_{Id} = u_{I1} - u_{I2}$ , 则

$$u_O = -\frac{R_f}{R}\left(1 + \frac{2R_1}{R_2}\right)u_{Id} \quad (7.5.2)$$

当  $u_{I1} = u_{I2} = u_{Ic}$  时, 由于  $u_A = u_B = u_{Ic}$ ,  $R_2$  中电流为零,  $u_{O1} = u_{O2} = u_{Ic}$ , 输出电压  $u_O = 0$ 。可见, 电路放大差模信号, 抑制共模信号。差模放大倍数数值愈大, 共模抑制比愈高。当输入信号中含有共模噪声时, 也将被抑制。

### 三、集成仪表用放大器

图 7.5.2 所示为型号是 INA102 的集成仪表用放大器, 图中各电容均为

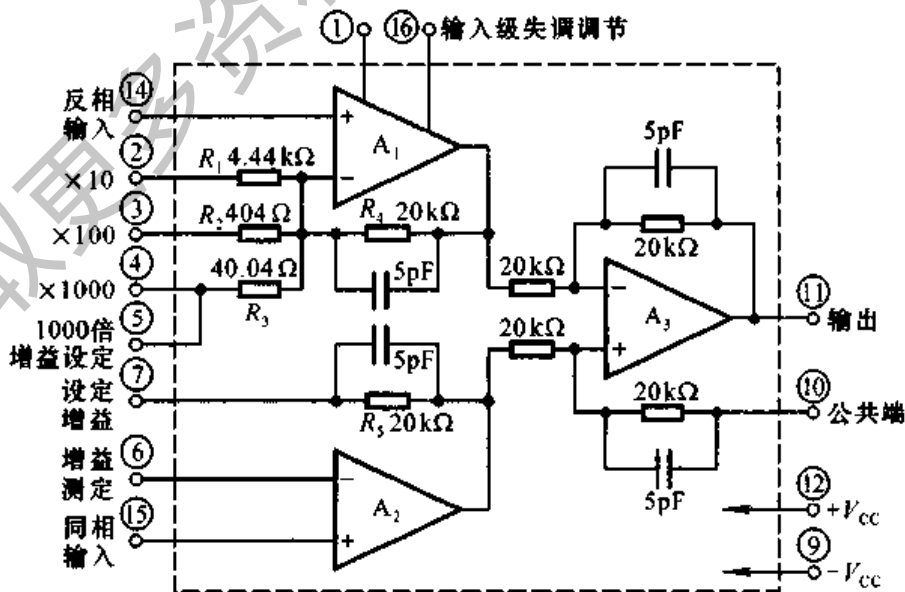


图 7.5.2 型号为 INA102 的集成仪表用放大器

相位补偿电容。第一级电路由  $A_1$  和  $A_2$  组成,与图 7.5.1 所示电路中的  $A_1$  和  $A_2$  对应,电阻  $R_1$ 、 $R_2$  和  $R_3$  与图 7.5.1 中的  $R_2$  对应, $R_4$  和  $R_5$  与图 7.5.1 中的  $R_1$  对应;第二级电路的电压放大倍数为 1。INA102 的电源和输入级失调调整引脚接法如图 7.5.3 所示,两个  $1\ \mu\text{F}$  电容为去耦电容。改变其它管脚的外部接线可以改变第一级电路的增益,分为 1、10、100 和 1000 四种情况,接法如表 7.5.1 所示。

INA102 的输入电阻可达  $10^4\ \text{M}\Omega$ ,共模抑制比为 100 dB,输出电阻为  $0.1\ \Omega$ ,小信号带宽为 300 kHz;当电源电压  $\pm 15\ \text{V}$  时,最大共模输入电压为  $\pm 12.5\ \text{V}$ 。

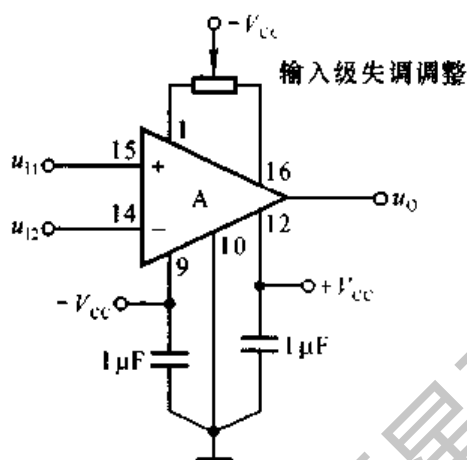


图 7.5.3 INA102 的外接电源和输入级失调调整

表 7.5.1 INA102 集成仪表用放大器增益的设定

增益	引脚连接	增益	引脚连接
1	6 和 7	100	3 和 6 和 7
10	2 和 6 和 7	1000	4 和 7,5 和 6

#### 四、应用举例

图 7.5.4 所示为采用 PN 结温度传感器的数字式温度计电路,测量范围为  $-50\sim +150^\circ\text{C}$ ,分辨率为  $0.1^\circ\text{C}$ 。电路由三部分组成,如图中所标注。图中  $R_1$ 、 $R_2$ 、 $D$  和  $R_{w1}$  构成测量电桥, $D$  为温度测试元件,即温度传感器。电桥的输出信号接到集成仪表放大器 INA102 的输入端进行放大。 $A_2$  构成的电压跟随器,起隔离作用。电压比较器驱动电压表,实现数字化显示。

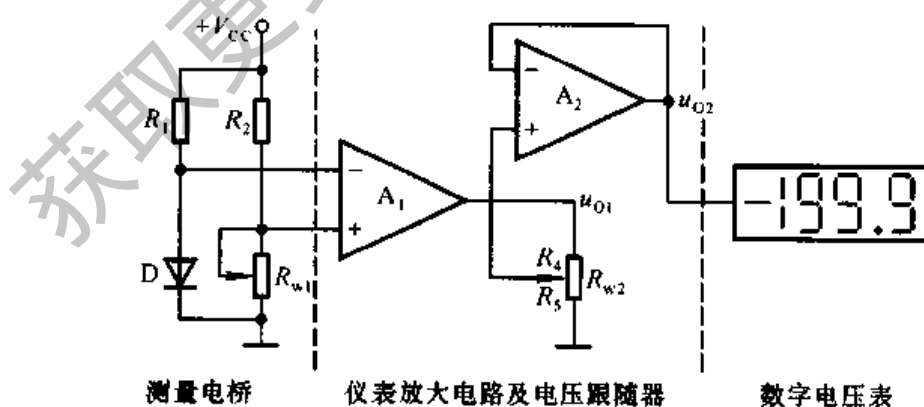


图 7.5.4 数字式温度计电路

设放大后电路的灵敏度为  $10 \text{ mV}/^\circ\text{C}$ , 则在温度从  $-50^\circ\text{C}$  变化到  $+150^\circ\text{C}$  时, 输出电压的变化范围为  $2 \text{ V}$ , 即从  $-0.5 \sim +1.5 \text{ V}$ 。当 INA102 的电源电压为  $\pm 18 \text{ V}$  时, 可将 INA102 的引脚②、⑥和⑦连接在一起, 设定仪表放大器的电压放大倍数为 10, 因而仪表放大器的输出电压范围为  $-5 \sim +15 \text{ V}$ 。根据运算电路的分析方法, 可以求出  $A_1$  和  $A_2$  输出电压的表达式为

$$\begin{aligned} u_{O1} &= -10(u_D - u_{R_{w1}}) \\ u_{O2} &= -10 \cdot \frac{R_5}{R_{w2}}(u_D - u_{R_{w1}}) \end{aligned} \quad (7.5.3)$$

改变  $R_{w2}$  滑动端的位置可以改变放大电路的电压放大倍数, 从而调整数字电压表的显示数据。

### 7.5.2 电荷放大器

某些传感器属于电容性传感器, 如压电式加速度传感器、压力传感器等。这类传感器的阻抗非常高, 呈容性, 输出电压很微弱; 它们工作时, 将产生正比于被测物理量的电荷量, 且具有较好的线性度。

积分运算电路可以将电荷量转换成电压量, 电路如图 7.5.5 所示。电容性传感器可等效为因存储电荷而产生的电动势  $u_i$  与一个输出电容  $C_i$  串联, 如图中虚线框内所示。  $u_i$ 、 $C_i$  和电容上的电量  $q$  之间的关系为

$$u_i = \frac{q}{C_i} \quad (7.5.4)$$

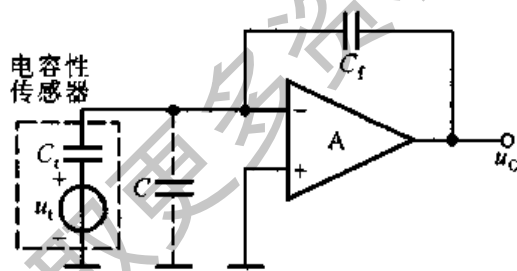


图 7.5.5 电荷放大器

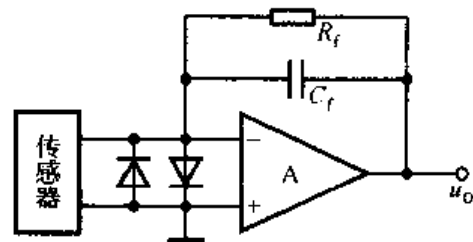


图 7.5.6  $C_f$  上并联电阻  $R_f$  的电荷放大器

在理想运放条件下, 根据“虚短”和“虚断”的概念,  $u_p = u_n = 0$ , 为虚地。将传感器对地的杂散电容  $C$  短路, 消除因  $C$  而产生的误差。集成运放  $A$  的输出电压

$$u_o = - \frac{\frac{1}{j\omega C_i}}{\frac{1}{j\omega C_f}} u_i = - \frac{C_f}{C_i} u_i$$

将式(7.5.4)代入,可得

$$u_o = -\frac{q}{C_f} \quad (7.5.5)$$

为了防止因  $C_f$  长时间充电导致集成运放饱和,常在  $C_f$  上并联电阻  $R_f$ ,如图 7.5.6 所示。并联  $R_f$  后,为了使  $\frac{1}{\omega C_f} \ll R_f$ ,传感器输出信号频率不能过低,  $f$  应大于  $\frac{1}{2\pi R_f C_f}$ 。

在实用电路中,为了减少传感器输出电缆的电容对放大电路的影响,一般常将电荷放大器装在传感器内;而为了防止传感器在超载时有较大的输出,则在集成运放输入端加保护二极管;如图 7.5.6 所示。

### 7.5.3 隔离放大器

在远距离信号传输的过程中,常因强干扰的引入使放大电路的输出有着很强的干扰背景,甚至将有用信号淹没,造成系统无法正常工作。将电路的输入侧和输出侧在电气上完全隔离的放大电路称为隔离放大器。它既可切断输入侧和输出侧电路间的直接联系,避免干扰混入输出信号,又可使有用信号畅通无阻。

目前集成隔离放大器有变压器耦合式、光电耦合式和电容耦合式三种。这里仅就前两种电路简单加以介绍。

#### 一、变压器耦合式

变压器耦合放大电路不能放大变化缓慢的直流信号和频率很低的交流信号。在隔离放大器中,在变压器的输入侧,将输入电压与一个具有较高固定频率的信号混合(称为调制);经变压器耦合,在输出侧,再将调制信号还原成原信号(称为解调),然后输出;从而达到传递直流信号和低频信号的目的。可见,变压器耦合隔离放大器通过调制和解调<sup>①</sup>的方法传递信号。调制和解调技术广泛用于无线电广播、电视发送和接收以及其它通信系统之中。

图 7.5.7 所示为型号是 AD210 的变压器耦合隔离放大器,其引脚及其功能如表 7.5.2 所示,为了阅读方便,表中引脚号与图 7.5.7 所示对应。

图中  $A_1$  为输入放大电路,可以同相输入,也可以反相输入,分别构成同相比例运算电路或反相比例运算电路,从而设定整个电路的增益,增益数值为 1~100。 $A_1$  的输出信号经调制电路与振荡器的输出电压波形混合,然后通过变

<sup>①</sup> 关于调制和解调的概念可参阅 8.5 节。

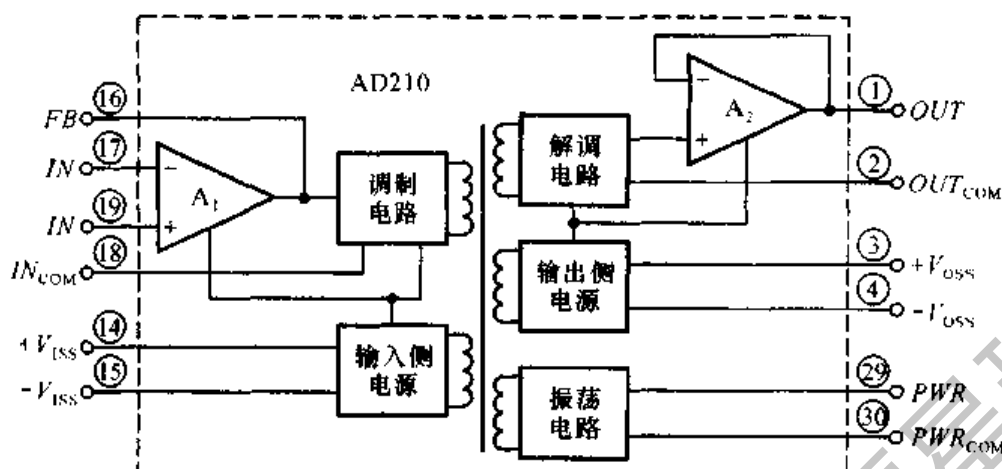


图 7.5.7 AD210 变压器耦合隔离放大器

表 7.5.2 AD210 变压器耦合隔离放大器的引脚及其功能

引脚号	功能	引脚号	功能
16	输入放大电路的输出端 用于接入反馈	1	电路输出端
17	反相输入端	2	输出侧公共端
19	同相输入端	3	输出侧正电源
18	输入侧公共端	4	输出侧负电源
14	输入侧正电源	29	外接的电源电压
15	输入侧负电源	30	外接电源的公共端

压器耦合到输出侧,再经解调电路还原,最后通过  $A_2$  构成的电压跟随器输出,以增强带负载能力。振荡器的输出通过变压器耦合到输入侧,经电源电路变换为直流电,为  $A_1$  和调制电路供电;振荡器的输出通过变压器耦合到输出侧,经电源电路变换为直流电,为  $A_2$  和解调电路供电;而振荡器则由外部供电。

由此可见,输入侧、输出侧和振荡器的供电电源相互隔离,并各自有公共端。这类隔离放大器称为三端口隔离电路,其额定隔离电压高达 2 500 V。此外,还有二端口电路,这类电路的输出侧电源和振荡器电源之间有直流通路,而它们与输入侧电源相互隔离。

在变压器隔离放大器中,变压器的制作,应采用尽量降低匝间电容、使绕组严格对称、在初、次级间加屏蔽等工艺手段来减小外界磁场的影响,增强隔离效果。

## 二、光电耦合式

图 7.5.8 所示为型号是 ISO100 的光电耦合放大器,由两个运放  $A_1$  和  $A_2$ 、

两个恒流源  $I_{REF1}$  和  $I_{REF2}$  以及一个光电耦合器组成。光电耦合器由一个发光二极管 LED 和两个光电二极管  $D_1$ 、 $D_2$  组成,起隔离作用,使输入侧和输出侧没有电通路。两侧电路的电源与地也相互独立。

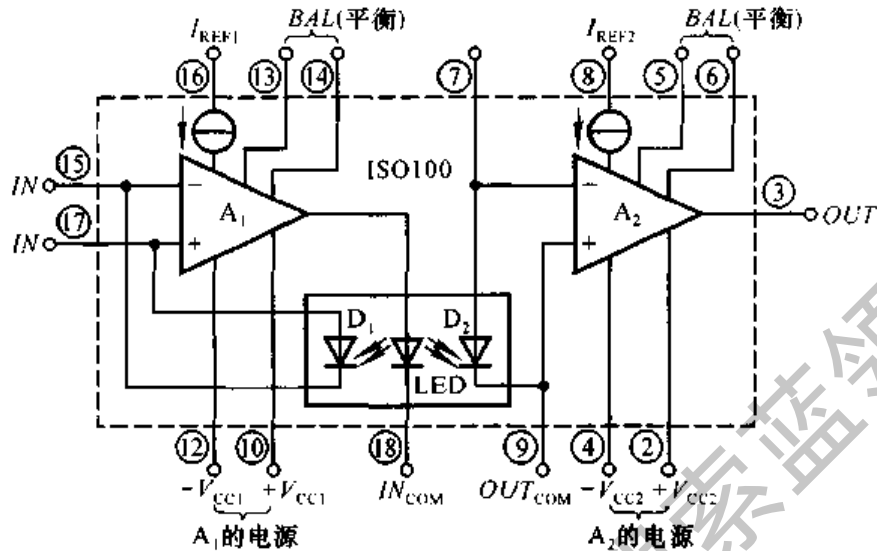


图 7.5.8 ISO100 光电耦合放大器

ISO100 的基本接法如图 7.5.9 所示,  $R$  和  $R_f$  为外接电阻,调整它们可以改变增益。若  $D_1$  和  $D_2$  所受光照相同,则可以证明

$$u_o = \frac{R_f}{R} \cdot u_i \quad (7.5.6)$$

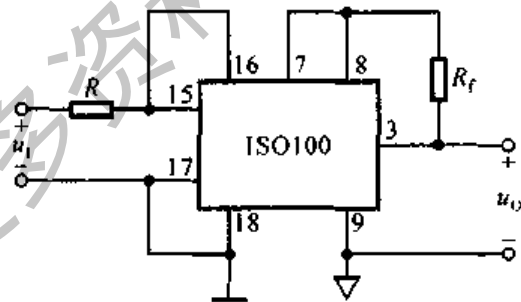


图 7.5.9 ISO100 的基本接法

#### 7.5.4 放大电路中的干扰和噪声及其抑制措施

在微弱信号放大时,干扰和噪声的影响不容忽视。因此,常用抗干扰能力和信号噪声比作为性能指标来衡量放大电路这方面的能力。



### 一、干扰的来源及抑制措施

较强的干扰常常来源于高压电网、电焊机、无线电发射装置(如电台、电视台等)以及雷电等,它们所产生的电磁波或尖峰脉冲通过电源线、磁耦合或传输线间的电容进入放大电路。

因此,为了减小干扰对电路的影响,在可能的情况应远离干扰源,必要时加金属屏蔽罩;并且在电源接入电路之处加滤波环节,通常将一个  $10\sim 30\ \mu\text{F}$  的铝电容和一个  $0.01\sim 0.1\ \mu\text{F}$  独石电容并联接在电源接入处;同时,在已知干扰的频率范围的情况下,还可在电路中加一个合适的有源滤波电路。

### 二、噪声的来源及抑制措施

在电子电路中,因电子无序的热运动而产生的噪声,称为热噪声;因单位时间内通过 PN 结的载流子数目的随机变化而产生的噪声,称为散弹噪声;上述两种噪声的功率频谱均为均匀的。此外,还有一种频谱集中在低频段且与频率成反比的噪声,称为闪烁噪声或  $1/f$  噪声。晶体三极管和场效应管中存在上述三种噪声,而电阻中仅存在热噪声和  $1/f$  噪声。

若设放大器的输入和输出信号的功率分别为  $P_{si}$  和  $P_{so}$ , 输入和输出的噪声功率为  $P_{ni}$  和  $P_{no}$ , 则噪声系数定义为

$$N_F = \frac{P_{si}/P_{ni}}{P_{so}/P_{no}} \text{ 或 } N_F(\text{dB}) = 100\lg N_F \quad (7.5.7)$$

因为  $P = U^2/R$ , 故可以将式(7.5.7)改写为

$$N_F(\text{dB}) = 100\lg \frac{U_{si}/U_{ni}}{U_{so}/U_{no}} \quad (7.5.8)$$

在放大电路中,为了减小电阻产生的噪声,可选用金属膜电阻,且避免使用大阻值电阻;为了减小放大电路的噪声,可选用低噪声集成运放;当已知信号频率范围时,可加有源滤波电路;此外,在数据采集系统中,可提高放大电路输出量的取样频率,剔除异常数据取平均值的方法,减小噪声影响。

## 本章小结

本章主要讲述了理想运放的特点、基本运算电路和有源滤波电路,内容如下:

### 一、理想运放

理想运放的差模放大倍数  $A_{od}$ 、差模输入电阻  $r_{id}$ 、共模抑制比  $K_{CMR}$ 、上限频率  $f_H$  均为无穷大;输入失调电压  $U_{OI}$ 、输入失调电流  $I_{OI}$  及其温漂  $dU_{OI}/dt$ 、

$dI_{O1}/dt$ 以及噪声均为零。

若集成运放引入负反馈,则工作在线性区。集成运放工作在线性区时,净输入电压为零,称为“虚短”;净输入电流也为零,称为“虚断”。“虚短”和“虚断”是分析运算电路和有源滤波电路的两个基本出发点。

若集成运放不引入反馈或仅引入正反馈,则工作在非线性区。集成运放工作在非线性区时,输出电压只有两种可能的情况,不是 $+U_{OM}$ ,就是 $-U_{OM}$ ;同时其净输入电流也为零。

## 二、基本运算电路

集成运放引入电压负反馈后,可以实现模拟信号的比例、加减、乘除、积分、微分、对数和指数等各种基本运算。求解运算电路输出电压与输入电压运算关系的基本方法有两种:

### 1. 节点电流法

列出集成运放同相输入端和反相输入端及其它关键节点的电流方程,利用虚短和虚断的概念,求出运算关系。

### 2. 叠加原理

对于多信号输入的电路,可以首先分别求出每个输入电压单独作用时的输出电压,然后将它们相加,就是所有信号同时输入时的输出电压,也就得到输出电压与输入电压的运算关系。

对于多级电路,一般均可将前级电路看成为恒压源,故可分别求出各级电路的运算关系式,然后以前级的输出作为后级的输入,逐级代入后级的运算关系式,从而得出整个电路的运算关系式。

## 三、有源滤波电路

1. 有源滤波电路一般由RC网络和集成运放组成,主要用于小信号处理。按其幅频特性可分为低通、高通、带通和带阻滤波器四种电路。应用时应根据有用信号、无用信号和干扰等所占频段来选择合理的类型。

2. 有源滤波电路一般均引入电压负反馈,因而集成运放工作在线性区,故分析方法与运算电路基本相同。但其常用传递函数表示输出与输入的函数关系。四种滤波器二阶电路传递函数的一般表达式如式(7.4.49)、(7.4.50)、(7.4.51)、(7.4.52)所示。

有源滤波电路的主要性能指标有通带放大倍数 $A_{up}$ 、通带截止频率 $f_p$ 、特征频率 $f_0$ 、带宽 $f_{bw}$ 和品质因数 $Q$ 等。

3. 在有源滤波电路中也常常引入正反馈,以实现压控电压源滤波电路,当参数选择不合适时,电路会产生自激振荡。

除了上述内容外,本章还介绍了模拟乘法器及其在运算电路中的应用、全通滤波器、状态变量型滤波器、开关电容滤波器以及用于小信号放大的仪表用放大

器、电荷放大器和隔离放大器等,并简述了放大电路的干扰和噪声及其抑制措施。

学完本章后,希望能够达到下列基本要求:

(1) 掌握比例、加减、积分电路的工作原理及运算关系,了解微分、乘除、对数和指数电路的工作原理及运算关系;并能够运用“虚短”和“虚断”的概念分析各种运算电路输出电压与输入电压的运算关系,能够根据需要合理选择电路。

(2) 能够正确理解 LPF、HPF、BPF 和 BEF 的工作原理,了解它们的主要性能,并能够根据需要合理选择电路。

(3) 了解干扰和噪声的来源及抑制方法。

## 自 测 题

一、判断下列说法是否正确,用“√”“×”表示判断结果。

- (1) 运算电路中一般均引入负反馈。( )
- (2) 在运算电路中,集成运放的反相输入端均为虚地。( )
- (3) 凡是运算电路都可利用“虚短”和“虚断”的概念求解运算关系。( )
- (4) 各种滤波电路的通带放大倍数的数值均大于 1。( )

二、现有电路:

- |            |            |           |
|------------|------------|-----------|
| A. 反比例运算电路 | B. 同比例运算电路 | C. 积分运算电路 |
| D. 微分运算电路  | E. 加法运算电路  | F. 乘方运算电路 |

选择一个合适的答案填入空内。

- (1) 欲将正弦波电压移相  $+90^\circ$ , 应选用\_\_\_\_\_。
- (2) 欲将正弦波电压转换成二倍频电压, 应选用\_\_\_\_\_。
- (3) 欲将正弦波电压叠加上一个直流量, 应选用\_\_\_\_\_。
- (4) 欲实现  $A_v = -100$  的放大电路, 应选用\_\_\_\_\_。
- (5) 欲将方波电压转换成三角波电压, 应选用\_\_\_\_\_。
- (6) 欲将方波电压转换成尖顶波电压, 应选用\_\_\_\_\_。

三、填空:

- (1) 为了避免 50 Hz 电网电压的干扰进入放大器, 应选用\_\_\_\_\_滤波电路。
- (2) 已知输入信号的频率为 10 kHz ~ 12 kHz, 为了防止干扰信号的混入, 应选用\_\_\_\_\_滤波电路。
- (3) 为了获得输入电压中的低频信号, 应选用\_\_\_\_\_滤波电路。
- (4) 为了使滤波电路的输出电阻足够小, 保证负载电阻变化时滤波特性不变, 应选用\_\_\_\_\_滤波电路。

四、已知图 T7.4 所示各电路中的集成运放均为理想运放, 模拟乘法器的乘积系数  $k$  大于零。试分别求解各电路的运算关系。

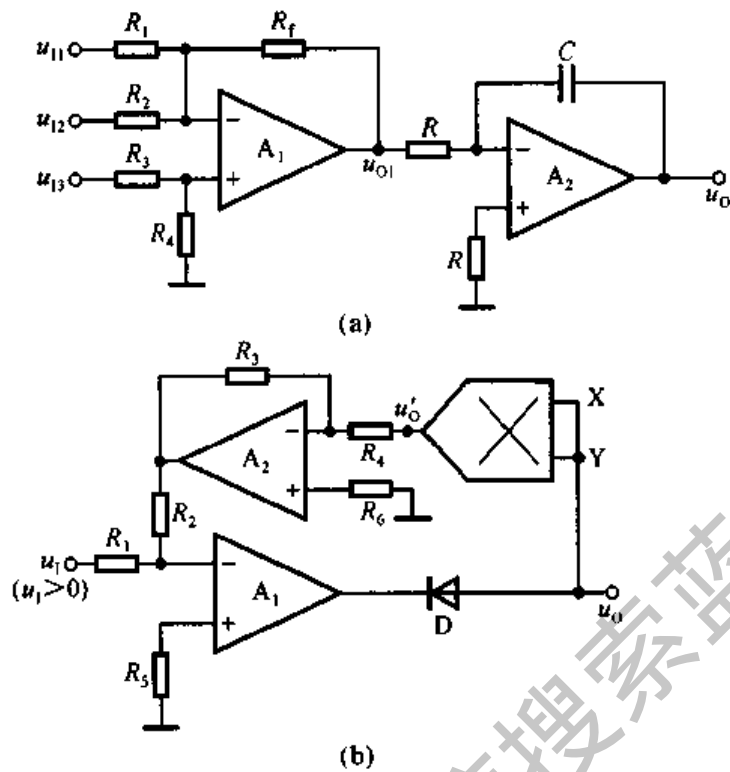


图 T7.4

## 习 题

本章习题中的集成运放均为理想运放。

7.1 分别选择“反相”或“同相”填入下列各空内。

(1) \_\_\_\_\_比例运算电路中集成运放反相输入端为虚地,而\_\_\_\_\_比例运算电路中集成运放两个输入端的电位等于输入电压。

(2) \_\_\_\_\_比例运算电路的输入电阻大,而\_\_\_\_\_比例运算电路的输入电阻小。

(3) \_\_\_\_\_比例运算电路的输入电流等于零,而\_\_\_\_\_比例运算电路的输入电流等于流过反馈电阻中的电流。

(4) \_\_\_\_\_比例运算电路的比例系数大于1,而\_\_\_\_\_比例运算电路的比例系数小于零。

7.2 填空:

(1) \_\_\_\_\_运算电路可实现  $A_u > 1$  的放大器。

(2) \_\_\_\_\_运算电路可实现  $A_u < 0$  的放大器。

(3) \_\_\_\_\_运算电路可将三角波电压转换成方波电压。

(4) \_\_\_\_\_运算电路可实现函数  $Y = aX_1 + bX_2 + cX_3$ ,  $a$ 、 $b$  和  $c$  均大于零。

(5) \_\_\_\_\_运算电路可实现函数  $Y = aX_1 + bX_2 + cX_3$ ,  $a$ 、 $b$  和  $c$  均小于零。

(6) \_\_\_\_\_运算电路可实现函数  $Y = aX^2$ 。

7.3 电路如图 P7.3 所示,集成运放输出电压的最大幅值为  $\pm 14$  V,填表。

$u_1/V$	0.1	0.5	1.0	1.5
$u_{O1}/V$				
$u_{O2}/V$				

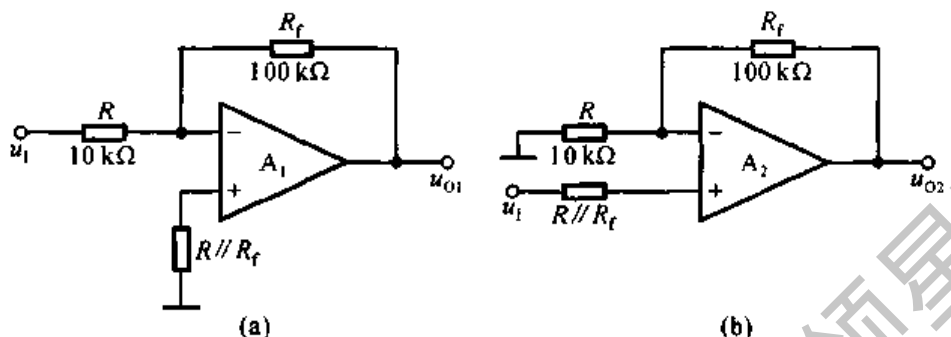


图 P7.3

7.4 设计一个比例运算电路,要求输入电阻  $R_i = 20 \text{ k}\Omega$ ,比例系数为  $-100$ 。

7.5 电路如图 P7.5 所示,试求:

- (1) 输入电阻;
- (2) 比例系数。

7.6 电路如图 P7.5 所示,集成运放输出电压的最大幅值为  $\pm 14 \text{ V}$ ,  $u_i$  为  $2 \text{ V}$  的直流信号。分别求出下列各种情况下的输出电压:

- (1)  $R_2$  短路;
- (2)  $R_3$  短路;
- (3)  $R_4$  短路;
- (4)

$R_4$  断路。

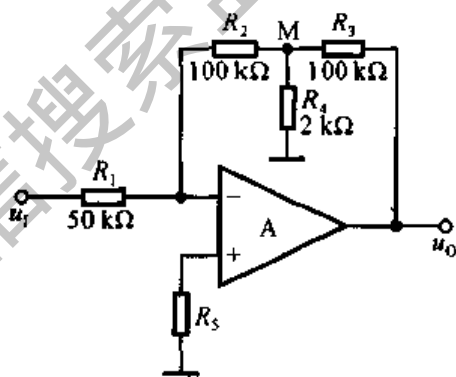


图 P7.5

7.7 电路如图 P7.7 所示,  $T_1$ 、 $T_2$  和  $T_3$  的特性完全相同,  $\beta > 60$  填空:

- (1)  $I_1 \approx$  \_\_\_\_\_  $\text{mA}$ ,  $I_2 \approx$  \_\_\_\_\_  $\text{mA}$ ;
- (2) 若  $I_3 \approx 0.2 \text{ mA}$ , 则  $R_3 \approx$  \_\_\_\_\_  $\text{k}\Omega$ 。

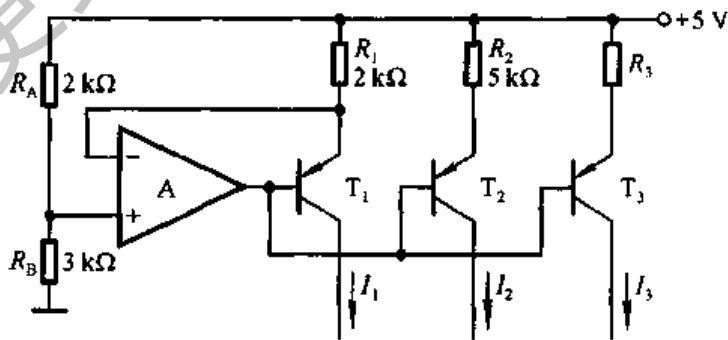


图 P7.7

7.8 试求图 P7.8 所示各电路输出电压与输入电压的运算关系式。

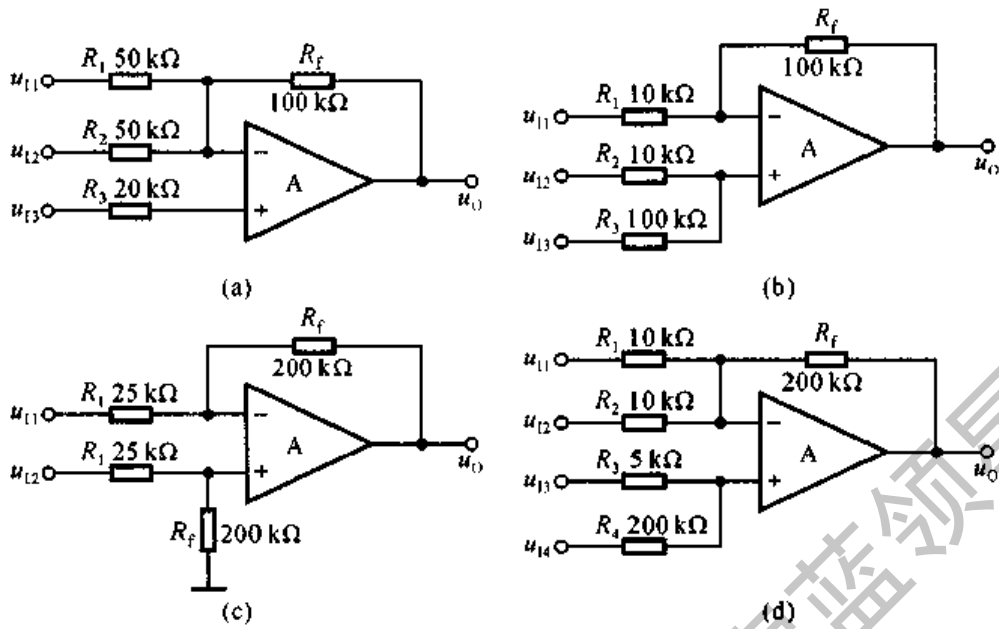


图 P7.8

- 7.9 在图 P7.8 所示各电路中,是否对集成运放的共模抑制比要求较高,为什么?  
 7.10 在图 P7.8 所示各电路中,集成运放的共模信号分别为多少?要求写出表达式。  
 7.11 图 P7.11 所示为恒流源电路,已知稳压管工作在稳压状态,试求负载电阻中的电流。

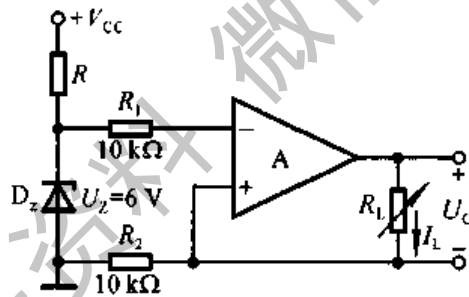


图 P7.11

- 7.12 电路如图 P7.12 所示。

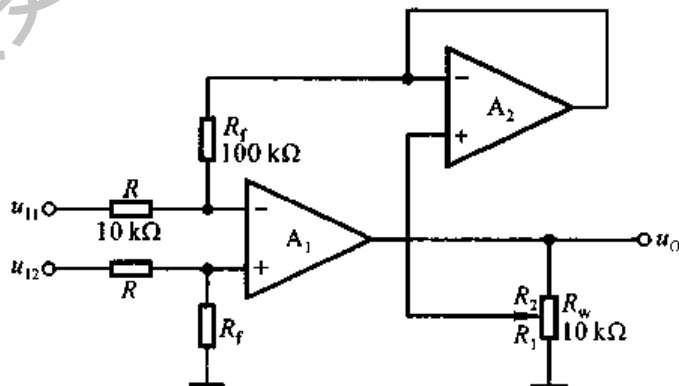


图 P7.12

- (1) 写出  $u_O$  与  $u_{I1}$ 、 $u_{I2}$  的运算关系式；
- (2) 当  $R_w$  的滑动端在最上端时，若  $u_{I1} = 10 \text{ mV}$ ， $u_{I2} = 20 \text{ mV}$ ，则  $u_O = ?$
- (3) 若  $u_O$  的最大幅值为  $\pm 14 \text{ V}$ ，输入电压最大值  $u_{I1\text{max}} = 10 \text{ mV}$ ， $u_{I2\text{max}} = 20 \text{ mV}$ ，为了保证集成运放工作在线性区， $R_2$  的最大值为多少？

7.13 分别求解图 P7.13 所示各电路的运算关系。

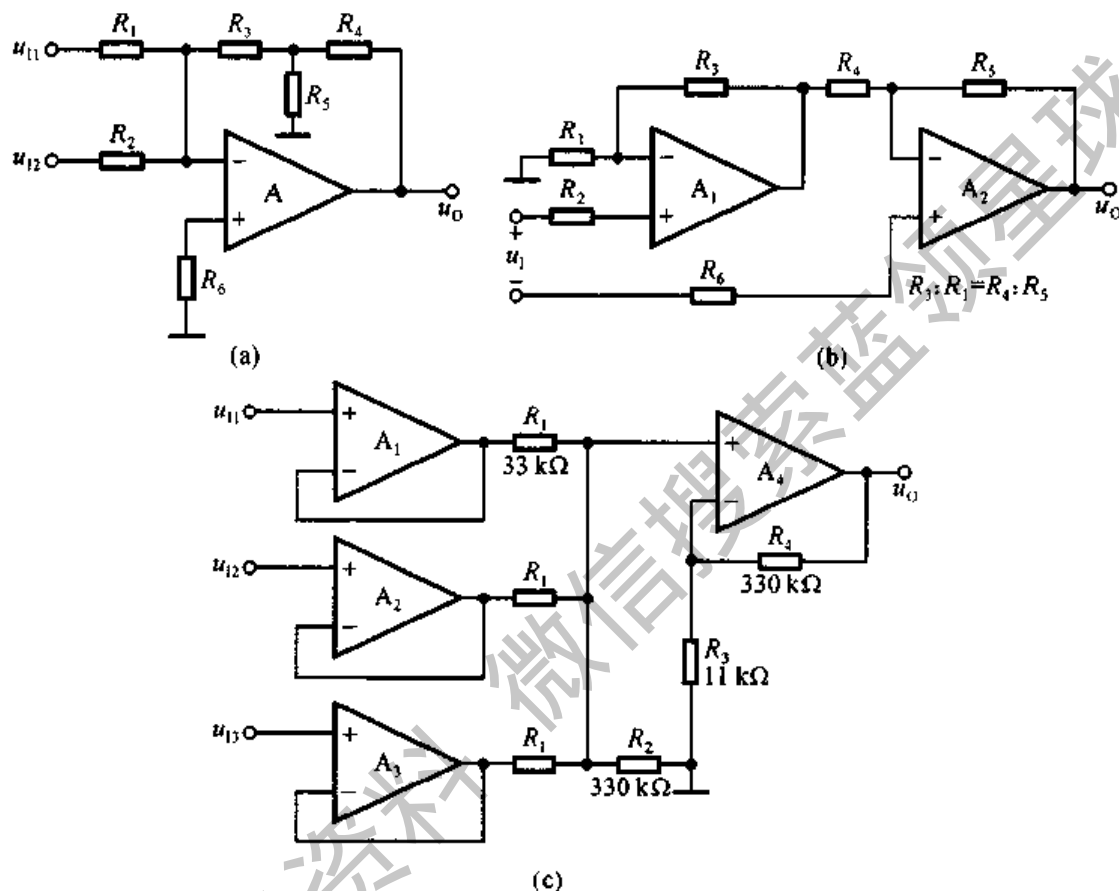


图 P7.13

- 7.14 在图 P7.14(a)所示电路中，已知输入电压  $u_1$  的波形如图(b)所示，当  $t = 0$  时  $u_O = 0$ 。试画出输出电压  $u_O$  的波形。

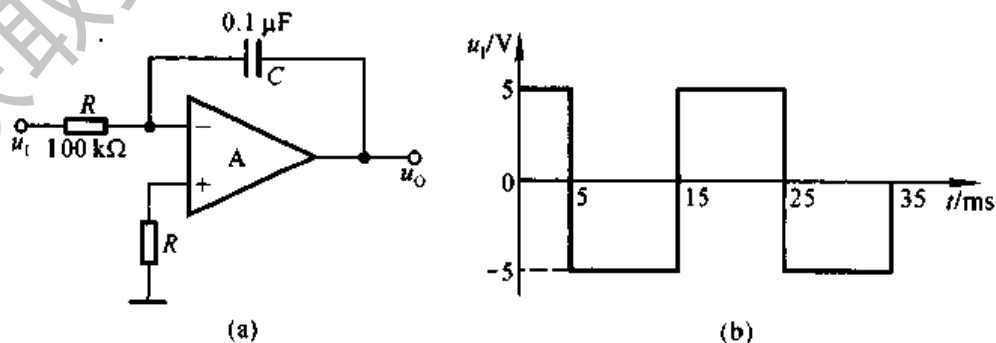


图 P7.14

7.15 已知图 P7.15 所示电路输入电压  $u_1$  的波形如图 P7.14(b) 所示, 且当  $t=0$  时  $u_0=0$ 。试画出输出电压  $u_0$  的波形。

7.16 试分别求解图 P7.16 所示各电路的运算关系。

7.17 在图 P7.17 所示电路中, 已知  $R_1=R=R'=100\text{ k}\Omega$ ,  $R_2=R_f=100\text{ k}\Omega$ ,  $C=1\text{ }\mu\text{F}$ 。

(1) 试求出  $u_0$  与  $u_1$  的运算关系;

(2) 设  $t=0$  时  $u_0=0$ , 且  $u_1$  由零跃变为  $-1\text{ V}$ , 试求输出电压由零上升到  $+6\text{ V}$  所需要的时间。

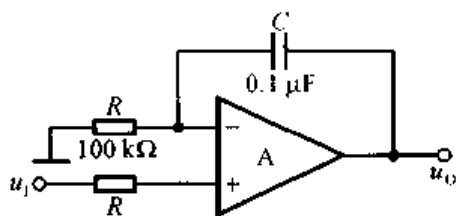


图 P7.15

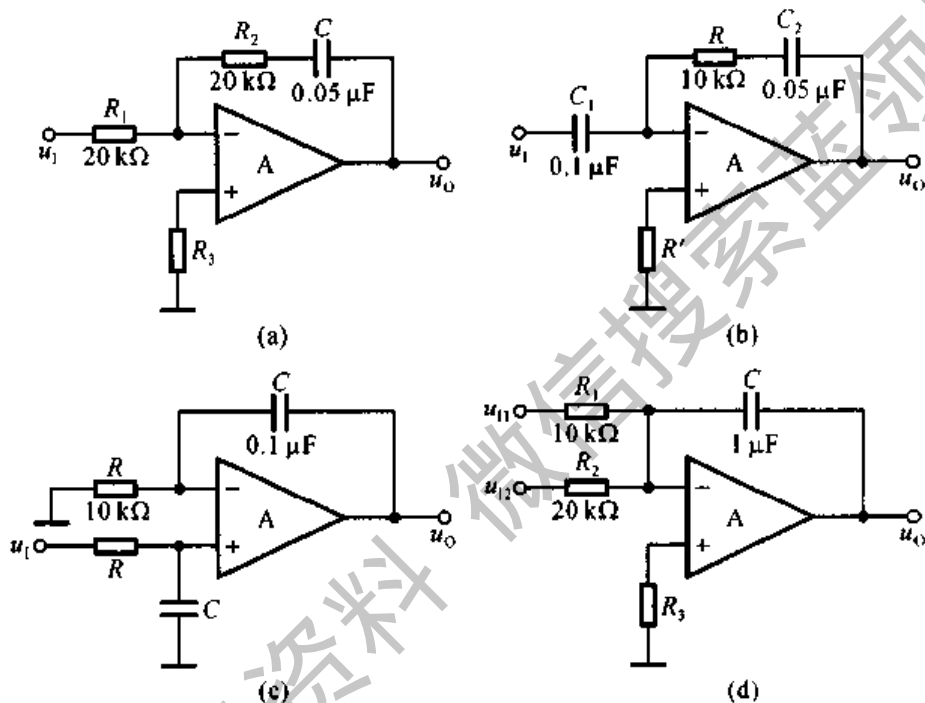


图 P7.16

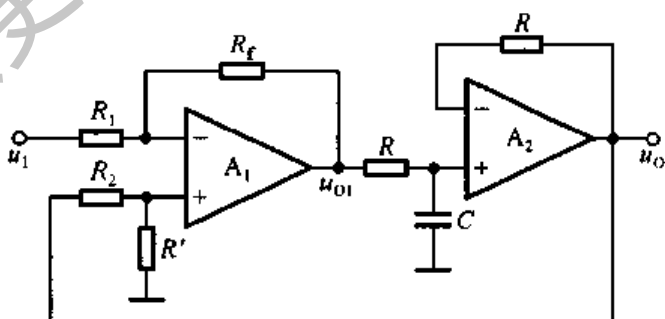


图 P7.17

7.18 试求出图 P7.18 所示电路的运算关系。



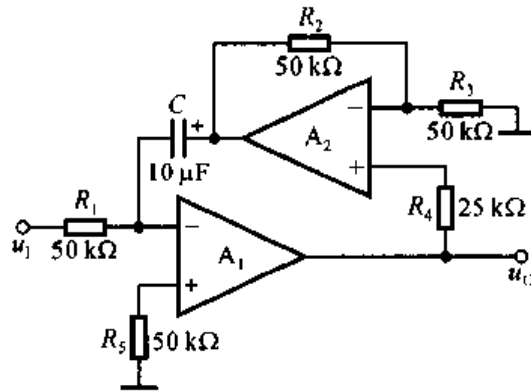


图 P7.18

7.19 在图 P7.19 所示电路中,已知  $u_{i1} = 4\text{ V}$ ,  $u_{i2} = 1\text{ V}$ 。回答下列问题:

- (1) 当开关 S 闭合时,分别求解 A、B、C、D 点和  $u_o$  的电位;
- (2) 设  $t = 0$  时 S 打开,问经过多长时间  $u_o = 0$ ?

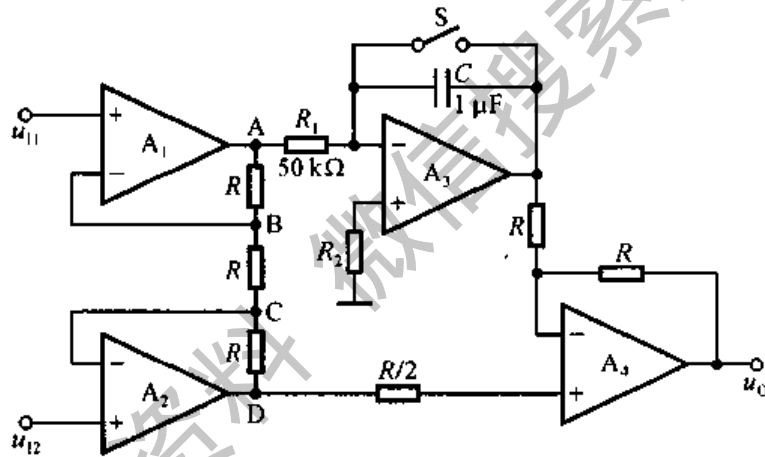


图 P7.19

7.20 画出利用对数运算电路、指数运算电路和加减运算电路实现除法运算的原理框图。

7.21 为了使图 P7.21 所示电路实现除法运算,

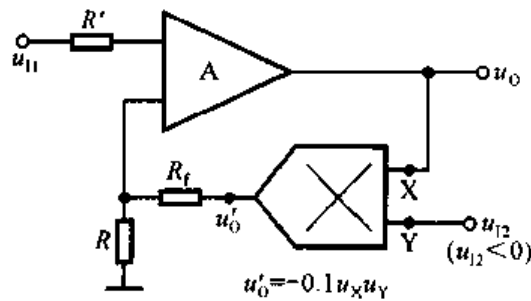


图 P7.21

- (1) 标出集成运放的同相输入端和反相输入端；  
 (2) 求出  $u_O$  和  $u_{11}$ 、 $u_{12}$  的运算关系式。

7.22 求出图 P7.22 所示各电路的运算关系。

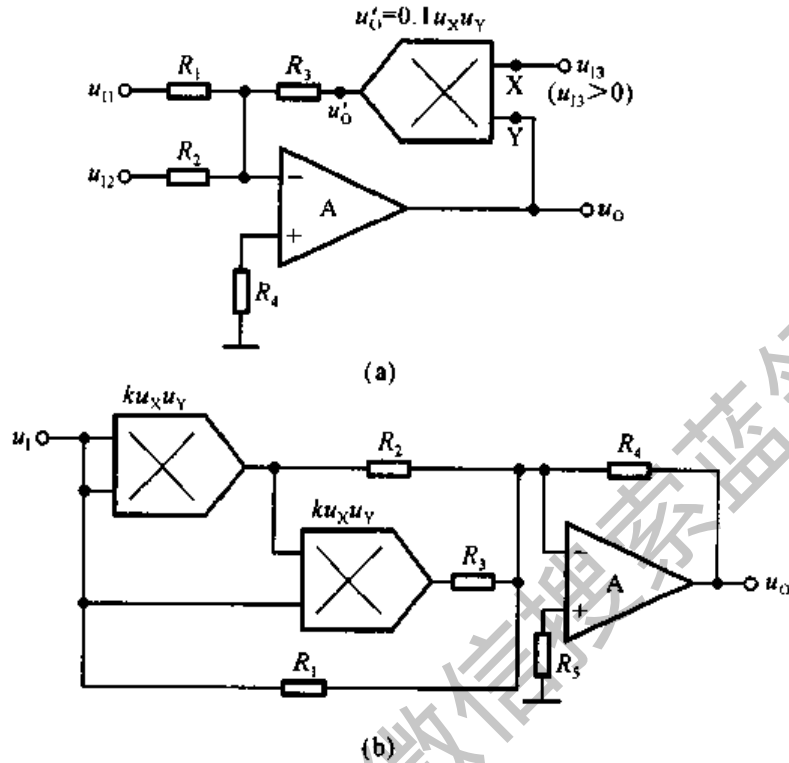


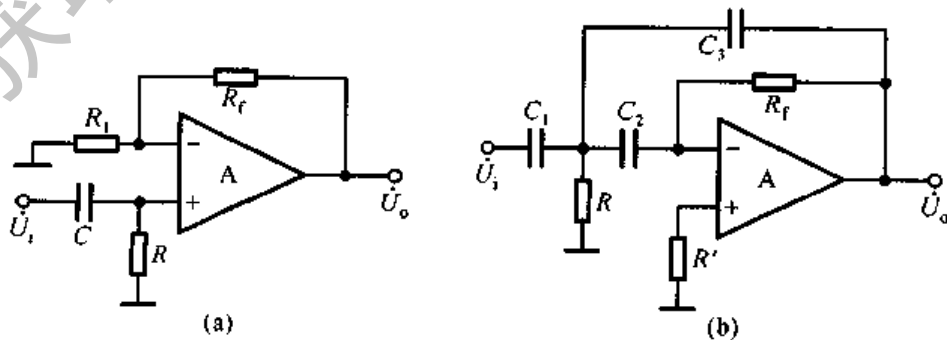
图 P7.22

7.23 利用图 7.3.9 所示方框图的思路,分别设计 5 次方运算电路和 5 次幂运算电路。

7.24 在下列各种情况下,应分别采用哪种类型(低通、高通、带通、带阻)的滤波电路?

- (1) 抑制 50 Hz 交流电源的干扰;
- (2) 处理具有 1 Hz 固定频率的有用信号;
- (3) 从输入信号中取出低于 2 kHz 的信号;
- (4) 抑制频率为 100 kHz 以上的高频干扰。

7.25 试说明图 P7.25 所示各电路属于哪种类型的滤波电路,是几阶滤波电路。



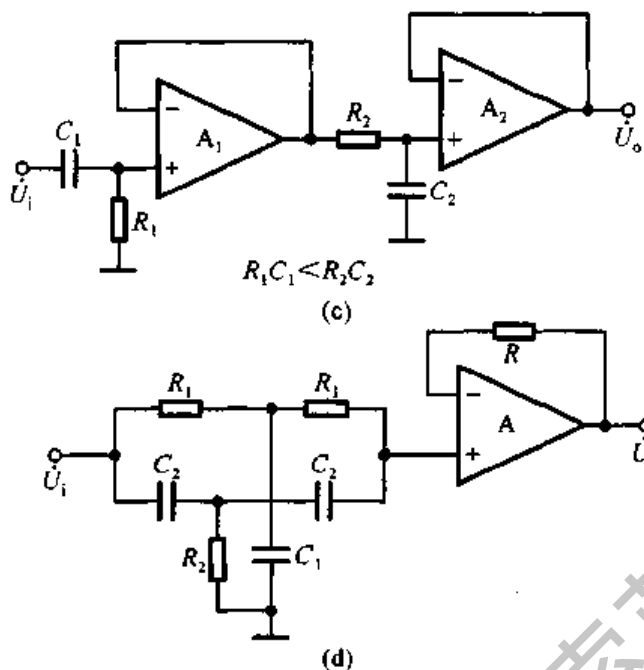


图 P7.25

7.26 设一阶 LPF 和二阶 HPF 的通带放大倍数均为 2, 通带截止频率分别为 100 Hz 和 2 kHz。试用它们构成一个带通滤波电路, 并画出幅频特性。

7.27 分别推导出图 P7.27 所示各电路的传递函数, 并说明它们属于哪种类型的滤波电路。

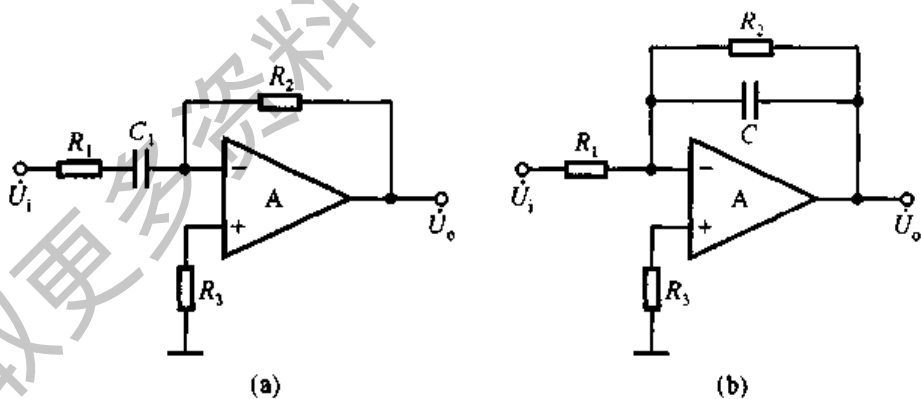


图 P7.27

7.28 试分析图 P7.28 所示电路的输出  $u_{O1}$ 、 $u_{O2}$  和  $u_{O3}$  分别具有哪种滤波特性(LPF、HPF、BPF、BEF)。

7.29 简述开关电容滤波电路的特点。

7.30 在图 7.4.9 所示电路中, 已知通带放大倍数为 2, 截止频率为 1 kHz,  $C$  取值为  $1 \mu\text{F}$ 。试选取电路中各电阻的阻值。

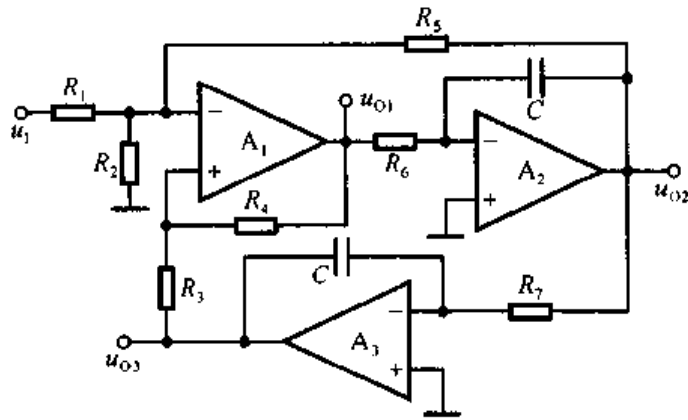


图 P7.28

7.31 说明仪表放大器、电荷放大器和隔离放大器各有什么特点,它们分别应用于什么场合。

7.32 试分别求解表 7.5.1 所示各种情况下输出电压和输入电压之间的运算关系式,证明表内“增益”一栏的正确性。

获取更多资料 微信搜索 蓝领星球

## 第八章 波形的发生和信号的转换

### 本章讨论的问题

- 在模拟电子电路中需要哪些波形的信号作为测试信号和控制信号?
- 什么是自激振荡? 波形发生电路中必须在输入信号作用下才产生振荡吗? 波形发生电路中必须有放大电路吗?
- 正弦波振荡电路所产生的自激振荡和负反馈放大电路中所产生的自激振荡有区别吗? 为什么正弦波振荡电路中必须有选频网络? 选频网络可由哪些元件组成?
- 产生正弦波振荡的条件是什么? 怎样组成正弦波振荡电路, 它必须包含哪些部分? 如何判断电路是否是正弦波振荡电路?
- 为什么说矩形波发生电路是产生其它非正弦波信号的基础? 为什么非正弦波发生电路中几乎都含有电压比较器?
- 电压比较器与放大电路有什么区别? 集成运放在电压比较器电路和运算电路中的工作状态一样吗? 为什么? 如何判断电路中集成运放的工作状态?
- 如何组成矩形波、三角波和锯齿波发生电路?
- 为什么需要将输入信号进行转换? 有哪些基本的转换?
- 什么是锁相环? 什么是调制和解调? 利用锁相环可以实现调制或解调吗?

在模拟电子电路中,常常需要各种波形的信号,如正弦波、矩形波、三角波和锯齿波等,作为测试信号或控制信号等。为了使所采集的信号能够用于测量、控制、驱动负载或送入计算机,常常需要将信号进行转换,如将电压转换成电流、将电流转换成电压、将电压转换成频率与之成正比的脉冲……等等。本章将讲述有关波形发生和信号转换电路的组成原则、工作原理以及主要参数。

### 8.1 正弦波振荡电路

正弦波振荡电路是在没有外加输入信号的情况下,依靠电路自激振荡而产

生正弦波输出电压的电路。它广泛地应用于量测、遥控、通信、自动控制、热处理和超声波电焊等加工设备之中,也作为模拟电子电路的测试信号。本节将就正弦波振荡电路的种类、组成和工作原理一一加以介绍。

### 8.1.1 概述

#### 一、产生正弦波振荡的条件

在负反馈放大电路的稳定性一节,曾经讲到,倘若在低频段或高频段中存在频率  $f_0$ ,使电路产生的附加相移为  $\pm\pi$ ,而且当  $f=f_0$ ,  $|\dot{A}\dot{F}| > 1$ ,则电路将产生自激振荡。振荡频率除了决定于电路中的电阻和电容外,还决定于晶体管的极间电容、电路的分布电容等人们不能确定的因素。

根据7.4.3节的分析,图8.1.1(a)所示带通滤波器中同相比例运算电路的

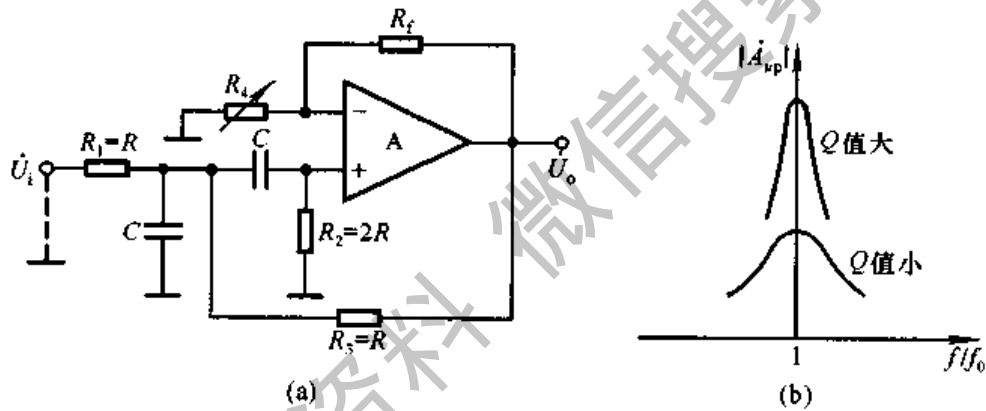


图 8.1.1 带通滤波器变换成正弦波振荡电路

比例系数  $\dot{A}_{uf}$ 、电路的品质因数  $Q$ 、中心频率  $f_0$ 、 $f=f_0$  时的放大倍数(即通带放大倍数)  $\dot{A}_{up}$ 、截止频率  $f_{p1}$  与  $f_{p2}$  分别为

$$\dot{A}_{uf} = \frac{\dot{U}_o}{\dot{U}_i} = 1 + \frac{R_f}{R_4}$$

$$Q = \frac{1}{3 - \dot{A}_{uf}}$$

$$f_0 = \frac{1}{2\pi RC}$$

$$\dot{A}_{up} = \frac{\dot{A}_{uf}}{3 - \dot{A}_{uf}} = Q\dot{A}_{uf}$$

$$f_{p1} = \frac{f_0}{2} \left[ \sqrt{(3 - \dot{A}_{uf})^2 + 4} - (3 - \dot{A}_{uf}) \right]$$

$$f_{p2} = \frac{f_0}{2} \left[ \sqrt{(3 - \dot{A}_{uf})^2 + 4} + (3 - \dot{A}_{uf}) \right]$$

从以上表达式可以看出,当  $R_4$  减小时,  $\dot{A}_{uf}$  增大,  $Q$  值增大,  $\dot{A}_{up}$  必将随之增大;而且  $f_{p1}$  与  $f_{p2}$  之差减小,即频带变窄。从图(b)所示的幅频特性可以看出,  $Q$  值愈大,选频特性愈好。可以想象,当  $\dot{A}_{uf}$  趋近于 3 时,  $\dot{A}_{up}$  趋近于无穷大,表明电路即使在无输入的情况下,也会有频率为  $f_0$  的输出电压,即电路产生了自激振荡。因为电路仅对频率为  $f_0$  的信号有无穷大的放大倍数,而对其它频率的信号却迅速衰减,所以输出电压为正弦波。输出电压是靠电阻  $R_3$  反馈回来的信号取代输入信号。可见,带通滤波器在参数取值合适时可以变换成正弦波振荡电路,而且振荡频率为  $f_0$ 。与负反馈放大电路中的自激振荡不同,正弦波振荡电路的振荡频率是人为确定的。

综上所述,在正弦波振荡电路中,一要反馈信号能够取代输入信号,而若要如此,电路中必须引入正反馈;二要有外加的选频网络,用以确定振荡频率。

通常,可将正弦波振荡电路分解为图 8.1.2(a) 所示方框图,上一个方框为放大电路,下一个方框为反馈网络,反馈极性为正。当输入量为零时,反馈量等于净输入量,如图(b)所示。由于电扰动(如合闸通电),电路产生一个幅值很小的输出量,它含有丰富的频率,而如果电路只对频率为  $f_0$  的正弦波产生正反馈过程,则输出信号

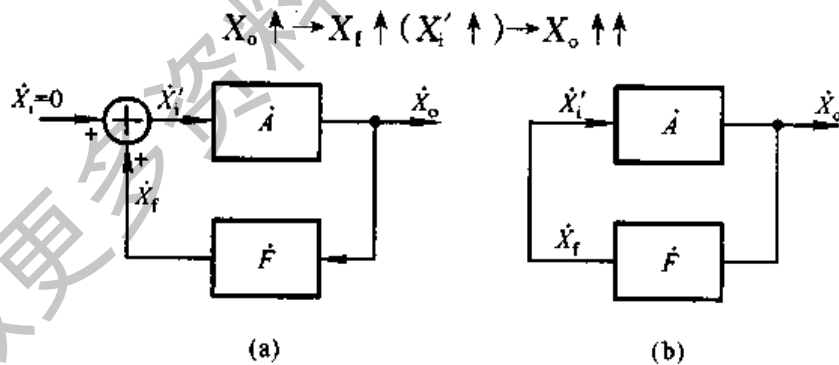


图 8.1.2 正弦波振荡电路的方框图

(a) 电路引入正反馈 (b) 反馈量作为净输入量

在正反馈过程中,  $X_o$  越来越大。由于晶体管的非线性特性,当  $X_o$  的幅值增大到一定程度时,放大倍数的数值将减小。因此,  $X_o$  不会无限制地增大,当  $X_o$  增大到一定数值时,电路达到动态平衡。这时,输出量通过反馈网络产生反馈量作为放大电路的输入量,而输入量又通过放大电路维持着输出量,写成表达式为

$$\dot{X}_o = \dot{A} \dot{F} \dot{X}_o$$

也就是说正弦波振荡的平衡条件为

$$\dot{\dot{A}}\dot{F} = 1 \quad (8.1.1)$$

写成模与相角的形式为

$$\left| \dot{\dot{A}}\dot{F} \right| = 1 \quad (8.1.2a)$$

$$\varphi_A + \varphi_F = 2n\pi \quad (n \text{ 为整数}) \quad (8.1.2b)$$

式(8.1.2a)称为幅值平衡条件,式(8.1.2b)称为相位平衡条件。为了使输出量在合闸后能够有一个从小到大直至平衡在一定幅值的过程,电路的起振条件为

$$\left| \dot{\dot{A}}\dot{F} \right| > 1 \quad (8.1.3)$$

电路把除频率  $f = f_0$  以外的输出量均逐渐衰减为零,因此输出量为  $f = f_0$  的正弦波。

## 二、正弦波振荡电路的组成及分类

从以上分析可知,正弦波振荡电路必须由以下四个部分组成:

(1) 放大电路:保证电路能够有从起振到动态平衡的过程,使电路获得一定幅值的输出量,实现能量的控制。

(2) 选频网络:确定电路的振荡频率,使电路产生单一频率的振荡,即保证电路产生正弦波振荡。

(3) 正反馈网络:引入正反馈,使放大电路的输入信号等于反馈信号。

(4) 稳幅环节:也就是非线性环节,作用是使输出信号幅值稳定。

在不少实用电路中,常将选频网络和正反馈网络“合二而一”;而且,对于分立元件放大电路,也不再另加稳幅环节,而依靠晶体管特性的非线性来起到稳幅作用。

正弦波振荡电路常用选频网络所用元件来命名,分为  $RC$  正弦波振荡电路、 $LC$  正弦波振荡电路和石英晶体正弦波振荡电路三种类型。 $RC$  正弦波振荡电路的振荡频率较低,一般在  $1 \text{ MHz}$  以下; $LC$  正弦波振荡电路的振荡频率多在  $1 \text{ MHz}$  以上;石英晶体正弦波振荡电路也可等效为  $LC$  正弦波振荡电路,其特点是振荡频率非常稳定。

## 三、判断电路是否可能产生正弦波振荡的方法和步骤

(1) 观察电路是否包含了放大电路、选频网络、正反馈网络和稳幅环节四个组成部分。

(2) 判断放大电路是否能够正常工作,即是否有合适的静态工作点且动态信号是否能够输入、输出和放大。

(3) 利用瞬时极性法判断电路是否满足正弦波振荡的相位条件。具体做法



是:断开反馈,在断开处给放大电路加频率为  $f_0$  的输入电压  $\dot{U}_i$ ,并给定其瞬时极性,如图 8.1.3 所示;然后以  $\dot{U}_i$  极性为依据判断输出电压  $\dot{U}_o$  的极性,从而得到反馈电压  $\dot{U}_f$  的极性;若  $\dot{U}_f$  与  $\dot{U}_i$  极性相同,则说明满足相位条件,电路有可能产生正弦波振荡,否则表明不满足相位条件,电路不可能产生正弦波振荡。

(4) 判断电路是否满足正弦波振荡的幅值条件,即是否满足起振条件。具体方法是:分别求解电路的  $\dot{A}$  和  $\dot{F}$ ,然后判断  $|\dot{A}\dot{F}|$

是否大于 1。只有在电路满足相位条件的情况下,判断是否满足幅值条件才有意义。换

言之,若电路不满足相位条件,则不可能振荡,也就无需判断是否满足幅值条件了。

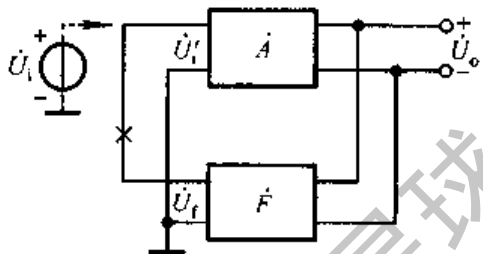


图 8.1.3 利用瞬时极性法判断相位条件

### 8.1.2 RC 正弦波振荡电路

实用的 RC 正弦波振荡电路多种多样,这里仅介绍最具典型性的 RC 桥式正弦波振荡电路的电路组成、工作原理和振荡频率。在文献中也称 RC 桥式正弦波振荡电路为文氏桥振荡电路。

#### 一、RC 串并联选频网络

将电阻  $R_1$  与电容  $C_1$  串联、电阻  $R_2$  与电容  $C_2$  并联所组成的网络称为 RC 串并联选频网络,如图 8.1.4(a)所示。通常,选取  $R_1 = R_2 = R, C_1 = C_2 = C$ 。因为 RC 串并联选频网络在正弦波振荡电路中既为选频网络,又为正反馈网络,所以其输入电压为  $\dot{U}_o$ ,输出电压为  $\dot{U}_f$ 。

当信号频率足够低时,  $\frac{1}{\omega C} \gg R$ ,因而网络的简化电路及其电压和电流的向量图如图(b)所示。 $\dot{U}_f$  超前  $\dot{U}_o$ ,当频率趋近于零时,相位超前趋近于  $+90^\circ$ ,且  $|\dot{U}_f|$  趋近于零。

当信号频率足够高时,  $\frac{1}{\omega C} \ll R$ ,因而网络的简化电路及其电压和电流的向量图如图(c)所示。 $\dot{U}_f$  滞后  $\dot{U}_o$ ,当频率趋近于无穷大时,相位滞后趋近于  $-90^\circ$ ,且  $|\dot{U}_f|$  趋近于零。

可以想象,当信号频率从零逐渐变化到无穷大时,  $\dot{U}_f$  的相位将从  $+90^\circ$  逐渐变化到  $-90^\circ$ 。因此,对于 RC 串并联选频网络,必定存在一个频率  $f_0$ ,当  $f = f_0$  时,

$\dot{U}_i$  与  $\dot{U}_o$  同相。通过以下计算,可以求出 RC 串并联选频网络的频率特性和  $f_0$ 。

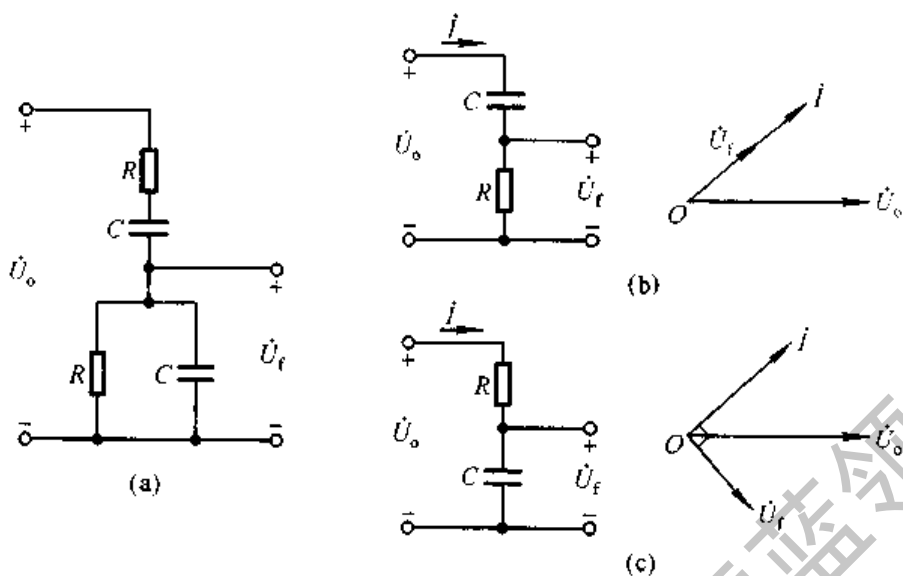


图 8.1.4 RC 串并联选频网络及其在低频段和低频段的等效电路

(a) RC 串并联选频网络 (b) 低频段等效电路及其向量图 (c) 高频段等效电路及其向量图

$$\dot{F} = \frac{\dot{U}_i}{\dot{U}_o} = \frac{R // \frac{1}{j\omega C}}{R + \frac{1}{j\omega C} + R // \frac{1}{j\omega C}}$$

整理,可得

$$\dot{F} = \frac{1}{3 + j\left(\omega RC - \frac{1}{\omega RC}\right)}$$

令  $\omega_0 = \frac{1}{RC}$ , 则

$$f_0 = \frac{1}{2\pi RC}$$

代入上式,得出

$$\dot{F} = \frac{1}{3 + j\left(\frac{f}{f_0} - \frac{f_0}{f}\right)} \quad (8.1.4)$$

幅频特性为

$$|\dot{F}| = \frac{1}{\sqrt{3^2 + \left(\frac{f}{f_0} - \frac{f_0}{f}\right)^2}} \quad (8.1.5)$$

相频特性为

$$\varphi_F = -\arctan \frac{1}{3} \left(\frac{f}{f_0} - \frac{f_0}{f}\right) \quad (8.1.6)$$

根据式(8.1.5)、(8.1.6)画出 $\dot{F}$ 的频率特性,如图8.1.5所示。当 $f=f_0$ 时, $\dot{F}=\frac{1}{3}$ ,即 $|\dot{U}_1|=\frac{1}{3}|\dot{U}_0|$ , $\varphi_F=0^\circ$ 。

## 二、RC 桥式正弦波振荡电路

根据式(8.1.4),因为当 $f=f_0$ 时, $\dot{F}=\frac{1}{3}$ ,所以

$$\dot{A} = \dot{A}_u = 3 \quad (8.1.7)$$

式(8.1.7)表明,只要为RC串并联选频网络匹配一个电压放大倍数等于3(即输出电压与输入电压同相,且放大倍数的数值为3)的放大电路就可以构成正弦波振荡电路,如图8.1.6所示。考虑到起振条件,所选放大电路的电压放大倍数应略大于3。

从理论上讲,任何满足放大倍数要求的放大电路与RC串并联选频网络都可组成正弦波振荡电

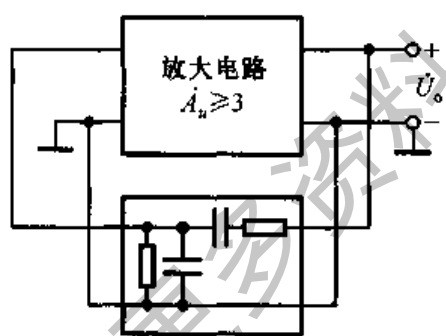


图8.1.6 利用RC串并联选频网络构成正弦波振荡电路的方框图

路;但是,实际上,所选用的放大电路应具有尽可能大的输入电阻和尽可能小的输出电阻,以减小放大电路对选频特性的影响,使振荡频率几乎仅仅决定于选频网络。因此,通常选用引入电压串联负反馈的放大电路,如同相比例运算电路。

由RC串并联选频网络和同相比例运算电路所构成的RC桥式正弦波振荡电路如图8.1.7(a)所示的。观察电路,负反馈网络的 $R_1$ 、 $R_f$ 以及正反馈网络串联的 $R$ 和 $C$ 、并联的 $R$ 和 $C$ 各为一臂构成桥路,故此得名。集成运放的输出端和“地”接桥路的两个顶点作为电路的输出;集成运放的同相输入端和反相输入端接另外两个顶点,是集成运放的净输入电压;如图(b)所示。

正反馈网络的反馈电压 $U_f$ 是同相比例运算电路的输入电压,因而要把同相比例运算电路作为整体看成电压放大电路,它的比例系数是电压放大倍数,根据起振条件和幅值平衡条件

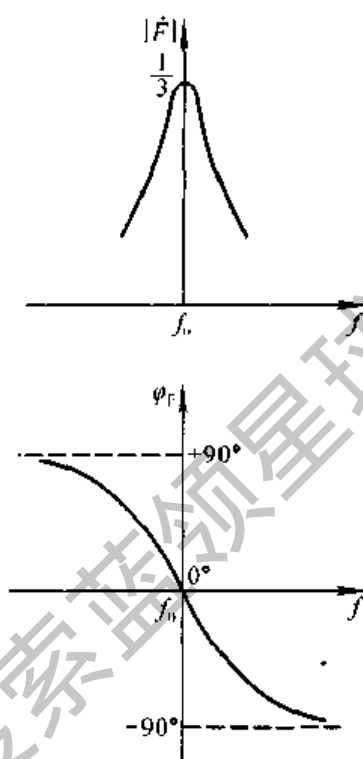


图8.1.5 RC串并联选频网络的频率特性

$$\dot{A}_u = \frac{\dot{U}_o}{\dot{U}_p} = 1 + \frac{R_f}{R} \geq 3$$

$$R_f \geq 2R_1 \quad (8.1.8)$$

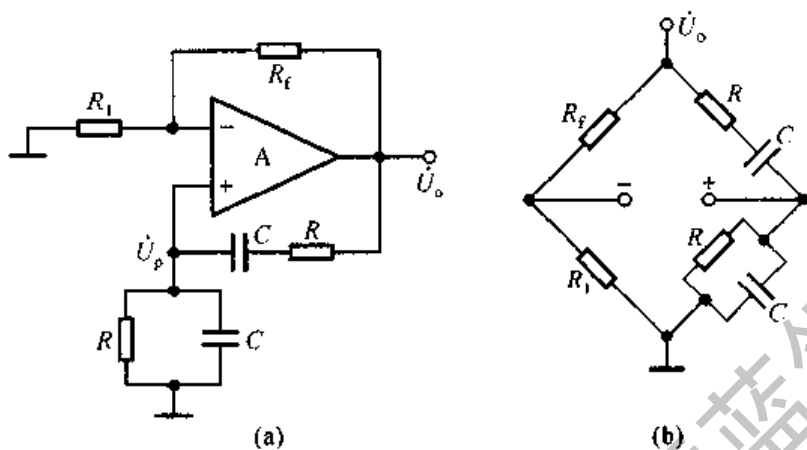


图 8.1.7 RC 桥式正弦波振荡电路

(a) 电路 (b) 反馈网络组成桥路

$R_f$  的取值应略大于  $2R_1$ 。应当指出, 由于  $U_o$  与  $U_f$  具有良好的线性关系, 所以为了稳定输出电压的幅值, 一般应在电路中加入非线性环节。例如, 可选用  $R_1$  为正温度系数的热敏电阻。当  $U_o$  因某种原因而增大时, 流过  $R_f$  和  $R_1$  上的电流增大,  $R_1$  上的功耗随之增大, 导致温度升高, 因而  $R_1$  的阻值增大, 从而使得  $\dot{A}_u$  数值减小,  $U_o$  也就随之减小; 当  $U_o$  因某种原因而减小时, 各物理量与上述变化相反, 从而使输出电压稳定。当然, 也可选用  $R_f$  为负温度系数的热敏电阻。

此外, 还可在  $R_f$  回路串联两个并联的二极管, 如图 8.1.8 所示, 利用电流增大时二极管动态电阻减小、电流减小时二极管动态电阻增大的特点, 加入非线性环节, 从而使输出电压稳定。此时比例系数为

$$\dot{A}_u = 1 + \frac{R_f + r_d}{R_1} \quad (8.1.9)$$

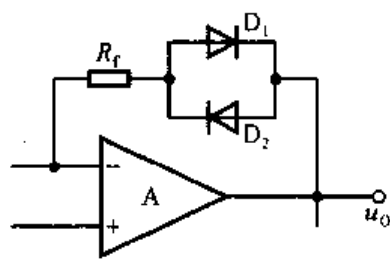


图 8.1.8 利用二极管作为非线性环节

### 三、振荡频率可调的 RC 桥式正弦波振荡电路

为了使得振荡频率连续可调, 常在 RC 串并联网络中, 用双层波段开关接不同的电容, 作为振荡频率  $f_0$  的粗调; 用同轴电位器实现  $f_0$  的微调, 如图 8.1.9 所示。振荡频率的可调范围能够从几赫兹到几百千赫。

综上所述, RC 桥式正弦波振荡电路以 RC 串并网络为选频网络和正反馈网络,以电压串联负反馈放大电路为放大环节,具有振荡频率稳定,带负载能力强,输出电压失真小等优点,因此获得相当广泛的应用。

为了提高 RC 桥式正弦波振荡电路的振荡频率,必须减小 R 和 C 的数值。然而,一方面,当 R 减小到一定程度时,同相比运算电路的输出电阻将影响选频特性;另一方面,当 C 减小到一定程度时,晶体管的极间电容和电路的分布电容将影响选频特性,因此,振荡频率  $f_0$  高到一定程度时,其值不仅决定于选频网络,还与放大电路的参数有关。这样,  $f_0$  不但与一些未知因素有关,而且还将受环境温度的影响。因此,当振荡频率较高时,应选用 LC 正弦波振荡电路。

**【例 8.1.1】** 在图 8.1.9 所示电路中,已知电容的取值分别为  $0.01 \mu\text{F}$ 、 $0.1 \mu\text{F}$ 、 $1 \mu\text{F}$ 、 $10 \mu\text{F}$ ,电阻  $R = 50 \Omega$ ,电位器  $R_w = 10 \text{ k}\Omega$ 。

试问:  $f_0$  的调节范围?

解: 因为  $f_0 = \frac{1}{2\pi RC}$ , 所以  $f_0$  的最小值

$$f_{0\min} = \frac{1}{2\pi(R + R_w)C_{\max}} = \frac{1}{2\pi(50 + 10 \times 10^3) \times 10 \times 10^{-6}} \text{ Hz} \approx 1.59 \text{ Hz}$$

$f_0$  的最大值

$$f_{0\max} = \frac{1}{2\pi RC_{\min}} = \frac{1}{2\pi 50 \times 0.01 \times 10^{-6}} \text{ Hz} \approx 318\,000 \text{ Hz} = 318 \text{ kHz}$$

$f_0$  的调节范围约为  $1.59 \text{ Hz} \sim 318 \text{ kHz}$ 。

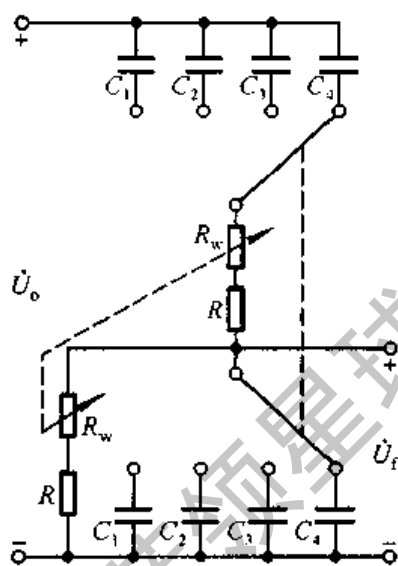


图 8.1.9 振荡频率连续可调的 RC 串并联选频网络

### 8.1.3 LC 正弦波振荡电路

LC 正弦波振荡电路与 RC 桥式正弦波振荡电路的组成原则在本质上是相同的,只是选频网络采用 LC 电路。在 LC 振荡电路中,当  $f = f_0$  时,放大电路的放大倍数数值最大,而其余频率的信号均被衰减到零;引入正反馈后,使反馈电压作为放大电路的输入电压,以维持输出电压,从而形成正弦波振荡。由于 LC 正弦波振荡电路的振荡频率较高,所以放大电路多采用分立元件电路,必要时还应采用共基电路。

### 一、LC 谐振回路的频率特性

常见的 LC 正弦波振荡电路中的选频网络多采用 LC 并联网络,如图 8.1.10 所示。图(a)为理想电路,无损耗,谐振频率为

$$f_0 = \frac{1}{2\pi\sqrt{LC}}$$

在信号频率较低时,电容的容抗很大,网络呈感性;在信号频率较高时,电感的感抗很大,网络呈容性;只有当  $f = f_0$  时,网络才呈纯阻性,且阻抗无穷大。这时电路产生电流谐振,电容的电场能转换成磁场能,而电感的磁场能又转换成电场能,两种能量相互转换。

实际的 LC 并联网络总是有损耗的,各种损耗等效成电阻  $R$ ,如图(b)所示。电路的导纳为

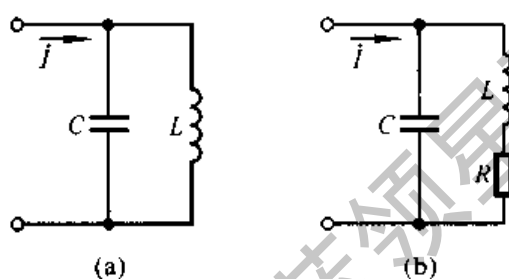


图 8.1.10 LC 并联网络

(a) 理想情况下的网络

(b) 考虑电路损耗时的网络

$$Y = j\omega C + \frac{1}{R + j\omega L} = \frac{R}{R^2 + (\omega L)^2} + j\left[\omega C - \frac{\omega L}{R^2 + (\omega L)^2}\right] \quad (8.1.10)$$

令式中虚部为零,就可求出谐振角频率

$$\omega_0 = \frac{1}{\sqrt{1 + \left(\frac{R}{\omega_0 L}\right)^2}} \cdot \frac{1}{\sqrt{LC}} = \frac{1}{\sqrt{1 + \frac{1}{Q^2}} \cdot \sqrt{LC}}$$

式中  $Q$  为品质因数

$$Q = \frac{\omega_0 L}{R} \quad (8.1.11)$$

当  $Q \gg 1$  时,  $\omega_0 \approx \frac{1}{\sqrt{LC}}$ , 所以谐振频率

$$f_0 \approx \frac{1}{2\pi\sqrt{LC}} \quad (8.1.12)$$

将上式代入(8.1.11), 得出

$$Q \approx \frac{1}{R} \sqrt{\frac{L}{C}} \quad (8.1.13)$$

式(8.1.13)表明,选频网络的损耗愈小;谐振频率相同时,电容容量愈小,电感数值愈大,品质因数愈大,将使得选频特性愈好。

当  $f = f_0$  时,电抗

$$|Z_0| = \frac{1}{|Y_0|} = \frac{R^2 + (\omega_0 L)^2}{R} = R + Q^2 R$$

当  $Q \gg 1$  时,  $|Z_0| \approx Q^2 R$ , 将式(8.1.13)代入, 整理可得

$$|Z_0| \approx QX_L \approx QX_C \quad (8.1.14)$$

$X_L$  和  $X_C$  分别是电感和电容的电抗。因此, 当网络的输入电流为  $I_0$  时, 电容和电感的电流约为  $QI_0$ 。

根据式(8.1.10), 可得适用于频率从零到无穷大时  $LC$  并联网络电抗的表达式,

$$Z = \frac{1}{Y}$$

$Z$  是频率的函数, 其频率特性如图 8.1.11 所示。  $Q$  值愈大, 曲线愈陡, 选频特性愈好。

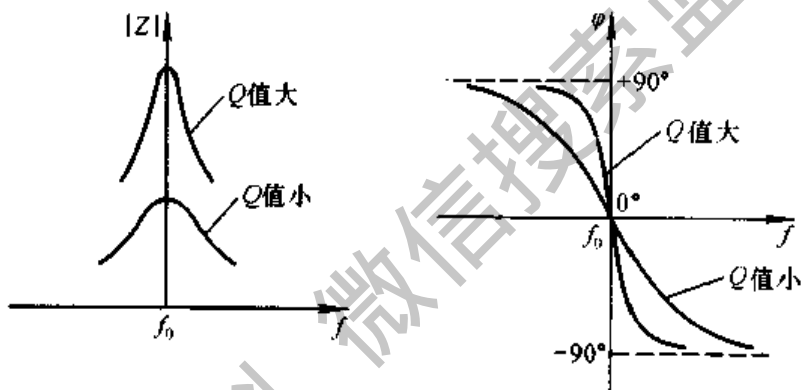


图 8.1.11  $LC$  并联网络电抗的频率特性

若以  $LC$  并联网络作为共射放大电路的集电极负载, 如图 8.1.12 所示, 则电路的电压放大倍数

$$\dot{A}_u = -\beta \frac{Z}{r_{be}}$$

根据  $LC$  并联网络的频率特性, 当  $f = f_0$  时, 电压放大倍数的数值最大, 且无附加相移。对于其余频率的信号, 电压放大倍数不但数值减小, 而且有附加相移。电路具有选频特性, 故称之为选频放大电路。若在电路中引入正反馈, 并能用反馈电压取代输入电压, 则电路就成为正弦波振荡电路。根据引入反馈的方式不同,  $LC$  正弦波振

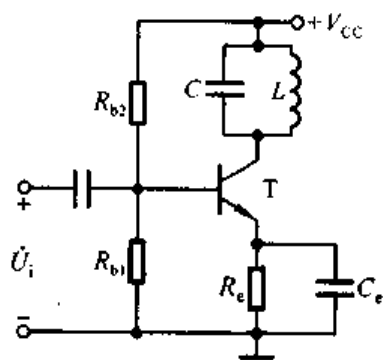


图 8.1.12 选频放大电路

荡电路分为变压器反馈式、电感反馈式和电容反馈式三种电路; 所用放大电路视振荡频率而定, 可以是共射电路, 也可以是共基电路。

## 二、变压器反馈式振荡电路

### 1. 工作原理

引入正反馈最简单的方法是采用变压器反馈方式,如图 8.1.13 所示;为使反馈电压与输入电压同相,同名端如图中所标注。当反馈电压取代输入电压时,就得到变压器反馈式振荡电路,如图 8.1.14 所示。

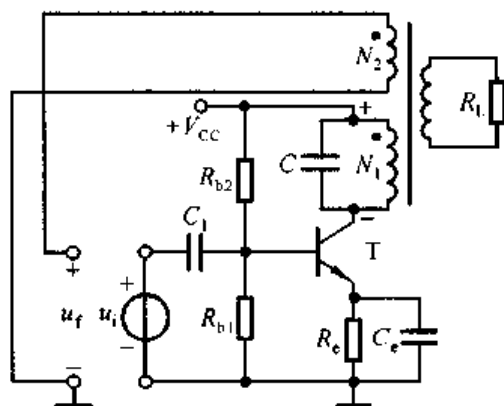


图 8.1.13 在选频放大电路中引正反馈

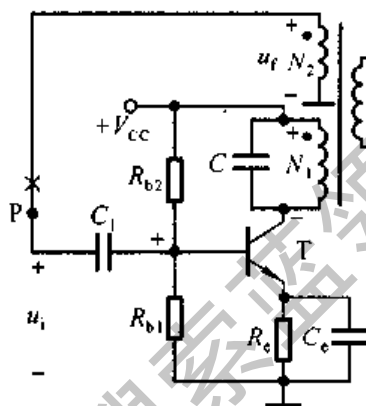


图 8.1.14 变压器反馈式振荡电路

对于图 8.1.14 所示电路,可以用前面所叙述的方法判断电路产生正弦波振荡的可能性。首先,观察电路,存在放大电路、选频网络、正反馈网络以及用晶体管的非线性特性所实现的稳幅环节四个部分。然后,判断放大电路能否正常工作,图中放大电路是典型的工作点稳定电路,可以设置合适的静态工作点;电路的交流通路如图 8.1.15 所示,交流信号传递过程中无开路或短路现象,电路可以正常放大。最后,采用瞬时极性法判断电路是否满足相位平衡条件,具体做法是:在图 8.1.14 所示电路中,断开 P 点,在断开处给放大电路加频率为  $f_0$  的输入电压  $\dot{U}_i$ ,给定其极性地“地”为正,因而晶体管基极动态电位对“地”为正,由于放大电路为共射接法,故集电极动态电位对“地”为负;对于交流信号,电源相当于“地”,所以线圈  $N_1$  上电压为上“正”下“负”;根据同名端, $N_2$  上电压也为上“正”下“负”,即反馈电压对“地”为正,与输入电压假设极性相同,满足正弦波振荡的相位条件。

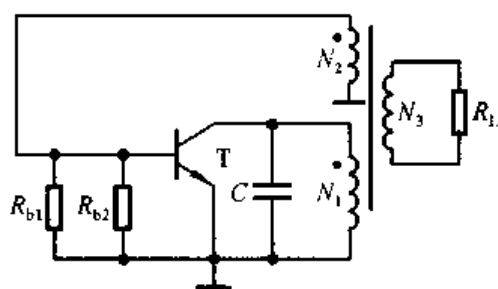


图 8.1.15 变压器反馈式  
振荡电路的交流通路

图 8.1.14 所示电路表明,变压器反馈式振荡电路中放大电路的输入电阻是放大电路负载的一部分,因此 A 与 F 相互关联。一般情况下,只要合理选择变



压器原、副边线圈的匝数比以及其它电路参数,电路很容易满足幅值条件。

## 2. 振荡频率及起振条件

图 8.1.14 所示变压器反馈式振荡电路的交流等效电路如图 8.1.16(a) 所示。 $R$  是  $LC$  谐振回路、负载等的总损耗,  $L_1$  为考虑到  $N_3$  回路参数折合到原边的等效电感,  $L_2$  为副边电感,  $M$  为  $N_1$  和  $N_2$  间的等效互感;  $R_i$  为放大电路的输入电阻, 其值  $R_i = R_{b1} // R_{b2} // r_{be}$ 。

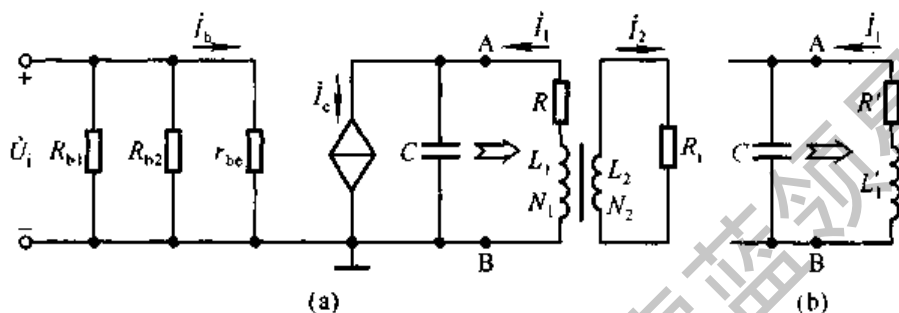


图 8.1.16 变压器反馈式振荡电路的交流等效电路

(a) 交流等效电路 (b) 变压器部分的等效电路

为了分析振荡频率和起振条件,首先求解图(a)中从 A 和 B 两点向右边看进去的等效电路及其参数。在变压器原边

$$\dot{U}_o = (R + j\omega L_1) \dot{I}_1 - j\omega M \dot{I}_2 \quad (8.1.15)$$

在副边, 电流

$$\dot{I}_2 = \frac{j\omega M \dot{I}_1}{R_i + j\omega L_2} \quad (8.1.16)$$

将式(8.1.16)代入(8.1.15), 整理可得

$$\dot{U}_o = (R' + j\omega L_1') \dot{I}_1 \quad (8.1.17)$$

其中

$$R' = R + \frac{\omega^2 M^2}{R_i^2 + \omega^2 L_2^2} \cdot R_i \quad (8.1.18a)$$

$$L_1' = L_1 - \frac{\omega^2 M^2}{R_i^2 + \omega^2 L_2^2} \cdot L_2 \quad (8.1.18b)$$

因此,从变压器原边向副边看进去的等效电路如图 8.1.16(b) 所示,为典型的  $LC$  谐振回路。但与之相比,带负载后,电感量变小,损耗变大,因而品质因数变小,选频特性变差。其品质因数

$$Q \approx \frac{1}{R'} \sqrt{\frac{L_1'}{C}} \quad (8.1.19)$$

当  $Q \gg 1$  时, 振荡频率

$$f_0 \approx \frac{1}{2\pi\sqrt{L_1' C}} \quad (8.1.20)$$

根据前面的分析可知,在谐振频率下, $L_1$  中电流的数值约为晶体管集电极电流的  $Q$  倍,即

$$|\dot{I}_1| \approx Q |\dot{I}_c| = Q\beta |\dot{I}_b| = Q\beta \frac{|\dot{U}_i|}{r_{be}}$$

根据式(8.1.16),反馈电压

$$\dot{U}_f = \dot{I}_1 R_1 = \frac{j\omega_0 M \dot{I}_1}{R_1 + j\omega_0 L_2} \cdot R_1$$

通常,  $\omega_0 L_2 \ll R_1$ , 所以

$$|\dot{U}_f| \approx \omega_0 M |\dot{I}_1| = \omega_0 M Q \beta \frac{|\dot{U}_i|}{r_{be}}$$

电路的起振条件

$$\left| \frac{\dot{U}_f}{\dot{U}_i} \right| > 1$$

即

$$\beta > \frac{r_{be}}{\omega_0 M Q} \quad (8.1.21)$$

式(8.1.21)表明选频网络的品质因数愈大,对晶体管电流放大系数的要求愈低。

若将式(8.1.19)、(8.1.20)代入,则得出起振条件为

$$\beta > \frac{r_{be} R' C}{M} \quad (8.1.22)$$

### 3. 优缺点

变压器反馈式振荡电路易于产生振荡,输出电压的波形失真不大,应用范围广泛。但是由于输出电压与反馈电压靠磁路耦合,因而耦合不紧密,损耗较大。并且振荡频率的稳定性不高。

## 三、电感反馈式振荡电路

### 1. 电路组成

为了克服变压器反馈式振荡电路中变压器原边线圈和副边线圈耦合不紧密的缺点,可将  $N_1$  和  $N_2$  合并为一个线圈,把图 8.1.14 所示电路中线圈  $N_1$  接电源的一端和  $N_2$  接地的一端相连作为中间抽头;为了加强谐振效果,将电容  $C$  跨接在整个线圈两端,便得到电感反馈式振荡电路,如图 8.1.17 所示。

## 2. 工作原理

利用判断电路能否产生正弦波振荡的方法来分析图 8.1.17 所示电路。首先观察电路,它包含了放大电路、选频网络、反馈网络和非线性元件——晶体管四个部分,而且放大电路能够正常工作。然后用瞬时极性法判断电路是否满足正弦波振荡的相位条件:断开反馈,加频率为  $f_0$  的输入电压,给定其极性,判断出从  $N_2$  上获得的反馈电压极性与输入电压相同,故电路满足正弦波振荡的相位条件,各点瞬时极性如图中所标注。只要电路参数选择得当,电路就可满足幅值条件,而产生正弦波振荡。

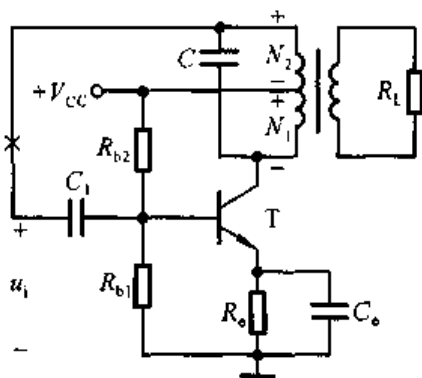


图 8.1.17 电感反馈式振荡电路

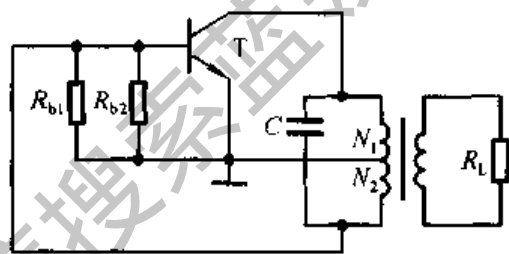


图 8.1.18 电感反馈式振荡电路的交流通路

图 8.1.18 所示为电感反馈式振荡电路的交流通路,原边线圈的三个端分别接在晶体管的三个极,故称电感反馈式振荡电路为电感三点式电路。

## 3. 振荡频率和起振条件

断开反馈且空载情况下的交流等效电路如图 8.1.19 所示。

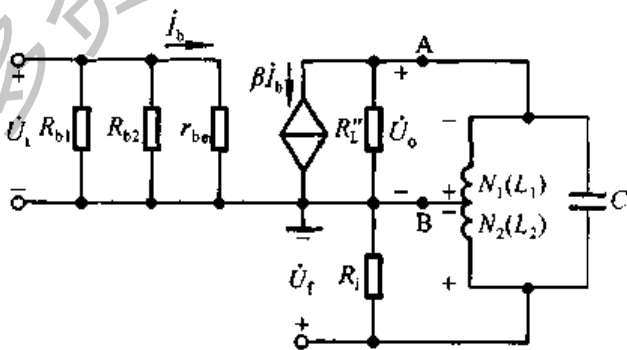


图 8.1.19 电感反馈式振荡电路的交流等效电路

设  $N_1$  的电感量为  $L_1$ ,  $N_2$  的电感量为  $L_2$ ,  $N_1$  与  $N_2$  间的互感为  $M$ , 且品质因数远大于 1, 则振荡频率

$$f_0 \approx \frac{1}{2\pi\sqrt{(L_1 + L_2 + 2M)C}} \quad (8.1.23)$$

反馈系数的数值

$$\left| \dot{F} \right| = \left| \frac{\dot{U}_f}{\dot{U}_o} \right| \approx \frac{j\omega L_2 + j\omega M}{j\omega L_1 + j\omega M} = \frac{L_2 + M}{L_1 + M} \quad (8.1.24)$$

因而,从 A 和 B 两端向右看的等效电阻为

$$R'_i = \frac{R_i}{\left| \dot{F} \right|^2} \quad (8.1.25)$$

集电极总负载

$$R'_L = R''_L // R'_i \quad (8.1.26)$$

$R''_L$  为  $R_L$  折合到 A、B 两点间的等效负载。

当  $f = f_0$  且  $Q \gg 1$  时, LC 回路产生谐振,等效电阻非常大,所取电流可忽略不计,因此放大电路的电压放大倍数

$$\dot{A}_u = -\beta \frac{R'_L}{r_{be}} \quad (8.1.27)$$

根据  $\left| \dot{A}\dot{F} \right| > 1$ , 利用式(8.1.24)和(8.1.27), 可得起振条件为

$$\beta > \frac{L_1 + M}{L_2 + M} \cdot \frac{r_{be}}{R'_L} \quad (8.1.28)$$

从式(8.1.24)、(8.1.27)、(8.1.28)可以看出,若增大  $L_2$  与  $L_1$  的比值,则一方面  $\left| \dot{F} \right|$  随之增大,有利于电路起振;另一方面,它又使  $R'_L$  减小,从而使  $\left| \dot{A} \right|$  减小,不利于电路起振。所以,  $L_2/L_1$  既不能太大,也不能太小。在大批量生产时,应通过实验确定  $N_2$  与  $N_1$  的比值,一般在  $1/8 - 1/4$  之间。

#### 4. 优缺点

电感反馈式振荡电路中  $N_2$  与  $N_1$  之间耦合紧密,振幅大;当 C 采用可变电容时,可以获得调节范围较宽的振荡频率,最高振荡频率可达几十兆赫。由于反馈电压取自电感,对高频信号具有较大的电抗,输出电压波形中常含有高次谐波。因此,电感反馈式振荡电路常用在对波形要求不高的设备之中,如高频加热器、接收机的本机振荡器等。

### 四、电容反馈式振荡电路

#### 1. 电路组成

为了获得较好的输出电压波形,若将电感反馈式振荡电路中的电容换成电感,电感换成电容,并在置换后将两个电容的公共端接地,且增加集电极电阻  $R_c$ , 就可得到电容反馈式振荡电路,如图 8.1.20 所示。因为两个电容的三个端

分别接晶体管的三个极,故也称之为电容三点式电路。

## 2. 工作原理

根据正弦波振荡电路的判断方法,观察图 8.1.20 所示电路,包含了放大电路、选频网络、反馈网络和非线性元件——晶体管四个部分,而且放大电路能够正常工作。断开反馈,加频率为  $f_0$  的输入电压,给定其极性,判断出从  $C_2$  上所获得的反馈电压的极性与输入电压相同,故电路满足正弦波振荡的相位条件,各点瞬时极性如图中所标注。只要电路参数选择得当,电路就可满足幅值条件,而产生正弦波振荡。

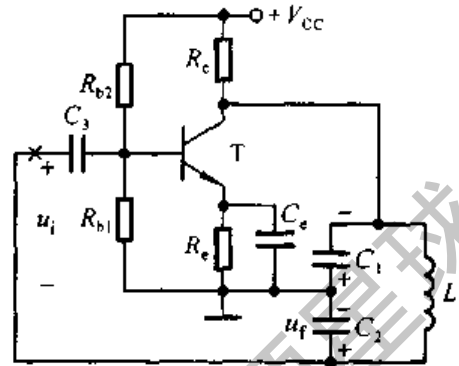


图 8.1.20 电容反馈式振荡电路

## 3. 振荡频率和起振条件

当由  $L$ 、 $C_1$  和  $C_2$  所构成的选频网络的品质因数  $Q$  远大于 1 时,振荡频率

$$f_0 \approx \frac{1}{2\pi\sqrt{L \frac{C_1 C_2}{C_1 + C_2}}} \quad (8.1.29)$$

反馈系数

$$|\dot{F}| = \left| \frac{\dot{U}_f}{\dot{U}_o} \right| \approx \frac{C_1}{C_2} \quad (8.1.30)$$

电压放大倍数

$$|\dot{A}_u| = \left| \frac{\dot{U}_o}{\dot{U}_i} \right| = \beta \frac{R'_L}{r_{be}} \quad (8.1.31)$$

式中集电极等效负载

$$R'_L = R_c // \frac{R_i}{|\dot{F}|^2}$$

根据  $|\dot{A}\dot{F}| > 1$ , 利用式(8.1.30)和(8.1.31), 可得起振条件为

$$\beta > \frac{C_2}{C_1} \cdot \frac{r_{be}}{R'_L} \quad (8.1.32)$$

与电感反馈式振荡电路相类似,若增大  $C_1/C_2$ , 则一方面反馈系数数值随之增大,有利于电路起振;另一方面,它又使  $R'_L$  减小,从而造成电压放大倍数数值减小,不利于电路起振。因此,  $C_1/C_2$  既不能太大,又不能太小,具体数值应通过实验来确定。

电容反馈式振荡电路的输出电压波形好,但若用改变电容的方法来调节振荡频率,则会影响电路的起振条件;而若用改变电感的方法来调节振荡频率,则比较困难;所以常常用在固定振荡频率的场合。在振荡频率可调范围不大的情况下,可采用图 8.1.21 所示电路取代图 8.1.20 所示电路中的选频网络。

#### 4. 稳定振荡频率的措施

若要提高电容反馈式振荡电路的振荡频率,势必要减小  $C_1$ 、 $C_2$  的电容量和  $L$  的电感量。实际上,当  $C_1$  和  $C_2$  减小到一定程度时,晶体管的极间电容和电路中的杂散电容将纳入  $C_1$  和  $C_2$  之中,从而影响振荡频率。这些电容等效为放大电路的输入电容  $C_i$  和输出电容  $C_o$ ,如图 8.1.22 中所标注。由于极间电容受温度的影响,杂散电容又难于确定,为了稳定振荡频率,在设计电路时,必须能够使  $C_i$  和  $C_o$  对选频特性的影响忽略不计。试想,如果  $C_1$  和  $C_2$  远大于极间电容和杂散电容,只起分压作用,以便获得合适的反馈电压,而几乎对振荡频率无影响,那么电路的振荡频率就可能很稳定。具体方法是在电感所在支路串联一个小容量电容  $C$ ,而且  $C \ll C_1, C \ll C_2$ ,这样

$$\frac{1}{C_1} + \frac{1}{C_2} + \frac{1}{C} \approx \frac{1}{C}$$

总电容约为  $C$ ,因而电路的振荡频率

$$f_0 \approx \frac{1}{2\pi\sqrt{LC}} \quad (8.1.33)$$

几乎与  $C_1$  和  $C_2$  无关,当然,也就几乎与极间电容和杂散电容无关。

在要求电容反馈式振荡电路的振荡频率高达 100MHz 以上时,应考虑采用

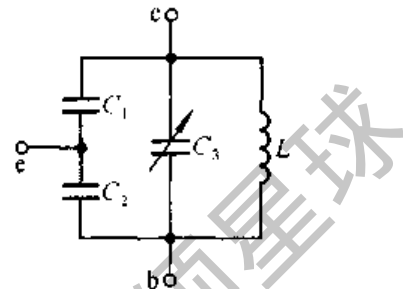


图 8.1.21 频率可调的选频网络

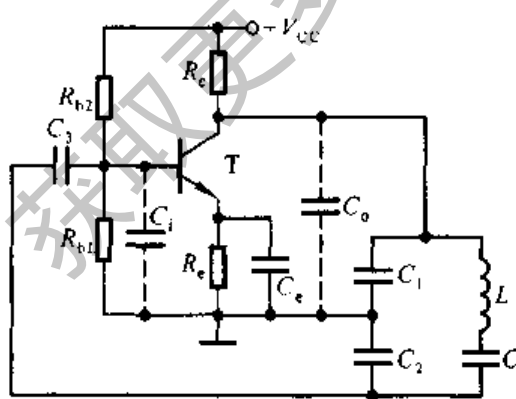


图 8.1.22 电容反馈式振荡电路的改进

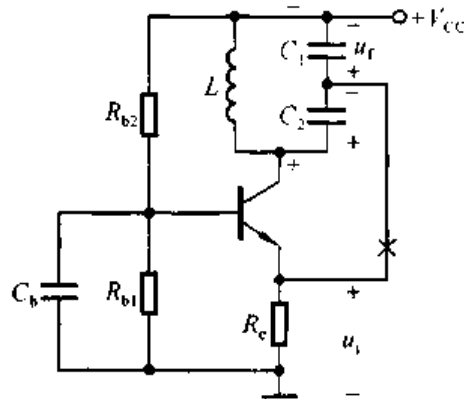


图 8.1.23 采用共基放大电路的电容反馈式振荡电路

共基放大电路,如图 8.1.23 所示。图中  $C_b$  为旁路电容,对交流信号可视为短路;放大电路为共基放大电路。断开反馈,给放大电路加频率为  $f_0$  的输入电压,极性为上“+”下“-”;因共基放大电路输出电压与输入电压同相,故集电极动态电位为“+”;选频网络的电压方向为上“-”下“+”,因此从  $C_1$  上获得的反馈电压也为上“-”下“+”,与输入电压同相,所以电路满足正弦波振荡的相位平衡条件。如果参数选择合适,使电路满足起振条件,那么电路就一定会产生正弦波振荡。

**【例 8.1.2】** 电路如图 8.1.24 所示,图中  $C_b$  为旁路电容, $C_1$  为耦合电容,对交流信号均可视为短路。为使电路可能产生正弦波振荡,试说明变压器原边线圈和副边线圈的同名端。

**解:** 图 8.1.24 所示电路中的放大电路为共基放大电路。断开反馈,给放大电路加频率为  $f_0$  的输入电压,极性为上“+”下“-”;集电极动态电位为“+”,选频网络的电压极性为上“-”下“+”;从变压器副边获得的反馈电压应为上“+”下“-”,才满足正弦波振荡的相位平衡条件。因此,变压器原边线圈的下端和副边线圈的上端为同名端;或者说原边线圈的上端和副边线圈的下端为同名端。

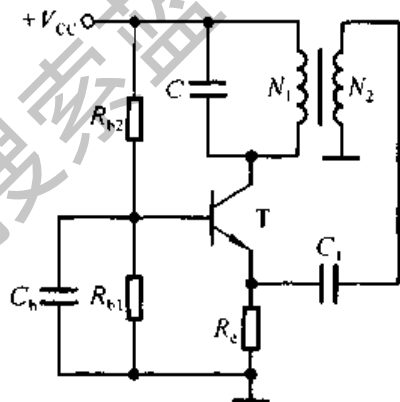


图 8.1.24 例 8.1.2 电路图

**【例 8.1.3】** 改正图 8.1.25 所示电路中的错误,使之有可能产生正弦波振荡。要求不能改变放大电路的基本接法。

**解:** 观察电路, $C_e$  容量远大于  $C_1$  和  $C_2$ ,故为旁路电容,对交流信号可视为短路。 $C_1$ 、 $C_2$  和  $L$  构成 LC 并联谐振网络, $C_2$  上的电压为输出电压, $C_1$  上的电压为反馈电压,因而电路为电容反馈式振荡电路。

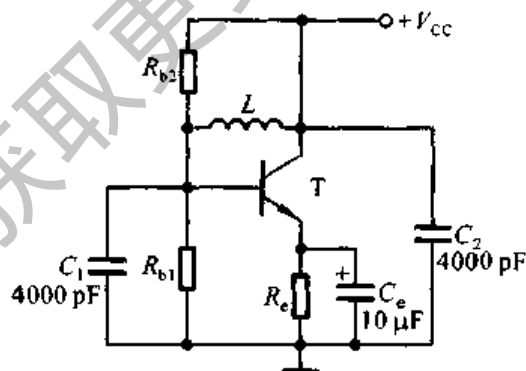


图 8.1.25 例 8.1.3 电路图

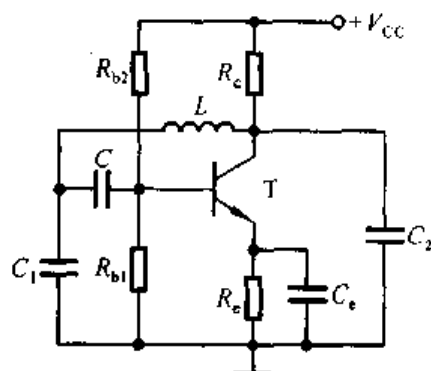


图 8.1.26 图 8.1.25 所示电路的改正电路

电感  $L$  连接晶体管的基极和集电极,在直流通路中使两个极近似短路,造成放大电路的静态工作点不合适,故应在选频网络与放大电路输入端之间加耦合电容。

晶体管的集电极直接接电源,在交流通路中使集电极与发射极短路,因而输出电压恒等于零。所以,必须在集电极加电阻  $R_c$ 。

改正电路如图 8.1.26 所示,与图 8.1.20 所示电路相比,图 8.1.26 为电容反馈式振荡电路,只是画法不同而已。

### 8.1.4 石英晶体正弦波振荡电路

石英晶体谐振器,简称石英晶体,具有非常稳定的固有频率。对于振荡频率的稳定性要求高的电路,应选用石英晶体作选频网络。

#### 一、石英晶体的特点

将二氧化硅( $\text{SiO}_2$ )结晶体按一定的方向切割成很薄的晶片,再将晶片两个对应的表面抛光和涂敷银层,并作为两个极引出管脚,加以封装,就构成石英晶体谐振器。其结构示意图和符号如图 8.1.27 所示。

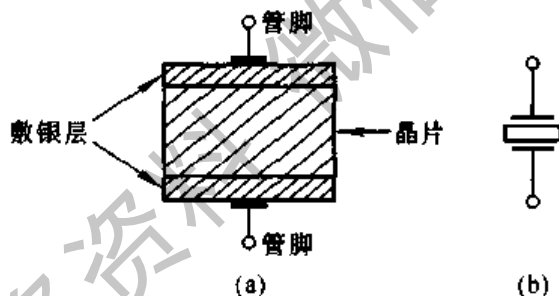


图 8.1.27 石英晶体谐振器的结构示意图及符号  
(a) 结构示意图 (b) 符号

#### 1. 压电效应和压电振荡

在石英晶体两个管脚加交变电场时,它将会产生一定频率的机械变形,而这种机械振动又会产生交变电场,上述物理现象称为压电效应。一般情况下,无论是机械振动的振幅,还是交变电场的振幅都非常小。但是,当交变电场的频率为某一特定值时,振幅骤然增大,产生共振,称之为压电振荡。这一特定频率就是石英晶体的固有频率,也称谐振频率。

#### 2. 石英晶体的等效电路和振荡频率

石英晶体的等效电路如图 8.1.28(a)所示。当石英晶体不振动时,可等效为一个平板电容  $C_0$ ,称为静态电容;其值决定于晶片的几何尺寸和电极面积,一般约



为几到几十皮法。当晶片产生振动时,机械振动的惯性等效为电感  $L$ ,其值为几毫亨到几十亨。晶片的弹性等效为电容  $C$ ,其值仅为 0.01 到 0.1 pF,因此  $C \ll C_0$ 。晶片的摩擦损耗等效为电阻  $R$ ,其值约为  $100 \Omega$ ,理想情况下  $R=0$ 。

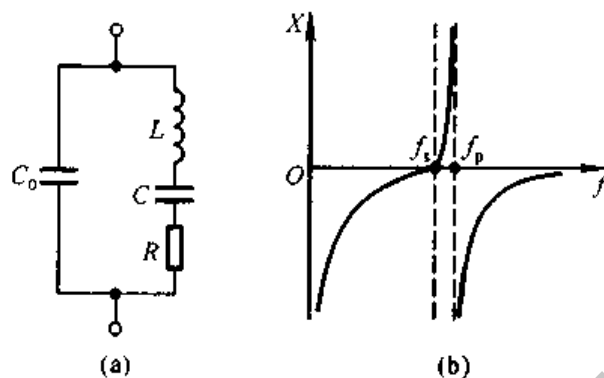


图 8.1.28 石英晶体的等效电路及其频率特性

(a) 等效电路 (b) 频率特性

当等效电路中的  $L$ 、 $C$ 、 $R$  支路产生串联谐振时,该支路呈纯阻性,等效电阻为  $R$ ,谐振频率

$$f_s = \frac{1}{2\pi\sqrt{LC}} \quad (8.1.34)$$

谐振频率下整个网络的电抗等于  $R$  并联  $C_0$  的容抗,因  $R \ll \omega_0 C_0$ ,故可以近似认为石英晶体也呈纯阻性,等效电阻为  $R$ 。

当  $f < f_s$  时, $C_0$  和  $C$  电抗较大,起主导作用,石英晶体呈容性。

当  $f > f_s$  时, $L$ 、 $C$ 、 $R$  支路呈感性,将与  $C_0$  产生并联谐振,石英晶体又呈纯阻性,谐振频率

$$f_p = \frac{1}{2\pi\sqrt{L \frac{CC_0}{C+C_0}}} = f_s \sqrt{1 + \frac{C}{C_0}} \quad (8.1.35)$$

由于  $C \ll C_0$ ,所以  $f_p \approx f_s$ 。

当  $f > f_p$  时,电抗主要决定于  $C_0$ ,石英晶体又呈容性。因此,石英晶体电抗的频率特性图 8.1.28(b) 所示,只有在  $f_s < f < f_p$  的情况下,石英晶体才呈感性;并且  $C$  和  $C_0$  的容量相差愈悬殊, $f_s$  和  $f_p$  愈接近,石英晶体呈感性的频带愈狭窄。

根据品质因数的表达式

$$Q \approx \frac{1}{R} \sqrt{\frac{L}{C}}$$

由于  $C$  和  $R$  的数值都很小, $L$  数值很大,所以  $Q$  值高达  $10^4 \sim 10^6$ 。而且,

因为振荡频率几乎仅决定于晶片的尺寸,所以其稳定度  $\Delta f/f_0$  可达  $10^{-6} \sim 10^{-8}$ ,一些产品甚至高达  $10^{-10} \sim 10^{-11}$ 。而即使最好的  $LC$  振荡电路, $Q$  值也只能达到几百,振荡频率的稳定度也只能达到  $10^{-5}$ 。因此,石英晶体的选频特性是其它选频网络不能比拟的。

## 二、石英晶体正弦波振荡电路

### 1. 并联型石英晶体正弦波振荡电路

如果用石英晶体取代图 8.1.20 所示电路中的电感,就得到并联型石英晶体正弦波振荡电路,如图 8.1.29 所示。

图中电容  $C_1$  和  $C_2$  与石英晶体中的  $C_0$  并联,总容量大于  $C_0$ ,当然远大于石英晶体中的  $C$ ,所以电路的振荡频率等于石英晶体的并联谐振频率  $f_p$ 。

### 2. 串联型石英晶体振荡电路

图 8.1.30 所示为串联型石英晶体振荡电路。电容  $C_b$  为旁路电容,对交流信号可视为短路。电路的第一级为共基放大电路,第二级为共集放大电路。若断开反馈,给放大电路加输入电压,极性上“+”下“-”;则  $T_1$  管集电极动态电位为“+”, $T_2$  管的发射极动态电位也为“+”。只有在石英晶体呈纯阻性,即产生串联谐振时,反馈电压才与输入电压同相,电路才满足正弦波振荡的相位平衡条件。所以电路的振荡频率为石英晶体的串联谐振频率  $f_s$ 。调整  $R_f$  的阻值,可使电路满足正弦波振荡的幅值平衡条件。

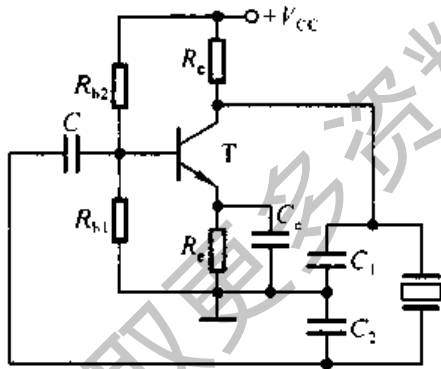


图 8.1.29 并联型石英晶体振荡电路

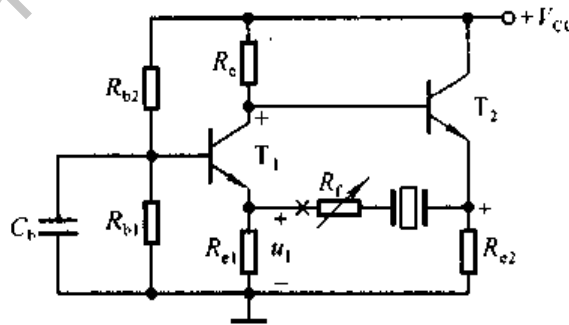


图 8.1.30 串联型石英晶体振荡电路

## 8.2 电压比较器

电压比较器是对输入信号进行鉴幅与比较的电路,是组成非正弦波发生电路的基本单元电路,在测量和控制中有着相当广泛的应用。本节主要讲述各种电压比较器的特点及电压传输特性,同时阐明电压比较器的组成特点和分析方法。

## 8.2.1 概述

### 一、电压比较器的电压传输特性

电压比较器的输出电压  $u_o$  与输入电压  $u_i$  的函数关系  $u_o = f(u_i)$  一般用曲线来描述,称为电压传输特性。输入电压  $u_i$  是模拟信号,而输出电压  $u_o$  只有两种可能的状态,不是高电平  $U_{OH}$ ,就是低电平  $U_{OL}$ ,用以表示比较的结果。使  $u_o$  从  $U_{OH}$  跃变为  $U_{OL}$ ,或者从  $U_{OL}$  跃变为  $U_{OH}$  的输入电压称为阈值电压,或转折电压,记作  $U_T$ 。

为了正确画出电压传输特性,必须求出以下三个要素:

- (1) 输出电压高电平和低电平的数值  $U_{OH}$  和  $U_{OL}$ ;
- (2) 阈值电压的数值  $U_T$ ;
- (3) 当  $u_i$  变化且经过  $U_T$  时,  $u_o$  跃变的方向,即是从  $U_{OH}$  跃变为  $U_{OL}$ ,还是从  $U_{OL}$  跃变为  $U_{OH}$ 。

### 二、集成运放的非线性工作区

在电压比较器电路中,集成运放不是处于开环状态(即没有引入反馈),就是只引入了正反馈,如图8.2.1(a)、(b)所示。对于理想运放,由于差模增益无

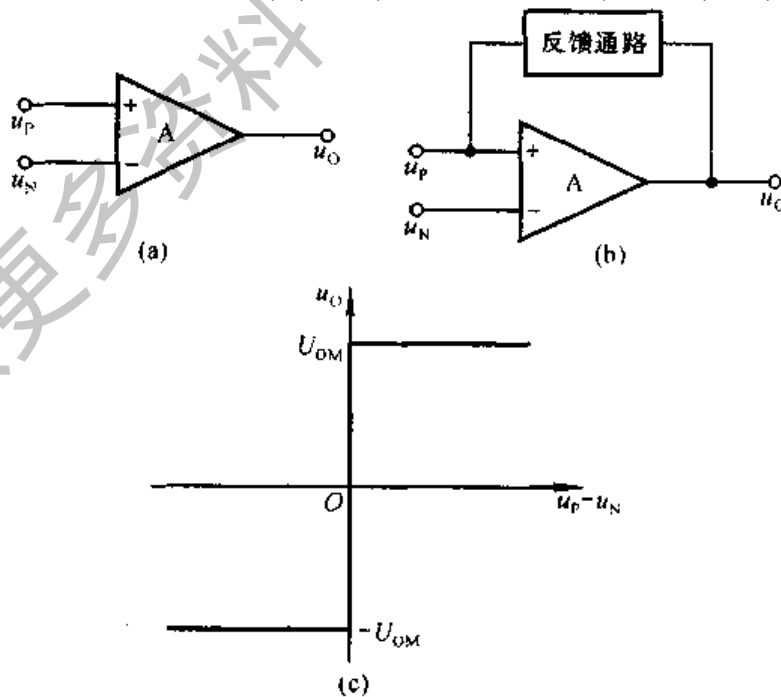


图 8.2.1 集成运放在非线性区的电路特点及其电压传输特性  
(a) 集成运放的开环状态 (b) 集成运放引入正反馈 (c) 集成运放的电压传输特性

穷大,只要同相输入端与反相输入端之间有无穷小的差值电压,输出电压就将达到正的最大值或负的最大值,即输出电压  $u_O$  与输入电压  $(u_P - u_N)$  不再是线性关系,称集成运放工作在非线性工作区,其电压传输特性如图(c)所示。若集成运放的输出电压  $u_O$  的幅值为  $\pm U_{OM}$ ,则当  $u_P > u_N$  时  $u_O = +U_{OM}$ ,当  $u_N > u_P$  时  $u_O = -U_{OM}$ 。并且由于理想运放的差模输入电阻无穷大,故净输入电流为零,即  $i_P = i_N = 0$ 。

### 三、电压比较器的种类

#### 1. 单限比较器

电路只有一个阈值电压,输入电压  $u_I$  逐渐增大或减小过程中,当通过  $U_T$  时,输出电压  $u_O$  产生跃变,从高电平  $U_{OH}$  跃变为低电平  $U_{OL}$ ,或者从  $U_{OL}$  跃变为  $U_{OH}$ 。图 8.2.2(a)是某单限比较器的电压传输特性。

#### 2. 滞回比较器

电路有两个阈值电压,输入电压  $u_I$  从小变大过程中使输出电压  $u_O$  产生跃变的阈值电压  $U_{T1}$ ,不等于从大变小过程中使输出电压  $u_O$  产生跃变的阈值电压  $U_{T2}$ ,电路具有滞回特性。它与单限比较器的相同之处在于:当输入电压向单一方向变化时,输出电压只跃变一次。图 8.2.2(b)是某滞回比较器的电压传输特性。

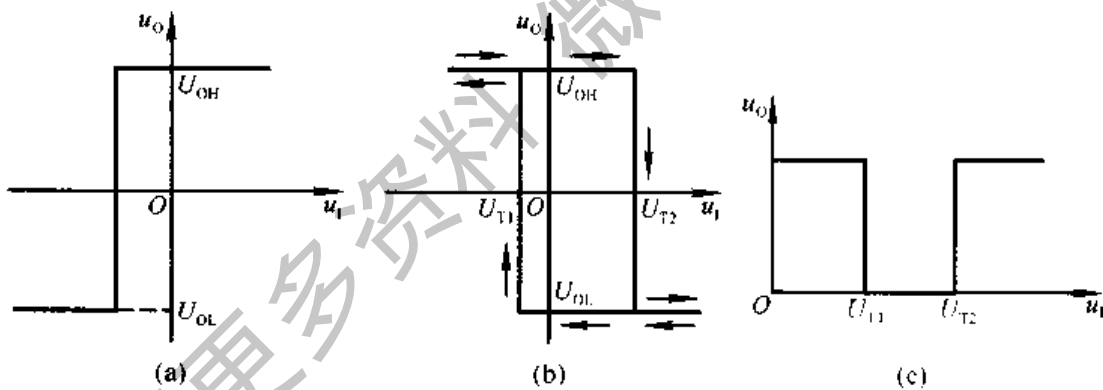


图 8.2.2 电压比较器电压传输特性举例

(a) 单限比较器 (b) 滞回比较器 (c) 窗口比较器

#### 3. 窗口比较器

电路有两个阈值电压,输入电压  $u_I$  从小变大或从大变小过程中使输出电压  $u_O$  产生两次跃变。例如,某窗口比较器的两个阈值电压  $U_{T1}$  小于  $U_{T2}$ ,且均大于零。输入电压  $u_I$  从零开始增大,当经过  $U_{T1}$  时,  $u_O$  从高电平  $U_{OH}$  跃变为低电平  $U_{OL}$ ;  $u_I$  继续增大,当经过  $U_{T2}$  时,  $u_O$  又从  $U_{OL}$  跃变为  $U_{OH}$ ; 电压传输特性如图 8.2.2(c)所示,中间如开了个窗口,故此得名。窗口比较器与前两种比较器

的区别在于:输入电压向单一方向变化过程中,输出电压跃变两次。

## 8.2.2 单限比较器

### 一、过零比较器

过零比较器,顾名思义,其阈值电压  $U_T = 0\text{ V}$ 。电路如图 8.2.3(a)所示,集成运放工作在开环状态,其输出电压为  $+U_{OM}$  或  $-U_{OM}$ 。当输入电压  $u_1 < 0\text{ V}$  时,  $U_O = +U_{OM}$ ; 当  $u_1 > 0\text{ V}$  时,  $U_O = -U_{OM}$ 。因此,电压传输特性如图(b)所示。若想获得  $u_O$  跃变方向相反的电压传输特性,则应在图(a)所示电路中将反相输入端接地,而在同相输入端接输入电压。

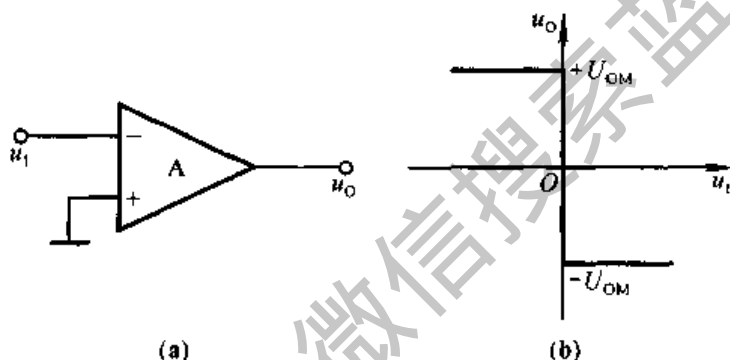


图 8.2.3 过零比较器及其电压传输特性

(a) 电路 (b) 电压传输特性

为了限制集成运放的差模输入电压,保护其输入级,可加二极管限幅电路,如图 8.2.4 所示。

在实用电路中为了满足负载的需要,常在集成运放的输出端加稳压管限幅电路,从而获得合适的  $U_{OL}$  和  $U_{OH}$ ,如图 8.

2.5(a)所示。图中  $R$  为限流电阻,两只稳

压管的稳定电压均应小于集成运放的最大

输出电压  $U_{OM}$ 。设稳压管  $D_1$  的稳定电压为  $U_{Z1}$ ,  $D_2$  的稳定电压为  $U_{Z2}$ ;  $D_1$  和  $D_2$  的正向导通电压均为  $U_D$ 。当  $u_1 < 0$  时,由于集成运放的输出电压  $u'_O = +U_{OM}$ ,使  $D_1$  工作在稳压状态,  $D_2$  工作在正向导通状态,所以输出电压  $u_O = U_{OH} = +(U_{Z1} + U_D)$ 。当  $u_1 > 0$  时,由于集成运放的输出电压  $u'_O = -U_{OM}$ ,使  $D_2$  工作在稳压状态,  $D_1$  工作在正向导通状态,所以输出电压  $u_O = U_{OL} = -(U_{Z2} + U_D)$ 。若要求  $U_{Z1} = U_{Z2}$ ,则可以采用两只特性相同而又制作在一起的稳压管,

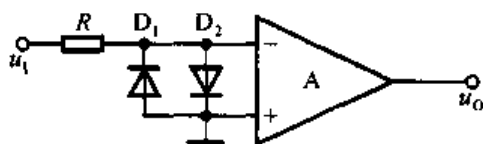


图 8.2.4 电压比较器输入级的保护电路

其符号如图 8.2.5(b) 所示, 稳定电压标为  $\pm U_Z$ 。当  $u_1 < 0$  时,  $u_O = U_{OH} = +U_Z$ ; 当  $u_1 > 0$  时,  $u_O = U_{OL} = -U_Z$ 。

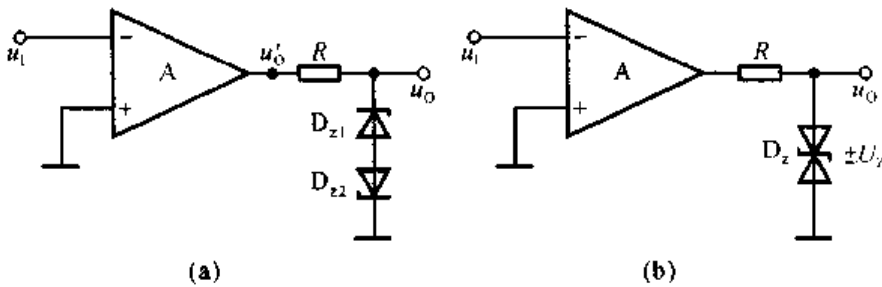


图 8.2.5 电压比较器的输出限幅电路

(a) 两只稳压管稳压值不同 (b) 两只稳压管的稳压值相同

限幅电路的稳压管还可跨接在集成运放的输出端和反相输入端之间, 如图 8.2.6 所示。假设稳压管截止, 则集成运放必然工作在开环状态, 输出电压不是  $+U_{OM}$ , 就是  $-U_{OM}$ 。这样, 必将导致稳压管击穿而工作在稳压状态,  $D_z$  构成负反馈通路, 使反相输入端为“虚地”, 限流电阻上的电流  $i_R$  等于稳压管的电流  $i_Z$ , 输出电压  $u_O = \pm U_Z$ 。这种电路的优点是: 一方面, 由于集成运放的净输入电压和净输入电流均近似为零, 从而保护了输入级; 另一方面, 由于集成运放并没有工作到非线性区, 因而在输入电压过零时, 其内部的晶体管不需要从截止区逐渐进入饱和区, 或从饱和区逐渐进入截止区, 所以提高了输出电压的变化速度。

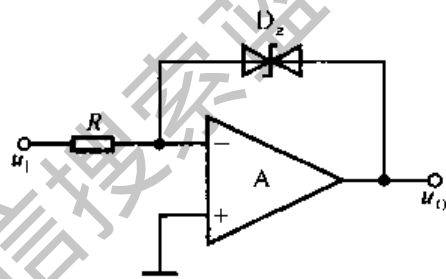


图 8.2.6 将稳压管接在反馈通路中

## 二、一般单限比较器

图 8.2.7(a) 所示为一般单限比较器,  $U_{REF}$  为外加参考电压。根据叠加原理, 集成运放反相输入端的电位

$$u_N = \frac{R_1}{R_1 + R_2} u_1 + \frac{R_2}{R_1 + R_2} U_{REF}$$

令  $u_N = u_P = 0$ , 则求出阈值电压

$$U_T = -\frac{R_2}{R_1} U_{REF} \quad (8.2.1)$$

当  $u_1 < U_T$  时,  $u_N < u_P$ , 所以  $u'_O = +U_{OM}$ ,  $u_O = U_{OH} = +U_Z$ ; 当  $u_1 > U_T$  时,  $u_N > u_P$ , 所以  $u'_O = -U_{OM}$ ,  $u_O = U_{OL} = -U_Z$ 。若  $U_{REF} < 0$ , 则图(a)所示电路的电压传输特性如图(b)所示。

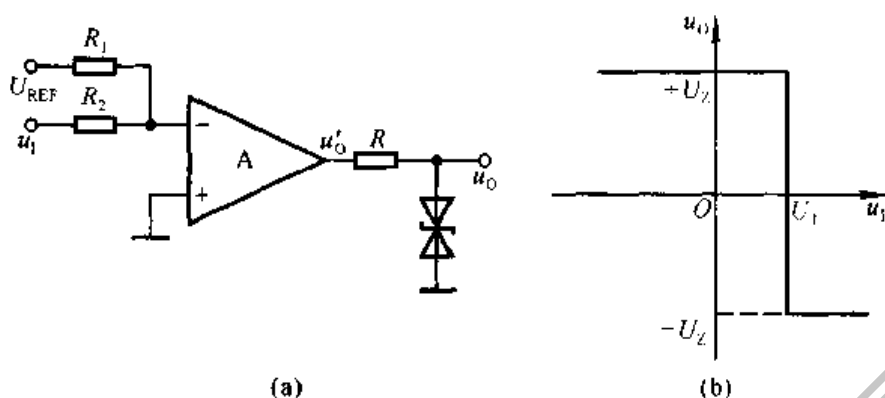


图 8.2.7 一般单限比较器及其电压传输特性

(a) 电路 (b) 电压传输特性

根据式(8.2.1)可知,只要改变参考电压的大小和极性,以及电阻  $R_1$  和  $R_2$  的阻值,就可以改变阈值电压的大小和极性。若要改变  $u_1$  过  $U_T$  时  $u_O$  的跃变方向,则应将集成运放的同相输入端和反相输入端所接外电路互换。

综上所述,分析电压传输特性三个要素的方法是:

(1) 通过研究集成运放输出端所接的限幅电路来确定电压比较器的输出低电平  $U_{OL}$  和输出高电平  $U_{OH}$ ;

(2) 写出集成运放同相输入端、反相输入端电位  $u_P$  和  $u_N$  的表达式,令  $u_P = u_N$ ,解得的输入电压就是阈值电压  $U_T$ ;

(3)  $u_O$  在  $u_1$  过  $U_T$  时的跃变方向决定于  $u_1$  作用于集成运放的哪个输入端。当  $u_1$  从反相输入端输入(或通过电阻接反相输入端)时,  $u_1 < U_T$ ,  $u_O = U_{OH}$ ;  $u_1 > U_T$ ,  $u_O = U_{OL}$ 。当  $u_1$  从同相输入端输入(或通过电阻接同相输入端)时,  $u_1 < U_T$ ,  $u_O = U_{OL}$ ;  $u_1 > U_T$ ,  $u_O = U_{OH}$ 。

**【例 8.2.1】** 在图 8.2.6 所示电路中,稳压管的稳定电压  $U_Z = \pm 6\text{V}$ ;在图 8.2.7 (a)所示电路中,  $R_1 = R_2 = 5\text{k}\Omega$ , 基准电压  $U_{REF} = 2\text{V}$ , 稳压管的稳定电压  $U_Z = \pm 5\text{V}$ ;它们的输入电压均为图 8.2.8(a)所示的三角波。试画出图 8.2.6 所示电路的输出电压  $u_{O1}$  和图 8.2.7(a)所示电路

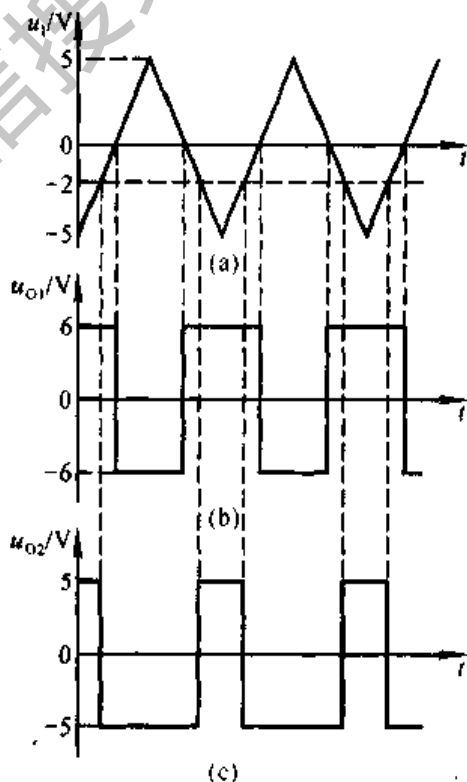


图 8.2.8 例 8.2.1 波形图

(a) 输入电压波形 (b) 过零比较器输出电压波形 (c) 单限比较器输出电压波形

的输出电压  $u_{O2}$ 。

解: 根据图 8.2.6 所示电路可知, 当  $u_1 < 0$  时,  $u_{O1} = +U_Z = +6\text{V}$ ; 当  $u_1 > 0$ ,  $u_{O1} = -U_Z = -6\text{V}$ ; 所以画出  $u_{O1}$  的波形如图 8.2.8(b) 所示。

根据式(8.2.1)

$$U_T = -\frac{R_2}{R_1} U_{\text{REF}} = \left(-\frac{5}{5} \times 2\right) \text{V} = -2\text{V}$$

因此, 当  $U_1 < -2\text{V}$  时,  $U_{O1} = +U_Z = +5\text{V}$ ; 当  $U_1 > -2\text{V}$ ,  $U_{O1} = -U_Z = -5\text{V}$ ; 所以画出  $U_{O1}$  的波形如图 8.2.8(c) 所示。

### 8.2.3 滞回比较器

在单限比较器中, 输入电压在阈值电压附近的任何微小变化, 都将引起输出电压的跃变, 不管这种微小变化是来源于输入信号还是外部干扰。因此, 虽然单限比较器很灵敏, 但是抗干扰能力差。滞回比较器具有滞回特性, 即具有惯性, 因而也就具有一定的抗干扰能力。从反相输入端输入的滞回比较器电路如图 8.2.9(a) 所示, 滞回比较器电路中引入了正反馈。

从集成运放输出端的限幅电路可以看出,  $u_O = \pm U_Z$ 。集成运放反相输入端电位  $u_N = u_1$ , 同相输入端电位

$$u_P = \pm \frac{R_1}{R_1 + R_2} \cdot U_Z$$

令  $u_N = u_P$ , 求出的  $u_1$  就是阈值电压, 因此得出

$$\pm U_T = \pm \frac{R_1}{R_1 + R_2} \cdot U_Z \quad (8.2.2)$$

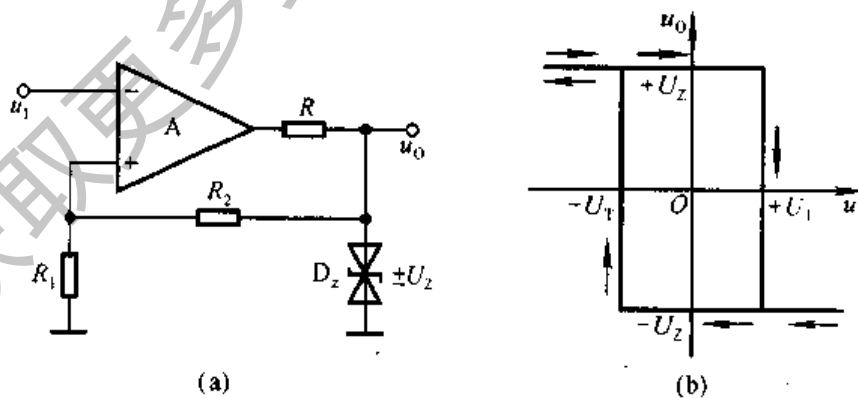


图 8.2.9 滞回比较器及其电压传输特性

(a) 电路 (b) 电压传输特性

输出电压在输入电压  $u_1$  等于阈值电压时是如何变化的呢? 假设  $u_1 < -U_T$ ,



那么  $u_N$  一定小于  $u_P$ , 因而  $u_O = +U_Z$ , 所以  $u_P = +U_T$ 。只有当输入电压  $u_I$  增大到  $+U_T$ , 再增大一个无穷小量时, 输出电压  $u_O$  才会从  $+U_Z$  跃变为  $-U_Z$ 。同理, 假设  $u_I > +U_T$ , 那么  $u_N$  一定大于  $u_P$ , 因而  $u_O = -U_Z$ , 所以  $u_P = -U_T$ 。只有当输入电压  $u_I$  减小到  $-U_T$ , 再减小一个无穷小量时, 输出电压  $u_O$  才会从  $-U_Z$  跃变为  $+U_Z$ 。可见,  $u_O$  从  $+U_Z$  跃变为  $-U_Z$  和  $u_O$  从  $-U_Z$  跃变为  $+U_Z$  的阈值电压是不同的, 电压传输特性如图 8.2.9(b) 所示。

从电压传输特性曲线上可以看出, 当  $-U_T < u_I < +U_T$  时,  $u_O$  可能是  $+U_Z$ , 也可能是  $-U_Z$ 。如果  $u_I$  是从小于  $-U_T$  的值逐渐增大到  $-U_T < u_I < +U_T$ , 那么  $u_O$  应为  $+U_Z$ ; 如果  $u_I$  是从大于  $+U_T$  的值逐渐减小到  $-U_T < u_I < +U_T$ , 那么  $u_O$  应为  $-U_Z$ ; 曲线具有方向性, 如图(b)中所标注。

实际上, 由于集成运放的开环差模增益不是无穷大, 只有当它的差模输入电压足够大时, 输出电压  $u_O$  才为  $\pm U_Z$ 。  $u_O$  在从  $+U_Z$  变为  $-U_Z$  或从  $-U_Z$  变为  $+U_Z$  的过程中, 随着  $u_I$  的变化, 将经过线性区, 并需要一定的时间。滞回比较器中引入了正反馈, 加快了  $u_O$  的转换速度。例如, 当  $u_O = +U_Z$ 、 $u_P = +U_T$  时, 只要  $u_I$  略大于  $+U_T$  足以引起  $u_O$  的下降, 就会产生如下的正反馈过程:

$$\begin{array}{l} u_O \downarrow \rightarrow u_P \downarrow \\ u_O \downarrow \downarrow \leftarrow \end{array}$$

即  $u_O$  的下降导致  $u_P$  下降, 而  $u_P$  的下降又使得  $u_O$  进一步下降, 反馈的结果使  $u_O$  迅速变为  $-U_Z$ , 从而获得较为理想的电压传输特性。

应当指出, 在近似分析中, 一般都将电压比较器中的集成运放看成理想运放。

若将电阻  $R_1$  的接地端接参考电压  $U_{REF}$ , 如图 8.2.10(a) 所示, 则同相输入端的电位

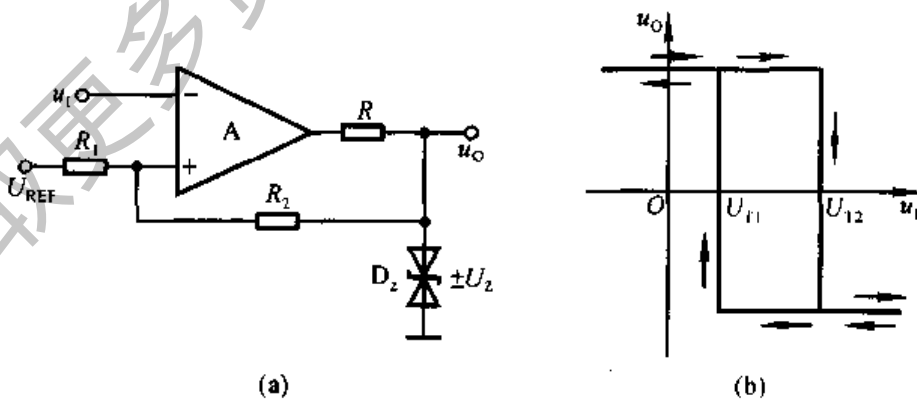


图 8.2.10 加了参考电压的滞回比较器

(a) 电路 (b) 电压传输特性

$$u_P = \frac{R_2}{R_1 + R_2} U_{REF} \pm \frac{R_1}{R_1 + R_2} U_Z$$

令  $u_N = u_P$ , 求出的  $u_I$  就是阈值电压, 因此得出

$$U_{T1} = \frac{R_2}{R_1 + R_2} U_{REF} - \frac{R_1}{R_1 + R_2} U_Z$$

$$U_{T2} = \frac{R_2}{R_1 + R_2} U_{REF} + \frac{R_1}{R_1 + R_2} U_Z$$

当  $U_{REF} > 0$  V 时, 图(a)所示电路的电压传输特性如图(b)所示。

改变参考电压的大小和极性, 滞回比较器的电压传输特性将产生水平方向的移动; 改变稳压管的稳定电压可使电压传输特性产生垂直方向的移动。

**【例 8.2.2】** 在图 8.2.9(a)所示电路中, 已知  $R_1 = 50 \text{ k}\Omega$ ,  $R_2 = 100 \text{ k}\Omega$ , 稳压管的稳定电压  $\pm U_Z = \pm 9 \text{ V}$ , 输入电压  $u_I$  的波形如图 8.2.11(a)所示, 试画出  $u_O$  的波形。

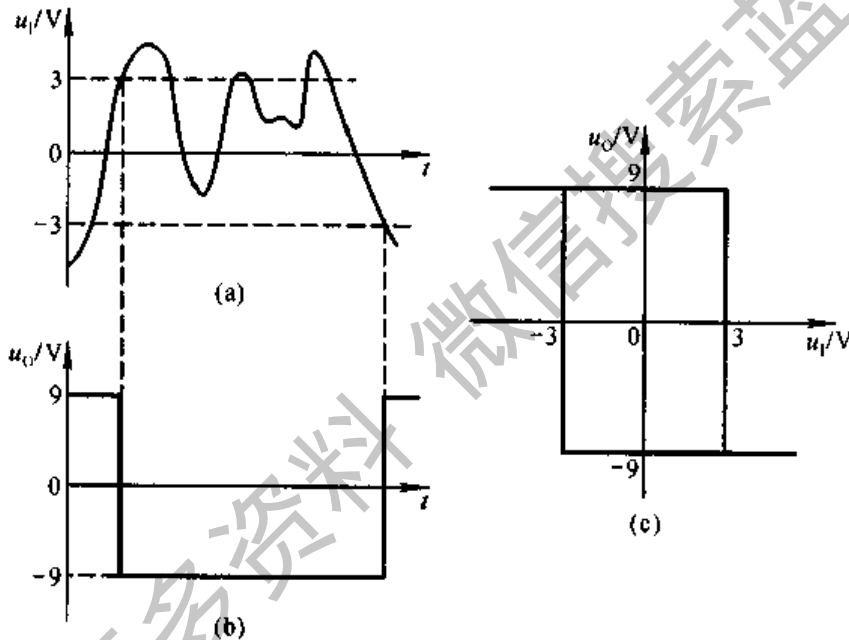


图 8.2.11 例 8.2.2 波形图

(a) 输入电压波形 (b) 输出电压波形 (c) 电压传输特性

**解:** 输出高电平和低电平分别为  $\pm U_Z = \pm 9 \text{ V}$ , 阈值电压

$$\pm U_T = \frac{R_1}{R_1 + R_2} \cdot U_Z = \left[ \frac{50}{50 + 100} (\pm 9) \right] \text{ V} = \pm 3 \text{ V}$$

画出电压传输特性如图 8.2.11(c)所示。根据电压传输特性便可画出  $u_O$  的波形, 如图 8.2.11(b)所示。从波形可以看出, 在  $u_I$  的变化在  $\pm U_T$  之间时,  $u_O$  不变, 表现出一定的抗干扰能力。两个阈值电压的差值愈大, 电路的抗干扰能力愈强, 但灵敏度变差; 因此应根据具体需要确定差值的大小。

**【例 8.2.3】** 设计一个电压比较器, 使其电压传输特性如图 8.2.12(a)所

示,要求所用电阻阻值在 20~100 kΩ 之间。

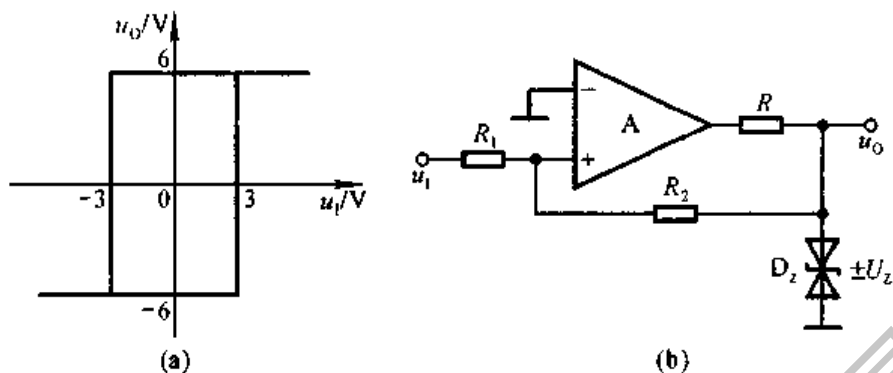


图 8.2.12 例 8.2.3 图  
(a) 电压传输特性 (b) 所设计电路

解: 根据电压传输特性可知,输入电压作用于同相输入端,而且  $u_O = \pm U_Z = \pm 6\text{ V}$ ,  $U_{T1} = -U_{T2} = 3\text{ V}$ , 电路没有外加基准电压,故电路如图 8.2.12(b) 所示。求解阈值电压的表达式:

$$u_P = \frac{R_2}{R_1 + R_2} u_1 + \frac{R_1}{R_1 + R_2} u_O = u_N = 0$$

故

$$\pm U_T = \pm \frac{R_1}{R_2} \cdot U_Z = \left( \pm \frac{R_1}{R_2} \cdot 6 \right) \text{ V} = \pm 3\text{ V}$$

$$R_2 = 2R_1$$

所以,若取  $R_1$  为 25 kΩ, 则  $R_2$  应取为 50 kΩ; 若取  $R_1$  为 50 kΩ, 则  $R_2$  应取为 100 kΩ。

#### 8.2.4 窗口比较器

单限比较器和滞回比较器在输入电压单一方向变化时,输出电压只跃变一次,因而不能检测出输入电压是否在两个给定电压之间,而窗口比较器具有这一功能。图 8.2.13(a) 所示为一种双限比较器,外加参考电压  $U_{RH} > U_{RL}$ , 电阻  $R_1$ 、 $R_2$  和稳压管  $D_2$  构成限幅电路。

当输入电压  $u_1$  大于  $U_{RH}$  时,必然大于  $U_{RL}$ , 所以集成运放  $A_1$  的输出  $u_{O1} = +U_{OM}$ ,  $A_2$  的输出  $u_{O2} = -U_{OM}$ 。使得二极管  $D_1$  导通,  $D_2$  截止, 电流通路如图中实线所标注, 稳压管  $D_2$  工作在稳压状态, 输出电压  $u_O = +U_Z$ 。

当  $u_1$  小于  $U_{RL}$  时, 必然小于  $U_{RH}$ , 所以  $A_1$  的输出  $u_{O1} = -U_{OM}$ ,  $A_2$  的输出  $u_{O2} = +U_{OM}$ 。因此  $D_2$  导通,  $D_1$  截止, 电流通路如图中虚线所标注,  $D_2$  工作在稳压状态,  $u_O$  仍为  $+U_Z$ 。

当  $U_{RL} < u_1 < U_{RH}$  时,  $u_{O1} = u_{O2} = -U_{OM}$ , 所以  $D_1$  和  $D_2$  均截止, 稳压管截止,  $u_O = 0$ 。

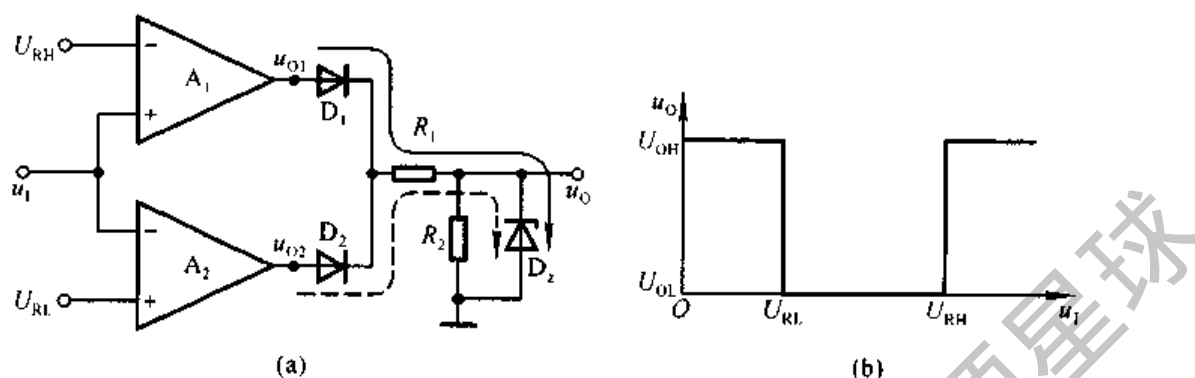


图 8.2.13 双限比较器及其电压传输特性

(a) 电路 (b) 电压传输特性

$U_{RH}$  和  $U_{RL}$  分别为比较器的两个阈值电压, 设  $U_{RH}$  和  $U_{RL}$  均大于零, 则图 8.2.13(a) 所示电路的电压传输特性如图(b)所示。

通过以上三种电压比较器的分析, 可得出如下结论:

(1) 在电压比较器中, 集成运放多工作在非线性区, 输出电压只有高电平和低电平两种可能的情况。

(2) 一般用电压传输特性来描述输出电压与输入电压的函数关系。

(3) 电压传输特性的三个要素是输出电压的高、低电平, 阈值电压和输出电压的跃变方向。输出电压的高、低电平决定于限幅电路; 令  $u_p = u_N$  所求出的  $u_i$  就是阈值电压;  $u_i$  等于阈值电压时输出电压的跃变方向决定于输入电压作用于同相输入端还是反相输入端。

## 8.2.5 集成电压比较器

### 一、集成电压比较器的主要特点和分类

电压比较器可将模拟信号转换成二值信号, 即只有高电平和低电平两种状态的离散信号。因此, 可用电压比较器作为模拟电路和数字电路的接口电路。集成电压比较器虽然比集成运放的开环增益低, 失调电压大, 共模抑制比小; 但其响应速度快, 传输延迟时间短, 而且一般不需要外加限幅电路就可直接驱动 TTL、CMOS 和 ECL 等集成数字电路; 有些芯片带负载能力很强, 还可直接驱动继电器和指示灯。

按一个器件上所含有电压比较器的个数, 可分为单、双和四电压比较器; 按

功能,可分为通用型、高速型、低功耗型、低电压型和高精度型电压比较器;按输出方式,可分为普通、集电极(或漏极)开路输出或互补输出三种情况。集电极(或漏极)开路输出电路必须在输出端接一个电阻至电源。互补输出电路有两个输出端,若一个为高电平,则另一个必为低电平。

此外,还有的集成电压比较器带有选通端,用来控制电路是处于工作状态,还是处于禁止状态。所谓工作状态,是指电路按电压传输特性工作;所谓禁止状态,是指电路不再按电压传输特性工作,从输出端看进去相当于开路,即处于高阻状态。

表8.2.1所示为几种集成电压比较器的主要参数。

表 8.2.1 几种集成电压比较器的主要参数

型 号	工作电源	正电源 电流/mA	负电源 电流/mA	响应时间 /ns	输出方式	类 型
AD790(单)	+5 V 或 $\pm 15$ V	10	5	45	TTL/CMOS	通用
LM119(双)	+5 V 或 $\pm 15$ V	8	3	80	集电极开路 发射极浮动	通用
LM193(双)	2~36 V 或 $\pm 1 \sim \pm 18$ V	2.5		300	集电极开路	通用
MC1414(双)	+12 V 和 -6 V	18	14	40	TTL,带选通	通用
MXA900(四)	+5 V 或 $\pm 5$ V	25	20	15	TTL	高速
AD9696(单)	+5 V 或 $\pm 5$ V	32	4	7	互补 TTL	高速
TA8504(单)	-5 V		37	2.6	互补 ECL	高速
TCL374(四)	2~18 V	0.75		650	漏极开路	低功耗

## 二、集成电压比较器的基本接法

### 1. 通用型集成电压比较器 AD790

图 8.2.14(a)所示为双列直插式 AD790 单集成电压比较器的引脚图(顶视图),与集成运放相同,它有同相和反相两个输入端,分别是引脚 2 和 3;正、负两个外接电源  $\pm V_S$ ,分别为引脚 1 和 4;当单电源供电时,  $-V_S$  应接地。此外,引脚 8 接逻辑电源,其取值决定于负载所需高电平。为了驱动 TTL 电路,应接 +5 V,此时比较器输出高电平为 4.3 V。引脚 5 为锁存控制端,当它为低电平时,锁存输出信号。

图 8.2.14(b)、(c)、(d)所示为 AD790 外接电源的基本接法。图中电容均为去耦电容,用于滤去比较器输出产生变化时电源电压的波动,这种做法也常见于其它电子电路。图(b)所示电路中的  $510 \Omega$  是输出高电平时的上拉电阻。

用 AD790 替换前面所讲各种比较器电路中的集成运放,就可组成单限比较器、滞回比较器和双限比较器。

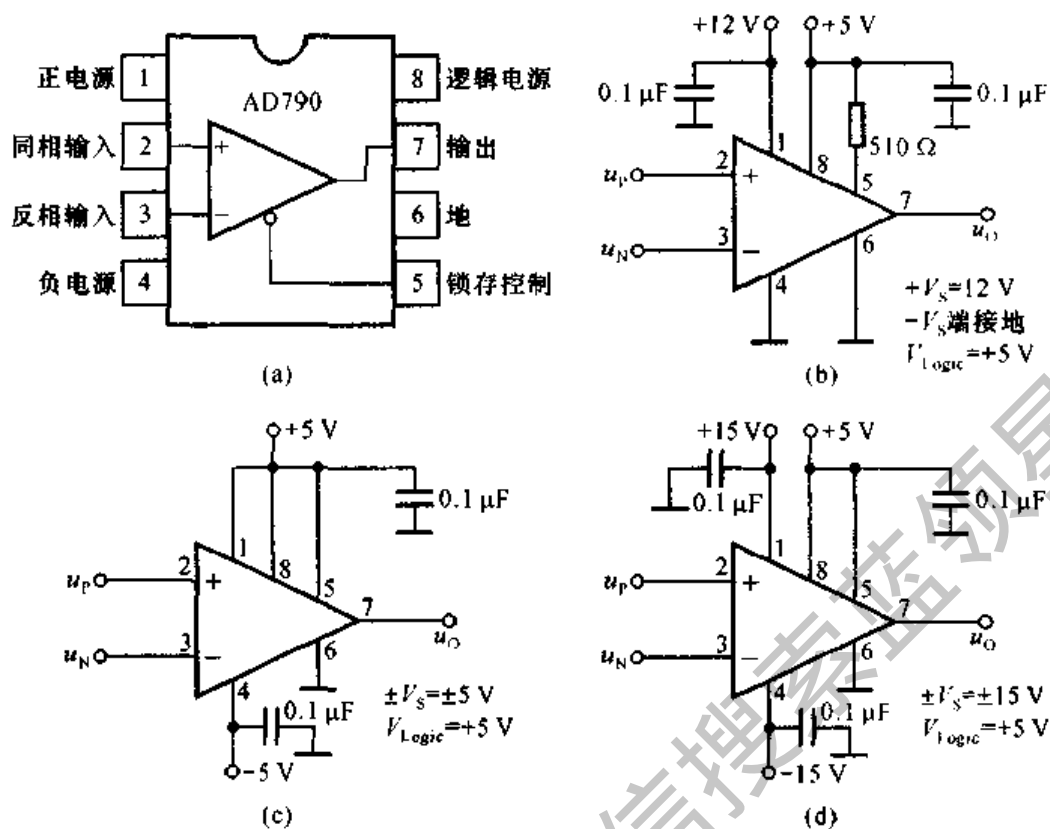


图 8.2.14 AD790 及其基本接法

- (a) 引脚图 (b) 单电源供电 (c)  $\pm 5\text{ V}$  双电源供电, 且正电源与逻辑电源相等  
 (d)  $\pm 15\text{ V}$  双电源供电, 逻辑电源为  $5\text{ V}$

## 2. 集电极开路集成电压比较器 LM119

图 8.2.15 所示为金属封装的 LM119 双集成电压比较器管脚图(顶视图), 可双电源供电, 也可单电源供电。

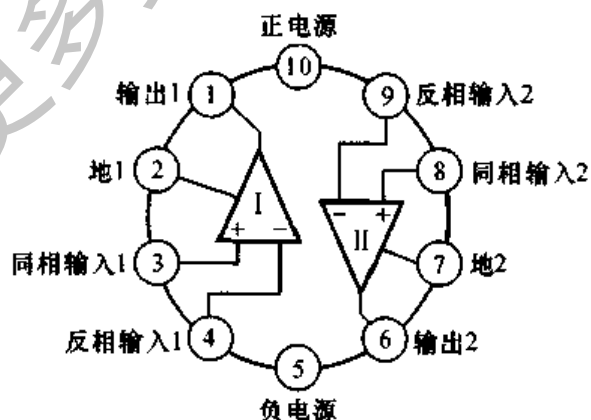


图 8.2.15 LM119 管脚图

LM119 为集电极开路输出, 两个比较器的输出可直接并联, 共用外接电阻,

实现“线与”，如图 8.2.16(a)所示。所谓“线与”，是指只有在比较器 I 和 II 的输出均为高电平时， $u_o$  才为高电平，否则  $u_o$  就为低电平的逻辑关系。对于一般输出方式的集成电压比较器或集成运放，两个电路的输出端不得并联使用；否则，当两个电路输出电压产生冲突时，会因输出回路电流过大造成器件损坏。分析图(a)所示电路，可以得出其电压传输特性如图(b)所示，因此，电路为双限比较器。

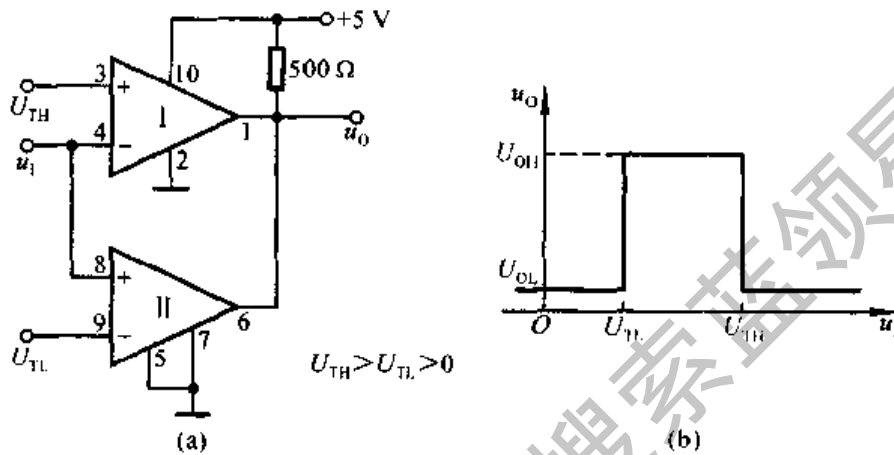


图 8.2.16 由 LM19 构成的双限比较器及其电压传输特性  
(a) 电路的接法 (b) 电压传输特性

### 8.3 非正弦波发生电路

在实用电路中除了常见的正弦波外，还有矩形波、三角波、锯齿波、尖顶波和阶梯波，如图 8.3.1 所示。

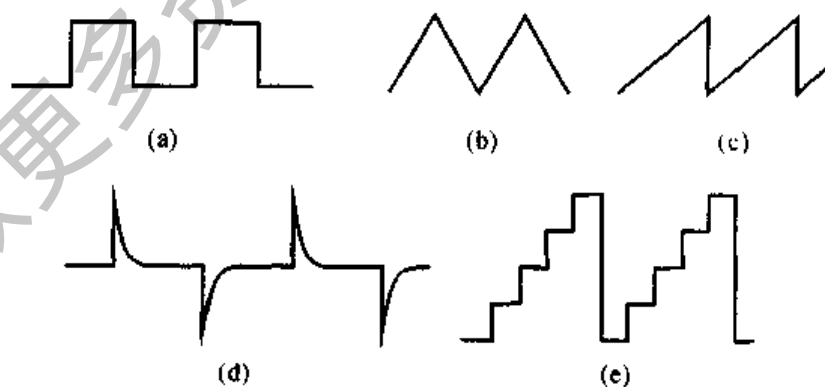


图 8.3.1 几种常见的非正弦波  
(a) 矩形波 (b) 三角波 (c) 锯齿波 (d) 尖顶波 (e) 阶梯波

本节主要讲述模拟电子电路中常用的矩形波、三角波和锯齿波三种非正弦波波形发生电路的组成、工作原理、波形分析和主要参数，以及波形变换电路的原理。

### 8.3.1 矩形波发生电路

矩形波发生电路是其它非正弦波发生电路的基础,当方波电压加在积分运算电路的输入端时,输出就获得三角波电压;而如果改变积分电路正向积分和反向积分的时间常数,使某一方向的积分常数趋于零,就能够获得锯齿波。

#### 一、电路组成及工作原理

因为矩形波电压只有两种状态,不是高电平,就是低电平,所以电压比较器是它的重要组成部分;因为产生振荡,就是要求输出的两种状态自动地相互转换,所以电路中必须引入反馈;因为输出状态应按一定的时间间隔交替变化,即产生周期性变化,所以电路中要有延迟环节来确定每种状态维持的时间。图 8.3.2 所示为矩形波发生电路,它由反相输入的滞回比较器和 RC 电路组成。RC 回路既作为延迟环节,又作为反馈网络,通过 RC 充、放电实现输出状态的自动转换。

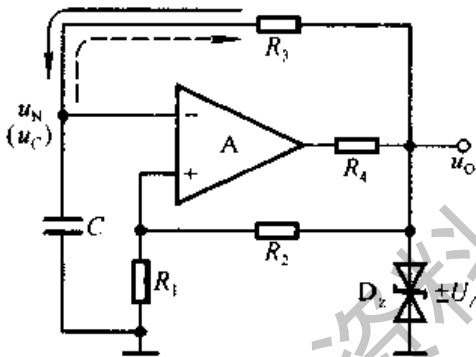


图 8.3.2 矩形波发生电路

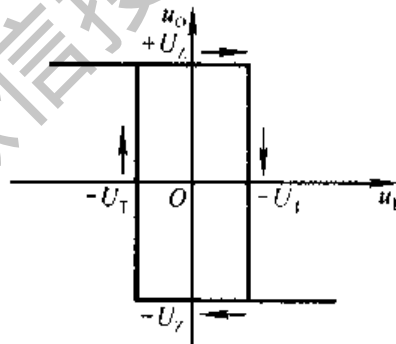


图 8.3.3 电压传输特性

图中滞回比较器的输出电压  $u_O = \pm U_Z$ , 阈值电压

$$\pm U_T = \pm \frac{R_1}{R_1 + R_2} \cdot U_Z \quad (8.3.1)$$

因而电压传输特性如图 8.3.3 所示。

设某一时刻输出电压  $u_O = +U_Z$ , 则同相输入端电位  $u_P = +U_T$ 。  $u_O$  通过  $R_3$  对电容  $C$  正向充电, 如图中实线箭头所示。反相输入端电位  $u_N$  随时间  $t$  增长而逐渐升高, 当  $t$  趋近于无穷时,  $u_N$  趋于  $+U_Z$ ; 但是, 一旦  $u_N = +U_T$ , 再稍增大,  $u_O$  就从  $+U_Z$  跃变为  $-U_Z$ , 与此同时  $u_P$  从  $+U_T$  跃变为  $-U_T$ 。随后,  $u_O$  又通过  $R_3$  对电容  $C$  反向充电, 或者说放电, 如图中虚线箭头所示。反相输入端电位  $u_N$  随时间  $t$  增长而逐渐降低, 当  $t$  趋近于无穷时,  $u_N$  趋于  $-U_Z$ ; 但是, 一



且  $u_N = -U_T$ , 再稍减小,  $u_O$  就从  $-U_Z$  跃变为  $+U_Z$ , 与此同时  $u_P$  从  $-U_T$  跃变为  $+U_T$ , 电容又开始正向充电。上述过程周而复始, 电路产生了自激振荡。

## 二、波形分析及主要参数

由于图 8.3.2 所示电路中电容正向充电与反向充电的时间常数均为  $R_3C$ , 而且充电的总幅值也相等, 因而在一个周期内  $u_O = +U_Z$  的时间与  $u_O = -U_Z$  的时间相等,  $u_O$  为对称的方波, 所以也称该电路为方波发生电路。电容上电压  $u_C$  (即集成运放反相输入端电位  $u_N$ ) 和电路输出电压  $u_O$  波形如图 8.3.4 所示。矩形波的宽度  $T_k$  与周期  $T$  之比称为占空比, 因此  $u_O$  是占空比为 1/2 的矩形波。

根据电容上电压波形可知, 在二分之一周期内, 电容充电的起始值为  $-U_T$ , 终了值为  $+U_T$ , 时间常数为  $R_3C$ ; 时间  $t$  趋于无穷时,  $u_C$  趋于  $+U_Z$ , 利用一阶  $RC$  电路的三要素法可列出方程

$$+U_T = (U_Z + U_T)(1 - e^{\frac{t}{R_3C}}) + (-U_T)$$

将式(8.3.1)代入上式, 即可求出振荡周期

$$T = 2R_3C \ln \left( 1 + \frac{2R_1}{R_2} \right) \quad (8.3.2)$$

振荡频率  $f = 1/T$ 。

通过以上分析可知, 调整电压比较器的电路参数  $R_1$ 、 $R_2$  和  $U_Z$  可以改变方波发生电路的振荡幅值, 调整电阻  $R_1$ 、 $R_2$ 、 $R_3$  和电容  $C$  的数值可以改变电路的振荡频率。

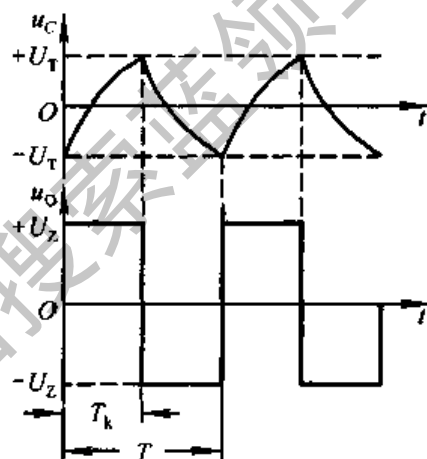


图 8.3.4 方波发生电路的波形图

## 三、占空比可调电路

通过对方波发生电路的分析, 可以想象, 欲改变输出电压的占空比, 就必须使电容正向和反向充电的时间常数不同, 即两个充电回路的参数不同。利用二极管的单向导电性可以引导电流流经不同的通路, 占空比可调的矩形波发生电路如图 8.3.5(a)所示, 电容上电压和输出电压波形如图(b)所示。

当  $u_O = +U_Z$  时,  $u_O$  通过  $R_{w1}$ 、 $D_1$  和  $R_3$  对电容  $C$  正向充电, 若忽略二极管导通时的等效电阻, 则时间常数

$$\tau_1 \approx (R_{w1} + R_3)C \quad (8.3.3)$$

当  $u_O = -U_Z$  时,  $u_O$  通过  $R_{w2}$ 、 $D_2$  和  $R_3$  对电容  $C$  反向充电, 若忽略二极管导通时的等效电阻, 则时间常数

$$\tau_2 \approx (R_{w2} + R_3)C \quad (8.3.4)$$

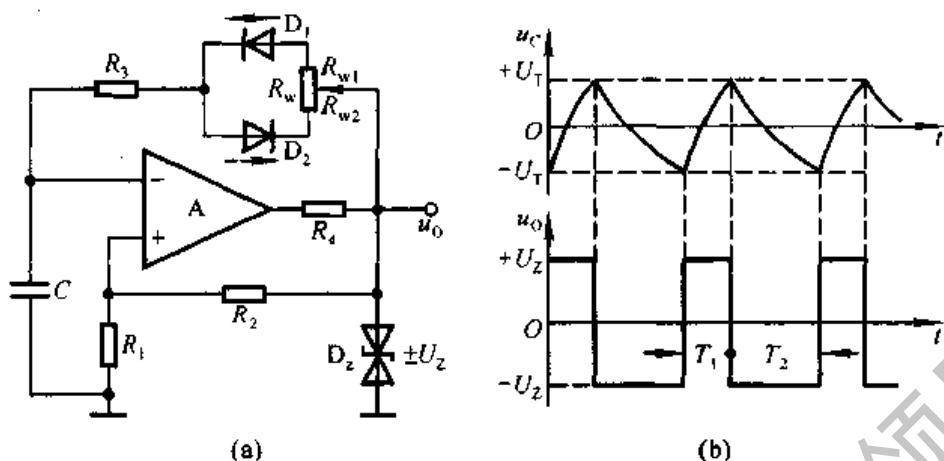


图 8.3.5 占空比可调的矩形波发生电路

(a) 电路 (b) 波形分析

利用一阶 RC 电路的三要素法可以解出

$$T_1 \approx \tau_1 \ln \left( 1 + \frac{2R_1}{R_2} \right)$$

$$T_2 \approx \tau_2 \ln \left( 1 + \frac{2R_1}{R_2} \right)$$

$$T = T_1 + T_2 \approx (R_w + 2R_3)C \ln \left( 1 + \frac{2R_1}{R_2} \right) \quad (8.3.5)$$

式(8.3.5)表明改变电位器的滑动端可以改变占空比,但不能改变周期。

**【例 8.3.1】** 在图 8.3.5(a)所示电路中,已知  $R_1 = R_2 = 25 \text{ k}\Omega$ ,  $R_3 = 5 \text{ k}\Omega$ ,  $R_w = 100 \text{ k}\Omega$ ,  $C = 0.1 \mu\text{F}$ ,  $\pm U_Z = \pm 8 \text{ V}$ 。试求:

(1) 输出电压的幅值和振荡频率约为多少;

(2) 占空比的调节范围约为多少。

解: (1) 输出电压  $u_O = \pm 8 \text{ V}$

振荡周期

$$T \approx (R_w + 2R_3)C \ln \left( 1 + \frac{2R_1}{R_2} \right)$$

$$= \left[ (100 + 10) \times 10^3 \times 0.1 \times 10^{-6} \ln \left( 1 + \frac{2 \times 25 \times 10^3}{25 \times 10^3} \right) \right] \text{ s}$$

$$\approx 12.1 \times 10^{-3} \text{ s}$$

$$= 12.1 \text{ ms}$$

振荡频率  $f = 1/T \approx 83 \text{ Hz}$

(2) 矩形波的宽度

$$T_1 \approx (R_{w1} + R_3) C \ln \left( 1 + \frac{2R_1}{R_2} \right)$$

其中  $R_{w1} = 0 \sim 100 \text{ k}\Omega$ , 所以  $T_1$  的最小值

$$T_{1\min} \approx \left[ 5 \times 10^3 \times 0.1 \times 10^{-6} \ln \left( 1 + \frac{2 \times 25 \times 10^3}{25 \times 10^3} \right) \right] \text{ s} \approx 0.55 \times 10^{-3} \text{ s}$$

$T_1$  的最大值

$$T_{1\max} \approx \left[ (5 + 100) \times 10^3 \times 0.1 \times 10^{-6} \ln \left( 1 + \frac{2 \times 25 \times 10^3}{25 \times 10^3} \right) \right] \text{ s} \approx 11.5 \times 10^{-3} \text{ s}$$

占空比  $T_1/T \approx 0.045 \sim 0.95$

### 8.3.2 三角波发生电路

#### 一、电路的组成

在方波发生电路中,当滞回比较器的阈值电压数值较小时,可将电容两端的电压看成为近似三角波。但是,一方面这个三角波的线性度较差,另一方面带负载后将使电路的性能产生变化。实际上,只要将方波电压作为积分运算电路的

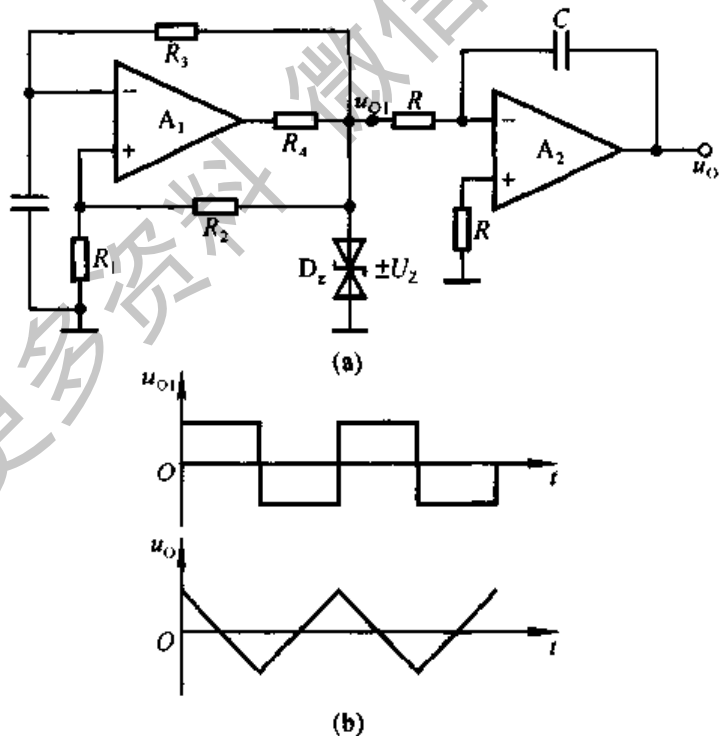


图 8.3.6 采用波形变换的方法得到三角波

(a) 电路 (b) 波形分析

输入,在积分运算电路的输出就得到三角波电压,如图 8.3.6(a)所示。当方波

发生电路的输出电压  $u_{O1} = +U_Z$  时, 积分运算电路的输出电压  $u_O$  将线性下降; 而当  $u_{O1} = -U_Z$  时,  $u_O$  将线性上升; 波形如图(b)所示。

在实用电路中, 一般不采用上述波形变换的手段获得三角波, 而是将方波发生电路中的 RC 充、放电回路用积分运算电路来取代, 滞回比较器和积分电路的输出互为另一个电路的输入, 如图 8.3.7 所示。比较图 8.3.4 和图 8.3.6 所示波形可知, 前者 RC 回路充电方向与后者积分电路的积分方向相反, 为了极性的需要, 滞回比较器改为同相输入。

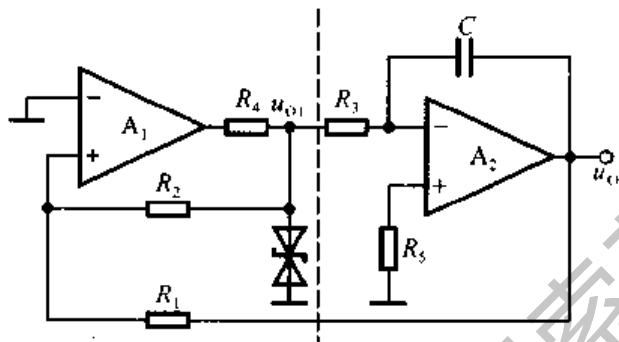


图 8.3.7 三角波发生电路

## 二、工作原理

在图 8.3.7 所示三角波发生电路中, 虚线左边为同相输入滞回比较器, 右边为积分运算电路。对于由多个集成运放组成的应用电路, 一般应首先分析每个集成运放所组成电路输出与输入的函数关系, 然后分析各电路间的相互联系, 在此基础上得出电路的功能。

图中滞回比较器的输出电压  $u_{O1} = \pm U_Z$ , 它的输入电压是积分电路的输出电压  $u_O$ , 根据叠加原理, 集成运放  $A_1$  同相输入端的电位

$$u_{P1} = \frac{R_2}{R_1 + R_2} u_O + \frac{R_1}{R_1 + R_2} u_{O1} = \frac{R_2}{R_1 + R_2} u_O \pm \frac{R_1}{R_1 + R_2} U_Z$$

令  $u_{P1} = u_{N1} = 0$ , 则阈值电压

$$\pm U_T = \pm \frac{R_1}{R_2} U_Z \quad (8.3.6)$$

因此, 滞回比较器的电压传输特性如图 8.3.8 所示。

积分电路的输入电压是滞回比较器的输出电压  $u_{O1}$ , 而且  $u_{O1}$  不是  $+U_Z$ , 就是  $-U_Z$ , 所以输出电压的表达式为

$$u_O = -\frac{1}{R_3 C} u_{O1} (t_1 - t_0) + u_O(t_0) \quad (8.3.7)$$

式中  $u_O(t_0)$  为初态时的输出电压。设初态时  $u_{O1}$  正好从  $-U_Z$  跃变为  $+U_Z$ , 则

式(8.3.7)应写成

$$u_o = -\frac{1}{R_3 C} U_z (t_1 - t_0) + u_o(t_0) \quad (8.3.8)$$

积分电路反向积分,  $u_o$  随着时间的增长线性下降, 根据图 8.3.8 所示电压传输特性, 一旦  $u_o = -U_T$ , 再稍减小,  $U_{O1}$  将从  $+U_z$  跃变为  $-U_z$ 。使得式(8.3.7)变成为

$$u_o = \frac{1}{R_3 C} U_z (t_2 - t_1) + u_o(t_1) \quad (8.3.9)$$

$u_o(t_1)$  为  $u_{O1}$  产生跃变时的输出电压。积分电路正向积分,  $u_o$  随着时间的增长线性增大, 根据图 8.3.8 所示电压传输特性, 一旦  $u_o = +U_T$ , 再稍增大,  $u_{O1}$  将从  $-U_z$  跃变为  $+U_z$ , 回到初态, 积分电路又开始反向积分。电路重复上述过程, 因此产生自激振荡。

由以上分析可知,  $u_o$  是三角波, 幅值为  $\pm U_T$ ;  $u_{O1}$  是方波, 幅值为  $\pm U_z$ , 如图 8.3.9 所示, 因此也可称图 8.3.7 所示电路为三角波-方波发生电路。由于积分电路引入了深度电压负反馈, 所以在负载电阻相当大的变化范围里, 三角波电压几乎不变。

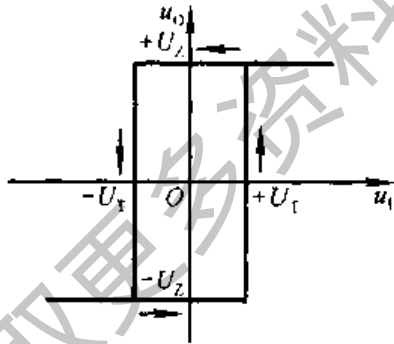


图 8.3.8 三角波发生电路中滞回比较器的电压传输特性

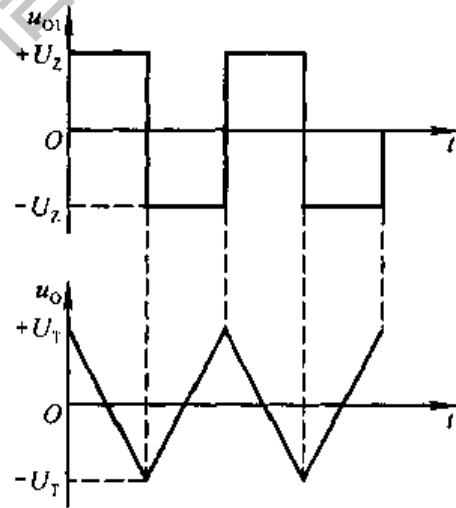


图 8.3.9 三角波-方波发生电路的波形图

### 三、振荡频率

根据图 8.3.9 所示波形可知, 正向积分的起始值为  $-U_T$ , 终了值为  $+U_T$ , 积分时间为二分之一周期, 将它们代入式(8.3.9), 得出

$$+U_T = \frac{1}{R_3 C} U_z \cdot \frac{T}{2} + (-U_T)$$

式中  $U_T = \frac{R_1}{R_2} U_Z$ , 经整理可得出振荡周期

$$T = \frac{4R_1 R_3 C}{R_2} \quad (8.3.10)$$

振荡频率

$$f = \frac{R_2}{4R_1 R_3 C} \quad (8.3.11)$$

调节电路中  $R_1$ 、 $R_2$ 、 $R_3$  的阻值和  $C$  的容量, 可以改变振荡频率; 而调节  $R_1$  和  $R_2$  的阻值, 可以改变三角波的幅值。

### 8.3.3 锯齿波发生电路

如果图 8.3.7 所示积分电路正向积分的时间常数远大于反向积分的时间常数, 或者反向积分的时间常数远大于正向积分的时间常数, 那么输出电压  $u_o$  上升和下降的斜率相差很多, 就可以获得锯齿波。利用二极管的单向导电性使积分电路两个方向的积分通路不同, 就可得到锯齿波发生电路, 如图 8.3.10(a) 所示。图中  $R_3$  的阻值远小于  $R_w$ 。

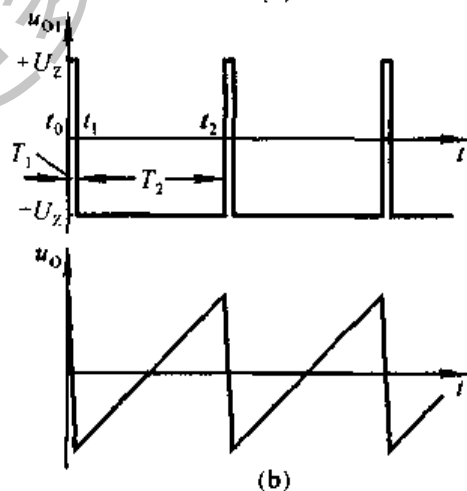
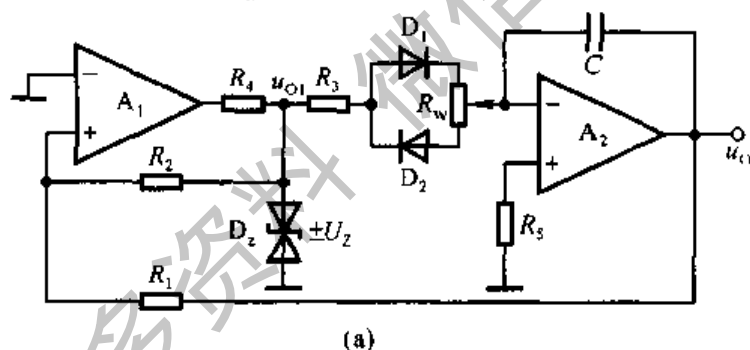


图 8.3.10 锯齿波发生电路及其波形  
(a) 电路 (b) 波形分析

设二极管导通时的等效电阻可忽略不计,电位器的滑动端移到最上端。当  $u_{O1} = +U_Z$  时,  $D_1$  导通,  $D_2$  截止, 输出电压的表达式为

$$u_O = -\frac{1}{R_3 C} U_Z (t_1 - t_0) + u_O(t_0) \quad (8.3.12)$$

$u_O$  随时间线性下降。当  $u_{O1} = -U_Z$  时,  $D_2$  导通,  $D_1$  截止, 输出电压的表达式为

$$u_O = \frac{1}{(R_3 + R_w) C} U_Z (t_2 - t_1) + u_O(t_1) \quad (8.3.13)$$

$u_O$  随时间线性上升。由于  $R_w \gg R_3$ ,  $u_{O1}$  和  $u_O$  的波形如图(b)所示。

根据三角波发生电路振荡周期的计算方法, 可得出下降时间

$$T_1 = t_1 - t_0 \approx 2 \cdot \frac{R_1}{R_2} \cdot R_3 C$$

上升时间

$$T_2 = t_2 - t_1 \approx 2 \cdot \frac{R_1}{R_2} \cdot (R_3 + R_w) C$$

所以振荡周期

$$T = \frac{2R_1(2R_3 + R_w)C}{R_2} \quad (8.3.14)$$

因为  $R_3$  的阻值远小于  $R_w$ , 所以可以认为  $T \approx T_2$ 。

根据  $T_1$  和  $T$  的表达式, 可得  $u_{O1}$  的占空比

$$\frac{T_1}{T} = \frac{R_3}{2R_3 + R_w} \quad (8.3.15)$$

调整  $R_1$  和  $R_2$  的阻值可以改变锯齿波的幅值; 调整  $R_1$ 、 $R_2$  和  $R_w$  的阻值以及  $C$  的容量, 可以改变振荡周期; 调整电位器滑动端的位置, 可以改变  $u_{O1}$  的占空比, 以及锯齿波上升和下降的斜率。

### 8.3.4 波形变换电路

从三角波和锯齿波发生电路的分析可知, 这些电路构成的基本思路是将一种形状的波形变换成另一种形状的波形, 即实现波形变换。只是由于电路中两个组成部分的输出互为另一部分的输入, 因此产生了自激振荡。实际上, 可以利用基本电路来实现波形的变换。例如, 利用积分电路将方波变为三角波, 利用微分电路将三角波变为方波, 利用电压比较器将正弦波变为矩形波, 利用模拟乘法器将正弦波变为二倍频, 等等。

这里介绍采用特殊方法实现的三角波变锯齿波电路和三角波变正弦波电路。

### 一、三角波变锯齿波电路

三角波电压如图 8.3.11(a), 经波形变换电路所获得的锯齿波电压如图(b)所示。分析两个波形的关系可知, 当三角波上升时, 锯齿波与之相等, 即

$$u_o : u_i = 1 : 1 \quad (8.3.16)$$

当三角波下降时, 锯齿波与之相反, 即

$$u_o : u_i = -1 : 1 \quad (8.3.17)$$

因此, 波形变换电路应为比例运算电路, 当三角波上升时, 比例系数为 1; 当三角波下降时, 比例系数为 -1; 利用可控的电子开关, 可以实现比例系数的变化。

三角波变锯齿波电路如图 8.3.12 所示, 其中电子开关为示意图,  $u_c$  是电子开关的控制电压, 它与输入三角波电压的对应关系如图中所示。当  $u_c$  为低电平时, 开关断开; 当  $u_c$  为高电平时, 开关闭合。分析含有电子开关的电路时, 应分别求出开关断开和闭合两种情况下输出和输入间的函数关系, 而且为了简单起见, 常常忽略开关断开时的漏电流和闭合时的压降。

设开关断开, 则  $u_i$  同时作用于集成运放的反相输入端和同相输入端, 根据虚短和虚断的概念

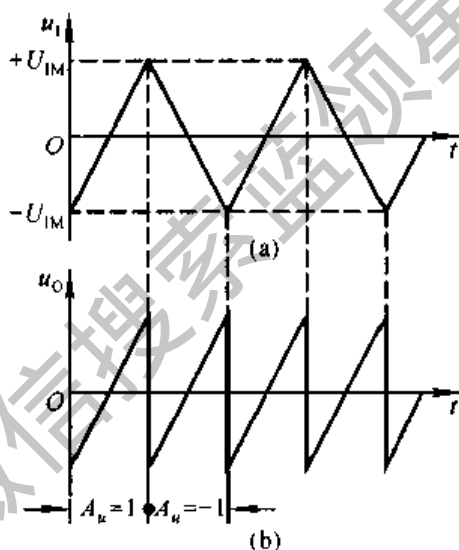


图 8.3.11 三角波变锯齿波的波形

$$u_N = u_P = \frac{R_5}{R_3 + R_4 + R_5} \cdot u_i = \frac{u_i}{2} \quad (8.3.18)$$

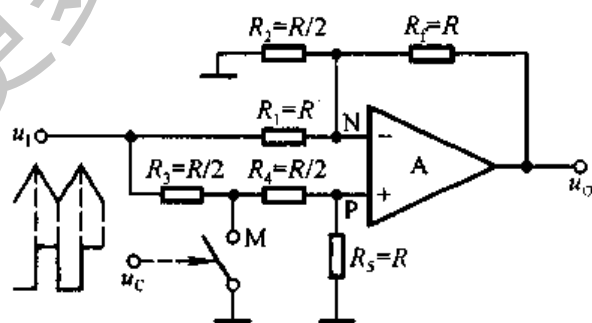


图 8.3.12 三角波变锯齿波电路

列 N 点电流方程

$$\frac{u_i - u_N}{R_1} = \frac{u_N}{R_2} + \frac{u_N - u_o}{R_f} \quad (8.3.19)$$



将  $R_1 = R$ 、 $R_2 = R/2$ 、 $R_f = R$  及式(8.3.18)代入,解得

$$u_O = u_I \quad (8.3.20)$$

设开关闭合,则集成运放的同相输入端和反相输入端为虚地,  $u_N = u_P = 0$ , 电阻  $R_2$  中电流为零,等效电路是反比例运算电路,因此

$$u_O = -u_I \quad (8.3.21)$$

式(8.3.20)和(8.3.21)正好符合式(8.3.16)和(8.3.17)的要求,从而实现了将三角波转换成锯齿波。在实际电路中,可以利用图 8.3.13 所示电路取代图 8.3.12 所示电路中的开关,在电路参数一定的情况下,控制电压的幅值应足够大,以保证管子工作在开关状态;可以利用微分运算电路将输入的三角波转换为方波,用来作为电子开关的控制信号,读者可自行设计这部分电路。

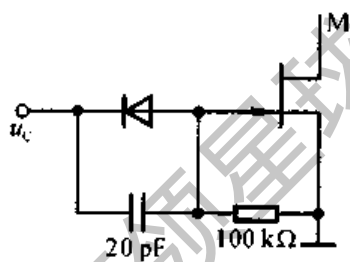


图 8.3.13 电子开关电路

## 二、三角波变正弦波电路

### 1. 滤波法

在三角波电压为固定频率或频率变化范围很小的情况下,可以考虑采用低通滤波的方法将三角波变换为正弦波,电路框图如图 8.3.14(a)所示。输入电压和输出电压的波形如图(b)所示,  $u_O$  的频率等于  $u_I$  基波的频率。

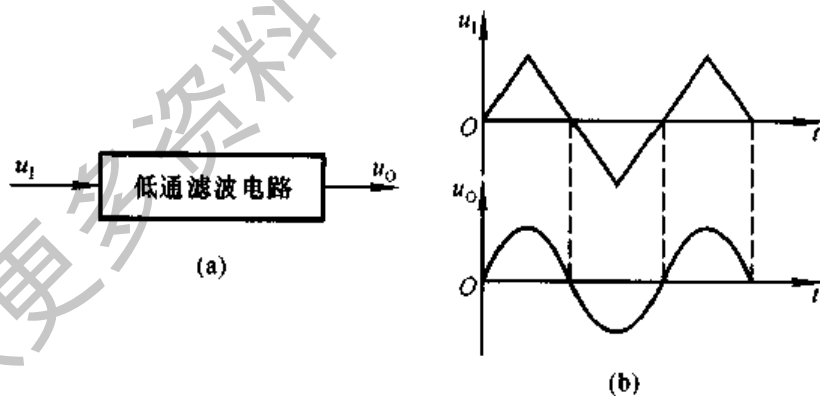


图 8.3.14 利用低通滤波器将三角波变换成正弦波

(a) 电路框图 (b) 波形分析

将三角波按傅里叶级数展开

$$u_I(\omega t) = \frac{8}{\pi^2} U_m \left( \sin \omega t - \frac{1}{9} \sin 3\omega t + \frac{1}{25} \sin 5\omega t - \dots \right)$$

其中  $U_m$  是三角波的幅值。根据上式可知,低通滤波器的通带截止频率应大于三角波的基波频率且小于三角波的三次谐波频率。当然,也可利用带通滤波器

来实现上述变换。例如,若三角波的频率范围为  $100 \sim 200 \text{ Hz}$ ,则低通滤波器的通带截止频率可取  $250 \text{ Hz}$ ,带通滤波器的通频带可取  $50 \sim 250 \text{ Hz}$ 。但是,如果三角波的最高频率超过其最低频率的 3 倍,就要考虑采用折线法来实现变换了。

## 2. 折线法

比较三角波和正弦波的波形,可以发现,在正弦波从零逐渐增大到峰值的过程中,与三角波的差别越来越大。峰值附近的差别最大,而其余部分相差不多。因此,根据正弦波与三角波的差别,将三角波分成若干段,按不同的比例衰减,就可以得到近似于正弦波的折线化波形,如图 8.3.15 所示。

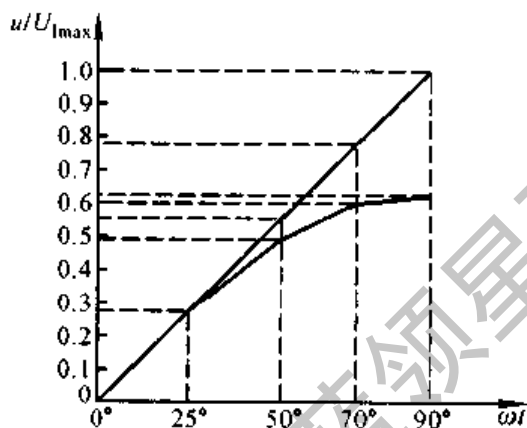


图 8.3.15 用折线近似正弦波的示意图

根据上述思路,应采用比例系数可以自动调节的运算电路。利用二极管和电阻构成的反馈通路,可以随着输入电压的数值不同而改变电路的比例系数,如图 8.3.16 所示。由于反馈通路中有电阻  $R_1$ ,即使电路中所有二极管均截止,负反馈仍然存在,故集成运放的反相输入端和同相输入端为虚地,  $u_N = u_P = 0$ 。当  $u_1 = 0$  时,  $u_0 = 0$ ;由于  $+V_{CC}$  和  $-V_{CC}$  的作用,所有二极管均截止;电阻阻值的选择应保证  $u_1 < u_2 < u_3$ ,  $u'_1 > u'_2 > u'_3$ 。

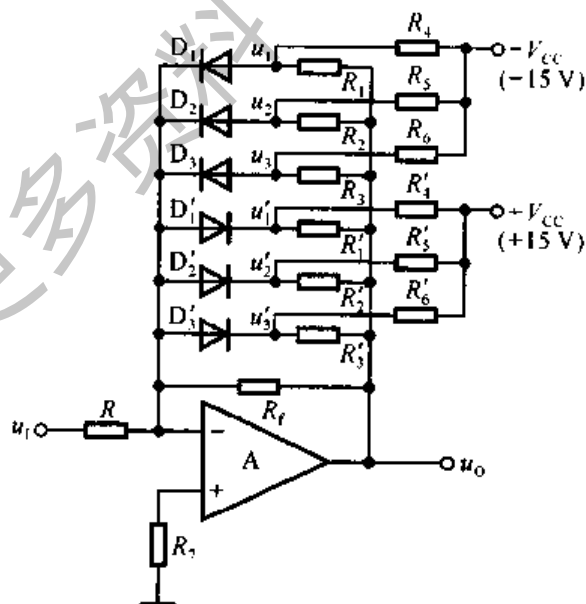


图 8.3.16 三角波变正弦波电路

当  $u_1$  从零逐渐降低且  $|u_1| < 0.3U_m$  时,  $u_0$  从零逐渐升高,从而  $u_1$ 、 $u_2$ 、 $u_3$  也随之逐渐升高,但各二极管仍处于截止状态,根据图 8.3.15 所示曲线,  $u_0 =$

-  $u_1$ , 比例系数的值

$$|k| = \left| \frac{u_o}{u_1} \right| = 1$$

当  $u_1$  继续降低且  $0.3U_m \leq |u_1| < 0.56U_m$  时,  $D_1$  导通, 此时的等效电路如图 8.3.17 所示。若忽略二极管的正向电阻, 则 N 点的电流方程为

$$\frac{-u_1}{R} + \frac{V_{CC}}{R_4} \approx \frac{u_o}{R_f} + \frac{u_o}{R_1}$$

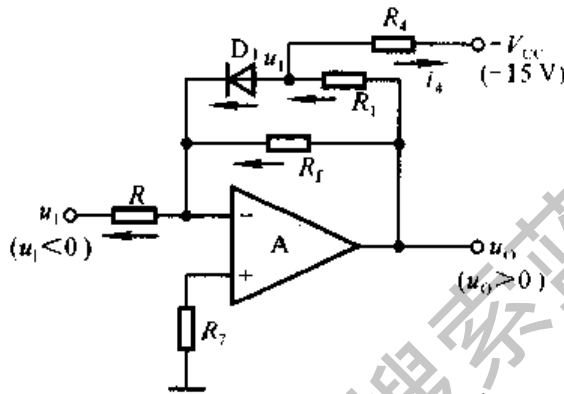


图 8.3.17 三角波变正弦波电路的分析

根据图 8.3.15 所示曲线,  $|u_o| \approx 0.89u_1$ 。合理选择  $R_4$ , 使

$$\frac{V_{CC}}{R_4} = \frac{u_o}{R_1}$$

从而比例系数

$$|k| \approx \frac{R_1}{R} \approx 0.89$$

选择  $R_1 \approx 0.89R$ , 就可得到  $|u_o| \approx 0.89u_1$ 。

随着  $u_1$  逐渐降低,  $u_o$  逐渐升高,  $D_2$ 、 $D_3$  依次导通, 等效反馈电阻逐渐减小, 比例系数的数值依次约为 0.77、0.63。当  $u_1$  从负的峰值逐渐增大时,  $D_3$ 、 $D_2$ 、 $D_1$  依次截止, 比例系数的数值依次约为 0.63、0.77、0.89、1。

同理, 当  $u_1$  逐渐升高,  $u_o$  逐渐降低,  $D'_1$ 、 $D'_2$ 、 $D'_3$  依次导通, 等效反馈电阻逐渐减小, 比例系数的数值依次约为 1、0.89、0.77、0.63; 当  $u_1$  从正的峰值逐渐减小时,  $D'_1$ 、 $D'_2$ 、 $D'_3$  依次截止, 比例系数的数值依次约为 0.63、0.77、0.89、1; 使输出电压接近正弦波的变化规律, 波形如图所示, 与输入三角波反相。

应当指出, 为了使输出电压波形更接近于正弦波, 应当将三角波的四分之一区域分成更多的线段, 尤其是在三角波和正弦波差别明显的部分, 然后再按正弦波的规律控制比例系数, 逐段衰减。

折线法的优点是不受输入电压频率范围的限制, 便于集成化, 缺点是反馈网络中电阻的匹配比较困难。

### 8.3.5 函数发生器

函数发生器是一种可以同时产生方波、三角波和正弦波的专用集成电路。当调节外部电路参数时,还可以获得占空比可调的矩形波和锯齿波。因此,广泛用于仪器仪表之中。下面以型号是 ICL8038 的函数发生器为例,介绍电路结构、工作原理、参数特点和使用方法。

#### 一、电路结构

函数发生器 ICL8038 的电路结构如图 8.3.18 虚线框内所示,共有五个组成部分。两个电流源的电流分别为  $I_{S1}$  和  $I_{S2}$ ,且  $I_{S1} = I, I_{S2} = 2I$ ;两个电压比较器 I 和 II 的阈值电压分别为  $\frac{2}{3}V_{CC}$  和  $\frac{1}{3}V_{CC}$ ,它们的输入电压等于电容两端的电压  $u_C$ ,输出电压分别控制 RS 触发器的 S 端和  $\bar{R}$  端;RS 触发器的状态输出端 Q 和  $\bar{Q}$  用来控制开关 S,实现对电容 C 的充、放电;两个缓冲放大器用于隔离波形发生电路和负载,使三角波和矩形波输出端的输出电阻足够低,以增强带负载能力;三角波变正弦波电路用于获得正弦波电压。

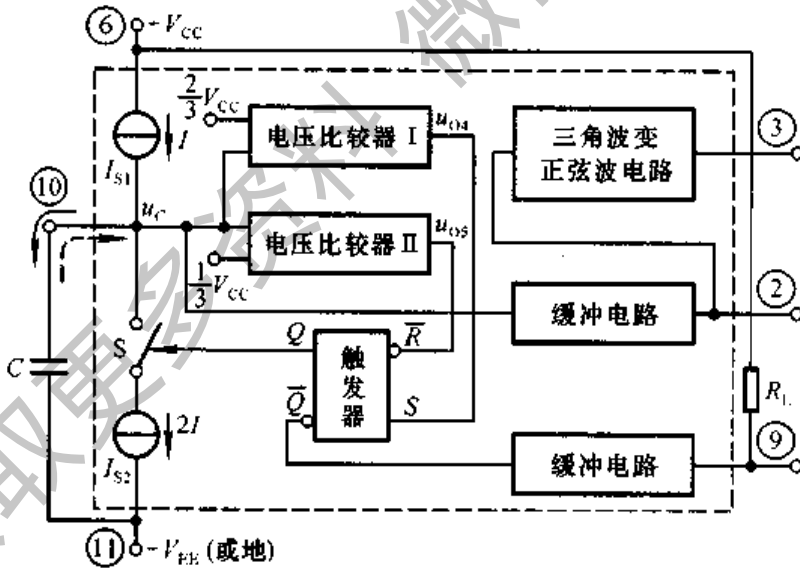


图 8.3.18 ICL8038 函数发生器原理框图

除了 RS 触发器外,其余部分均可由前面所介绍的电路实现。RS 触发器是数字电路中具有存储功能的一种基本单元电路。 $Q$  和  $\bar{Q}$  是一对互补的状态输出端,当  $Q$  为高电平时, $\bar{Q}$  为低电平;当  $Q$  为低电平时, $\bar{Q}$  为高电平。 $S$  和  $\bar{R}$  是两个输入端,当  $S$  和  $\bar{R}$  均为低电平时, $Q$  为低电平, $\bar{Q}$  为高电平;反之,当  $S$

和 $\overline{R}$ 均为高电平时, $Q$ 为高电平, $\overline{Q}$ 为低电平;当 $S$ 为低电平且 $\overline{R}$ 为高电平时, $Q$ 和 $\overline{Q}$ 保持原状态不变,即储存 $S$ 和 $\overline{R}$ 变化前的状态。

两个电压比较器的电压传输特性如图 8.3.19 所示。

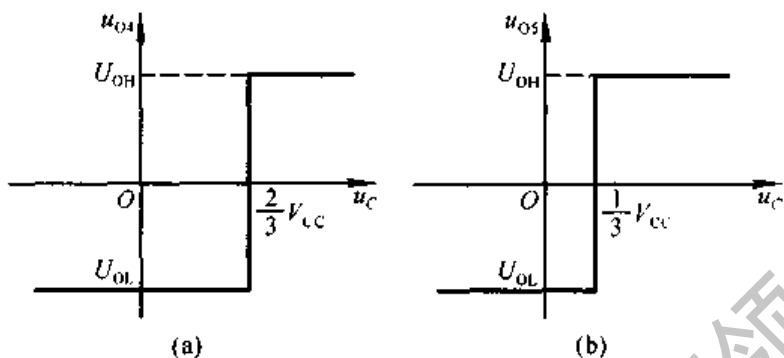


图 8.3.19 ICL8038 函数发生器中电压比较器的电压传输特性  
(a) 电压比较器 I 的电压传输特性 (b) 电压比较器 II 的电压传输特性

## 二、工作原理

当给函数发生器 ICL8038 合闸通电时,电容  $C$  的电压为  $0\text{ V}$ ,根据图 8.3.19 所示电压传输特性,电压比较器 I 和 II 的输出电压均低电平;因而 RS 触发器的输出  $Q$  为低电平, $\overline{Q}$  为高电平;使开关  $S$  断开,电流源  $I_{S1}$  对电容充电,充电电流为

$$I_{S1} = I \quad (8.3.22)$$

因充电电流是恒流,所以,电容上电压  $u_c$  随着时间的增长而线性上升。当  $u_c$  上升的  $\frac{1}{3}V_{CC}$  时,虽然 RS 触发器的  $R$  端从低电平跃变为高电平,但其输出不变。

一直到  $u_c$  上升到  $\frac{2}{3}V_{CC}$ ,使电压比较器 I 的输出电压跃变为高电平, $Q$  才变为高电平(同时  $\overline{Q}$  变为低电平),导致开关  $S$  闭合,电容  $C$  开始放电,放电电流为

$$I_{S2} - I_{S1} = I \quad (8.3.23)$$

因放电电流是恒流,所以,电容上电压  $u_c$  随着时间的增长而线性下降。起初, $u_c$  的下降虽然使 RS 触发器的  $S$  端从高电平跃变为低电平,但其输出不变。一直

到  $u_c$  下降到  $\frac{1}{3}V_{CC}$ ,使电压比较器 II 的输出电压跃变为低电平, $Q$  才变为低电

平(同时  $\overline{Q}$  为高电平),使得开关  $S$  断开,电容  $C$  又开始充电,重复上述过程,周而复始,电路产生了自激振荡。由于充电电流与放电电流数值相等,因而电容上电压为三角波, $Q$ (和  $\overline{Q}$ )为方波,经缓冲放大器输出。三角波电压通过三角波

变正弦波电路输出正弦波电压。

通过以上分析可知,改变电容充放电电流,可以输出占空比可调的矩形波和锯齿波。但是,当输出不是方波时,输出也得不到正弦波了。

### 三、性能特点

ICL8038 是性能优良的集成函数发生器。可用单电源供电,即将引脚 11 接地,引脚 6 接  $+V_{CC}$ ,  $V_{CC}$  为  $10\sim 30\text{ V}$ ;也可双电源供电,即将引脚 11 接  $-V_{EE}$ ,引脚 6 接  $+V_{CC}$ ,它们的值为  $\pm 5\sim \pm 15\text{ V}$ 。频率的可调范围为  $0.001\text{ Hz}\sim 300\text{ kHz}$ 。

输出矩形波的占空比可调范围为  $2\%\sim 98\%$ ,上升时间为  $180\text{ ns}$ ,下降时间为  $40\text{ ns}$ 。

输出三角波(斜坡波)的非线性小于  $0.05\%$ 。

输出正弦波的失真度小于  $1\%$ 。

### 四、常用接法

图 8.3.20 所示为 ICL8038 的引脚图,其中引脚 8 为频率调节(简称调频)电压输入端,电路的振荡频率与调频电压成正比。引脚 7 输出调频偏置电压,数值是引脚 7 与电源  $+V_{CC}$  之差,它可作为引脚 8 的输入电压。

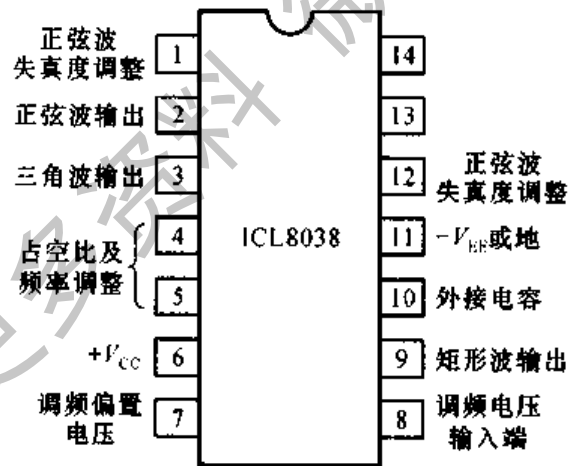


图 8.3.20 ICL8038 的引脚图

图 8.3.21 所示为 ICL8038 最常见的两种基本接法,矩形波输出端为集电极开路形式,需外接电阻  $R_L$  至  $+V_{CC}$ 。在图(a)所示电路中,  $R_A$  和  $R_B$  可分别独立调整。在图(b)所示电路中,通过改变电位器  $R_w$  滑动端的位置来调整  $R_A$  和  $R_B$  的数值。当  $R_A = R_B$  时,各输出端的波形如图 8.3.22(a)所示,矩形波的占空比为  $50\%$ ,因而为方波。当  $R_A \neq R_B$  时,矩形波不再是方波,引脚 2 输出也

就不再是正弦波了,图 8.3.22(b)所示为矩形波占空比是 15% 时各输出端的波形图。根据 ICL8038 内部电路和外接电阻可以推导出占空比的表达式为

$$\frac{T_1}{T} = \frac{2R_A - R_B}{2R_A}$$

故  $R_B < 2R_A$ 。

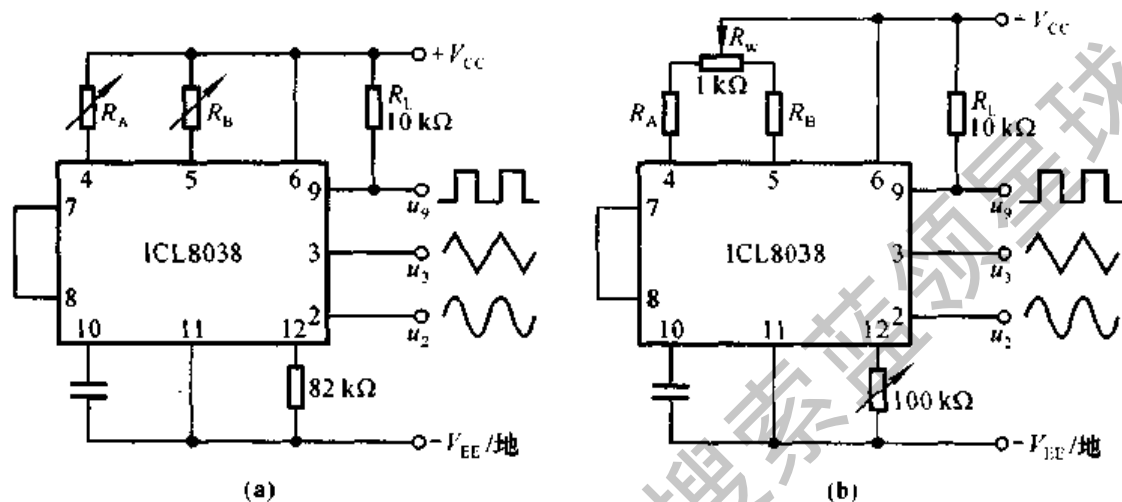


图 8.3.21 ICL8038 的两种基本接法

(a) 接法之一 (b) 接法之二

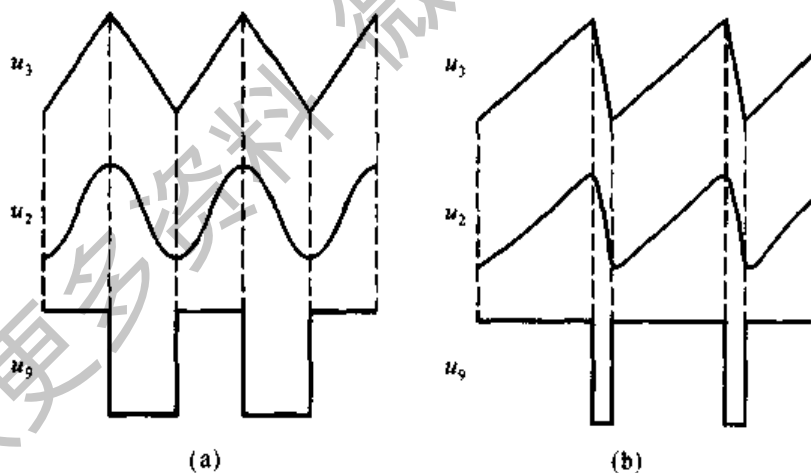


图 8.3.22 ICL8038 的输出波形

(a) 矩形波占空比为 50% 时的输出波形 (b) 矩形波占空比为 15% 时的输出波形

在图 8.3.21(b)所示电路中用  $100\text{ k}\Omega$  的电位器取代了图(a)所示电路中的  $82\text{ k}\Omega$  电阻,调节电位器可减小正弦波的失真度。如果要进一步减小正弦波的失真度,可采用图 8.3.23 所示电路中两个  $100\text{ k}\Omega$  的电位器和两个  $10\text{ k}\Omega$  电阻所组成的电路,调整它们可使正弦波的失真度减小到 0.5%。在  $R_A$  和  $R_B$  不变的情况下,调整  $R_{w2}$  可使电路振荡频率最大值与最小值之比达到 100:1。也可

在引脚 8 与引脚 6(即调频电压输入端和正电源)之间直接加输入电压调节振荡频率,最高频率与最低频率之差可达 1000:1。

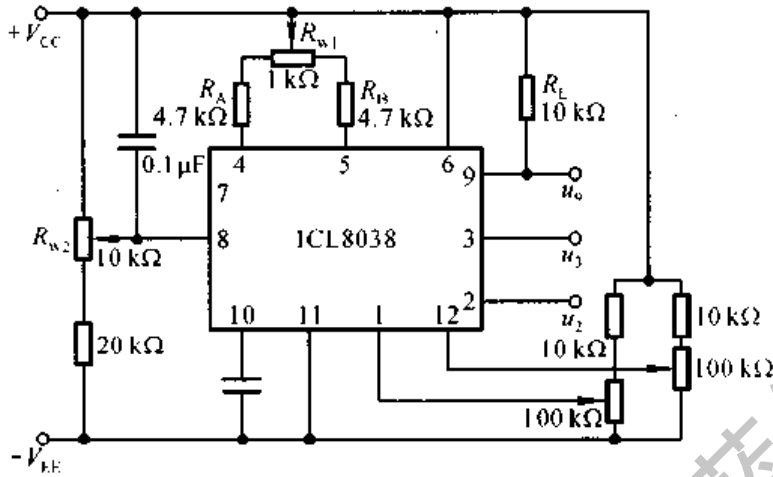


图 8.3.23 失真度减小和频率可调电路

## 8.4 利用集成运放实现的信号转换电路

在控制、遥控、遥测、近代生物物理和医学等领域,常常需要将模拟信号进行转换,如将信号电压转换成电流,将信号电流转换成电压,将直流信号转换成交流信号,将模拟信号转换成数字信号,等等。本节将对用集成运放实现的几种信号转换电路简单加以介绍。

### 8.4.1 电压-电流转换电路

在控制系统中,为了驱动执行机构,如记录仪、继电器等,常需要将电压转换成电流;而在监测系统中,为了数字化显示,又常将电流转换成电压,再接数字电压表。在放大电路中引入合适的反馈,就可实现上述转换。

#### 一、电压-电流转换电路

图 8.4.1 所示为实现电压-电流转换的基本原理电路。由于电路引入了负反馈,  $u_N = u_P = 0$ , 负载电流

$$i_L = i_1 = \frac{u_1}{R} \quad (8.4.1)$$

$i_L$  与  $u_1$  成线性关系。由于图 8.4.1 所示电路中的负载没有接地点,因而不适用于某些应用场合。



图 8.4.2 所示为实用的电压-电流转换电路。由于电路引入了负反馈,  $A_1$  构成同相求和运算电路,  $A_2$  构成电压跟随器。图中  $R_1 = R_2 = R_3 = R_4 = R$ , 因此

$$u_{O2} = u_{P2}$$

$$u_{P1} = \frac{R_4}{R_3 + R_4} \cdot u_1 + \frac{R_3}{R_3 + R_4} \cdot u_{P2} = 0.5u_1 + 0.5u_{P2} \quad (8.4.2)$$

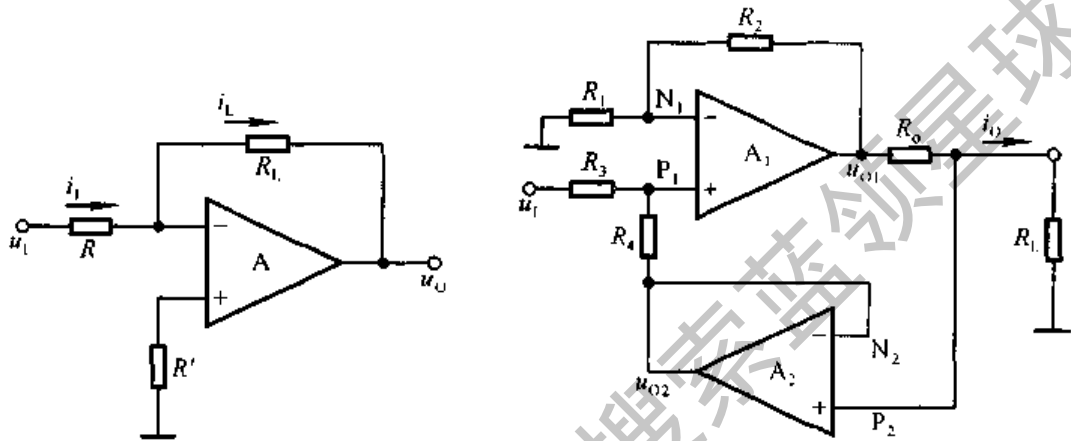


图 8.4.1 电压-电流转换的基本原理电路

图 8.4.2 实用的电压-电流转换电路

$$u_{O1} = \left(1 + \frac{R_2}{R_1}\right) u_{P1} = 2u_{P1}$$

将式(8.4.2)代入上式,  $u_{O1} = u_{P2} + u_1$ ,  $R_o$  上的电压

$$u_{R_o} = u_{O1} - u_{P2} = u_1$$

所以

$$i_O = \frac{u_1}{R_o} \quad (8.4.3)$$

此外, 在 6.7.1 节中图 6.7.1 所示的豪兰德电流源电路, 也是负载接地的电压-电流转换电路。

## 二、电流-电压转换电路

图 8.4.3 所示为电流-电压转换电路。在理想运放条件下, 输入电阻  $R_i = 0$ , 因而  $i_F = i_S$ , 故输出电压

$$u_O = -i_S R_f \quad (8.4.4)$$

应当指出, 因为实际电路的  $R_i$  不可能为零, 所以  $R_s$  比  $R_i$  大得愈多, 转换精度愈高。

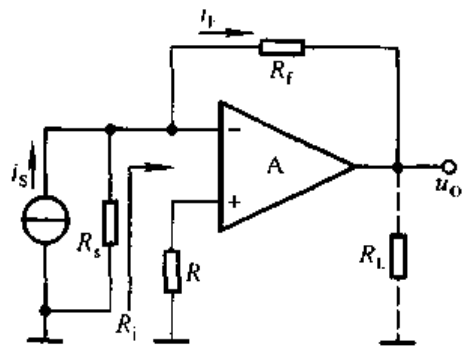


图 8.4.3 电流-电压转换电路

### 8.4.2 精密整流电路

将交流电转换为直流电,称为整流。精密整流电路的功能是将微弱的交流电压转换成直流电压。整流电路的输出保留输入电压的形状,而仅仅改变输入电压的相位。当输入电压为正弦波时,半波整流电路的输出电压波形如图 8.4.4 中  $u_{O1}$  所示,全波整流电路的输出电压波形如图 8.4.4 中  $u_{O2}$  所示。

在图 8.4.5(a)所示的一般半波整流电路中,由于二极管的伏安特性如图(b)所示,当输入电压  $u_1$  幅值小于二极管的开启电压  $U_{on}$  时,二极管在信号的整个周期均处于截止状态,输出电压始终为零。即使  $u_1$  幅值足够大,输出电压也只反映  $u_1$  大于  $U_{on}$  的那部分电压的大小。因此,该电路不能对微弱信号整流。

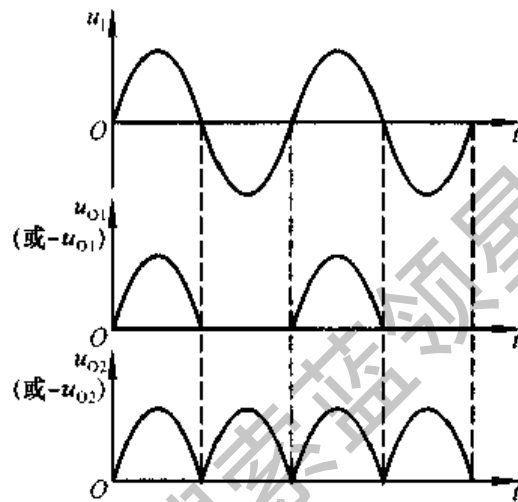


图 8.4.4 整流电路的波形

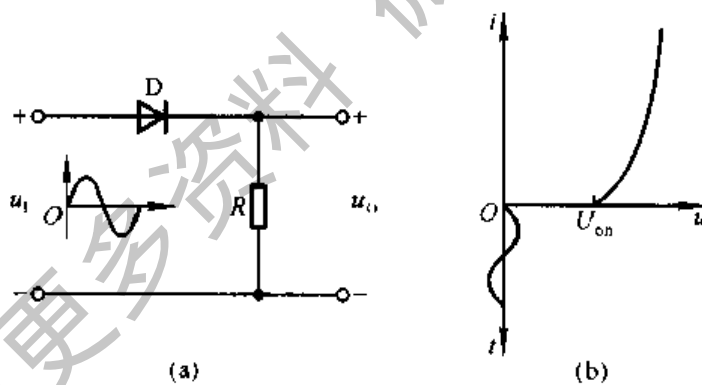


图 8.4.5 一般半波整流电路

(a) 半波整流电路 (b) 二极管的伏安特性

图 8.4.6(a)所示为半波精密整流电路。当  $u_1 > 0$  时,必然使集成运放的输出  $u'_O < 0$ ,从而导致二极管  $D_2$  导通,  $D_1$  截止,电路实现反相比例运算,输出电压

$$u_O = -\frac{R_1}{R} \cdot u_1 \quad (8.4.5)$$

当  $u_1 < 0$  时,必然使集成运放的输出  $u'_O > 0$ ,从而导致二极管  $D_1$  导通,  $D_2$  截止,  $R_f$  中电流为零,因此输出电压  $u_O = 0$ 。  $u_1$  和  $u_O$  的波形如图(b)所示。

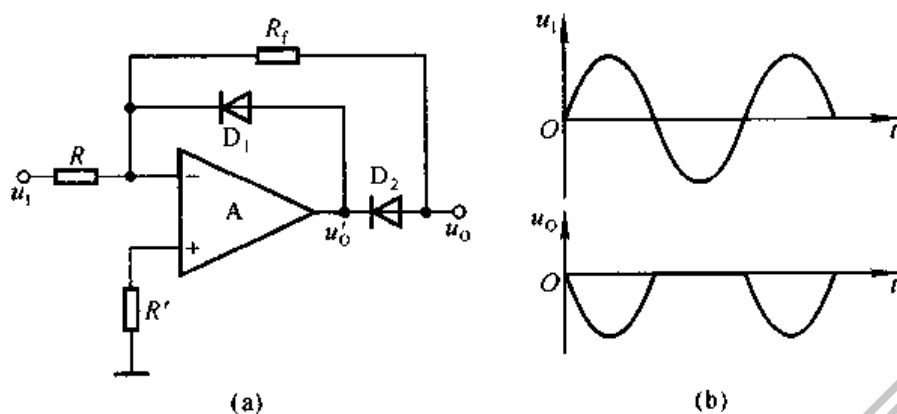


图 8.4.6 半波精密整流电路及其波形

(a) 电路 (b) 波形分析

如果设二极管的导通电压为  $0.7\text{ V}$ , 集成运放的开环差模放大倍数为 50 万倍, 那么为使二极管  $D_1$  导通, 集成运放的净输入电压

$$u_P - u_N = \frac{0.7}{5 \times 10^5} \text{ V} = 0.14 \times 10^{-5} \text{ V} = 1.4 \mu\text{V}$$

同理可估算出为使  $D_2$  导通集成运放所需的净输入电压, 也是同数量级。可见, 只要输入电压  $u_1$  使集成运放的净输入电压产生非常微小的变化, 就可以

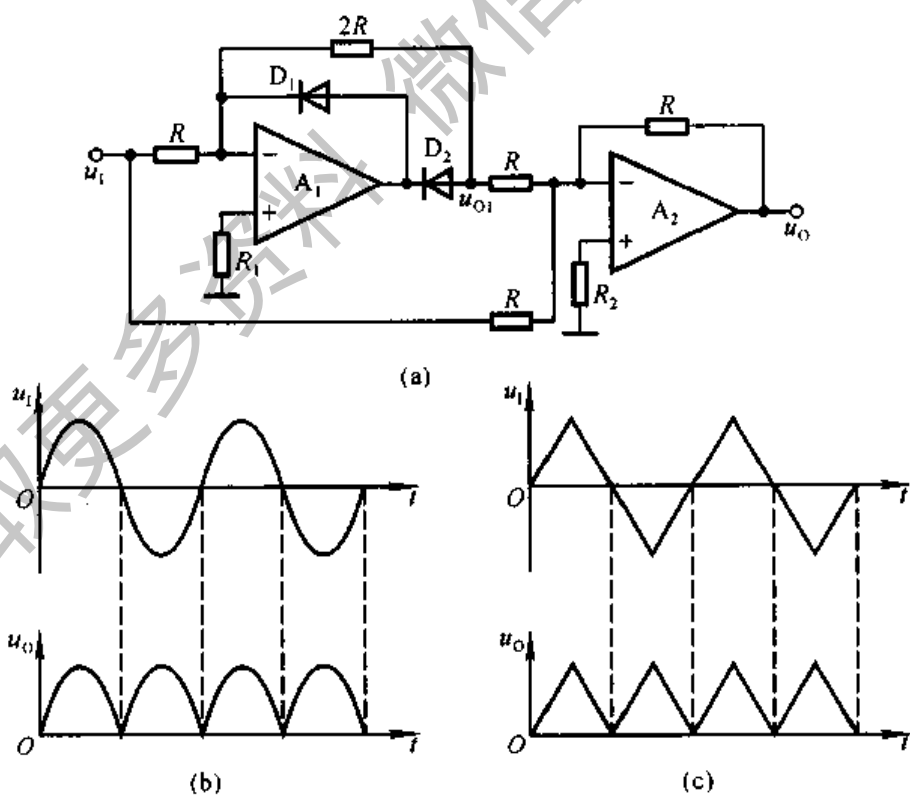


图 8.4.7 全波精密整流电路及其波形

(a) 电路 (b) 输入正弦波时的输出波形 (c) 输入三角波时的输出波形

改变  $D_1$  和  $D_2$  工作状态,从而达到精密整流的目的。

图 8.4.6(b)所示波形说明当  $u_1 > 0$  时  $u_o = -Ku_1 (K > 0)$ , 当  $u_1 < 0$  时  $u_o = 0$ 。可以想象,若利用反相求和电路将  $-Ku_1$  与  $u_1$  负半周波形相加,就可实现全波整流,电路如图 8.4.7(a)所示。

分析由  $A_2$  所组成的反相求和运算电路可知,输出电压

$$u_o = -u_{o1} - u_1$$

当  $u_1 > 0$  时,  $u_{o1} = -2u_1$ ,  $u_o = 2u_1 - u_1 = u_1$ ; 当  $u_1 < 0$  时,  $u_{o1} = 0$ ,  $u_o = -u_1$ ; 所以

$$u_o = |u_1| \quad (8.4.6)$$

故图 8.4.7(a)所示电路也称为绝对值电路。当输入电压为正弦波和三角波时,电路输出波形分别如图(b)和(c)所示。

**【例 8.4.1】** 分析图 8.4.8 所示电路输出电压与输入电压间的关系,并说明电路功能。

解: 当  $u_1 > 0$  时,  $u_{o2} < 0$ , 二极管 D 截止, 故  $u_{P1} = u_{N2} = u_1$ , 使  $i_{R1} = i_{R2} = 0$ , 因而  $u_o = u_1$ 。

当  $u_1 < 0$  时,  $u_{o2} > 0$ , D 导通,  $u_{P1} = u_{N2} = u_{P2} = 0$ , 为虚地, 故  $u_o = -\frac{R_2}{R_1} \cdot u_1 = -u_1$ 。

因此  $u_o = |u_1|$

电路的功能是实现精密全波整流,或者说构成绝对值电路。

通过精密整流电路的分析可知,当分析含有二极管(或三极管、场效应管)的电路时,一般应首先判断管子的工作状态,然后求解输出与输入间的函数关系。而管子的工作状态通常决定于输入电压(如整流电路)或输出电压(如压控振荡电路)的极性。

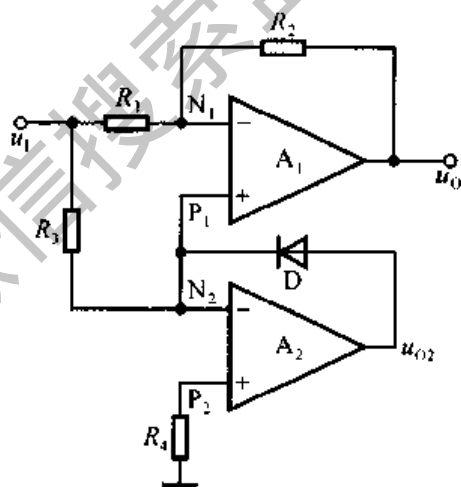


图 8.4.8 例 8.4.1 电路图

### 8.4.3 电压-频率转换电路

电压-频率转换电路(VFC<sup>①</sup>)的功能是将输入直流电压转换成频率与其数值成正比的输出电压,故也称为电压控制振荡电路(VCO<sup>②</sup>),简称压控振荡电

① 英文 Voltage Frequency Converter 的缩写。

② 英文 Voltage Controlled Oscillator 的缩写。

路。通常,它能够输出矩形波。可以想象,如果任何一个物理量通过传感器转换成电信号后,经预处理变换为合适的电压信号,然后去控制压控振荡电路,再用压控振荡电路的输出驱动计数器,使之在一定时间间隔内记录矩形波个数,并用数码显示,那么都可以得到该物理量的数字式测量仪表,如图 8.4.9 所示。因此,可以认为电压-频率转换电路是一种模拟量到数字量的转换电路,即模-数转换电路。电压-频率转换电路广泛应用于模拟-数字信号的转换、调频、遥控遥测等各种设备之中。其电路形式很多,这里仅对基本电路加以介绍。



图 8.4.9 数字式测量仪表

### 一、由集成运放构成的电压-频率转换电路

#### 1. 电荷平衡式电路

图 8.4.10 所示为电荷平衡式电压-频率转换电路的原理框图,它由积分器和滞回比较器组成, $S$  为电子开关,受输出电压  $u_O$  的控制。

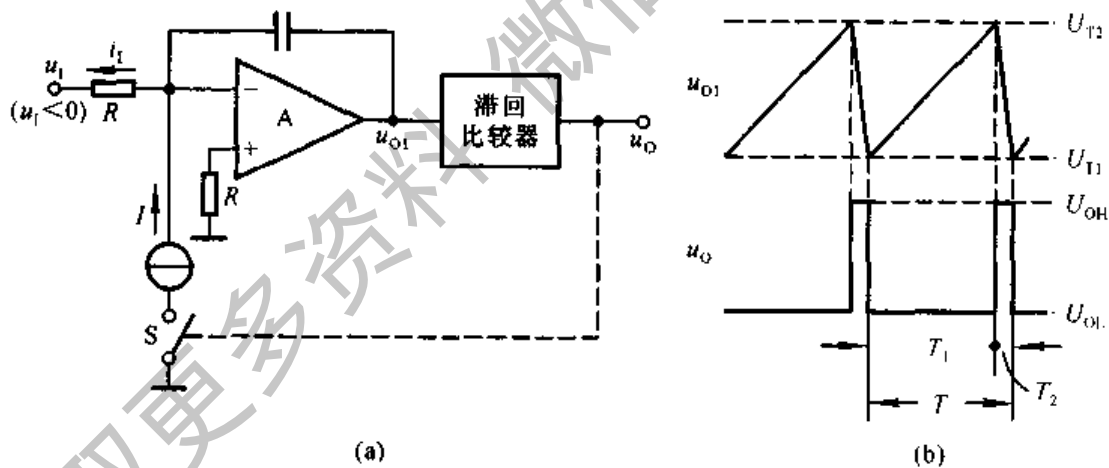


图 8.4.10 电荷平衡式电压-频率转换电路的原理框图及波形分析

(a) 原理图 (b) 波形分析

设  $u_i < 0$ ,  $|I| \gg |i_i|$ ;  $u_O$  的高电平为  $U_{OH}$ ,  $u_O$  的低电平为  $U_{OL}$ ; 当  $u_O = U_{OH}$  时  $S$  闭合, 当  $u_O = U_{OL}$  时  $S$  断开。若初态  $u_O = U_{OL}$ ,  $S$  断开, 积分器对输入电流  $i_i$  积分, 且  $i_i = u_i/R$ ,  $u_{O1}$  随时间逐渐上升; 当增大到一定数值时,  $u_O$  从  $U_{OL}$  跃变为  $U_{OH}$ , 使  $S$  闭合, 积分器对恒流源电流  $I$  与  $i_i$  的差值积分, 且  $I$  与  $i_i$  的差值近似为  $I$ ,  $u_{O1}$  随时间下降; 因为  $|I| \gg |i_i|$ , 所以  $u_{O1}$  下降速度远大于其上

升速度;当  $u_{O1}$  减小到一定数值时,  $u_o$  从  $U_{OH}$  跃变为  $U_{OL}$ , 回到初态, 电路重复上述过程, 产生自激振荡, 波形如图(b)所示。由于  $T_1 \gg T_2$ , 可以认为振荡周期  $T \approx T_1$ 。而且,  $u_1$  数值愈大,  $T_1$  愈小, 振荡频率  $f$  愈高, 因此实现了电压-频率转换, 或者说实现了压控振荡。以上分析说明, 电流源  $I$  对电容  $C$  在很短时间内放电(或称反向充电)的电荷量等于  $i_1$  在较长时间内充电(或称正向充电)的电荷量, 故称这类电路为电荷平衡式电路。

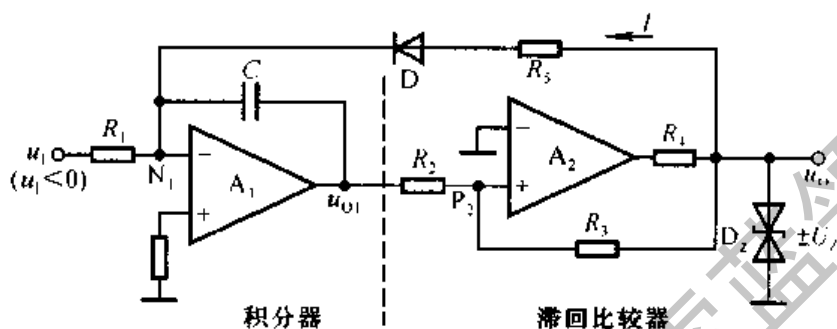


图 8.4.11 电荷平衡式电压-频率转换电路

图 8.4.11 所示为一种电荷平衡式电压-频率转换电路, 虚线左边为积分器, 右边为滞回比较器, 二极管  $D$  的状态决定于输出电压, 电阻  $R_5$  起限流作用, 通常  $R_5 \ll R_1$ 。滞回比较器的电压传输特性如图 8.4.12 所示, 输出电压  $u_o$  的高、低电平分别为  $+U_Z$  和  $-U_Z$ , 阈值电压  $\pm U_T = \pm \frac{R_2}{R_3} \cdot U_Z$ 。设初态  $u_o = -U_Z$ , 由于  $u_{N1} = 0$ ,  $D$  截止,  $A_1$  的输出电压和  $A_2$  同相输入端的电位分别为

$$u_{O1} = -\frac{1}{R_1 C} u_1 (t_1 - t_0) + u_{O1}(t_0)$$

$$u_{P2} = \frac{R_3}{R_2 + R_3} \cdot u_{O1} + \frac{R_2}{R_2 + R_3} \cdot (-U_Z)$$

随时间增长  $u_{O1}$  线性增大,  $A_2$  同相输入端的电位  $u_{P2}$  也随之上升。当  $u_{O1}$  过  $+U_T$  时, 输出电压  $u_o$  从  $-U_Z$  跃变为  $+U_Z$ , 导致  $D$  导通。积分器实现求和积分, 若忽略二极管导通电阻, 则

$$u_{O1} \approx -\frac{1}{R_1 C} u_1 (t_2 - t_1) - \frac{1}{R_5 C} U_Z (t_2 - t_1) + u_{O1}(t_1)$$

由于  $R_5 \ll R_1$ ,  $u_{O1}$  的下降速度几乎仅仅决定于  $R_5 C$ , 而且迅速下降至  $-U_T$ , 使得  $u_o$  从  $+U_Z$  跃变为  $-U_Z$ , 电路回到初态。上述过程循环往复, 因而产生自激

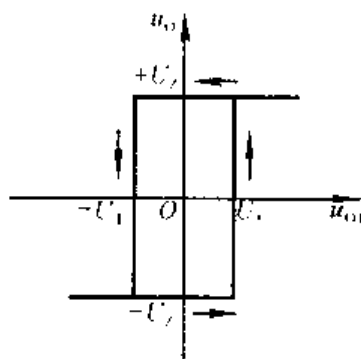


图 8.4.12 图 8.4.11 所示电路中滞回比较器的电压传输特性

振荡,波形如图 8.4.10(b)所示,振荡周期  $T \approx T_1$ 。由于积分起始值为  $-U_T$ ,终止值为  $+U_T$ ,时间常数为  $R_1 C$ ,  $\pm U_T = \pm \frac{R_2}{R_3} \cdot U_Z$ ,故可求出电路的振荡周期  $T$  和频率  $f$ :

$$T \approx \frac{2R_1 R_2 C}{R_3} \cdot \frac{U_Z}{u_1} \quad (8.4.7)$$

$$f \approx \frac{R_3}{2R_1 R_2 C} \cdot \frac{u_1}{U_Z} \quad (8.4.8)$$

可见,振荡频率正比于输入电压的数值。

## 2. 复位式电路

复位式电压-频率转换电路的原理框图如图 8.4.13 所示,电路由积分器和单限比较器组成,S 为模拟电子开关,可由三极管或场效应管组成。设输出电压  $u_O$  为高电平  $U_{OH}$  时 S 断开,  $u_O$  为低电平  $U_{OL}$  时 S 闭合。当电源接通后,由于电容 C 上电压为零,即  $u_{O1} = 0$ ,使  $u_O = U_{OH}$ ,S 断开,积分器对  $u_1$  积分,  $u_{O1}$  逐渐减小;一旦  $u_{O1}$  过基准电压  $U_{REF}$ ,  $u_O$  将从  $U_{OH}$  跃变为  $U_{OL}$ ,导致 S 闭合,使 C 迅速放电至零,即  $u_{O1} = 0$ ,从而  $u_O$  从  $U_{OL}$  跃变为  $U_{OH}$ ;S 又断开,重复上述过程,电路产生自激振荡,波形如图(b)所示。  $u_1$  愈大,  $u_{O1}$  从零变化到  $U_{REF}$  所需时间愈短,振荡频率也就愈高。

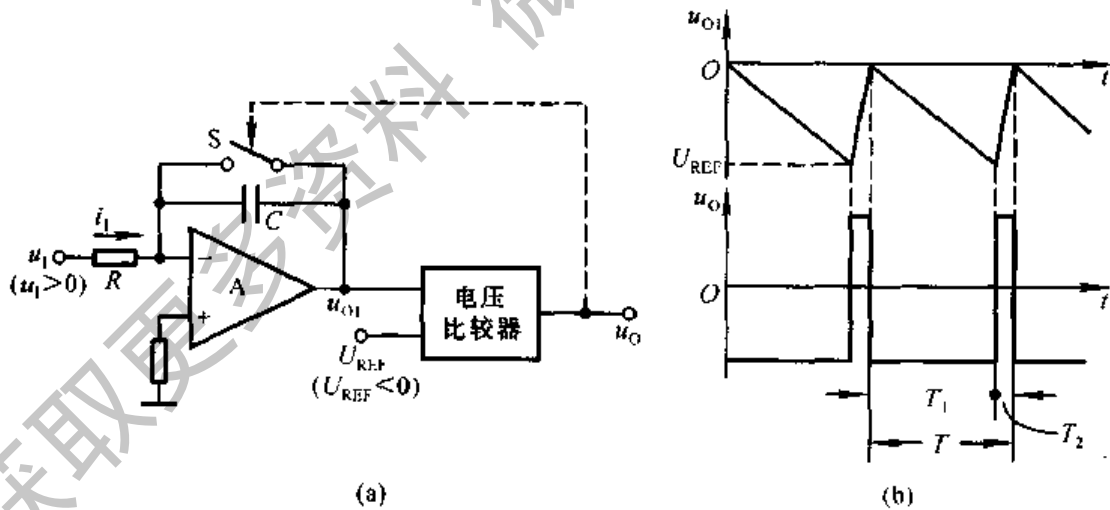


图 8.4.13 复位式电压-频率转换电路的原理框图

(a) 原理图 (b) 波形分析

图 8.4.14 所示为复位式电压-频率转换电路,读者可参照图 8.4.13 所示原理框图分析该电路,其振荡周期  $T$  和频率  $f$  为

$$T \approx R_1 C \cdot \frac{U_{REF}}{u_1} \quad (8.4.9)$$

$$f \approx \frac{R_1 C u_1}{U_{REF}} \quad (8.4.10)$$

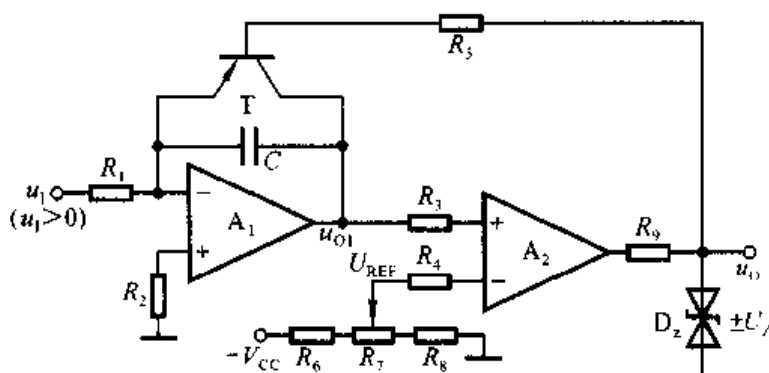


图 8.4.14 复位式电压-频率转换电路

## 二、集成电压-频率转换电路

集成电压-频率转换电路分为电荷平衡式(如 AD650、VFC101)和多谐振荡器式(如 AD654)两类,它们的性能比较见表 8.4.1。

表 8.4.1 集成电压-频率转换电路的主要性能指标

指标参数	单位	AD650	AD654
满刻度频率	MHz	1	0.5
非线性	%	0.005	0.06
电压输入范围	V	-10~0	0~(V <sub>S</sub> -4)(单电源供电) -V <sub>S}~(V<sub>S</sub>-4)(双电源供电)</sub>
输入阻抗	kΩ	250	250×10 <sup>3</sup>
电源电压范围	V	±9~±18	单电源供电:4.5~3.6 双电源供电:±5~±18
电源电流最大值	mA	8	3

表中参数表明,电荷平衡式电路的满刻度输出频率高,线性误差小,但其输入阻抗低,必须正、负双电源供电,且功耗大。多谐振荡器式电路功耗低,输入阻抗高,而且内部电路结构简单,输出为方波,价格便宜,但不如前者精度高。

很多集成电压-频率转换电路均可方便地实现频率-电压转换,如型号为 AD650 和 AD654 的集成电路,这里不再详细介绍。

## 8.5 锁相环及其在信号转换电路中的应用

锁相环路诞生于 20 世纪 30 年代,40 年代普遍应用于电视机的同步电路之



中;到 50 年代,由于开始用于空间技术,大大促进了人们对锁相环路及其理论的研究,推动了锁相技术的发展。自 60 年代以来,锁相技术在通信、航天、测量、电视、原子能、电机控制等领域,能够高性能地完成信号的提取、信号的跟踪与同步、模拟和数字通信中的调制和解调、频率的合成、噪声过滤等功能,已经成为电子设备中常用的基本部件之一。为了便于调整、降低成本和提高可靠性,目前已有多种不同性能的集成锁相环电路。按电路形式可分为模拟和数字两种电路,本节对模拟锁相环及其典型应用加以简单介绍。

### 8.5.1 锁相环的组成和工作原理

#### 一、锁相环的基本组成

锁相环(简称 PLL<sup>①</sup>)是一种反馈控制系统。也是闭环跟踪系统,其输出信号的频率跟踪输入信号的频率。当输出信号频率与输入信号频率相等时,输出电压与输入电压保持固定的相位差值,故称为锁相环路,简称锁相环。锁相环的原理框图如图 8.5.1 所示,它由鉴幅器(简称 PD<sup>②</sup>)、环路滤波器(简称 LF<sup>③</sup>)和压控振荡器三部分组成。

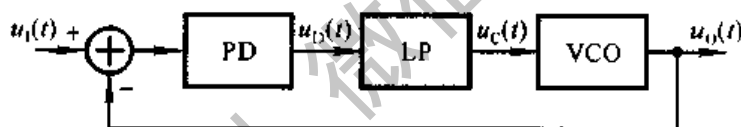


图 8.5.1 锁相环的原理框图

鉴相器也称为相位比较器,它能将输入信号与输出信号(也就是反馈信号)的相位差检测出来,并将其转换为电压信号  $u_D(t)$ ,称为误差电压;因而鉴相器是一个相位差-电压转换电路。环路滤波器一般为低通滤波器,用于滤除鉴相器输出电压  $u_D(t)$  中的高频分量和干扰信号,从而获得压控振荡器的输入控制电压  $u_C(t)$ 。压控振荡器是电压-频率转换电路,其振荡频率决定于  $u_C(t)$ ,也就决定于  $u_D(t)$ 。设振荡角频率为  $\omega(t)$ ,瞬时相位为  $\theta(t)$ ,则

$$\omega(t) = \frac{d\theta(t)}{dt} \quad (8.5.1)$$

即

$$\theta(t) = \int \omega(t) dt + \theta_0 \quad (8.5.2)$$

设输出信号  $u_O(t)$  的角频率为  $\omega_o$ ,输入信号  $u_i(t)$  的角频率为  $\omega_i$ ,则  $u_O(t)$  和

① 英文 Phase Locked Loops 的缩写。

② 英文 Phase Detector 的缩写。

③ 英文 Loops Filter 的缩写。

$u_1(t)$ 的角频率差为

$$\Delta\omega(t) = \omega_o - \omega_i$$

根据式(8.5.2)瞬时相位差为

$$\theta_D(t) = \int \Delta\omega(t) dt + \theta_0$$

若  $\omega_o = \omega_i$ , 则

$$\theta_D(t) = \theta_0 \quad (8.5.3)$$

式(8.5.3)表明,当输出信号和输入信号频率相等时,它们的瞬时相位差为一常量;而且,若瞬时相位差为一常量,则输入信号和输出信号频率相等。

因此,锁相环能够在一定范围内,使输出信号和输入信号保持固定的相位差(并由此而得名),从而达到输出信号频率跟踪输入信号频率的目的。

## 二、锁相环各部分的特点

利用模拟乘法器作为鉴相器,可以将输入信号  $u_1(t)$  和压控振荡器的输出信号  $u_o(t)$  之间的相位差转换成误差电压  $u_D(t)$ , 并使它们成比例关系。电路如图 8.5.2 所示。

设输入电压为

$$u_1(t) = U_{im} \sin[\omega_i t + \theta_i(t)] \quad (8.5.4)$$

输出电压为



图 8.5.2 利用模拟乘法器实现鉴相器

$$u_o(t) = U_{om} \cos[\omega_o t + \theta_o(t)] \quad (8.5.5)$$

$\omega_o$  为压控振荡器在输入控制电压为零或直流电压时的振荡角频率,称为固有振荡角频率。则模拟乘法器的输出电压为

$$\begin{aligned} u'_D(t) &= K_d u_1(t) u_o(t) \\ &= K_d U_{im} U_{om} \sin[\omega_i t + \theta_i(t)] \cos[\omega_o t + \theta_o(t)] \\ &= \frac{1}{2} K_d U_{im} U_{om} \sin[\omega_i t + \theta_i(t) + \omega_o t + \theta_o(t)] \\ &\quad + \frac{1}{2} K_d U_{im} U_{om} \sin\{[\omega_i t + \theta_i(t)] - [\omega_o t + \theta_o(t)]\} \end{aligned}$$

经低通滤波器滤去上式的第一项,即则  $u_1(t)$  和  $u_o(t)$  的和频部分;可得有用的误差电压  $u_D(t)$ , 即  $u_1(t)$  和  $u_o(t)$  的差频部分,也就是压控振荡器的输入控制电压  $u_c(t)$ , 为

$$u_c(t) = u_D(t) = U_{dm} \sin\{(\omega_i - \omega_o)t + [\theta_i(t) - \theta_o(t)]\} \quad (8.5.6)$$

整理可得

$$u_c(t) = u_D(t) = U_{dm} \sin\theta_d(t) \quad (8.5.7)$$

$$\text{式中} \quad U_{\text{dm}} = \frac{1}{2} K_d U_{\text{im}} U_{\text{om}} \quad (8.5.8)$$

$\theta_d$  为环路的瞬时相位差。式(8.5.7)表明  $u_D(t)$  具有正弦特性,如图 8.5.3 所示。

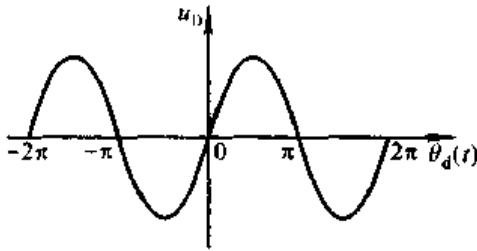


图 8.5.3  $u_D(t)$  的正弦特性

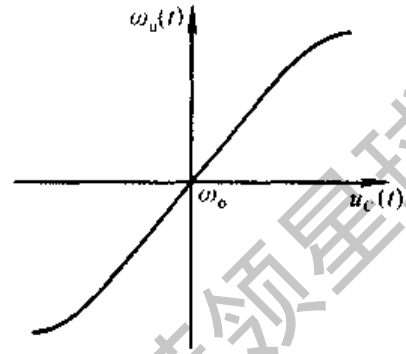


图 8.5.4  $\omega_u(t)$  与  $u_c(t)$  的关系曲线

压控振荡器的压控特性为

$$\omega_u(t) = \omega_o + K_o u_c(t) \quad (8.5.9)$$

$K_o$  为压控增益,或称为压控灵敏度。当  $u_c(t)$  不为纯直流量时,  $u_c(t)$  起调频作用,压控振荡器的振荡频率  $\omega_u$  以  $\omega_o$  为中心频率而产生变化,  $\omega_u(t)$  与  $u_c(t)$  应在较大范围内成线性关系,如图 8.5.4 所示。

由式(8.5.6)、(8.5.7)可知

$$\theta_d = (\omega_i - \omega_o)t + \theta_i(t) - \theta_o(t) = \Delta\omega_o t + \theta_i(t) - \theta_o(t)$$

对两边求微分,可得出几个频差的关系式,微分后得

$$\frac{d\theta_d}{dt} = \frac{d\Delta\omega_o t}{dt} + \frac{d\theta_i(t)}{dt} - \frac{d\theta_o(t)}{dt}$$

当输入电压为确定频率时,右式第二项为 0,得出

$$\Delta\omega_d = \Delta\omega_o - \Delta\omega_u$$

$$\text{即} \quad \Delta\omega_o = \Delta\omega_d + \Delta\omega_u \quad (8.5.10)$$

式中  $\Delta\omega_o = \omega_i - \omega_o$ , 称为固有频差;  $\Delta\omega_d$  称为瞬时频差;  $\Delta\omega_u = \omega_u - \omega_o$ , 称为控制频差。式(8.5.10)表明,闭环时任何时刻的瞬时频差与控制频差的代数和等于固有频差。若固有频差为一常量,则控制频差愈大,瞬时频差将愈小;当控制频差等于固有频差时,瞬时频差为零,锁相环进入锁定状态。可见锁相环的锁定条件是

$$\frac{d\theta_d(t)}{dt} = 0 \quad (8.5.11)$$

此时  $\theta_d(t)$  不再随时间变化,而成为常量,因此环路滤波器的输出为直流电压。

### 三、锁相环的工作原理

根据上面分析,鉴相器输出的有效误差电压为

$$u_D(t) = U_{am} \sin[\Delta\omega_o(t) + \theta_1(t) - \theta_o(t)] \quad (8.5.12)$$

是一个无直流分量的正弦差拍信号。

若  $\Delta\omega_o$  大于低通滤波器的上限频率,则正弦差拍信号因被滤掉,而不可能形成压控振荡器的输入控制电压  $u_C(t)$ ,从而使得压控振荡器维持原振荡频率,称电路处于失锁状态。

若  $\Delta\omega_o$  小于低通滤波器的上限频率,则正弦差拍信号在通频带内,并成为压控振荡器的输入控制电压  $u_C(t)$ ,  $u_C(t)$  幅值的变化使得压控振荡器的频率随之变化,从而输出以  $\omega_o$  为中心频率的调频信号,并反馈到鉴相器;鉴相器输出正弦波 ( $u_1(t)$ ) 和调频波 ( $u_O(t)$ ) 的差拍波,其正、负半周不对称,可分解为直流分量、基波和各次谐波;  $u_1(t)$ 、 $u_O(t)$  和  $u_D(t)$  的波形如图 8.5.5 所示。低通滤波器将各次谐波滤去,而将直流分量和基波作为  $u_C(t)$  作用于压控振荡器,直流分量使其中心频率向  $\omega_i$  偏移,而基波分量使压控振荡器输出中心频率已向  $\omega_i$  偏移的调频波。根据式 (8.5.12),压控振荡器中心频率向  $\omega_i$  的偏移,使得  $u_D(t)$  的频率愈来愈低,波形的不对称程度愈来愈大,直流分量也就愈来愈大,使压控振荡器的角频率以更快的速度趋于  $\omega_i$ 。上述过程循环往返,直至  $\omega_o = \omega_i$ ,鉴相器的输出由差拍波变为直流电压,称环路进入锁定状态,也称同步状态。

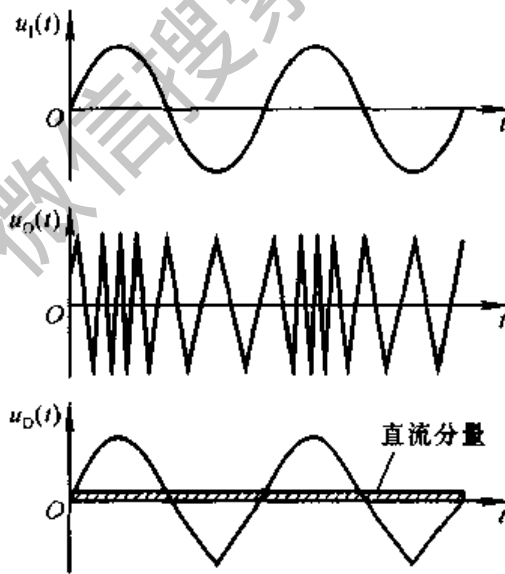


图 8.5.5 鉴相器进入锁定状态前  $u_C(t)$ 、 $u_O(t)$  和  $u_D(t)$  的波形

由以上分析可知,环路是通过“频率牵引”进入锁定状态的,故称此过程为“捕捉过程”。设通过频率牵引而能够进入锁定状态所允许的最大固定频差为  $\pm\Delta\omega_{omax}$ ,则锁相环的捕捉带  $\Delta\omega_p$  为

$$\Delta\omega_p = 2\Delta\omega_{omax} \quad (8.5.13)$$

当锁相环进入锁定状态时,只要  $\omega_i$  的变化范围在捕捉带内时,锁相环通过“捕捉”,都能够使  $\omega_o$  始终跟踪  $\omega_i$  的变化,而保持  $\omega_o = \omega_i$ 。

可见,锁相环具有如下基本特殊功能:

(1) 锁定特性:在一定的频率范围内,锁相环可以通过“频率牵引”捕捉输入信号频率,使锁相环进入锁定状态。锁相环对输入的固定基准频率锁定后,压控振荡器的振荡频率与输入信号频率的频差为零,且具有同样的频率稳定性。它们之间仅存在相位差,而不存在频率差。因而广泛用于自动频率控制、频率合成技术等方面。

(2) 跟踪特性:锁相环一旦进入锁定状态,就能对输入信号一定范围频率的变化具有良好的跟踪特性。因而广泛用于信号的跟踪、提取、提纯、调制和解调等。

利用上述基本特性可以实现其它功能。例如,当锁相环的环路滤波器通频带较窄且捕捉带也较窄时,利用锁相环良好的跟踪特性,可以实现高频率输入信号的窄带滤波;可以在几十兆赫的频率上实现几十赫甚至几赫的滤波,从而将混入输入信号中的噪声和干扰滤掉,这是其它各种滤波器难以做到的。

### 8.5.2 锁相环用于调制和解调电路

在信息技术发展的今天,信息的传输方式,即通信手段越来越显示出其重要性。在通信系统中,通常,发信端将信息调制后发出;收信端将收到的信号解调后,便可获得发信端的信息,如计算机的 Modem。可见,调制和解调是信息传输中的重要环节。

#### 一、调制和解调的概念

调制是用携带信息的输入信号来控制另一信号的某一参数,使之按照输入信号的规律而变化的过程,输入信号称为调制信号,被控制的信号称为载波(或载频)信号,能够完成调制功能的电路称为调制器,其输出信号为调制波。载波信号一般为等幅振荡信号,其振荡频率相对输入信号的频率而言为高频信号。

若调制信号控制载波信号的幅度,则称为幅度调制,简称调幅,用 AM<sup>①</sup> 表示。调幅电路的波形图如图 8.5.6 所示,调幅波(即输出信号)的频率等于载波信号的频率,幅值随调制信号的幅值变化。

若调制信号控制载波信号的频率,则称为频率调制,简称调频,用 FM<sup>②</sup> 表示。调频电路的波形图如图 8.5.7 所示,调频波(即输出信号)以载波频率为中心频率,且频率随调制信号幅值成线性关系,但其幅度不变。

① 英文 Amplitude Modulation 的缩写。

② 英文 Frequency Modulation 的缩写。

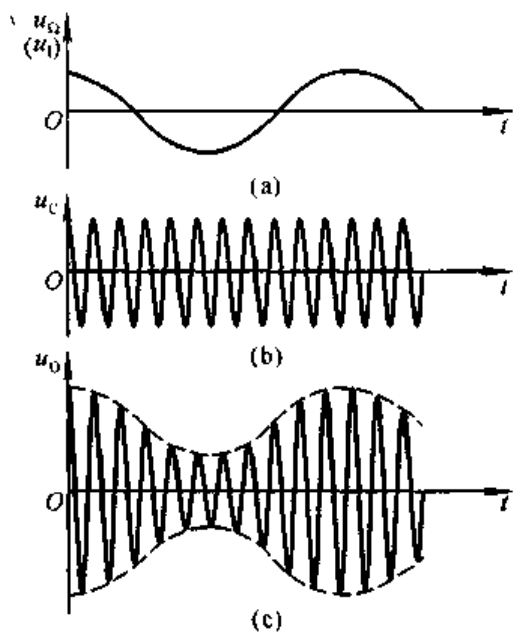


图 8.5.6 调幅的示意图

(a) 调制信号 (b) 载波 (c) 调幅波

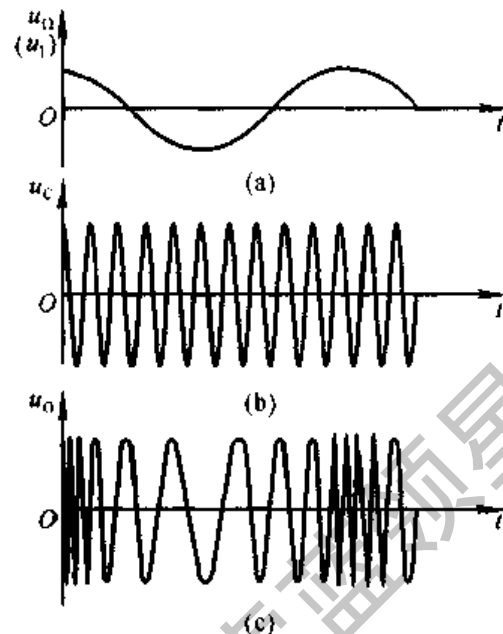


图 8.5.7 调频的示意图

(a) 调制信号 (b) 载波 (c) 调频波

若调制信号控制载波信号的相位,则称为相位调制,简称调相,用  $PM^{\text{①}}$  表示。本节简要介绍调幅和调频。

解调是调制的逆过程,它将调制波还原为调制信号,即将调制器的输出信号转换为其输入信号。能够完成解调功能的电路称为解调器。在图 8.5.6 和图 8.5.7 所示波形图中,解调器的输入为  $u_o$ ,而输出为  $u_i$ 。

由以上分析可知,调制器和解调器均为信号转换电路。

## 二、锁相环用于调频电路

压控振荡器的振荡频率决定于输入电压的幅度,可以作为调频电路。但是,一般的压控振荡器有振荡频率稳定性不高、控制的线性度较差等缺点。利用锁相环可以获得高稳定性的载波(频)信号,电路如图 8.5.8 所示。石英晶体振

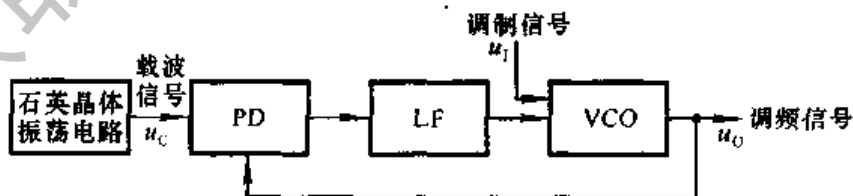


图 8.5.8 锁相环组成的调频电路

① 英文 Phase Modulation 的缩写。

荡电路的输出电压作为锁相环的输入信号,使得锁相环中压控振荡器的中心频率  $\omega_0$  等于石英晶体振荡电路的振荡频率  $\omega_0$ ,并为之具有同样的稳定性,且作为载波信号;调制信号作用于压控振荡器,因而锁相环输出中心频率为  $\omega_0$  的调频信号。

### 三、锁相环用于解调电路

#### 1. 调频波的解调电路

图 8.5.9 所示电路利用锁相环实现调频波的解调。图中低通滤波器的上限频率要足够高,应能反映原调制信号;锁相环的捕捉带要足够宽,应大于输入调频信号的频率变化范围,从而使压控振荡器的输出频率能够跟踪输入调频信号的瞬时频率变化,产生与输入具有相同调制规律的调频波。这样,只要压控振荡器的频率控制特性是线性的,低通滤波器的输出就是还原的调制信号。

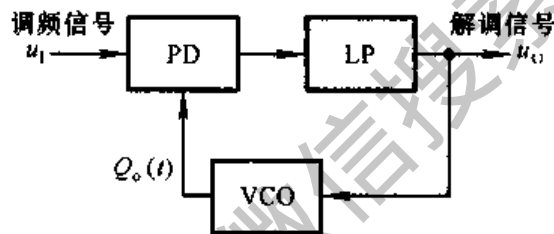


图 8.5.9 利用锁相环实现调频波的解调电路

#### 2. 调幅波的同步检波电路

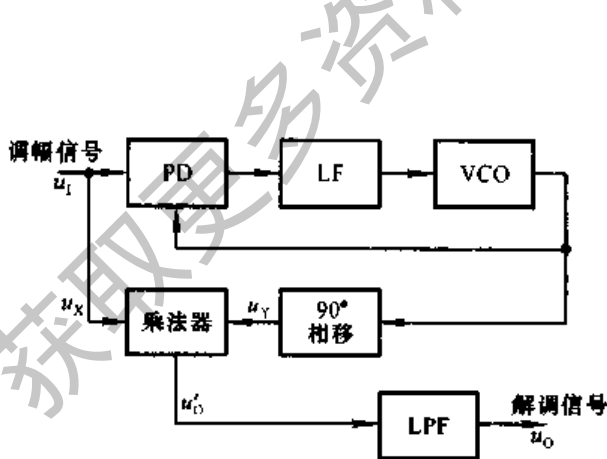


图 8.5.10 调幅波的同步检波电路

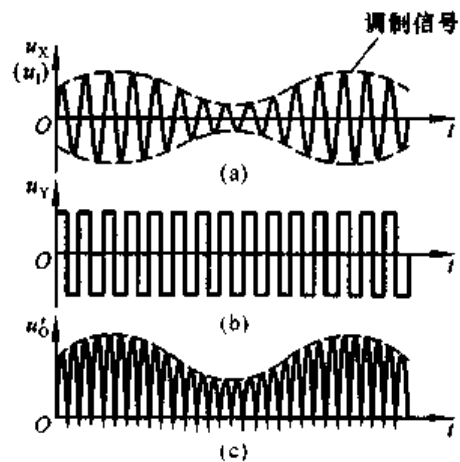


图 8.5.11 同步检波电路中  
模拟乘法器的波形分析  
(a) 输入的调幅波 (b) 参考信号  
(c) 输出信号  $u_0'$

就解调的基本原理而言,利用低通滤波器,将调幅波中的载波分量滤去,即可得到还原的调制信号。但在实际的接收设备中,为了提高接收质量,更好地提取载波信号,不失真地还原调制信号,常需采用更复杂的电路,利用锁相环可以实现调幅波的同步检波。

对调幅波同步检波时,需要一个与输入调幅信号中的载波分量同频率、同相位的参考信号,即同步信号。根据锁相环工作原理的分析可知,当将调幅波加在锁相环的输入端,且锁相环工作在锁定状态时,压控振荡器的输出信号将与输入信号中的载波分量频率相同,但存在  $90^\circ$  的固定相移;因而,若将其移相  $90^\circ$ ,便可得到同步检波的参考信号。调幅波的同步检波电路如图 8.5.10 所示,移相电路的输出为参考信号,利用模拟乘法器实现检波,再经低通滤波器得到还原的调制信号。

模拟乘法器的输入和输出的波形如图 8.5.11 所示。

当然,若以锁相环中压控振荡器的输出作为参考信号,将调幅波移相  $90^\circ$ ,也可使调幅波中的载波信号和参考信号同步。

### 8.5.3 锁相环用于频率合成电路

在现代电子技术中,为了得到高精度的振荡频率,一般均采用石英晶体振荡器,但是石英晶体振荡器的振荡频率是固定不变的单一频率。根据频率合成原理构成的频率转换电路能够将一个高精度和高稳定度的标准频率经过加、减、乘、除等运算产生同样精度和稳定度的大量离散频率。常用的频率合成技术有直接合成和间接合成两种。由锁相环实现的间接式频率合成器的性能接近直接频率式频率合成器,而且体积小、成本低、调试方便,安装简单。

#### 一、锁相倍频器

在锁相环路的反馈通路中接入分频器,便可得到锁相倍频电路,如图 8.5.12 所示。图中  $u_1$  可来源于石英晶体振荡器,其振荡频率为  $f_1$ ;  $u_0$  为输出电压,其振荡频率为  $f_0$ ;  $u_0$  经  $N$  分频后与  $u_1$  进行相位比较。当环路锁定后,鉴相器输入的两个信号的频率相等,即

$$f_1 = \frac{f_0}{N}$$

所以输出信号的频率为

$$f_0 = Nf_1 \quad (8.5.14)$$

改变  $N$  的数值,就可以得到  $f_1$  不同倍数的输出频率  $f_0$ 。



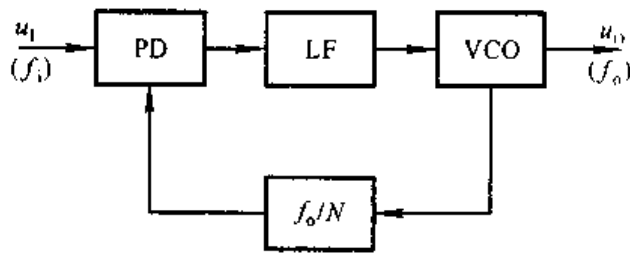


图 8.5.12 锁相倍频电路

## 二、锁相分频器

在锁相环路的反馈通路中接入倍频器,便可得到锁相分频电路,如图8.5.13所示。图中  $u_1$  可来源于石英晶体振荡器,其振荡频率为  $f_1$ ;  $u_0$  为输出电压,其振荡频率为  $f_0$ ;  $u_0$  经  $1/N$  分频后与  $u_1$  进行相位比较。当环路锁定后,鉴相器输入的两个信号的频率相等,即

$$f_1 = Nf_0$$

所以输出信号的频率为

$$f_0 = \frac{f_1}{N} \quad (8.5.15)$$

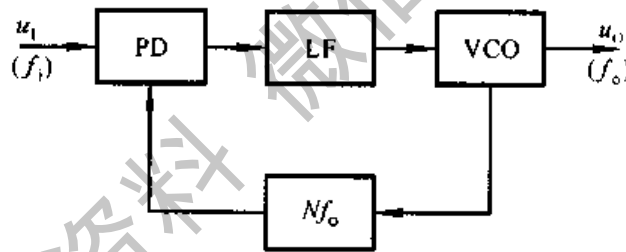


图 8.5.13 锁相分频电路

改变  $N$  的数值,就可以得到  $f_1$  不同分频倍数的输出频率  $f_0$ 。

## 三、锁相混频器

在接收机中,要从许多不同频率的信号和干扰中选择出要接收的信号,并将其高倍数放大是很困难的,因为在不同的频段,电路的性能会有很大的差异。为了克服上述困难,在通信电路中常将接收的调制信号转换成某一个固定频率(一般为中频)的信号,这种频率转换称为混频,具有该功能的电路称为混频器。例如,超外差式收音机将接收到调幅信号的载波频率转换成 465 kHz,将接收到的调频信号的载波频率转换成 10.7 MHz。这样,接收机中放大器所放大的信号的频率将固定,因此对所接收的不同频段的信号就具有同样的放大性能

图 8.5.14(a)所示为混频器示意图,已调信号(调幅波或调频波),即输入信

号,与本地振荡器(或称本机振荡器)的输出信号经非线性电路处理后,获得它们的和频、差频和各高次谐波信号;再通过低通滤波器滤掉和频和各高次谐波部分,从而得到差频信号。图(b)所示为混频器各部分的波形图。可以设想,如果调整本地振荡器的振荡频率,使之保持与不同的已调信号具有相同的差频频率,就可满足超外差式收音机中混频器的要求。

设所接收信号  $u_s$  的载波频率为  $f_s$ ,本机振荡器的振荡频率为  $f_0$ ,则其输出电压的频率为  $f_d = f_s - f_0$ 。

在锁相环路的反馈通路中接入混频器和中频放大器,就构成锁相混频器,如图 8.5.15 所示。输入信号  $u_s(t)$  的载频为  $f_s$ ,压控振荡器的振荡频率为  $f_0$ ,本机振荡器输出电压  $u_c(t)$  的频率为  $f_c, f_c > f_0$ 。中频放大器选出中心频率为  $(f_c - f_0)$  的信号进行放大,与  $f_s$  的相位进行比较。当频率锁定后,  $f_c - f_0 = f_s$ ,所以输出电压频率为

$$f_0 = f_c - f_s \quad (8.5.16)$$

实现了锁相混频。锁相环在高频端具有很窄的通频带,即使  $f_0$  和  $f_c - f_s$  相差仅几赫,锁相混频也可实现信号分离,而普通混频器是无法分离仅差几赫的信号。

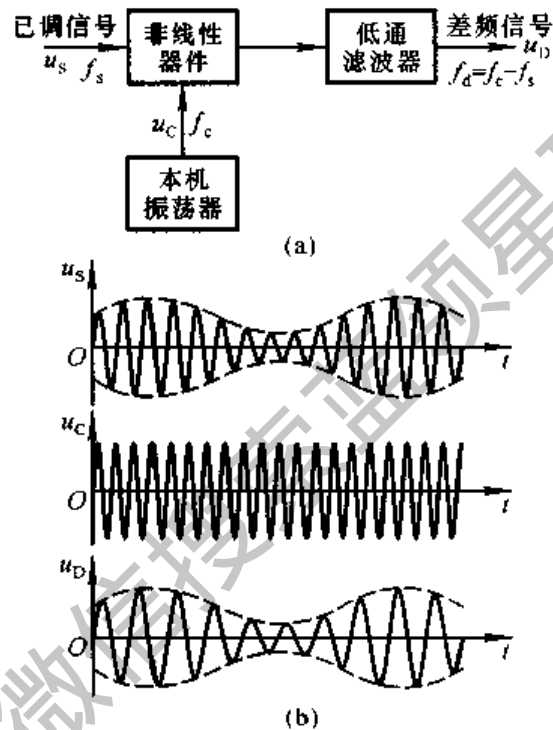


图 8.5.14 混频器示意图  
(a) 电路示意图 (b) 波形分析

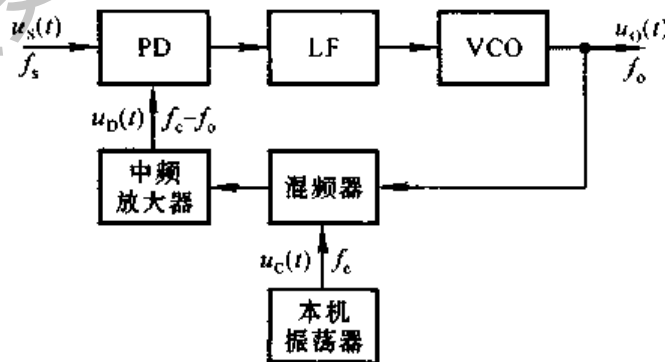


图 8.5.15 锁相混频器

## 本章小结

本章主要讲述了正弦波振荡电路、非正弦波发生电路、波形变换电路和信号转换电路。具体内容如下：

### 一、正弦波振荡电路

(1) 正弦波振荡电路由放大电路、选频网络、正反馈网络和稳幅环节四部分组成。正弦波振荡的幅值平衡条件为  $|\dot{A}\dot{F}| = 1$ ，相位幅值平衡条件为  $\varphi_A + \varphi_F = 2n\pi$  ( $n$  为整数)。按选频网络所用元件不同，正弦波振荡电路可分为 RC、LC 和石英晶体几种类型。

(2) RC 正弦波振荡电路的振荡频率较低。常用的 RC 桥式正弦波振荡电路由 RC 串并联网络和同相比例运算电路组成。若 RC 串并联网络中的电阻均为  $R$ ，电容均为  $C$ ，则振荡频率  $f_0 = \frac{1}{2\pi RC}$ ，反馈系数  $\dot{F} = 1/3$ ，因而  $\dot{A}_u \geq 3$ 。

(3) LC 正弦波振荡电路的振荡频率较高，由分立元件组成。分为变压器反馈式、电感反馈式和电容反馈式三种。它们的振荡频率  $f_0$  由 LC 谐振回路决定， $f_0 = \frac{1}{2\pi\sqrt{L'C}}$ ， $L'$  和  $C'$  分别为谐振回路的等效电感和等效电容。谐振回路的品质因数  $Q \approx \frac{1}{R}\sqrt{\frac{L}{C}}$ ， $Q$  值越大，电路的选频特性越好。

(4) 石英晶体的振荡频率非常稳定，有串联和并联两个谐振频率，分别为  $f_s$  和  $f_p$ ，且  $f_p \approx f_s$ 。在  $f_s < f < f_p$  极窄的频率范围内呈感性。利用石英晶体可构成串联型和并联型两种正弦波振荡电路。

(5) 在分析电路是否可能产生正弦波振荡时，应首先观察电路是否包含四个组成部分，进而检查放大电路能否正常放大，然后利用瞬时极性法判断电路是否满足相位平衡条件，必要时再判断电路是否满足幅值平衡条件。

### 二、电压比较器

(1) 电压比较器能够将模拟信号转换成具有数字信号特点的两值信号，即输出不是高电平，就是低电平。因此，集成运放工作在非线性区。它既用于信号转换，又作为非正弦波发生电路的重要组成部分。

(2) 通常用电压传输特性来描述电压比较器输出电压与输入电压的函数关系。电压传输特性具有三个要素：一是输出高、低电平，它决定于集成运放输出电压的最大幅度或输出端的限幅电路；二是阈值电压，它是使集成运放同相输入端和反相输入端电位相等的输入电压；三是输入电压过阈值电压时输出电压的跃变方向，它决定于输入电压是作用于集成运放的反相输入端，还是同相输入端。

(3) 本章介绍了单限、滞回和窗口比较器。单限比较器只有一个阈值电压；窗口比较器有两个阈值电压，当输入电压向单一方向变化时，输出电压跃变两次；滞回比较器具有滞回特性，虽有两个阈值电压，但当输入电压向单一方向变化时输出电压仅跃变一次。

### 三、非正弦波发生电路

(1) 模拟电路中的非正弦波发生电路由滞回比较器和 RC 延时电路组成，主要参数是振荡幅值和振荡频率。由于滞回比较器引入了正反馈，从而加速了输出电压的变化；延时电路使比较器输出电压周期性地从高电平跃变为低电平，再从低电平跃变为高电平，而不停留在某一状态，从而使电路产生自激振荡。

(2) 图 8.3.2 所示方波发生电路的振荡周期  $T = 2R_3 C \ln\left(1 + \frac{2R_1}{R_2}\right)$ ，若能改变 RC 电路正向充电和反向充电的时间常数，则可构成占空比可调的矩形波发生电路。

(3) 在图 8.3.7 所示三角波发生电路中，延时环节采用反相输入的积分运算电路，振荡频率  $f_0 = \frac{R_2}{4R_1 R_3 C}$ 。滞回比较器输出方波，幅值为  $\pm U_2$ ；积分器输出三角波，幅值为  $\pm \frac{R_1}{R_2} \cdot U_2$ 。

(4) 改变三角波发生电路中积分器正向积分和反向积分的时间常数，使它们相差悬殊，便可得到图 8.3.10(a) 所示锯齿波发生电路。所产生矩形波和锯齿波幅值分别为  $\pm U_2$  和  $\pm \frac{R_1}{R_2} \cdot U_2$ ，振荡周期  $T \approx 2 \frac{R_1}{R_2} (R_3 + R_w) C$ 。

### 四、波形变换电路

波形变换电路利用非线性电路将一种形状的波形变为另一种形状。电压比较器可将周期性变化的波形变为矩形波，积分运算电路可将方波变为三角波，微分运算电路可将三角波变为方波。利用比例系数可控的比例运算电路可将三角波变为锯齿波，利用滤波法或折线法可将三角波变为正弦波。

### 五、信号转换电路

信号转换电路是信号处理电路。利用反馈的方法可将电流转换为电压，也可将电压转换为电流。利用精密整流电路可将交流信号转换为直流信号，利用电压-频率转换电路（压控振荡电路）可将电压转换成与其值成正比的频率。利用锁相环可以对输入信号进行调制和解调，以及频率合成。

学完本章，希望达到如下要求：

(1) 熟练掌握电路产生正弦波振荡的幅值平衡条件和相位平衡条件，以及 RC 桥式正弦波振荡电路的组成、起振条件和振荡频率。了解变压器反馈式、电

感反馈式、电容反馈式和石英晶体正弦波振荡电路的工作原理,正确理解它们的振荡频率与电路参数的关系。并能够根据相位平衡条件正确判断电路是否可能产生正弦波振荡。

(2) 正确理解由集成运放构成的矩形波、三角波和锯齿波发生电路的工作原理、波形分析和有关参数。

(3) 了解信号转换电路的工作原理。

### 自测题

一、判断下列说法是否正确,用“√”或“×”表示判断结果。

(1) 在图 T8.1 所示方框图中,若  $\varphi_F = 180^\circ$ , 则只有当  $\varphi_A = \pm 180^\circ$  时,电路才能产生正弦波振荡。( )

(2) 只要电路引入了正反馈,就一定会产生正弦波振荡。( )

(3) 凡是振荡电路中的集成运放均工作在线性区。( )

(4) 非正弦波振荡电路与正弦波振荡电路的振荡条件完全相同。( )

二、改错:改正图 T8.2 所示各电路中的错误,使电路可能产生正弦波振荡。要求不能改变放大电路的基本接法(共射、共基、共集)。

三、试将图 T8.3 所示电路合理连线,组成 RC 桥式正弦波振荡电路。

四、已知图 T8.4(a)所示方框图各点的波形如图(b)所示,填写各电路的名称。

电路 1 为 \_\_\_\_\_, 电路 2 为 \_\_\_\_\_,

电路 3 为 \_\_\_\_\_, 电路 4 为 \_\_\_\_\_。

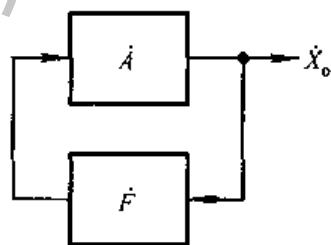
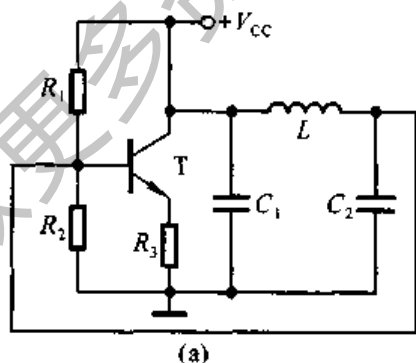
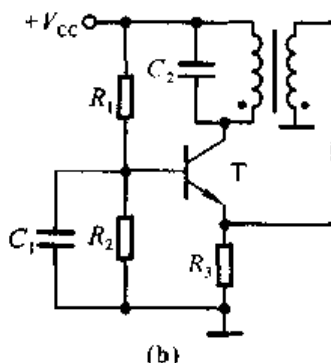


图 T8.1



(a)



(b)

图 T8.2

五、试分别求出图 T8.5 所示各电路的电压传输特性。

六、电路如图 T8.6 所示。

(1) 分别说明  $A_1$  和  $A_2$  各构成哪种基本电路;

- (2) 求出  $u_{O1}$  与  $u_O$  的关系曲线  $u_{O1} = f(u_O)$ ;
- (3) 求出  $u_O$  与  $u_{O1}$  的运算关系式  $u_O = f(u_{O1})$ ;
- (4) 定性画出  $u_{O1}$  与  $u_O$  的波形;
- (5) 说明若要提高振荡频率,则可以改变哪些电路参数,如何改变。

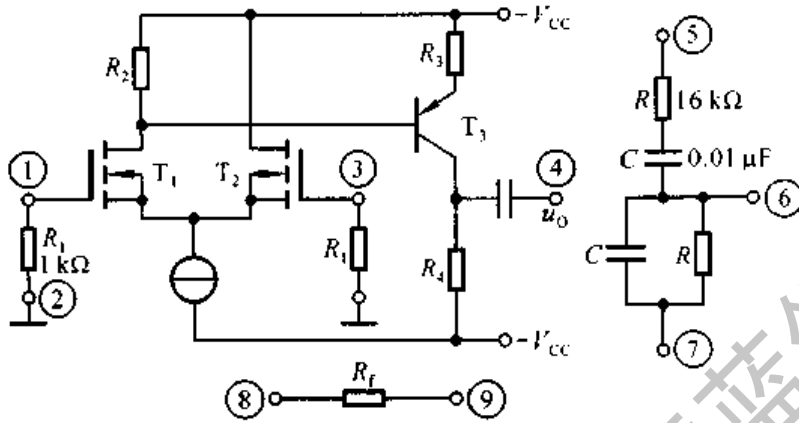
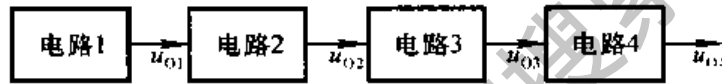
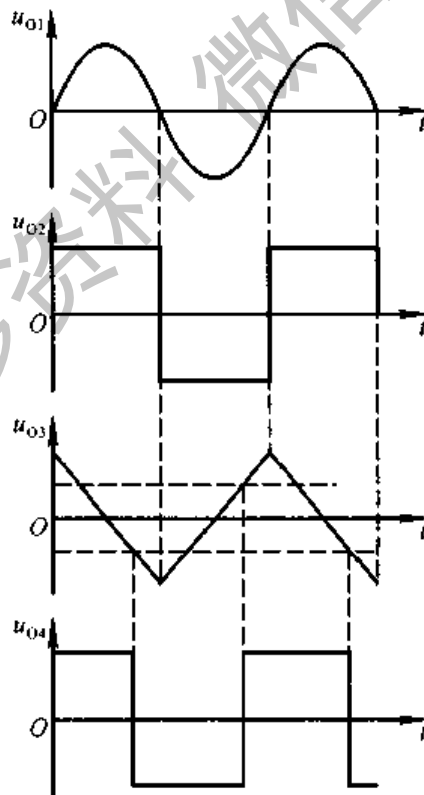


图 T8.3



(a)



(b)

图 T8.4

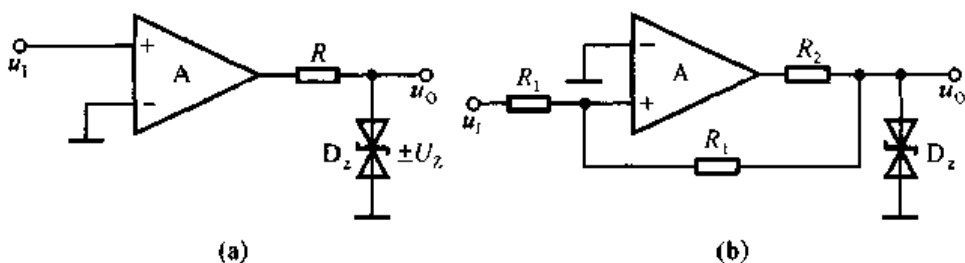


图 T8.5

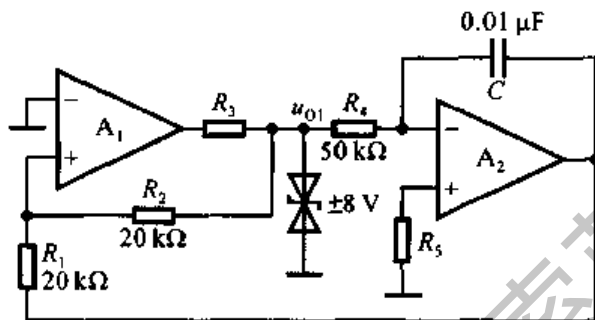


图 T8.6

习 题

8.1 判断下列说法是否正确,用“√”或“×”表示判断结果。

- (1) 在图 T8.1 所示方框图中,产生正弦波振荡的相位条件是  $\varphi_F = \varphi_A$ 。( )
- (2) 因为 RC 串并联选频网络作为反馈网络时的  $\varphi_F = 0^\circ$ ,单管共集放大电路的  $\varphi_A = 0^\circ$ ,满足正弦波振荡的相位条件  $\varphi_A + \varphi_F = 2n\pi$ ( $n$  为整数),故合理连接它们可以构成正弦波振荡电路。( )
- (3) 在 RC 桥式正弦波振荡电路中,若 RC 串并联选频网络中的电阻均为  $R$ ,电容均为  $C$ ,则其振荡频率  $f_0 = 1/RC$ 。( )
- (4) 电路只要满足  $|\dot{A}F| = 1$ ,就一定会产生正弦波振荡。( )
- (5) 负反馈放大电路不可能产生自激振荡。( )
- (6) 在 LC 正弦波振荡电路中,不用通用型集成运放作放大电路的原因是其上限截止频率太低。( )

8.2 判断下列说法是否正确,用“√”或“×”表示判断结果。

- (1) 只要集成运放引入正反馈,就一定工作在非线性区。( )
- (2) 当集成运放工作在非线性区时,输出电压不是高电平,就是低电平。( )
- (3) 一般情况下,在电压比较器中,集成运放不是工作在开环状态,就是仅仅引入了正反馈。( )
- (4) 如果一个滞回比较器的两个阈值电压和一个窗口比较器的相同,那么当它们的输入电压相同时,它们的输出电压波形也相同。( )
- (5) 在输入电压从足够低逐渐增大到足够高的过程中,单限比较器和滞回比较器的输出

电压均只跃变一次。( )

(6) 单限比较器比滞回比较器抗干扰能力强,而滞回比较器比单限比较器灵敏度高。( )

8.3 现有电路如下:

- A. RC 桥式正弦波振荡电路
- B. LC 正弦波振荡电路
- C. 石英晶体正弦波振荡电路

选择合适答案填入空内,只需填入 A、B 或 C。

- (1) 制作频率为 20 Hz~20 kHz 的音频信号发生电路,应选用\_\_\_\_\_。
- (2) 制作频率为 2 MHz~20 MHz 的接收机的本机振荡器,应选用\_\_\_\_\_。
- (3) 制作频率非常稳定的测试用信号源,应选用\_\_\_\_\_。

8.4 选择下面一个答案填入空内,只需填入 A、B 或 C。

- A. 容性
- B. 阻性
- C. 感性

(1) LC 并联网络在谐振时呈\_\_\_\_\_,在信号频率大于谐振频率时呈\_\_\_\_\_,在信号频率小于谐振频率时呈\_\_\_\_\_。

(2) 当信号频率等于石英晶体的串联谐振频率或并联谐振频率时,石英晶体呈\_\_\_\_\_;当信号频率在石英晶体的串联谐振频率和并联谐振频率之间时,石英晶体呈\_\_\_\_\_;其余情况下石英晶体呈\_\_\_\_\_。

(3) 当信号频率  $f = f_0$  时,RC 串并联网络呈\_\_\_\_\_。

8.5 判断图 P8.5 所示各电路是否可能产生正弦波振荡,简述理由。设图(b)中  $C_4$  容量远大于其它三个电容的容量。

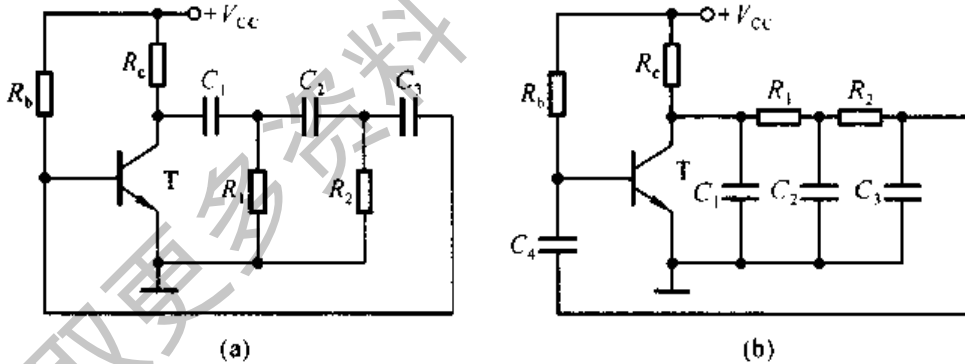


图 P8.5

8.6 电路如图 P8.5 所示,试问:

(1) 若分别去掉两个电路中的  $R_2$  和  $C_3$ ,则两个电路是否可能产生正弦波振荡?为什么?

(2) 若分别在两个电路中再加一级 RC,则两个电路是否可能产生正弦波振荡?为什么?

8.7 电路如图 P8.7 所示,试求解:

- (1)  $R_w$  的下限值;
- (2) 振荡频率的调节范围。



8.8 电路如图 P8.8 所示,稳压管  $D_z$  起稳幅作用,其稳定电压  $\pm U_z = \pm 6\text{V}$ 。试估算:

- (1) 输出电压不失真情况下的有效值;
- (2) 振荡频率。

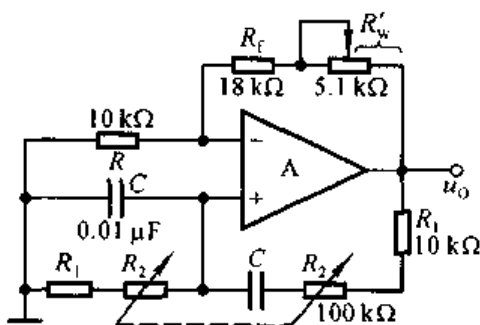


图 P8.7

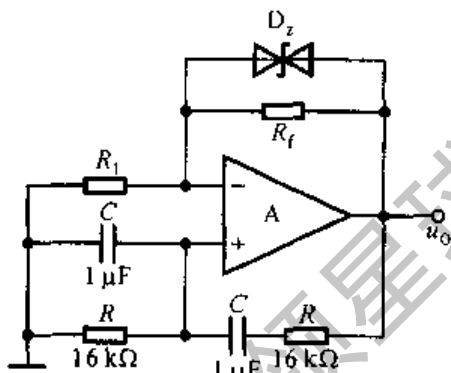


图 P8.8

8.9 电路如图 P8.9 所示。

(1) 为使电路产生正弦波振荡,标出集成运放的“+”和“-”;并说明电路是哪种正弦波振荡电路。

- (2) 若  $R_1$  短路,则电路将产生什么现象?
- (3) 若  $R_1$  断路,则电路将产生什么现象?
- (4) 若  $R_f$  短路,则电路将产生什么现象?
- (5) 若  $R_f$  断路,则电路将产生什么现象?

8.10 图 P8.10 所示电路为正交正弦波振荡电路,它可产生频率相同的正弦信号和余弦信号。已知稳压管的稳定电压  $\pm U_z = \pm 6\text{V}$ ,  $R_1 = R_2 = R_3 = R_4 = R_5 = R$ ,  $C_1 = C_2 = C$ 。

(1) 试分析电路为什么能够满足产生正弦波振荡的条件;

- (2) 求出电路的振荡频率;
- (3) 画出  $u_{O1}$  和  $u_{O2}$  的波形图,要求表示出它们的相位关系,并分别求出它们的峰值。

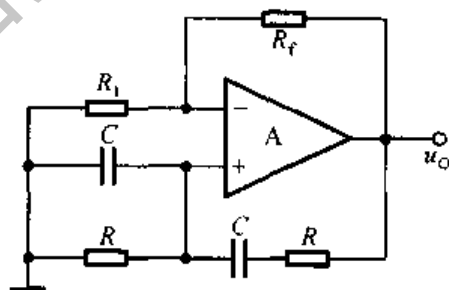


图 P8.9

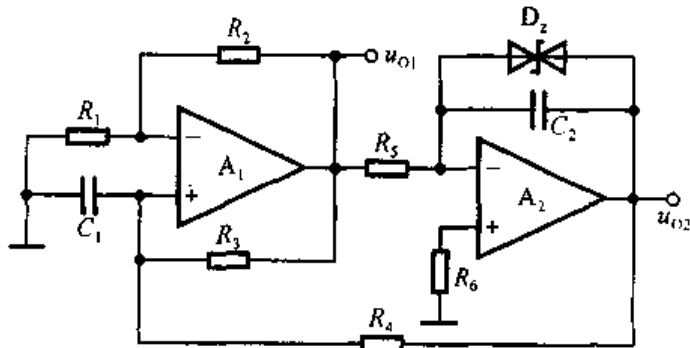


图 P8.10

8.11 分别标出图 P8.11 所示各电路中变压器的同名端,使之满足正弦波振荡的相位条件。

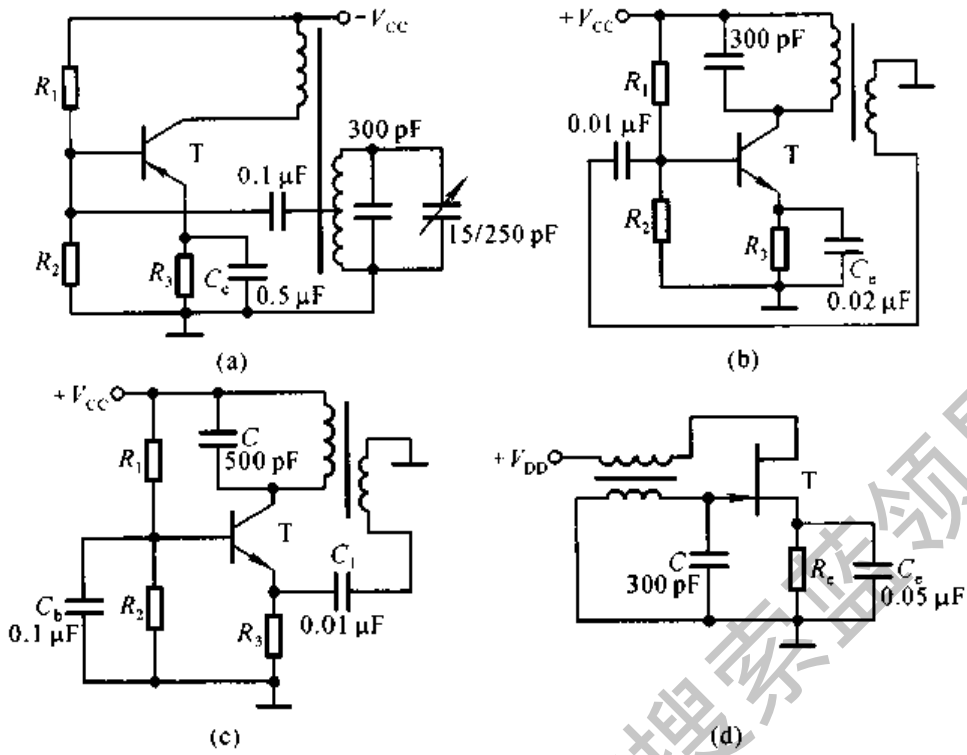


图 P8.11

8.12 分别判断图 P8.12 所示各电路是否可能产生正弦波振荡。

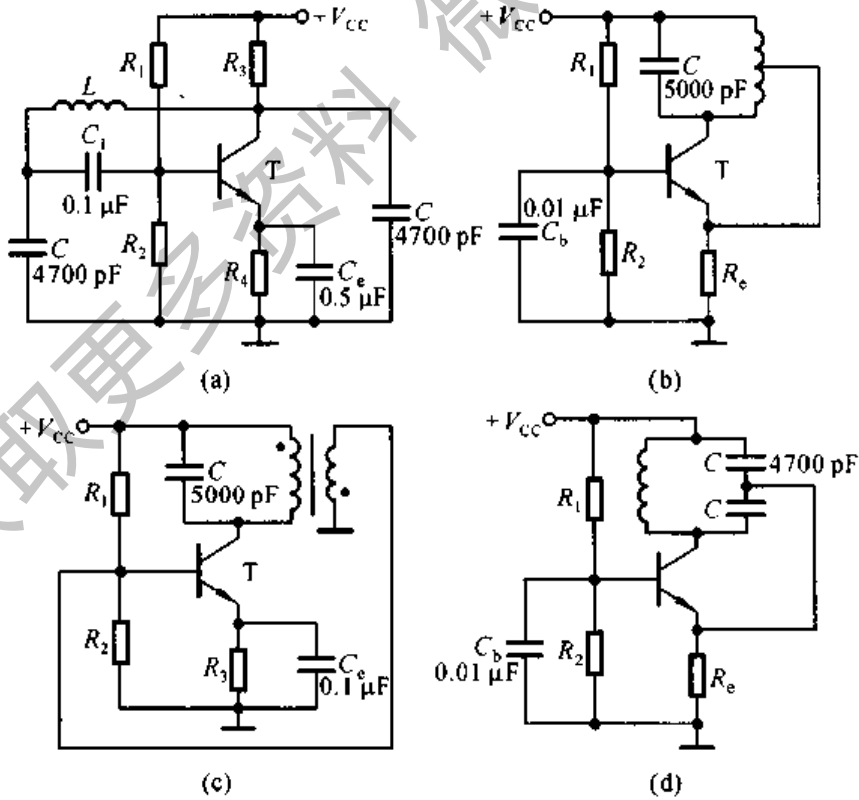


图 P8.12

8.13 改正图 P8.12(b)、(c)所示两电路中的错误,使之有可能产生正弦波振荡。

8.14 试分别指出图 P8.14 所示两电路中的选频网络、正反馈网络和负反馈网络,并说明电路是否满足正弦波振荡的相位条件。

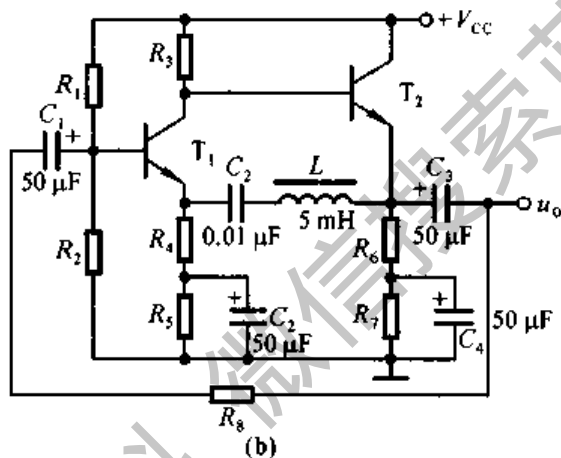
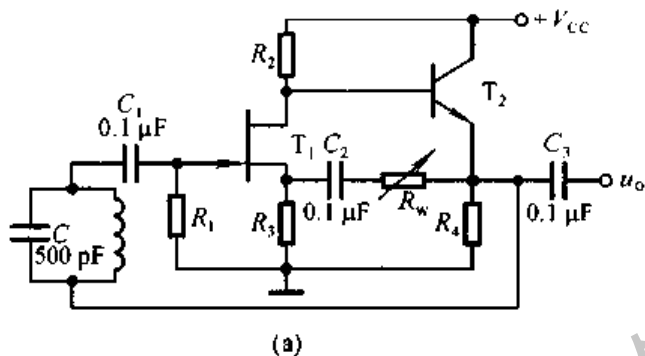


图 P8.14

8.15 试分别求解图 P8.15 所示各电路的电压传输特性。

8.16 已知三个电压比较器的电压传输特性分别如图 P8.16(a)、(b)、(c)所示,它们的输入电压波形均如图(d)所示,试画出  $u_{O1}$ 、 $u_{O2}$  和  $u_{O3}$  的波形。

8.17 图 P8.17 所示为光控电路的一部分,它将连续变化的光电信号转换成离散信号(即不是高电平,就是低电平),电流  $i$  随光照的强弱而变化。

(1) 在  $A_1$  和  $A_2$  中,哪个工作在线性区? 哪个工作在非线性区? 为什么?

(2) 试求出表示  $u_O$  与  $i$  关系的传输特性。

8.18 设计三个电压比较器,它们的电压传输特性分别如图 P8.16(a)、(b)、(c)所示。要求合理选择电路中各电阻的阻值,限定最大值为  $50\text{ k}\Omega$ 。

8.19 在图 P8.19 所示电路中,已知  $R_1 = 10\text{ k}\Omega$ ,  $R_2 = 20\text{ k}\Omega$ ,  $C = 0.01\text{ }\mu\text{F}$ ,集成运放的最大输出电压幅值为  $\pm 12\text{ V}$ ,二极管的动态电阻可忽略不计。

(1) 求出电路的振荡周期;

(2) 画出  $u_O$  和  $u_C$  的波形。

8.20 图 P8.20 所示电路为某同学所接的方波发生电路,试找出图中的三个错误,并改正。

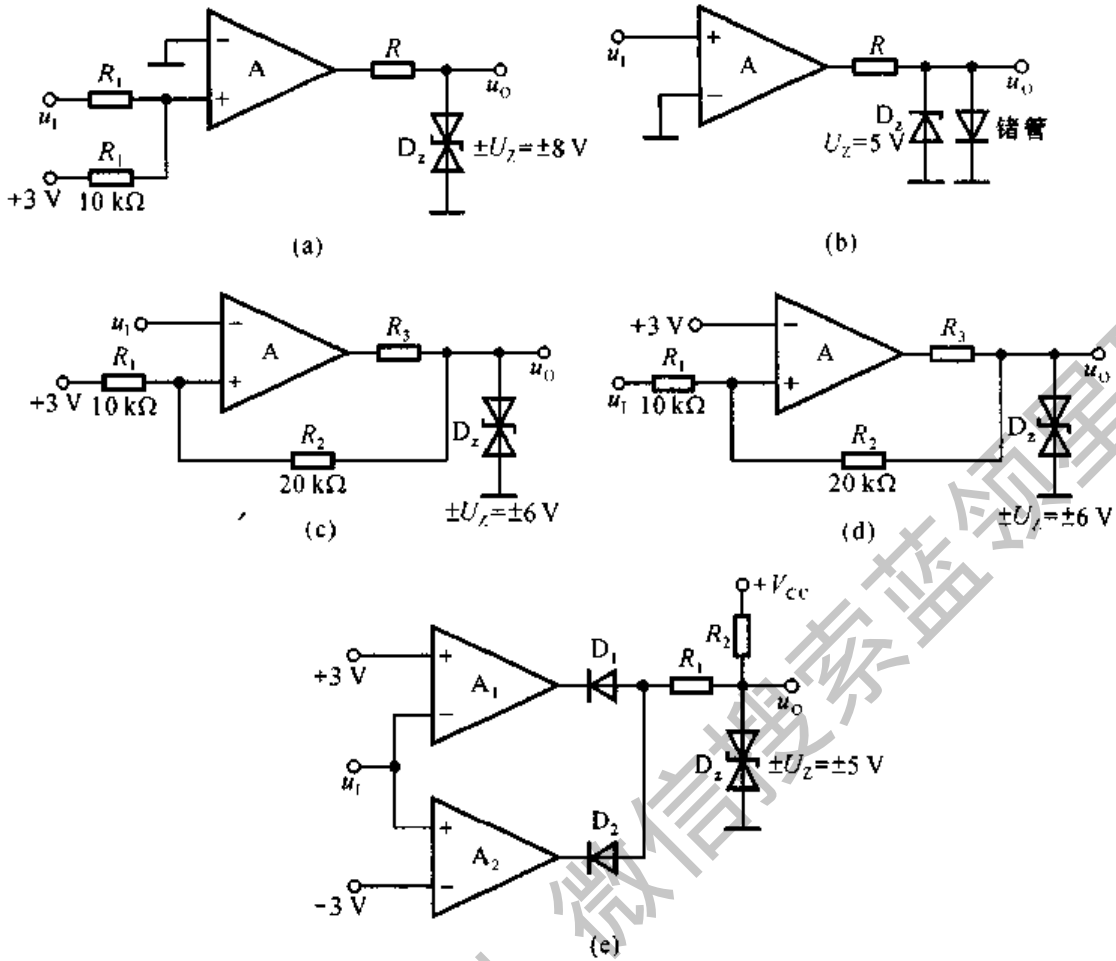


图 P8.15

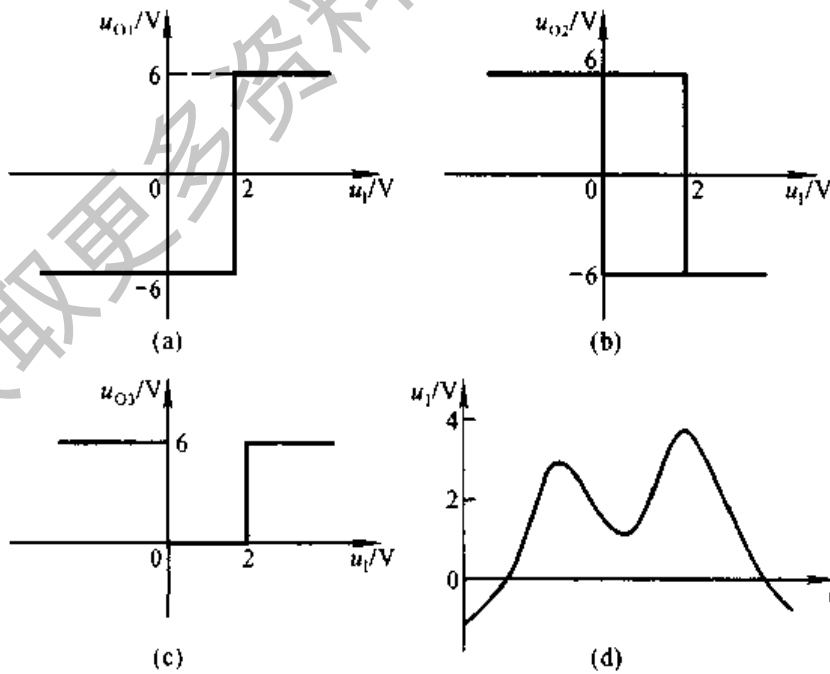


图 P8.16

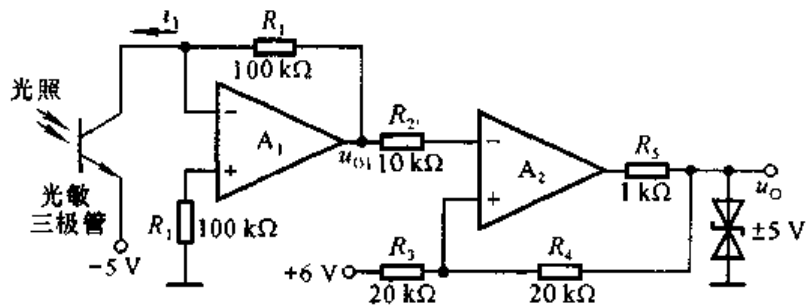


图 P8.17

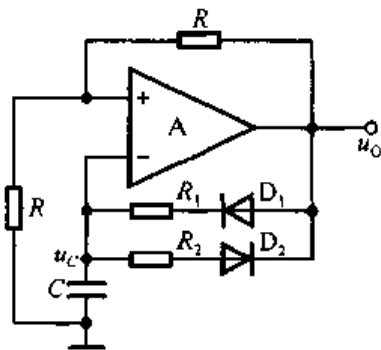


图 P8.19

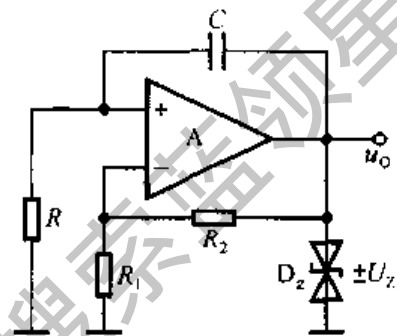


图 P8.20

8.21 波形发生电路如图 P8.21 所示, 设振荡周期为  $T$ , 在一个周期内  $u_{O1} = U_2$  的时间为  $T_1$ , 则占空比为  $T_1/T$ ; 在电路某一参数变化时, 其余参数不变。选择①增大、②不变或③减小填入空内:

当  $R_1$  增大时,  $u_{O1}$  的占空比将\_\_\_\_, 振荡频率将\_\_\_\_,  $u_{O2}$  的幅值将\_\_\_\_; 若  $R_{w1}$  的滑动端向上移动, 则  $u_{O1}$  的占空比将\_\_\_\_, 振荡频率将\_\_\_\_,  $u_{O2}$  的幅值将\_\_\_\_; 若  $R_{w2}$  的滑动端向上移动, 则  $u_{O1}$  的占空比将\_\_\_\_, 振荡频率将\_\_\_\_;  $u_{O2}$  的幅值将\_\_\_\_。

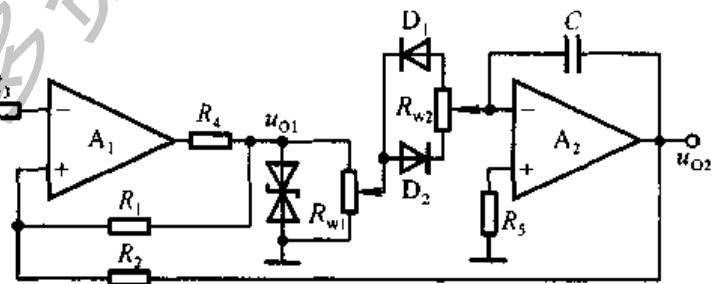


图 P8.21

8.22 在图 P8.21 所示电路中, 已知  $R_{w1}$  的滑动端在最上端, 试分别定性画出  $R_{w2}$  的滑动端在最上端和最下端时  $u_{O1}$  和  $u_{O2}$  的波形。

8.23 电路如图 P8.23 所示, 已知集成运放的最大输出电压幅值为  $\pm 12\text{V}$ ,  $U_1$  的数值在  $u_{O1}$  的峰-峰值之间。

(1) 求解  $u_{O3}$  的占空比与  $U_1$  的关系式;

(2) 设  $U_I = 2.5 \text{ V}$ , 画出  $u_{O1}$ 、 $u_{O2}$  和  $u_{O3}$  的波形。

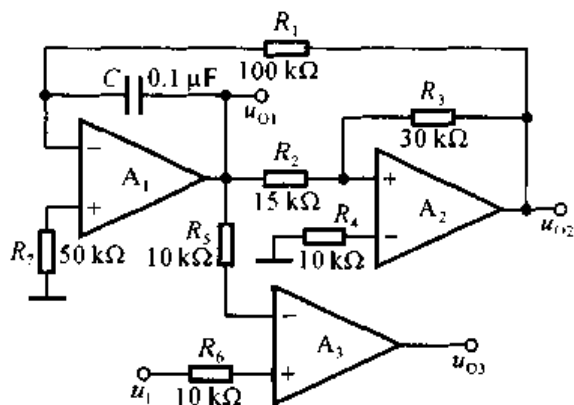


图 P8.23

8.24 试将正弦波电压转换为二倍频锯齿波电压, 要求画出原理框图来, 并定性画出各部分输出电压的波形。

8.25 试分析图 P8.25 所示各电路输出电压与输入电压的函数关系。

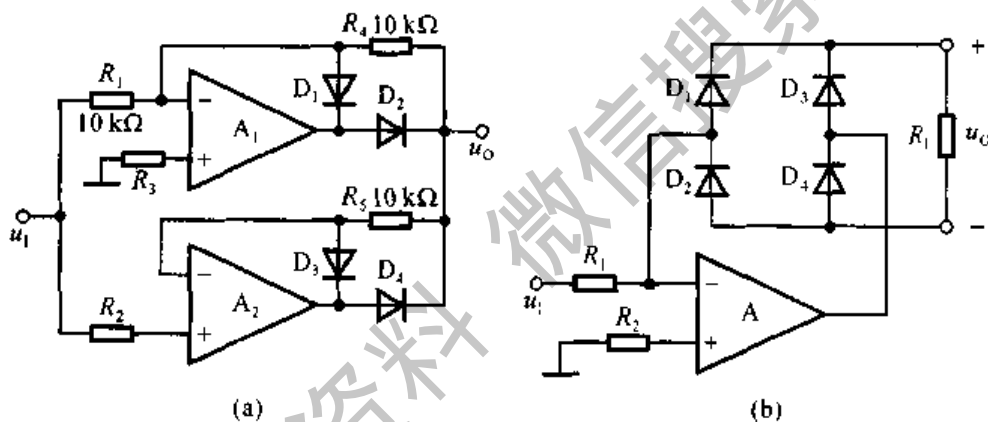


图 P8.25

8.26 电路如图 P8.26 所示。

- (1) 定性画出  $u_{O1}$  和  $u_O$  的波形;
- (2) 估算振荡频率与  $u_I$  的关系式。

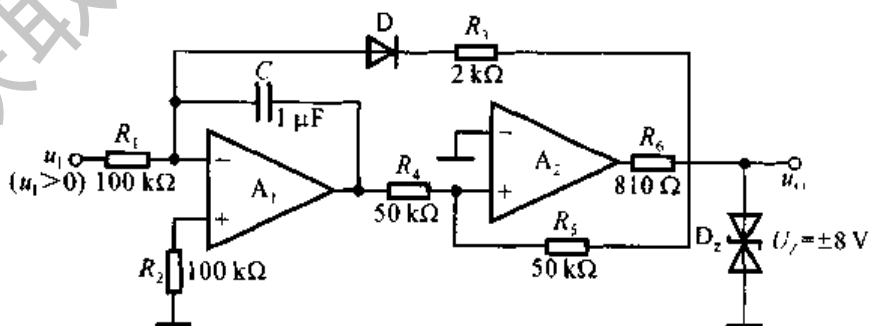


图 P8.26

8.27 已知图 P8.27 所示电路为压控振荡电路,晶体管 T 工作在开关状态,当其截止时相当于开关断开,当其导通时相当于开关闭合,管压降近似为零。

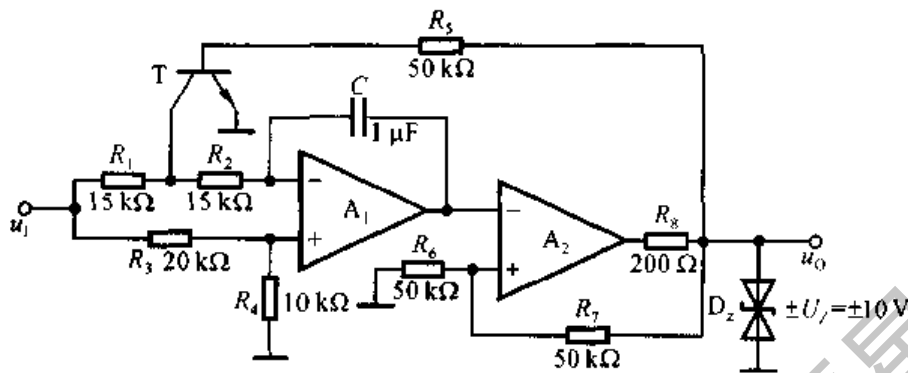


图 P8.27

- (1) 分别求解 T 导通和截止时  $u_{O1}$  和  $u_I$  的运算关系式  $u_{O1} = f(u_I)$ ;
- (2) 求出  $u_O$  和  $u_{O1}$  的关系曲线  $u_O = f(u_{O1})$ ;
- (3) 定性画出  $u_O$  和  $u_{O1}$  的波形;
- (4) 求解振荡频率  $f$  和  $u_I$  的关系式。

8.28 试设计一个交流电压信号的数字式测量电路,要求仅画出原理框图。

8.29 试将直流电流信号转换成频率与其幅值成正比的矩形波,要求画出电路来,并定性画出各部分电路的输出波形。

8.30 什么是调制?什么是调幅、调频和调相?什么是解调?

8.31 锁相环有什么特点?如何利用锁相环实现调制和解调?

获取更多资料

## 第九章 功率放大电路

### 本章讨论的问题

- 所谓功率放大是放大功率吗?
- 电压放大电路和功率放大电路有什么区别?
- 什么是晶体管的甲类、乙类和甲乙类工作状态?
- 晶体的最大耗散功率是否是电路的最大输出功率? 晶体的耗散功率最大时, 电路的输出功率是最大吗?
- 互补式功放电路的输出功率是否为单管功放电路的两倍?
- 扩音机的输出功率是交流功率、还是直流功率? 若输出电压的最大幅值为  $10\text{ V}$ , 负载电阻为  $4\ \Omega$ , 则输出功率是  $25\text{ W}$  吗?
- 在已知电源电压和负载电阻的情况下, 如何估算出最大输出功率?
- 在电源电压相同且负载电阻也相同的情况下, 对于不同电路形式的功放, 最大输出功率都相同吗? 它们与电路中晶体管的工作状态(甲类、乙类)有关吗? 什么样的电路转换效率高?
- 功放管和小功率放大电路中晶体管的选择有何不同? 如何选择?

### 9.1 功率放大电路概述

在实用电路中, 往往要求放大电路的末级(即输出级)输出一定的功率, 以驱动负载。能够向负载提供足够信号功率的放大电路称为功率放大电路, 简称功放。从能量控制和转换的角度看, 功率放大电路与其它放大电路在本质上没有根本的区别; 只是功放既不是单纯追求输出高电压, 也不是单纯追求输出大电流, 而是追求在电源电压确定的情况下, 输出尽可能大的功率。因此, 从功放电路的组成和分析方法, 到其元器件的选择, 都与小信号放大电路有着明显的区别。



### 9.1.1 功率放大电路的特点

#### 一、主要技术指标

功率放大电路的主要技术指标为最大输出功率和转换效率。

##### 1. 最大输出功率 $P_{om}$

功率放大电路提供给负载的信号功率称为输出功率。在输入为正弦波且输出基本不失真条件下,输出功率是交流功率,表达式为  $P_o = I_o U_o$ , 式中  $I_o$  和  $U_o$  均为交流有效值。最大输出功率  $P_{om}$  是在电路参数确定的情况下负载上可能获得的最大交流功率。

##### 2. 转换效率 $\eta$

功率放大电路的最大输出功率与电源所提供的功率之比称为转换效率。电源提供的功率是直流功率,其值等于电源输出电流平均值及其电压之积。

通常功放输出的功率大,电源消耗的直流功率也就多。因此,在一定的输出功率下,减小直流电源的功耗,就可以提高电路的效率。

#### 二、功率放大电路中的晶体管

在功率放大电路中,为使输出功率尽可能大,要求晶体管工作在尽限应用状态,即晶体管集电极电流最大时接近  $I_{CM}$ , 管压降最大时接近  $U_{(BR)CEO}$ , 耗散功率最大时接近  $P_{CM}$ 。  $I_{CM}$ 、 $U_{(BR)CEO}$  和  $P_{CM}$  分别是晶体管的极限参数:最大集电极电流、c-e 间能承受的最大管压降和集电极最大耗散功率。因此,在选择功放管时,要特别注意极限参数的选择,以保证管子安全工作。

应当指出,因功放管通常为大功率管,查阅手册时要特别注意其散热条件,使用时必须安装合适的散热片,有时还要采取各种保护措施。

#### 三、功率放大电路的分析方法

因为功率放大电路的输出电压和输出电流幅值均很大,功放管特性的非线性不可忽略,所以在分析功放电路时,不能采用仅适用小于信号的交流等效电路法,而应采用图解法。

此外,由于功放的输入信号较大,输出波形容易产生非线性失真,电路中应采用适当方法改善输出波形,如引入交流负反馈。

### 9.1.2 功率放大电路的组成

在电源电压确定后,输出尽可能大的功率和提高转换效率始终是功率放大电路要研究的主要问题。因而围绕这两个性能指标的改善,可组成不同电路形式的功放。此外,还常围绕功率放大电路频率响应的改善来改进电路。

#### 一、为什么共射放大电路不宜用作功率放大电路

图 9.1.1(a)所示为小功率共射放大电路,其图解分析如图(b)所示。静态时,若晶体管的基极电流可忽略不计,直流电源提供的直流功率约为  $I_{CQ} V_{CC}$ ,即图中矩形 ABCO 的面积;集电极电阻  $R_c$  的功率损耗为  $I_{CQ} R_c$ ,即矩形 QBCD 的面积;晶体管集电极耗散功率为  $I_{CQ} U_{CEQ}$ ,即矩形 AQDO 的面积。

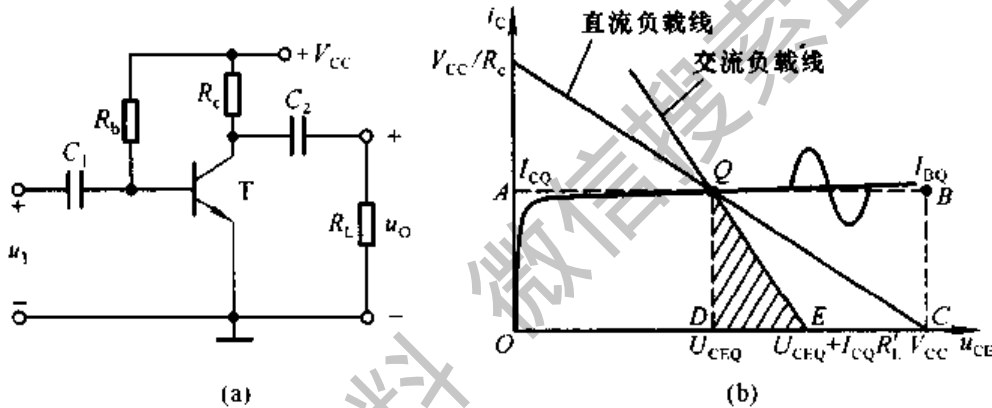


图 9.1.1 小功率共射放大电路的输出功率和效率的分析

(a) 共射放大电路 (b) 输出功率和效率的图解分析

在输入信号为正弦波时,若集电极交流电流也为正弦波,如图中所画,则电源输出的平均电流为  $I_{CQ}$ ,因而电源提供的功率不变。交流负载线如图中所画,集电极电流交流分量的最大幅值为  $I_{CQ}$ ,管压降交流分量的最大幅值为  $I_{CQ}(R_c // R_L)$ ,有效值为  $I_{CQ}(R_c // R_L)/\sqrt{2}$ ,所以  $R'_L (= R_c // R_L)$  上可能获得的最大交流功率  $P'_{om}$  为

$$P'_{om} = \left( \frac{I_{CQ}}{\sqrt{2}} \right)^2 R'_L = \frac{1}{2} I_{CQ} (I_{CQ} R'_L)$$

即图中三角形 QDE 的面积。负载电阻  $R_L$  上所获得的功率(即输出功率)  $P_o$  仅为  $P'_o$  的一部分,  $P_o$  小于  $P'_o$ 。从图解分析可知,若  $R_L$  数值很小,比如扬声器,仅为几欧,交流负载线很陡,则  $I_{CQ} R'_L$  必然很小,因而图 9.1.1(a)所示电路不但输出功率很小,而且由于电源提供的功率始终不变,使得效率也很低,可见其不

宜作为功率放大电路。

为了提高输出功率和效率,可以去掉集电极电阻  $R_c$ , 直接将负载接在晶体管的集电极, 并利用变压器实现阻抗变换, 同时调节  $Q$  点使晶体管达到尽限工作状态。

## 二、变压器耦合功率放大电路

传统的功率放大电路为变压器耦合式电路。图 9.1.2(a) 所示为单管变压器耦合功率放大电路, 因为变压器原边线圈电阻可忽略不计, 所以直流负载线是垂直于横轴且过  $(V_{CC}, 0)$  的直线, 如图(b)中所画。若忽略晶体管基极回路的损耗, 则电源提供的功率为

$$P_V = I_{CQ} V_{CC} \quad (9.1.1)$$

此时, 电源提供的功率全部消耗在管子上。

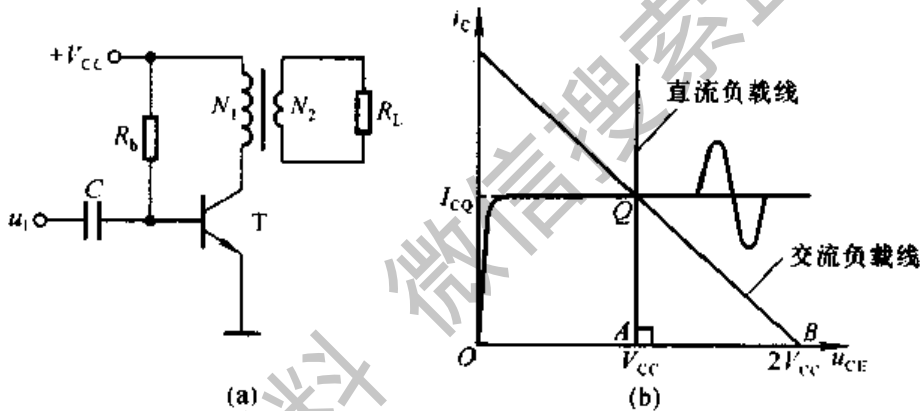


图 9.1.2 单管变压器耦合功率放大电路

(a) 电路 (b) 图解分析

从变压器原边向负载方向看的交流等效电阻为

$$R'_L = \left( \frac{N_1}{N_2} \right)^2 R_L$$

故交流负载线的斜率为  $-1/R'_L$ , 且过  $Q$  点, 如图(b)中所画。通过调整变压器原、副边的匝数比  $N_1/N_2$ , 实现阻抗匹配, 可使交流负载线与横轴的交点约为  $2V_{CC}$ 。此时,  $R'_L$  中交流电源的最大幅值为  $I_{CQ}$ , 交流电压的最大幅值约为  $V_{CC}$ 。因此, 在理想变压器的情况下, 最大输出功率为

$$P_{om} = \frac{I_{CQ}}{\sqrt{2}} \cdot \frac{V_{CC}}{\sqrt{2}} = \frac{1}{2} I_{CQ} V_{CC}$$

即三角形  $QAB$  的面积。当输入正弦波电压时, 集电极动态电源的波形如图(b)中所画。在不失真的情况下, 集电极电流平均值仍为  $I_{CQ}$ , 故电源提供的功率仍

如式(9.1.1)所示。可见,电路的最大效率  $P_{om}/P_V$  为 50%。

由于电源提供的功率不变,因而输入电压为零时,效率也为零;输入电压愈大,  $i_c$  幅值愈大,负载获得的功率就愈大,管子的损耗就愈小,因而转换效率也就愈高。但是,人们通常希望输入信号为零时电源不提供功率,输入信号愈大,负载获得的功率也愈大,电源提供的功率也随之增大,从而提高效率。为了达到上述目的,在输入信号为零时,应使管子处于截止状态。而为了使负载上能够获得正弦波,常常需要采用两只管子,在信号的正、负半周交替导通,因此产生了变压器耦合乙类推挽功率放大电路,如图 9.1.3(a)所示。

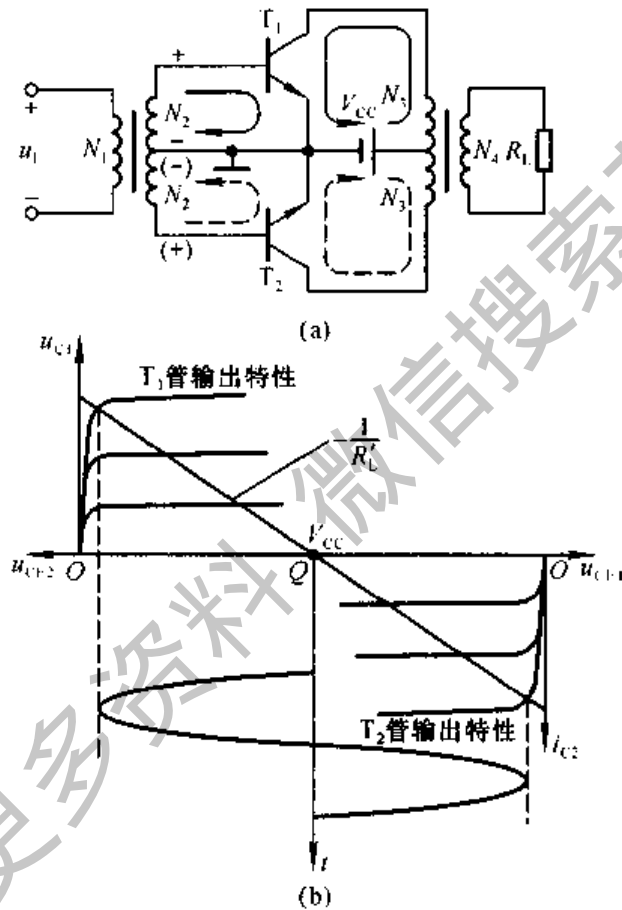


图 9.1.3 变压器耦合乙类推挽功率放大电路  
(a) 电路 (b) 图解分析

在图 9.1.3(a)所示电路中,设晶体管 b-e 间的开启电压可忽略不计,  $T_1$  和  $T_2$  管的特性完全相同,输入电压为正弦波。当输入电压为零时,由于  $T_1$  和  $T_2$  的发射结电压为零,均处于截止状态,因而电源提供的功率为零,负载上电压也为零,两只管子的管压降均为  $V_{CC}$ 。当输入信号使变压器副边电压极性为上“+”下“-”时,  $T_1$  管导通,  $T_2$  管截止,电流如图中实线所示;当输入信号使变压

器副边电压极性为上“-”下“+”时,  $T_2$  管导通,  $T_1$  管截止, 电流如图中虚线所示。图(b)为图(a)所示电路的图解分析, 等效负载  $R'_L \left[ R'_L = \left( \frac{N_3}{N_4} \right)^2 R_L \right]$  上能够获得的最大电压幅值近似等于  $V_{CC}$ 。因此负载  $R_L$  上获得正弦波电压, 从而获得交流功率。同类型管子( $T_1$  和  $T_2$ ) 在电路中交替导通的方式称为“推挽”工作方式。

在放大电路中, 当输入信号为正弦波时, 若晶体管在信号的整个周期内均导通(即导通角  $\theta = 360^\circ$ ), 则称之工作在甲类状态; 若晶体管仅在信号的正半周或负半周导通(即  $\theta = 180^\circ$ ), 则称之工作在乙类状态; 若晶体管的导通时间大于半个周期且小于周期(即  $\theta = 180^\circ \sim 360^\circ$  之间), 则称之工作在甲乙类状态。可见, 图 9.1.2(a)所示电路中的晶体管工作在甲类状态, 而图 9.1.3(a)所示电路中的晶体管工作在乙类状态, 故称该电路为乙类推挽功率放大电路。

提供功放的效率的根本途径是减小功放管的功耗。方法之一是减小功放管的导通角, 增大其在一个信号周期内的截止时间, 从而减小管子所消耗的平均功率; 因而在有些功放中, 功放管工作在丙类状态<sup>①</sup>, 即导通角  $\theta$  小于  $180^\circ$ 。方法之二是使功放管工作在开关状态, 也称为丁类<sup>②</sup>状态, 此时管子仅在饱和导通时消耗功率, 而且由于管压降很小, 故无论电流大小, 管子的瞬时功率都不大, 因此管子的平均功耗也就不大, 电路的效率必然较高。但是, 应当指出, 当功放中的功放管工作在丙类或丁类状态时, 集电极电流将严重失真, 因此必须采取措施消除失真, 如采用谐振功率放大电路, 从而使负载获得基本不失真的信号功率。

### 三、无输出变压器的功率放大电路

变压器耦合功率放大电路的优点是可以实现阻抗变换, 缺点是体积庞大、笨重、消耗有色金属, 且效率较低, 低频和高频特性均较差。无输出变压器的功率放大电路(简称为 OTL<sup>③</sup> 电路)用一个大容量电容取代了变压器, 如图 9.1.4 所示。虽然图中  $T_1$  为 NPN 型管,  $T_2$  为 PNP 型管, 但是它们的特性对称。

静态时, 前级电路应使基极电位为  $V_{CC}/2$ , 由于  $T_1$  和  $T_2$  特性对称, 发射结电位也为

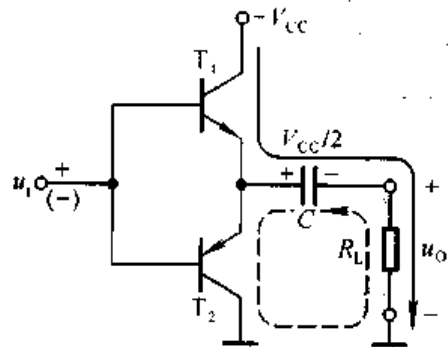


图 9.1.4 OTL 电路

①、② 关于丙类和丁类谐振功率放大电路可参阅谢嘉奎主编《电子线路(非线性部分)》第四版第 2 章。

③ OTL 是 Output Transformerless 的缩写。

$V_{CC}/2$ ,故电容上的电压  $V_{CC}/2$ ,极性如图 9.1.4 所标注。设电容容量足够大,对交流信号可视为短路;晶体管 b-e 间的开启电压可忽略不计;输入电压为正弦波。当  $u_i > 0$  时,  $T_1$  管导通,  $T_2$  管截止, 电流如图 9.1.4 中实线所示, 由  $T_1$  和  $R_L$  组成的电路为射极输出形式,  $u_o \approx u_i$ ; 当  $u_i < 0$  时,  $T_2$  管导通,  $T_1$  管截止, 电流如图 9.1.4 中虚线所示, 由  $T_2$  和  $R_L$  组成的电路也为射极输出形式,  $u_o \approx u_i$ ; 故电路输出电压跟随输入电压。

由于一般情况下功率放大电路的负载电流很大, 电容容量常选为几千微法, 且为电解电容。电容容量愈大, 电路低频特性将愈好。但是, 当电容容量增大到一定程度时, 由于两个极板面积很大, 且卷制而成, 电解电容不再是纯电容, 而存在漏阻和电感效应, 使得低频特性不会明显改善。

#### 四、无输出电容的功率放大电路

在集成运算放大电路一章中所介绍的互补输出级摒弃了输出电容, 如图 9.1.5 所示, 称为无输出电容的功率放大电路, 简称 OCL<sup>①</sup> 电路。

在 OCL 电路中,  $T_1$  和  $T_2$  特性对称, 采用了双电源供电。静态时,  $T_1$  和  $T_2$  均截止, 输出电压为零。设晶体管 b-e 间的开启电压可忽略不计; 输入电压为正弦波。当  $u_i > 0$  时,  $T_1$  管导通,  $T_2$  管截止, 正电源供电, 电流如图 9.1.5 中实线所示, 电路为射极输出形式,  $u_o \approx u_i$ ; 当  $u_i < 0$  时,  $T_2$  管导通,  $T_1$  管截止, 负电源供电, 电流如图 9.1.5 中虚线所示, 电路也为射极输出形式,  $u_o \approx u_i$ ; 可见电路实现了“ $T_1$  和  $T_2$  交替工作, 正、负电源交替供电, 输出与输入之间双向跟随”。不同类型的两只晶体管 ( $T_1$  和  $T_2$ ) 交替工作、且均组成射极输出形式的电路称为“互补”电路, 两只管子的这种交替工作方式称为“互补”工作方式。

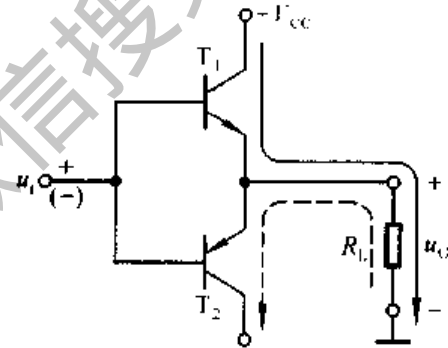


图 9.1.5 OCL 电路

#### 五、桥式推挽功率放大电路

在 OCL 电路中采用了双电源供电, 虽然就功放而言没有了变压器和大电容, 但是在制作负电源时仍需用变压器或带铁芯的电感、大电容等, 所以就整个电路系统而言未必是最佳方案。为了实现单电源供电, 且不用变压器和大电容,

① OCL 是 Output Capacitorless 的缩写。

可采用桥式推挽功率放大电路,简称 BTL<sup>①</sup> 电路,如图 9.1.6 所示。

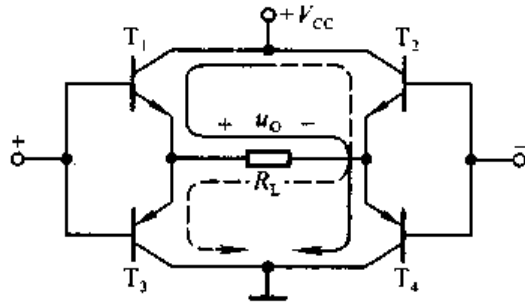


图 9.1.6 BTL 电路

图中四只管子特性对称,静态时均处于截止状态,负载上电压为零。设晶体管 b-e 间的开启电压可忽略不计;输入电压为正弦波,假设正方向如图中所标注。当  $u_i > 0$  时,  $T_1$  和  $T_4$  管导通,  $T_2$  和  $T_3$  管截止,电流如图 9.1.6 中实线所示,负载上获得正半周电压;当  $u_i < 0$  时,  $T_2$  和  $T_3$  管导通,  $T_1$  和  $T_4$  管截止,电流如图 9.1.6 中虚线所示,负载上获得负半周电压,因而负载上获得交流功率。BTL 电路所用管子数量最多,难于做到四只管子特性理想对称;且管子的总损耗大,必然使得转换效率降低;电路的输入和输出均无接地点,因此有些场合不适用。

综上所述,OTL、OCL 和 BTL 电路中晶体管均工作在乙类状态,它们各有优缺点,且均有集成电路,使用时应根据需要合理选择。

## 9.2 互补功率放大电路

目前使用最广泛的是无输出变压器的功率放大电路(OTL 电路)和无输出电容的功率放大电路(OCL 电路)。本节以 OCL 电路为例,介绍功率放大电路最大输出功率和转换效率的分析计算,以及功放中晶体管的选择。

### 9.2.1 OCL 电路的组成及工作原理

#### 一、电路组成

正如集成运算放大电路一章所述,对于图 9.1.5(a)所示的基本 OCL 电路,若考虑晶体管 b-e 间的开启电压为  $U_{on}$ ,则当输入电压的数值  $|u_i| < U_{on}$  时,

<sup>①</sup> BTL 是 Balanced Transformerless 的缩写。

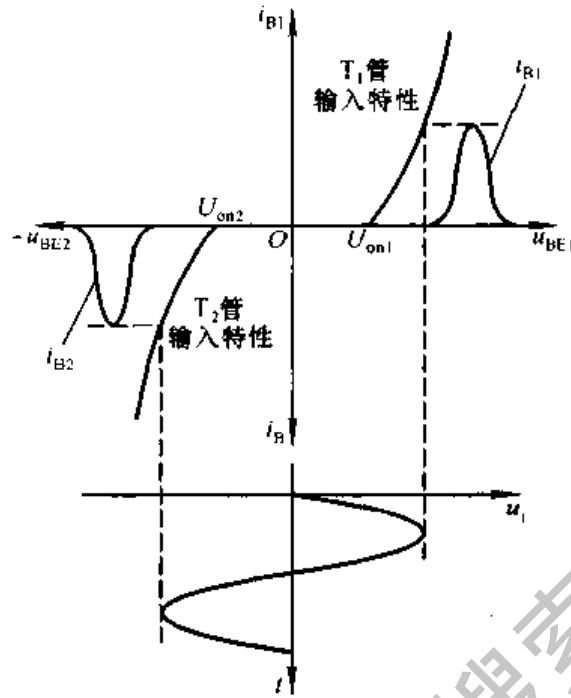


图 9.2.1 交越失真的产生

$T_1$  和  $T_2$  均处于截止状态, 输出电压  $u_o$  为 0; 只有当  $|u_i| > U_{on}$  时,  $T_1$  或  $T_2$  才导通, 它们的基极电流失真, 如图 9.2.1 所示, 因而输出电压波形产生交越失真。为了消除交越失真, 应当设置合适的静态工作点, 使两只晶体管均工作在临界导通或微导通状态。消除交越失真的 OCL 电路如图 9.2.2 所示。

## 二、工作原理

在图 9.2.2 所示电路中, 静态时, 从  $+V_{CC}$  经过  $R_1$ 、 $R_2$ 、 $D_1$ 、 $D_2$ 、 $R_3$  到  $-V_{CC}$  有一个直流电流, 它在  $T_1$  和  $T_2$  管两个基极之间所产生的电压为

$$U_{B1, B2} = U_{R2} + U_{D1} + U_{D2}$$

使  $U_{B1, B2}$  略大于  $T_1$  管发射结和  $T_2$  管发射结开启电压之和, 从而使两只管子均处于微导通状态, 即都有一个微小的基极电流, 分别为  $I_{B1}$  和  $I_{B2}$ 。静态时应调节  $R_2$ , 使发射极电位  $U_E$  为 0, 即输出电压  $u_o$  为 0。

当所加信号按正弦规律变化时, 由于二极管  $D_1$ 、 $D_2$  的动态电阻很小, 而且  $R_2$

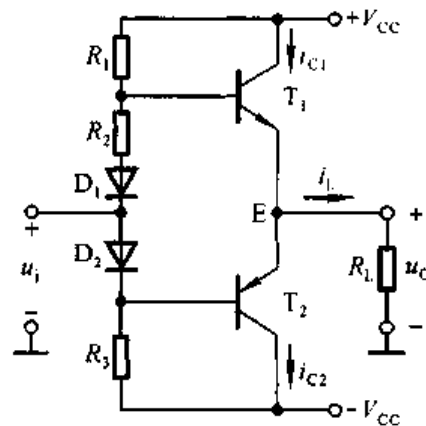


图 9.2.2 消除交越失真的 OCL 电路



的阻值也较小,所以可以认为  $T_1$  管基极电位的变化与  $T_2$  管基极电位的变化近似相等,即  $u_{B1} \approx u_{B2} \approx u_i$ 。也就是说,可以认为两管基极之间电位差基本是一恒定值,两个基极的电位随  $u_i$  产生相同变化。这样,当  $u_i > 0$  且逐渐增大时,  $u_{BE1}$  增大,  $T_1$  管基极电流  $i_{B1}$  随之增大,发射极电流  $i_{E1}$  也必然增大,负载电阻  $R_L$  上得到正方向的电流;与此同时,  $u_i$  的增大使  $u_{EB2}$  减小,当减小到一定数值时,  $T_2$  管截止。同样道理,当  $u_i < 0$  且逐渐减小时,使  $u_{EB2}$  逐渐增大,  $T_2$  管的基极电流  $i_{B2}$  随之增大,发射极电流  $i_{E2}$  也必然增大,负载电阻  $R_L$  上得到负方向的电流;与此同时,  $u_i$  的减小,使  $u_{BE1}$  减小,当减小到一定数值时,  $T_1$  管截止。这样,即使  $u_i$  很小,总能保证至少有一只晶体管导通,因而消除了交越失真。  $T_1$  和  $T_2$

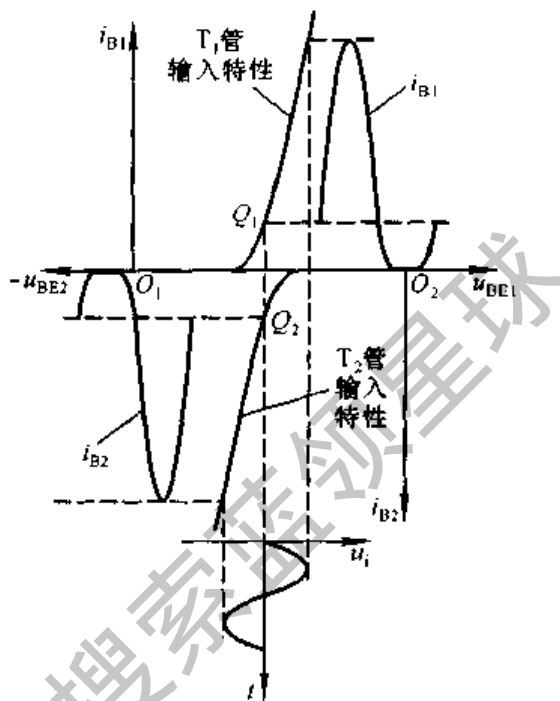


图 9.2.3  $T_1$  和  $T_2$  管在  $u_i$  作用下输入特性中的图解分析

管在  $u_i$  作用下,其输入特性中的图解分析如图 9.2.3 所示。综上所述,输入信号的正半周主要是  $T_1$  管发射极驱动负载,而负半周主要是  $T_2$  管发射极驱动负载,而且两管的导通时间都比输入信号的半个周期长,即在信号电压很小时,两只管子同时导通,因而它们工作在甲乙类状态。

值得注意的是,若静态工作点失调,例如  $R_2$ 、 $D_1$ 、 $D_2$  中任意一个元件虚焊,则从  $+V_{CC}$  经过  $R_1$ 、 $T_1$  管发射结、 $T_2$  管发射结、 $R_3$  到  $-V_{CC}$  形成一个通路,有较大的基极电流  $I_{B1}$  和  $I_{B2}$  流过,从而导致  $T_1$  管和  $T_2$  管有很大的集电极直流电流,以至于  $T_1$  管和  $T_2$  管可能因功耗过大而损坏。因此,常在输出回路中接入熔断器以保护功放管和负载。

## 9.2.2 OCL 电路的输出功率及效率

功率放大电路最重要的技术指标是电路的最大输出功率  $P_{om}$  及效率  $\eta$ 。为了求解  $P_{om}$ ,需首先求出负载上能够得到的最大输出电压幅值。当输入电压足够大,且又不产生饱和失真时,电路的图解分析如图 9.2.4 所示。图中 I 区为  $T_1$  管的输出特性,II 区为  $T_2$  管的输出特性。因两只管子的静态电流很小,所以

可以认为静态工作点在横轴上,如图中所标注,因而最大输出电压幅值等于电源电压减去晶体管的饱和压降,即 $(V_{CC} - U_{CES})$ 。

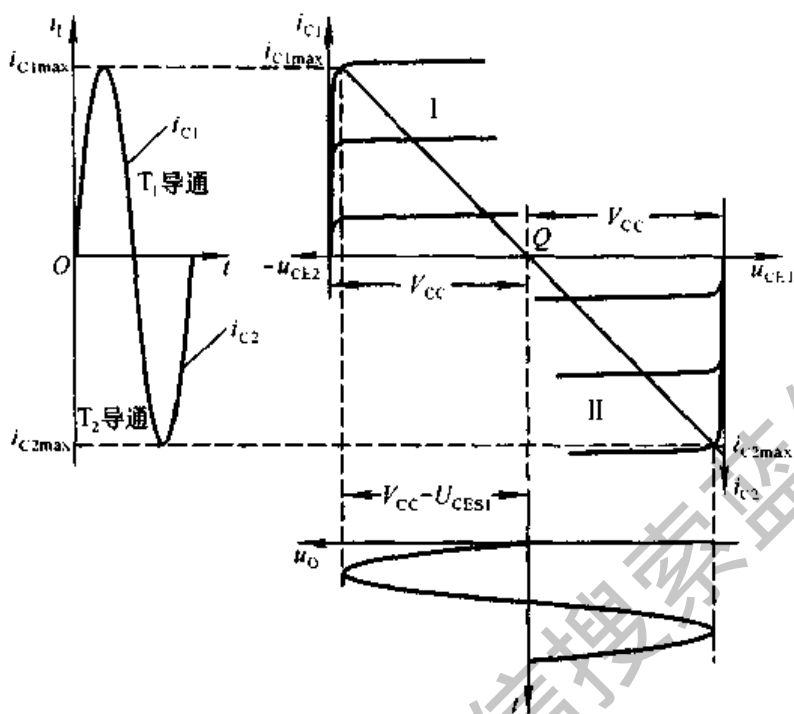


图 9.2.4 OCL 电路的图解分析

实际上,即使不画出图来,也能得到同样的结论。可以想象,若输出功率最大,则在正弦波信号的正半周, $u_i$ 从零逐渐增大时,输出电压随之逐渐增大, $T_1$ 管管压降必然逐渐减小,当管压降下降到饱和管压降时,输出电压达到最大幅值,其值为 $V_{CC} - U_{CES1}$ ,因此最大不失真输出电压的有效值

$$U_{om} = \frac{V_{CC} - U_{CES}}{\sqrt{2}}$$

最大输出功率

$$P_{om} = \frac{U_{om}^2}{R_L} = \frac{(V_{CC} - U_{CES})^2}{2R_L} \quad (9.2.1)$$

在忽略基极回路电流的情况下,电源 $V_{CC}$ 提供的电流

$$i_C = \frac{V_{CC} - U_{CES}}{R_L} \sin \omega t$$

电源在负载获得最大交流功率时所消耗的平均功率等于其平均电流与电源电压之积,其表达式为

$$P_V = \frac{1}{\pi} \int_0^{\pi} \frac{V_{CC} - U_{CES}}{R_L} \sin \omega t \cdot V_{CC} d\omega t$$

整理后可得

$$P_V = \frac{2}{\pi} \cdot \frac{V_{CC}(V_{CC} - U_{CES})}{R_L} \quad (9.2.2)$$

因此,转换效率

$$\eta = \frac{P_{om}}{P_V} = \frac{\pi}{4} \cdot \frac{V_{CC} - U_{CES}}{V_{CC}} \quad (9.2.3)$$

在理想情况下,即饱和管压降可忽略不计的情况下

$$P_{om} = \frac{U_{om}^2}{R_L} = \frac{V_{CC}^2}{2R_L} \quad (9.2.4)$$

$$P_V = \frac{2}{\pi} \cdot \frac{V_{CC}^2}{R_L} \quad (9.2.5)$$

$$\eta = \frac{\pi}{4} \approx 78.5\% \quad (9.2.6)$$

应当指出,大功率管的饱和管压降常为 2~3 V,因而一般情况下都不能忽略饱和管压降,即不能用式(9.2.4)和(9.2.6)计算电路的最大输出功率和效率。

### 9.2.3 OCL 电路中晶体管的选择

在功率放大电路中,应根据晶体管所承受的最大管压降、集电极最大电流和最大功耗来选择晶体管。

#### 一、最大管压降

从 OCL 电路工作原理的分析可知,两只功放管中处于截止状态的管子将承受较大的管压降。设输入电压为正半周,  $T_1$  导通,  $T_2$  截止,当  $u_i$  从零逐渐增大到峰值时,  $T_1$  和  $T_2$  管的发射结电位  $u_E$  从零逐渐增大到  $V_{CC} - U_{CES1}$ ,因此,  $T_2$  管压降  $u_{EC2}$  的数值 [ $u_{EC2} = u_E - (-V_{CC}) = u_E + V_{CC}$ ] 将从  $V_{CC}$  增大到最大值

$$u_{EC2max} = (V_{CC} - U_{CES1}) + V_{CC} = 2V_{CC} - U_{CES1} \quad (9.2.7)$$

利用同样的分析方法可得,当  $u_i$  为负峰值时,  $T_1$  管承受最大管压降,数值为  $2V_{CC} - |U_{CES2}|$ 。所以,考虑留有一定的余量,管子承受的最大管压降为

$$U_{CEmax} = 2V_{CC} \quad (9.2.8)$$

#### 二、集电极最大电流

从电路最大输出功率的分析可知,晶体管的发射极电流等于负载电流,负载电阻上的最大电压为  $V_{CC} - U_{CES1}$ ,故集电极电流的最大值

$$I_{Cmax} \approx I_{Emax} = \frac{V_{CC} - U_{CES1}}{R_L}$$

考虑留有一定的余量

$$I_{C_{\max}} = \frac{V_{CC}}{R_L} \quad (9.2.9)$$

### 三、集电极最大功耗

在功率放大电路中,电源提供的功率,除了转换成输出功率外,其余部分主要消耗在晶体管上,可以认为晶体管所损耗的功率  $P_T \approx P_V - P_o$ 。当输入电压为零,即输出功率最小时,由于集电极电流很小,使管子的损耗很小;当输入电压最大,即输出功率最大时,由于管压降很小,管子的损耗也很小;可见,管耗最大既不会发生在输入电压最小时,也不会发生在输入电压最大时。下面列出晶体管集电极管耗  $P_T$  与输出电压峰值  $U_{OM}$  的关系式,然后对  $U_{OM}$  求导,令导数为零,得出的结果就是  $P_T$  最大的条件。

管压降和集电极电流瞬时值的表达式分别为

$$u_{CE} = (V_{CC} - U_{OM}\sin\omega t), i_C = \frac{U_{OM}}{R_L} \cdot \sin\omega t$$

功耗  $P_T$  为功放管所损耗的平均功率,所以每只晶体管的集电极功耗表达式为

$$\begin{aligned} P_T &= \frac{1}{2\pi} \int_0^\pi (V_{CC} - U_{OM}\sin\omega t) \cdot \frac{U_{OM}}{R_L} \cdot \sin\omega t d\omega t \\ &= \frac{1}{R_L} \left( \frac{V_{CC}U_{OM}}{\pi} - \frac{U_{OM}^2}{4} \right) \end{aligned}$$

令  $\frac{dP_T}{dU_{OM}} = 0$ , 可以求得,  $U_{OM} = \frac{2}{\pi} \cdot V_{CC} \approx 0.6V_{CC}$ 。

以上分析表明,当  $U_{OM} \approx 0.6V_{CC}$  时,  $P_T = P_{T_{\max}}$ 。将  $U_{OM}$  代入  $P_T$  的表达式,就可得出

$$P_{T_{\max}} = \frac{V_{CC}^2}{\pi^2 R_L} \quad (9.2.10)$$

当  $U_{CES} = 0$  时,根据式(9.2.4)可得

$$P_{T_{\max}} = \frac{2}{\pi^2} P_{om} \approx 0.2P_{om} \quad (9.2.11)$$

可见,晶体管集电极最大功耗仅为最大输出功率的五分之一。

在查阅手册选择晶体管时,应使极限参数

$$BU_{CEO} > 2V_{CC} \quad (9.2.12a)$$

$$I_{CM} > \frac{V_{CC}}{R_L} \quad (9.2.12b)$$

$$P_{CM} > 0.2P_{om} \quad (9.2.12c)$$

这里仍需强调,在选择晶体管时,其极限参数,特别是  $P_{CM}$  应留有一定的余量,并严格按手册要求安装散热片。

**【例 9.2.1】** 在图 9.2.2 所示电路中,已知  $V_{CC} = 15 \text{ V}$ , 输入电压为正弦波,晶体管的饱和管压降  $|U_{CES}| = 3 \text{ V}$ , 电压放大倍数约为 1, 负载电阻  $R_L = 4 \Omega$ 。

- (1) 求解负载上可能获得的最大功率和效率;
- (2) 若输入电压最大有效值为  $8 \text{ V}$ , 则负载上能够获得的最大功率为多少?

解: (1) 根据式(9.2.1)

$$P_{om} = \frac{(V_{CC} - U_{CES})^2}{2R_L} = \frac{(15 - 3)^2}{2 \times 4} \text{ W} = 18 \text{ W}$$

根据式(9.2.3)

$$\eta = \frac{\pi}{4} \cdot \frac{V_{CC} - U_{CES}}{V_{CC}} \approx \frac{12 - 3}{12} \times 78.5\% = 62.8\%$$

- (2) 因为  $U_o \approx U_i$ , 所以  $U_{om} \approx 8 \text{ V}$ 。最大输出功率

$$P_{om} = \frac{U_{om}^2}{R_L} = \left(\frac{8^2}{4}\right) \text{ W} = 16 \text{ W}$$

从例 9.2.1 的分析可知,功率放大电路的最大输出功率除了决定于功放自身的参数外,还与输入电压是否足够大有关。

**【例 9.2.2】** 已知图 9.2.2 所示电路中负载所需最大功率为  $16 \text{ W}$ , 负载电阻为  $8 \Omega$ 。设晶体管饱和管压降  $|U_{CES}| = 2 \text{ V}$ , 试问:

- (1) 电源电压至少应取多少伏?
- (2) 若电源电压取  $20 \text{ V}$ , 则晶体的最大集电极电流、最大管压降和集电极最大功耗各为多少?

解: (1) 根据  $P_{om} = \frac{(V_{CC} - U_{CES})^2}{2R_L} = \frac{(V_{CC} - 2)^2}{2 \times 8} \text{ W} = 16 \text{ W}$

可以求出电源电压  $V_{CC} \geq 18 \text{ V}$

- (2) 最大不失真输出电压的峰值  $U_{OM} = V_{CC} - U_{CES} = (18 - 2) \text{ V} = 16 \text{ V}$ , 因而负载电流最大值,即晶体管集电极最大电流

$$I_{Cmax} \approx \frac{U_{OM}}{R_L} = \frac{16}{8} \text{ A} = 2 \text{ A}$$

最大管压降  $U_{CEmax} = 2V_{CC} = (2 \times 20 - 2) \text{ V} = 38 \text{ V}$

根据式(9.2.10),晶体管集电极最大功耗

$$P_{Tmax} = \frac{V_{CC}^2}{\pi^2 R_L} = \frac{20^2}{\pi^2 \times 8} \text{ W} \approx 5.07 \text{ W}$$

### 9.3 功率放大电路的安全运行

在功率放大电路中,功放管既要流过大电流,又要承受高电压。例如,在OCL电路中,功放管的最大集电极电流等于最大负载电流,而最大管压降等于 $2V_{CC}$ 。只有功放管不超过其极限值,电路才能正常工作。因此,所谓功率放大电路的安全运行,实际上就是要保证功放管的安全工作。在实用电路中,常加保护措施,以防止功放管过电压、过电流和过功耗。本节仅就功放管的二次击穿和散热问题作一简单介绍;关于保护措施,可参阅第十章的10.5节。

#### 9.3.1 功放管的二次击穿

从晶体管的输出特性可知,对于某一条输出特性曲线,当 $c-e$ 之间电压增大到一定数值时,晶体管将产生击穿现象;而且, $I_B$ 愈大,击穿电压愈低,称这种击穿为“一次击穿”。晶体管在一次击穿后,集电极电流会骤然增大,若不加以限制,则晶体管的工作点变化到临界点A时,工作点将以毫秒甚至微秒级的高速度从A点到B点,此时电流猛增,而管压降却减小,如图9.3.1(a)所示,称为“二次击穿”。晶体管经过二次击穿后,性能将明显下降,甚至造成永久性损坏。

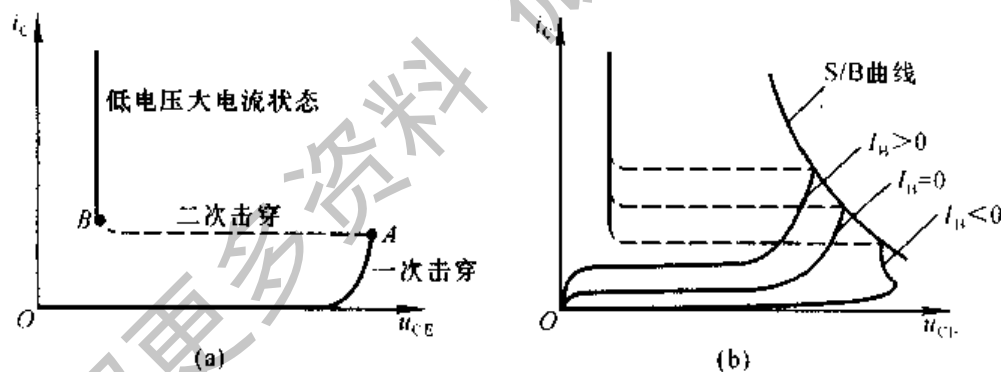


图 9.3.1 晶体管的击穿现象

(a) 二次击穿 (b) S/B 曲线

$I_B$ 不同时二次击穿的临界点不同,将它们连接起来,便得到二次击穿临界曲线,简称为S/B曲线,如图(b)中所画。从二次击穿产生的过程可知,防止晶体管的一次击穿,并限制其集电极电流,就可避免二次击穿。例如,在功放管的 $c-e$ 间加稳压管,就可防止其一次击穿。

### 9.3.2 功放管的散热问题

功放管损坏的重要原因是其实际耗散功率超过额定数值  $P_{CM}$ 。而晶体管的耗散功率取决于管子内部的PN结(主要是集电结)温度  $T_j$ 。当  $T_j$  超过允许值后,集电极电流将急剧增大而烧坏管子。硅管的结温允许值为  $120 \sim 180^\circ\text{C}$ , 锗管的结温允许值为  $85^\circ\text{C}$  左右。耗散功率等于结温在允许值时集电极电流与管压降之积。管子的功耗愈大,结温愈高。因而改善功放管的散热条件,可以在同样的结温下提高集电极最大耗散功率  $P_{CM}$ ,也就可以提高输出功率。

#### 一、热阻的概念

热在物体中传导时所受到的阻力用“热阻”来表示。当晶体管集电结消耗功率时,PN结产生温升,热量要从管芯向外传递。设结温为  $T_j$ ,环境温度为  $T_a$ ,则温差  $\Delta T (= T_j - T_a)$  与集电结耗散功率  $P_C$  成正比,比例系数称为热阻  $R_T$ ,即

$$\Delta T = T_j - T_a = P_C R_T \quad (9.3.1)$$

可见,热阻  $R_T$  是传递单位功率时所产生的温差,单位为  $^\circ\text{C}/\text{W}$ 。 $R_T$  愈大,表明相同温差下能够散发的热能愈小。换言之, $R_T$  愈大,表明同样的功耗下结温升愈大。可见,热阻是衡量晶体管散热能力的一个重要参数。

当晶体管结温功耗达到最大允许值  $T_{jM}$  时,集电结功耗也达到  $P_{CM}$ ,若环境温度为  $T_a$ ,则

$$\begin{aligned} \Delta T &= T_{jM} - T_a = P_{CM} R_T \\ P_{CM} &= \frac{T_{jM} - T_a}{R_T} \end{aligned} \quad (9.3.2)$$

式(9.3.2)中,若管子的型号确定,则  $T_{jM}$  也就确定, $T_a$  常以  $25^\circ\text{C}$  为基准,因而要想增大  $P_{CM}$ ,必须减小  $R_T$ 。

#### 二、热阻的估算

以晶体管为例,管芯(J)向环境(A)散热的途径有两条:管芯(J)到外壳(C),再经外壳到环境;或者管芯(J)到外壳(C),再经散热片(S)到环境。即  $J \rightarrow C \rightarrow A$  或  $J \rightarrow C \rightarrow S \rightarrow A$ ,如图 9.3.2(a)所示。设 J-C 间热阻为  $R_{j-c}$ ,C-A 间热阻为  $R_{c-a}$ ,C-S 间热阻为  $R_{c-s}$ ,S-A 间热阻为  $R_{s-a}$ ,则反映晶体管散热情况的热阻模型如图(b)所示。

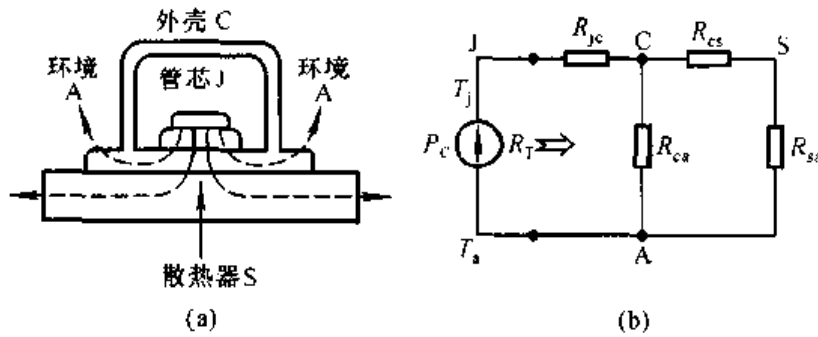


图 9.3.2 晶体管的散热

(a) 晶体管的散热示意图 (b) 晶体管散热的等效电路

在小功率放大电路中,放大管一般不加散热器,故晶体管的等效热阻为

$$R_T = R_{jc} + R_{ca} \quad (9.3.3)$$

在大功率放大电路中,功放管一般均要加散热器,且  $R_{cs} + R_{ca} \ll R_{ca}$ ,故

$$R_T \approx R_{jc} + R_{cs} + R_{sa} \quad (9.3.4)$$

不同型号的管子  $R_{jc}$  不同,如 3AD30 的  $R_{jc}$  为  $1^\circ\text{C}/\text{W}$ ,而 3DG7 的  $R_{jc}$  却大于  $150^\circ\text{C}/\text{W}$ ,可见其差别很大。 $R_{ca}$  与外壳所用材料和几何尺寸有关,如大功率管 3AD30 的  $R_{ca}$  为  $30^\circ\text{C}/\text{W}$ ,而小功率管 3DG7 的  $R_{ca}$  为  $150^\circ\text{C}/\text{W}$ 。

式(9.3.4)中  $R_{ca}$  既取决于晶体管和散热器之间是否加绝缘层(如聚乙烯薄膜、 $0.05\sim 0.1\text{mm}$  的云母片),又取决于二者之间的接触面积和压紧程度。 $R_{ca}$  与散热器所用材料及其表面积大小、厚薄、颜色,和散热片的安装位置等因素紧密相关。

### 三、功放管的散热器

两种散热器如图 9.3.3 所示。经验表明,当散热器垂直或水平放置时,有

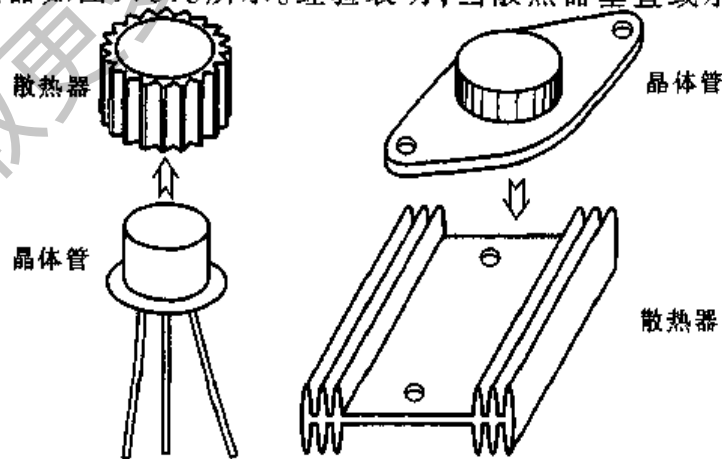


图 9.3.3 两种散热器



利于通风,故散热效果较好。散热器表面钝化涂黑,有利于热辐射,从而可以减小热阻。在产品手册中给出的最大集电极耗散功率是在指定散热器(材料、尺寸等)及一定环境温度下的允许值;若改善散热条件,如加大散热器、用电风扇强制风冷,则可获得更大一些的耗散功率。

## 9.4 集成功率放大电路

OTL、OCL 和 BTL 电路均有各种不同输出功率和不同电压增益的多种型号的集成电路。应当注意,在使用 OTL 电路时,需外接输出电容。为了改善频率特性,减小非线性失真,很多电路内部还引入深度负反馈。本节以低频功放为例,讲述集成功放的电路组成、工作原理、主要性能指标和典型应用。

### 9.4.1 集成功率放大电路分析

LM386 是一种音频集成功放,具有自身功耗低、电压增益可调整、电源电压范围大、外接元件少和总谐波失真小等优点,广泛应用于录音机和收音机之中。

#### 一、LM386 内部电路

LM386 内部电路原理图如图 9.4.1 所示,与通用型集成运放相类似,它是一个三级放大电路,如点划线所划分。

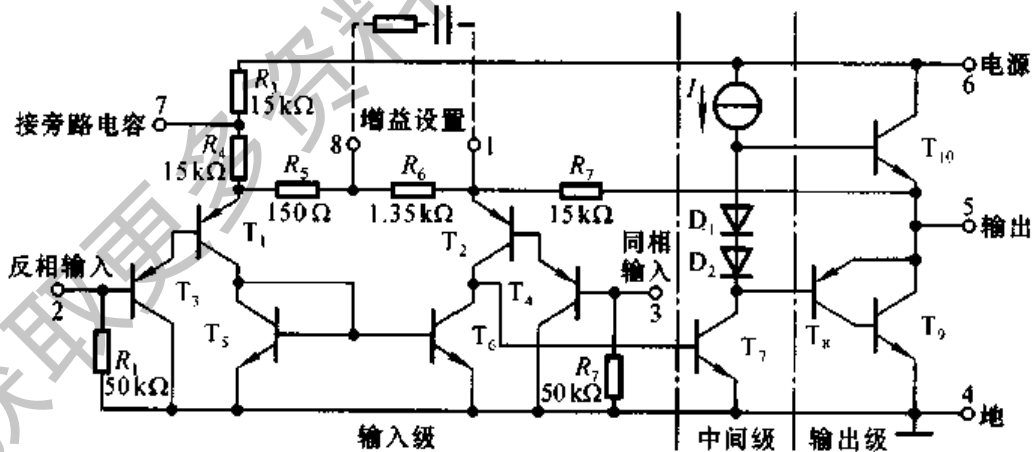


图 9.4.1 LM386 内部电路原理图

第一级为差分放大电路,  $T_1$  和  $T_3$ 、 $T_2$  和  $T_4$  分别构成复合管,作为差分放大电路的放大管;  $T_5$  和  $T_6$  组成镜像电流源作为  $T_1$  和  $T_2$  的有源负载;信号从  $T_3$  和  $T_4$  管的基极输入,从  $T_2$  管的集电极输出,为双端输入单端输出差分电路。

根据第三章关于镜像电流源作为差分放大电路有源负载的分析可知,它可使单端输出电路的增益近似等于双端输出电路的增益。

第二级为共射放大电路,  $T_7$  为放大管,恒流源作有源负载,以增大放大倍数。

第三级中的  $T_8$  和  $T_9$  管复合成 PNP 型管,与 NPN 型管  $T_{10}$  构成准互补输出级。二极管  $D_1$  和  $D_2$  为输出级提供合适的偏置电压,可以消除交越失真。

利用瞬时极性法可以判断出,引脚 2 为反相输入端,引脚 3 为同相输入端。电路由单电源供电,故为 OTL 电路。输出端(引脚 5)应外接输出电容后再接负载。

电阻  $R_7$  从输出端连接到  $T_2$  的发射极,形成反馈通路,并与  $R_5$  和  $R_6$  构成反馈网络,从而引入了深度电压串联负反馈,使整个电路具有稳定的电压增益。

## 二、LM386 的电压放大倍数

当引脚 1 和 8 之间开路时,由于在交流通路中  $T_1$  管发射极近似为地,  $R_5$  和  $R_6$  上的动态电压为反馈电压,近似等于同相输入端的输入电压。即为二分之一差模输入电压,于是可写出表达式为

$$\dot{U}_f = \dot{U}_{R_5} + \dot{U}_{R_6} \approx \frac{\dot{U}_i}{2}$$

反馈系数

$$F = \frac{\dot{U}_f}{\dot{U}_o} = \frac{R_5 + R_6}{R_5 + R_6 + R_7} \approx \frac{\dot{U}_i}{2\dot{U}_o}$$

所以电路的电压放大倍数

$$A_u = \frac{\dot{U}_o}{\dot{U}_i} \approx 2 \left( 1 + \frac{R_7}{R_5 + R_6} \right) \quad (9.4.1)$$

因为  $R_7 \gg (R_5 + R_6)$ , 所以

$$A_u \approx \frac{2R_7}{R_5 + R_6} \quad (9.4.2)$$

将  $R_5$ 、 $R_6$  和  $R_7$  的数据代入,可得  $A_u \approx 20$ 。

设引脚 1 和 8 之间外接电阻为  $R$ , 则

$$A_u \approx \frac{2R_7}{R_5 + R_6 // R} \quad (9.4.3)$$

当引脚 1 和 8 之间对交流信号相当于短路时,

$$A_u \approx \frac{2R_7}{R_5} \quad (9.4.4)$$

将  $R_5$  和  $R_7$  的数据代入,  $A_u \approx 200$ 。所以,当引脚 1 和 8 之间外接不同阻值的电阻时,  $A_u$  的调节范围为 20~200,因而增益  $20\lg|A_u|$  约为 26~46 dB。

实际上,在引脚 1 和 5(即输出端)之间外接电阻也可改变电路的电压放大倍数。设引脚 1 和 5 之间外接电阻为  $R'$ ,则

$$A_u \approx \frac{2(R_7 // R')}{R_5 + R_6} \quad (9.4.5)$$

应当指出,在引脚 1 和 8(或者 1 和 5)外接电阻时,应只改变交流通路,所以必须在外接电阻回路中串联一个大容量电容,如图 9.3.1 中所示。

### 三、LM386 的引脚图

LM386 的外形和引脚的排列如图 9.4.2 所示。

引脚 2 为反相输入端,3 为同相输入端;引脚 5 为输出端;引脚 6 和 4 分别为电源和地;引脚 1 和 8 为电压增益设定端;使用时在引脚 7 和地之间接旁路电容,通常取  $10 \mu\text{F}$ 。

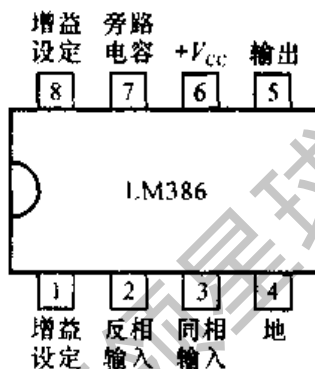


图 9.4.2 LM386 的外形和引脚的排列

## 9.4.2 集成功率放大电路的主要性能指标

集成功率放大电路的主要性能指标除最大输出功率外,还有电源电压范围、电源静态电流、电压增益、频带宽、输入阻抗、输入偏置电流、总谐波失真等。

表 9.4.1 几种集成功放的主要参数

型号	LM386—4	LM2877	TDA1514A	TDA1556
电路类型	OTL	OTL(双通道)	OCL	BTL(双通道)
电源电压范围/V	5.0~18	6.0~24	$\pm 10 \sim \pm 30$	6.0~18
静态电源电流/mA	4	25	56	80
输入阻抗/k $\Omega$	50		1 000	120
输出功率/W	1 ( $V_{CC} = 16 \text{ V}$ , $R_L = 32 \Omega$ )	4.5	48 ( $V_{CC} = \pm 23 \text{ V}$ , $R_L = 4 \Omega$ )	22 ( $V_{CC} = 14.4 \text{ V}$ , $R_L = 4 \Omega$ )
电压增益/dB	26~46	70(开环)	89(开环) 30(闭环)	26(闭环)
频带宽/kHz	300 (1,8 开路)		0.02~25	0.02~15
增益频带宽积/kHz		65		
总谐波失真/% (或 dB)	0.2%	0.07%	-90dB	0.1%

LM386—1 和 LM386—3 的电源电压为 4~12 V, LM386—4 的电源电压为 5~18 V。因此,对于同一负载,当电源电压不同时,最大输出功率的数值将不同;当然,对于同一电源电压,当负载不同时,最大输出功率的数值也将不同。已知电源的静态电流(可查阅手册)和负载电流最大值(通过最大输出功率和负载可求出),可求出电源的功耗,从而得到转换效率。

几种典型产品的性能如表 9.4.1 所示。

表 9.4.1 中所示电压增益均在信号频率为 1 kHz 条件下测试所得。应当指出,表中所示均为典型数据,使用时应进一步查阅手册,以便获得更确切的数据。

### 9.4.3 集成功率放大电路的应用

#### 一、集成 OTL 电路的应用

图 9.4.3 所示为 LM386 的一种基本用法,也是外接元件最少的一种用法,  $C_1$  为输出电容。由于引脚 1 和 8 开路,集成功放的电压增益为 26 dB,即电压放大倍数为 20。利用  $R_w$  可调节扬声器的音量。 $R$  和  $C_2$  串联构成校正网络用来进行相位补偿。

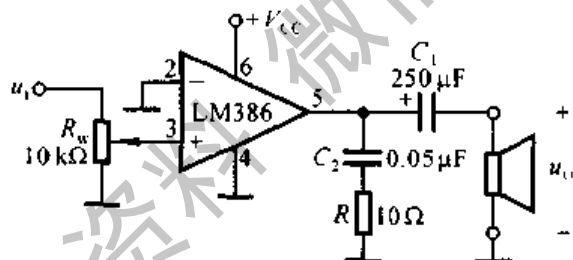


图 9.4.3 LM386 外接元件最少的用法

静态时输出电容上电压为  $V_{CC}/2$ , LM386 的最大不失真输出电压的峰—峰值约为电源电压  $V_{CC}$ 。设负载电阻为  $R_L$ , 最大输出功率表达式为

$$P_{om} \approx \frac{\left(\frac{V_{CC}/2}{\sqrt{2}}\right)^2}{R_L} = \frac{V_{CC}^2}{8R_L} \quad (9.4.6)$$

此时的输入电压有效值的表达式为

$$U_{in} = \frac{V_{CC}/2}{A_u} \quad (9.4.7)$$

当  $V_{CC} = 16 \text{ V}$ 、 $R_L = 32 \Omega$  时,  $P_{om} \approx 1 \text{ W}$ ,  $U_{in} \approx 283 \text{ mV}$ 。

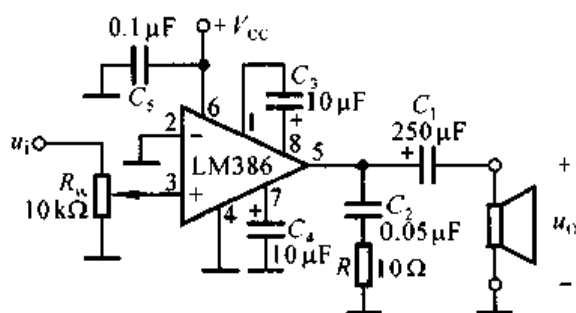


图 9.4.4 LM386 电压增益最大的用法

图 9.4.4 所示为 LM386 电压增益最大时的用法,  $C_3$  使引脚 1 和 8 在交流通路中短路, 使  $A_v \approx 200$ ;  $C_4$  为旁路电容;  $C_5$  为去耦电容, 滤掉电源的高频交流成分。当  $V_{CC} = 16\text{ V}$ 、 $R_L = 32\ \Omega$  时, 与图 9.4.4 所示电路相同,  $P_{om}$  仍约为  $1\text{ W}$ ; 但是, 输入电压的有效值  $U_{im}$  却仅需  $28.3\text{ mV}$ 。

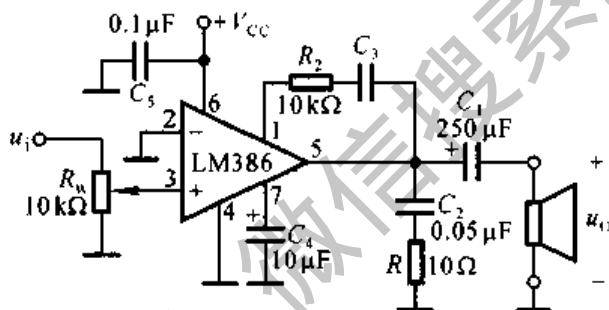


图 9.4.5 LM386 的一般用法

图 9.4.5 所示为 LM386 的一般用法,  $R_2$  改变了 LM386 的电压增益, 读者可自行分析其  $A_v$ 、 $P_{om}$  和  $U_{im}$ 。这里不赘述。

## 二、集成 OCL 电路的应用

图 9.4.6 所示为 TDA1521 的基本用法。TDA1521 为 2 通道 OCL 电路, 可作为立体声扩音机左、右两个声道的功放。其内部引入了深度电压串联负反馈, 闭环电压增益为  $30\text{ dB}$ , 并具有待机、静噪功能以及短路和过热保护等。

查阅手册可知, 当  $\pm V_{CC} = \pm 16\text{ V}$ 、 $R_L = 8\ \Omega$  时, 若要求总谐波失真为  $0.5\%$ , 则  $P_{om} \approx 12\text{ W}$ 。由于最大输出功率的表达式为

$$P_{om} = \frac{U_{om}^2}{R_L}$$

可得最大不失真输出电压  $U_{om} \approx 9.8\text{ V}$ , 其峰值约为  $13.9\text{ V}$ , 可见功放输出电压的最小值约为  $2.1\text{ V}$ 。当输出功率为  $P_{om}$  时, 输入电压有效值  $U_{im} \approx 327\text{ mV}$ 。

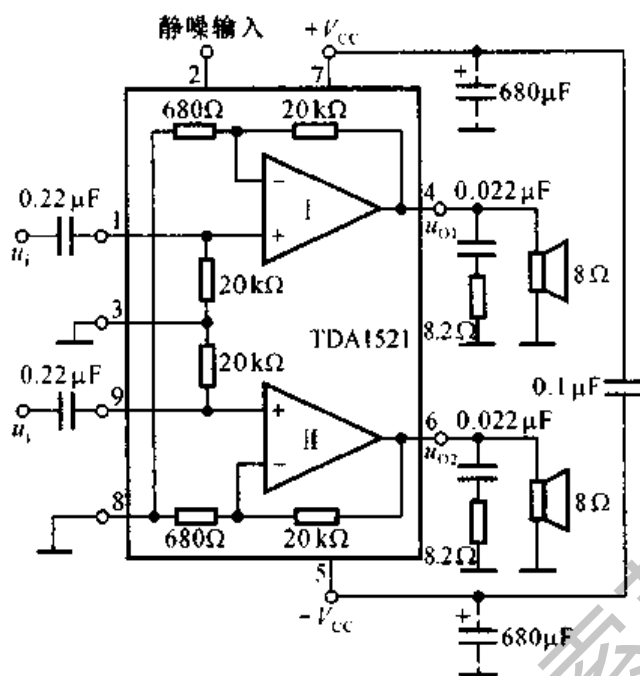


图 9.4.6 TDA1521 的基本用法

### 三、集成 BTL 电路的应用

TDA1556 为 2 通道 BTL 电路,与 TDA1521 相同,也可作为立体声扩音机左右两个声道的功放,图 9.4.7 所示为其基本用法,两个通道的组成完全相同。TDA1556 内部具有待机、净噪功能,并有短路、电压反向、过电压、过热和扬声器保护等。

TDA1556 内部的每个放大电路的电压放大倍数均为 10,当输入电压为  $u_i$  时, $A_1$  的净输入电压  $u_{i1} = u_{p1} - u_{p2} = U_i$ ,  $u_{o1} = A_{u1} u_i$ ;  $A_2$  的净输入电压  $u_{i2} = u_{p2} - u_{p1} = -u_i$ ,  $u_{o2} = -A_{u2} u_i$ ; 因此,电压放大倍数

$$\dot{A}_u = \frac{\dot{U}_o}{\dot{U}_i} = \frac{\dot{U}_{o1} - \dot{U}_{o2}}{\dot{U}_i} = \frac{\dot{A}_{u1} \dot{U}_i - (-\dot{A}_{u2} \dot{U}_i)}{\dot{U}_i} = 2 \dot{A}_{u1} = 20$$

电压增益  $20 \lg |A_u| \approx 26 \text{ dB}$ 。

为了使最大不失真输出电压的峰值接近电源电压  $V_{CC}$ ,静态时,应设置放大电路的同相输入端和反相输入端电位均为  $V_{CC}/2$ ,输出端电位也为  $V_{CC}/2$ ,因此内部提供的基准电压  $U_{REF}$  为  $V_{CC}/2$ 。当  $u_i$  由零逐渐增大时, $u_{o1}$  从  $V_{CC}/2$  逐渐增大, $u_{o2}$  从  $V_{CC}/2$  逐渐减小;当  $u_i$  增大到峰值时, $u_{o1}$  达到最大值, $u_{o2}$  达到最小值,负载上电压可接近  $+V_{CC}$ 。同理,当  $u_i$  由零逐渐减小时, $u_{o1}$  和  $u_{o2}$  的变化与上述过程相反;当  $u_i$  减小到负峰值时, $u_{o1}$  达到最小值, $u_{o2}$  达到最大值,负载

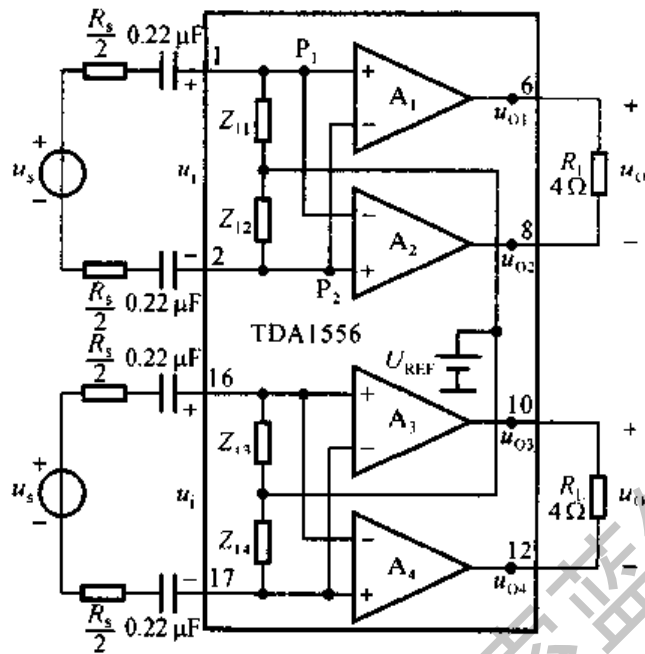


图 9.4.7 TDA1556 的基本用法

上电压可接近  $-V_{CC}$ 。因此,最大不失真输出电压的峰值可接近电源电压  $V_{CC}$ 。

查阅手册可知,当  $V_{CC} = 14.4 \text{ V}$ 、 $R_L = 4 \Omega$  时,若总谐波失真为 10%,则  $P_{om} \approx 22 \text{ W}$ 。最大不失真输出电压  $U_{om} \approx 9.8 \text{ V}$ ,其峰值约为  $13.3 \text{ V}$ ,因而内部放大电路输出电压的最小值约为  $1.1 \text{ V}$ 。为了减小非线性失真,应增大内部放大电路输出电压的最小值,当然势必减小电路的最大输出功率。

## 本章小结

本章主要阐明功率放大电路的组成、最大输出功率和效率的估算、以及集成功放的应用。归纳如下:

一、功率放大电路是在电源电压确定情况下,以输出尽可能大的不失真的信号功率和具有尽可能高的转换效率为组成原则,功放管常常工作在尽限应用状态。低频功放有变压器耦合乙类推挽电路、OTL、OCL、BTL 等电路。

二、功放的输入信号幅值较大,分析时应采用图解法。首先求出功率放大电路负载上可能获得的交流电压的幅值,从而得出负载上可能获得的最大交流功率,即电路的最大输出功率  $P_{om}$ ;同时求出此时电源提供的直流平均功率  $P_V$ , $P_{om}$  与  $P_V$  之比即为转换效率  $\eta$ 。

OCL 电路为直接耦合功率放大电路,为了消除交越失真,静态时应使功放管微导通;因而 OCL 电路中功放管常工作在甲乙类状态。在忽略静态电流的情

况下,最大输出功率和转换效率分别为

$$P_{om} = \frac{(V_{CC} - U_{CES})^2}{2R_L}, \quad \eta = \frac{\pi}{4} \cdot \frac{V_{CC} - U_{CES}}{V_{CC}}$$

所选用的功放管的极限参数应满足  $U_{(BR)CEO} > 2V_{CC}$ ,  $I_{CM} > V_{CC}/R_L$ ,  $P_{CM} > 0.2 P_{om}$ 。

三、OTL、OCL 和 BTL 均有不同性能指标的集成电路,只需外接少量元件,就可成为实用电路。在集成功放内部均有保护电路,以防止功放管过流、过压、过损耗或二次击穿。

学习本章,应能达到下列要求:

(1) 掌握下列概念:晶体管的甲类、乙类和甲乙类工作状态,最大输出功率,转换效率。

(2) 正确理解功率放大电路的组成原则,掌握 OCL 的工作原理,并了解其它类型功率放大电路的特点。

(3) 正确估算功率放大电路的最大输出功率和效率,了解功放管的选择方法。

(4) 了解集成功率放大电路的工作原理。

## 自 测 题

一、选择合适的答案,填入空内。只需填入 A、B 或 C。

(1) 功率放大电路的最大输出功率是在输入电压为正弦波时,输出基本不失真情况下,负载上可能获得的最大\_\_\_\_\_。

A. 交流功率    B. 直流功率    C. 平均功率

(2) 功率放大电路的转换效率是指\_\_\_\_\_。

A. 输出功率与晶体管所消耗的功率之比  
B. 最大输出功率与电源提供的平均功率之比  
C. 晶体管所消耗的功率与电源提供的平均功率之比

(3) 在 OCL 乙类功放电路中,若最大输出功率为 1 W,则电路中功放管的集电极最大功耗约为\_\_\_\_\_。

A. 1 W    B. 0.5 W    C. 0.2 W

(4) 在选择功放电路中的晶体管时,应当特别注意的参数有\_\_\_\_\_。

A.  $\beta$     B.  $I_{CM}$     C.  $I_{CBO}$     D.  $U_{(BR)CEO}$     E.  $P_{CM}$     F.  $f_T$

(5) 若图 T9.1 所示电路中晶体管饱和管压降的数值为  $|U_{CES}|$ ,则最大输出功率  $P_{om} =$

\_\_\_\_\_。

A.  $\frac{(V_{CC} - U_{CES})^2}{2R_L}$     B.  $\frac{(\frac{1}{2}V_{CC} - U_{CES})^2}{R_L}$     C.  $\frac{(\frac{1}{2}V_{CC} - U_{CES})^2}{2R_L}$



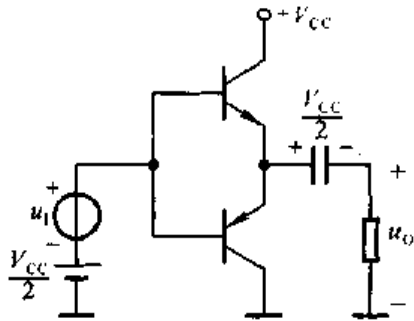


图 T9.1

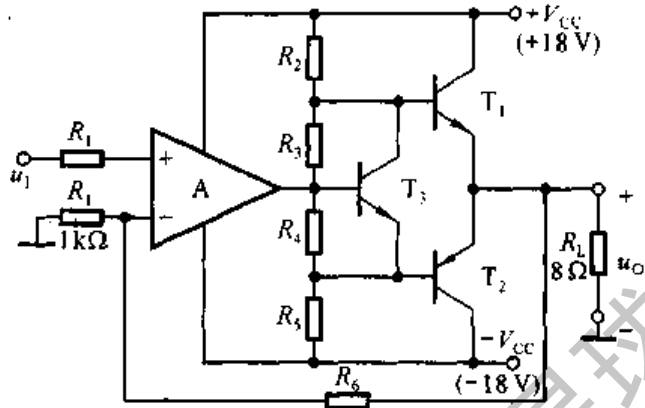


图 T9.2

二、电路如图 T9.2 所示,已知  $T_1$  和  $T_2$  的饱和管压降  $|U_{CES}| = 2\text{V}$ ,直流功耗可忽略不计。

回答下列问题:

- (1)  $R_3$ 、 $R_4$  和  $T_3$  的作用是什么?
- (2) 负载上可能获得的最大输出功率  $P_{om}$  和电路的转换效率  $\eta$  各为多少?
- (3) 设最大输入电压的有效值为  $1\text{V}$ 。为了使电路的最大不失真输出电压的峰值达到  $16\text{V}$ ,电阻  $R_3$  至少应取多少千欧?

### 习 题

9.1 分析下列说法是否正确,凡对者在括号能打“√”,凡错者在括号能打“×”。

- (1) 在功率放大电路中,输出功率愈大,功放管的功耗愈大。( )
- (2) 功率放大电路的最大输出功率是指在基本不失真情况下,负载上可能获得的最大交流功率。( )
- (3) 当 OCL 电路的最大输出功率为  $1\text{W}$  时,功放管的集电极最大耗散功率应大于  $1\text{W}$ 。( )
- (4) 功率放大电路与电压放大电路、电流放大电路的共同点是
  - 1) 都使输出电压大于输入电压;( )
  - 2) 都使输出电流大于输入电流;( )
  - 3) 都使输出功率大于信号源提供的输入功率。( )
- (5) 功率放大电路与电压放大电路的区别是
  - 1) 前者比后者电源电压高;( )
  - 2) 前者比后者电压放大倍数数值大;( )
  - 3) 前者比后者效率高;( )
  - 4) 在电源电压相同的情况下,前者比后者的最大不失真输出电压大;( )
- (6) 功率放大电路与电流放大电路的区别是
  - 1) 前者比后者电流放大倍数大;( )
  - 2) 前者比后者效率高;( )

3) 在电源电压相同的情况下,前者比后者的输出功率大。( )

9.2 已知电路如图 P9.2 所示,  $T_1$  和  $T_2$  管的饱和管压降  $|U_{CES}| = 3\text{ V}$ ,  $V_{CC} = 15\text{ V}$ ,  $R_L = 8\ \Omega$ , 选择正确答案填入空内。

(1) 电路中  $D_1$  和  $D_2$  管的作用是消除\_\_\_\_\_。

A. 饱和失真 B. 截止失真 C. 交越失真

(2) 静态时, 晶体管发射极电位  $U_{EQ}$ \_\_\_\_\_。

A.  $>0$  B.  $=0$  C.  $<0$

(3) 最大输出功率  $P_{om}$ \_\_\_\_\_。

A.  $\approx 28\text{ W}$  B.  $= 18\text{ W}$  C.  $= 9\text{ W}$

(4) 当输入为正弦波时, 若  $R_1$  虚焊, 即开路, 则输出电压\_\_\_\_\_。

A. 为正弦波 B. 仅有正半波 C. 仅有负半波

(5) 若  $D_1$  虚焊, 则  $T_1$  管\_\_\_\_\_。

A. 可能因功耗过大烧坏 B. 始终饱和 C. 始终截止

9.3 在图 P9.2 所示电路中, 已知  $V_{CC} = 16\text{ V}$ ,  $R_L = 4\ \Omega$ ,  $T_1$  和  $T_2$  管的饱和管压降  $|U_{CES}| = 2\text{ V}$ , 输入电压足够大。试问:

(1) 最大输出功率  $P_{om}$  和效率  $\eta$  各为多少?

(2) 晶体管的最大功耗  $P_{Tmax}$  为多少?

(3) 为了使输出功率达到  $P_{om}$ , 输入电压的有效值约为多少?

9.4 在图 P9.4 所示电路中, 已知二极管的导通电压  $U_D = 0.7\text{ V}$ , 晶体管导通时的  $|U_{BE}| = 0.7\text{ V}$ ,  $T_2$  和  $T_4$  管发射极静态电位  $U_{EQ} = 0$ 。试问:

(1)  $T_1$ 、 $T_3$  和  $T_5$  管基极的静态电位各为多少?

(2) 设  $R_2 = 10\text{ k}\Omega$ ,  $R_3 = 100\ \Omega$ 。若  $T_1$  和  $T_3$  管基极的静态电流可忽略不计, 则  $T_5$  管集电极静态电流约为多少? 静态时  $u_1 = ?$

(3) 若静态时  $i_{B1} > i_{B2}$ , 则应调节哪个参数可使  $i_{B1} = i_{B2}$ ? 如何调节?

(4) 电路中二极管的个数可以是 1、2、3、4 吗? 你认为哪个最合适? 为什么?

9.5 在图 P9.4 所示电路中, 已知  $T_2$  和  $T_4$  管的饱和管压降  $|U_{CES}| = 2\text{ V}$ , 静态时电源电流可忽略不计。试问负载上可能获得的最大输出功率  $P_{om}$  和效率  $\eta$  各为多少?

9.6 为了稳定输出电压, 减小非线性失真, 请通过电阻  $R_f$  在图 P9.4 所示电路中引入合适的负反馈; 并估算在电压放大倍数数值约为 10 的情况下,  $R_f$  的取值。

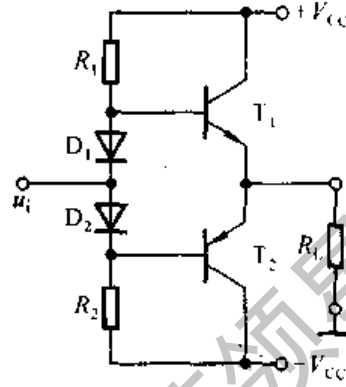


图 P9.2

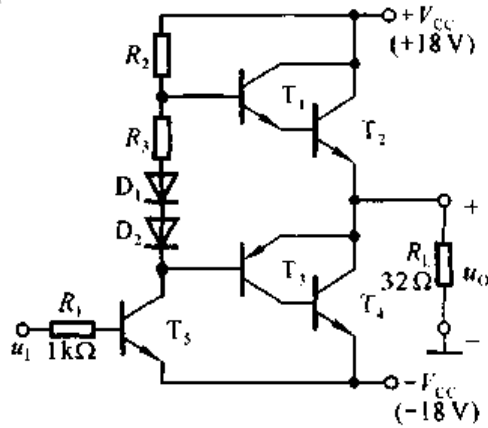


图 P9.4

9.7 估算图 P9.4 所示电路  $T_2$  和  $T_4$  管的最大集电极电流、最大管压降和集电极最大功耗。

9.8 在图 P9.8 所示电路中,已知  $V_{CC} = 15\text{ V}$ ,  $T_1$  和  $T_2$  管的饱和管压降  $|U_{CES}| = 2\text{ V}$ , 输入电压足够大。求解:

- (1) 最大不失真输出电压的有效值;
- (2) 负载电阻  $R_L$  上电流的最大值;
- (3) 最大输出功率  $P_{om}$  和效率  $\eta$ 。

9.9 在图 P9.8 所示电路中,  $R_3$  和  $R_4$  可起短路保护作用。试问:当输出因故障而短路时, 晶体管的最大集电极电流和功耗各为多少?

9.10 在图 P9.10 所示电路中,已知  $V_{CC} = 15\text{ V}$ ,  $T_1$  和  $T_2$  管的饱和管压降  $|U_{CES}| = 1\text{ V}$ , 集成运放的最大输出电压幅值为  $\pm 13\text{ V}$ , 二极管的导通电压为  $0.7\text{ V}$ 。

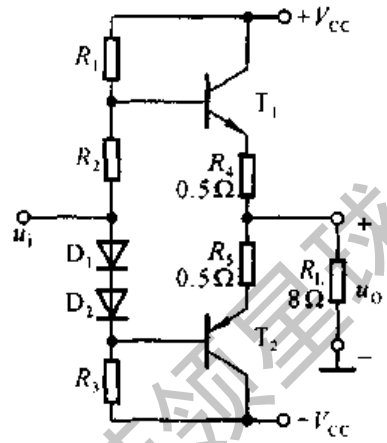


图 P9.8

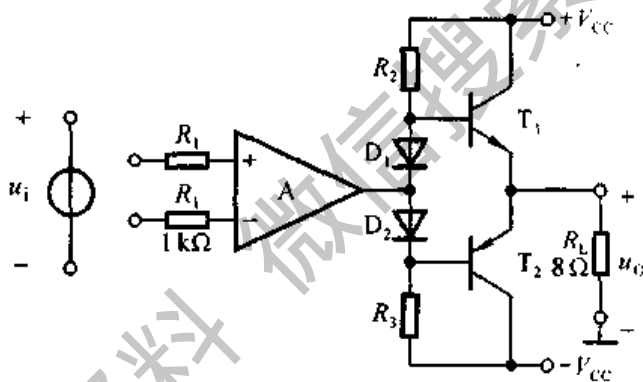


图 P9.10

- (1) 若输入电压幅值足够大, 则电路的最大输出功率为多少?
- (2) 为了提高输入电阻, 稳定输出电压, 且减小非线性失真, 应引入哪种组态的交流负反馈? 画出图来。

(3) 若  $U_i = 0.1\text{ V}$  时,  $U_o = 5\text{ V}$ , 则反馈网络中电阻的取值约为多少?

9.11 OTL 电路如图 P9.11 所示。

(1) 为了使得最大不失真输出电压幅值最大, 静态时  $T_2$  和  $T_4$  管的发射极电位应为多少? 若不合适, 则一般应调节哪个元件参数?

(2) 若  $T_2$  和  $T_4$  管的饱和管压降  $|U_{CES}| = 3\text{ V}$ , 输入电压足够大, 则电路的最大输出功率  $P_{om}$  和效率  $\eta$  各为多少?

(3)  $T_2$  和  $T_4$  管的  $I_{CM}$ 、 $U_{(BR)CEO}$  和  $P_{CM}$  应如何选择?

9.12 已知图 P9.12 所示电路中  $T_1$  和  $T_2$  管的饱和管压降  $|U_{CES}| = 2\text{ V}$ , 导通时的  $|U_{BE}| = 0.7\text{ V}$ , 输入电压足够大。

- (1) A、B、C、D点的静态电位各为多少？  
 (2) 为了保证  $T_2$  和  $T_4$  管工作在放大状态，管压降  $|U_{CE}| \geq 3\text{V}$ ，电路的最大输出功率  $P_{om}$  和效率  $\eta$  各为多少？

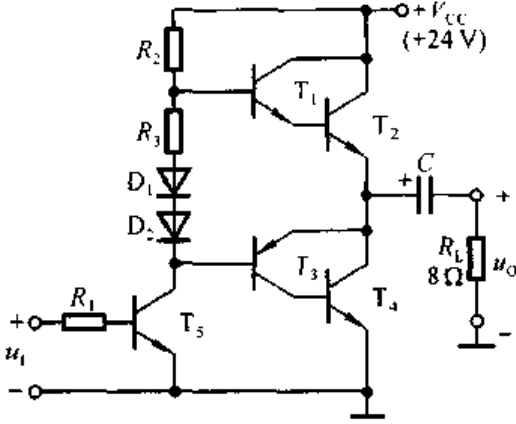


图 P9.11

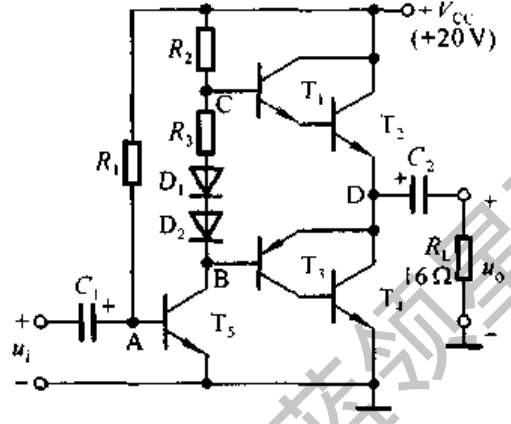


图 P9.12

9.13 图 P9.13 所示为两个带自举的功放电路。试分别说明输入信号正半周和负半周时功放管输出回路电流的通路，并指出哪些元件起自举作用。

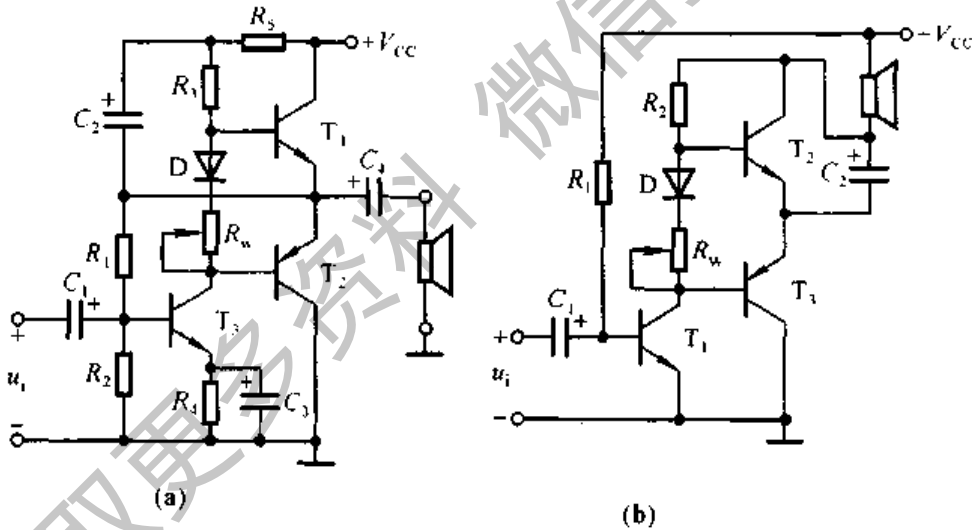


图 P9.13

9.14 LM1877N-9 为 2 通道低频功率放大电路，单电源供电，最大不失真输出电压的峰-峰值  $U_{opp} = V_{CC} - 6\text{V}$ ，开环电压增益为 70 dB。图 P9.14 所示为 LM1877N-9 中一个通道组成的实用电路，电源电压为 24 V， $C_1 \sim C_3$  对交流信号可视为短路； $R_3$  和  $C_4$  起相位补偿作用，可以认为负载为  $8\Omega$ 。

- (1) 静态时  $u_P$ 、 $u_N$ 、 $u'_O$ 、 $u_O$  各为多少？  
 (2) 设输入电压足够大，电路的最大输出功率  $P_{om}$  和效率  $\eta$  各为多少？

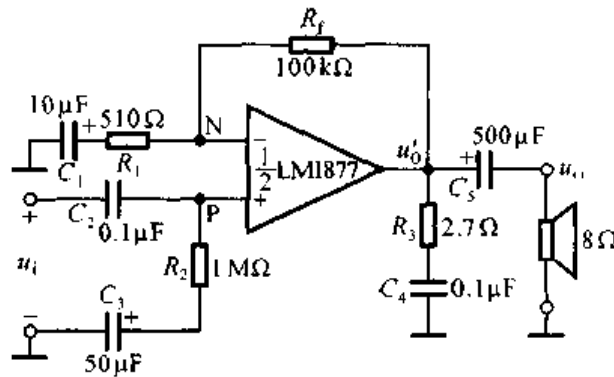


图 P9.14

9.15 电路如图 9.4.6 所示,回答下列问题:

- (1)  $\dot{A}_u = \dot{U}_{o1} / \dot{U}_i \approx ?$
- (2) 若  $V_{CC} = 15\text{ V}$  时最大不失真输出电压的峰-峰值为  $27\text{ V}$ , 则电路的最大输出功率  $P_{om}$  和效率  $\eta$  各为多少?
- (3) 为了使负载获得最大输出功率, 输入电压的有效值约为多少?

9.16 TDA1556 为 2 通道 BTL 电路, 图 P9.16 所示为 TDA1556 中一个通道组成的实用电路。已知  $V_{CC} = 15\text{ V}$ , 放大器的最大输出电压幅值为  $13\text{ V}$ 。

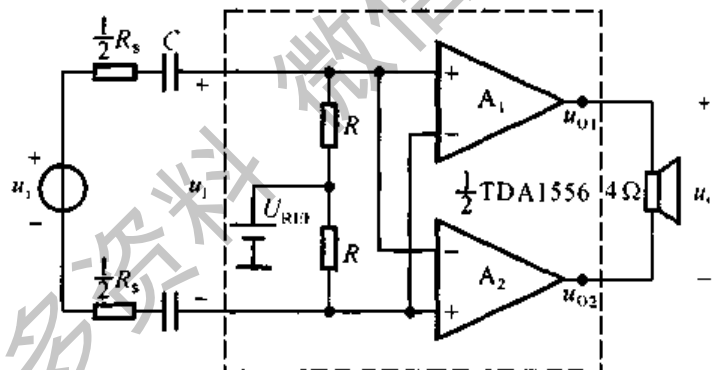


图 P9.16

- (1) 为了使负载上得到的最大不失真输出电压幅值最大, 基准电压  $U_{REF}$  应为多少伏? 静态时  $u_{O1}$  和  $u_{O2}$  各为多少伏?
- (2) 若  $U_i$  足够大, 则电路的最大输出功率  $P_{om}$  和效率  $\eta$  各为多少?
- (3) 若电路的电压放大倍数为 20, 则为了使负载获得最大输出功率, 输入电压的有效值约为多少?

9.17 TDA1556 为 2 通道 BTL 电路, 图 P9.17 所示为 TDA1556 中一个通道组成的实用电路。已知  $V_{CC} = 15\text{ V}$ , 放大器的最大输出电压幅值为  $13\text{ V}$ 。

- (1) 为了使负载上得到的最大不失真输出电压幅值最大, 基准电压  $U_{REF}$  应为多少伏? 静态时  $u_{O1}$  和  $u_{O2}$  各为多少伏?

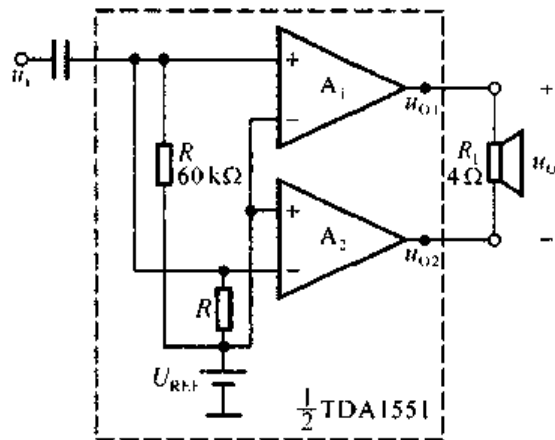


图 P9.17

(2) 若  $U_i$  足够大, 则电路的最大输出功率  $P_{om}$  和效率  $\eta$  各为多少?

9.18 已知型号为 TDA1521、LM1877 和 TDA1556 的电路形式和电源电压范围如表所示, 它们的功放管的最小管压降  $|U_{CEmin}|$  均为 3 V。

型 号	TDA1521	LM1877	TDA1556
电路形式	OCL	OTL	BTL
电源电压	$\pm 7.5 \sim \pm 20$ V	6.0~24 V	6.0~18 V

(1) 设在负载电阻均相同的情况下, 三种器件的最大输出功率均相同。已知 OCL 电路的电源电压  $\pm V_{CC} = \pm 10$  V, 试问 OTL 电路和 BTL 电路的电源电压分别应取多少伏?

(2) 设仅有一种电源, 其值为 15 V; 负载电阻为 32  $\Omega$ 。问三种器件的最大输出功率各为多少?

9.19 电路如图 P9.2 所示。在出现下列故障时, 分别产生什么现象。

(1)  $R_1$  开路; (2)  $D_1$  开路; (3)  $R_2$  开路; (4)  $T_1$  集电极开路; (5)  $R_1$  短路; (6)  $D_1$  短路。

9.20 电路如图 P9.4 所示。在出现下列故障时, 分别产生什么现象。

(1)  $R_2$  开路; (2)  $D_1$  开路; (3)  $R_2$  短路; (4)  $T_1$  集电极开路; (5)  $R_3$  短路。

# 第十章 直流电源

## 本章讨论的问题

- 如何将 50 Hz、220 V 的交流电压变为 6 V 的直流电压？
- 220 V 交流电压经整流后是否输出 220 V 的直流电压？
- 将市场销售的 6 V 直流电源接到收音机上，为什么有的声音清晰，有的含有交流声？
- 对于同样标称输出电压为 6 V 的直流电源，在未接收音机时，为什么测量输出端子的电压，有的为 6 V，而有的为 7~8 V？用后者为收音机供电，会造成收音机损坏吗？
- 为什么有的直流电源在电网电压变化和负载变化时输出电压基本不变，而有的随之变化？
- 一个 5 V 交流电压是否可能转换为 6 V 直流电压？
- 一个 3 V 电池是否可以转换为 6 V 的直流电压？
- 对于一般直流电源，若不慎将输出端短路，则一定会使电源损坏吗？
- 线性电源和开关型电源有何区别？它们分别应用在什么场合为好？

### 10.1 直流电源的组成及各部分的作用

在电子电路及设备中，一般都需要稳定的直流电源供电。本章所介绍的直流电源为单相小功率电源，它将频率为 50 Hz、有效值为 220 V 的单相交流电压转换为幅值稳定、输出电流为几十毫安以下的直流电压。

单相交流电经过电源变压器、整流电路、滤波电路和稳压电路转换成稳定的直流电压，其方框图及各电路的输出电压波形如图 10.1.1 所示，下面就各部分的作用加以介绍。

直流电源的输入为 220 V 的电网电压（即市电），一般情况下，所需直流电压的数值和电网电压的有效值相差较大，因而需要通过电源变压器降压后，再对交流电压进行处理。变压器副边电压有效值决定于后面电路的需要。目前有些电路不用变压器，而采用其它方法降压。

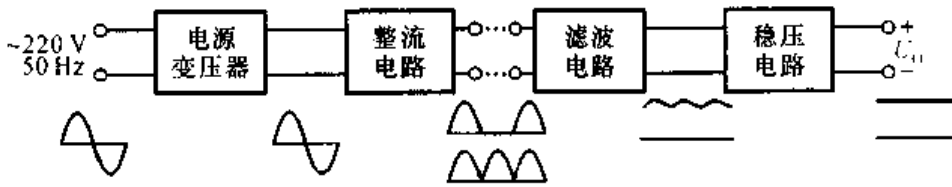


图 10.1.1 直流稳压电源的方框图

变压器副边电压通过整流电路由交流电压转换为直流电压,即将正弦波电压转换为单一方向的脉动电压。半波整流电路和全波整流电路的输出波形如图中所画。可以看出,它们均含有较大的交流分量,会影响负载电路的正常工作;例如,交流分量会混入输入信号被放大电路放大,甚至在放大电路的输出端所混入的电源交流分量大于有用信号,因而不能直接作为电子电路的供电电源。应当指出,图中整流电路输出端所画波形是未接滤波电路时的波形,接入滤波电路后波形将有所变化。

为了减小电压的脉动,需通过低通滤波电路滤波,使输出电压平滑。理想情况下,应将交流分量全部滤掉,使滤波电路的输出电压仅为直流电压。然而,由于滤波电路为无源电路,所以接入负载后势必影响其滤波效果。对于稳定性要求不高的电子电路,整流、滤波后的直流电压可以作为供电电源。

交流电压通过整流、滤波后虽然变为交流分量较小的直流电压,但是当电网电压波动或者负载变化时,其平均值也将随之变化。稳压电路的功能是使输出直流电压基本不受电网电压波动和负载电阻变化的影响,从而获得足够高的稳定性。

## 10.2 整流电路

在分析整流电路时,为了突出重点,简化分析过程,一般均假定负载为纯电阻性;整流二极管为理想二极管,即加正向电压导通,且正向电阻为零,外加反向电压截止,且反向电流为零;变压器无损耗,内部压降为零等。

### 10.2.1 整流电路的分析方法及其基本参数

分析整流电路,就是弄清电路的工作原理(即整流原理),求出主要参数,并确定整流二极管的极限参数。下面以图 10.2.1 所示单相半波整流电路为例来说明整流电路的分析方法及其基本参数。

#### 一、工作原理

单相半波整流电路是最简单的一种整流电路,设变压器的副边电压有效值



为  $U_2$ , 则其瞬时值  $u_2 = \sqrt{2}U_2 \sin \omega t$ 。

在  $u_2$  的正半周, A 点为正, B 点为负, 二极管外加正向电压, 因而处于导通状态。电流从 A 点流出, 经过二极管 D 和负载电阻  $R_L$  流入 B 点,  $u_O = u_2 = \sqrt{2}U_2 \sin \omega t$  ( $\omega t = 0 \sim \pi$ )。在  $u_2$  的负半周, B 点为正, A 点为负, 二极管外加反向电压, 因而处于截止状态,  $u_O = 0$  ( $\omega t = \pi \sim 2\pi$ )。负载电阻  $R_L$  的电压和电流都具有单一方向脉动的特性。图 10.2.2 所示为变压器副边电压  $u_2$ 、输出电压  $u_O$  和二极管端电压的波形。

分析整流电路工作原理时, 应研究变压器副边电压极性不同时二极管的工作状态, 从而得出输出电压的波形, 也就弄清了整流原理。整流电路的波形分析是其定量分析的基础。

## 二、主要参数

在研究整流电路时, 至少应考查整流电路输出电压平均值和输出电流平均值两项指标, 有时还需考虑脉动系数, 以便定量反映输出波形脉动的情况。

输出电压平均值就是负载电阻上电压的平均值  $U_{O(AV)}$ 。从图 10.2.2 所示波形图可知, 当  $\omega t = 0 \sim \pi$  时,  $u_O = \sqrt{2}U_2 \sin \omega t$ ; 当  $\omega t = \pi \sim 2\pi$  时,  $u_O = 0$ 。所以, 求解  $u_O$  的平均值  $U_{O(AV)}$ , 就是将  $0 \sim \pi$  的电压平均在  $0 \sim 2\pi$  时间间隔之中, 如图 10.2.3 所示, 写成表达式为

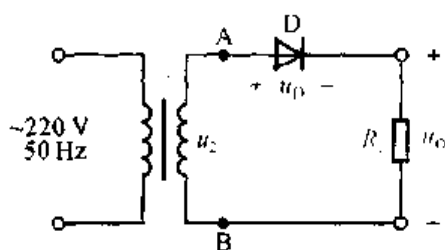


图 10.2.1 单相半波整流电路

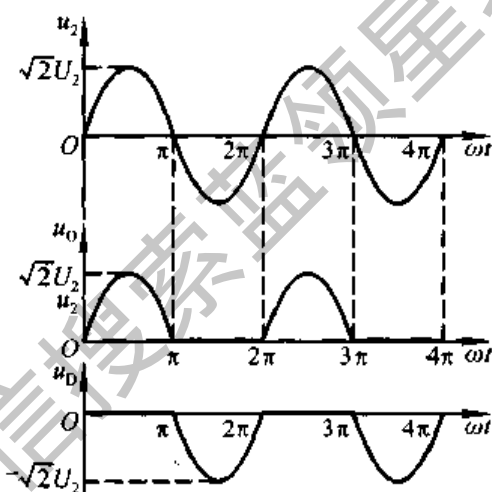


图 10.2.2 半波整流电路的波形图

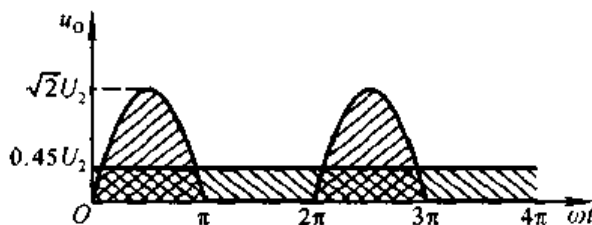


图 10.2.3 单相半波整流电路输出电压平均值

$$U_{O(AV)} = \frac{1}{2\pi} \int_0^{\pi} \sqrt{2} U_2 \sin \omega t d(\omega t)$$

$$\text{解得} \quad U_{O(AV)} = \frac{\sqrt{2} U_2}{\pi} \approx 0.45 U_2 \quad (10.2.1)$$

负载电流的平均值

$$I_{O(AV)} = \frac{U_{O(AV)}}{R_L} \approx \frac{0.45 U_2}{R_L} \quad (10.2.2)$$

例如,当变压器副边电压有效值  $U_2 = 20 \text{ V}$  时,单相半波整流电路的输出电压平均值  $U_{O(AV)} \approx 9 \text{ V}$ 。若负载电阻  $R_L = 20 \Omega$ ,则负载电流平均值  $I_{O(AV)} \approx 0.45 \text{ A}$ 。

整流输出电压的脉动系数  $S$  定义为整流输出电压的基波峰值  $U_{O1M}$  与输出电压平均值  $U_{O(AV)}$  之比,即

$$S = \frac{U_{O1M}}{U_{O(AV)}} \quad (10.2.3)$$

因而  $S$  愈大,脉动愈大。

由于半波整流电路输出电压  $u_o$  的周期与  $u_2$  相同, $u_o$  的基波角频率与  $u_2$  相同,即  $50 \text{ Hz}$ 。通过谐波分析<sup>①</sup>可得  $U_{O1M} = U_2/\sqrt{2}$ ,故半波整流电路输出电压的脉动系数

$$S = \frac{U_2/\sqrt{2}}{\sqrt{2} U_2/\pi} = \frac{\pi}{2} \approx 1.57 \quad (10.2.4)$$

说明半波整流电路的输出脉动很大,其基波峰值约为平均值的  $1.57\%$ 。

### 三、二极管的选择

当整流电路的变压器副边电压有效值和负载电阻值确定后,电路对二极管参数的要求也就确定了。一般应根据流过二极管电流的平均值和它所承受的最大反向电压来选择二极管的型号。

在单相半波整流电路中,二极管的正向平均电流等于负载电流平均值,即

$$I_{D(AV)} = I_{O(AV)} \approx \frac{0.45 U_2}{R_L} \quad (10.2.5)$$

二极管承受的最大反向电压等于变压器副边的峰值电压,即

$$U_{R\max} = \sqrt{2} U_2 \quad (10.2.6)$$

一般情况下,允许电网电压有  $\pm 10\%$  的波动,即电源变压器原边电压为  $198$

<sup>①</sup> 可参阅参考文献[45]11.2.1节。

~242 V,因此在选用二极管时,对于最大整流平均电流  $I_F$  和最高反向工作电压  $U_R$  均应至少留有 10% 的余地,以保证二极管安全工作,即选取

$$I_F > 1.1 I_{O(AV)} = 1.1 \frac{\sqrt{2} U_2}{\pi R_L} \quad (10.2.7)$$

$$U_R > 1.1 \sqrt{2} U_2 \quad (10.2.8)$$

单相半波整流电路简单易行,所用二极管数量少。但是由于它只利用了交流电压的半个周期,所以输出电压低,交流分量(即脉动)大,效率低。因此,这种电路仅适用于整流电流较小,对脉动要求不高的场合。

**【例 10.2.1】** 在图 10.2.1 所示整流电路中,已知变压器副边电压有效值  $U_2 = 30 \text{ V}$ ,负载电阻  $R_L = 100 \Omega$ ,试问:

- (1) 负载电阻  $R_L$  上的电压平均值和电流平均值各为多少?
- (2) 电网电压波动范围是  $\pm 10\%$ ,二极管承受的最大反向电压和流过的最大电流平均值各为多少?

解: (1) 负载电阻上电压平均值

$$U_{O(AV)} \approx 0.45 U_2 = 0.45 \times 30 \text{ V} = 13.5 \text{ V}$$

流过负载电阻的电流平均值

$$I_{O(AV)} = \frac{U_{O(AV)}}{R_L} \approx \frac{13.5}{100} \text{ A} = 0.135 \text{ A}$$

(2) 二极管承受的最大反向电压

$$U_{R_{\max}} = 1.1 \sqrt{2} U_2 \approx 1.1 \times 1.414 \times 30 \text{ V} \approx 46.7 \text{ V}$$

二极管流过的最大平均电流

$$I_{D(AV)} = 1.1 I_{O(AV)} \approx 1.1 \times 0.135 \text{ A} \approx 0.15 \text{ A}$$

## 10.2.2 单相桥式整流电路

为了克服单相半波整流电路的缺点,在实用电路中多采用单相全波整流电路,最常用的是单相桥式整流电路。

### 一、单相桥式整流电路的组成

单相桥式整流电路由四只二极管组成,其构成原则就是保证在变压器副边电压  $u_2$  的整个周期内,负载上的电压和电流方向始终不变。若达到这一目的,就要在  $u_2$  的正、负半周内正确引导流向负载的电流,使其方向不变。设变压器副边两端分别为 A 和 B,则 A 为“+”、B 为“-”时应有电流流出 A 点, A 为“-”、B 为“+”时应有电流流入 A 点;相反, A 为“+”、B 为“-”时应有电流流入

B点,A为“-”、B为“+”时应有电流流出B点;因而A和B点均应分别接两只二极管,以引导电流;如图10.2.4(a)所示。将负载接入的方式如图(b)所示,图10.2.5(a)所示为习惯画法,图(b)所示为简化画法。

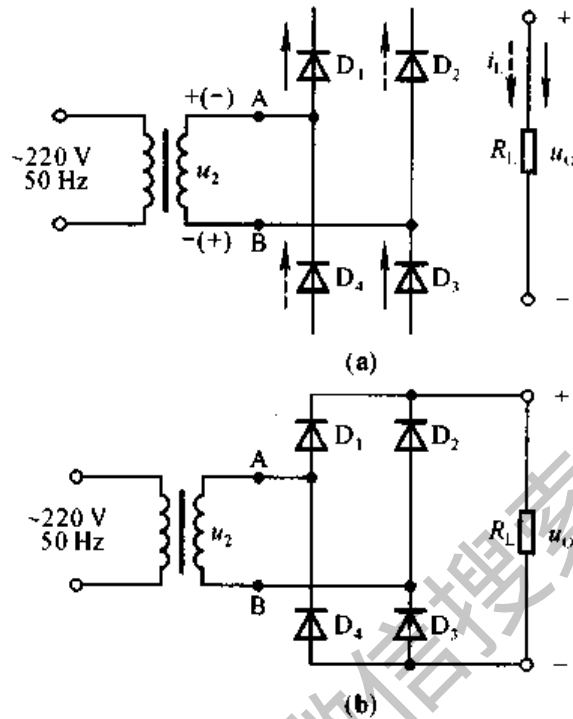


图 10.2.4 单相桥式整流电路

(a) 构成思路 (b) 电路组成

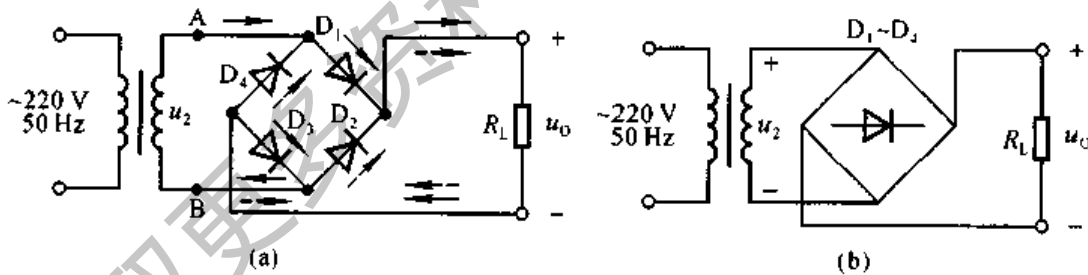


图 10.2.5 单相桥式整流电路的习惯画法

(a) 习惯画法 (b) 简化画法

## 二、工作原理

设变压器副边电压  $u_2 = \sqrt{2}U_2 \sin \omega t$ ,  $U_2$  为其有效值。

当  $u_2$  为正半周时,电流由 A 点流出,经  $D_1$ 、 $R_L$ 、 $D_3$  流入 B 点,如图 10.2.5 (a)中实线箭头所示,因而负载电阻  $R_L$  上的电压等于变压器副边电压,即  $u_o =$

$u_2$ ,  $D_2$  和  $D_4$  管承受的反向电压为  $-u_2$ 。当  $u_2$  为负半周时, 电流由 B 点流出, 经  $D_2$ 、 $R_L$ 、 $D_4$  流入 A 点, 如图 9.2.5(a) 中虚线箭头所示, 负载电阻  $R_L$  上的电压等于  $-u_2$ , 即  $u_o = -u_2$ ,  $D_1$ 、 $D_3$  承受的反向电压为  $u_2$ 。

这样, 由于  $D_1$ 、 $D_3$  和  $D_2$ 、 $D_4$  两对二极管交替导通, 致使负载电阻  $R_L$  上在  $u_2$  的整个周期内都有电流通过, 而且方向不变, 输出电压  $u_o = |\sqrt{2}U_2 \sin \omega t|$ 。图 10.2.6 所示为单相桥式整流电路各部分的电压和电流的波形。

### 三、输出电压平均值 $U_{O(AV)}$ 和输出电流平均值 $I_{O(AV)}$

根据图 10.2.6 中所示  $u_o$  的波形可知, 输出电压的平均值

$$U_{O(AV)} = \frac{1}{\pi} \int_0^{\pi} \sqrt{2}U_2 \sin \omega t d(\omega t)$$

$$\text{解得 } U_{O(AV)} = \frac{2\sqrt{2}U_2}{\pi} \approx 0.9U_2 \quad (10.2.9)$$

由于桥式整流电路实现了全波整流电路, 它将  $u_2$  的负半周也利用起来, 所以在变压器副边电压有效值相同的情况下, 输出电压的平均值是半波整流电路的两倍。

输出电流的平均值(即负载电阻中的电流平均值)

$$I_{O(AV)} = \frac{U_{O(AV)}}{R_L} \approx \frac{0.9U_2}{R_L} \quad (10.2.10)$$

在变压器副边电压相同、且负载也相同的情况下, 输出电流的平均值也是半波整流电路的两倍。

根据谐波分析, 桥式整流电路的基波  $U_{O1M}$  的角频率是  $u_2$  的 2 倍, 即 100 Hz,  $U_{O1M} = \frac{2}{3} \times 2\sqrt{2}U_2/\pi$ 。故脉动系数

$$S = \frac{U_{O1M}}{U_{O(AV)}} = \frac{2}{3} \approx 0.67 \quad (10.2.11)$$

与半波整流电路相比, 输出电压的脉动减小很多。

### 四、二极管的选择

在单相桥式整流电路中, 因为每只二极管只在变压器副边电压的半个周期

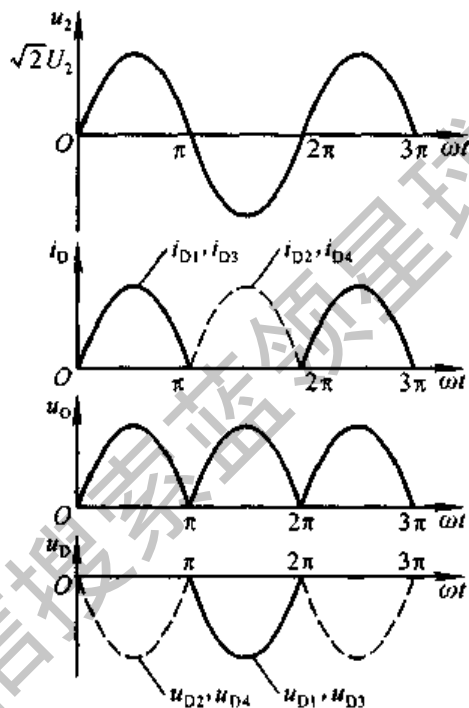


图 10.2.6 单相桥式整流电路的波形图

通过电流,所以每只二极管的平均电流只有负载电阻上电流平均值的一半,即

$$I_{D(AV)} = \frac{I_{O(AV)}}{2} \approx \frac{0.45U_2}{R_L} \quad (10.2.12)$$

与半波整流电路中二极管的平均电流相同。

根据图 10.2.6 中所示  $u_D$  的波形可知,二极管承受的最大反向电压

$$U_{Rmax} = \sqrt{2}U_2 \quad (10.2.13)$$

与半波整流电路中二极管承受的最大反向电压也相同。

考虑到电网电压的波动范围为  $\pm 10\%$ ,在实际选用二极管时,应至少有 10% 的余量,选择最大整流电流  $I_F$  和最高反向工作电压  $U_R$  分别为

$$I_F > \frac{1.1I_{O(AV)}}{2} = 1.1 \frac{\sqrt{2}U_2}{\pi R_L} \quad (10.2.14)$$

$$U_R > 1.1\sqrt{2}U_2 \quad (10.2.15)$$

单相桥整流电路与半波整流电路相比,在相同的变压器副边电压下,对二极管的参数要求是一样的,并且还具有输出电压高、变压器利用率高、脉动小等优点,因此得到相当广泛的应用。目前有不同性能指标的集成电路,称之为“整流桥堆”。它的主要缺点是所需二极管的数量多,由于实际上二极管的正向电阻不为零,必然使得整流电路内阻较大,当然损耗也就较大。

可以想象,如果将桥式整流电路变压器副边中点接地,并将两个负载电阻相连接,且连接点接地,如图 10.2.7 所示;那么根据桥式整流电路的工作原理,当 A 点为“+”、B 点为“-”时, $D_1$ 、 $D_3$  导通, $D_2$ 、 $D_4$  截止,电流如图中实线所示;而当 B 点为“+”、点 A 为“-”时, $D_2$ 、 $D_4$  导通, $D_1$ 、 $D_3$  截止,电流如图中虚线所示;这样,两个负载上就分别获得正、负电源。可见,利用桥式整流电路可以轻而易举地获得正、负电源,这是其它类型整流电路难于做到的。

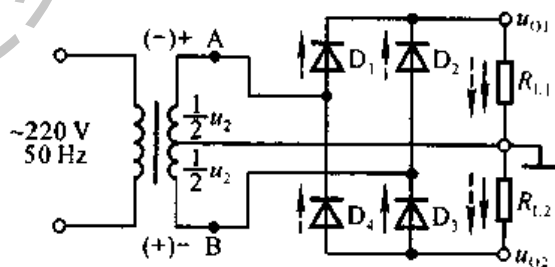


图 10.2.7 利用桥式整流电路实现正、负电源

在实际应用中,当整流电路的输出功率(即输出电压平均值与电流平均值之积)超过几千瓦且又要求脉动较小时,就需要采用三相整流电路。三相整流电路的组成原则和方法与单相桥式整流电路相同,变压器副边的三个端均应接两只

二极管,且一只接阴极,另一只接阳极,电路如图 10.2.8(a)所示;利用前面所述方法分析电路,可以得出其波形,如图(b)所示。

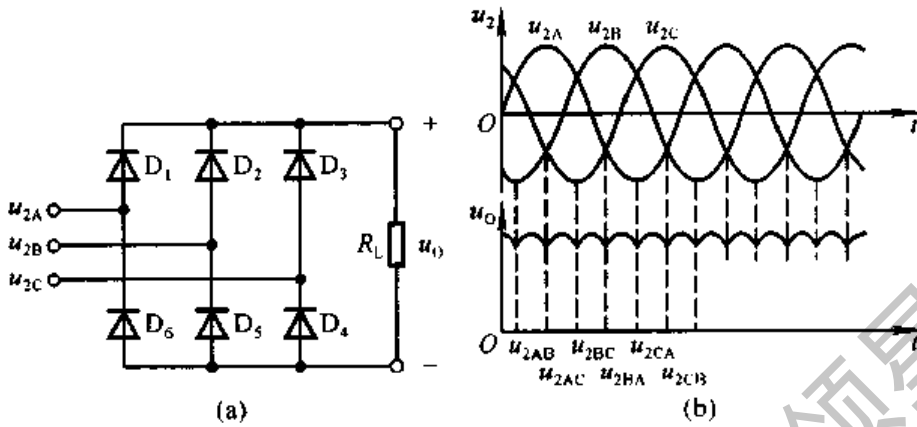


图 10.2.8 三相整流电路及其波形

(a) 电路 (b) 波形

**【例 10.2.2】** 在图 10.2.5 所示电路中,已知变压器副边电压有效值  $U_2 = 30 \text{ V}$ ,负载电阻  $R_L = 100 \Omega$ 。试问:

- (1) 输出电压与输出电流平均值各为多少?
- (2) 当电网电压波动范围为  $\pm 10\%$ ,二极管的最大整流平均电流  $I_F$  与最高反向工作电压  $U_R$  至少应选取多少?

解: 1. 根据式(10.2.9),输出电压平均值

$$U_{O(AV)} \approx 0.9U_2 = 0.9 \times 30 \text{ V} = 27 \text{ V}$$

根据式(10.2.10),输出电流平均值

$$I_{O(AV)} = \frac{U_{O(AV)}}{R_L} \approx \frac{27}{100} \text{ A} = 0.27 \text{ A}$$

2. 根据式(10.2.12)和式(10.2.13),二极管的最大整流平均电流  $I_F$  和最高反向工作电压  $U_R$  分别应满足

$$I_F > \frac{1.1I_{O(AV)}}{2} \approx 1.1 \times \frac{0.27}{2} \text{ A} \approx 0.15 \text{ A}$$

$$U_R > 1.1\sqrt{2}U_2 = 1.1 \times \sqrt{2} \times 30 \text{ V} \approx 42.5 \text{ V}$$

### 10.3 滤波电路

整流电路的输出电压虽然是单一方向的,但是脉动较大,含有较大的谐波成分,不能适应大多数电子线路及设备的需要。因此,一般在整流后,还需利用滤波电路将脉动的直流电压变为平滑的直流电压。与用于信号处理的滤波电路相

比,直流电源中滤波电路的显著特点是:均采用无源电路;理想情况下,在滤波后只保留直流成分,而滤去所有交流成分;能够输出较大电流;而且,因为整流管工作在非线性状态(即导通或截止),故滤波特性的分析方法也不尽相同。

### 10.3.1 电容滤波电路

电容滤波电路是最常见也是最简单的滤波电路,在整流电路的输出端(即负载电阻两端)并联一个电容即构成电容滤波电路,如图 10.3.1(a)所示。滤波电容容量较大,因此一般均采用电解电容,在接线时要注意电解电容的正、负极。电容滤波电路利用电容的充、放电作用,使输出电压趋于平滑。

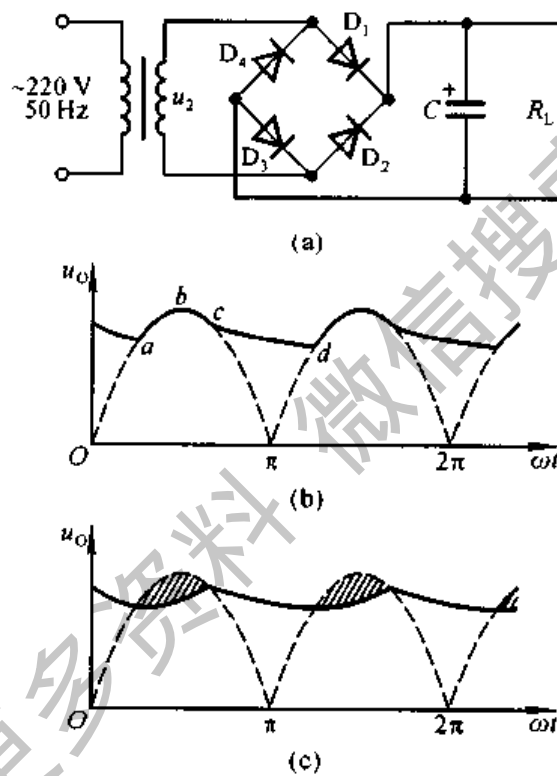


图 10.3.1 单相桥式整流电容滤波电路及稳态时的波形分析

(a) 电路 (b) 理想情况下的波形 (c) 考虑整流电路内阻时的波形

#### 一、滤波原理

当变压器副边电压  $u_2$  处于正半周并且数值大于电容两端电压  $u_C$  时,二极管  $D_1$ 、 $D_3$  导通,电流一路流经负载电阻  $R_L$ ,另一路对电容  $C$  充电。因为在理想情况下,变压器副边无损耗,二极管导通电压为零,所以电容两端电压  $u_C(u_O)$  与  $u_2$  相等,见图 10.3.1(b)中曲线的  $ab$  段。当  $u_2$  上升到峰值后开始下降,电



容通过负载电阻  $R_L$  放电,其电压  $u_C$  也开始下降,趋势与  $u_2$  基本相同,见图(b)中曲线的  $bc$  段。但是由于电容按指数规律放电,所以当  $u_2$  下降到一定数值后,  $u_C$  的下降速度小于  $u_2$  的下降速度,使  $u_C$  大于  $u_2$ ,从而导致  $D_1$ 、 $D_3$  反向偏置而变为截止。此后,电容  $C$  继续通过  $R_L$  放电,  $u_C$  按指数规律缓慢下降,见图 10.3.1(b)中曲线的  $cd$  段。

当  $u_2$  的负半周幅值变化到恰好大于  $u_C$  时,  $D_2$ 、 $D_4$  因加正向电压变为导通状态,  $u_2$  再次对  $C$  充电,  $u_C$  上升到  $u_2$  的峰值后又开始下降;下降到一定数值时  $D_2$ 、 $D_4$  变为截止,  $C$  对  $R_L$  放电,  $u_C$  按指数规律下降;放电到一定数值时  $D_1$ 、 $D_3$  变为导通,重复上述过程。

从图 10.3.1(b)所示波形可以看出,经滤波后的输出电压不仅变得平滑,而且平均值也得到提高。若考虑变压器内阻和二极管的导通电阻,则  $u_C$  的波形如图(c)所示,阴影部分为整流电路内阻上的压降。

从以上分析可知,电容充电时,回路电阻为整流电路的内阻,即变压器内阻和二极管的导通电阻,其数值很小,因而时间常数很小。电容放电时,回路电阻为  $R_L$ ,放电时间常数为  $R_L C$ ,通常远大于充电的时间常数。因此,滤波效果取决于放电时间。电容愈大,负载电阻愈大,滤波后输出电压愈平滑,并且其平均值愈大,如图 10.3.2 所示。换言之,当滤波电

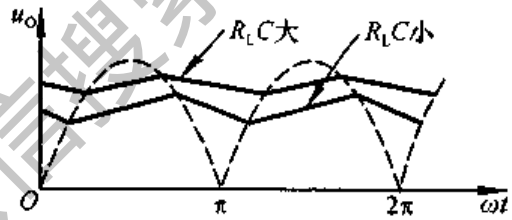


图 10.3.2  $R_L C$  不同时  $u_o$  的波形

容容量一定时,若负载电阻减小(即负载电流增大),则时间常数  $R_L C$  减小,放电速度加快,输出电压平均值随即下降,且脉动变大。

## 二、输出电压平均值

滤波电路输出电压波形难于用解析式来描述,近似估算时,可将图 10.3.1(c)所示波形近似为锯齿波,如图 10.3.3 所示。图中  $T$  为电网电压的周期。设整流电路内阻较小而  $R_L C$  较大,电容每次充电均可达到  $u_2$  的峰值(即  $U_{Omax} = \sqrt{2}U_2$ ),然后按  $R_L C$  放电的起始斜率直线下降,经  $R_L C$  交于横轴,且在  $T/2$  处的数值为最小值  $U_{Omin}$ ,则输出电压平均值为

$$U_{O(AV)} = \frac{U_{Omax} + U_{Omin}}{2}$$

同时按相似三角形关系可得

$$\frac{U_{Omax} - U_{Omin}}{U_{Omin}} = \frac{T/2}{R_L C}$$

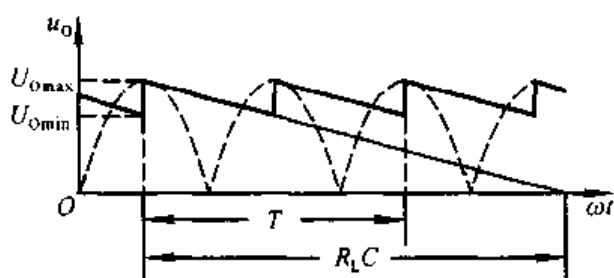


图 10.3.3 电容滤波电路输出电压平均值的分析

$$\begin{aligned}
 U_{O(AV)} &= \frac{U_{Omax} + U_{Omin}}{2} = U_{Omax} - \frac{U_{Omax} - U_{Omin}}{2} \quad (10.3.1) \\
 &= U_{Omax} \left( 1 - \frac{T}{4R_L C} \right)
 \end{aligned}$$

因而

$$\boxed{U_{O(AV)} = \sqrt{2} U_2 \left( 1 - \frac{T}{4R_L C} \right)} \quad (10.3.2)$$

式(10.3.2)表明,当负载开路,即  $R_L = \infty$  时,  $U_{O(AV)} = \sqrt{2} U_2$ 。当  $R_L C = (3 \sim 5) T/2$  时,

$$\boxed{U_{O(AV)} \approx 1.2 U_2} \quad (10.3.3)$$

为了获得较好的滤波效果,在实际电路中,应选择滤波电容的容量满足  $R_L C = (3 \sim 5) T/2$  的条件。由于采用电解电容,考虑到电网电压的波动范围为  $\pm 10\%$ ,电容的耐压值应大于  $1.1\sqrt{2} U_2$ 。在半波整流电路中,为获得较好的滤波效果,电容容量应选得更大些。

### 三、脉动系数

在图 10.3.3 所示的近似波形中,交流分量的基波的峰-峰值为  $(U_{Omax} - U_{Omin})$ ,根据式(10.3.1)可得基波峰值为

$$\frac{U_{Omax} - U_{Omin}}{2} = \frac{T}{4R_L C} \cdot U_{Omax}$$

因此,脉动系数为

$$S = \frac{\frac{T}{4R_L C} \cdot U_{Omax}}{U_{Omax} \left( 1 - \frac{T}{4R_L C} \right)} = \frac{T}{4R_L C - T}$$

或

$$S = \frac{1}{\frac{4R_L C}{T} - 1} \quad (10.3.4)$$

应当指出,由于图 10.3.3 所示锯齿波所含的交流分量大于滤波电路输出电压实际的交流分量,因而根据式(10.3.4)计算出的脉动系数大于实际数值。

#### 四、整流二极管的导通角

在未加滤波电容之前,无论是哪种整流电路中的二极管均有半个周期处于导通状态,也称二极管的导通角  $\theta$  等于  $\pi$ 。加滤波电容后,只有当电容充电时,二极管才导通,因此,每只二极管的导通角都小于  $\pi$ 。而且,  $R_L C$  的值愈大,滤波效果愈好,导通角  $\theta$  将愈小。由于电容滤波后输出平均电流增大,而二极管的导通角反而减小,所以整流二极管在短暂的时间内将流过一个很大的冲击电流为电容充电,如图 10.3.4 所示。这对二极管的寿命很不利,所以必须选用较大容量的整流二极管,通常应选择其最大整流平均电流  $I_F$  大于负载电流的 2~3 倍。

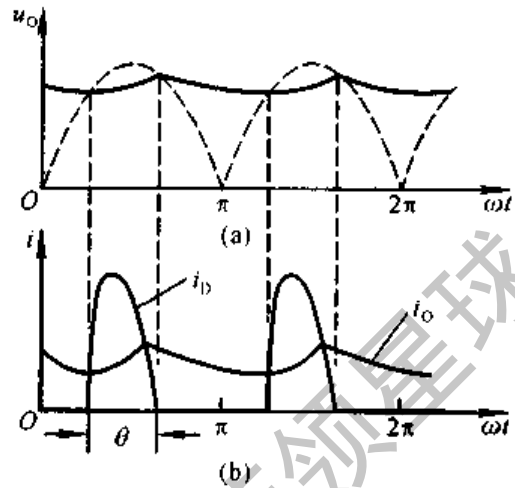


图 10.3.4 电容滤波电路中  
二极管的电流和导通角

(a) 输出电压波形 (b) 二极管电流波形及导通角

这对二极管的寿命很不利,所以必须选用较大容量的整流二极管,通常应选择其最大整流平均电流  $I_F$  大于负载电流的 2~3 倍。

#### 五、电容滤波电路的输出特性和滤波特性

当滤波电容  $C$  选定后,输出电压平均值  $U_{O(AV)}$  和输出电流平均值  $I_{O(AV)}$  的关系称为输出特性,脉动系数  $S$  和输出电流平均值  $I_{O(AV)}$  的关系称为滤波特性。根据式(10.3.2)和(10.3.4)可画出输出特性如图 10.3.5(a)所示,滤波特性如图 10.3.5(b)所示。曲线表明,  $C$  愈大电路带负载能力愈强,滤波效果愈好;  $I_{O(AV)}$  愈大(即负载电阻  $R_L$  愈小),  $U_{O(AV)}$  愈低,  $S$  的值愈大。

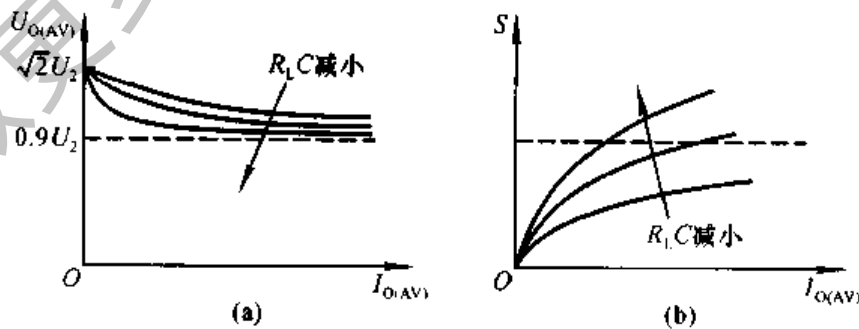


图 10.3.5 电容滤波电路的输出特性和滤波特性

(a) 输出特性 (b) 滤波特性

综上所述,电容滤波电路简单易行,输出电压平均值高,适用于负载电流较

小且其变化也较小的场合。

**【例 10.3.1】** 在图 10.3.1(a)所示电路中,要求输出电压平均值  $U_{O(AV)} = 15 \text{ V}$ ,负载电流平均值  $I_{L(AV)} = 100 \text{ mA}$ ,  $U_{O(AV)} \approx 1.2 U_2$ 。试问:

(1) 滤波电容的大小;

(2) 考虑到电网电压的波动范围为  $\pm 10\%$ ,滤波电容的耐压值。

**解:** 1. 根据  $U_{O(AV)} \approx 1.2 U_2$  可知,  $C$  的取值满足  $R_L C = (3 \sim 5) T/2$  的条件。

$$R_L = \frac{U_{O(AV)}}{I_{L(AV)}} = \frac{15}{100 \times 10^{-3}} \Omega = 150 \Omega$$

电容的容量为

$$C = \left[ (3 \sim 5) \frac{20 \times 10^{-3}}{2} \cdot \frac{1}{150} \right] \text{ F} \approx 200 \sim 333 \mu\text{F}$$

2. 变压器副边电压有效值为

$$U_2 \approx \frac{U_{O(AV)}}{1.2} = \frac{15}{1.2} \text{ V} = 12.5 \text{ V}$$

电容的耐压值为

$$U > 1.1\sqrt{2} U_2 \approx 1.1\sqrt{2} \times 12.5 \text{ V} \approx 19.5 \text{ V}$$

实际可选取容量为  $300 \mu\text{F}$ 、耐压为  $25 \text{ V}$  的电容做本电路的滤波电容。

### 10.3.2 倍压整流电路

利用滤波电容的存储作用,由多个电容和二极管可以获得几倍于变压器副边电压的输出电压,称为倍压整流电路。

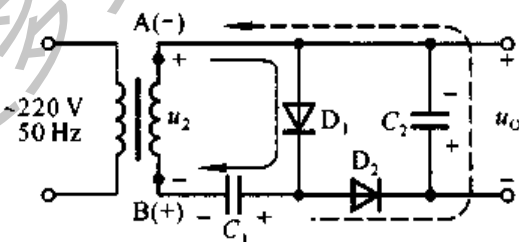


图 10.3.6 二倍压整流电路

图 10.3.6 所示为二倍压整流电路,  $U_2$  为变压器副边电压有效值。其工作原理简述如下:当  $u_2$  正半周时,  $A$  点为“+”,  $B$  点为“-”,使得二极管  $D_1$  导通,  $D_2$  截止;  $C_1$  充电,电流如图中实线所示;  $C_1$  上电压极性右为“+”,左为“-”,最大值可达  $\sqrt{2} U_2$ 。当  $u_2$  负半周时,  $A$  点为“-”,  $B$  点为“+”,  $C_1$  上电压与变压器

副边电压相加,使得  $D_2$  导通,  $D_1$  截止;  $C_2$  充电, 电流如图中虚线所示;  $C_2$  上电压的极性下为“+”, 上为“-”, 最大值可达  $2\sqrt{2}U_2$ 。可见, 是  $C_1$  对电荷的存储作用, 使输出电压(即电容  $C_2$  上的电压)为变压器副边电压的 2 倍, 利用同样原理可以实现所需倍数的输出电压。

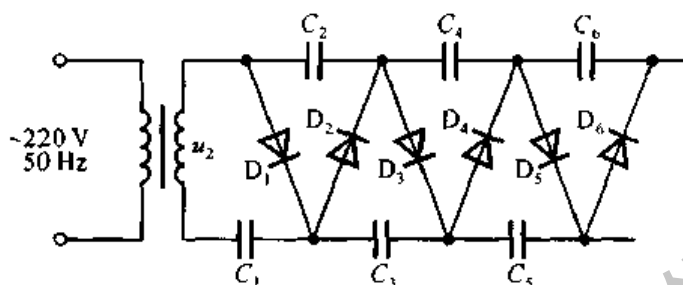


图 10.3.7 多倍压整流电路

图 10.3.7 所示为多倍压整流电路, 在空载情况下, 根据上述分析方法可得,  $C_1$  上电压为  $\sqrt{2}U_2$ ,  $C_2 \sim C_6$  上电压均为  $2\sqrt{2}U_2$ 。因此, 以  $C_1$  两端作为输出端, 输出电压的值为  $\sqrt{2}U_2$ ; 以  $C_2$  两端作为输出端, 输出电压的值为  $2\sqrt{2}U_2$ ; 以  $C_1$  和  $C_3$  上电压相加作为输出, 输出电压的值为  $3\sqrt{2}U_2 \dots$ , 依此类推, 从不同位置输出, 可获得  $\sqrt{2}U_2$  的 4、5、6 倍的输出电压。应当指出, 为了简便起见, 分析这类电路时, 总是设电路空载, 且已处于稳态; 当电路带上负载后, 输出电压将不可能达到  $u_2$  峰值的倍数。

### 10.3.3 其它形式的滤波电路

#### 一、电感滤波电路

在大电流负载情况下, 由于负载电阻  $R_L$  很小, 若采用电容滤波电路, 则电容容量势必很大, 而且整流二极管的冲击电流也非常大, 这就使得整流管和电容器的选择变得很困难, 甚至不太可能, 在此情况下应当采用电感滤波。在整流电路与负载电阻之间串联一个电感线圈  $L$  就构成电感滤波, 如图 10.3.8 所示。由于电感线圈的电感量要足够大, 所以一般需要采用有铁心的线圈。

电感的基本性质是当流过它的电流变化时, 电感线圈中产生的感生电动势将阻止电流的变化。当通过电感线圈的电流增大时, 电感线圈产生的自感电动势与电流方向相反, 阻止电流的增加, 同时将一部分电能转化成磁场能存储于电感之中; 当通过电感线圈的电流减小时, 自感电动势与电流方向相同, 阻止电流

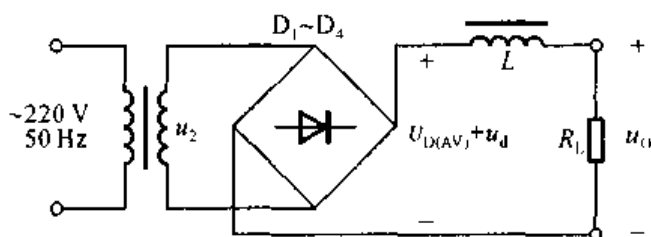


图 10.3.8 单相桥式整流电感滤波电路

的减小,同时释放出存储的能量,以补偿电流的减小。因此,经电感滤波后,不但负载电流及电压的脉动减小,波形变得平滑,而且整流二极管的导通角增大。

整流电路输出电压可分解为两部分,一部分为直流分量,它就是整流电路输出电压的平均值  $U_{O(AV)}$ ,对于全波整流电路,其值约为  $0.9U_2$ ;另一部分为交流分量  $u_d$ ;如图 10.3.8 所标注。电感线圈对直流分量呈现的电抗很小,就是线圈本身的电阻  $R$ ;而对交流分量呈现的电抗为  $\omega L$ 。所以若二极管的导通角近似为  $\pi$ ,则电感滤波后的输出电压平均值

$$U_{O(AV)} = \frac{R_L}{R + R_L} \cdot U_{D(AV)} \approx \frac{R_L}{R + R_L} \cdot 0.9U_2 \quad (10.3.5)$$

输出电压的交流分量

$$u_o \approx \frac{R_L}{\sqrt{(\omega L)^2 + R_L^2}} \cdot u_d \approx \frac{R_L}{\omega L} \cdot u_d \quad (10.3.6)$$

从式(10.3.5)可以看出,电感滤波电路输出电压平均值小于整流电路输出电压平均值,在线圈电阻可忽略的情况下,  $U_{O(AV)} \approx 0.9U_2$ 。从式(10.3.6)可以看出,在电感线圈不变的情况下,负载电阻愈小(即负载电流愈大),输出电压的交流分量愈小,脉动愈小。注意,只有在  $R_L$  远远小于  $\omega L$  时,才能获得较好的滤波效果。显然,  $L$  愈大,滤波效果愈好。

另外,由于滤波电感电动势的作用,可以使二极管的导通角接近  $\pi$ ,减小了二极管的冲击电流,平滑了流过二极管的电流,从而延长了整流二极管的寿命。

## 二、复式滤波电路

当单独使用电容或电感进行滤波,效果仍不理想时,可采用复式滤波电路。电容和电感是基本的滤波元件,利用它们对直流量和交流量呈现不同电抗的特点,只要合理地接入电路都可以达到滤波的目的。图 10.3.9(a)所示为  $LC$  滤波电路,图(b)、(c)所示为两种  $\pi$  型滤波电路。读者可根据上面的分析方法分析它们的工作原理。

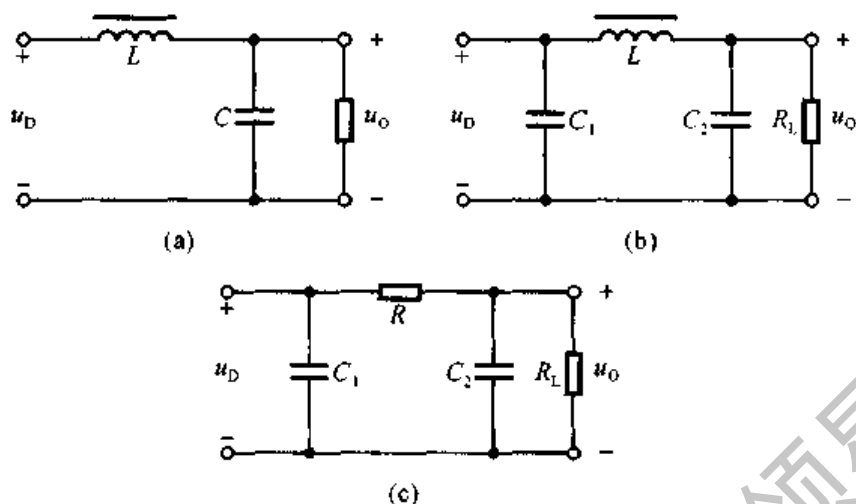


图 10.3.9 复式滤波电路  
(a) LC 滤波电路 (b) LC $\pi$  型滤波电路 (c) RC $\pi$  型滤波电路

### 三、各种滤波电路的比较

表 10.3.1 中列出各种滤波电路性能的比较。构成滤波电路的电容及电感应足够大,  $\theta$  为二极管的导通角, 凡  $\theta$  角小的, 整流管的冲击电流大; 凡  $\theta$  角大的, 整流管的冲击电流小。

表 10.3.1 各种滤波电路性能的比较

类型 性能	电容滤波	电感滤波	LC 滤波	RC 或 LC $\pi$ 型滤波
$U_{U(AV)}/U_2$	1.2	0.9	0.9	1.2
$\theta$	小	大	大	小
适用场合	小电流负载	大电流负载	适应性较强	小电流负载

## 10.4 稳压二极管稳压电路

虽然整流滤波电路能将正弦交流电压变换成较为平滑的直流电压, 但是, 一方面, 由于输出电压平均值取决于变压器副边电压有效值, 所以当电网电压波动时, 输出电压平均值将随之产生相应的波动; 另一方面, 由于整流滤波电路内阻的存在, 当负载变化时, 内阻上的电压将产生变化, 于是输出电压平均值也将随之产生相反的变化, 例如, 如果负载电阻减小, 则负载电流增大, 内阻上的电压也就随之增大, 其压降必然增大, 输出电压平均值必将相应减小; 因此, 整流滤波电路输出电压会随着电网电压的波动而波动, 随着负载电阻的变化而变化。为了

获得稳定性好的直流电压,必须采取稳压措施。本节将对稳压管稳压电路的组成、工作原理和电路参数的选择——加以介绍。

### 10.4.1 稳压管稳压电路的组成

由稳压二极管  $D_z$  和限流电阻  $R$  所组成的稳压电路是一种最简单的直流稳压电源,如图 10.4.1 中虚线框内所示。其输入电压  $U_1$  是整流滤波后的电压,输出电压  $U_O$  就是稳压管的稳定电压  $U_z$ ,  $R_L$  是负载电阻。

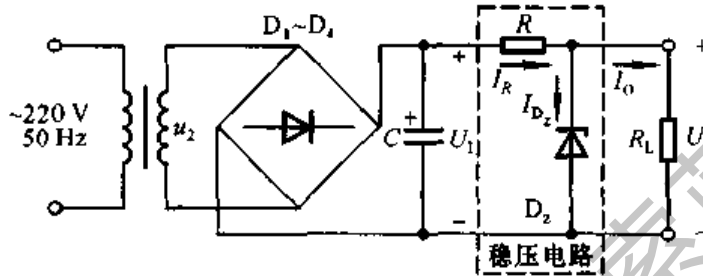


图 10.4.1 稳压二极管组成的稳压电路

从稳压管稳压电路可得两个基本关系式

$$U_1 = U_R + U_O \quad (10.4.1)$$

$$I_R = I_{D_z} + I_L \quad (10.4.2)$$

从图 10.4.2 所示稳压管的伏安特性中可以看出,在稳压管稳压电路中,只要能使稳压管始终工作在稳压区,即保证稳压管的电流  $I_z \leq I_{D_z} \leq I_{ZM}$ , 输出电压  $U_O$  就基本稳定。

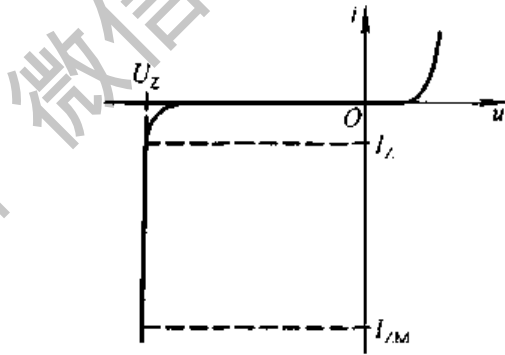


图 10.4.2 稳压管的伏安特性

### 10.4.2 稳压原理

对任何稳压电路都应从两个方面考察其稳压特性,一是设电网电压波动,研究其输出电压是否稳定;二是设负载变化,研究其输出电压是否稳定。

在图 10.4.1 所示稳压管稳压电路中,当电网电压升高时,稳压电路的输入电压  $U_1$  随之增大,输出电压  $U_O$  也随之按比例增大;但是,因为  $U_O = U_z$ , 因而根据稳压管的伏安特性,  $U_z$  的增大将使  $I_{D_z}$  急剧增大;根据式(10.4.2),  $I_R$  必然随着  $I_{D_z}$  急剧增大,显然,  $U_R$  会同时随着  $I_R$  而急剧增大;根据式(10.4.1), 不难



理解,  $U_R$  的增大必将使输出电压  $U_O$  减小。因此, 只要参数选择合适,  $R$  上的电压增量就可以与  $U_1$  的增量近似相等, 从而使  $U_O$  基本不变。上述过程可简单描述如下:

$$\text{电网电压} \uparrow \rightarrow U_1 \uparrow \rightarrow U_O(U_Z) \uparrow \rightarrow I_{D_z} \uparrow \rightarrow I_R \uparrow \rightarrow U_R \uparrow$$

$$U_O \downarrow \longleftarrow$$

当电网电压下降时, 各电量的变化与上述过程相反,  $U_R$  的变化补偿了  $U_1$  的变化, 以保证  $U_O$  基本不变。过程如下:

$$\text{电网电压} \downarrow \rightarrow U_1 \downarrow \rightarrow U_O(U_Z) \downarrow \rightarrow I_{D_z} \downarrow \rightarrow I_R \downarrow \rightarrow U_R \downarrow$$

$$U_O \uparrow \longleftarrow$$

由此可见, 当电网电压变化时, 稳压电路通过限流电阻  $R$  上电压的变化来抵消  $U_1$  的变化, 即  $\Delta U_R \approx \Delta U_1$ , 从而使  $U_O$  基本不变。

当负载电阻  $R_L$  减小即负载电流  $I_L$  增大时, 根据式(10.4.2), 导致  $I_R$  增加,  $U_R$  也随之增大; 根据式(10.4.1),  $U_O$  必然下降, 即  $U_Z$  下降; 根据稳压管的伏安特性,  $U_Z$  的下降使  $I_Z$  急剧减小, 从而  $I_R$  随之减小。如果参数选择恰当, 就可使  $\Delta I_{D_z} \approx -\Delta I_L$ , 使  $I_R$  基本不变, 从而  $U_O$  也就基本不变。上述过程可简单描述如下:

$$R_L \downarrow \rightarrow U_O(U_Z) \downarrow \rightarrow I_{D_z} \downarrow \rightarrow I_R \downarrow \rightarrow \Delta I_{D_z} \approx -\Delta I_L \rightarrow I_R \text{基本不变} \rightarrow U_O \text{基本不变}$$

$$I_L \uparrow \rightarrow I_R \uparrow$$

相反, 如果  $R_L$  增大即  $I_L$  减小, 则  $I_{D_z}$  增大, 同样可使  $I_R$  基本不变, 从而保证  $U_O$  基本不变。

显然, 在电路中只要能使  $\Delta I_{D_z} \approx -\Delta I_L$ , 就可以使  $I_R$  基本不变, 从而保证负载变化时输出电压基本不变。

综上所述, 在稳压二极管所组成的稳压电路中, 利用稳压管所起的电流调节作用, 通过限流电阻  $R$  上电压或电流的变化进行补偿, 来达到稳压的目的。限流电阻  $R$  是必不可少的元件, 它既限制稳压管中的电流使其正常工作, 又与稳压管相配合以达到稳压的目的。一般情况下, 在电路中如果有稳压管存在, 就必然有与之匹配的限流电阻。

### 10.4.3 稳压管稳压电路的性能指标

对于任何稳压电路, 均可用稳压系数  $S_r$  和输出电阻  $R_o$  来描述其稳压性能。  $S_r$  定义为负载一定时稳压电路输出电压相对变化量与其输入电压相对变

化量之比,即

$$S_r = \frac{\Delta U_o / U_o}{\Delta U_1 / U_1} \Big|_{R_L = \text{常数}} = \frac{U_1}{U_o} \cdot \frac{\Delta U_o}{\Delta U_1} \Big|_{R_L = \text{常数}} \quad (10.4.3)$$

$S_r$  表明电网电压波动的影响,其值愈小,电网电压变化时输出电压的变化愈小。式中  $U_1$  为整流滤波后的直流电压。

$R_o$  定义为稳压电路输入电压一定时输出电压变化量与输出电流变化量之比,即

$$R_o = \frac{\Delta U_o}{\Delta I_o} \Big|_{U_1 = \text{常数}} \quad (10.4.4)$$

$R_o$  表明负载电阻对稳压性能的影响。

在仅考虑变化量时,图 10.4.1 所示稳压管稳压电路的等效电路如图 10.4.3 所示,  $r_z$  为稳压管的动态电阻。因而

$$\frac{\Delta U_o}{\Delta U_1} = \frac{r_z // R_L}{R + r_z // R_L} \approx \frac{r_z}{R + r_z} \quad (R_L \gg r_z)$$

所以稳压系数

$$S_r = \frac{\Delta U_o}{\Delta U_1} \cdot \frac{U_1}{U_o} \approx \frac{r_z}{R + r_z} \cdot \frac{U_1}{U_2} \quad (10.4.5)$$

式(10.4.5)表明,为使  $S_r$  数值小,需增大  $R$ ;而在  $U_o$  ( $U_2$ ) 和负载电流确定的情况下,若  $R$  的取值大,则  $U_1$  的取值必须大,这势必使  $S_r$  增大;可见  $R$  和  $U_1$  必须合理搭配,  $S_r$  的数值才可能比较小。

根据式(10.4.4),稳压管稳压电路的输出电阻为

$$R_o = R // r_z \approx r_z \quad (R \gg r_z) \quad (10.4.6)$$

在一些文献中,也常用电压调整率和电流调整率来描述稳压性能。在额定负载且输入电压产生最大变化的条件下,输出电压产生的变化量  $\Delta U_o$  称为电压调整率;在输入电压一定且负载电流产生最大变化的条件下,输出电压产生的变化量  $\Delta U_o$  称为电流调整率。

#### 10.4.4 电路参数的选择

设计一个稳压管稳压电路,就是合理地选择电路元件的有关参数。在选择元件时,应首先知道负载所要求的输出电压  $U_o$ , 负载电流  $I_L$  的最小值  $I_{L\min}$  和

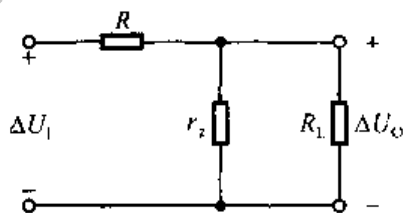


图 10.4.3 稳压管稳压电路的交流等效电路

最大值  $I_{L\max}$  (或者负载电阻  $R_L$  的最大值  $R_{L\max}$  和最小值  $R_{L\min}$ ), 输入电压  $U_1$  的波动范围 (一般为  $\pm 10\%$ )。

### 1. 稳压电路输入电压 $U_1$ 的选择

根据经验, 一般选择

$$U_1 = (2 \sim 3)U_0 \quad (10.4.7)$$

$U_1$  确定后, 就可以根据此值选择整流滤波电路的元件参数。

### 2. 稳压管的选择

在稳压管稳压电路中  $U_0 = U_Z$ ; 当负载电流  $I_L$  变化时, 稳压管的电流将产生一个与之相反的变化, 即  $\Delta I_{D_z} \approx -\Delta I_L$ , 所以稳压管工作在稳压区所允许的电流变化范围应大于负载电流的变化范围, 即  $I_{ZM} - I_Z > I_{L\max} - I_{L\min}$ 。当输入电压  $U_1$  随电网电压升高而增大时, 限流电阻  $R$  的电压增量与  $U_1$  的增量几乎相等, 它所引起的  $I_R$  的增大部分几乎全部流过稳压管; 另外电路空载时稳压管流过的电流  $I_Z$  将与  $R$  上电流  $I_R$  相等, 所以稳压管的最大稳定电流  $I_{ZM}$  的选取应留有充分的余量。选择稳压管的一般原则可归纳为

$$\begin{aligned} U_Z &= U_0 \\ I_{ZM} - I_Z &> I_{L\max} - I_{L\min} \\ I_{ZM} &\geq I_{L\max} + I_Z \end{aligned}$$

### 3. 限流电阻 $R$ 的选择

$R$  的选择必须满足两个条件: 一是稳压管流过的最小电流  $I_{D_z\min}$  应大于稳压管的最小稳定电流  $I_{Z\min}$  (即手册中的  $I_Z$ ); 二是稳压管流过的最大电流  $I_{D_z\max}$  应小于稳压管的最大稳定电流  $I_{Z\max}$  (即手册中的  $I_{ZM}$ )。即

$$I_Z \leq I_{D_z} \leq I_{ZM} \quad (10.4.8)$$

从图 10.4.1 所示电路可以看出

$$I_R = \frac{U_1 - U_Z}{R} \quad (10.4.9)$$

$$I_Z = I_R - I_L \quad (10.4.10)$$

当电网电压最低 (即  $U_1$  最低) 且负载电流最大时, 流过稳压管的电流最小, 根据式 (10.4.8)、(10.4.9)、(10.4.10) 可写成表达式

$$\frac{U_{1\min} - U_Z}{R} - I_{L\max} \geq I_Z$$

由此得出限流电阻的上限值为

$$R_{\max} = \frac{U_{1\min} - U_Z}{I_Z + I_{L\max}} \quad (10.4.11)$$

式中  $I_{L\max} = U_2/R_{L\min}$ 。

当电网电压最高(即  $U_1$  最高)且负载电流最小时,流过稳压管的电流最大,根据式(10.4.8)、(10.4.9)、(10.4.10)可写成表达式

$$\frac{U_{l\max} - U_Z}{R} - I_{L\min} \leq I_{ZM}$$

由此得出限流电阻的下限值为

$$R_{\min} = \frac{U_{l\max} - U_Z}{I_{ZM} + I_{L\min}} \quad (10.4.12)$$

式中  $I_{L\min} = U_2/R_{L\max}$ 。

$R$  的阻值一旦确定,其功率也可随之而确定。

**【例 10.4.1】** 在图 10.4.1 所示电路中,已知  $U_Z = 15\text{ V}$ ,负载电流为  $10 \sim 20\text{ mA}$ ;稳压管的稳定电压  $U_Z = 6\text{ V}$ ,最小稳定电流  $I_Z = 5\text{ mA}$ ,最大稳定电流  $I_{ZM} = 40\text{ mA}$ ,动态电阻  $r_z = 15\ \Omega$ 。

- (1) 求解  $R$  的取值范围;
- (2) 若  $R = 250\ \Omega$ ,则稳压系数  $S_r$  和输出电阻  $R_o$  各为多少?
- (3) 为使稳压性能好一些,在允许范围内, $R$  的取值应当偏大些,还是偏小些? 为什么?

解: (1) 根据式(10.4.11)、(10.4.12)

$$R_{\max} = \frac{U_{l\min} - U_Z}{I_Z + I_{L\max}} = \frac{15 - 6}{5 + 20} \times 10^3\ \Omega = 360\ \Omega$$

$$R_{\min} = \frac{U_{l\max} - U_Z}{I_{ZM} + I_{L\min}} = \frac{15 - 6}{40 + 10} \times 10^3\ \Omega = 180\ \Omega$$

因此, $R$  的取值范围是  $180 \sim 360\ \Omega$ 。

(2) 根据式(10.4.5)、(10.4.6)

$$S_r \approx \frac{r_z}{R + r_z} \cdot \frac{U_1}{U_Z} = \frac{15}{250 + 15} \cdot \frac{15}{6} \approx 0.14$$

$$R_o \approx r_z = 15\ \Omega$$

(3) 在允许范围内, $R$  的取值应当偏大些。因为式(10.4.5)、(10.4.6)表明,当其余参数确定的情况下, $R$  愈大, $S_r$  愈小, $R_o$  愈接近  $r_z$ 。

**【例 10.4.2】** 在图 10.4.1 所示电路中,已知  $U_1 = 12\text{ V}$ ,电网电压允许波动范围为  $\pm 10\%$ ;稳压管的稳定电压  $U_Z = 5\text{ V}$ ,最小稳定电流  $I_Z = 5\text{ mA}$ ,最大稳定电流  $I_{ZM} = 30\text{ mA}$ ,负载电阻  $R_L = 250 \sim 350\ \Omega$ 。试求解:

- (1)  $R$  的取值范围;
- (2) 设滤波电容足够大,变压器副边电压有效值  $U_2$  约为多少。

解: (1) 首先求出负载电流的变化范围:

$$I_{L\max} = U_2/R_{L\min} = (5/250) \text{ A} = 0.02 \text{ A}$$

$$I_{L\min} = U_2/R_{L\max} = (5/350) \text{ A} \approx 0.0143 \text{ A}$$

再求出  $R$  的最大值和最小值

$$R_{\max} = \frac{U_{L\min} - U_Z}{I_Z + I_{L\max}} = \frac{0.9 \times 12 - 5}{0.005 + 0.02} \Omega = 232 \Omega$$

$$R_{\min} = \frac{U_{L\max} - U_Z}{I_{ZM} + I_{L\min}} = \frac{1.1 \times 12 - 5}{0.03 + 0.0143} \Omega \approx 185 \Omega$$

所以,  $R$  的取值范围是  $185 \sim 232 \Omega$ 。

(2) 当  $C$  足够大时, 可以近似认为  $U_2 \approx U_1/1.2 = 10 \text{ V}$ 。

稳压管稳压电路的优点是电路简单, 所用元件数量少; 但是, 因为受稳压管自身参数的限制, 其输出电流较小, 输出电压不可调节, 因此只适用于负载电流较小、负载电压不变的情况。

## 10.5 串联型稳压电路

稳压管稳压电路输出电流较小, 输出电压不可调, 不能满足很多场合下的应用。串联型稳压电路以稳压管稳压电路为基础, 利用晶体管的电流放大作用, 增大负载电流; 在电路中引入深度电压负反馈使输出电压稳定; 并且, 通过改变反馈网络参数使输出电压可调。

### 10.5.1 串联型稳压电路的工作原理

#### 一、基本调整管电路

在图 10.5.1(a) 所示稳压管稳压电路中, 负载电流最大变化范围等于稳压管的最大稳定电流和最小稳定电流之差, 即  $(I_{ZM} - I_Z)$ 。不难想象, 扩大负载电流最简单的方法是: 利用晶体管的电流放大作用, 将稳压管稳定电路的输出电流放大后, 再作为负载电流。电路采用射极输出形式, 因而引入了电压负反馈, 可以稳定输出电压, 如图 10.5.1(b) 所示, 常见画法如图(c) 所示。

图 10.5.1(b)、(c) 所示电路与一般共集放大电路有着明显的区别: 其工作电源  $U_1$  不稳定, “输入信号”为稳定电压  $U_2$ , 并且要求输出电压  $U_O$  在  $U_1$  变化或负载电阻  $R_L$  变化时基本不变。

其稳压原理简述如下:

当电网电压波动引起  $U_1$  增大, 或负载电阻  $R_L$  增大时, 输出电压  $U_O$  将随之增大, 即晶体管发射极电位  $U_E$  升高; 稳压管端电压基本不变, 即晶体管基极

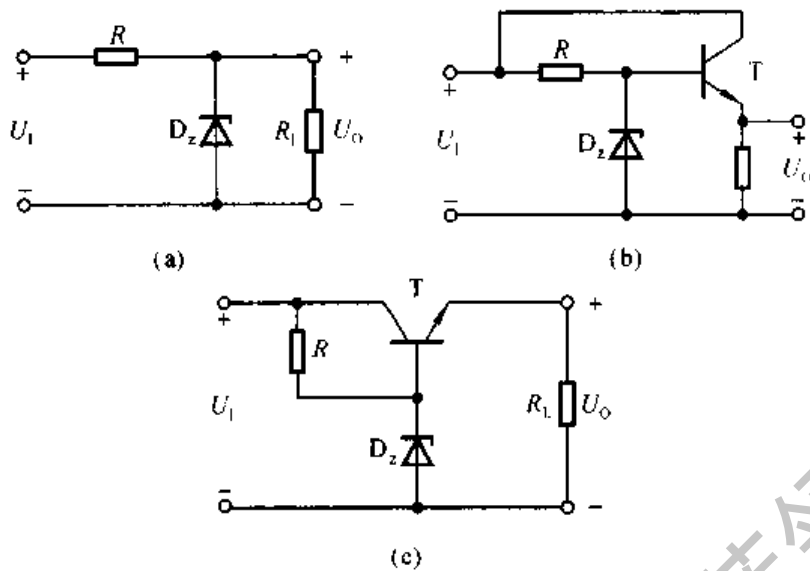


图 10.5.1 基本调整管稳压电路

(a) 稳压管稳压电路 (b) 加晶体管扩大负载电流的变化范围 (c) 常见画法

电位  $U_B$  基本不变;故晶体管的  $U_{BE}(=U_B-U_E)$  减小,导致  $I_B(I_E)$  减小,从而使  $U_O$  减小;因此可以保持  $U_O$  基本不变。当  $U_1$  减小或负载电阻  $R_L$  减小时,变化与上述过程相反。可见,晶体管的调节作用使  $U_O$  稳定,所以称晶体管为调整管,称图 10.5.1(b)、(c)所示电路为基本调整管电路。

根据稳压管稳压电路输出电流的分析已知,晶体管基极的最大电流为  $(I_{ZM}-I_Z)$ 。由于晶体管的电流放大作用,图(b)所示的最大负载电流为

$$I_{L\max} = (1 + \beta)(I_{Z\max} - I_Z) \quad (10.5.1)$$

这也就大大提高了负载电流的调节范围。输出电压为

$$U_O = U_Z - U_{BE} \quad (10.5.2)$$

从上述稳压过程可知,要想使调整管起到调整作用,必须使之工作在放大状态,因此其管压降应大于饱和管压降  $U_{CES}$ ;换言之,电路应满足  $U_1 \geq U_O + U_{CES}$  的条件。由于调整管与负载相串联,故称这类电路为串联型稳压电源;由于调整管工作在线性区,故称这类电路为线性稳压电源。

## 二、具有放大环节的串联型稳压电路

式(10.5.2)表明基本调整管稳压电路的输出电压仍然不可调,且输出电压将因  $U_{BE}$  的变化而变,稳定性较差。为了使输出电压可调,也为了加深电压负反馈,可在基本调整管稳压电路的基础上引入放大环节。

### 1. 电路的构成

若同相比例运算电路的输入电压为稳定电压,且比例系数可调,则其输出电压就可调节;同时,为了扩大输出大电流,集成运放输出端加晶体管,并保持射极输出形式,就构成具有放大环节的串联型稳压电路,如图 10.5.2(a)所示。输出电压为

$$U_O = \left(1 + \frac{R_1 + R_2''}{R_2' + R_3}\right) U_2 \quad (10.5.3)$$

由于集成运放开环差模增益可达 80 dB 以上,电路引入深度电压负反馈,输出电阻趋近于零,因而输出电压相当稳定。图(b)所示为电路的常见画法。

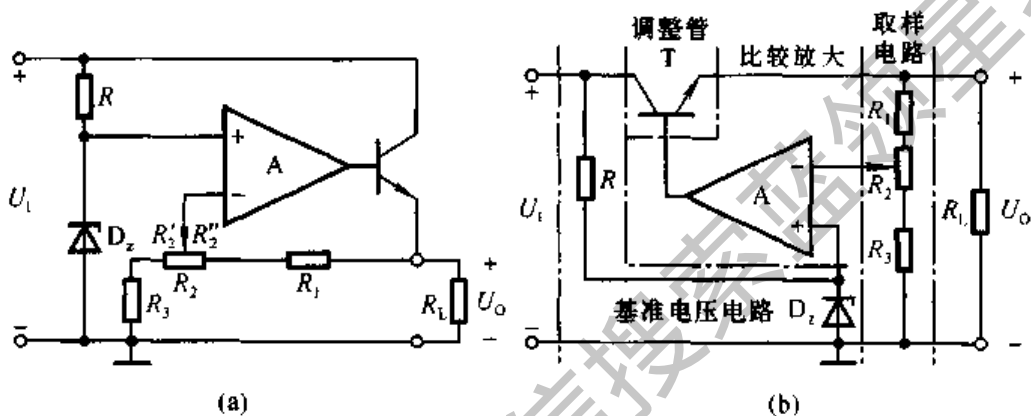


图 10.5.2 具有放大环节的串联型稳压电路

(a) 原理电路 (b) 常见画法

在图(b)所示电路中,晶体管 T 为调整管,电阻 R 与稳压管  $D_z$  构成基准电压电路,电阻  $R_1$ 、 $R_2$  和  $R_3$  为输出电压的采样电路,集成运放作为比较放大电路,如图中所标注。调整管、基准电压电路、取样电路和比较放大电路是串联型稳压电路的基本组成部分。

## 2. 稳压原理

当由于某种原因(如电网电压波动或负载电阻的变化等)使输出电压  $U_O$  升高(降低)时,取样电路将这一变化趋势送到 A 的反相输入端,并与同相输入端电位  $U_2$  进行比较放大;A 的输出电压,即调整管的基极电位降低(升高);因为电路采用射极输出形式,所以输出电压  $U_O$  必然降低(升高),从而使  $U_O$  得到稳定。可简述如下:

$$U_O \uparrow \rightarrow U_N \uparrow \rightarrow U_B \downarrow \rightarrow U_O \downarrow$$

或

$$U_O \downarrow \rightarrow U_N \downarrow \rightarrow U_B \uparrow \rightarrow U_O \uparrow$$

可见,电路是靠引入深度电压负反馈来稳定输出电压。

## 3. 输出电压的可调范围

在理想运放条件下,净输入电压为零,即  $U_N = U_P = U_Z$ 。所以,当电位器  $R_2$  的滑动端在最上端时,输出电压最小,为

$$U_{Omin} = \frac{R_1 + R_2 + R_3}{R_2 + R_3} \cdot U_Z \quad (10.5.4)$$

当电位器  $R_2$  的滑动端在最下端时,输出电压最大,为

$$U_{Omax} = \frac{R_1 + R_2 + R_3}{R_3} \cdot U_Z \quad (10.5.5)$$

若  $R_1 = R_2 = R_3 = 300 \Omega$ ,  $U_Z = 6 \text{ V}$ , 则输出电压  $9 \text{ V} \leq U_O \leq 18 \text{ V}$ 。

#### 4. 调整管的选择

在串联型稳压电路中,调整管是核心元件,它的安全工作是电路正常工作的保证。调整管一般为大功率管,因而选用原则与功率放大电路中的功放管相同,主要考虑其极限参数  $I_{CM}$ 、 $U_{(BR)CEO}$  和  $P_{CM}$ 。调整管极限参数的确定,必须考虑到输入电压  $U_1$  由于电网电压波动而产生的变化,以及输出电压的调节和负载电流的变化所产生的影响。

从图 10.5.2(b)所示电路可知,调整管 T 的发射极电流  $I_E$  等于采样电阻  $R_1$  中电流和负载电流  $I_L$  之和,即  $I_E = I_{R1} + I_L$ ; T 的管压降  $U_{CE}$  等于输入电压  $U_1$  与输出电压  $U_O$  之差,即  $U_{CE} = U_1 - U_O$ 。显然,当负载电流最大时,流过 T 管发射极的电流最大,即  $I_{Emax} = I_{R1} + I_{Lmax}$ 。通常,  $R_1$  上电流可忽略,且  $I_{Emax} \approx I_{Cmax}$ , 所以调整管的最大集电极电流

$$I_{Cmax} \approx I_{Lmax} \quad (10.5.6)$$

当电网电压最高,即输入电压最高,同时输出电压又最低时,调整管承受的管压降最大,即

$$U_{CEmax} = U_{Imax} - U_{Omin} \quad (10.5.7)$$

当晶体管的集电极(发射极)电流最大,且管压降最大时,调整管的功率损耗最大,即

$$P_{Cmax} = I_{Cmax} U_{CEmax} \quad (10.5.8)$$

根据式(10.5.6)、(10.5.7)、(10.5.8),在选择调整管 T 时,应保证其最大集电极电流

$$I_{CM} > I_{Lmax} \quad (10.5.9)$$

集电极与发射极之间的反向击穿电压

$$U_{(BR)CEO} > U_{Imax} - U_{Omin} \quad (10.5.10)$$

集电极最大耗散功率

$$P_{CM} > I_{Lmax} (U_{Imax} - U_{Omin}) \quad (10.5.11)$$

实际选用时,不但要考虑一定的余量,还应按手册上的规定采取散热措施。



在图 10.5.2(b)所示电路中,如果最大负载电流为 500 mA;输出电压调节范围为 10~20 V;输入电压 25 V,波动范围为  $\pm 10\%$ ;那么选择 T 管时,其极限参数应为

$$I_{CM} > I_L = 500 \text{ mA}$$

$$U_{(BR)CEO} > 1.1U_1 - U_{Omin} = (1.1 \times 25 - 10) \text{ V} = 17.5 \text{ V}$$

$$P_{CM} > I_L(1.1U_1 - U_{Omin}) = (0.5 \times 17.5) \text{ W} = 8.75 \text{ W}$$

### 三、串联型稳压电路的方框图

根据上述分析,实用的串联型稳压电路至少包含调整管、基准电压电路、取样电路和比较放大电路四个部分组成。此外,为使电路安全工作,还常在电路中加保护电路(见节 10.5.2),所示串联型稳压电路的方框图如图 10.5.3 所示。

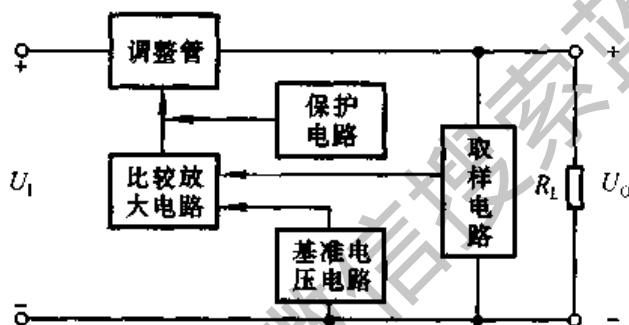


图 10.5.3 串联型稳压电路的方框图

**【例 10.5.1】** 电路如图 10.5.2(b)所示,已知输入电压  $U_1$  的波动范围为  $\pm 10\%$ ,调整管的饱和管压降  $U_{CES} = 2 \text{ V}$ ,输出电压  $U_O$  的调节范围为 5~20 V,  $R_1 = R_3 = 200 \Omega$ 。试问:

(1) 稳压管的稳定电压  $U_Z$  和  $R_2$  的取值各为多少?

(2) 为使调整管正常工作,在电网电压为 220 V 时,  $U_1$  的值至少应取多少?

解: (1) 输出电压最小值为

$$U_{Omin} = \frac{R_1 + R_2 + R_3}{R_2 + R_3} \cdot U_Z$$

最大值为

$$U_{Omax} = \frac{R_1 + R_2 + R_3}{R_3} \cdot U_Z$$

将  $U_{Omin} = 5 \text{ V}$ 、 $U_{Omax} = 20 \text{ V}$ 、 $R_1 = R_3 = 200 \Omega$  代入二式,解二元方程,可得  $R_2 = 600 \Omega$ ,  $U_Z = 4 \text{ V}$ 。

(2) 所谓调整管正常工作,是指在输入电压波动和输出电压改变时调整管

应始终工作在放大状态。研究电路的工作情况可知,在输入电压最低且输出电压最高时管压降最小,若此时管压降大于饱和管压降,则在其它情况下管子一定会工作在放大区。用式子表示为

$$U_{CEmin} = U_{imin} - U_{Omax} > U_{CES}$$

即 
$$U_{imin} > U_{Omax} + U_{CES}$$

代入数据 
$$0.9U_1 > (20 + 2) \text{ V}$$

得出  $U_1 > 24.7 \text{ V}$ ,故  $U_1$  至少应取  $25 \text{ V}$ 。

**【例 10.5.2】** 电路如图 10.5.2(b)所示,已知集成运放输出电流  $I_O$  最大值为  $2 \text{ mA}$ ,调整管的电流放大倍数为 30。试问:

(1) 最大负载电流  $I_{Lmax}$  约为多少?

(2) 若稳压电路的输出电流为  $1 \text{ A}$ ,应采取什么办法? 画出改进部分的电路图来。

解: (1) 最大负载电流

$$I_{Lmax} \approx I_{Emax} \approx I_{Cmax} = \beta I_O = 30 \times 2 \text{ mA} = 60 \text{ mA}。$$

(2) 可以将调整管采用复合管,如图 10.5.4 所示。

此时,  $I_{Lmax} \approx I_{Emax} \approx I_{Cmax} \approx \beta_1 \beta_2 I_O$ , 只要  $\beta_1 \beta_2 > 500$ , 就可使稳压电路的输出电流达到  $1 \text{ A}$  以上。若  $\beta_1 = 30$ , 则要求  $\beta_2 > 17$ 。

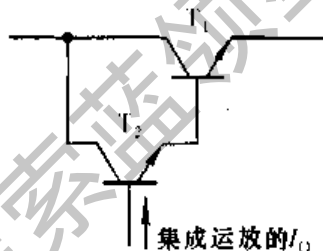


图 10.5.4 用复合管作调整管

## 10.5.2 集成稳压器中的基准电压电路和保护电路

从 10.5.1 节的分析可知串联型稳压电路的基本组成部分及它们的功能。集成稳压器内的基准电压电路与分立元件电路有着明显的差别,而且芯片内部的保护电路也与分立元件电路不尽相同,下面将一一加以介绍。

### 一、基准电压电路

式(10.5.4)和(10.5.5)表明,串联型稳压电路的输出电压取决于基准电压,因而基准电压的稳定性影响着输出电压的稳定性。通常要求基准电压电路应具有温度系数为零、输出电阻小、噪声低等特点。

#### 1. 稳压管基准电压电路

图 10.5.5 所示为稳压管基准电压电路,也称为齐纳基准源。设稳压管  $D_z$  的稳定电压为  $U_z$ ,晶体管  $T_2$  导通时 b-e 间电压为  $U_{BE}$ ,则输出基准电压为

$$U_{REF} = U_{BE} + U_z \quad (10.5.12)$$

从第一章所学知识可知,集成电路中稳压管的稳定电压较低,故具有正温度

系数,即若温度升高则  $U_Z$  增大,反之  $U_Z$  减小;而PN结在正向导通时具有负温度系数,即在电流基本不变条件下,若温度升高则  $U_{BE}$  减小,反之  $U_{BE}$  增大;所以该电路具有温度补偿作用。当温度变化时,  $U_Z$  与  $U_{BE}$  的变化相反,互相抵消,使  $U_{REF}$  变化很小。此外,电路采用射极输出形式,引入了电压负反馈,进一步提高了  $U_{REF}$  的稳定性,且使输出电阻更小。

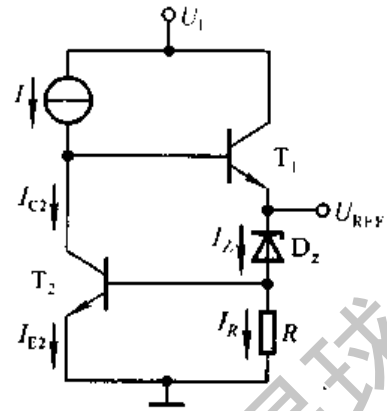


图 10.5.5 稳压管基准电压电路

图 10.5.6(a) 所示为零温度系数基准电压电路,其等效电路如图(b) 所示。已知稳压管的稳定电压具有正温度系数,NPN 型管 b-e 间的电压  $U_{BE}$  具有负温度系数。设  $n$  个和  $m$  个二极管的导通电压  $U_{BE}$  基本相等,则基准电压为

$$U_{REF} = I_E R_2 + m U_{BE} \quad (10.5.13)$$

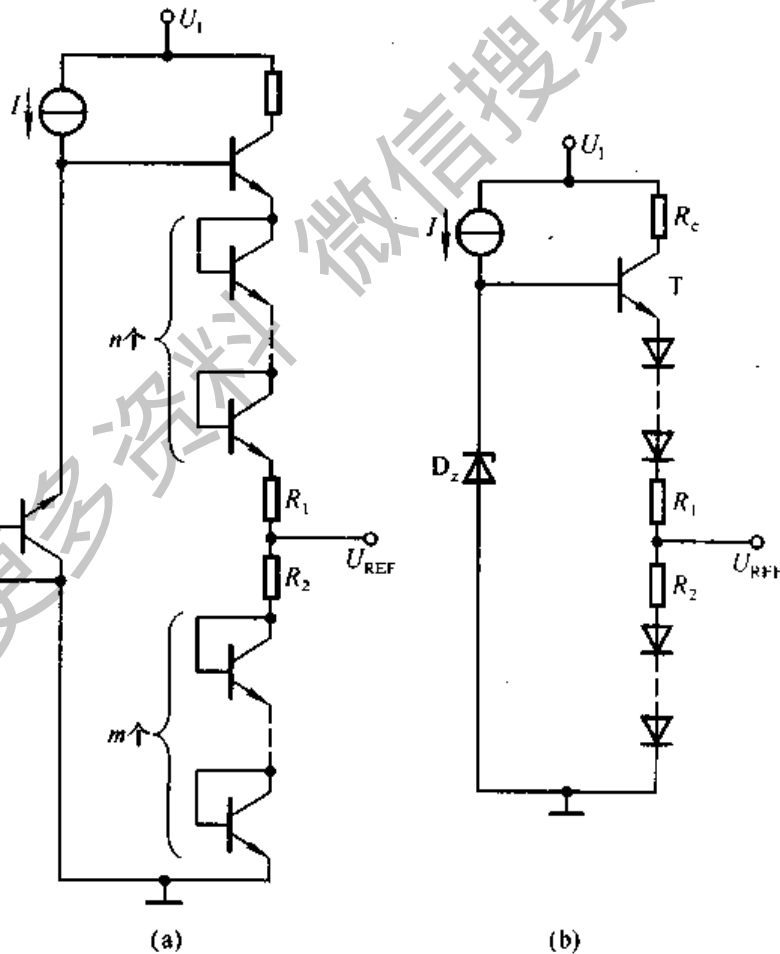


图 10.5.6 零温度系数基准电压电路及其等效电路  
(a) 原理电路 (b) 等效电路

$$I_E = \frac{U_Z - (m+n)U_{BE}}{R_1 + R_2} \quad (10.5.14)$$

将式(10.5.14)代入(10.5.13),整理可得

$$U_{REF} = \frac{U_Z R_2 + (mR_1 - nR_2)U_{BE}}{R_1 + R_2} \quad (10.5.15)$$

在集成电路内,因材料相同, $R_1$ 与 $R_2$ 具有同样的温度系数,当温度变化时其比值不变,它们随温度变化而产生的变化量相互抵消,因而对 $U_{REF}$ 的影响很小,可忽略不计。所以 $U_{REF}$ 的温度系数为

$$\frac{dU_{REF}}{dT} = \frac{R_2}{R_1 + R_2} \cdot \frac{dU_Z}{dT} + \frac{mR_1 - nR_2}{R_1 + R_2} \cdot \frac{dU_{BE}}{dT} \quad (10.5.16)$$

设 $\frac{dU_Z}{dT} / \frac{dU_{BE}}{dT} = k$ ,代入式(10.5.16),令 $\frac{dU_{REF}}{dT} = 0$ ,可得

$$\frac{R_1}{R_2} = \frac{n-k}{m} \quad (10.5.17)$$

上述分析表明,在 $m$ 、 $n$ 、稳压管的 $U_Z$ 和二极管的 $U_{BE}$ 的温度系数确定的情况下,只要 $R_1$ 与 $R_2$ 按式(10.5.17)取值,就可做到基准电压温度系数为零。

## 2. 能隙基准电压电路

稳压管基准电压电路提供的基准电压中含有较高的噪声电平,因而在很多集成稳压器中采用能隙基准电压电路,也称带隙<sup>①</sup>基准电压电路或禁带宽度基准电压电路,其基本组成如图10.5.7所示。从图可知,基准电压为

$$U_{REF} = U_{BE3} + I_2 R_2 \quad (10.5.18)$$

而 $I_2 \approx I_3 \approx I_{se} \frac{U_{BE}}{U_T}$ <sup>②</sup>,且 $I_2 R_3 \approx U_{BE1} - U_{BE2}$ 。由于电路中晶体管具有相同的特性,所以

$$U_{BE1} - U_{BE2} \approx U_T \ln\left(\frac{I_1}{I_2}\right)$$

$$I_3 \approx \frac{1}{R_3} \cdot U_T \ln\left(\frac{I_1}{I_2}\right)$$

因而 $R_2$ 上的电压为

$$U_{R2} \approx I_3 R_2 = \frac{R_2}{R_3} \cdot U_T \ln\left(\frac{I_1}{I_2}\right) \quad (10.5.19)$$

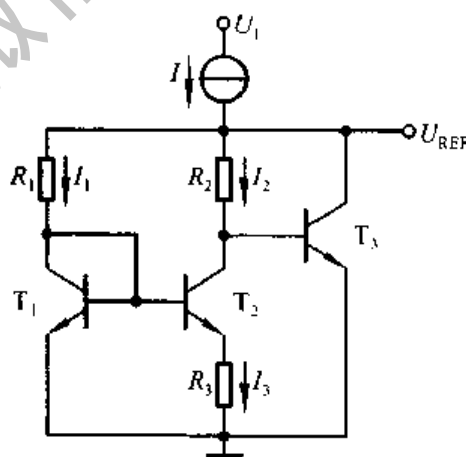


图 10.5.7 能隙基准电压电路

① 即英文 Bandgap reference。

② 见本书 1.1 节

由于  $T_1$  和  $T_3$  特性相同,若  $U_{BE1} = U_{BE3}$ ,则  $R_1$  上的电压与  $R_2$  上的电压相等,即  $I_1 R_1 = I_2 R_2$ ,故  $I_1/I_2 = R_2/R_1$ 。代入式(10.5.19),可得

$$U_{R2} \approx I_3 R_2 = \frac{R_2}{R_3} \cdot U_T \ln\left(\frac{R_2}{R_1}\right)$$

将上式代入式(10.5.18),可得基准电压为

$$U_{REF} \approx U_{BE3} + \frac{R_2}{R_3} \cdot U_T \ln\left(\frac{R_2}{R_1}\right) \quad (10.5.20)$$

式中  $U_{BE3}$  的温度系数  $\alpha$  为负值,且  $\alpha = dU_{BE}/dT = -(1.8 \sim 2.4) \text{ mV/K}$ ,故可将  $U_{BE3}$  表示为

$$U_{BE3} = U_{\infty} + \alpha T \quad (10.5.21)$$

式中  $U_{\infty}$  为硅材料在 0 K 时外推禁带宽度(能带间隙)的电压值,又称为能隙电压值,根据 PN 结的分析,其值为

$$U_{\infty} = 1.205 \text{ V} \quad (10.5.22)$$

因此基准电压为

$$\begin{aligned} U_{REF} &\approx U_{\infty} + \alpha T + \frac{R_2}{R_3} \cdot U_T \ln\left(\frac{I_1}{I_2}\right) \\ &= U_{\infty} + \alpha T + \frac{R_2}{R_3} \cdot U_T \ln\left(\frac{R_2}{R_1}\right) \end{aligned} \quad (10.5.23)$$

由于  $I_1 > I_2$ ,  $\ln\left(\frac{I_1}{I_2}\right) > 0$ ;  $U_T = \frac{kT}{q}$ ,  $q$  和  $k$  为常量,  $T$  为热力学温度,  $T$  增大时  $U_T$  增大;所以第三项将随温度  $T$  的升高而增大,即具有正温度系数。因此,只要选取合适的  $R_1 \sim R_3$  的数值,就可使式(10.5.23)中的第二项和第三项相互抵消,从而使基准电压变为

$$U_{REF} = U_{\infty} \quad (10.5.24)$$

显然,基准电压将与温度无关,从而获得极好的稳定性。

## 二、保护电路

在集成稳压器电路内部含有各种保护电路,如过流保护、短路保护、调整管安全工作区保护、芯片过热保护电路等,使集成稳压器在出现不正常情况时不至于损坏。而且,因为串联型稳压电路的调整管是其核心器件,它流过的电流近似等于负载电流,且电网电压波动或输出电压调节时管压降将产生相应的变化,所以这些保护电路都与调整管紧密相关。

### 1. 过流保护电路

过流保护电路能够在稳压器输出电流超过额定值时,限制调整管发射极电流在某一数值或使之迅速减小,从而保护调整管不会因电流过大而烧坏。凡在

过流时使调整管发射极电流限制在某一数值的电路,称为限流型过流保护电路;凡在过流时使调整管发射极电流迅速减小到较小数值的电路,称为截流型(或减流型)过流保护电路。

图 10.5.8(a)所示为限流型过流保护电路,  $T_1$  为调整管,  $T_2$  和  $R_0$  构成保护电路,图(b)所示为集成稳压电路中的画法。  $R_0$  为电流取样电阻,其电流近似等于稳压电路的输出电流  $I_O$ ,故其电压正比于  $I_O$ 。正常工作时,  $T_2$  的 b-e 间电压  $U_{BE2} = I_O R_0 < U_{on}$ ,  $U_{on}$  为 b-e 间的开启电压,因而  $T_2$  处于截止状态。当过流,即输出电流增大到一定数值时,  $R_0$  上的电压足以使  $T_2$  导通,便从  $T_1$  管的基极电流分流,因而限制了调整管的发射极电流。  $R_0$  的取值不同,调整管发射极的限定值将不同,其表达式为

$$I_{Omax} \approx I_{Emax} \approx U_{BE2}/R_0 \quad (10.5.25)$$

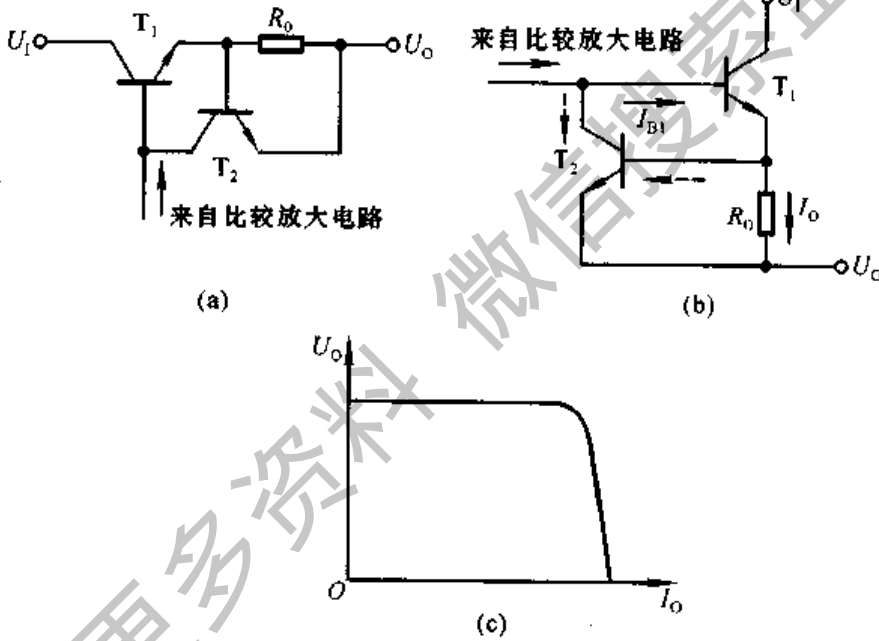


图 10.5.8 限流型过流保护电路及其输出特性  
(a) 保护电路 (b) 集成稳压电路中的画法 (c) 输出特性

图(c)所示为输出特性。上述分析表明,限流型保护电路虽然组成简单,但是在保护电路起作用后调整管仍有较大的工作电流,因而也就有较大的功耗,所以不适用于大功率电路。

图 10.5.9(a)所示为截流型过流保护电路,  $T_1$  为调整管,  $R_0$  为电流取样电阻,它与  $T_2$ 、 $R_1$  和  $R_2$  构成保护电路,图(b)所示为集成稳压电路中的画法。电路中 A、B 点的电位分别为

$$U_A = I_O R_0 + U_O$$

$$U_B = \frac{R_2}{R_1 + R_2} \cdot U_A$$

因而  $T_2$  管 b-e 间电压为

$$U_{BE2} = U_B - U_O = \frac{R_2}{R_1 + R_2} \cdot (I_O R_0 + U_O) - U_O \quad (10.5.26)$$

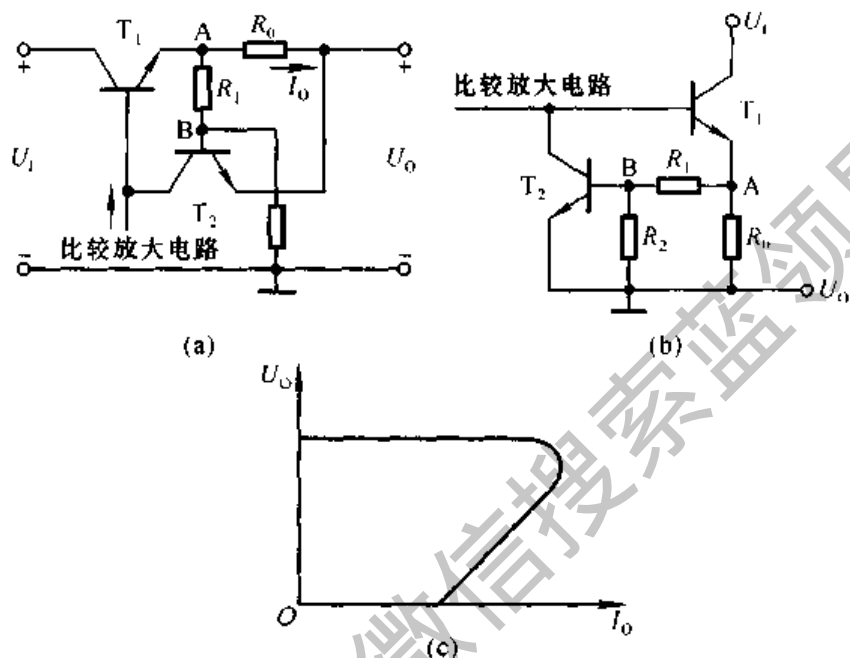


图 10.5.9 截流型过流保护电路及其输出特性

(a) 保护电路 (b) 集成稳压电路中的画法 (c) 输出特性

式(10.5.26)表明,  $I_O$  增大,  $U_{BE2}$  将随之增大。未过流时,  $U_{BE2} < U_{on}$ , 使  $T_2$  截止。当  $I_O$  增大到一定数值或输出端短路时,  $T_2$  导通, 对调整管  $T_1$  的基极分流, 使  $I_O$  减小, 从而导致输出电压  $U_O$  减小; 此时虽然  $U_B$  随  $U_O$  的下降而下降, 但是  $U_O$  下降的幅值大于  $U_B$  下降的幅值, 使得  $T_2$  的电流进一步增大,  $T_1$  的电流进一步减小, 最终减小到较小数值。输出特性如图(c)所示。设  $T_2$  导通时 b-e 间电压为  $U_{on}$ , 令输出电压  $U_O$  为零, 并代入式(10.5.26), 可以求出输出电流的最小值为

$$I_O \approx \frac{U_{on}}{kR_0} \quad \left( k = \frac{R_2}{R_1 + R_2} \right) \quad (10.5.27)$$

## 2. 调整管的安全工作区保护电路

调整管的安全工作区保护电路可使调整管既不因过电流而烧坏, 又不因过电压而击穿, 因此它由过流保护和过压保护两种电路组合而成, 最终保证调整管不超过其最大耗散功率。在图 10.5.10 所示电路中, 由晶体管  $T_{16}$ 、 $T_{17}$  组成的复

合管为调整管,由  $R_{13}$ 、 $D_{z2}$  和  $R_{11}$ 、 $R_{12}$ 、 $R_{21}$ 、 $T_{15}$  组成保护电路,输出电流如图中所标注。在电路正常工作时,保护电路中的稳压管和晶体管均截止。电阻  $R_{12}$  上的电压为

$$U_{R12} = \frac{R_{12}}{R_{21} + R_{12}} \cdot U_{BE17}$$

$T_{15}$  的 b-e 间电压为

$$U_{BE15} = U_{R12} + I_O R_{11} \quad (10.5.28)$$

且  $U_{BE15} < U_{om}$ 。  $I_O$  增大,  $R_{11}$  上的电压增大,  $U_{BE15}$  将随之增大。

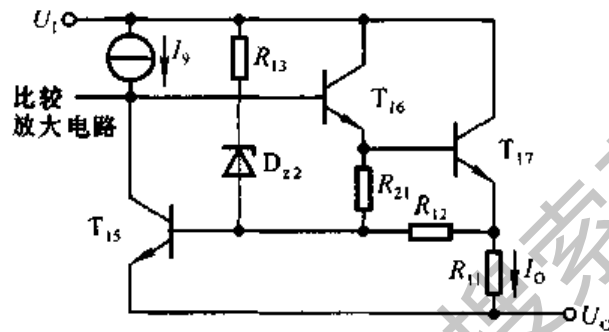


图 10.5.10 调整管的安全工作区保护电路

当电路过载或输出端短路时,  $R_{11}$  上的电压增大使  $U_{BE15} > U_{om}$ ,  $T_{15}$  导通, 对调整管的基极分流, 实现了过流保护。若  $U_1$  与  $U_o$  之间电压(即调整管管压降)超过允许值, 则  $D_{z2}$  击穿, 使  $T_{15}$  基极电流骤然增大而迅速进入饱和区,  $I_y$  的大部分电流流过  $T_{15}$ , 从而使调整管  $T_{17}$  接近截止区, 也就使其功耗下降到较小的数值。可见, 过压保护电路最终限制了调整管的功耗, 使调整管工作在安全区。

### 3. 芯片过热保护电路

芯片损坏的重要原因之一是长期通过大电流而引起结温超过允许值。在集成稳压器中, 调整管的结温决定芯片的温度。为此, 常利用二极管或晶体管的结温升作为测温元件, 让它们靠近调整管, 从而反映调整管的温升情况。当调整管温升超过允许值时, 测温二极管(或晶体管)启动一个电路, 减小其电流, 使芯片温度下降至安全值。

在图 10.5.11 所示电路中, 由晶体管  $T_{16}$ 、 $T_{17}$  组成的复合管为调整管;  $T_{14}$  和  $R_7$  为测温元件, 它们与  $R_1$ 、 $R'_6$  和  $D_{z1}$  组成芯片过热保护电路。  $T_{14}$  管 b-e 间电压为

$$U_{BE14} = U_{R7} = \frac{R_7}{R'_6 + R_7} \cdot (U_{Z1} - U_{BE12}) \quad (10.5.29)$$



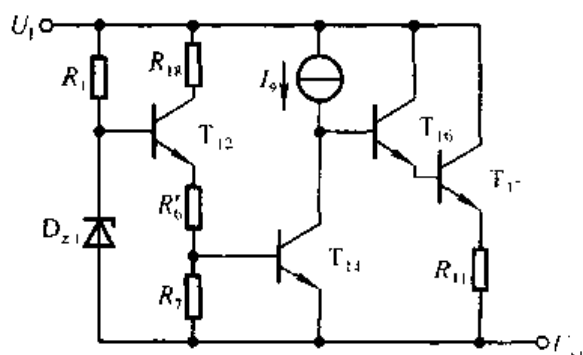


图 10.5.11 芯片过热保护电路

其中稳压管具有正温度系数,而晶体管 b-e 间电压具有负温度系数。芯片未过热时,  $T_{14}$  截止。芯片温度上升,  $U_{Z1}$  增大,  $U_{BE12}$  减小, 即  $(U_{Z1} - U_{BE12})$  增大, 而  $T_{14}$  b-e 间的开启电压  $U_{on}$  却减小。当芯片温度上升到一定数值(通常在  $150 \sim 175^\circ\text{C}$ ) 时,  $T_{14}$  导通, 对调整管的基极分流, 输出电流减小, 调整管的功耗下降, 使芯片温度被限制在一定数值之下。

### 10.5.3 集成稳压器电路

从外形上看,集成串联型稳压电路有三个引脚,分别为输入端、输出端和公共端,因而称为三端稳压器。按功能可分为固定式稳压电路和可调式稳压电路;前者的输出电压不能进行调节,为固定值;后者可通过外接元件使输出电压得到很宽的调节范围。本节首先对型号为 W7800 固定式集成稳压器电路加以简要分析,然后介绍型号为 W117 可调式集成稳压器的特点。

#### 一、W7800 三端稳压器

型号为 W7800 系列的三端稳压器为固定式稳压电路,其输出电压有 5 V、6 V、9 V、12 V、15 V、18 V 和 24 V 七个档次,型号后面的两个数字表示输出电压值。输出电流分 1.5 A(W7800)、0.5 A(W78M00)和 0.1 A(W78L00)三个档次。如 W7805,表示输出电压为 5 V、最大输出电流为 1.5 A;W78M05,表示输出电压为 5 V、最大输出电流为 0.5 A;W78L05,表示输出电压为 5 V、最大输出电流为 0.1 A;其它类推。它因性能稳定、价格低廉而得到广泛的应用。

##### 1. 电路分析

W7805 电路原理图如图 10.5.12 所示,其中稳压电路部分如图 10.5.13 所示。

由  $T_{16}$  和  $T_{17}$  管构成的复合管作为调整管,用以增大电流放大系数。

以  $T_3$  和  $T_4$  复合管作为放大管、以  $T_6$  管为有源负载组成的共射放大电路作为比较放大电路。基准电压  $U_{REF}$  通过  $T_6$  管( $T_2$ 管为有源负载)的发射极输入到  $T_3$  管的基极。

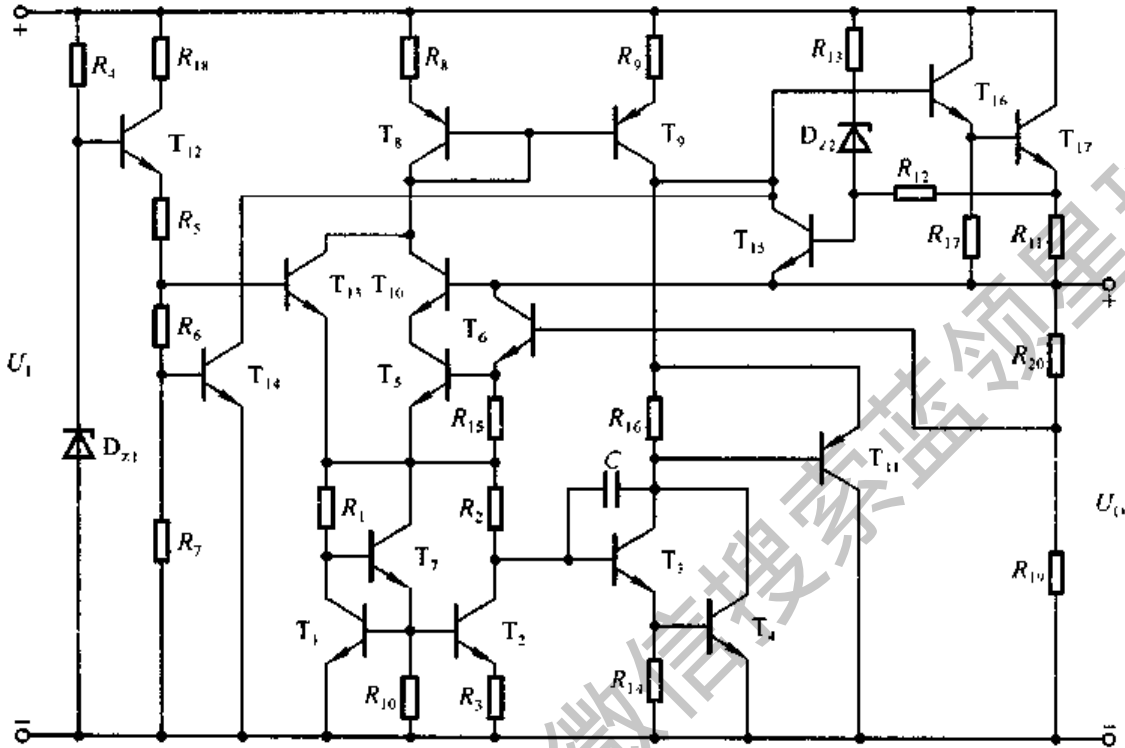


图 10.5.12 W7805 电路原理图

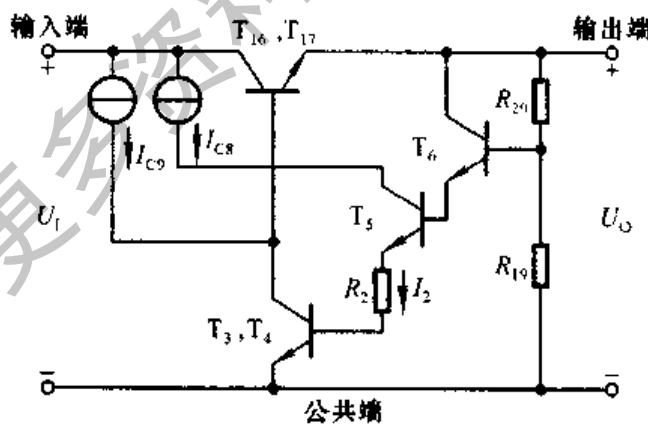


图 10.5.13 W7805 电路中的稳压电路部分

$T_3$ 、 $T_4$ 、 $T_5$ 、 $T_6$  管和电阻  $R_2$  组成基准电压电路,它是与图 10.5.7 所示电路相类似的能隙基准电压电路。基准电压  $U_{REF}$  为

$$U_{REF} = U_{BE4} + U_{BE3} + I_2 R_2 + U_{BE5} + U_{BE6} \quad (10.5.30)$$

在  $T_3 \sim T_6$  特性相同的情况下, 得出

$$U_{\text{REF}} = 4U_{\text{BE}} + I_2 R_2 \quad (10.5.31)$$

根据式(10.5.20)、(10.5.21)可知

$$U_{\text{REF}} \approx 4U_{\infty} + 4\alpha T + \frac{R_2}{R_3} \cdot U_T \ln\left(\frac{R_2}{R_1}\right) \quad (10.5.32)$$

通过调整  $R_1 \sim R_3$  的阻值, 可使式(10.5.32)中的第二、三项相互抵消, 从而基准电压仅决定于第一项, 为

$$U_{\text{REF}} = 4U_{\infty}$$

实现了零温度系数。根据式(10.5.22)可得

$$U_{\text{REF}} = 4.82 \text{ V} \quad (10.5.33)$$

输出电压为

$$U_O = \left(1 + \frac{R_{20}}{R_{19}}\right) \cdot U_{\text{REF}} \approx 5 \text{ V} \quad (10.5.34)$$

在图 10.5.12 所示电路中,  $R_{11}$ 、 $R_{12}$ 、 $R_{13}$ 、 $D_2$  和  $T_{15}$  组成如图 10.5.10 所示的安全工作区保护电路, 在过流、过压时保护电路起作用, 同时避免了过损耗。 $D_{21}$ 、 $T_{14}$ 、 $R_5$ 、 $R_6$  和  $R_7$  组成如图 10.5.11 所示的芯片过热保护电路。

在读图过程中可以发现,  $T_8$  和  $T_9$  管所构成的电流源电路为比较放大电路、基准电压电路和调整管提供静态电流; 但是, 在通电后, 靠  $T_8$  和  $T_9$  管自身并不能形成基极电流回路, 因而也就无法使整个电路正常工作。启动电路的作用是在  $U_1$  接入后, 为  $T_8$  和  $T_9$  管提供电流通路, 从而使稳压电路各部分建立起正常的工作关系。其原理如下: 接入  $U_1$  后,  $D_{21}$  导通, 使  $T_{12}$  导通。  $T_{13}$  的基极电位近似为

$$U_{\text{B}13} \approx \frac{R_6 + R_7}{R_5 + R_6 + R_7} \cdot (U_{Z1} - U_{\text{BE}12})$$

电阻  $R_5 \sim R_7$  的取值应使

$$U_{\text{B}13} > U_{\text{BE}13} + U_{\text{BE}7} + U_{\text{BE}1} \approx 2.1 \text{ V}$$

从而使  $T_{13}$ 、 $T_7$ 、 $T_1$  均导通, 为  $T_8$  和  $T_9$  提供基极和集电极电流的通路, 建立起稳压电路的工作点。此后,  $T_{13}$  的发射极电位变为

$$U_{\text{E}13} \approx U_{\text{REF}} - U_{\text{BE}6} - U_{\text{BE}5} \approx 3.4 \text{ V} > U_{\text{B}13}$$

使得  $T_{13}$  截止, 将启动电路与稳压电路分开。可见启动电路仅在通电时起作用。

由以上分析可知, 电路中的一些元件出现在多个功能电路中, 如  $D_{21}$  既作为启动电路的一部分, 又作为过热保护电路的一部分; 为使各管子的作用更清晰, 画出 W7800 的原理框图, 如图 10.5.14 所示。图中标注出各部分电路所包含的管子。

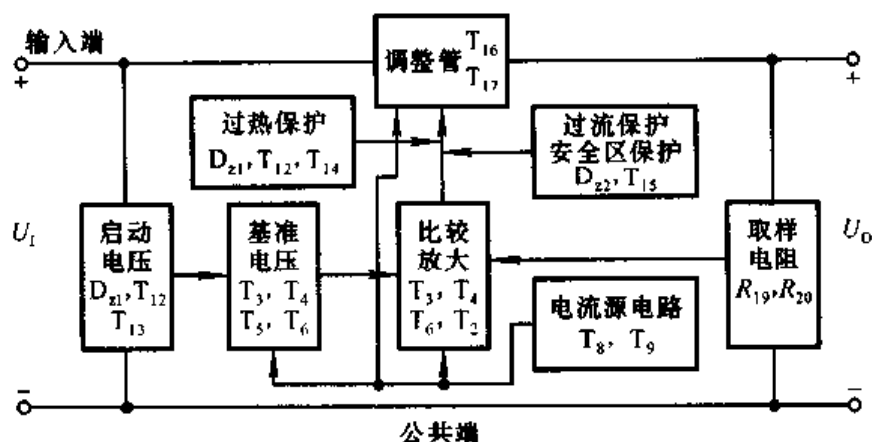


图 10.5.14 W7800 的原理框图

## 2. 主要参数

在温度为 25℃ 条件下 W7805 的主要参数如表 10.5.1 所示。

表 10.5.1 W7805 的主要参数

参数名称	符号	测试条件	单位	W7805(典型值)
输入电压	$U_1$		V	10
输出电压	$U_0$	$I_0 = 500 \text{ mA}$	V	5
最小输入电压	$U_{\min}$	$I_0 \leq 1.5 \text{ A}$	V	7
电压调整率	$S_U(\Delta U_0)$	$I_0 = 500 \text{ mA}$ $8 \text{ V} \leq U_1 \leq 18 \text{ V}$	mV	7
电流调整率	$S_I(\Delta U_0)$	$10 \text{ mA} \leq I_0 \leq 1.5 \text{ A}$	mV	25
输出电压温度变化率	$S_T$	$I_0 = 5 \text{ mA}$	mV/°C	1
输出噪声电压	$U_{no}$	$10 \text{ Hz} \leq f \leq 100 \text{ kHz}$	$\mu\text{V}$	40

从表中参数可知, W7805 输入端和输出端之间的电压允许值为 3~13 V; 三端稳压器输出交流噪声很小, 温度稳定性很好。

## 二、W117 三端稳压器

W117 为可调式三端稳压器。

## 1. 原理框图

W117 的原理框图如图 10.5.15 所示。它有三个引出端, 分别为输入端、输出端和电压调整端(简称调整端)。调整端是基准电压电路的公共端。T<sub>1</sub> 和 T<sub>2</sub> 组成的复合管为调整管; 基准电压电路为能隙基准电压电路; 比较放大电路是共集-共射放大电路; 保护电路包括过流保护、调整管安全区保护和过热保护三部分<sup>①</sup>。R<sub>1</sub> 和 R<sub>2</sub> 为外接的取样电阻, 调整端接在它们的连接点上。

① 可参阅童诗白主编《模拟电子技术基础》(第二版)第十一章附录。

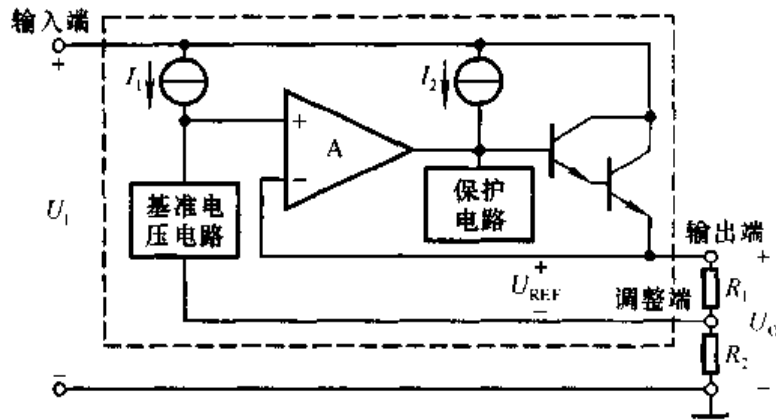


图 10.5.15 W117 的原理框图

当输出电压  $U_O$  因某种原因(如电网电压波动或负载电阻变化)而增大时,比较放大电路的反相输入端电位(即采样电压)随之升高,使得放大电路输出端电位下降,  $U_O$  势必随之减小;当输出电压  $U_O$  因某种原因(如电网电压波动或负载电阻变化)而减小时,各部分的变化与上述过程相反;因而输出电压稳定。可见,与一般串联型稳压电路一样,由于 W117 电路中引入了电压负反馈,使得输出电压稳定。

因为调整端的电流很小,约为  $50 \mu\text{A}$ <sup>①</sup>,所以输出电压为

$$U_O = \left(1 + \frac{R_2}{R_1}\right) \cdot U_{\text{REF}} \quad (10.5.35)$$

其中  $U_{\text{REF}}$  的典型值为  $1.25 \text{ V}$ <sup>②</sup>。

## 2. 主要参数

与 W7800 系列产品一样, W117、W117M 和 W117L 的最大输出电流分别为  $1.5 \text{ A}$ 、 $0.5 \text{ A}$  和  $0.1 \text{ A}$ 。W117、W217 和 W317 具有相同的引出端、相同的基准电压和相似的内部电路,它们的工作温度范围依次为  $-55 \sim 150 \text{ }^\circ\text{C}$ 、 $-25 \sim 150 \text{ }^\circ\text{C}$ 、 $0 \sim 125 \text{ }^\circ\text{C}$ 。它们在  $25 \text{ }^\circ\text{C}$  时主要参数如表 10.5.2 所示。

对表 10.5.2 作以下说明:

① 对于特定的稳压器,基准电压  $U_{\text{REF}}$  是  $1.2 \sim 1.3 \text{ V}$  中的某一个值,在一般分析计算时可取典型值  $1.25 \text{ V}$ ;

② W117、W217 和 W317 的输出端和输入端电压之差为  $3 \sim 40 \text{ V}$ ,过低时不能保证调整管工作在放大区,从而使稳压电路不能稳压;过高时调整管可能因管压降过大而击穿;

③ 外接取样电阻必不可少,根据最小输出电流  $I_{\text{Omin}}$  可以求出  $R_1$  的最

①、② 可参阅童诗白主编《模拟电子技术基础》(第二版)第十一章附录。

大值;

④ 调整端电流很小,且变化也很小;

⑤ 与 W7800 系列产品一样, W117、W217 和 W317 在电网电压波动和负载电阻变化时,输出电压非常稳定。

表 10.5.2 W117/W217/W317 的主要参数

参数名称	符 号	测试条件	单 位	W117/W217			W317		
				最小值	典型值	最大值	最小值	典型值	最大值
输出电压	$U_O$	$I_O=1.5\text{ A}$	V	1.2~37					
电压调整率	$S_U$	$I_O=500\text{ mA}$ $3\text{ V}\leq U_1-U_O\leq 40\text{ V}$	%/V		0.01	0.02		0.01	0.04
电流调整率	$S_I$	$10\text{ mA}\leq I_O\leq 1.5\text{ A}$	%		0.1	0.3		0.1	0.5
调整端电流	$I_{\text{adj}}$		$\mu\text{A}$		50	100		50	100
调整端电流变化	$\Delta I_{\text{adj}}$	$3\text{ V}\leq U_1-U_O\leq 40\text{ V}$ $10\text{ mA}\leq I_O\leq 1.5\text{ A}$	$\mu\text{A}$		0.2	5		0.2	5
基准电压	$U_{\text{REF}}$	$I_O=500\text{ mA}$ $25\text{ V}\leq U_1-U_O\leq 40\text{ V}$	V	1.2	1.25	1.30	1.2	1.25	1.30
最小负载电流	$I_{\text{Omin}}$	$U_1-U_O=40\text{ V}$	mA		3.5	5		3.5	10

## 10.5.4 三端稳压器的应用

### 一、三端稳压器的外形和方框图

与其它大功率器件一样,三端稳压器的外形便于自身散热和安装散热器。封装形式有金属封装和塑料封装两种形式。图 10.5.16(a)、(b)、(c)所示分别为 W7800 系列产品金属封装、塑料封装的外形图和方框图,图(d)所示为 W117 系列产品金属封装、塑料封装的外形图和方框图。

### 二、W7800 的应用

#### 1. 基本应用电路

基本应用电路如图 10.5.17 所示,输出电压和最大输出电流决定于所选三端稳压器。图中电容  $C_1$  用于抵消输入线较长时的电感效应,以防止电路产生自激振荡,其容量较小,一般小于  $1\ \mu\text{F}$ 。电容  $C_2$  用于消除输出电压中的高频噪声,可取小于  $1\ \mu\text{F}$  的电容,也可取几微法甚至几十微法的电容,以便输出较大的脉冲电流。但是若  $C_2$  容量较大,一旦输入端断开,  $C_2$  将从稳压器输出端向稳

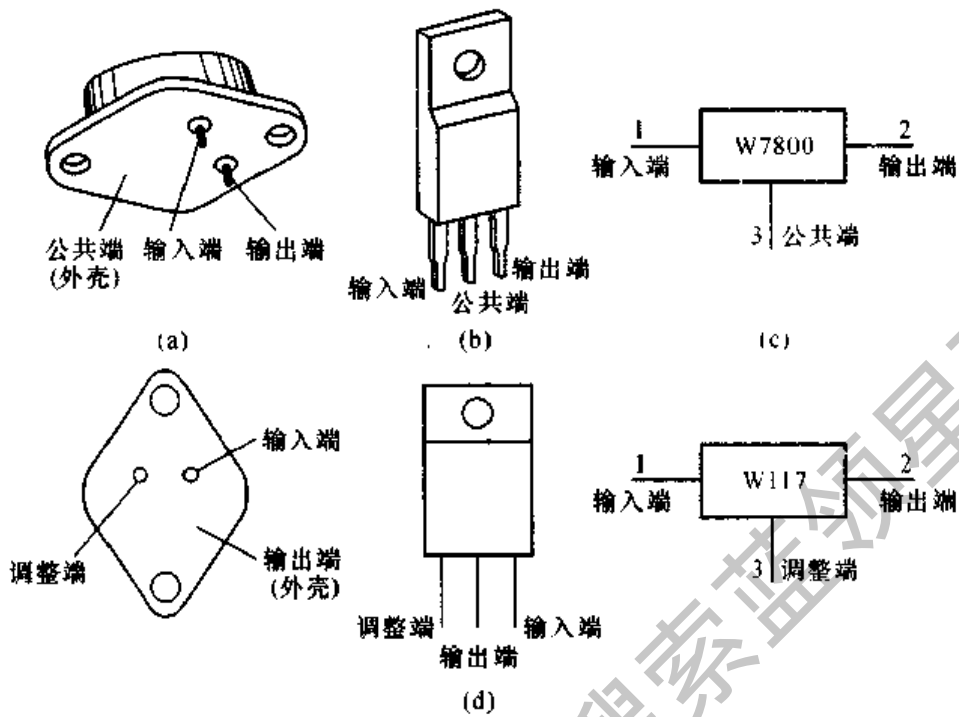


图 10.5.16 三端稳压器的外形和方框图

- (a) W7800 金属封装外形图 (b) W7800 塑料封装外形图  
 (c) W7800 方框图 (d) W117 外形图和方框图

压器放电,易使稳压器损耗。因此,可在稳压器的输入端和输出端之间跨接一个二极管,如图中虚线所画,起保护作用。

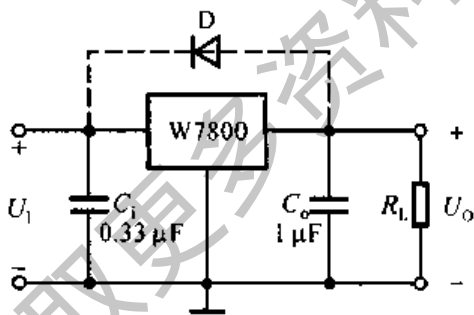


图 10.5.17 W7800 的基本应用电路

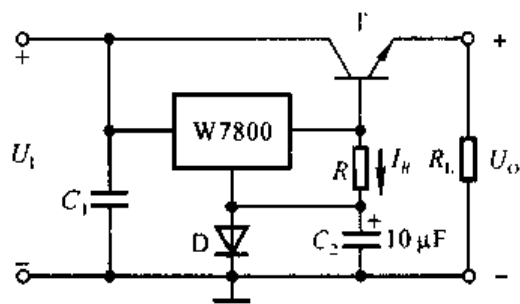


图 10.5.18 一种输出电流扩展电路

### 2. 扩大输出电流的稳压电路

若所需输出电流大于稳压器标称值时,可采用外接电路来扩大输出电流。图 10.5.18 所示电路为实现输出电流扩展的一种电路。

图示电路的输出电压  $U_O = U'_O + U_D - U_{BE}$ ,  $U'_O$  为三端稳压器的输出电压;在理想情况下,即  $U_D = U_{BE}$  时,  $U_O = U'_O$ 。可见,二极管用于消除  $U_{BE}$  对输出电压的影响。设三端稳压器的最大输出电流为  $I_{Omax}$ ,则晶体管的最大基极电流

$I_{Dmax} = I_{Omax} - I_R$ , 因而负载电流的最大值为

$$I_{Lmax} = (1 + \beta)(I_{Omax} - I_R) \quad (10.5.36)$$

### 3. 输出电压可调的稳压电路

图 10.5.19 所示电路为利用三端稳压器构成的输出电压可调的稳压电路。图中电阻  $R_2$  中流过的电流为  $I_{R2}$ ,  $R_1$  中的电流为  $I_{R1}$ , 稳压器公共端的电流为  $I_w$ , 因而

$$I_{R2} = I_{R1} + I_w$$

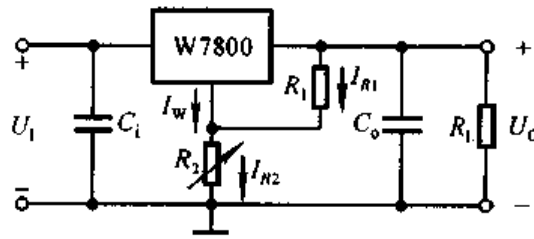


图 10.5.19 一种输出电压可调的稳压电路

由于电阻  $R_1$  上的电压为稳压器的输出电压  $U'_0$ ,  $I_{R1} = U'_0/R_1$ , 输出电压  $U_0$  等于  $R_1$  上电压与  $R_2$  上电压之和, 所以输出电压为

$$U_0 = U'_0 + \left( \frac{U'_0}{R_1} + I_w \right) R_2$$

即 
$$U_0 = \left( 1 + \frac{R_2}{R_1} \right) \cdot U'_0 + I_w R_2 \quad (10.5.37)$$

改变  $R_2$  滑动端位置, 可以调节  $U_0$  的大小。

在图 10.5.19 所示电路中, 三端稳压器既作为稳压器件, 又为电路提供基准电压。其主要缺点是当公共端电流  $I_w$  变化时将影响输出电压。因此, 实用电路中常加电压跟随器将稳压器与取样电阻隔离, 如图 10.5.20 所示。

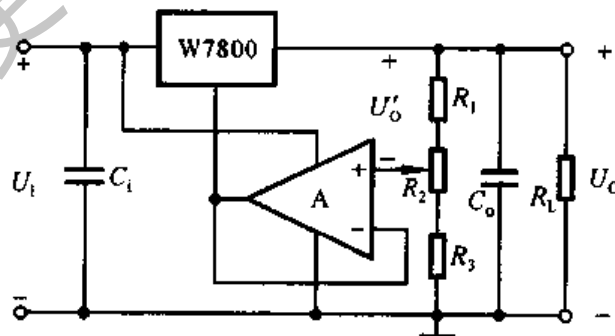


图 10.5.20 输出电压可调的实用稳压电路

图中电压跟随器的输出电压等于其输入电压, 也等于三端稳压器的输出电



压  $U'_0$ , 也就是说电阻  $R_1$  与  $R_2$  上部分的电压之和为  $U'_0$ , 是一个常量。此时, 以输出电压  $U_0$  的正端为参考点, 当电位器滑动端的位置变化时, 输出电压  $U_0$  将随之变化, 其调节范围是

$$\frac{R_1 + R_2 + R_3}{R_1 + R_2} U'_0 \leq U_0 \leq \frac{R_1 + R_2 + R_3}{R_1} U'_0 \quad (10.5.38)$$

设  $R_1 = R_2 = R_3 = 300 \Omega$ ,  $U_0 = 12 \text{ V}$ , 则输出电压的调节范围为  $18 \sim 36 \text{ V}$ 。可以根据输出电压的调节范围及输出电流大小选择三端稳压器及取样电阻。

#### 4. 正、负输出稳压电路

W7900 系列芯片是一种输出负电压的固定式三端稳压器, 输出有  $-5 \text{ V}$ 、 $-6 \text{ V}$ 、 $-9 \text{ V}$ 、 $-12 \text{ V}$ 、 $-15 \text{ V}$ 、 $-18 \text{ V}$  和  $-24 \text{ V}$  七个电压档次, 并且也有  $1.5 \text{ A}$ 、 $0.5 \text{ A}$  和  $0.1 \text{ A}$  三个电流档次, 使用方法与 W7800 系列稳压器相同, 只是要特别注意输入电压和输出电压的极性。W7900 与 W7800 相配合, 可以得到正、负输出的稳压电路, 如图 10.5.21 所示。

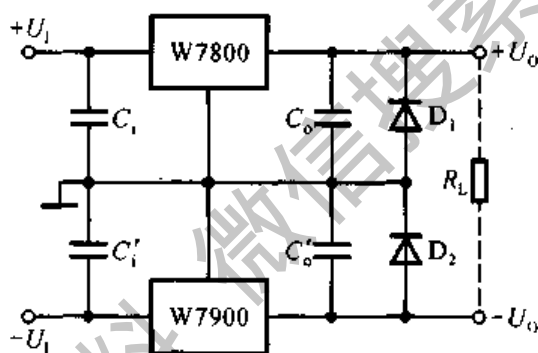


图 10.5.21 正、负输出稳压电路

图中两只二极管起保护作用, 正常工作时均处于截止状态。若 W7900 的输入端未接入输入电压, W7800 的输出电压将通过负载电阻接到 W7900 的输出端, 使  $D_2$  导通, 从而将 W7900 的输出端钳位在  $0.7 \text{ V}$  左右, 保护其不至于损坏; 同理,  $D_1$  可在 W7800 的输入端未接入输入电压时保护其不至于损坏。

### 三、W117 的应用

#### 1. 基准电压源电路

图 10.5.22 所示是由 W117 组成的基准电压源电路, 输出端和调整端之间的电压是非常稳定的电压, 其值为  $1.25 \text{ V}$ 。输出电流可达  $1.5 \text{ A}$ 。图中  $R$  为泄放电阻, 根据表 10.5.2 中的最小负载电流 (取  $5 \text{ mA}$ ) 可以计算出  $R$  的最大值。 $R_{\max} = (1.25/0.005) \Omega = 250 \Omega$ , 实际取值可略小于  $250 \Omega$ , 如  $240 \Omega$ 。

#### 2. 典型应用电路

可调式三端稳压器的主要应用是要实现输出电压可调的稳压电路。正如前面所述,可调式三端稳压器的外接取样电阻是稳压电路不可缺少的组成部分,其典型电路如图 10.5.23 所示。

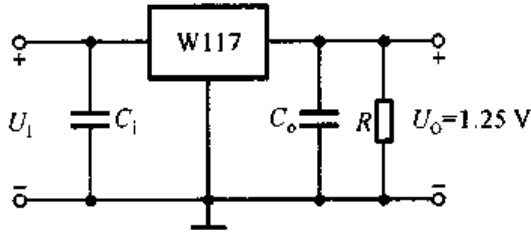


图 10.5.22 基准电压源电路

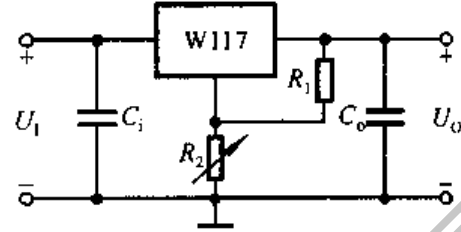


图 10.5.23 典型应用电路

图中  $R_1$  取值原则与图 10.5.22 所示电路中的  $R$  相同,可取  $240\ \Omega$ 。输出电压为

$$U_o = \left(1 + \frac{R_2}{R_1}\right) \times 1.25\ \text{V} \quad (10.5.39)$$

为了减小  $R_2$  上的纹波电压,可在其上并联一个  $10\ \mu\text{F}$  电容  $C$ 。但是,在输出短路时,  $C$  将向稳压器调整端放电,并使调整管发射结反偏,为了保护稳压器,可加二极管  $D_2$ , 提供一个放电回路,如图 10.5.24 所示。 $D_1$  的作用与图 10.5.17 所示电路中的  $D$  相同。

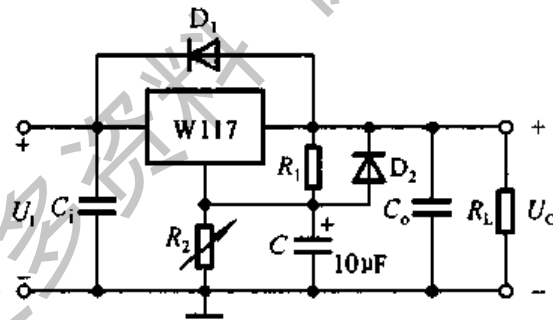


图 10.5.24 W117 的外加保护电路

### 3. 程序控制稳压电路

在调整端加控制电路可以实现程序控制稳压电路,如图 10.5.25(a)所示。图中晶体管为电子开关,当基极加高电平时,晶体管饱和导通,相对于开关闭合;当基极加低电平时,晶体管截止,相对于开关断开。因此,图(a)所示电路可等效为图(b)所示电路。

四路控制信号从全部为低电平到全部为高电平,共有十六种不同组合; $T_1 \sim T_4$  也就有从全截止到全饱和导通,共有十六种不同的状态;因而  $R_2$  将与不

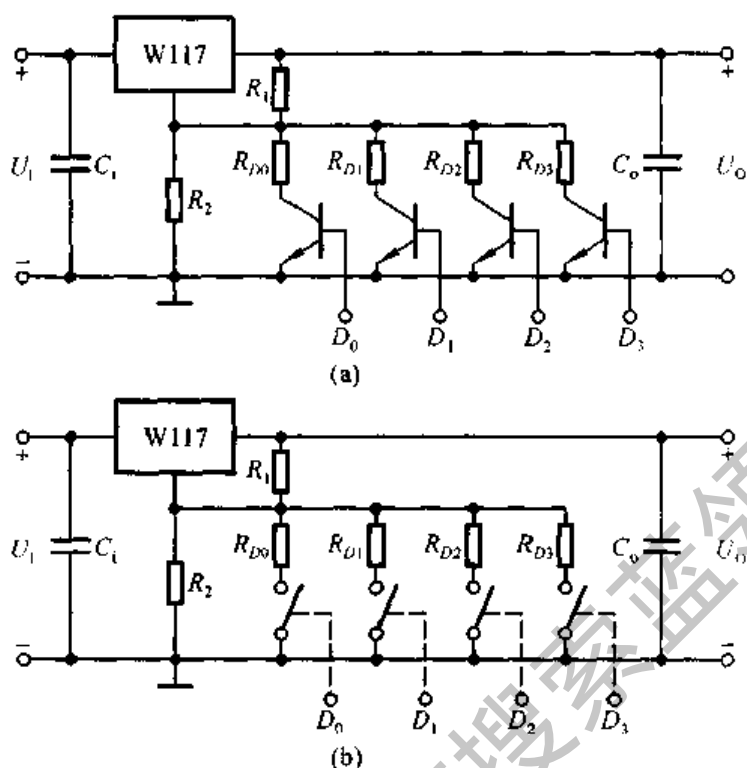


图 10.5.25 程序控制稳压电路

(a) 电路组成 (b) 等效电路

同阻值的电阻并联, 并联电阻最大值和最小值分别为

$$R'_{2\max} = R_2, R'_{2\min} = R_2 // R_{D0} // R_{D1} // R_{D2} // R_{D3}$$

根据式(10.5.38), 输出电压在不同控制信号下有十六个不同的数值。

W137/W237/W337 与 W7900 相类似, 能够提供负的基准电压, 可以构成负输出电压稳压电路, 也可与 W117/W217/W317 一起组成正、负输出电压的稳压电路, 这里不赘述。

## 10.6 开关型稳压电路

前节所讲的线性稳压电路具有结构简单、调节方便、输出电压稳定性强、纹波电压小等优点。但是, 由于调整管集电极功耗为  $P_C = I_E U_{CE} \approx I_L (U_I - U_O)$ , 因而始终消耗功率, 特别是在负载电流较大且输出电压较低时, 调整管自身的功耗很大; 所以, 线性稳压电路的主要缺点是效率很低, 甚至仅为 30~40%。而且, 为了解决调整管散热问题, 需安装散热器, 这就必然增大整个电源设备的体积、重量和成本。

可以设想, 如果调整管工作在开关状态, 那么当其截止时, 因电流很小(为穿

透电流)而管耗很小;当其饱和时,因管压降很小(为饱和管压降)而管耗也很小;这将可以大大提高电路的效率。开关型稳压电路中的调整管正是工作在开关状态,并因此而得名,其效率可达70%~95%。

### 10.6.1 开关型稳压电路的发展及分类

开关型稳压电源的发展依赖于半导体器件和磁性材料的发展。随着电子工业的发展,高频率、高耐压、大功率开关管问世。70年代以来,无工频电源变压器的开关型稳压电源在世界各工业化国家中已普遍成为商品,电路可直接从电网整流供电,更显示了突出的优越性。因此,以其自身功耗小、体积小、重量轻,得到越来越广泛的使用,尤其适用于大功率且负载固定、输出电压调节范围不大的场合。80年代开关电源技术不断有新的突破,出现了许多不同种类的开关稳压电源。

按调整管与负载的连接方式可分为串联型和并联型。

按稳压的控制方式可分为脉冲宽度调制型(PWM)、脉冲频率调制型(PFM)和混合调制(即脉宽-频率调制)型。

按调整管是否参与振荡可分为自激式和他激式。

按使用开关管的类型可分为晶体管、VMOS管和晶闸管型。

本节主要介绍采用双极型管作开关管的串联开关型稳压电源和并联开关型稳压电路的组成和工作原理。

### 10.6.2 串联开关型稳压电路

#### 一、换能电路的基本原理

开关型稳压电路的换能电路将输入的直流电压转换成脉冲电压,再将脉冲电压经LC滤波转换成直流电压,图10.6.1(a)所示为基本原理图。输入电压 $U_1$ 是未经稳压的直流电压;晶体管T为调整管,即开关管; $u_B$ 为矩形波,控制开关管的工作状态;电感L和电容C组成滤波电路,D为续流二极管。

当 $u_B$ 为高电平时,T饱和导通,D因承受反压而截止,等效电路如图(b)所示,电流如图中所标注;电感L存储能量,电容C充电;发射极电位 $u_E = U_1 - U_{CES} \approx U_1$ 。当 $u_B$ 为低电平时,T截止,此时虽然发射极电流为零,但是L释放能量,其感生电动势使D导通,等效电路如图(c)所示;与此同时C放电,负载电流方向不变, $u_E = -U_D \approx 0$ 。

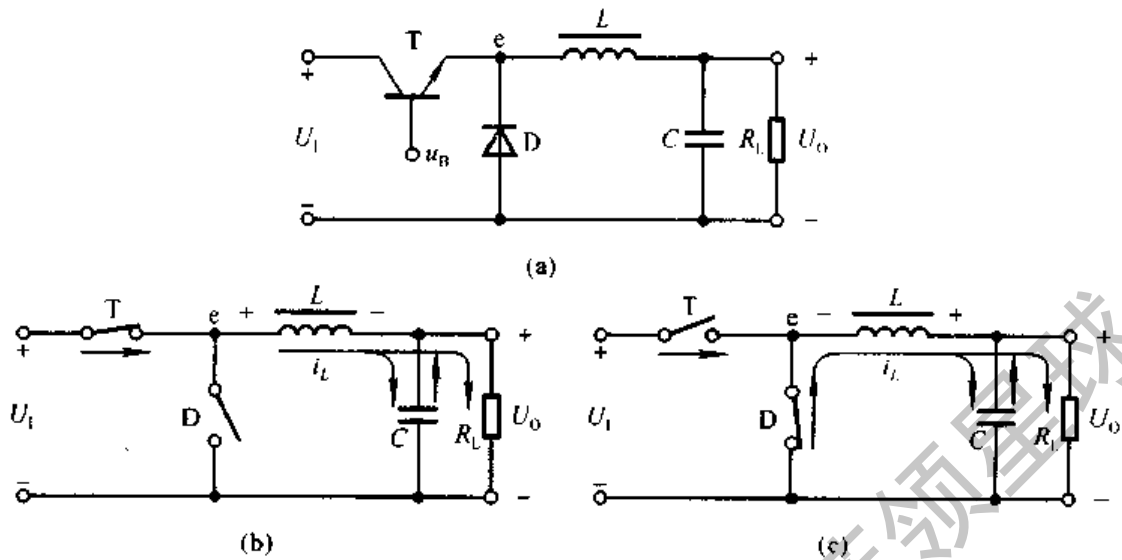


图 10.6.1 换能电路的基本原理图及其等效电路

(a) 基本原理图 (b) T 饱和导通时的等效电路 (c) T 饱和截止时的等效电路

根据上述分析,可以画出  $u_B$ 、 $u_E$ 、电感上的电压  $u_L$  和电流  $i_L$  以及输出电压  $u_O$  的波形,如图 10.6.2 所示。为使问题简单起见,图中将  $i_L$  折线化。在  $u_B$  的一个周期  $T$  内,  $T_{on}$  为调整管导通时间,  $T_{off}$  为调整管截止时间, 占空比  $q = T_{on}/T$ 。

在换能电路中,如果电感  $L$  数值太小,在  $T_{on}$  期间储能不足,那么在  $T_{off}$  还未结束时,能量已放尽,将导致输出电压为零,出现台阶,这是绝对不允许的。同时为了使输出电压的交流分量足够小,  $C$  的取值应足够大。换言之,只有在  $L$  和  $C$  足够大时,输出电压  $U_O$  和负载电流  $I_O$  才为连续的,  $L$  和  $C$  愈大,  $U_O$  的波形愈平滑。由于  $I_O$  是  $U_I$  通过开关调整管  $T$  和  $LC$  滤波电路轮流提供,通常脉动成分比线性稳压电源要大一些,这是开关型稳压电路的缺点之一。

若将  $u_E$  视为直流分量和交流分量之和,则输出电压的平均值等于  $u_E$  的直

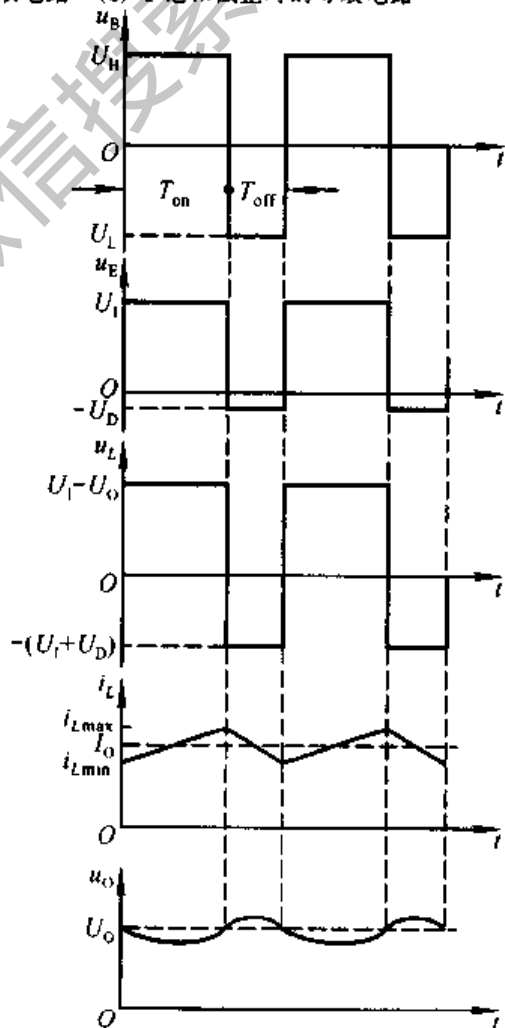


图 10.6.2 换能电路的波形分析

流分量,即

$$U_O = \frac{T_{on}}{T}(U_1 - U_{CES}) + \frac{T_{off}}{T}(-U_D) \approx \frac{T_{on}}{T}U_1$$

可以写为

$$U_O \approx qU_1 \quad (10.6.1)$$

改变占空比  $q$ ,即可改变输出电压的大小。

## 二、串联开关型稳压电路的组成及工作原理

在图 10.6.1 所示的换能电路中,当输入电压波动或负载变化时,输出电压将随之增大或减小。可以想象,如果能在  $U_O$  增大时减小占空比,而在  $U_O$  减小时增大占空比,那么输出电压就可获得稳定。将  $U_O$  的采样电压通过反馈来调节控制电压  $u_B$  的占空比,就可达到稳压的目的。由此而构思的串联开关型稳压电源的结构框图如图 10.6.3 所示。它包括调整管及其开关驱动电路(电压比较器)、取样电路(电阻  $R_1$  和  $R_2$ )、三角波发生电路、基准电压电路、比较放大电路、滤波电路(电感  $L$ 、电容  $C$  和续流二极管  $D$ )等几个部分。

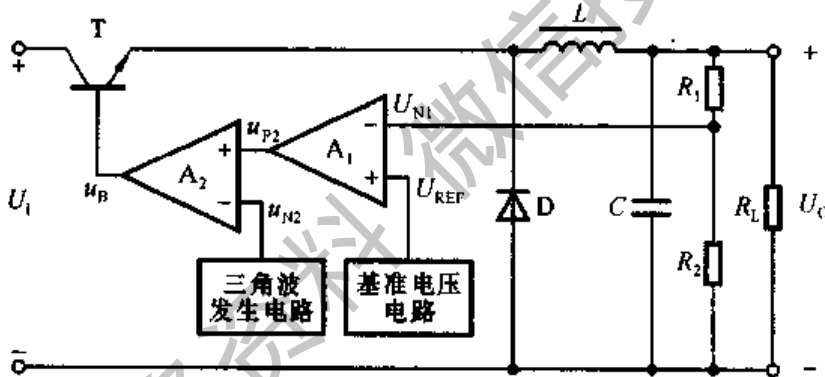


图 10.6.3 串联开关型稳压电源的结构框图

与图 10.6.1 所示电路相同,若所有的开关和滤波元件都是无损耗的,根据能量守恒原理,输出电压  $U_O$  与输入电压  $U_1$  之间也有如下关系:

$$U_O \approx \frac{T_{on}}{T}U_1 = qU_1$$

## 三、工作原理

基准电压电路输出稳定的电压,取样电压  $U_{N1}$  与基准电压  $U_{REF}$  之差,经  $A_1$  放大后,作为由  $A_2$  组成的电压比较器的阈值电压  $U_{P2}$ ,三角波发生电路的输出电压与之相比较,得到控制信号  $u_B$ ,控制调整管的工作状态。

当  $U_O$  升高时, 取样电压会同时增大, 并作用于比较放大电路的反相输入端, 与同相输入端的基准电压比较放大, 使放大电路的输出电压减小, 经电压比较器使  $u_B$  的占空比变小, 因此输出电压随之减小, 调节结果使  $U_O$  基本不变。上述变化过程可简述如下:

$$U_O \uparrow \rightarrow U_{N1} \uparrow \rightarrow u_{O1} \downarrow \rightarrow q \downarrow$$

$$U_O \downarrow \leftarrow \text{—————} \leftarrow$$

当  $U_O$  因某种原因减小时, 与上述变化相反, 即

$$U_O \downarrow \rightarrow U_{N1} \downarrow \rightarrow u_{O1} \uparrow \rightarrow q \uparrow$$

$$U_O \uparrow \leftarrow \text{—————} \leftarrow$$

图 10.6.4 所示为三角波  $u_{N2}$  和  $u_B$  的波形, 与图 10.6.2 所示波形对照, 可以进一步理解开关型稳压电路的工作原理。当取样电压  $U_{N1} < U_{REF}$  时, 占空比大于 50%; 当  $U_{N1} > U_{REF}$  时, 占空比小于 50%; 因而改变  $R_1$  与  $R_2$  的比值, 可以改变输出电压的数值。

应当指出, 由于负载电阻变化时影响  $LC$  滤波电路的滤波效果, 因而开关型稳压电路不适用于负载变化较大的场合。

从对图 10.6.3 所示电路工作原理的分析可知, 控制过程是在保持调整管开关周期  $T$  不变的情况下, 通过改变开关管导通时间  $T_{on}$  来调节脉冲占空比, 从而达到实现稳压的, 故称之为脉宽调制型开关电源。目前有多种脉宽调制型开关电源的控制器芯片, 有的还将开关管也集成于芯片之中, 且含有各种保护电路, 因而图 10.6.3 所示电路可简化成图 10.6.5 所示电路。

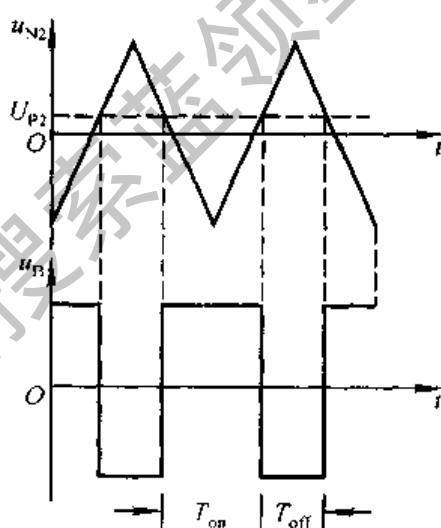


图 10.6.4 图 10.6.3 所示电路中  $u_{N2}$  和  $u_B$  的波形

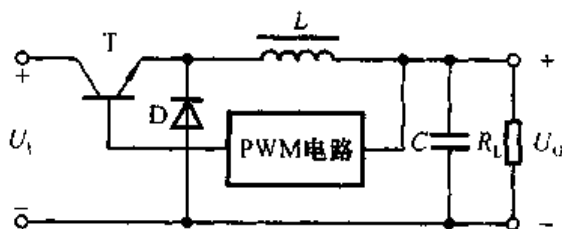


图 10.6.5 开关型稳压电路的简化电路

调节脉冲占空比的方式还有两种, 一种是固定开关调整管的导通时间  $T_{on}$ , 通过改变振荡频率  $f$  (即周期  $T$ ) 调节开关管的截止时间  $T_{off}$  以实现稳压的方

式,称为频率调制型开关电源。另一种是同时调整导通时间  $T_{on}$  和截止时间  $T_{off}$  来稳定输出电压的方式,称为混合调制型开关电源。

### 10.6.3 并联开关型稳压电路

串联开关型稳压电路调整管与负载串联,输出电压总是小于输入电压,故称为降压型稳压电路。在实际应用中,还需要将输入直流电源经稳压电路转换成大于输入电压的稳定的输出电压,称为升压型稳压电路。在这类电路中,开关管常与负载并联,故称之为并联开关型稳压电路;它通过电感的储能作用,将感生电动势与输入电压相叠加后作用于负载,因而  $U_o > U_i$ 。

图 10.6.6(a)所示为并联开关型稳压电路中的换能电路,输入电压  $U_i$  为直流供电电压,晶体管  $T$  为开关管, $u_B$  为矩形波,电感  $L$  和电容  $C$  组成滤波电路, $D$  为续流二极管。

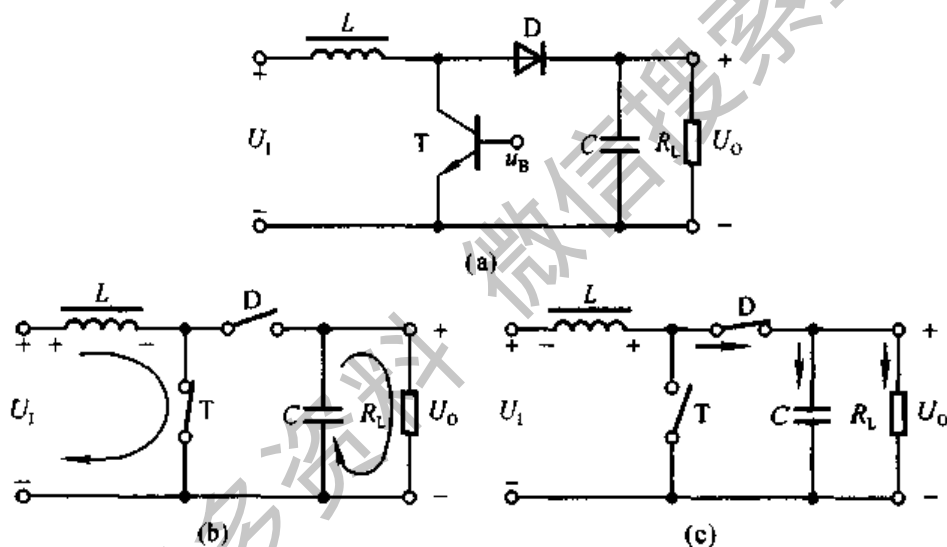


图 10.6.6 换能电路的基本原理图及其等效电路

(a) 基本原理图 (b)  $T$  饱和导通时的等效电路 (c)  $T$  饱和截止时的等效电路

$T$  管的工作状态受  $u_B$  的控制。当  $u_B$  为高电平时, $T$  饱和导通, $U_i$  通过  $T$  给电感  $L$  充电储能,充电电流几乎线性增大; $D$  因承受反压而截止;滤波电容  $C$  对负载电阻放电,等效电路如图(b)所示,各部分电流如图中所标注。当  $u_B$  为低电平时, $T$  截止, $L$  产生感生电动势,其方向阻止电流的变化,因而与  $U_i$  同方向,两个电压相加后通过二极管  $D$  对  $C$  充电,等效电路如图(c)所示。因此,无论  $T$  和  $D$  的状态如何,负载电流方向始终不变。

根据上述分析,可以画出控制信号  $u_B$ 、电感上的电压  $u_L$  和输出电压  $u_o$  的波形,如图 10.6.7 所示。从波形分析可知,只有当  $L$  足够大时,才能升压;并且



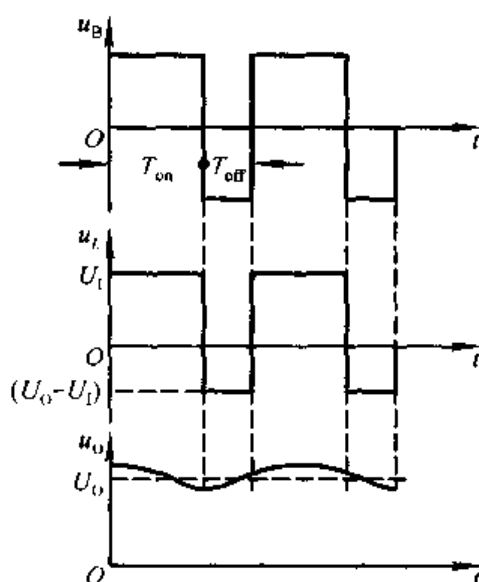


图 10.6.7 换能电路的波形分析

只有当  $C$  足够大时,输出电压的脉动才可能足够小;当  $u_B$  的周期不变时,其占空比愈大,输出电压将愈高。

在图 10.6.6(a)所示换能电路中加上脉宽调制电路后,便可得到并联开关型稳压电路,如图 10.6.8 所示,其稳压原理与图 10.6.3 所示电路相同,读者可自行分析。

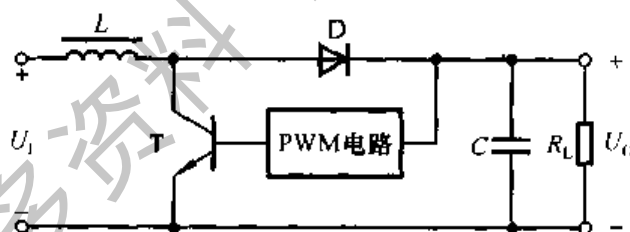


图 10.6.8 并联型开关稳压电路的原理图

## 本章小结

本章介绍了直流稳压电源的组成,各部分电路的工作原理和各种不同类型电路的结构及工作特点、性能指标等。主要内容可归纳如下:

一、直流稳压电源由整流电路、滤波电路和稳压电路组成。整流电路将交流电压变为脉动的直流电压,滤波电路可减小脉动使直流电压平滑,稳压电路的作用是在电网电压波动或负载电流变化时保持输出电压基本不变。

二、整流电路有半波和全波两种,最常用的是单相桥式整流电路。分析整流电路时,应分别判断在变压器副边电压正、负半周两种情况下二极管的工作状

态(导通或截止),从而得到负载两端电压、二极管端电压及其电流波形,并由此得到输出电压和电流的平均值,以及二极管的最大整流平均电流和所承受的最高反向电压。

三、滤波电路通常有电容滤波、电感滤波和复式滤波,本章重点介绍电容滤波电路。在  $R_L C = (3 \sim 5) T/2$  时,滤波电路的输出电压约为  $1.2U_2$ 。负载电流较大时,应采用电感滤波;对滤波效果要求较高时,应采用复式滤波。

四、稳压管稳压电路结构简单,但输出电压不可调,仅适用于负载电流较小且其变化范围也较小的情况。电路依靠稳压管的电流调节作用和限流电阻的补偿作用,使得输出电压稳定。限流电阻是必不可少的组成部分,必须合理选择阻值,才能保证稳压管既能工作在稳压状态,又不至于因功耗过大而损坏。

五、在串联型线性稳压电源中,调整管、基准电压电路、输出电压取样电路、和比较放大电路是基本组成部分。电路中引入了深度电压负反馈,从而使输出电压稳定。基准电压的稳定性和反馈深度是影响输出电压稳定性的重要因素。

在集成稳压器和实用的分立元件稳压电路中,还常包含过流、过压、调整管安全区和芯片过热等保护电路。集成稳压器仅有输入端、输出端和公共端(或调整端)三个引出端(故称为三端稳压器),使用方便,稳压性能好。W7800(W7900)系列为固定式稳压器,W117/W217/W317(W137/W237/W337)为可调式稳压器。通过外接电路可扩展电流和电压。但由于调整管始终工作在线性区(即放大区),功耗较大,因而电路的效率低。

六、开关型稳压电路中的调整管工作在开关状态,因而功耗小,电路效率高,但一般输出的纹波电压较大,适用于输出电压调节范围小、负载对输出纹波要求不高的场合。串联开关型稳压电路是降压型电路,并联开关型稳压电路是升压型电路。脉冲宽度调制式(PWM)开关型稳压电路是在控制电路输出频率不变的情况下,通过电压反馈调整其占空比,从而达到稳定输出电压的目的的。

学完本章后,应达到下列要求:

- (1) 正确理解直流稳压电源的组成及各部分的作用。
- (2) 能够分析整流电路的工作原理,估算输出电压及电流的平均值。
- (3) 了解滤波电路工作原理,能够估算电容滤波电路输出电压平均值。
- (4) 掌握稳压管稳压电路的工作原理,能够合理选择限流电阻。
- (5) 正确理解串联型稳压电路的工作原理,能够估算输出电压的调节范围。
- (6) 了解集成稳压器的工作原理及使用方法。
- (7) 了解开关型稳压电路的工作原理及特点。

## 自 测 题

一、判断下列说法是否正确,用“√”或“×”表示判断结果填入空内。

- (1) 直流电源是一种将正弦信号转换为直流信号的波形变换电路。( )
- (2) 直流电源是一种能量转换电路,它将交流能量转换为直流能量。( )
- (3) 在变压器副边电压和负载电阻相同的情况下,桥式整流电路的输出电流是半波整流电路输出电流的 2 倍。( )
- 因此,它们的整流管的平均电流比值为 2:1。( )
- (4) 若  $U_2$  为电源变压器副边电压的有效值,则半波整流电容滤波电路和全波整流电容滤波电路在空载时的输出电压均为  $\sqrt{2}U_2$ 。( )
- (5) 当输入电压  $U_1$  和负载电流  $I_L$  变化时,稳压电路的输出电压是绝对不变的。( )
- (6) 一般情况下,开关型稳压电路比线性稳压电路效率高。( )

二、在图 10.3.1(a)中,已知变压器副边电压有效值  $U_2$  为 10 V,  $R_L C \geq \frac{3T}{2}$  ( $T$  为电网电压的周期)。测得输出电压平均值  $U_{O(AV)}$  可能的数值为

- A. 14 V    B. 12 V    C. 9 V    D. 4.5 V

选择合适答案填入空内。

- (1) 正常情况  $U_{O(AV)} \approx$  \_\_\_\_\_;
- (2) 电容虚焊时  $U_{O(AV)} \approx$  \_\_\_\_\_;
- (3) 负载电阻开路时  $U_{O(AV)} \approx$  \_\_\_\_\_;
- (4) 一只整流管和滤波电容同时开路,  $U_{O(AV)} \approx$  \_\_\_\_\_。

三、填空:

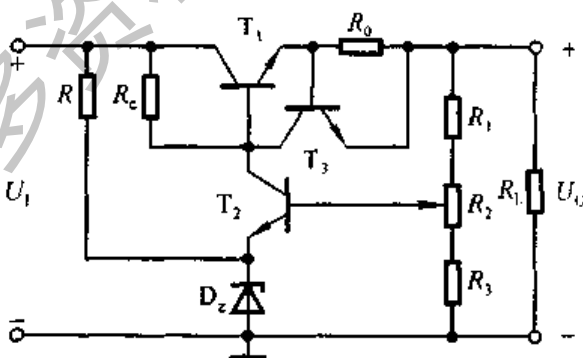


图 T10.3

在图 T10.3 所示电路中,调整管为 \_\_\_\_\_, 取样电路由 \_\_\_\_\_ 组成, 基准电压电路由 \_\_\_\_\_ 组成, 比较放大电路由 \_\_\_\_\_ 组成, 保护电路由 \_\_\_\_\_ 组成; 输出电压最小值的表达式为 \_\_\_\_\_, 最大值的表达式 \_\_\_\_\_。

四、在图 T10.4 所示稳压电路中,已知稳压管的稳定电压  $U_Z$  为 6 V,最小稳定电流  $I_{Zmin}$  为 5 mA,最大稳定电流  $I_{Zmax}$  为 40 mA;输入电压  $U_1$  为 15 V,波动范围为  $\pm 10\%$ ;限流电阻  $R$  为 200  $\Omega$ 。

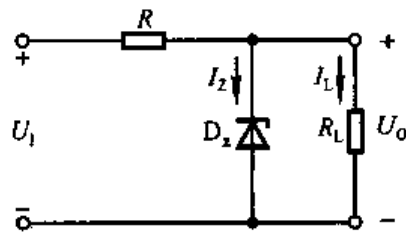


图 T10.4

(1) 电路是否能空载?为什么?

(2) 作为稳压电路的指标,负载电流  $I_L$  的范围为多少?

五、在图 10.5.24 所示电路中,已知输出电压的最大值  $U_{Omax}$  为 25 V,  $R_1 = 240 \Omega$ ; W117 的输出端和调整端间的电压  $U_R = 1.25$  V,允许加在输入端和输出端的电压为 3~40 V。试求解:

(1) 输出电压的最小值  $U_{Omin}$ ;

(2)  $R_2$  的取值;

(3) 若  $U_1$  的波动范围为  $\pm 10\%$ ,则为保证输出电压的最大值  $U_{Omax}$  为 25 V,  $U_1$  至少应取多少伏?为保证 W117 安全工作,  $U_1$  的最大值为多少伏?

六、电路如图 T10.6 所示。已知  $u_2$  有效值足够大,合理连线,构成 5 V 的直流电源。

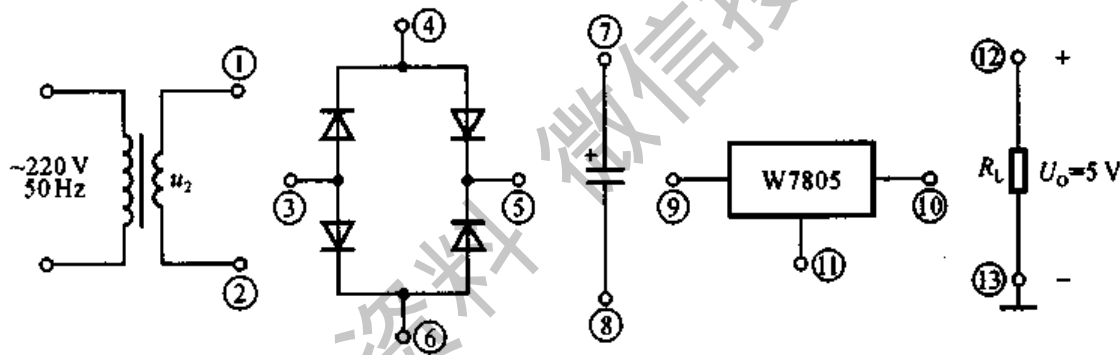


图 T10.6

## 习 题

10.1 判断下列说法是否正确,用“√”或“×”表示判断结果填入空内。

- (1) 整流电路可将正弦电压变为脉动的直流电压。( )
- (2) 电容滤波电路适用于小负载电流,而电感滤波电路适用于大负载电流。( )
- (3) 在单相桥式整流电容滤波电路中,若有一只整流管断开,输出电压平均值变为原来的一半。( )

10.2 判断下列说法是否正确,用“√”或“×”表示判断结果填入空内。

- (1) 对于理想的稳压电路,  $\Delta U_o / \Delta U_1 = 0$ ,  $R_o = 0$ 。( )
- (2) 线性直流电源中的调整管工作在放大状态,开关型直流电源中的调整管工作在开关状态。( )

- (3) 因为串联型稳压电路中引入了深度负反馈,因此也可能产生自激振荡。( )  
 (4) 在稳压管稳压电路中,稳压管的最大稳定电流必须大于最大负载电流;( )  
 而且,其最大稳定电流与最小稳定电流之差应大于负载电流的变化范围。( )

### 10.3 选择合适答案填入空内。

- (1) 整流的目的是\_\_\_\_\_。  
 A. 将交流变为直流    B. 将高频变为低频    C. 将正弦波变为方波
- (2) 在单相桥式整流电路中,若有一只整流管接反,则\_\_\_\_\_。  
 A. 输出电压约为  $2U_D$     B. 变为半波直流    C. 整流管将因电流过大而烧坏
- (3) 直流稳压电源中滤波电路的目的是\_\_\_\_\_。  
 A. 将交流变为直流    B. 将高频变为低频  
 C. 将交、直流混合量中的交流成分滤掉
- (4) 滤波电路应选用\_\_\_\_\_。  
 A. 高通滤波电路    B. 低通滤波电路    C. 带通滤波电路

### 10.4 选择合适答案填入空内。

- (1) 若要组成输出电压可调、最大输出电流为 3 A 的直流稳压电源,则应采用\_\_\_\_\_。  
 A. 电容滤波稳压管稳压电路    B. 电感滤波稳压管稳压电路  
 C. 电容滤波串联型稳压电路    D. 电感滤波串联型稳压电路
- (2) 串联型稳压电路中的放大环节所放大的对象是\_\_\_\_\_。  
 A. 基准电压    B. 取样电压    C. 基准电压与取样电压之差
- (3) 开关型直流电源比线性直流电源效率高的原因是\_\_\_\_\_。  
 A. 调整管工作在开关状态    B. 输出端有 LC 滤波电路  
 C. 可以不用电源变压器
- (4) 在脉宽调制式串联型开关稳压电路中,为使输出电压增大,对调整管基极控制信号的要求是\_\_\_\_\_。  
 A. 周期不变,占空比增大    B. 频率增大,占空比不变  
 C. 在一个周期内,高电平时间不变,周期增大

10.5 在图 10.2.5(a)所示电路中,已知输出电压平均值  $U_{O(AV)} = 15 \text{ V}$ ,负载电流平均值  $I_{L(AV)} = 100 \text{ mA}$ 。

- (1) 变压器副边电压有效值  $U_2 \approx ?$   
 (2) 设电网电压波动范围为  $\pm 10\%$ 。在选择二极管的参数时,其最大整流平均电流  $I_F$  和最高反向电压  $U_R$  的下限值约为多少?

10.6 电路如图 P10.6 所示,变压器副边电压有效值为  $2U_2$ 。

- (1) 画出  $u_2$ 、 $u_{D1}$  和  $u_O$  的波形;  
 (2) 求出输出电压平均值  $U_{O(AV)}$  和输出电流平均值  $I_{L(AV)}$  的表达式;  
 (3) 求出二极管的平均电流  $I_{D(AV)}$  和所承受的最大反向电压  $U_{Rmax}$  的表达式。

10.7 电路如图 P10.7 所示,变压器副边电压有效值  $U_1 = 50 \text{ V}$ ,  $U_2 = 20 \text{ V}$ 。试问:

- (1) 输出电压平均值  $U_{O1(AV)}$  和  $U_{O2(AV)}$  各为多少?  
 (2) 各二极管承受的最大反向电压为多少?

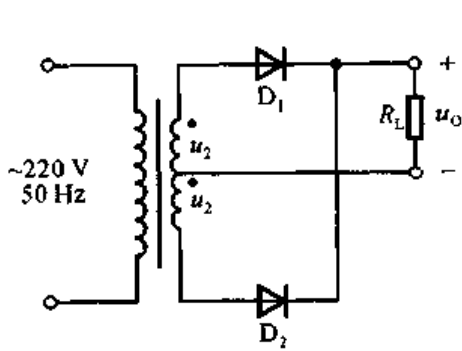


图 P10.6

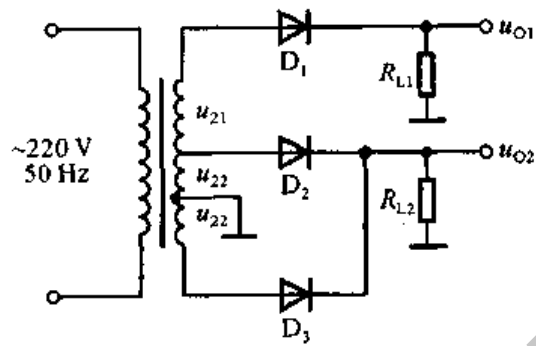


图 P10.7

10.8 电路如图 P10.8 所示。

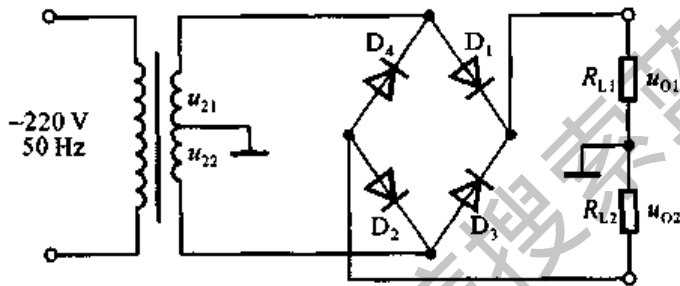


图 P10.8

- (1) 分别标出  $u_{O1}$  和  $u_{O2}$  对地的极性；
- (2)  $u_{O1}$ 、 $u_{O2}$  分别是半波整流还是全波整流？
- (3) 当  $U_{21} = U_{22} = 20\text{ V}$  时， $U_{O1(AV)}$  和  $U_{O2(AV)}$  各为多少？
- (4) 当  $U_{21} = 18\text{ V}$ ， $U_{22} = 22\text{ V}$  时，画出  $u_{O1}$ 、 $u_{O2}$  的波形；并求出  $U_{O1(AV)}$  和  $U_{O2(AV)}$  各为多少？

10.9 分别判断图 P10.9 所示各电路能否作为滤波电路，简述理由。

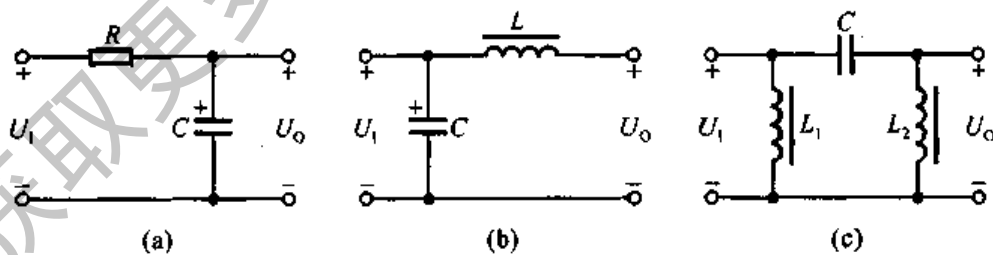


图 P10.9

10.10 试在图 P10.10 所示电路中，标出各电容两端电压的极性和数值，并分析负载电阻上能够获得几倍压的输出。

10.11 电路如图 T10.4 所示，已知稳压管的稳定电压为  $6\text{ V}$ ，最小稳定电流为  $5\text{ mA}$ ，允许耗散功率为  $240\text{ mW}$ ，动态电阻小于  $15\ \Omega$ 。试问：

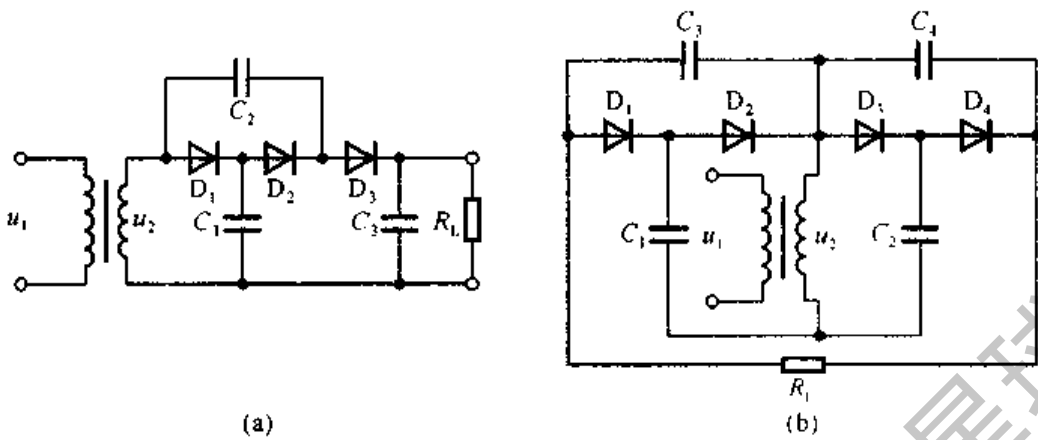


图 P10.10

- (1) 当输入电压为  $20 \sim 24 \text{ V}$ 、 $R_L$  为  $200 \sim 600 \Omega$  时,限流电阻  $R$  的选取范围是多少?
- (2) 若  $R = 300 \Omega$ ,则电路的稳压系数  $S_r$  为多少?

**10.12** 电路如图 P10.12 所示,已知稳压管的稳定电压为  $6 \text{ V}$ ,最小稳定电流为  $5 \text{ mA}$ ,允许耗散功率为  $240 \text{ mW}$ ;输入电压为  $20 \sim 24 \text{ V}$ , $R_1 = 360 \Omega$ 。试问:

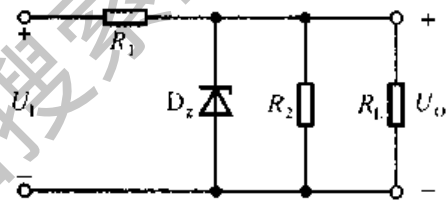


图 P10.12

- (1) 为保证空载时稳压管能够安全工作, $R_2$  应选多大?
- (2) 当  $R_2$  按上面原则选定后,负载电阻允许的变化范围是多少?

**10.13** 电路如图 T10.3 所示,稳压管的稳定电压  $U_Z = 4.3 \text{ V}$ ,晶体管的  $U_{BE} = 0.7 \text{ V}$ , $R_1 = R_2 = R_3 = 300 \Omega$ , $R_0 = 5 \Omega$ 。试估算:

- (1) 输出电压的可调范围;
- (2) 调整管发射极允许的最大电流;
- (3) 若  $U_1 = 25 \text{ V}$ ,波动范围为  $\pm 10\%$ ,则调整管的最大功耗为多少。

**10.14** 电路如图 P10.14 所示,已知稳压管的稳定电压  $U_Z = 6 \text{ V}$ ,晶体管的  $U_{BE} = 0.7 \text{ V}$ , $R_1 = R_2 = R_3 = 300 \Omega$ , $U_1 = 24 \text{ V}$ 。判断出现下列现象时,分别因为电路产生什么故障(即哪

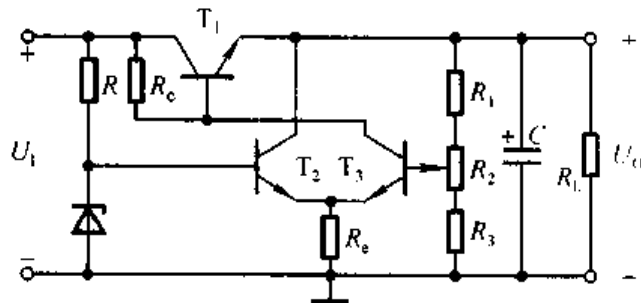


图 P10.14

个元件开路或短路)。

- (1)  $U_o \approx 24\text{ V}$ ; (2)  $U_o \approx 23.3\text{ V}$  (3)  $U_o \approx 12\text{ V}$  且不可调;  
 (4)  $U_o \approx 6\text{ V}$  且不可调; (5)  $U_o$  可调范围变为  $6\sim 12\text{ V}$ 。

10.15 直流稳压电源如图 P10.15 所示。

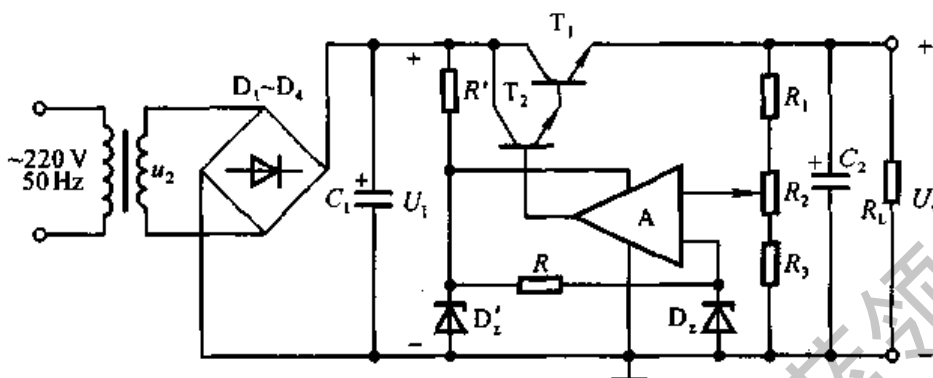


图 P10.15

(1) 说明电路的整流电路、滤波电路、调整管、基准电压电路、比较放大电路、取样电路等部分各由哪些元件组成。

(2) 标出集成运放的同相输入端和反相输入端。

(3) 写出输出电压的表达式。

10.16 电路如图 P10.16 所示, 设  $I_1 \approx I_D = 1.5\text{ A}$ , 晶体管 T 的  $U_{EB} \approx U_D$ ,  $R_1 = 1\ \Omega$ ,  $R_2 = 2\ \Omega$ ,  $I_D \gg I_B$ 。求解负载电流  $I_L$  与  $I_o$  的关系式。

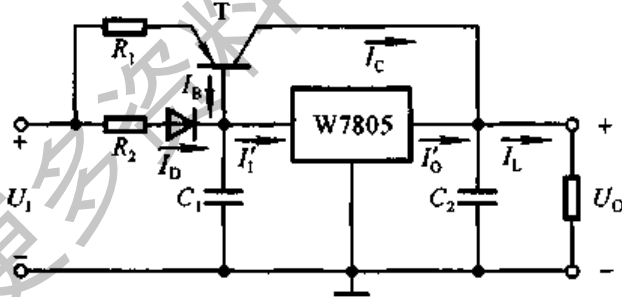


图 P10.16

10.17 在图 P10.17 所示电路中,  $R_1 = 240\ \Omega$ ,  $R_2 = 3\text{ k}\Omega$ ; W117 输入端和输出端电压允许范围为  $3\sim 40\text{ V}$ , 输出端和调整端之间的电压  $U_{REF}$  为  $1.25\text{ V}$ 。试求解:

- (1) 输出电压的调节范围;  
 (2) 输入电压允许的范围;

10.18 试分别求出图 P10.18 所示各电路

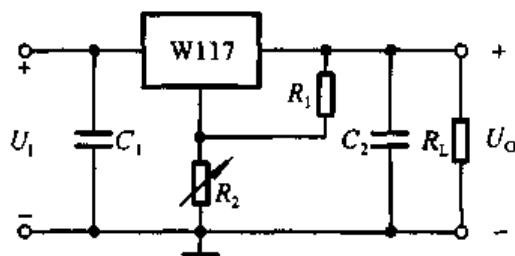


图 P10.17



输出电压的表达式。

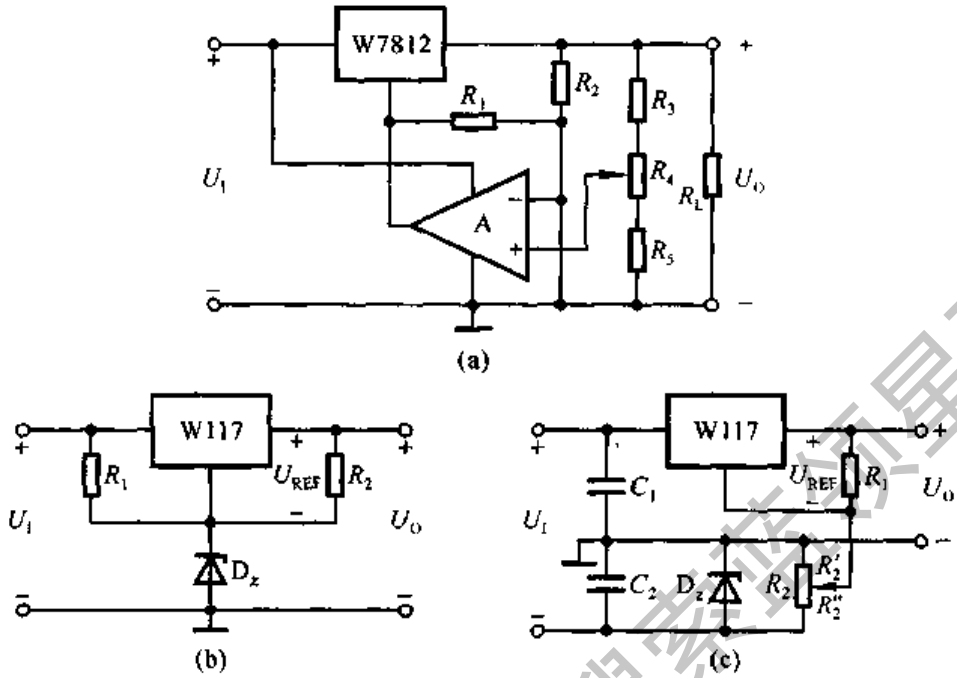


图 P10.18

10.19 两个恒流源电路分别如图 P10.19(a)、(b)所示。

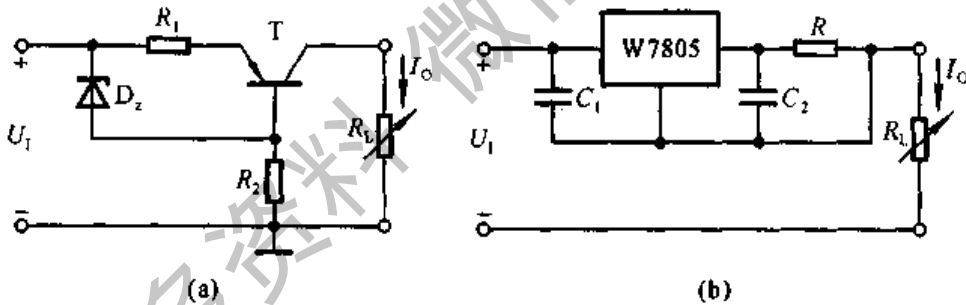


图 P10.19

(1) 求解各电路负载电流的表达式；

(2) 设输入电压为 20 V, 晶体管饱和压降为 3 V, b-e 间电压数值  $|U_{BE}| = 0.7 \text{ V}$ ; W7805 输入端和输出端间的电压最小值为 3 V; 稳压管的稳定电压  $U_z = 5 \text{ V}$ ;  $R_1 = R = 50 \Omega$ 。分别求出两电路负载电阻的最大值。

10.20 在图 10.6.3 所示电路中, 已知取样电压大于基准电压, 试定性画出  $u_{N2}$ 、 $u_{P2}$ 、 $u_B$  和  $u_O$  的波形。

10.21 在图 10.6.8 所示电路中, 若需要输出电压有一定的调节范围, 则应如何改进电路, 请画出电路来。

# 第十一章 模拟电子电路读图

## 本章讨论的问题

- 本书讲述了哪些基本电路？它们各具有什么功能？
- 本书阐明了模拟电子电路哪些分析方法？它们分别适用于什么基本电路？
- 如何分析复杂的模拟电子电路？怎样应用本书讲述的基本概念、基本电路和基本分析方法读图？

### 11.1 读图的思路和步骤

所谓“读图”，就是对电路进行分析。读图能力体现了对所学知识的综合应用能力。通过读图，开阔视野，可以提高评价性能优劣的能力和系统集成能力，为电子电路在实际工程中的应用提供有益的帮助。

在分析电子电路时，首先将整个电路分解成具有独立功能的几个部分，进而弄清每一部分电路的工作原理和主要功能，然后分析各部分电路之间的联系，从而得出整个电路所具有的功能和性能特点，必要时再进行定量估算；为了得到更细致的分析，还可借助于各种电子电路计算机辅助分析和设计软件。详细思路和步骤如下：

#### 一、了解用途

了解所读电路用于何处及所起作用，对于分析整个电路的工作原理、各部分功能以及性能指标均具有指导意义。因而“了解用途”是读图非常重要的第一步。通常，对于已知电路均可根据其使用场合大概了解其主要功能，有时还可以了解到电路的主要性能指标。

#### 二、化整为零

将所读电路分解为若干具有独立功能的部分，究竟分为多少部分，与电路的复杂程度、读者所掌握基本功能电路的多少和读图经验有关。有些电路的组成

电路具有一定的规律,例如通用型集成运放一般均有输入级、中间级、输出级和偏置电路四个部分,串联型稳压电源一般均有调整管、基准电压电路、输出电压取样电路、比较放大电路和保护电路等部分,正弦波振荡电路一般均有放大电路、选频网络、正反馈网络和稳幅环节等部分。

模拟电子电路分为信号处理电路、波形产生电路和电路的供电电源电路等。其中信号处理电路是最主要、也是电路形式最多的部分,而且不同电路对信号处理的方式和所达到的目的各不相同,例如可对信号加以放大、滤波、转换等。因此,对于信号处理电路,一般以信号的流通方向为线索将复杂电路分解为若干基本电路。

### 三、分析功能

选择合适的方法分析每部分电路的工作原理和主要功能,这不但需要读者能够识别电路的类型(放大电路、运算电路、电压比较器……),而且还需要读者能够定性分析电路的性能特点(放大能力的强弱、输入和输出电阻的大小、振荡频率的高低、输出量的稳定性……)。它们是确定整个电路功能和性能的基础。

### 四、统观整体

首先将每部分电路用框图表示,并用合适的方式(文字、表达式、曲线、波形)扼要表述其功能;然后根据各部分的联系将框图连接起来,得到整个电路的方框图。由方框图不仅能直观地看出各部分电路是如何相互配合来实现整个电路的功能,还可定性分析出整个电路的性能特点。

### 五、性能估算

对各部分电路进行定量估算,从而得出整个电路的性能指标。从估算过程可知每一部分电路对整个电路的哪一性能产生怎样的影响,为调整、维修和改进电路打下基础。

应当指出,读图时,应首先分析电路主要组成部分的功能和性能,必要时再对次要部分作进一步分析。对于不同水平的读者和具体电路,分析步骤也不尽相同,上述思路和步骤仅供参考。

## 11.2 基本电路和基本分析方法回顾

为了能够顺利读图,本节对前十章所讲述的基本电路和基本分析方法再作一简单回顾。

## 11.2.1 基本电路

表 11.2.1 中列出基本电路的名称、所在章节、特点和典型功能、所涉及的指标参数或功能描述方法等,以便读图时参考。

表 11.2.1 基本电路一览表

电路类型	电路名称	所在章节	特点和典型功能	指标参数或功能描述方法
基本放大电路	共射放大	2.2	$ A_v $ 大; 适于小信号电压放大	$A_v, R_i, R_o, f_L, f_H, f_{bw}$
	共集放大	2.5	$R_i$ 大、 $R_o$ 小; 适于作输入级、输出级、缓冲级	
	共基放大	2.5	$f_H$ 高; 适于作宽频带放大电路	
	共源放大	2.7	$ A_v $ 较大, $R_i$ 很大; 适于小信号电压放大	
	共漏放大	2.7	$R_i$ 很大、 $R_o$ 较小; 适于作输入级、输出级	
	差分放大	3.3	有两个输入端、温漂小; 作集成运放输入级	
	互补输出	3.3	$R_o$ 小, 双向跟随; 作集成运放输入级、功率放大	$A_v, R_o, U_{om}$
电流源电路	镜像	4.2	具有良好的恒流特性; 适于作集成运放的偏置电路、有源负载	
	微			
	多路			
集成运放	F007 LM324	4.3	$A_{od}$ 和 $K_{CMR}$ 高, $r_{id}$ 大, 能放大变化缓慢的信号, F007 需双电源供电, LM324 可单电源供电; 可用于放大、运算、波形发生、波形变换	$A_{od}, K_{CMR}, r_{id}, U_{IO}$ 和 $dU_{IO}/dT, I_{IO}$ 和 $dI_{IO}/dT, f_H, SR$
由集成运放组成的运算电路	反相比例	7.2	$R_i, R_o$ 、共模信号均小; 可用于电压放大、电流-电压转换	比例系数、 $R_i$
	同相比例	7.2	$R_i$ 大、 $R_o$ 小, 有共模信号输入; 可用于电压放大, 电压跟随器可用于电压跟随和缓冲	
	加减	7.2	实现多个信号的线性叠加; 可作为求和、求差、差分放大电路	用运算关系式表达输出电压和输入电压之间的函数关系
	积分	7.2	实现对输入电压的积分; 可用于正弦波移相 $90^\circ$ 、波形变换、作为非正弦波发出电路的组成部分之一	
	微分	7.2	实现对输入电压的微分; 反映输入信号的变化	
	乘法	7.3	实现乘法运算; 用于乘法器、除法器、乘方和开方运算、功率测量	
	对数	7.2	实现输入电压的对数和指数运算; 可用于将乘除运算变为加减运算、将信号范围扩大或缩小	
	指数	7.2		

续表

电路类型	电路名称	所在章节	特点和典型功能	指标参数或功能描述方法
有源滤波电路	低通	7.4	通过低频信号,抑制高频信号;减少直流信号的脉动,提高低频信号的信噪比	$A_u(s)$ 、 $A_{uP}$ 、 $f_0$ 、 $f_p$ 幅频特性
	高通	7.4	通过高频信号,抑制低频信号;减少放大电路的漂移成分,提高高频信号的信噪比	
	带通	7.4	通过一定频率范围的信号,抑制其它频率的信号;从混入干扰、噪声和多频率信号中选出有用信号	
	带阻	7.4	抑制一定频率范围的信号,通过其它频率的信号;抑制干扰、噪声和无用信号的通过	
正弦波振荡电路	RC 桥式	8.1	输出波形好,振荡频率可调范围宽;用于产生 1 Hz ~ 1 MHz 的正弦波	$f_0 = \frac{1}{2\pi RC}$
	变压器反馈式	8.1	放大电路和反馈网络耦合不紧密;用于产生几 kHz ~ 几十 MHz 的正弦波	$f_0 \approx \frac{1}{2\pi \sqrt{LC}}$ (L 和 C 分别为选频网络中等效电感和电容)
	电感反馈式	8.1	放大电路和反馈网络耦合紧密,易振,输出波形含高次谐波;用于产生几 kHz ~ 几十 MHz 的正弦波,改变选频网络的电容容量可得较宽的振荡频率范围	
	电容反馈式	8.1	输出波形好;用于产生几 kHz ~ 几十 MHz 固定频率的正弦波	$f_0$ 等于石英晶体的固有频率
	石英晶体	8.1	振荡频率非常稳定;用于产生一百 kHz ~ 几百 MHz 的固定频率正弦波	
电压比较器	单限	8.2	只有一个阈值电压;作为基本开关电路	$U_{OH}$ 、 $U_{OL}$ 、 $U_T$ 电压传输特性
	滞回	8.2	输入电压正、负方向变化的阈值电压不同,具有抗干扰能力;用于抗干扰开关电路、作为非正弦波振荡电路的基本组成部分之一	
	窗口	8.2	输入电压单一方向变化时有两个阈值电压;判断信号电压幅值是否在两个阈值之间或之外	
非正弦波发生电路	矩形波	8.3	由 RC 回路和滞回比较器组成;产生脉冲信号	$U_{OH}$ 、 $U_{OL}$ 、 $T(f)$ 波形分析
	三角波	8.3	由积分运算电路和滞回比较器组成,产生三角波一方波电压;用于延时和定时,作为函数发生器的基本组成部分之一	
	锯齿波	8.3	由积分运算电路和滞回比较器组成,产生锯齿波一方波电压;用于单方向的延时和定时	
波形变换电路	任意波变为矩形波	8.2	利用比较器实现	输入、输出波形
	方波变为三角波	7.2	利用积分器实现	
	三角波变为锯齿波	8.3	利用可变极性的比例运算电路实现	
	三角波变为正弦波	8.3	利用低通(带通)滤波器实现,或采用折线法实现	

续表

电路类型	电路名称	所在章节	特点和典型功能	指标参数或功能描述方法	
信号转换电路	电压/电流	8.4	将输入电压转换成输出电流	$i_O = f(u_1)$	
	交流/直流	8.4	将输入交流电压整流为直流电压	$u_O = f(u_1)$	
	电压/频率	8.4	将输入电压转换成频率与之幅值成正比的脉冲(或三角波、矩形波)	$T_O = f(u_1)$ 或 $f = f(u_1)$	
	利用锁相环实现	调制	8.5	将信号调频,应用于信号发送	$f_i, f_o$
		解调	8.5	将调幅波或调频波还原成调制信号,应用于信号接收	
		频率合成	8.5	实现差频、倍频、分频等,应用于通信电路	
功率放大电路	OTL	9.4	单电源供电,需加输出电容,低频特性差	$P_{om}, \eta$	
	OCL	9.2	双电源供电,低频特性好		
	BTL	9.4	单电源供电,低频特性好,效率比 OTL、OCL 电路低		
直流电源	桥式整流电路	10.2	将交流电源进行全波整流,整流效率高	$U_{O(AV)}, I_{O(AV)}, S_T$	
	电容滤波电路	10.3	减小整流电压的脉动;用于负载电流较小的情况	$U_{O(AV)}, I_{O(AV)}$	
	倍压整流电路	10.3	输出电压平均值高于变压器副边电压有效值;用于高输出电压小负载电流的情况	$U_{O(AV)}$	
	电感滤波电路	10.4	减小输出电压的脉动;用于负载电流较大的情况	$U_{O(AV)}, I_{O(AV)}$	
	稳压管稳压电路	10.4	电路简单,输出电压等于稳压管的稳定电压,输出电流变化范围小;作为小负载电流且输出电压固定的稳压电源	$U_O, I_O$	
	串联型稳压电路	10.5	调整管工作在放大状态,输出电压稳定且可调、输出电流范围大;作为通用型的稳压电源		
	W78××	10.5	输出电压稳定,内含多种保护电路;作为输出电压为固定值的稳压电源		
	W117	10.5	输出电压稳定,内含多种保护电路;作为输出电压可调的稳压电源的基准电压源		
	开关型稳压电路	10.6	调整管工作在开关状态,转换效率高,可不用电源变压器;作为输出电压调节范围很小的稳压电源		

## 11.2.2 基本分析方法

### 一、小信号情况下的等效电路法

用半导体管在低频小信号作用下的等效电路取代放大电路交流通路中的管子,便可得到放大电路的交流等效电路,由此可估算放大倍数、输入电阻、输出电阻。

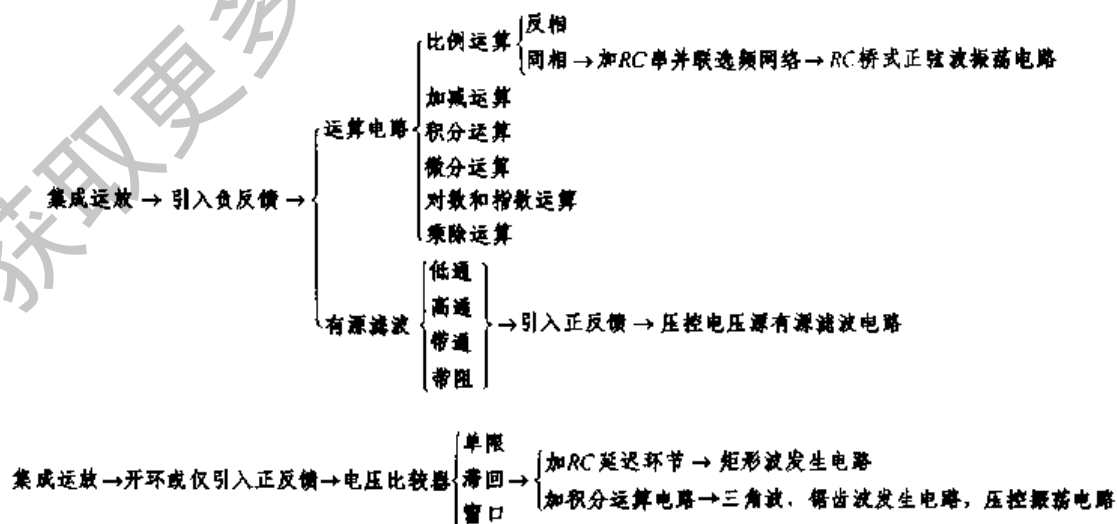
### 二、反馈的判断方法

电子电路中总是引入这样或那样的反馈,以适应不同场合下的应用。例如,在实用放大电路中引入不同组态的交流负反馈以改善其各项性能,在电压比较器中引入正反馈以获得滞回特性,等等。正确判断电路中所引入的反馈是读懂电路的基础。

反馈的判断方法包括有无反馈、直流反馈和交流反馈、反馈极性(利用瞬时极性法)的判断以及交流负反馈反馈组态(电压串联、电压并联、电流串联、电流并联)的判断。

### 三、集成运放应用电路的识别方法

根据集成运放引入反馈的性质,可以判断电路的基本功能。集成运放若引入负反馈,则构成运算电路;若处于开环或仅引入正反馈,则构成电压比较器;利用运算电路和电压比较器又可构成波形发生电路;因而在识别集成运放应用电路时,可根据下面的基本思路:



#### 四、运算电路运算关系的求解方法

在运算电路中都引入了深度负反馈,可以认为集成运放的净输入电压为零(即虚短),净输入电流也为零(虚断)。以“虚短”和“虚断”为基础,利用节点电流法和叠加原理(仅适用于多个输入信号的情况),即可求出输出与输入的运算关系式。

#### 五、电压比较器电压传输特性的分析方法

求解电压比较器的电压传输特性必须求出输出高电平和低电平、阈值电压、输出电压在输入电压过阈值时的跃变方向。

#### 六、波形发生电路的判振方法

对于正弦波振荡,首先应观察电路是否存在正弦波振荡电路的基本组成部分,进而判断电路是否符合正弦波振荡的相位条件,然后看其是否有可能满足正弦波振荡的幅值条件。同时满足两个条件,电路才能产生振荡。

对于非正弦波振荡,首先观察电路是否有电压比较器和延时电路( $RC$ 电路或积分电路),然后假设比较器输出为某一状态(低电平或高电平),分析电路是否能稳定,若比较器的两个输出状态可以自动地相互转换,则说明电路能够产生非正弦波振荡,否则不振。

#### 七、功率放大电路最大输出功率和转换效率的分析方法

首先求出最大不失真输出电压,即负载上可能获得的最大不失真电压,然后求出负载上可能获得的最大交流功率,即为最大输出功率。

输出最大输出功率时电源提供的平均电流与电源电压相乘,即得到电源的平均功率。

最大输出功率与此时电源提供的平均功率之比为转换效率。

#### 八、直流电源的分析方法

包括整流电路、滤波电路、稳压管稳压电路、串联型稳压电路、三端稳压器应用电路、开关型稳压电路的分析方法,从而得出它们的主要参数。

### 11.3 读图举例

本节仅举几例分别说明分立元件电路和集成运放应用电路的分析方法,而且着重于定性分析,进一步的定量分析可借助于各种计算机辅助分析软件。



### 11.3.1 低频功率放大电路

图 11.3.1 所示为实用低频功率放大电路,最大输出功率为 7W。其中 A 的型号为 LF356N,  $T_1$  和  $T_3$  的型号为 2SC1815,  $T_4$  的型号为 2SD525,  $T_2$  和  $T_5$  的型号为 2SA1015,  $T_6$  的型号为 2SB595。  $T_4$  和  $T_6$  需安装散热器。

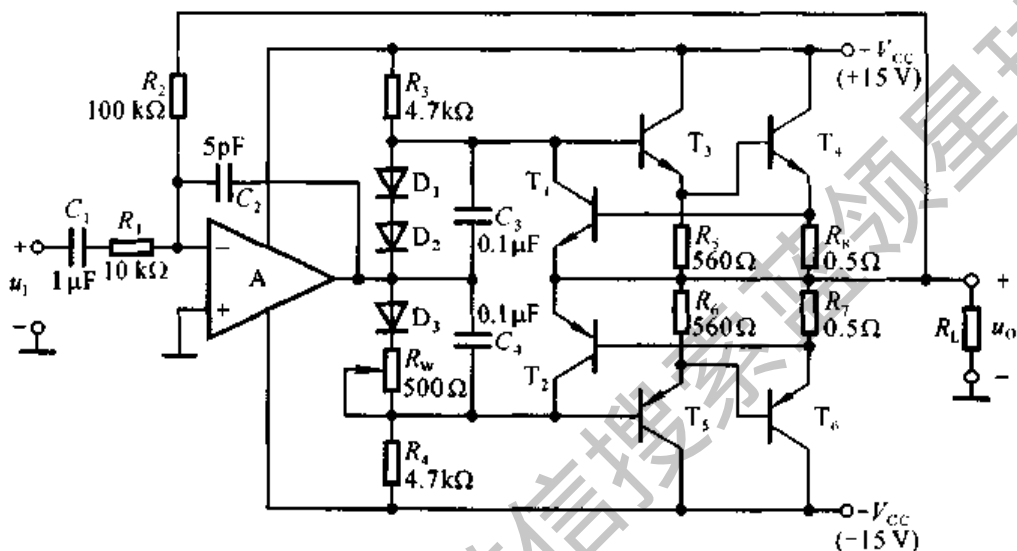


图 11.3.1 低频功率放大电路

#### 一、化整为零

对于分立元件电路,应根据信号的传递方向,分解电路。

$R_2$  将电路的输出端与 A 的反相输入端连接起来,因而电路引入了反馈;因为图 11.3.1 所示电路为放大电路,所以通常引入的是负反馈。

输入电压  $u_1$  作用于 A 的反相输入端, A 的输出又作用于  $T_3$  和  $T_5$  管的基极,故集成运放 A 为前置放大电路,且  $T_3$  和  $T_5$  为下一级的放大管;  $T_3$  和  $T_4$ 、 $T_5$  和  $T_6$  分别组成复合管,前者等效为 NPN 型管,后者等效为 PNP 型管, A 的输出作用于两个复合管的基极,而且两个复合管的发射极作为输出端,故第二级为互补输出级;因此可以判断出电路是两级电路。

因为信号不可能作用于  $T_1$ 、 $T_2$  的基极和发射极,因而它们不是放大管;由于它们的基极和发射极分别接  $R_7$  和  $R_8$  的两端,而  $R_7$  和  $R_8$  上的电流等于输出电流  $i_o$ ;故可以推测,当  $i_o$  增大到一定数值,  $T_1$ 、 $T_2$  才导通,可以为功放管分流,所以  $T_1$ 、 $T_2$ 、 $R_7$  和  $R_8$  构成过流保护电路。

## 二、分析功能

对于功率放大电路,一般应分析其最大输出功率和效率。在图 11.3.1 所示电路中,由于电流取样电阻  $R_7$  和  $R_8$  的存在,负载上可能获得的最大输出电压幅值为

$$U_{o\max} = \frac{R_L}{R_8 + R_L} \cdot (V_{CC} - U_{CES}) \quad (11.3.1)$$

式中  $U_{CES}$  为  $T_4$  管的饱和管压降。最大输出功率为

$$P_{om} = \frac{\left(\frac{U_{o\max}}{\sqrt{2}}\right)^2}{R_L} = \frac{U_{o\max}^2}{2R_L} \quad (11.3.2)$$

在忽略静态损耗的情况下,效率为

$$\eta = \frac{\pi}{4} \cdot \frac{U_{o\max}}{V_{CC}} \quad (11.3.3)$$

可见电流取样电阻使得负载上的最大不失真电压减小,从而使最大输出功率减小,效率降低。

设功放管饱和管压降的数值为 3 V,负载为 10  $\Omega$ ,则最大不失真输出电压幅值为

$$U_{o\max} = \frac{R_L}{R_8 + R_L} \cdot (V_{CC} - U_{CES}) = \left[ \frac{10}{10 + 0.5} (15 - 3) \right] \text{V} \approx 11.43 \text{V}$$

最大输出功率为

$$P_{om} = \frac{U_{o\max}^2}{2R_L} \approx \frac{(11.43)^2}{2 \times 10} \text{W} \approx 6.53 \text{W}$$

效率

$$\eta = \frac{\pi}{4} \cdot \frac{U_{o\max}}{V_{CC}} \approx \frac{\pi}{4} \cdot \frac{11.43}{15} \approx 59.8\%$$

一旦输出电流过流, $T_1$  和  $T_2$  管将导通,为功放管分流,保护电流的数值为

$$i_{O\max} = \frac{U_{om}}{R_7} \approx \frac{0.7}{0.5} \text{A} = 1.4 \text{A}$$

通过判断可知,电路中引入了电压并联负反馈。

## 三、统观整体

综上所述,图 11.3.1 所示电路的方框图如图 11.3.2(a)所示。若仅研究反

馈,则可将电路简化为图(b)所示电路。

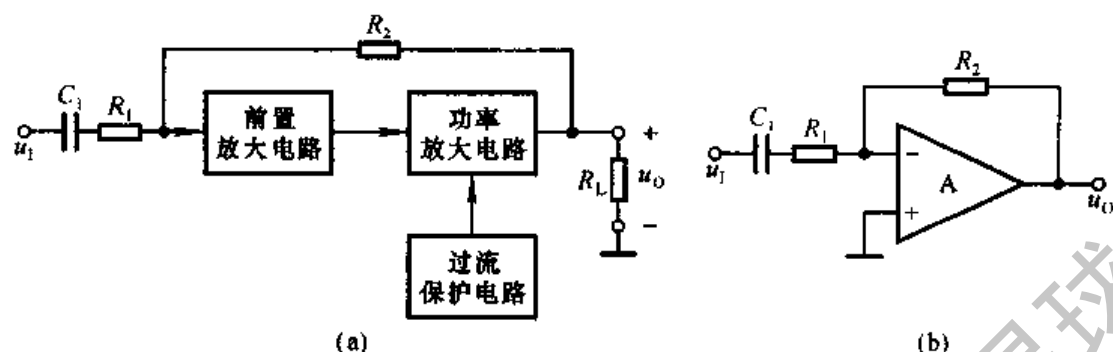


图 11.3.2 图 11.3.1 所示电路的方框图和简化电路  
(a) 方框图 (b) 简化电路

根据图(b)所示电路,可以求得深度负反馈条件下电路的电压放大倍数为

$$A_{uf} \approx -\frac{R_2}{R_1} = -10$$

从而获得在输出功率最大时所需要的输入电压有效值为

$$U_i = \left| \frac{U_{omax}}{\sqrt{2}A_{uf}} \right| \quad (11.3.4)$$

其它器件作用如下:

- (1)  $C_2$  为相位补偿电容,它改变了频率响应,可以消除自激振荡。
- (2)  $R_3$ 、 $D_1$ 、 $D_2$ 、 $D_3$ 、 $R_w$  和  $R_4$  构成偏置电路,使输出级消除交越失真。
- (3)  $C_3$  和  $C_4$  为旁路电容,使  $T_3$  和  $T_5$  的基极动态电位相等,以减少有用信号的损失。
- (4)  $R_5$  和  $R_6$  为泄漏电阻,用以减小  $T_4$  和  $T_6$  的穿透电流。其值不可过小,否则将使有用信号损失过大。

### 11.3.2 火灾报警电路

图 11.3.3 所示为火灾报警电路, $u_{11}$  和  $u_{12}$  分别来源于两个温度传感器,它们安装在室内同一处。但是,一个安装在金属板上,产生  $u_{11}$ ;而另一个安装在塑料壳体内部,产生  $u_{12}$ 。

#### 一、了解用途

在正常情况下,即无火情时,两个温度传感器所产生的电压相等, $u_{11} = u_{12}$ ,发光二极管不亮,蜂鸣器不响。有火情时,安装在金属板上的温度传感器因金属

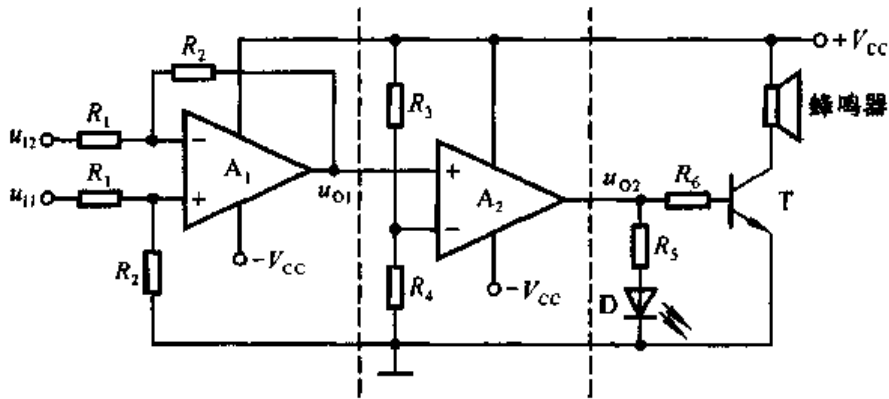


图 11.3.3 火灾报警电路

板导热快而温度升高较快,而安装在塑料壳体内的温度传感器温度上升得较慢,使  $u_{11}$  与  $u_{12}$  产生差值电压。差值电压增大到一定数值时,发光二极管发光、蜂鸣器鸣叫,同时报警。

## 二、化整为零

分析由单个集成运放所组成应用电路的功能时,可根据其有无引入反馈以及反馈的极性,来判断集成运放的工作状态和电路输出与输入的关系。

根据信号的流通,图 11.3.3 所示电路可分为三部分。 $A_1$  引入了负反馈,故构成运算电路; $A_2$  没有引入反馈,工作在开环状态,故组成电压比较器;后面分立元件电路是声光报警电路。

## 三、分析功能

输入级参数具有对称性,是双端输入的比例运算电路,也可实现差分放大,输出电压  $u_{O1}$  为

$$u_{O1} = \frac{R_2}{R_1} (u_{11} - u_{12}) \quad (11.3.5)$$

第二级电路的阈值电压  $U_T$  为

$$U_T = \frac{R_4}{R_3 + R_4} \cdot V_{CC} \quad (11.3.6)$$

当  $u_{O1} < U_T$  时,  $u_{O2} = U_{OL}$ ; 当  $u_{O1} > U_T$  时,  $u_{O2} = U_{OH}$ ; 电路只有一个阈值电压,故为单限比较器。 $u_{O2}$  的高、低电平决定于集成运放输出电压的最小值和最大值。电压传输特性如图 11.3.4 所示。

当  $u_{O2}$  为高电平时,发光二极管因导通而发光,与此同时晶体管 T 导通,蜂鸣器鸣叫。发光二极管的电流为

$$I_D = \frac{U_{OH} - U_D}{R_5} \quad (11.3.7)$$

晶体管的基极电流为

$$I_B = \frac{U_{OH} - U_{BE}}{R_6} \quad (11.3.8)$$

集电极电流,即蜂鸣器的电流为

$$I_C = \beta I_B$$

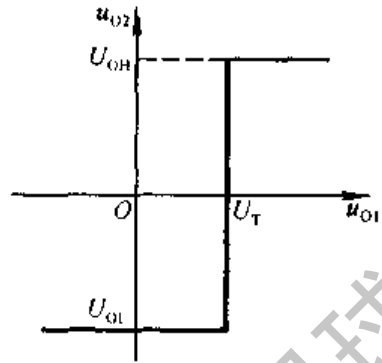


图 11.3.4  $A_2$  组成的电压比较器的电压传输特性

#### 四、统观整体

根据上述分析,图 11.3.3 所示电路的方框图如图 11.3.5 所示。

在没有火情时,  $(u_{12} - u_{11})$  数值很小,  $u_{O1} < U_T$ ,  $u_{O2} = U_{OL}$ , 发光二极管和晶体管均截止。

当有火情时,  $u_{12} > u_{11}$ ,  $(u_{12} - u_{11})$  增大到一定程度,  $u_{O1} > U_T$ ,  $u_{O2}$  从低电平跃变为高电平,  $u_{O2} = U_{OH}$ , 使得发光二极管和晶体管导通, 发出警报。

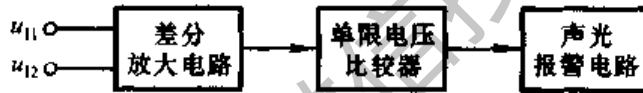


图 11.3.5 火灾报警电路的方框图

### 11.3.3 自动增益控制电路

自动增益控制电路如图 11.3.6 所示, 为了便于读懂, 这里作了适当的简化。

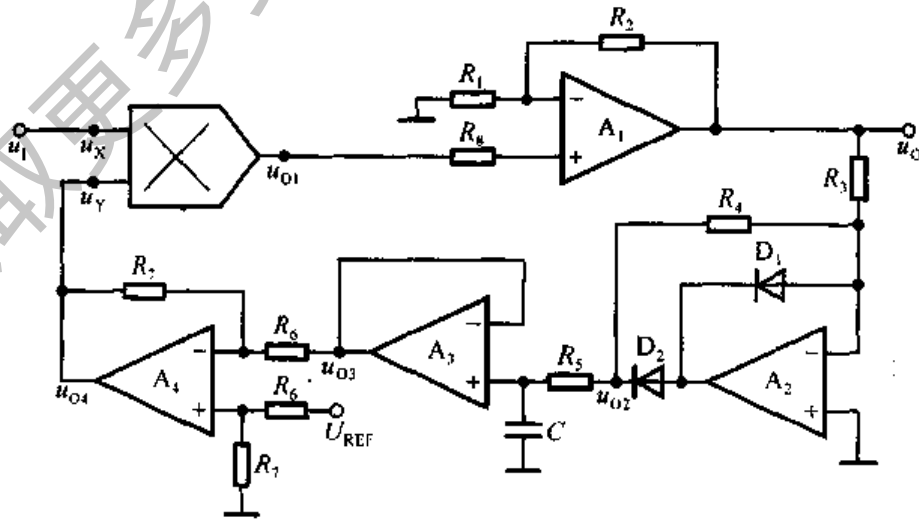


图 11.3.6 自动增益控制电路

### 一、了解功能

图 11.3.6 所示电路用于自动控制系统之中。输入电压为正弦波,当其幅值由于某种原因产生变化时,增益产生相应变化,使得输出电压幅值基本不变。

### 二、化整为零

以模拟集成电路为核心器件分解图 11.3.6 所示电路,可以看出,每一部分都是一种基本电路。第一部分是模拟乘法器。第二部分是由  $A_1$ 、 $R_1$ 、 $R_2$  和  $R_4$  构成的同相比例运算电路,其输出为整个电路的输出。第三部分是由  $A_2$ 、 $R_3$ 、 $R_4$ 、 $D_1$  和  $D_2$  构成的精密整流电路。第四部分是由  $A_3$ 、 $R_5$  和  $C$  构成的有源滤波电路。第五部分是由  $A_4$ 、 $R_6$  和  $R_7$  构成的差分放大电路。 $A_4$  的输出电压  $u_{O4}$  作为模拟乘法器的输入,与输入电压  $u_1$  相乘,因此电路引入了反馈,是一个闭环系统。

### 三、功能分析

根据所学知识可知,模拟乘法器的输出电压为

$$u_{O1} = ku_X u_Y = ku_1 u_{O4} \quad (11.3.9)$$

同相比例运算电路的输出电压  $u_O$  为

$$u_O = \left(1 + \frac{R_2}{R_1}\right) u_{O1} \quad (11.3.10)$$

设  $R_3 = R_4$ , 则精密整流电路的输出电压  $u_{O2}$  为

$$u_{O2} = \begin{cases} 0 & u_O > 0 \\ -u_O & u_O < 0 \end{cases} \quad (11.3.11)$$

因此为半波整流电路。

有源滤波电路的电压放大倍数为

$$\dot{A}_u = \frac{\dot{U}_{O3}}{\dot{U}_{O2}} = \frac{1}{1 + j\frac{f}{f_H}} \quad \left(f = \frac{1}{2\pi R_5 C}\right) \quad (11.3.12)$$

可见电路为低通滤波电路。当参数选择合理时,可使输出电压  $u_{O3}$  为直流电压  $U_{O3}$ , 且  $U_{O3}$  正比于输出电压  $u_O$  的幅值。

在差分放大电路中,输出电压  $u_{O4}$  为

$$u_{O4} = \frac{R_7}{R_6} (U_{REF} - U_{O3}) = A_{u4} (U_{REF} - U_{O3}) \quad (11.3.13)$$

因而  $u_{O4}$  正比于基准电压  $U_{REF}$  与  $U_{O3}$  的差值。

#### 四、统观整体

根据上述分析,可以得到各部分电路的关系,图 11.3.6 所示电路的方框图如图 11.3.7 所示。

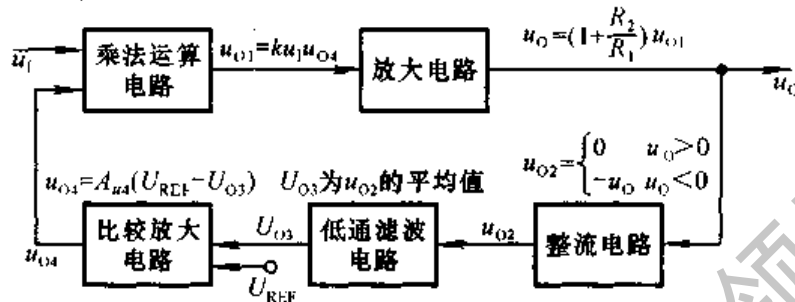


图 11.3.7 图 11.3.6 所示电路的方框图

根据式(11.3.9)、(11.3.10)、(11.3.13),输出电压的表达式为

$$u_o = ku_1 u_{O4} = k \left( 1 + \frac{R_2}{R_1} \right) \frac{R_7}{R_6} (U_{REF} - U_{O3}) u_1 \quad (11.3.14)$$

设输入电压  $u_1$  幅值增大,则输出电压  $u_o$  的幅值随之增大,  $U_{O3}$  ( $U_{O3}$  正比于输出电压  $u_o$ ) 必然增大,导致  $(U_{REF} - U_{O3})$  减小,从而使  $u_o$  幅值减小;若  $u_1$  幅值减小,则各部分的变化与上述过程相反。在参数选择合适的条件下,在一定的频率范围内,通过电路增益的自动调节,对于不同幅值的正弦波  $u_1$ ,  $u_o$  的幅值可基本不变。

#### 11.3.4 电容测量电路

DT890C<sub>4</sub> 型  $3\frac{1}{2}$  位多功能数字多用表包括 12 个组成部分,有 A/D 转换器、小数点及标志符驱动电路、直流电压测量电路、交流电压测量电路、直流电流测量电路、交流电流测量电路、 $200\Omega \sim 20\text{M}\Omega$  电阻测量电路、 $200\text{M}\Omega$  电阻测量电路、电容测量电路、温度测量电路、晶体管  $h_{FE}$  测量电路、二极管及蜂鸣器电路等。电路中共用 6 片集成电路,分别是一片  $3\frac{1}{2}$  A/D 转换器(型号为 TSC7106)、一片 CMOS 四与非门(型号为 CC4011)、两片低失调 JFET 双运放(型号为 TL062)和两片低功耗通用双运放(型号为 LM358)。

图 11.3.8 所示为五量程电容测量电路,其输出电压通过 AC/DC(交流/直流)转换器和 A/D(模拟/数字)转换器,驱动液晶显示器,即获得测量值,方框图

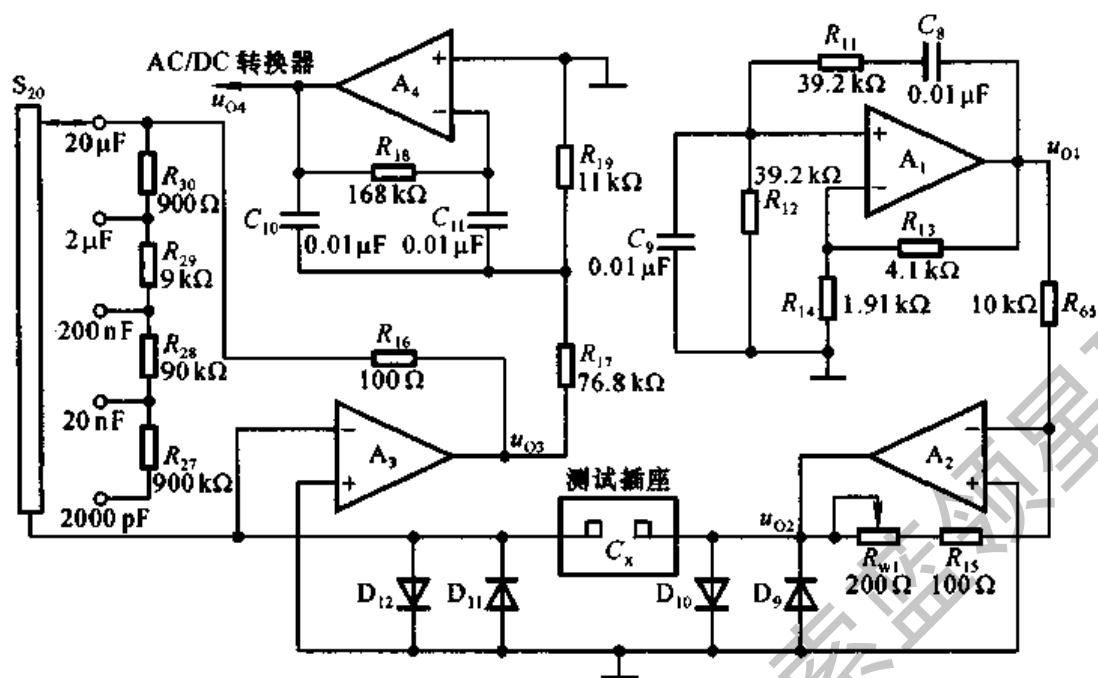


图 11.3.8 五量程电容测量电路

如图 11.3.9 所示。其中 AC/DC 转换器、A/D 转换器和液晶显示器是 DT890C<sub>+</sub> 型数字多用表中的公用电路。下面仅对图 11.3.8 所示电路加以分析。



图 11.3.9 电容测量电路及其输出电压转换电路方框图

### 一、了解功能

在 DT890C<sub>+</sub> 型多功能数字多用表中,是利用容抗法测量电容量的。其基本设计思想是:将 400 Hz 的正弦波信号作用于被测电容  $C_x$ ,利用所产生的容抗  $X_C$  实现 C/ACV 转换,将  $X_C$  转换为交流电压;再通过测量交流电压来获得  $C_x$  的电容量。

测量范围分为 200 pF、20 nF、200 nF、2 μF 和 20 μF 五挡,测量准确度为  $\pm 2.5\%$ 。分辨率取决于 A/D 转换器的位数,当采用 TSC7106 时,最高分辨率为 1 pF。

图 11.3.8 所示电路中  $A_1$  和  $A_2$  是一片 TL062,  $A_3$  和  $A_4$  是一片 LM358。

### 二、化整为零

观察图 11.3.8 所示电路,以集成运放为核心器件可将其分解为四个部分。



$A_1$  和  $C_8$ 、 $C_9$ 、 $R_{11}$ 、 $R_{12}$ 、 $R_{13}$ 、 $R_{14}$  组成文氏桥振荡电路； $A_2$  和  $R_{65}$ 、 $R_{15}$ 、 $R_{w1}$  组成反比例运算电路； $A_2$  的输出电压在被测电容  $C_x$  上产生电流，通过  $A_3$  及其有关元件组成的电路将电容量转换成交流电压，故组成 C/ACV 电路； $A_4$  和  $R_{17}$ 、 $R_{18}$ 、 $R_{19}$ 、 $C_{10}$ 、 $C_{11}$  组成有源滤波电路，根据整个电路的功能，该滤波电路应只允许 400 Hz 正弦波信号通过，而滤掉其它频率的干扰，故为带通滤波电路。

### 三、功能分析

#### 1. 文氏桥振荡电路

振荡频率的表达式为

$$f_0 = \frac{1}{2\pi\sqrt{R_{11}R_{12}C_8C_9}} \quad (11.3.15)$$

因为  $R_{11} = R_{12} = 39.2 \text{ k}\Omega$ ， $C_8 = C_9 = 0.01 \text{ }\mu\text{F}$ ，所以

$$f_0 = \frac{1}{2\pi R_{11} C_8} = \frac{1}{2\pi \times 39.2 \times 10^3 \times 0.01 \times 10^{-6}} \text{ Hz} \approx 400 \text{ Hz}$$

#### 2. 反比例运算电路

比例系数为

$$\dot{A}_v = -\frac{R_{15} + R_{w1}}{R_{65}} \quad (11.3.16)$$

式中  $R_{w1}$  为电容挡的校准电位器，调节  $R_{w1}$  可以改变比例系数。该电路还起缓冲作用，隔离振荡电路和被测电容。

#### 3. C/ACV 转换电路

电路的输入电抗为被测电容的容抗，即

$$X_{C_x} = \frac{1}{j\omega C_x} = \frac{1}{j2\pi f C_x} \quad (11.3.17)$$

当电容量程不同时，电路的反馈电阻  $R_f$  将不同（如表 11.3.1 所示），转换关系也将不同。

表 11.3.1 不同量程时 C/ACV 转换电路的反馈电阻  $R_f$

电容量程	$R_f$ 的表达式	$R_f$ 的数值
20 $\mu\text{F}$	$R_{16}$	100 $\Omega$
2 $\mu\text{F}$	$R_{16} + R_{30}$	1 k $\Omega$
200 nF	$R_{16} + R_{30} + R_{29}$	10 k $\Omega$
20 nF	$R_{16} + R_{30} + R_{29} + R_{28}$	100 k $\Omega$
2000 pF	$R_{16} + R_{30} + R_{29} + R_{28} + R_{27}$	1 M $\Omega$

转换系数为

$$\dot{A}_{u3} = \frac{\dot{U}_{o3}}{\dot{U}_{o2}} = -\frac{R_f}{X_{C_x}} = -\frac{R_f}{1/(2\pi j f C_x)} = -2\pi j f R_f C_x$$

其模为  $|\dot{A}_{u3}| = 2\pi f R_f C_x$  (11.3.18)

式中  $f = 400 \text{ Hz}$ , 若在  $200 \text{ nF}$  挡, 从表 11.3.1 中可知  $R_f = 10 \text{ k}\Omega$ , 则

$$|\dot{A}_{u3}| = 2\pi f R_f C_x = 2\pi \times 400 \times 10 \times 10^3 C_x = 8\pi \times 10^6 \times C_x$$

其最大值为

$$|\dot{A}_{u3}|_{\max} = 8\pi \times 10^6 \times C_x = 8\pi \times 10^6 \times 200 \times 10^{-9} \approx 5.03$$

从表 11.3.1 中可以看出, 电容量每增大 10 倍, 反馈电阻阻值减小 10 倍。因此, 不难发现, 在各电容挡, 电路的转换系数的最大数值均相等。这样, 可以保证对于各电容挡输出电压最大幅值均相等, 也就限制了 A/D 转换电路的最大输入电压。

输出电压有效值为

$$U_{o3} = |\dot{A}_{u3}| U_{o2} = 2\pi f R_f C_x U_{o2} \quad (11.3.19)$$

当  $400 \text{ Hz}$  正弦波信号  $U_{o2}$  幅值一定时, 电容挡确定,  $R_f$  也就随之确定, 因而  $U_{o3}$  与被测电容容量  $C_x$  成正比。

#### 4. 有源滤波电路

从测量的需要出发, 该电路应为带通滤波电路。为了便于识别电路, 首先将电路变为习惯画法, 如图 11.3.10 所示, 这是一个多路反馈无限增益电路。

经推导可得中心频率为

$$f_0 = \frac{1}{2\pi C_{10}} \sqrt{\frac{1}{R_{18}} \left( \frac{1}{R_{17}} + \frac{1}{R_{19}} \right)} \quad (11.3.20)$$

将  $C_{10} = 0.01 \mu\text{F}$ 、 $R_{18} = 168 \text{ k}\Omega$ 、 $R_{17} = 76.8 \text{ k}\Omega$ 、 $R_{19} = 11 \text{ k}\Omega$  代入上式, 得出  $f_0 \approx 400 \text{ Hz}$ 。因此, 有源滤波电路只允许  $u_{o3}$  中  $400 \text{ Hz}$  信号通过, 而滤去其它频率的干扰。

可见, 输出电压  $u_{o4}$  是幅值与被测电容  $C_x$  容量成正比关系的  $400 \text{ Hz}$  交流电压。

#### 四、统观整体

根据上述四部分的关系, 可得图 11.3.8 所示电路的方框图如图 11.3.11 所示。

综上所述, 在测量电容量时, 文氏桥振荡电路产生  $400 \text{ Hz}$  正弦波电压, 经过

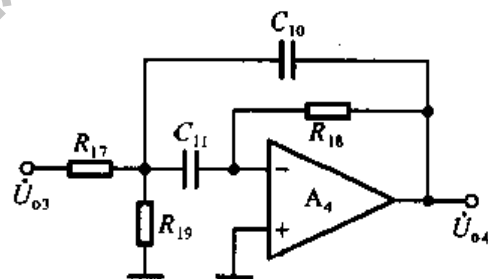


图 11.3.10 多路反馈无限增益带通滤波电路



图 11.3.11 图 11.3.8 所示电路的方框图

反相比例运算电路作为缓冲电路,作用于被测电容  $C_x$ ;通过 C/ACV 转换电路将  $C_x$  转换为交流电压信号,再经二阶带通滤波电路滤掉其它频率的干扰,输出幅值与  $C_x$  成正比的 400 Hz 正弦波电压。

电容测量电路的输出电压作为 AC/DC 转换电路的输入信号,转换为直流电压;再由 A/D 转换电路转换成数字信号,并驱动液晶显示器,显示出被测电容的容量值。

电路有如下特点:

(1) 在 C/ACV 转换电路中,电容挡愈大,反馈电阻阻值愈小,使得各挡转换系数的最大数值均相等,从而限制了整个电路的最大输出电压幅值,也就限制了 A/D 转换电路的最大输入电压(其值为 200 mV)。

(2) 电路中所有集成运放的输入均为交流信号,因而其温漂不会影响电路的测量精度,也就不需要对电容挡手动调零。电路中仅有一个电位器  $R_{w1}$  用于校准电容挡,一般一经调好就不再变动。

(3) 二极管  $D_9$  和  $D_{10}$  用于  $A_2$  输出电压的限幅,二极管  $D_{11}$  和  $D_{12}$  用于限制  $A_3$  净输入电压幅值,以保护运放。此外,尽管电容挡不允许带电测量,但是若发生误操作,则二极管可为被测电容提供放电回路,从而在一定程度上保护了测量电路。

## 本章小结

本章回顾了基本电路和基本分析方法,介绍了电子电路读图的一般方法,并通过实例具体说明了分析步骤。

模拟电子电路种类繁多,千差万别,能够读懂实用电路,必须综合运用所学知识。本章介绍的“了解用途、化整为零、分析功能、统观整体、性能估算”的基本读图方法和步骤适用于一般电路。通过读图,使读者的电路识别能力、电路性能评估能力和电子系统集成能力得到训练。

在读图时还应注意:

(1) 本章所介绍的读图方法是一般方法,使用时应视具体电路灵活应用。

(2) 了解所读电路的用途,以及根据“用途”研究对电路性能的要求,对于读图有指导意义。特别是读者不太熟悉的应用领域,“了解用途”是关键步骤,否则

将无从下手。

(3) “化整为零”时应以“能够识别”为原则,因而掌握基本电路的组成、原理和性能是读图的基础,同时还要不断丰富基本知识,拓宽知识面。

(4) 在很多实用电路中,电路的画法、元器件的符号与本书的习惯相差很大,因此,为了方便读图,读者可首先将图中符号和电路画法改成习惯的形式。

(5) 随着电子技术的发展,集成电路的功能越来越强,因而实用电路中所用芯片的数量也就越来越少,有的还采用了专用芯片。所以,在分析电路性能时,需要查阅有关手册,了解所用元器件的基本功能和性能指标。

(6) 对于所读电路详细的定量分析应尽可能借助于电子电路计算机辅助分析软件。

应当指出,读图是工程技术人员的基本技能,单凭本章所介绍的知识,对读图能力的训练是非常有限的。只有不断跟踪电子器件的新发展,增加电子技术的基本知识,加强训练,积累经验,才能不断提高读图水平。

## 习 题

11.1 电路如图 P11.1 所示,其功能是实现模拟计算,求解微分方程。

- (1) 求出微分方程;
- (2) 简述电路原理。

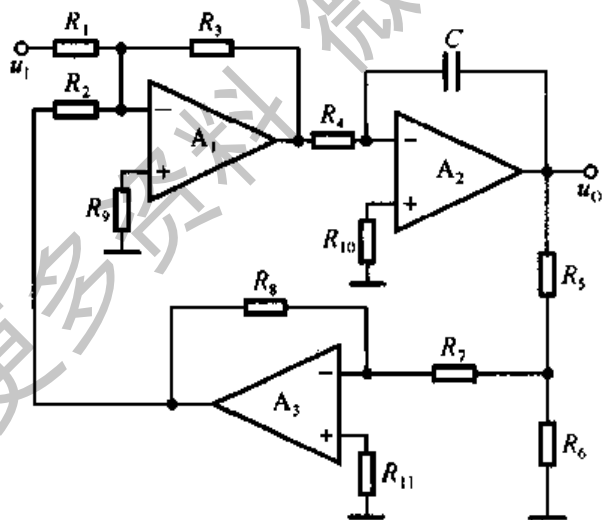


图 P11.1

11.2 图 P11.2 所示为反馈式稳幅电路,其功能是:当输入电压变化时,输出电压基本不变。主要技术指标为:

- (1) 输入电压波动 20% 时,输出电压波动小于 0.1%;
- (2) 输入信号频率从 50~2000 Hz 变化时,输出电压波动小于 0.1%;
- (3) 负载电阻从 10 k $\Omega$  变为 5 k $\Omega$  时,输出电压波动小于 0.1%。

要求:

- (1) 以每个集成运放为核心器件,说明各部分电路的功能;
- (2) 用方框图表明各部分电路之间的相互关系;
- (3) 简述电路的工作原理。

提示:场效应管工作在可变电阻区,电路通过集成运放  $A_3$  的输出控制场效应管的工作电流,来达到调整输出电压的目的。

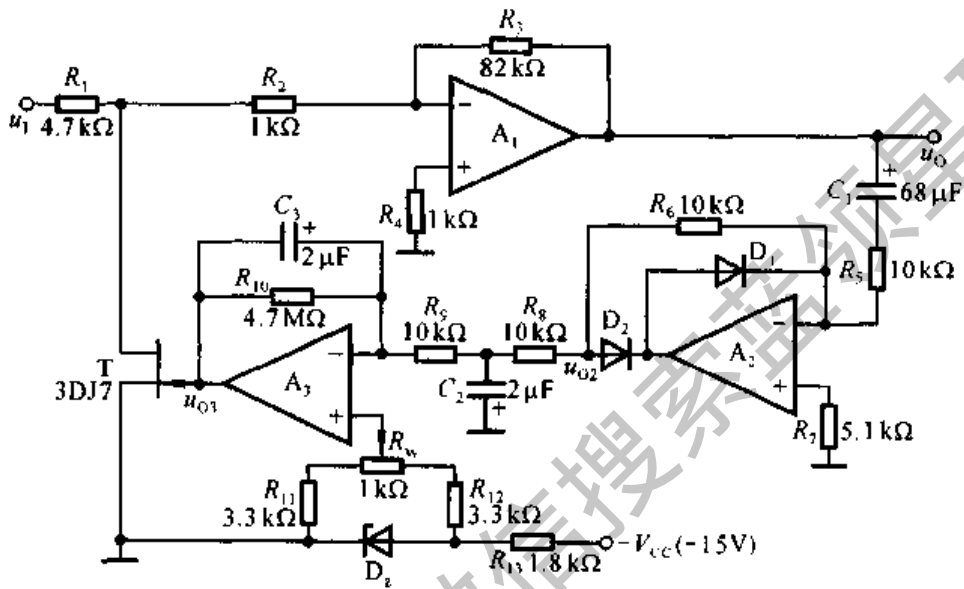


图 P11.2

11.3 在图 P11.2 所示电路中,参数如图中所标注。设场效应管 d-s 之间的等效电阻为  $r_{ds}$ 。

- (1) 求出输出电压  $u_O$  与输入电压  $u_1$ 、 $r_{ds}$  的运算关系式;说明当  $u_1$  增大时, $r_{ds}$  应如何变化才能使  $u_O$  稳幅?
- (2) 当  $u_1$  为 1 kHz 的正弦波时,定性画出  $u_O$  和  $u_{O2}$  的波形。
- (3)  $u_{O3}$  是直流信号,还是交流信号,为什么? 为使  $u_O$  稳幅,当  $u_1$  因某种原因增大时, $u_{O3}$  的幅值应当增大,还是减小,为什么?
- (4) 电位器  $R_w$  的作用是什么?

11.4 在图 P11.2 所示电路中,设场效应管 d-s 之间的等效电阻为  $r_{ds}$ 。为了使得输入电压  $u_1$  波动 20% 时,输出电压  $u_O$  波动小于 0.1%, $r_{ds}$  应变化百分之多少?

11.5 五量程电容测量电路如图 P11.5 所示, $C_x$  为被测电容,输出电压  $u_O$  是一定频率的正弦波, $u_O$  经 AC/DC 转换和 A/D 转换,送入数字显示器,即可达到测量结果。

- (1) 以每个集成运放为核心器件,说明各部分电路的功能;
- (2) 用方框图表明各部分电路之间的相互关系;
- (3) 简述电路的工作原理。

11.6 电路如图 P11.5 所示,试求解;

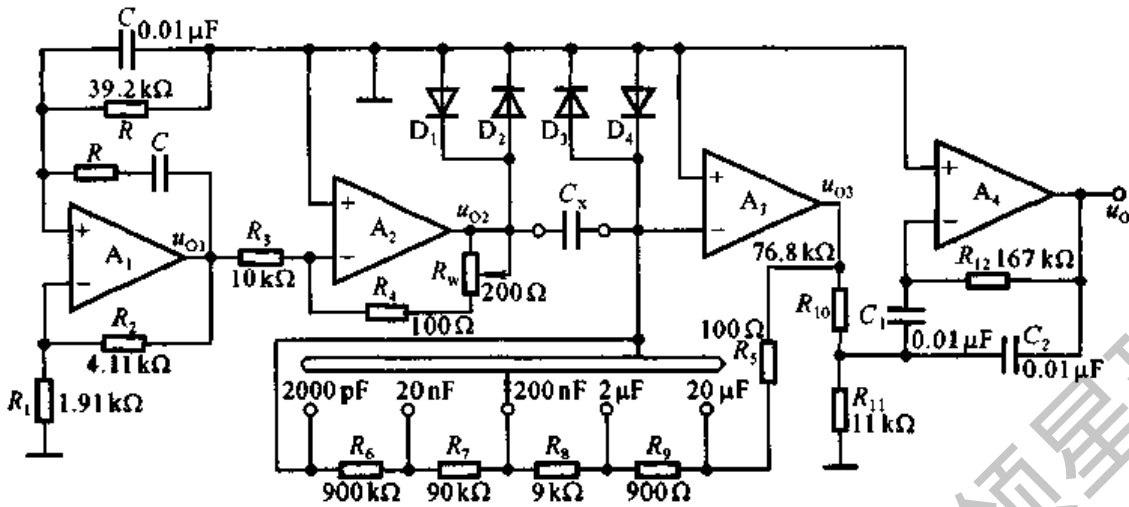


图 P11.5

- (1)  $u_{O1}$  的频率;
- (2)  $u_{O2}$  与  $u_{O1}$  的运算关系式;
- (3) 在五个量程中,  $u_{O3}$  与  $u_{O2}$  的各运算关系式;
- (4)  $A_4$  及其有关元件所组成的电路的中心频率为多少?

11.7 电路如图 P11.5 所示。回答下列问题:

- (1) 在不同量程下,  $u_{O3}$  与  $u_{O2}$  转换系数的最大值为多少? 为什么这样设计? 简述理由。
- (2) 为什么  $u_{O1}$  的频率和由  $A_4$  及其有关元件所组成的电路的中心频率相同? 简述理由。
- (3) 二极管  $D_1 \sim D_4$  的作用是什么?

11.8 直流稳压电源如图 P11.8 所示。

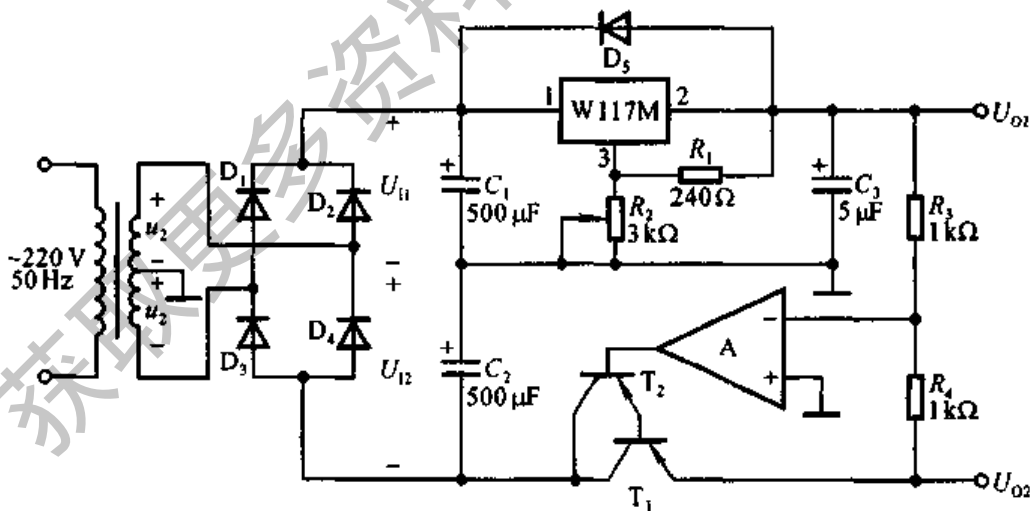


图 P11.8

- (1) 用方框图描述电路各部分的功能及相互之间的关系;
- (2) 已知 W117M 的输出端和调整端之间的电压为 1.25 V, 3 端电流可忽略不计, 求解输

出电压  $U_{O1}$  和  $U_{O2}$  的调节范围,并说明为什么称该电源为“跟踪电源”。

11.9 电路如图 P11.8 所示。已知 W117M 的输出端和调整端之间的电压为 1.25 V,3 端电流可忽略不计,输出电流的最小值为 5 mA;1 和 2 端之间电压大于 3 V 才能正常工作,小于 40 V 才不至于损坏;晶体管  $T_1$  饱和管压降的数值为 3 V;电网电压波动范围为  $\pm 10\%$ 。

(1) 求解输出电压  $U_{O1}$  和  $U_{O2}$  的调节范围;

(2) 为使电路正常工作,在电网电压为 220 V 时,  $U_{O1} = U_{O2} = U_1$  的取值范围为多少?

(3) 若在电网电压为 220 V 时,  $U_{O1} = U_{O2} = U_1 = 32$  V,则变压器副边电压有效值  $U_2$  约为多少伏?

11.10 电路如图 P11.8 所示。回答下列问题:

(1) 电路中各电容的作用;

(2) 二极管  $D_3$  的作用;

(3) 调整管为什么采用复合管?

获取更多资料 微信搜索 蓝领星球

# 附 录

## A 半导体器件的模型

在电子电路的分析计算中,通常将半导体器件用其等效模型取代。在本教材中,第一章中介绍了二极管的等效模型,第二章中介绍了用于低频小信号分析时晶体管和场效应管的  $h$  参数等效模型,第五章中介绍了用于高频小信号分析时的晶体管和场效应管的混合  $\pi$  等效模型,第四章中介绍了集成运放的等效模型,它们的共同特点是在一定条件下将非线性元件用线性电路等效,且尽量简化,因而仅适用于近似分析。在利用计算机辅助分析和设计(Computer Aided Design,简称 CAD)电子电路时,构造电子器件等效模型的出发点是如何更正确和准确地反映其各方面的特性,从而使分析结果更精确,因此所采用的半导体器件模型要比前面所介绍的复杂得多。

通常,建立器件模型的方法有两种,一种是建立在器件物理原理基础上的模型,另一种是根据器件外特性(如输入、输出特性)构造的模型。在电子电路 CAD 中,半导体器件大都以第一种方法建模,它们必须能够反映复杂的特性,因而模型参数较多。例如,晶体管和场效应管的模型参数就有 40 个之多,即使比较简化的 EM2 模型,也有十几个参数。

目前国际各种电子电路计算机辅助设计工具软件,几乎都是以美国加利福尼亚大学柏克莱(Berkeley)分校所开发的 SPICE (Simulation Program with Integrated Circuit Emphasis)程序为基础实现的。各商用软件都作了许多实用化工作,如图形化输入、提供丰富的器件模型库参数等。本节对 SPICE 中半导体器件模型加以简单介绍<sup>①</sup>。

### A.1 二极管的模型

二极管的模型如图 A.1 所示。图中  $R_S$  为二极管的材料电阻,称为欧姆电阻; $C_D$  为二极管等效电容; $I_D$  为二极管的电流。设二极管端电压为  $U_D$ ,则  $I_D$

<sup>①</sup> 有关本节所涉及内容的详细分析可参阅参考文献[20]第3章。为便于参阅,本节中所用符号与上述参考书中基本一致,而与本书采用的统一符号有所不同,请读者注意。



和  $U_D$  的关系为

$$I_D = f(U_D) = \begin{cases} I_S(e^{qU_D/nkT} - 1) + U_D G_{min} & -5 \frac{nkT}{q} \leq U_D \\ -I_S + U_D G_{min} & -BU < U_D < -5 \frac{nkT}{q} \\ -I_{BU} & U_D = -BU \\ -I_S \left[ e^{-q(BU+U_D)/kT} - 1 + \frac{qBU}{kT} \right] & U_D < -BU \end{cases}$$

其中:  $I_S$ ——反向饱和电流(A)

$q$ ——电子电荷( $1.602 \times 10^{-19} \text{C}$ )

$k$ ——玻耳兹曼常数( $1.38 \times 10^{-23} \text{J/K}$ )

$T$ ——热力学温度(K)

$n$ ——发射系数(硅管 1.2~2.0)

$BU$ ——反向击穿电压(V)

$I_{BU}$ ——反向击穿时的电流(A)

$G_{min}$ ——是 SPICE 程序中非线性支路的一个给定小电导, 隐含值为  $10^{-12} \text{S}$ , 一般情况下不影响二极管的正常特性。

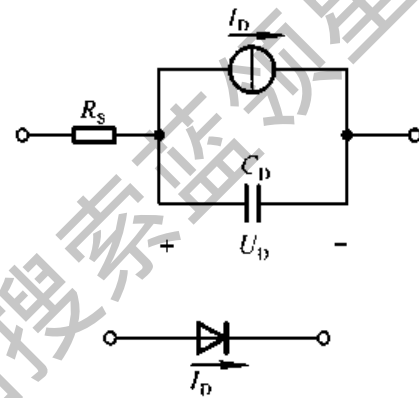


图 A.1 二极管的模型

二极管的等效电容  $C_D$  为结电容  $C_j$ , 它是势垒电容  $C_b$  和扩散电容  $C_d$  之和,

即

$$C_j = C_b + C_d$$

其中  $C_d = \tau_D \frac{dI_D}{dU_D}$  ( $\tau_D$  为少数载流子的渡越时间)

$$C_b = \begin{cases} C_{j0} \left(1 - \frac{U_D}{\varphi_D}\right)^{-m} & U_D < FC \times \varphi_D \\ \frac{C_{j0}}{(1 - FC)^{1+m}} \left[1 - FC(1 + m) + \frac{mU_D}{\varphi_D}\right] & U_D \geq FC \times \varphi_D \end{cases}$$

其中  $C_{j0}$ ——零偏置时 PN 结的电容

$\varphi_D$ ——PN 结自建电势, 二极管的典型值为 0.7~0.8 V

$m$ ——电容梯度因子, 典型值为 0.3~0.5

$FC$ ——正偏势垒电容公式的系数, 典型值为 0.5

综上所述, 二极管的模型参数共 14 个, 如表 A.1 所示。

表 A.1 SPICE 中二极管模型的参数

序号	符号	SPICE 关键字	名称	隐含值	单位	举例
1	$I_S$	IS	反向饱和电流	$10^{-14}$	A	$2 \times 10^{-15}$ A
2	$R_S$	RS	欧姆电阻	0	$\Omega$	10 $\Omega$
3	$n$	N	发射系数	1		1.2
4	$\tau_D$	TT	渡越时间	0	s	1ns
5	$C_{j0}$	CJ0	零偏置电容	0	F	2 pF
6	$\phi_D$	VJ	结电压	1	V	0.6 V
7	$m$	M	电容梯度因子	0.5		0.33
8	$E_g$	EG	禁带宽度	1.11	eV	1.11 eV(硅) 0.69 eV(锗) 0.67 eV(镉)
9	$p_c$	XTI	饱和电流温度系数	3.0		3.0
10	FC	FC	正偏耗尽层电容公式系数	0.5		0.5
11	BU	BV	反向击穿电压	$\infty$	V	40 V
12	$I_{BU}$	IBV	反向击穿时电流	$10^{-3}$	A	$10^{-3}$ A
13	$K_f$	KF	闪烁噪声系数	0		
14	$a_f$	AF	闪烁噪声指数	1		

## A.2 双极型晶体管的模型及其参数

双极型晶体管(简称 BJT)的模型种类很多,应用最为广泛的是 Ebers - moll 模型(简称 EM 模型)和 Gummel - Poon 模型(GP 模型)。其中 EM 模型从 1954 年诞生时的简单非线性直流模型 EM1, 逐渐改进, 已成为包括各种效应的较为完善的通用模型 EM3。GP 模型是一种数学推导上更加严格和完整的模型。本节以 NPN 型硅管为例介绍 EM2 模型, 它不但反映了晶体管的直流特性, 而且在一定程度上描述了其频域和时域特性。

晶体管的 EM2 模型如图 A.2 所示。其中  $R_{CC}$ 、 $R_{EE}$  和  $R_{BB}$  分别为集电极、发射极和基极的欧姆电阻,  $C_{DC}$ 、 $C_{DE}$  为两个 PN 结的扩散电容,  $C_{JC}$ 、 $C_{JE}$  为两个 PN 结的结电容。  $C_{SUB}$  为衬底电容, 其典型值为 1~2 pF。

电流源的电流为

$$I_{CT} = I_{FC} - I_{RC} = I_S \left[ \exp\left(\frac{qU_{BE}}{kT}\right) - \exp\left(\frac{qU_{BC}}{kT}\right) \right]$$

晶体管三个极的电流为

$$I_E = -\frac{I_{FC}}{\beta_F} - I_{CT}$$

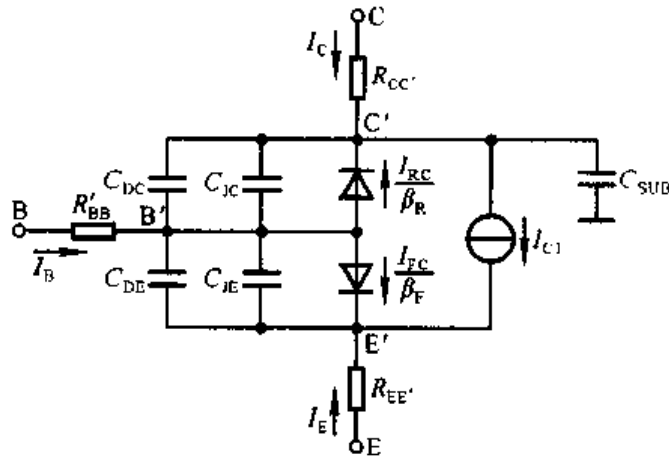


图 A.2 晶体管的 EM2 模型

$$I_B = \frac{I_{FC}}{\beta_F} + \frac{I_{RC}}{\beta_R}$$

$$I_C = I_{CT} - \frac{I_{RC}}{\beta_R}$$

参数  $I_S$ ——晶体管的饱和电流

$\beta_F$ ——正向共射电流放大系数

$\beta_R$ ——反向共射电流放大系数

发射结电容随发射结电压变化的表达式为

$$C_{JE} = \begin{cases} C_{JE0} \left(1 - \frac{U_{BE}}{\varphi_E}\right)^{-m_E} & U_{BE} < FC \times \varphi_E \\ \frac{C_{JE0}}{F_2} \left(F_3 + \frac{m_E U_{BE}}{\varphi_E}\right) & U_{BE} \geq FC \times \varphi_E \end{cases}$$

其中

$$F_2 = (1 - FC)^{1+m_E}$$

$$F_3 = 1 - FC(1 + m_E)$$

参数  $C_{JE0}$ —— $U_{BE} = 0$  时发射结电容值

$\varphi_E$ ——发射区-基区内建势垒电位, 典型值为 0.7~0.8 V

$m_E$ ——发射区-基区电容梯度因子, 典型值为 0.333~0.5

$FC$ ——正偏耗尽电容公式系数

集电结电容随结电压变化的表达式为

$$C_{JC} = \begin{cases} C_{JC0} \left(1 - \frac{U_{BC}}{\varphi_C}\right)^{-m_C} & U_{BC} < FC \times \varphi_C \\ \frac{C_{JC0}}{F_2} \left(F_3 + \frac{m_C U_{BC}}{\varphi_C}\right) & U_{BC} \geq FC \times \varphi_C \end{cases}$$

其中

$$F_2 = (1 - FC)^{1+m_C}$$

$$F_3 = 1 - FC(1 + m_C)$$

参数  $C_{JC0}$ —— $U_{BC} = 0$  时集电结电容值

$\varphi_C$ ——集电区-基区内建势垒电位, 典型值为 0.7~0.8 V

$m_E$ ——集电区-基区电容梯度因子, 典型值为 0.333~0.5

$FC$ ——正偏耗尽电容公式系数

扩散电容的表达式为

$$C_{DE} \approx \tau_F \frac{qI_{FC}}{kT}$$

$$C_{DC} \approx \tau_R \frac{qI_{FC}}{kT}$$

其中  $\tau_F$  为正向渡越时间,  $\tau_R$  为反向渡越时间。  $\tau_F$  可由下面公式求出。

$$\tau_F = \frac{1}{2\pi f_T} - C_{JC} R_{CC}$$

式中  $f_T$  为晶体管的特征频率。

综上所述, EM2 模型参数共 16 个, 如表 A.2 所示。

表 A.2 SPICE 中晶体管的 EM2 模型参数

序号	符号	SPICE 关键字	名称	隐含值	单位	举例
1	$I_S$	IS	饱和电流	$10^{-16}$	A	$10^{-15}$ A
2	$\beta_F$	BF	正向电流增益	100		80
3	$\beta_R$	BR	反向电流增益	1		1.5
4	$R_{CC}$	RC	集电极电阻	0	$\Omega$	10 $\Omega$
5	$R_{EE}$	RE	发射极电阻	0	$\Omega$	1 $\Omega$
6	$R_{BB}$	RB	基极电阻	0	$\Omega$	10 $\Omega$
7	$\tau_F$	TF	理想正向渡越时间	0	s	1ns
8	$\tau_R$	TR	理想反向渡越时间	0	s	10 ns
9	$C_{JE0}$	CJE	B-E 结零偏置耗尽电容	0	F	2 pF
10	$\varphi_E$	VJE	B-E 结内建电势	0.75	V	0.70 V
11	$m_E$	MJE	B-E 结梯度因子	0.33		0.35
12	$C_{JC0}$	CJC	B-C 结零偏置耗尽电容	0	F	2 pF
13	$\varphi_C$	VJC	B-C 结内建电势	0.75	V	0.70 V
14	$m_C$	MJC	B-C 结梯度因子	0.33		0.35
15	$C_{SUB}$	CJS	C-衬底结零偏置电容	0	F	5 pF
16	$FC$	FC	正偏耗尽电容系数	0.5		

在 EM2 模型基础上, 为了进一步反映晶体管基区宽度调制效应、电流和电压对电流放大系数的影响、电流对正向渡越时间的影响、温度对器件参数的影响

等等,便产生了EM3模型。EM3模型中利用数学公式来描述上述效应,模型参数有40个之多。在SPICE程序中,若模型语句中没有定义EM3模型参数,则程序自动认为模型为EM2模型。

### A.3 单极型晶体管的模型及其参数

#### 一、结型场效应管的模型及其参数

图A.3所示为N沟道结型场效应管(简称JFET)的模型。图中 $I_{DS}$ 为非线性电流源, $R_D$ 和 $R_S$ 分别是漏极和源极的欧姆电阻,电容 $C_{GD}$ 和 $C_{GS}$ 反映两个栅结的电容存储效应,两只二极管 $D_D$ 和 $D_S$ 分别表示栅-漏和栅-源两个PN结。

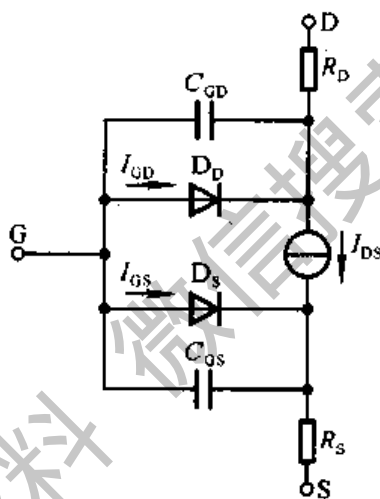


图 A.3 N沟道结型场效应管的模型

二极管的电流方程为

$$I_{GD} = \begin{cases} -I_S + U_{GD}G_{min} & U_{GD} \leq -5 \frac{kT}{q} \\ I_S \left[ \exp\left(\frac{qU_{GD}}{kT}\right) - 1 \right] + U_{GD}G_{min} & U_{GD} > -5 \frac{kT}{q} \end{cases}$$

$$I_{GS} = \begin{cases} I_S \left[ \exp\left(\frac{qU_{GS}}{kT}\right) - 1 \right] + U_{GD}G_{min} & U_{GS} > -5 \frac{kT}{q} \\ -I_S + U_{GD}G_{min} & U_{GS} \leq -5 \frac{kT}{q} \end{cases}$$

$I_{DS}$ 在正向工作区的计算公式为

$$I_{DS} = \begin{cases} 0 & U_{GS} - U_{T0} \leq 0 \\ \beta(U_{GS} - U_{T0})^2(1 + \lambda U_{DS}) & 0 < U_{GS} - U_{T0} \leq U_{DS} \\ \beta U_{DS} [2(U_{GS} - U_{T0}) - U_{DS}](1 + \lambda U_{DS}) & 0 < U_{DS} < U_{GS} - U_{T0} \end{cases}$$

$I_{DS}$ 在反向工作区的计算公式为

$$I_{DS} = \begin{cases} 0 & U_{GS} - U_{T0} \leq 0 \\ \beta(U_{GS} - U_{T0})^2(1 - \lambda U_{DS}) & 0 < U_{GS} - U_{T0} \leq -U_{DS} \\ \beta U_{DS}[2(U_{GS} - U_{T0}) - U_{DS}](1 - \lambda U_{DS}) & 0 < -U_{DS} < U_{GS} - U_{T0} \end{cases}$$

其中  $\beta$ ——跨导参数

$U_{T0}$ ——夹断电压

$\lambda$ ——沟道长度调制系数

由于正常工作时  $D_b$  和  $D_s$  均截止,故可只考虑势垒电容的电荷存储效应。

势垒电容的计算公式为

$$C_{GS} = \begin{cases} C_{GS0} \left(1 - \frac{U_{GS}}{\varphi_0}\right)^{-\frac{1}{2}} & U_{GS} < FC \times \varphi_0 \\ \frac{C_{GS0}}{F_2} \left(F_3 + \frac{U_{GS}}{2\varphi_0}\right) & U_{GS} \geq FC \times \varphi_0 \end{cases}$$

$$C_{GD} = \begin{cases} C_{GD0} \left(1 - \frac{U_{GD}}{\varphi_0}\right)^{-\frac{1}{2}} & U_{GD} < FC \times \varphi_0 \\ \frac{C_{GD0}}{F_2} \left(F_3 + \frac{U_{GD}}{2\varphi_0}\right) & U_{GD} \geq FC \times \varphi_0 \end{cases}$$

其中

$$F_2 = (1 - FC)^{1+m}$$

$$F_3 = 1 - FC(1 + m)$$

$C_{GS0}$ ——零偏置 G-S 结电容值

$C_{GD0}$ ——零偏置 G-D 结电容值

$\varphi_0$ ——栅结内建电势

$m$ ——电容梯度因子

$FC$ ——正偏耗尽电容公式系数

在 SPICE 中, JFET 有 13 个模型参数, 如表 A.3 所示。

表 A.3 SPICE 中 JFET 的模型参数

序号	符号	SPICE 关键字	名称	隐含值	单位	举例
1	$U_{T0}$	VT0	阈值电压(夹断电压)	-2	V	
2	$\beta$	BETA	跨导参数	$10^{-4}$	A/V <sup>2</sup>	
3	$\lambda$	LAMBDA	沟道长度调制系数	0	V <sup>-1</sup>	
4	$R_D$	RD	漏极欧姆电阻	0	$\Omega$	10 $\Omega$
5	$R_S$	RS	源极欧姆电阻	0	$\Omega$	10 $\Omega$
6	$C_{GS0}$	CGS	零偏 G-S 结电容	0	F	
7	$C_{GD0}$	CGD	零偏 G-D 结电容	0	F	

续表

序号	符号	SPICE 关键字	名称	隐含值	单位	举例
8	$\varphi_0$	PB	栅结内建电势	1	V	
9	$m$	M	电容梯度因子	0.33		0.35
10	$I_S$	IS	栅 PN 结饱和电流	$10^{-14}$	A	
11	FC	FC	正偏耗尽电容系数	0.5		
12	$K_f$	KF	闪烁噪声系数	0		
13	$a_f$	AF	闪烁噪声指数	0		

## 二、MOS 管的模型及其参数

MOS 管是个四端器件,除栅极 G、漏极 D 和源极 S 外,还有衬底 B。N 沟道 MOS 管的模型如图 A.4 所示。由于绝缘层的隔离作用,从栅极看进去为栅 - 漏电容  $C_{GD}$  和栅 - 源电容  $C_{GS}$ ;漏 - 衬、源 - 衬 PN 结分别用两只二极管表示,它们的电容效应用  $C_{DB}$  和  $C_{SB}$  表示模型参数有 40 个,这里不再赘述。

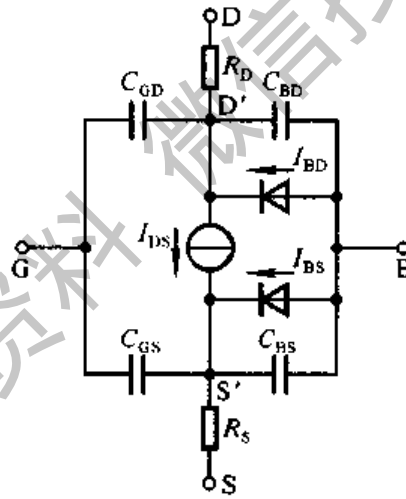


图 A.4 N 沟道 MOS 管的模型

## A.4 集成运放的模型及其参数

为了使问题简单化,突出主要特性,对于复杂的电子电路或电子系统往往采用宏模型。宏模型应在一定精度内,准确地模拟原电路的电特性,且电路的结构要尽可能简单。

图 A.5 所示为集成运放的直流特性宏模型,表 A.4 所示为 F007 的手册参数和直流宏模型参数的关系。

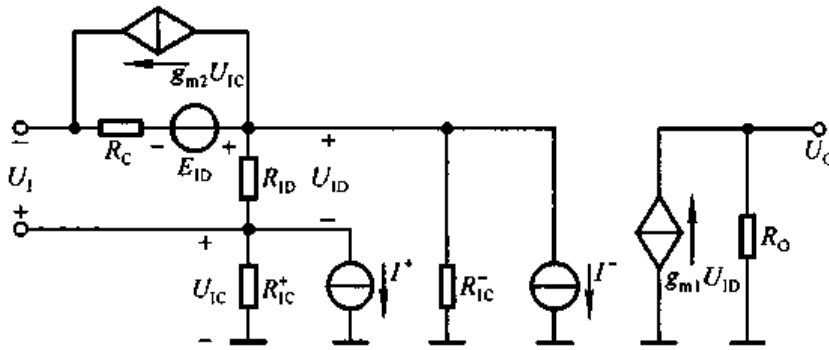


图 A.5 集成运放的直流特性宏模型

表 A.4 集成运放 F007 的手册参数和直流宏模型参数

参数名称	手册参数	宏模型参数与手册参数的关系
输入偏置电路	$I_B = 80 \times 10^{-9} \text{ A}$	$I^+ = I_B = 80 \times 10^{-9} \text{ A}$
输入失调电流	$I_{IO} = 10 \times 10^{-9} \text{ A}$	$I^- = I_B + I_{IO} = 90 \times 10^{-9} \text{ A}$
差模输入电阻	$r_{id} = 2 \text{ M}\Omega$	$R_{ID} = r_{id} = 2 \text{ M}\Omega$
共模输入电阻	$r_{ic} = 2 \times 10^9 \Omega$	$R_{IC}^+ = R_{IC}^- = r_{ic} = 2 \times 10^9 \Omega$
输出电阻	$r_o = 75 \Omega$	$R_O = r_o = 75 \Omega$
输入失调电压	$U_{IO} = 2 \text{ mV}$	$E_{IO} = U_{IO} = 2 \text{ mV}$
差模开环增益	$A_{od} = 2 \times 10^5$	$g_{m1} = A_{od} / R_O = 2.76 \times 10^3 \text{ S}$
共模抑制比	$K_{CMR} = 3.16 \times 10^4$	$g_{m2} = 1 / (K_{CMR} R_C) = 0.316 \times 10^{-6} \text{ S} (R_C = 100 \Omega)$

图 A.6 所示为集成运放的交流小信号宏模型,其电路由输入级、第一中间级、第二中间级和输出级组成。输入级模拟运放差模和共模输入阻抗、共模抑制比,第一中间级模拟开环差模电压增益、上限频率,第二中间级模拟单位增益带宽,输出级模拟输出阻抗。表 A.5 所示为 F007 的手册参数和交流小信号宏模型参数的关系。

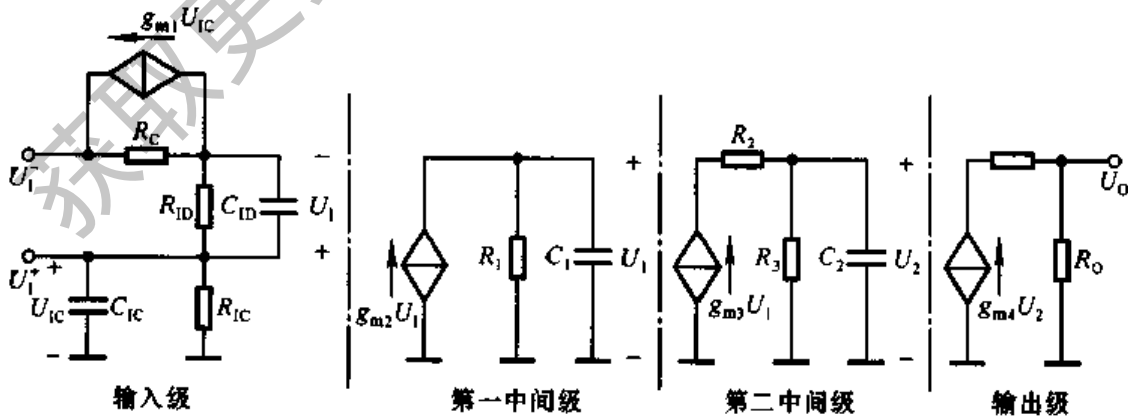


图 A.6 集成运放的交流小信号宏模型



表 A.5 集成运放 F007 的手册参数和交流小信号宏模型参数

参数名称	手册参数	宏模型参数与手册参数的关系
差模输入电阻	$r_{id} = 2 \text{ M}\Omega$	$R_{ID} = r_{id} = 2 \text{ M}\Omega$
差模输入电容	$C_{id} = 1.4 \times 10^{-12} \text{ F}$	$C_{ID} = C_{id} = 1.4 \times 10^{-12} \text{ F}$
共模输入电阻	$r_{ic} = 2 \times 10^9 \Omega$	$R_{IC} = r_{ic} = 2 \times 10^9 \Omega$ $C_{IC} = 0.256 \times 10^{-12} \text{ F}$
共模抑制比	$K_{CMR} = 3.16 \times 10^4$	$R_C = 10 \Omega$ $g_{m2}(f) = (300 + jf) \times 0.105 \times 10^{-7} \text{ S}$
差模开环增益	$A_{od} = 2 \times 10^5$	$R_1 = 85.2 \times 10^3 \Omega$ $g_{m2} = 2.35 \text{ S}$
上限频率	$f_{H1} = 7 \text{ Hz}$	$R_1 = 85.2 \times 10^3 \Omega$ $C_1 = 0.267 \times 10^{-6} \text{ F}$
单位增益带宽	$f_c = 2 \times 10^6 \text{ Hz}$	$R_2 = 1 \times 10^3 \Omega, C_1 = 79.6 \times 10^{-12} \text{ F}$ $R_3 = 10 \Omega, g_{m3} = 0.1 \text{ S}$
输出电阻	$r_o = 75 \Omega$	$R_O = r_o = 75 \Omega$ $g_{m3} = 0.013 \text{ S}$

## B 在系统可编程模拟器件

90年代初,在系统可编程(In-System Programmability)技术首先应用于可编程逻辑器件,它改变了数字电子系统的设计和实现方法,为人们提供了更为方便的EDA(Electronic Design Automation)手段。所谓“在系统可编程”,是指可编程器件在不脱离所在应用系统的情况下,能够通过计算机对其编程,而不需要专用的编程器。

在系统可编程模拟器件(In-System Programmability Programmable Analog Circuits)简称为ispPAC,其内部有可编程的模拟单元电路(如放大、比较、滤波),通过计算机编程可以实现模拟单元电路指标参数的调整和模拟单元电路之间的连接等,从而获得完整功能的模拟电路。与在系统可编程逻辑器件相同,对ispPAC可以反复编程。通常,编程软件还提供仿真功能。设计人员可根据系统提供的仿真结果重新修改电路,直至满意为止。将编程结果通过isp接口电缆下载至芯片,就完成了模拟电路的设计与实现。

目前美国Lattice公司生产的ispPAC芯片有两种:ispPAC10和ispPAC20,其编程次数可达一万次。它们由可编程模拟宏单元(即PACblock)、模拟布线池、配置存储器、参考电压电路、自校正电路和ISP接口电路等组成。利用PAC模块可以实现模拟信号的放大、滤波、运算、比较等;通过编程可以调整电路的增

益、带宽和阈值电压等性能指标;把 PAC 模块合理连接,就可以实现功能更为复杂的模拟电路。这里将简单介绍上述两种芯片。

## B.1 ispPAC10

### 一、内部结构

ispPAC10 为 28 脚直插式器件,图 B.1(a)所示为它的引脚图,图(b)所示为内部结构框图。它有四个相同的可编程模拟宏单元,即 PAC 模块(PAC Block)。每个 PAC 模块可以独立工作;也可在无需外接电阻、电容的情况下,将它们相互连接组成复杂电路。

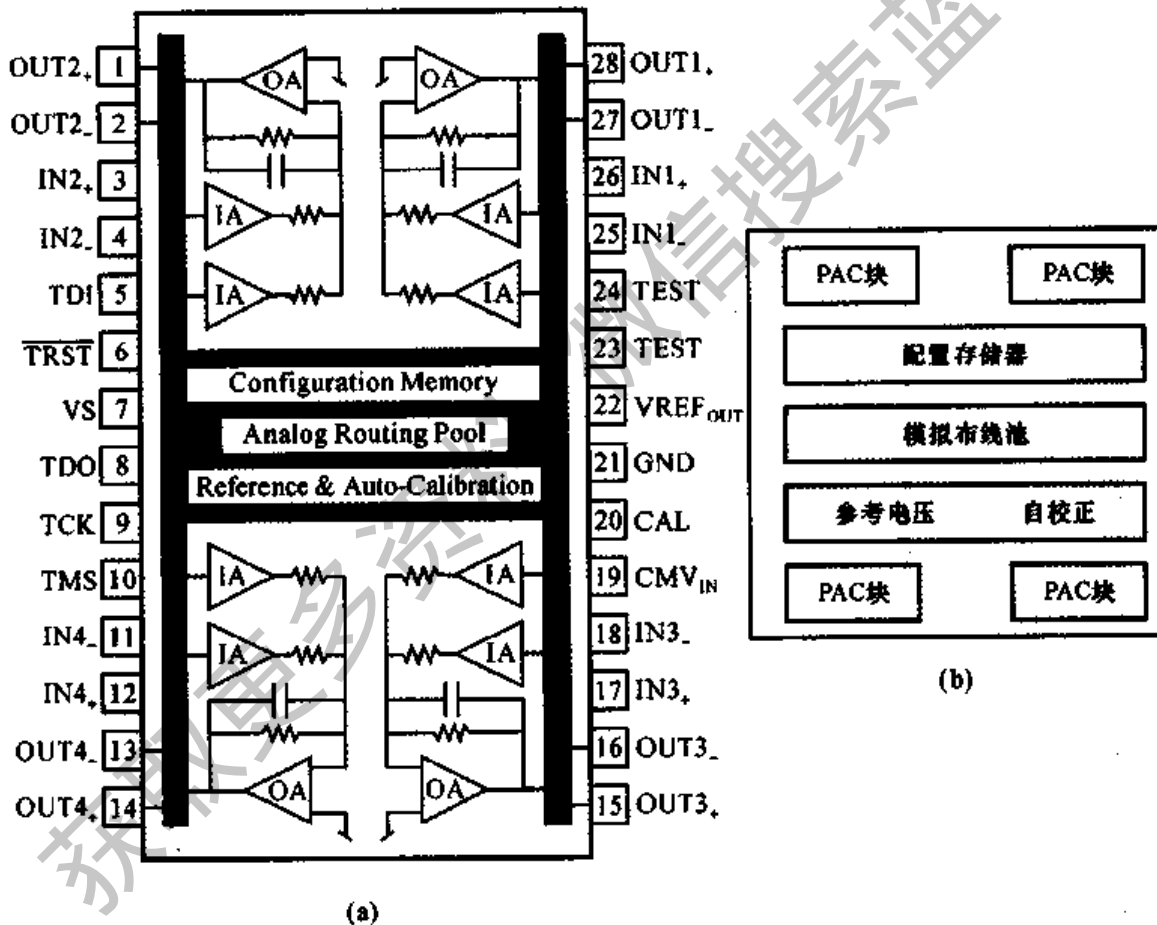


图 B.1 ispPAC10 引脚图及其内部结构框图

(a) 引脚图 (b) 结构框图

图 B.2 所示为 ispPAC10 的内部电路示意图,中间部分是四个 PAC 模块,两侧为布线池,左、右两头的小方块是引脚。PAC 模块之间、PAC 模块的输入与引脚之间的连接均通过布线池中的引线。

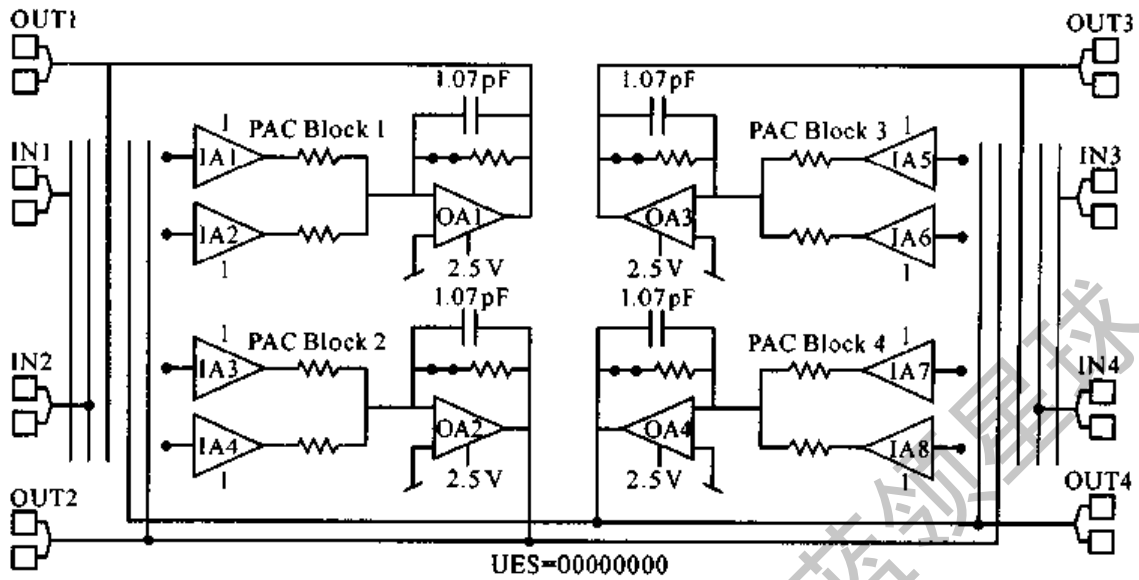


图 B.2 ispPAC10 的内部电路示意图

## 二、PAC 模块(PAC Block)

ispPAC10 的每个 PAC 模块均由两个仪用放大器和一个输出放大器组成,其示意图如图 B.3 所示。IA1、IA2 均为双端输入电路,输入电阻高达  $10^9 \Omega$ ,增益调整范围为  $-10 \sim +10$ ;其输入端可接芯片的引脚,作为电路的输入端,如图中虚线所示。OA1 为双端输出电路,反馈电阻  $R_f$  接通时,可对 IA1、IA2 的输出实现求和运算; $R_f$  断开时,可实现积分运算;电容  $C_f$  有 128 种取值。整个电路的共模拟制比为 69 dB。改变四个 PAC 模块的接法,增益调整范围可为  $\pm 1 \sim \pm 10\,000$ 。

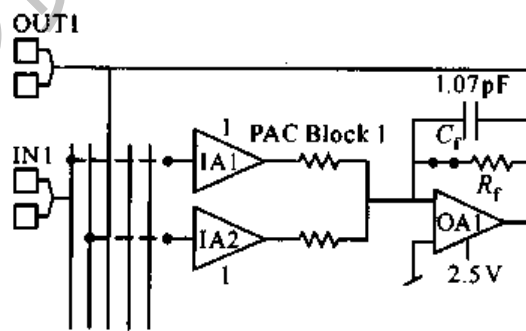


图 B.3 ispPAC10 可编程模拟宏单元示意图

## 三、利用 ispPAC10 实现放大和滤波

图 B.4 所示为实现增益为 100 倍的几种接法。

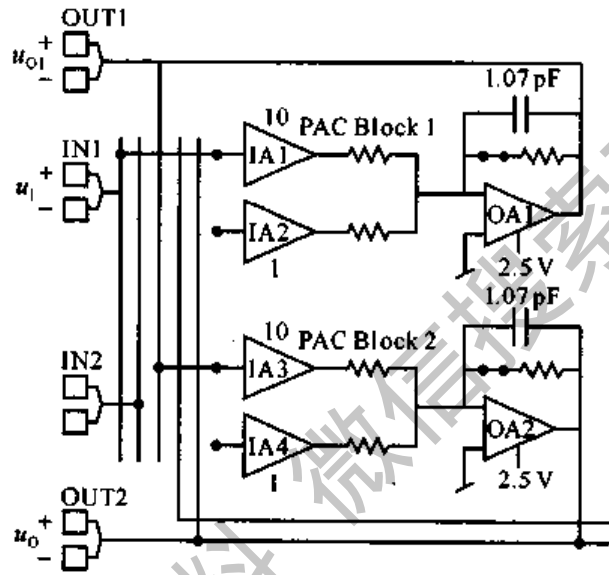
图(a)所示电路为简单的两级放大电路,PAC 模块 1 的输出电压  $u_{O1} =$

$10 u_1$ , PAC 模块 2 的输出电压  $u_{O1} = 10 u_{O1} = 10 \times 10 u_1 = 100 u_1$ , 所以整个电路的电压放大倍数  $A_u = 100$ 。

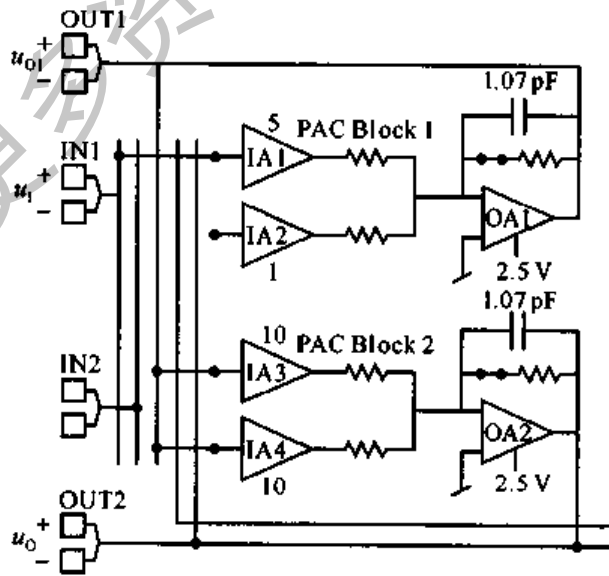
在图(b)所示电路中,  $u_{O1} = 5 u_1$ ; PAC 模块 2 的两个仪用放大器的输入信号均为  $u_{O1}$ , 因而  $u_O = 10 u_{O1} + 10 u_{O1} = 20 u_{O1} = 20 \times 5 u_1 = 100 u_1$ ; 所以  $A_u = 100$ 。

在图(c)所示电路中,  $u_{O1} = 9 u_1$ ; PAC 模块 2 对  $u_{O1}$  和  $u_1$  按比例求和,  $u_O = 10 u_{O1} + 10 u_1 = 90 u_1 + 10 u_1 = 100 u_1$ ; 所以  $A_u = 100$ 。

比照 PAC 模块 2 的接法来改变 PAC 模块 1 的接法, 也可得到增益为 100 的放大电路。利用上述思路可以构成增益为  $\pm 1 \sim \pm 10\,000$  中任意数值的放大电路。



(a)



(b)

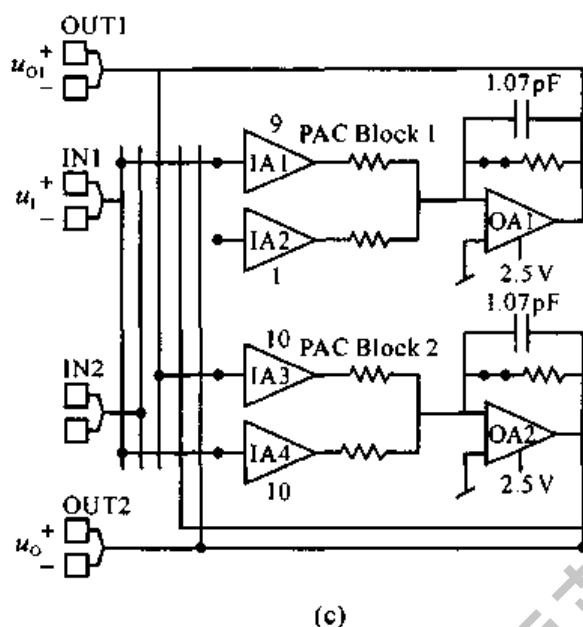


图 B.4 用 ispPAC10 实现增益为 100 倍的三种接法  
 (a) 简单的两级放大电路 (b) 第二级的两个输入均为  $u_{O1}$   
 (c) 第二级是以  $u_1$  和  $u_{O1}$  为输入的比例求和电路

图 B.5 所示为二阶有源滤波电路,其中从 OUT1 输出可实现带通滤波,从 OUT2 输出可实现低通滤波。工作原理可参阅 7.4.5 节状态变量滤波电路一节。

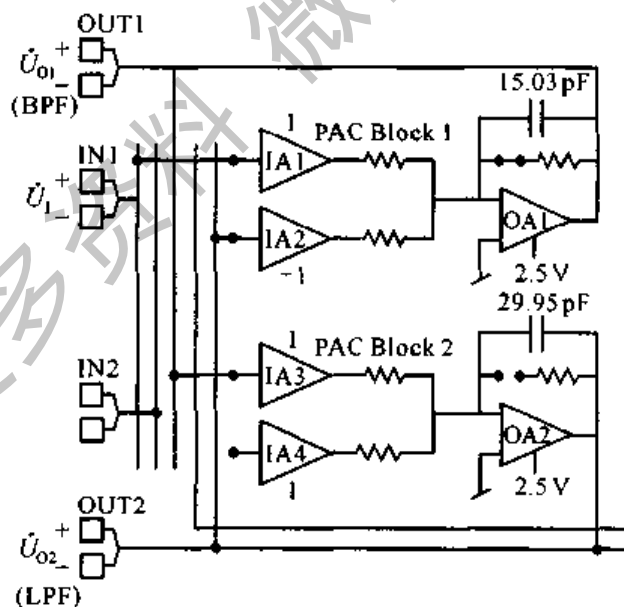


图 B.5 用 ispPAC10 实现二阶有源滤波电路

## B.2 ispPAC20

ispPAC20 为 40 脚直插式器件,图 B.6(a)所示为它的引脚图,图(b)所示为

内部结构框图。它有两个可编程模拟宏单元(PAC Block)、两个可编程电压比较器、一个 8 位 D/A 转换器、配置存储器、参考电压电路、自动校正单元和 ISP 接口电路组成。

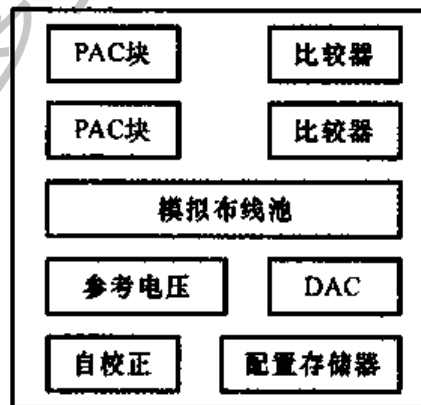
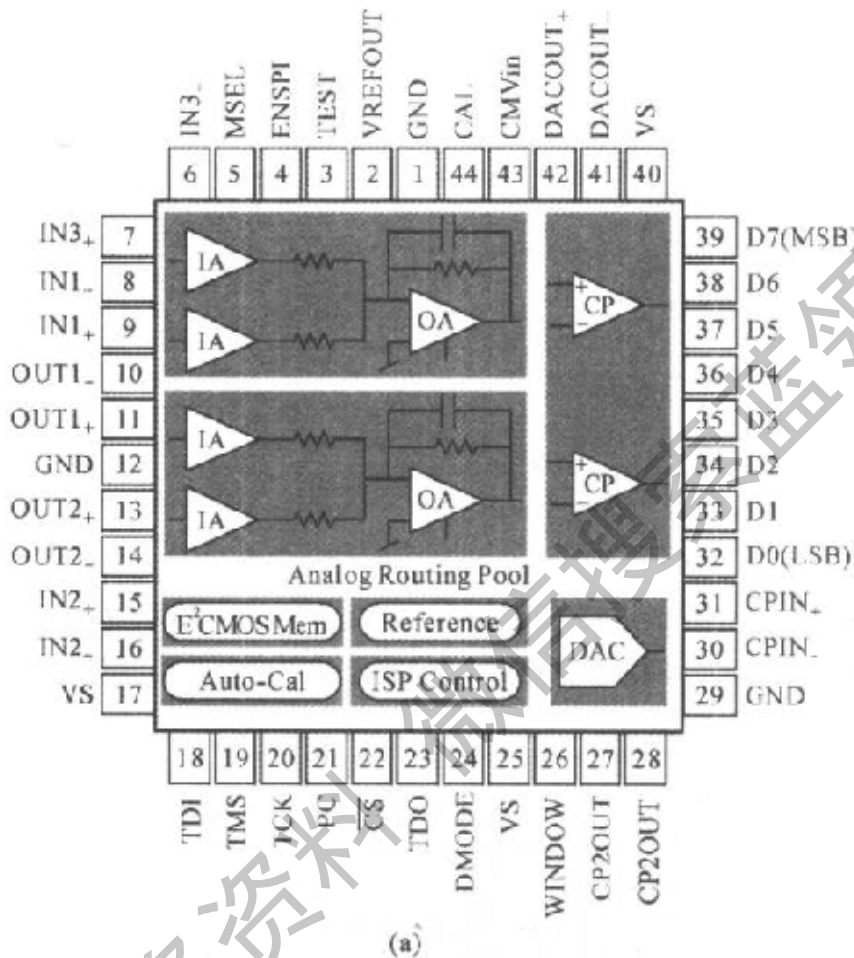


图 B.6 ispPAC20 的引脚图及其内部结构框图  
(a) 引脚图 (b) 结构框图

图 B.7 所示为 ispPAC20 内部电路示意图。其中两个电压比较器可实现基本比较器、滞回比较器和窗口比较器,参考电压可调;D/A 转换器的接口方式可选为并行、串行 JTAG 寻址和 SPI 寻址方式,且为差分式输出。

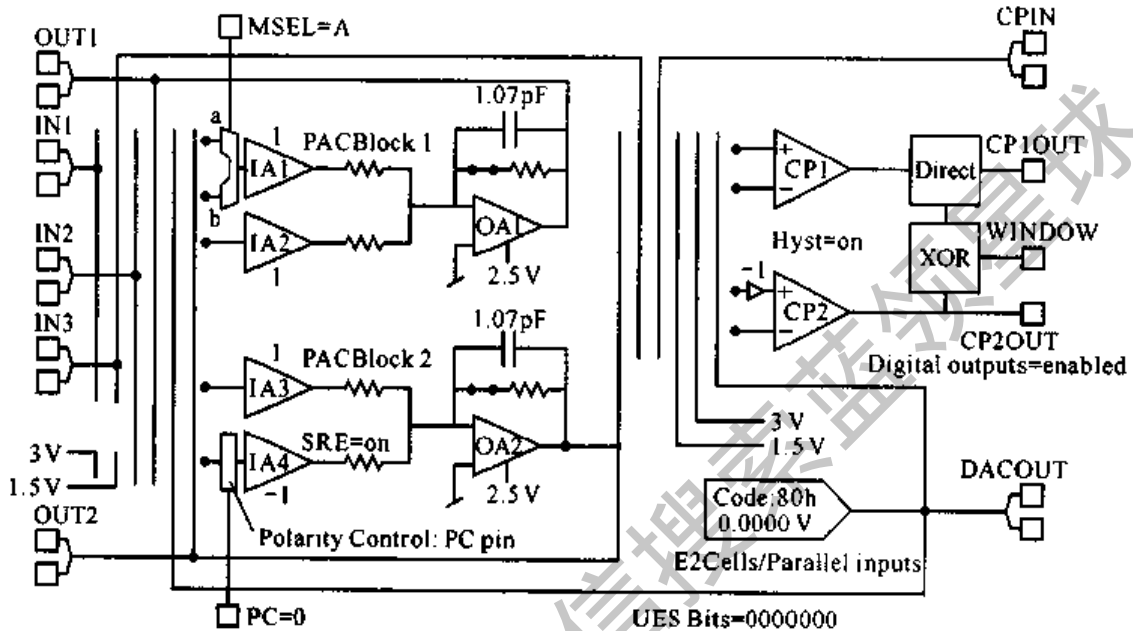


图 B.7 ispPAC20 的内部电路示意图

ispPAC20 中可编程模拟宏单元(即 PAC Block)的结构与 ispPAC10 的基本相同,主要区别为:

(1) IA1 增加一个二选一模拟开关,当引脚 MSEL 为低电平时 a 接 IA1, MSEL 为高电平时 b 接 IA1。

(2) IA1、IA2、IA3 的增益为  $-10 \sim -1$ , 可通过改变输入信号极性来得到  $+1 \sim +10$  的增益; IA4 有增益极性控制端,当引脚 PC 为高电平时增益为  $-10 \sim -1$ , PC 为低电平时增益为  $+1 \sim +10$ 。

由于 ispPAC20 中存在电压比较器,且有 MSEL 和 PC 控制端,使得它能够实现的模拟电路的种类比 ispPAC10 多,读者可根据所学知识实现各种集成运放应用电路。

应当指出,由于模拟电路的特殊性,使得可编程模拟器件的发展落后于可编程逻辑器件;不过,随着电子技术的发展,它必定有很好的前景。

## C Electronics Workbench EDA 简介

随着电子技术和计算机技术的发展,以电子电路计算机辅助设计(Computer Aided Design,简称 CAD)为基础的电子设计自动化(Electronic Design Automation)技术已成为电子学领域的重要学科。Electronics Workbench EDA(以下简称 EWB)是基于PC平台的电子设计软件,它提供了一个功能全面的 SPICE A/D 系统,支持模拟和数字混合电路的设计,创造了集成的一体化的设计环境,把电路原理图的输入、仿真和分析紧密地结合起来,界面方便友好,使电子电路的设计和调整得心应手。系统将 SPICE 仿真器完全集成在原理图输入和测试仪器等工具之中。因此,在输入原理图时,系统自动地将其编辑成网络表送到仿真器,加快建立和管理的时间;而在仿真过程中,若改变设计,则立刻获得该变化所带来的影响,实现了交互式的设计和仿真。系统的全部操作均可依赖于鼠标器,使使用者的精力集中于电路的设计,而不是在学习编程命令的语法和句法上。EWB 的主窗口如图C.1所示,主菜单下的第一排按钮为工具栏,第二排按钮为

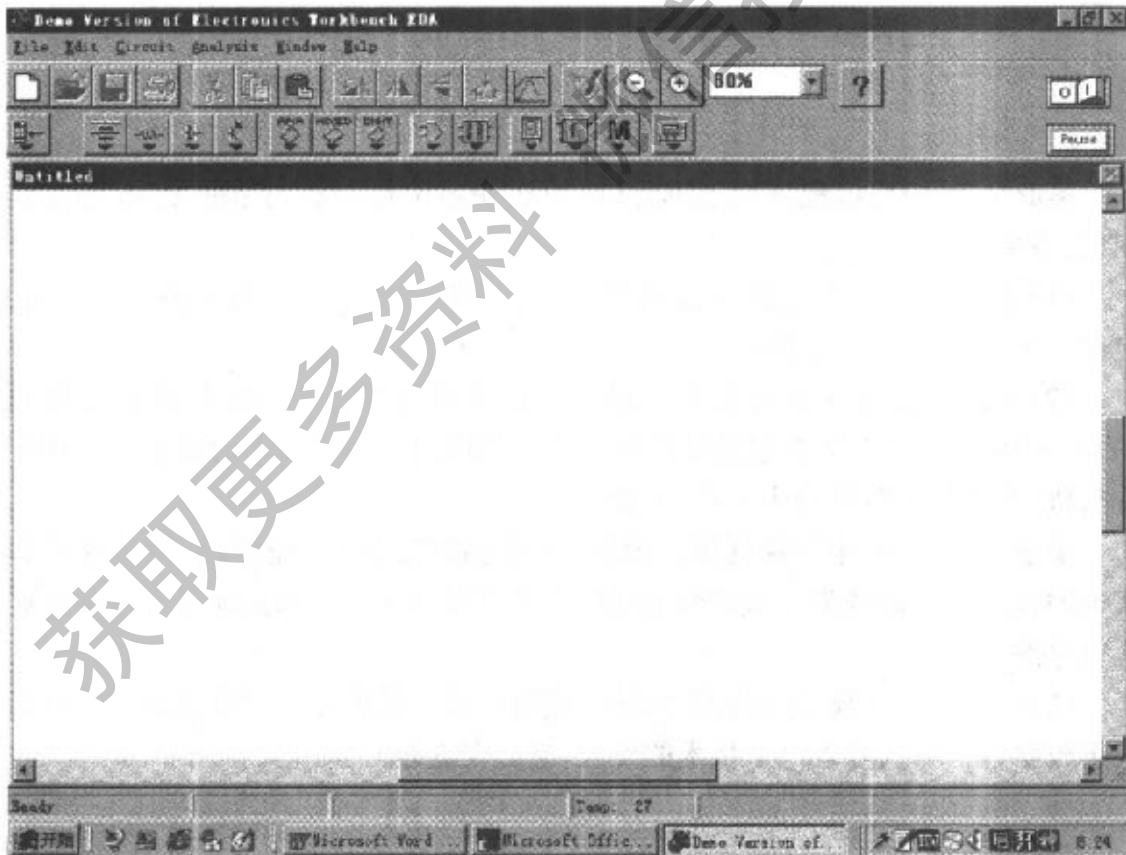


图 C.1 EWB 的主窗口



元件列表按钮,中间宽阔的空白区域为电路工作区。

## C.1 EWB 的工具栏

与其它 Windows 环境下的系统软件相类似,EWB 提供按钮式的工具栏,如图 C.2 所示,各按钮的名称如图中所标注。工具栏中各种功能的操作对象是电路工作区中的电路,EWB 中的电路是以后缀为 EWB 的文件存储的。用鼠标左键点击电路中的元器件,或者划定某区域,就可选中操作对象。

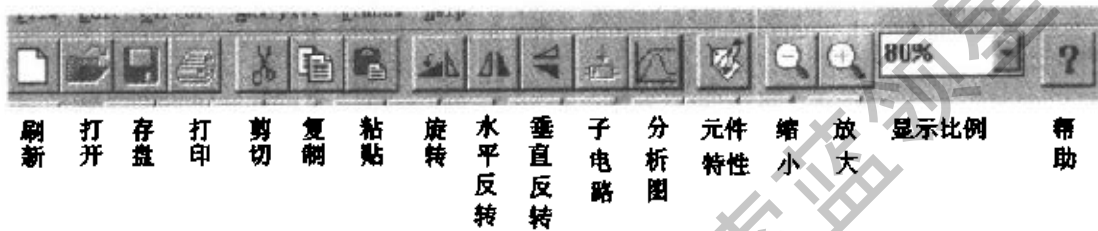


图 C.2 EWB 的工具栏

各按钮功能如下:

**刷新:**清除电路工作区,准备生成新电路。

**打开:**打开电路文件。

**存盘:**保存电路文件。

**打印:**打印电路文件。

**剪切:**将电路工作区中选中的电路复制到剪贴板。

**粘贴:**将剪贴板上的电路粘贴到电路工作区。

**旋转:**将电路工作区中选中的元器件逆时针旋转  $90^\circ$ 。

**水平反转:**将电路工作区中选中的元器件水平反转。

**垂直反转:**将电路工作区中选中的元器件垂直反转。

**子电路:**生成子电路。

**分析图:**调出分析图。

**元件特性:**调出元件特性对话框。

**缩小:**将电路工作区中的电路按一定比例缩小。

**放大:**将电路工作区中的电路按一定比例放大。

**显示比例:**显示电路工作区中电路图的当前缩放比例,并可下拉出缩放比例选择框。

**帮助:**调出与选中内容有关的帮助信息。

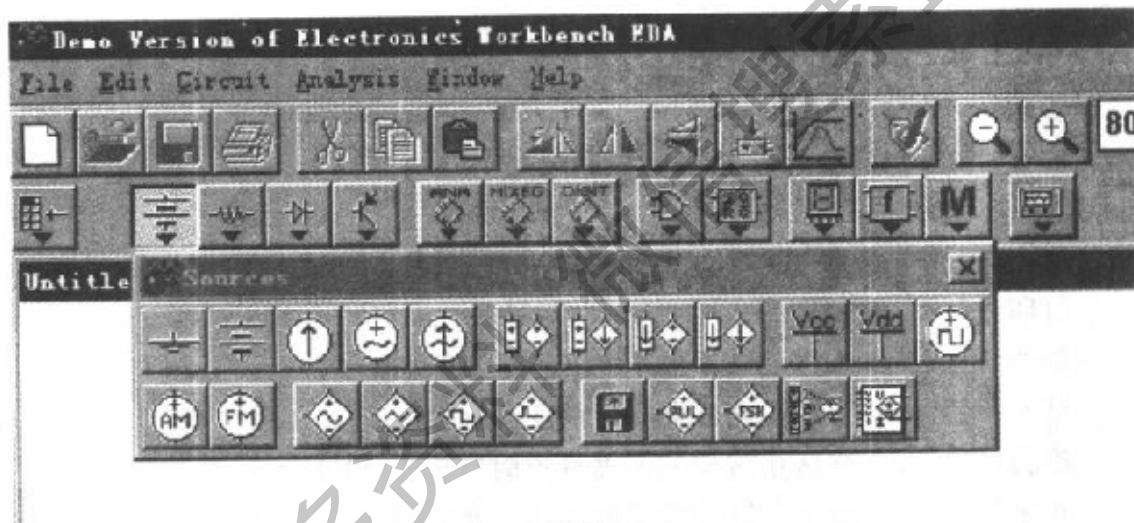
## C.2 电路原理图的输入

在 EWB 中,使用鼠标即可完成所设计电路原理图的输入。

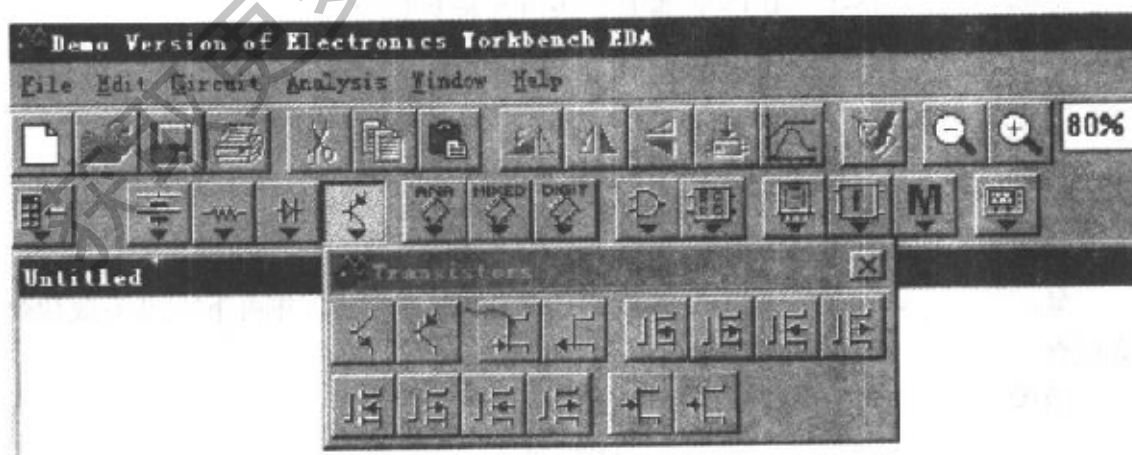
### 一、电路元器件的抓取

EWB 以图标的形式提供了从工作电源、分立元件、模拟和数字的小规模集成电路、中规模集成电路、变压器、电机……12 类元器件,每激活一个图标就得到一个元件列表(如图 C.3 所示样例),按住鼠标左键就可抓取所选元器件,并能够将其拖入电路工作区内合适的位置。若双击元器件符号,则可选择该元器件的型号和有关参数。例如,双击集成运放,则可选择其型号,如图 C.4 所示;选定元器件型号,实际上就得到其模型和参数,以备分析时应用。

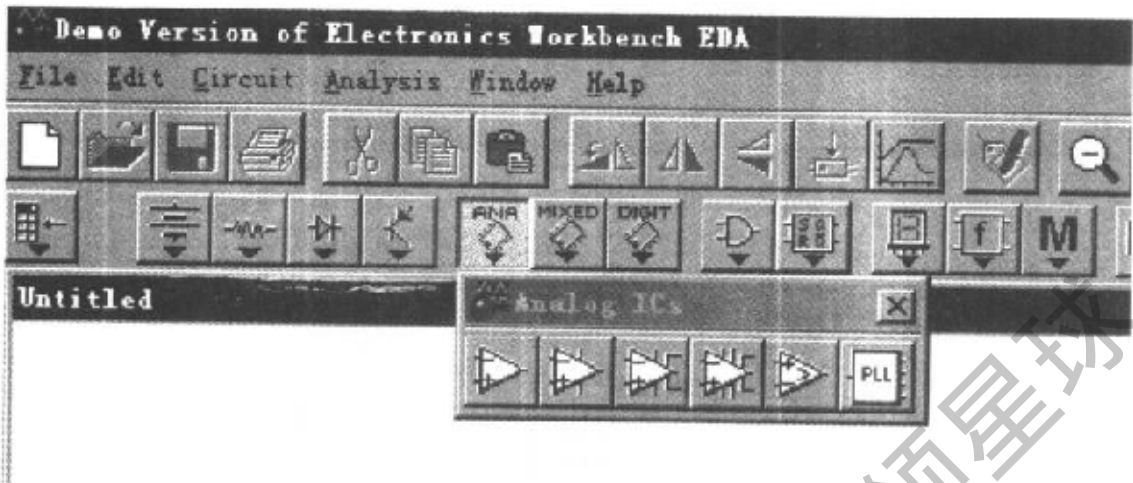
元器件的种类简介见 3.5 节。



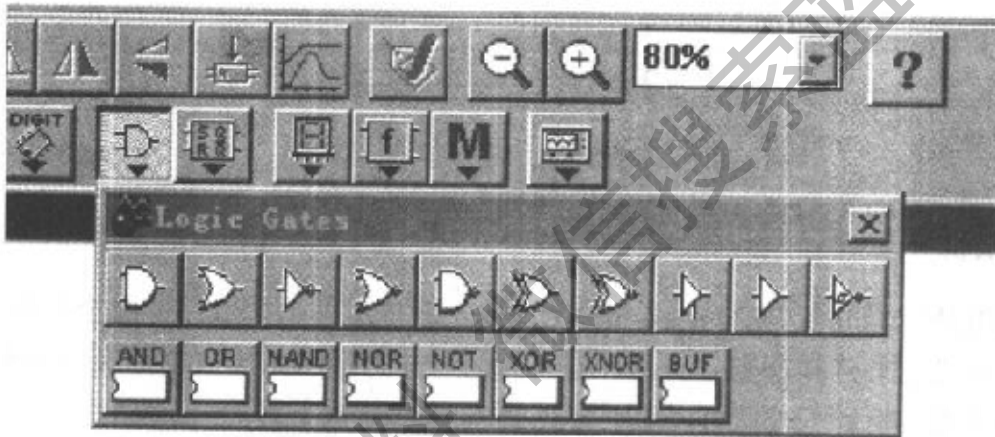
(a)



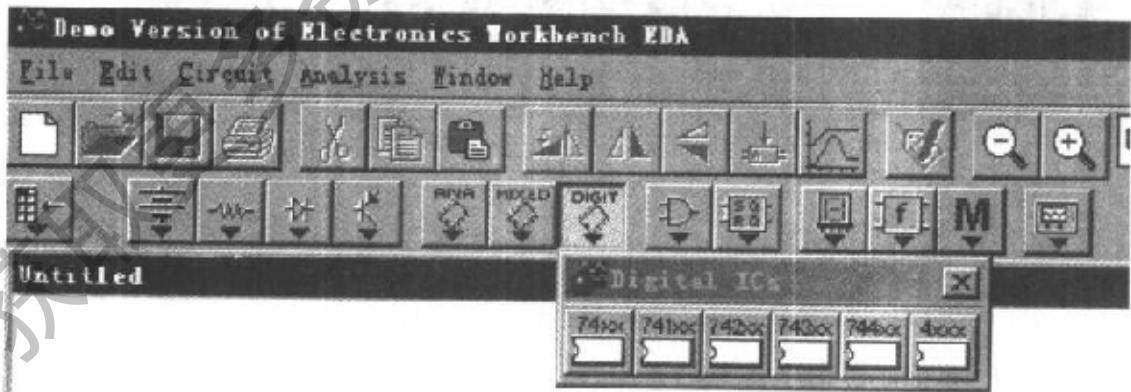
(b)



(c)



(d)



(e)

图 C.3 元器件库列表举例

- (a) 直流电源、信号源和受控源 (b) 三极管和场效应管 (c) 集成运放  
 (d) 门电路 (e) 74 系列 TTL 电路和 CC4000 系列 CMOS 电路

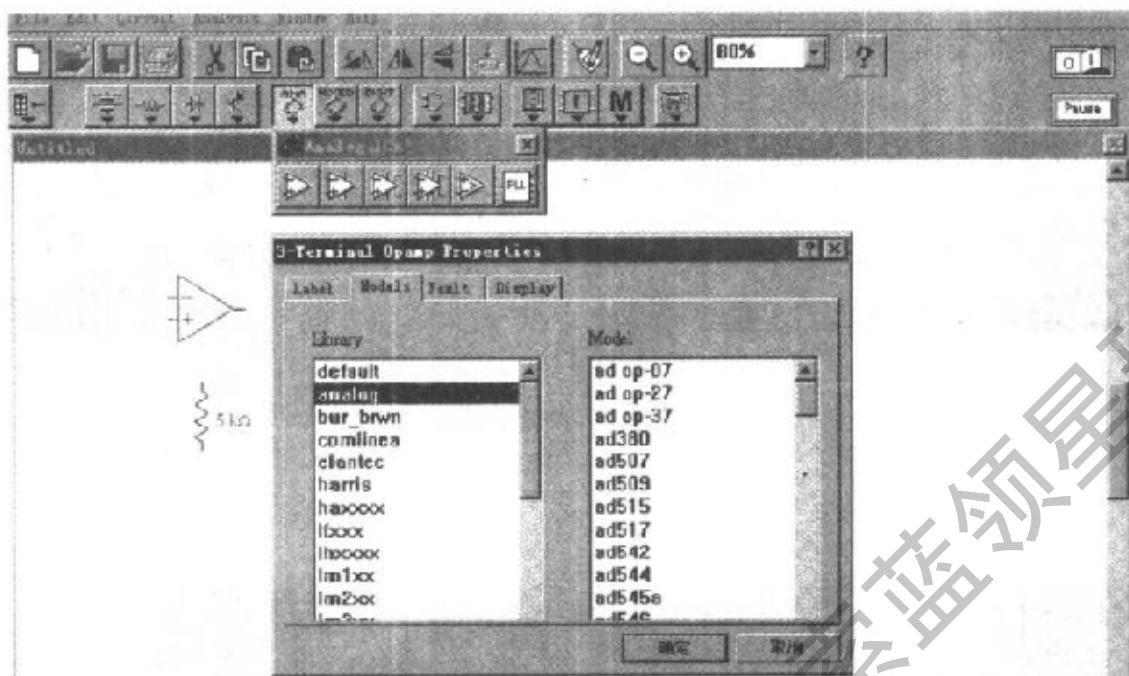


图 C.4 选择集成运放的型号

## 二、智能化连线

选定电路元器件后,便可连线。利用鼠标左键单击两个元器件的两个引脚,系统将自动把它们连接起来。而且,当移动元器件位置时,系统根据需要将所有连线预留或重排。图 C.5 所示为阻容耦合单管共射放大电路。

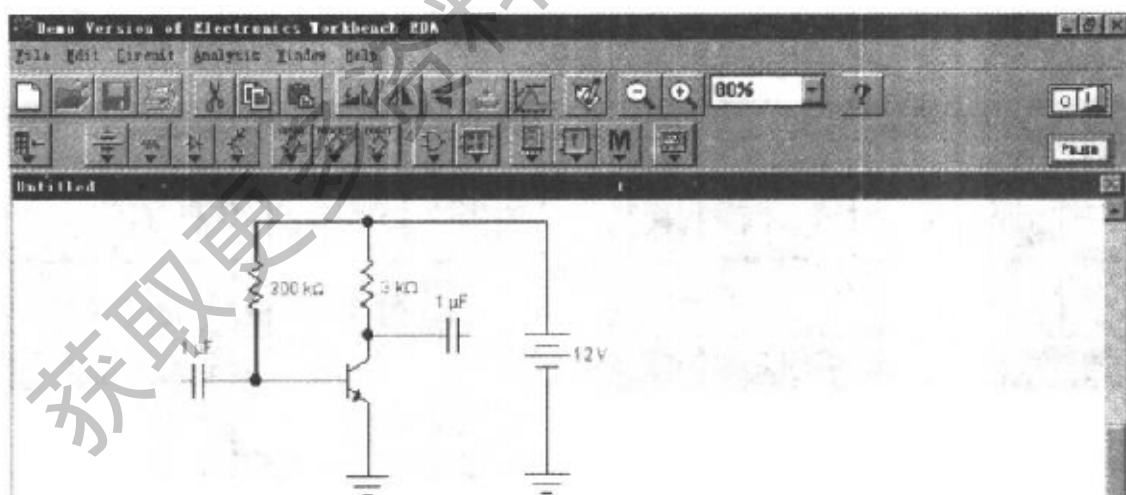


图 C.5 阻容耦合单管共射放大电路

当完成电路原理图的输入时,单击右上角标有“0”“1”的“启动/停止”(相当于电源开关)按键,就可使电路开始(或停止)工作,并可对电路进行快速仿真和测试。单击“Pause”(暂停/恢复)键,可使电路暂停于某时刻的工作状态,或者恢复工作。

### 三、与其它 EDA 工具的通讯

Electronics Workbench EDA 能够输入标准的 SPICE 网表,并将它们自动转换成电路原理图,或者将它们输出到其它的 SPICE 仿真器中去,用户还可以将自己的设计输出到 PCB 布线工具中去,而不需重新输入电路原理图。

### 四、设计的恢复和共享

系统不但存储所设计电路的元器件和连接关系网表,还存储所有使用模型的备份、初始化设置信息以及所有 SPICE 参数和设置。这就确保系统配置、参数和所有模型不会改变,便于设计的恢复和共享。

此外,系统还具有由用户定义元件的特性、自动分配元件参考编号、编辑模型参数等优点。

## C.3 EWB 中的仪器

EWB 中的仪器使你如同在实验室里一样,对所设计的电路进行各方面的测量,并可反复修改设计方案和电路参数,直至达到设计要求。需要指出的是,在每次修改后应重新“启动”,使电路在新条件下工作。



图 C.6 仪器列表

系统提供七种常用仪器,激活仪器图标就得到一个仪器列表,如图 C.6 所示。按住鼠标左键就可抓取所选仪器并将其移到电路工作区中合适位置,连接电路的测试点(或输入端)和仪器输入端,便可将仪器接入电路,按启动开关,仪器将显示测试结果(或为电路提供输入信号)。图 C.7 所示为单管共射放大电路及其所用测试仪器,双击“仪器”,可将其面板放大。图 C.8 所示为图 C.7 中所用数字式万用表、函数发生器和双踪示波器的面板。

EWB 提供的七种常用仪器及其功能如下:

(1) 函数发生器:可以提供 1 Hz ~ 999 MHz 的正弦波、方波和三角波,占空比、幅值和直流偏置均可调。

(2) 万用表:可以测量交流和直流电流、电压,电阻和损耗。

(3) 示波器:双通道示波器,支持内部或外部的上升沿或下降沿触发,时基从纳秒~秒。为测量精确的结果,可滚动时间轴;可在坐标轴上随意绘制信号幅值;可在感兴趣的时间处用十字准线标出电压数值;可将示波器的波形以 ASCII 文件格式存储起来。

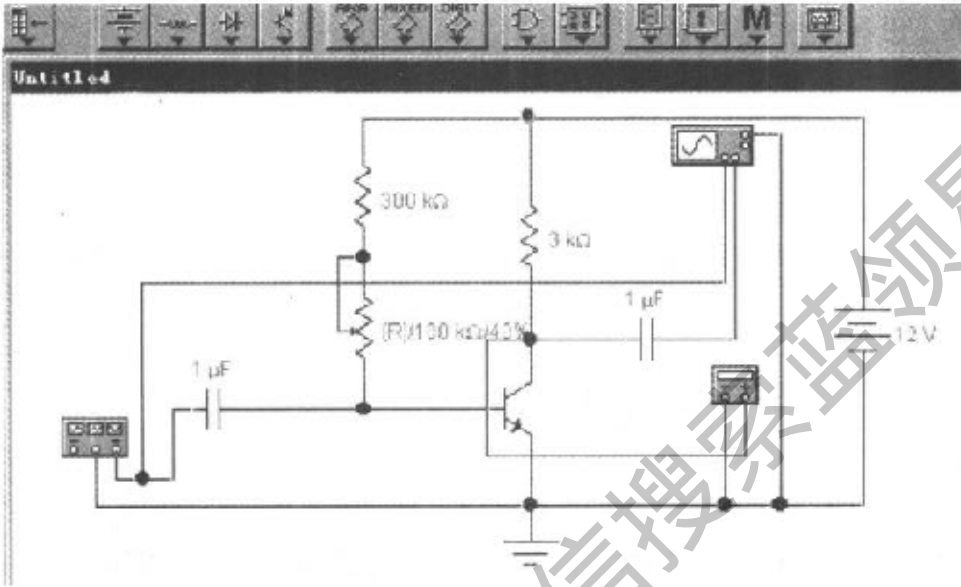


图 C.7 单管共射放大电路及其所用测试仪器

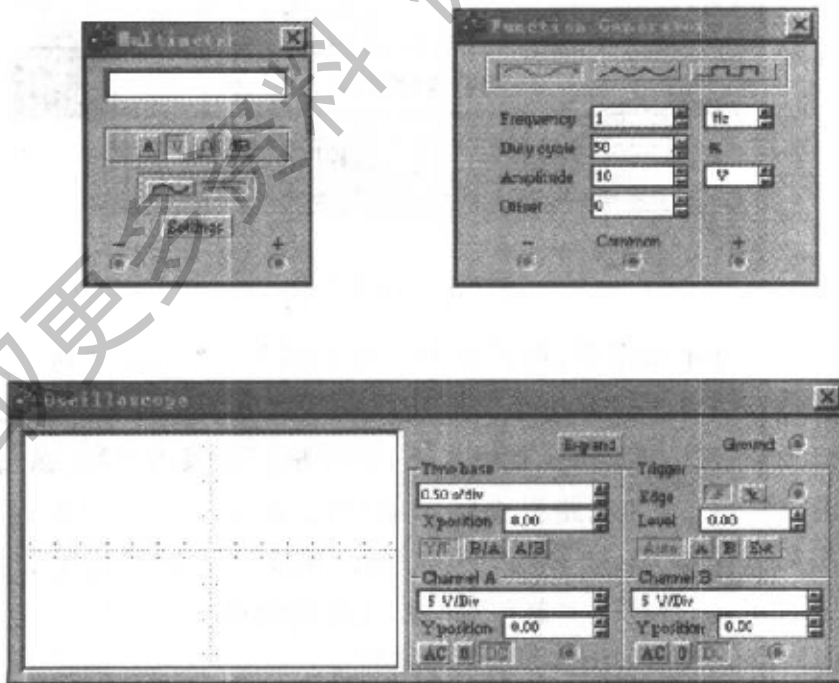


图 C.8 数字式万用表、函数发生器和双踪示波器的面板

(4) 频谱绘图仪:可在 1 mHz~10 GHz 之间研究电路的频率响应,在线性坐标或对数坐标下绘制出频率特性曲线,并将频谱绘图仪的数据以文件形式存储。

(5) 字符发生器:可作为通用的逻辑电路激励源编辑器。可以驱动电路产生 32 K、16 位字符串。可被定义在某一时刻产生单个字符、一组数据或者按照指定频率循环变化。可用标准的文本编辑器将数据输入字符发生器,并设计段点,以解释和分析电路的工作状态。数据可以是 ASCII 字符、二进制或十六进制显示。系统通过“数据准备指示器”告诉用户其数据是否已排列在数据总线上,并采用外部触发以保证同步。

字符发生器有各种用户可能装载的预存模式,例如加法计数器和移位寄存器等。用户可以定义自己的模式。

(6) 逻辑分析仪:十六通道逻辑分析仪提供图形模式和十六进制显示。它支持内部或外部的上升沿或下降沿触发,还可以通过预先定义的位模式来触发。仿真逻辑分析仪与实际逻辑分析仪一样,如要精确测量参数值,允许向前或向后滚动触发信息,显示带光标的逻辑电平。也可用三个变量来定义触发限制和触发模式。

(7) 逻辑转换器:可在门电路、真值表和逻辑代数表达式之间进行转换。

## C.4 电路仿真的分析工具

EWB 提供十四种不同的分析工具,可分析所设计电路的工作状态,而且可以测量它的稳定性和灵敏度。每一种类型的分析均提供所处理结果的可选项列表输出。例如,可以自动地绘制仿真结果,或者将仿真结果存储起来;可以剪切或粘贴图形等。此外,无论何时,当对所设计电路进行修改后,它将自动更新结果,并且将仿真结果存入一个可以转换到另外程序的文件中去。

### 一、六种基本分析

六种基本分析工具,可以测量电路的响应,以便了解电路的基本工作状态。这些分析结果与设计者从所构造的原理图中用示波器、万用表等仪器所测试的结果相同。但是,该系统研究设计电路的参数选择时,要比使用实际电路容易得多。例如,可以双击鼠标左键以选用不同型号的运算放大器或其它电路参数,来测试它们对电路的影响;而对于一个实物电路,要做到这一点,则需要花费大量时间去改动电路中所用的元器件。

六种基本分析为直流工作点、瞬态分析、交流频率扫描、傅里叶变换、噪声和失真分析。

## 二、四种扫描分析

四种扫描分析是在各种条件和参数变化时观察电路的变化,从而评价电路的性能。它包括温度扫描、模型参数扫描、交流灵敏度和直流灵敏度扫描

## 三、两个高级分析

两个高级分析为零极点和传递函数分析。分析交、直流小信号的传递函数,提供有关电路稳定性的信息。

## 四、两个高级统计

两个高级统计为最差情况和蒙特卡洛分析。它们利用统计的方法,分析元件值不可避免的分散性对电路的影响,使所设计电路能够成为最终产品,为有关电路生产制造提供信息。

## C.5 元器件模型库

EWB提供广泛而又丰富的元器件模型库,它们选自 Analog Devices、Burr-Brown、Elantec、Harris、Linear Technology、Maxim、Motorola、National Semiconductor、Phillips、Texas Instruments、Toshiba、Zete 等公司,共 8 000 多种产品。包括无源元件和有源元件、数字集成电路和模拟集成电路、基本逻辑模块和函数模块。并且,用户可在设计过程中添加新的元器件。

### 一、信号源

直流电压源、直流电流源、交流电压源、交流电流源、电压控制的电压源、电压控制的电流源、电流控制的电压源、电流控制的电流源、AM 源、FM 源、时钟源、脉宽调制源、频移键控源、多项式源、分段线性可控源、压控振荡器和非线性独立源。

### 二、基本元件

电阻、电容、电感、变压器、继电器、开关、时延开关、压控开关、电流控制开关、上拉电阻、可变电阻、可变电容、电感对和非线性变压器。

### 三、半导体二极管

普通二极管、齐纳二极管、发光二极管、肖特基二极管、二端可控硅开关、三端可控硅开关和全波桥式整流电路。



#### 四、晶体管(双极型管和单极型管)

NPN 和 PNP 型 BJT、N 沟道和 P 沟道 JFET、MOS 管。

#### 五、模拟集成电路

运算放大电路、电压比较器和稳压器。

#### 六、混合集成电路

A/D 转换器、D/A 转换器、电流转换器、555 定时器、单稳态触发器和多谐振荡器。

#### 七、逻辑门和逻辑电路

74 系列 TTL 电路和 CC4000 系列 CMOS 电路的各种门电路、触发器、编码器、译码器、全加器、数据选择器、计数器、寄存器、施密特触发器、单稳态触发器和多谐振荡器等。

#### 八、控制电路

微分器、积分器、增益模块、传递函数模块、限幅器、乘法器、除法器 and 累加器。

#### 九、指示

灯、电压表、电流表、探针、七段译码显示器、蜂鸣器和条码译码器。

#### 十、其它

保险丝、有损和无损传输线、石英晶体、直流电动机、真空三极管和 Buck/Boost 转换器。

由以上元器件库所包含的种类可以看出, Electronics Workbench EDA 不但可以用于电子电路及系统, 而且还可以用于一般电路。友好的界面、方便的使用方法以及和实验室操作的一致性, 使其特别适用于电子技术、电路原理和电工学等课程的学习, 因此被国际很多著名大学引入教学。

## 部分自测题和习题答案

这里所给出的答案绝大部分是数值解。由于解题时的近似条件和计算步骤不同,解的值也将有所区别,故答案仅供参考。

### 第一章

#### 自测题

三、 $U_{O1} = 1.3 \text{ V}$ ,  $U_{O2} = 0 \text{ V}$ ,  $U_{O3} = -1.3 \text{ V}$ ,  $U_{O4} = 2 \text{ V}$ ,  $U_{O5} = 1.3 \text{ V}$ ,  $U_{O6} = -2 \text{ V}$

四、 $U_{O1} = 6 \text{ V}$ ,  $U_{O2} = 5 \text{ V}$

六、(1)  $u_o = 2 \text{ V}$  (2)  $R_b \approx 45.4 \text{ k}\Omega$

#### 习题

1.6  $1 \text{ mA}$

1.7 (1) 四种:  $1.4 \text{ V}$ 、 $6.7 \text{ V}$ 、 $8.7 \text{ V}$ 、 $14 \text{ V}$

(2) 两种:  $0.7 \text{ V}$ 、 $6 \text{ V}$

1.8  $0.24 \sim 1.2 \text{ k}\Omega$

1.9 (1)  $U_o$ :  $3.33 \text{ V}$ 、 $5 \text{ V}$ 、 $6 \text{ V}$

(2)  $D_1$  因电流过大而损坏。

1.10 (1) 闭合 (2)  $233 \sim 700 \Omega$

1.12  $32 \mu\text{A}$

1.16  $-5 \text{ V}$ ,  $-0.2 \text{ V}$

1.17  $100$

### 第二章

#### 自测题

三、(1)  $565 \text{ k}\Omega$ ,  $3 \text{ k}\Omega$  (2)  $-120$ ,  $0.3 \text{ V}$

#### 习题

2.6 (1)  $6.4 \text{ V}$  (2)  $12 \text{ V}$  (3)  $0.5 \text{ V}$  (4)  $12 \text{ V}$  (5)  $12 \text{ V}$

2.7  $R_L = \infty$  时:  $I_{BQ} \approx 22 \mu\text{A}$ ,  $I_{CQ} \approx 1.76 \text{ mA}$ ,  $U_{CEQ} \approx 6.2 \text{ V}$ ;  $R_i \approx 1.3 \text{ k}\Omega$ ,  $R_o = 5 \text{ k}\Omega$ ,  
 $A_v \approx -308$ ,  $A_{vs} \approx -93$

$R_L = 3 \text{ k}\Omega$  时:  $I_{BQ} \approx 22 \mu\text{A}$ ,  $I_{CQ} \approx 1.76 \text{ mA}$ ,  $U_{CEQ} \approx 2.3 \text{ V}$ ;  $R_i \approx 1.3 \text{ k}\Omega$ ,  $R_o = 5 \text{ k}\Omega$ ,  $A_v \approx$   
 $-115$ ,  $A_{vs} \approx -35$

2.10 (1)  $R_b = 565 \text{ k}\Omega$

(2)  $R_L = 1.5 \text{ k}\Omega$

- 2.11 空载时  $U_{om} \approx 3.82 \text{ V}$ , 带负载时  $U_{om} \approx 2.12 \text{ V}$
- 2.13 (1)  $I_{EQ} \approx 1 \text{ mA}$ ,  $I_{BQ} \approx 10 \mu\text{A}$ ,  $U_{CEQ} \approx 5.7 \text{ V}$ ;  $A_u \approx -7.73$ ;  $R_i \approx 3.7 \text{ k}\Omega$ ,  $R_o = 5 \text{ k}\Omega$
- 2.17 (1)  $A_{u1} \approx -A_{u2} \approx -1$
- 2.18 (1)  $I_{BQ} \approx 32 \mu\text{A}$ ,  $I_{CQ} \approx 2.6 \text{ mA}$ ,  $U_{CEQ} \approx 7.16 \text{ V}$   
 (2)  $R_L = \infty$  时:  $A_u \approx 0.996$ ,  $R_i \approx 110 \text{ k}\Omega$ ;  $R_L = 3 \text{ k}\Omega$  时,  $A_u \approx 0.992$ ,  $R_i \approx 76 \text{ k}\Omega$   
 (3)  $R_o \approx 37 \Omega$
- 2.19 (1)  $I_{BQ} \approx 31 \mu\text{A}$ ,  $I_{CQ} \approx 1.86 \text{ mA}$ ,  $U_{CEQ} \approx 4.56 \text{ V}$ ;  $A_u \approx -95$ ,  $R_i \approx 0.952 \text{ k}\Omega$ ,  $R_o = 3 \text{ k}\Omega$   
 (2)  $U_o \approx 306 \text{ mV}$ ;  $C_e$  断开时,  $U_o \approx 14.4 \text{ mV}$

### 第三章

#### 自测题

- 四、 (1)  $I_E = 0.15 \text{ mA}$   
 (2) 增大  $R_{c2}$  的值,  $R_{c2} \approx 7.14 \text{ k}\Omega$ ,  $A_u \approx 297$

#### 习题

- 3.7  $I_{EQ} \approx 0.517 \text{ mA}$ ,  $A_d \approx -97$ ,  $R_i \approx 10.4 \text{ k}\Omega$
- 3.8  $u_{ic} = 15 \text{ mV}$ ,  $u_{id} = 10 \text{ mV}$ ,  $\Delta u_o \approx 667 \text{ mV}$
- 3.9 (1)  $U_{CQ1} \approx 3.23 \text{ V}$ ,  $U_{CQ2} = 15 \text{ V}$   
 (2)  $u_{i1} \approx 38.4 \text{ mV}$ ,  $u_o \approx 2.91 \text{ V}$
- 3.11  $A_d = -40$ ,  $R_i = \infty$
- 3.12  $A_d = -1600$ ,  $R_i = \infty$
- 3.14 (1)  $77.8 \text{ mV}$   
 (2)  $U_o$  分别为  $1 \text{ V}$ 、 $0 \text{ V}$ 、 $11.3 \text{ V}$ (直流)

### 第四章

#### 自测题

- 三、  $0.1 \text{ mA}$

#### 习题

- 4.4  $0.1 \text{ mA}$
- 4.5  $I_{C1} = 160 \mu\text{A}$ ,  $I_{C2} = 320 \mu\text{A}$

### 第五章

#### 自测题

- 二、 (1)  $-120$  (2)  $1090 \text{ pF}$  (3)  $f_H \approx 236 \text{ kHz}$ ,  $f_L \approx 13 \text{ Hz}$
- 三、 (1)  $60, 1000$  (2)  $10, 10$

#### 习题

- 5.4 附加相移分别为  $-135^\circ$ 、 $-270^\circ$
- 5.5  $A_{um} = 10^3$ ,  $f_H \approx 5.25 \text{ kHz}$

- 5.6 (1)  $A_{um} = -10^2$ ,  $10 \text{ Hz}$ ,  $10^5 \text{ Hz}$   
 5.7 (1)  $A_{um} = 10^3$ ,  $f_L \approx 5 \text{ Hz}$ ,  $f_H \approx 10^4 \text{ Hz}$   
 5.9  $f_L \approx 80 \text{ Hz}$   
 5.10  $C_1 \approx 12.5 \mu\text{F}$ ,  $C_2 \approx 2.5 \mu\text{F}$ ,  $f_L \approx 10 \text{ Hz}$   
 5.12  $C_e \approx 133 \mu\text{F}$   
 5.13  $f_H \approx 310 \text{ kHz}$ ,  $f_L \approx 5.3 \text{ Hz}$   
 5.14  $f_H \approx 1.1 \text{ MHz}$ ,  $f_L \approx 1.2 \text{ Hz}$   
 5.16 (2)  $f_L \approx 50 \text{ Hz}$ ,  $f_H \approx 64 \text{ kHz}$

## 第六章

### 自测题

四、(2)  $R_f = 190 \text{ k}\Omega$

五、 $-40 \text{ dB}$

### 习题

- 6.14 (1) 500 (2) 0.1%  
 6.15 0.05 2000  
 6.17  $-60 \text{ dB}$

## 第七章

### 习题

- 7.5 (1)  $50 \text{ k}\Omega$  (2)  $-104$   
 7.7 (1) 1, 0.4 (2) 10  
 7.8 (a)  $u_O = -2u_{I1} - 2u_{I2} + 5u_{I3}$   
 (b)  $u_O = -10u_{I1} + 10u_{I2} + u_{I3}$   
 (c)  $u_O = 8(u_{I2} - u_{I1})$   
 (d)  $u_O = -20u_{I1} - 20u_{I2} + 40u_{I3} + u_{I4}$   
 7.11  $I_C = 0.6 \text{ mA}$   
 7.12 (1)  $u_O = 10(1 + R_2/R_1)(u_{I2} - u_{I1})$   
 (2)  $u_O = 100 \text{ mV}$   
 (3)  $9.989 \text{ k}\Omega$   
 7.16 (a)  $u_O = -u_{I1} - 100 \int u_{I1} dt$   
 (b)  $u_O = -10^{-3} \frac{du_{I1}}{dt} - 2u_{I1}$   
 (c)  $u_O = 10^3 \int u_{I1} dt$   
 (d)  $u_O = -100 \int (u_{I1} + 0.5u_{I2}) dt$   
 7.17 (1)  $u_O = -10^{-2} \int_{t_1}^{t_2} u_{I1} dt + u_O(t_1)$

(2) 600 s

7.18  $u_O = -\int u_1 dt$

7.22 (a)  $u_O = -\frac{R_3}{k u_{\text{B}}}\left(\frac{u_{\text{B}}}{R_1} + \frac{u_{\text{B}}}{R_2}\right)$

(b)  $u_O = -R_4\left(\frac{u_1^3}{R_3} + \frac{u_1^2}{R_2} + \frac{u_1}{R_1}\right)$

## 第八章

## 习题

8.7 (1) 2 k $\Omega$  (2) 145 Hz~1.6 kHz

8.8 (1) 6.36 V (2) 9.95 Hz

## 第九章

## 自测题

二、(2)  $P_{\text{om}} \approx 16 \text{ W}$ ,  $\eta \approx 70\%$  (3)  $R \approx 10.3 \text{ k}\Omega$ 

## 习题

9.3 (1)  $P_{\text{om}} \approx 24.5 \text{ W}$ ,  $\eta \approx 68.7\%$  (2)  $P_{\text{Tmax}} \approx 6.4 \text{ W}$  (3)  $U_1 \approx 9.9 \text{ V}$ 9.5  $P_{\text{om}} = 4 \text{ W}$ ,  $\eta \approx 69.8\%$ 9.7  $I_{\text{Cmax}} = 0.5 \text{ A}$ ,  $U_{\text{CEmax}} = 34 \text{ V}$ ,  $P_{\text{Tmax}} \approx 1 \text{ W}$ 9.8 (1)  $U_{\text{om}} \approx 8.65 \text{ V}$  (2)  $I_{\text{Lmax}} \approx 1.53 \text{ A}$  (3)  $P_{\text{om}} \approx 9.36 \text{ W}$ ,  $\eta \approx 64\%$ 9.9  $I_{\text{Cmax}} = 26 \text{ A}$ ,  $P_{\text{Tmax}} \approx 91 \text{ W}$ 9.10 (1)  $P_{\text{om}} \approx 10.56 \text{ W}$ 9.11 (1)  $U_E = 12 \text{ V}$  (2)  $P_{\text{om}} \approx 5.06 \text{ W}$ ,  $\eta \approx 58.9\%$ 

## 第十章

## 自测题

五、(1)  $U_{\text{Omin}} = 1.25 \text{ V}$  (2)  $R_2 = 4.56 \text{ k}\Omega$  (3)  $U_1 = 31.1 \sim 37.5 \text{ V}$ 

## 习题

10.5 (1)  $U_2 \approx 16.7 \text{ V}$  (2)  $I_F > 55 \text{ mA}$ ,  $U_R > 26 \text{ V}$ 10.7 (1)  $U_{1(\text{AV})} \approx 31.5 \text{ V}$   $U_{2(\text{AV})} \approx 18 \text{ V}$ (2)  $D_1$  承受的最大反向电压  $U_{R1} \approx 99 \text{ V}$ ,  $D_2$  和  $D_3$  承受的最大反向电压  $U_{R2} = U_{R3} \approx 57 \text{ V}$ 。10.11 (1)  $R = 360 \sim 400 \Omega$  (2)  $S_1 \approx 0.136$ 10.12 (1)  $R_2 = 600 \Omega$  (2)  $R_L \approx 207 \Omega \sim \infty$ 10.13 (1)  $U_O = 7.5 \sim 15 \text{ V}$  (2)  $I_{\text{Emax}} = 140 \text{ mA}$  (3) 2.8 W10.17 (1)  $U_O = 1.25 \sim 16.9 \text{ V}$  (2)  $U_1 \approx 19.9 \sim 41.2 \text{ V}$

## 参 考 文 献

- [ 1 ] 华中理工大学电子学教研室编,康华光主编、陈大钦副主编:《电子技术基础》(模拟部分)第四版,北京,高等教育出版社,1999
- [ 2 ] 浙江大学电子学教研室编,邓汉馨、郑家龙主编:《模拟集成电子技术教程》,北京,高等教育出版社,1994
- [ 3 ] 王远主编:《模拟电子技术》,北京,机械工业出版社,1994
- [ 4 ] 衣承斌、刘金南编:《模拟集成电子技术基础》,南京,东南大学出版社,1994
- [ 5 ] 西安交通大学电子学教研室编,沈尚贤主编:《电子技术导论》,北京,高等教育出版社,1985
- [ 6 ] 谢嘉奎主编:《电子线路》(第四版),北京,高等教育出版社,1999
- [ 7 ] 谢沅清、解月珍:《电子电路基础》,北京,人民邮电出版社,1999
- [ 8 ] 席德勋编著:《现代电子技术》,北京,高等教育出版社,1999
- [ 9 ] 北方交通大学,冯民昌主编:《模拟集成电路系统》(第二版),北京,中国铁道出版社,1998
- [ 10 ] 庄效桓、李燕民:《模拟电子技术》,北京,机械工业出版社,1998
- [ 11 ] 何希才、伊兵、杜煜:《实用电子电路设计》,北京,电子工业出版社,1998
- [ 12 ] 刘润华等编著:《现代电子系统设计》,山东东营,石油大学出版社,1998
- [ 13 ] 陈金松编著:《模拟集成电路(原理、设计、应用)》,合肥,中国科学技术大学出版社,1997
- [ 14 ] 何希才、刘洪梅:《新型通用集成电路实用技术》,北京,国防工业出版社,1997
- [ 15 ] 湖南大学,彭介华主编:《电子技术课程设计指导》,北京,高等教育出版社,1997
- [ 16 ] [日](株)デザイソウ、ブ著,庞振太、王采斐、屈宗明译:《线性 IC 手册(放大用 IC 部分)》,北京,清华大学出版社,1997
- [ 17 ] [日](株)デザイソウ、ブ著,庞振太、王采斐、屈宗明译:《线性 IC 手册(模拟 IC 部分)》,北京,清华大学出版社,1997
- [ 18 ] 高光天主编:《ADI 产品技术指南》,北京,科学出版社,1997
- [ 19 ] [英]C. Toumazou F. J. Lidgley & D. G. Haigh 著,姚玉洁、冯军、尹洪、张培东、李永和译:《模拟集成电路设计——电流模法》,北京,高等教育出版社,1996
- [ 20 ] 汪惠、王志华编著:《电子电路的计算机辅助分析与设计方法》,北京,清华大学出版社,1996
- [ 21 ] 王楚、余道衡:《电子线路原理》,北京,北京大学出版社,1995
- [ 22 ] 杨世成编著:《信号放大电路》,北京,电子工业出版社,1995
- [ 23 ] 吴运昌编著:《模拟集成电路原理与应用》,广州,华南理工大学出版社,1995

- [24] 高光天主编:《仪表放大器应用》,北京,科学出版社,1995
- [25] 赵学泉、张国华编著:《电源电路》,北京,电子工业出版社,1995
- [26] 沙占友、李学芝、邱凯编著:《新型数字电压表原理与应用》,北京,国防工业出版社,1995
- [27] 梁宗善编:《电子技术基础课程设计——中大规模集成电路应用》,武汉,华中理工大学出版社,1995
- [28] 方佩敏编著:《新编传感器原理·应用·电路详解》,北京,电子工业出版社,1994
- [29] 吴润宇、轩荫华、苗银梅、周功楷编著:《实用稳定电源》,北京,人民邮电出版社,1994
- [30] 王秀杰、张畴先主编:《模拟集成电路应用》,西安,西北工业大学出版社,1994
- [31] 谢沅清、李宗豪、朱金明编著:《信号处理电路》,北京,电子工业出版社,1994
- [32] 华正权编著:《信号变换电路》,北京,电子工业出版社,1994
- [33] 解月珍、秦履多、谢沅清编著:《信号产生电路》,北京,电子工业出版社,1994
- [34] 电子学名词审定委员会:《电子学名词》,北京,科学出版社,1993
- [35] 王汝君、钱秀珍编:《模拟集成电子电路(上)、(下)》,南京,东南大学出版社,1993
- [36] 《专用线性电路应用精选》编写组:《专用线性电路应用精选》,北京,电子工业出版社,1993
- [37] 郭维芹主编:《模拟电子技术》,北京,科学出版社,1993
- [38] 童诗白、何金茂主编:《电子技术基础试题汇编(模拟部分)》,北京,高等教育出版社,1992
- [39] [日]松下电器工学院编,末武国弘主编,萧鸿猷、张克权译:《基础电子学 电子电路二》,北京,机械工业出版社,1992
- [40] 李青山、蔡惟铮编:《集成电子技术原理与工程应用》,哈尔滨,哈尔滨工业大学出版社,1991
- [41] 李素珍、丁辛芳编:《半导体物理基础》,北京,高等教育出版社,1984
- [42] 华中理工大学电子学教研室,陈大钦主编、杨华副主编,《模拟电子技术基础》,北京,高等教育出版社,2000
- [43] 杨素行主编:《模拟电子电路》,北京,中央广播电视大学出版社,1994
- [44] 清华大学电子学教研组编,杨素行主编:《模拟电子技术简明教程》(第二版),北京,高等教育出版社,1998
- [45] 清华大学电子学教研组编,童诗白主编:《模拟电子技术基础》(第二版),北京,高等教育出版社,1988
- [46] 清华大学电子学教研组编,童诗白主编:《模拟电子技术基础》(上、下册),北京,人民教育出版社,1983
- [47] 华成英主编:《电子技术》,北京,中央广播电视大学出版社,1996
- [48] Adel S. Sedra and Kenneth. Smith: *Microelectronic Circuits*, 4rd ed, Oxford University Press. Inc, 1998
- [49] Jacob Millman and Arvin Grabel: *Microelectronics*, 2nd ed, Mc Graw-Hill Book Company, New York, 1987

- [50] Paul Horowitz and Winfield: *The Art of Electronics*, 2nd ed, Cambridge University Press, 1989
- [51] Thomas L. Floyd: *Electronic Devices*, 5th ed, Prentice-Hall Inc, New Jersey, 1999
- [52] A. J. Peyton V. Walsh: *Analogue electronics with Op Amps: a source book of practical*, Cambridge University Press, New York, 1993
- [53] P. R. Gray and R. G. Meyer *Analysis and Design of Analog Integrated circuits* 3rd Edition, John Wiley & Sons, New York, 1993
- [54] Paul M. Brown, Jr: *A Guide to Analog ASICs*, Academic Press, Inc, San Diego, 1992
- [55] Robert B. Northrop: *Analog Electronic Circuits*, Addison-Wesely Publishing Company, New York, 1990
- [56] P. L. Jones P. J. Spreadbury: *Analogue electronic circuits and systems*, Cambridge University Press, New York, 1991
- [57] [日]白藤纯嗣:半導体工学,共立出版株式会社,平成2年
- [58] [日]工学博士岡部洋一 監修/田中稲実著:はじめてのオペアソフ回路,株式会社オーム社出版局,1990

获取更多资料 微信搜索 索技领星球



# 索引

## A

安全区保护 safety operating area protection 532

## B

半波整流 half wave rectifier 502

半导体 semiconductors 1

本征~ intrinsic~ 1

掺杂 doping 3

共价键 covalent bond 2

空穴 hole 2

N型~ N type ~ 3

P型~ P type ~ 4

自由电子 free electron 2

载流子 carrier 2

半导体二极管 semiconductors diodes 13

参数 parameters 15

点接触型~ point contact type ~ 13

等效电路 equivalent circuit 15

伏安特性 Volt Ampere characteristics 14

发光~ light-emitting~ 20

符号 symbol 13

光电二极管 photodiode 21

结构 construction 13

理想模型 ideal model 16

面接触型~ junction type ~ 14

稳压二极管 zener diode 18

小信号模型 small signal model 17

折线化模型 piecewise model 16

变跨导型乘法器 variable transconductance multiplier 338

- 比例运算电路 scaling circuit 313
- 倍频 frequency multiplication 454
- 倍频器 frequency multiplier 454
- 贝塞尔滤波器 Bessel filter 355
- 波特图 Bode plot 211
- BTL 电路 balanced transformerless circuit 476
- 巴特沃思滤波器 Butterworth filter 355
- 变压器耦合 transformer coupled 139
- 变压器反馈式正弦波振荡电路 transformer feedback sinusoidal oscillator 398
- 倍压整流电路 voltage doubler circuit 514
- 波形变换电路 waveform converter 429
- 三角波变锯齿波 triangular wave-sawtooth wave converter 430
- 三角波变正弦波 triangular wave-sinusoidal wave converter 431
- 波形发生电路 waveform generator 387
- 方波发生器 square wave generator 422
- 函数发生器 function generator 434
- 锯齿波发生电路 sawtooth wave generator 428
- 矩形波发生电路 rectangular wave generator 422
- 三角波发生电路 triangular wave generator 425
- 正弦波振荡电路 sinusoidal oscillator 387

## C

- 串并联(文氏桥)式振荡器 wien bridge oscillator 391
- 差分放大电路 differential amplifier 146
- 差分放大电路的分析 analysis of differential amplifiers 146
- 差模信号 difference-mode signal 148
- 参数 parameter 150
- 差模放大倍数 differential-mode gain 151
- 共模放大倍数 common-mode gain 150
- 共模抑制比 common-mode rejection ratio 151
- 输出电阻 output resistance 151
- 输入电阻 input resistance 151
- 长尾电路 long tailed pair 148
- 场效应管差分放大电路 field effect transistor 157
- 等效电路 equivalent circuit 151,153,154
- 共模信号 common-mode signal 148
- 恒流源 constant current source 156
- 零点漂移 zero drift 145

- 连接方式 configuration 152
- 静态工作点 quiescent point 148
- 有源负载 active load 182
- 乘法运算电路 multiplication circuit 330,337
- 除法运算电路 division circuit 331,342
- 串联型稳压电路 series voltage regulator 523
  - 保护电路 protecting circuit 531
    - 安全区保护 safety operating area protection 533
    - 过流保护 current overload protection 531
    - 过热保护 thermal overload protection 534
- 参数 parameter 526,538,540
- 基准源 reference 528
  - 能隙基准源 band-gap reference 530
  - 齐纳基准源 Zener reference 528
- CMOS电路 CMOS circuit 61,188
- 场效应管 field effect transistor (FET) 34
  - 参数 parameter 45
  - 衬底 substrate 39
  - 恒流区 constant current region 38,41
  - 结型~ junction type ~ 34
    - 电流方程 current equation 38
    - 放大作用 amplification effect 37
    - 符号 symbol 35,43
    - 夹断电压 pinch off voltage 36
    - 结构 construction 35
    - 输出特性(共源) output characteristics(CS) 37
    - 转移特性 transfer characteristics 38
  - MOS型~ MOS type ~ 39
    - 电流方程 current equation 41
    - 放大作用 amplification effect 40
    - 符号 symbol 40,42,44
    - 耗尽型 depletion type 42
    - 夹断电压 pinch off voltage 42
    - 开启电压 threshold voltage 40
    - 输出特性(共源) output characteristics(CS) 41,44
    - 转移特性 transfer characteristics 41,44
    - 结构 construction 40,42
    - 增强型 enhancement 39

- 绝缘栅型~ isolated gate type ~ 39  
 可变电阻区 variable resistance region 38,41  
 漏极 drain 35,40,42,43  
 栅极 gate 35,40,42,43  
 源极 source 35,40,42,43  
 窗口比较器 window comparator 417

## D

- 多发射晶体管 multiple emitter transistor 60  
 电感反馈式正弦波振荡电路 hartley feedback sinusoidal oscillator 400  
 电荷放大器 charge amplifier 371  
 多集电极晶体管 multiple collector transistor 60  
 单极型晶体管 unipolar transistor 34  
 单极型集成电路 unipolar integrated circuit 188  
 单结晶体管 unijunction transistor 48  
 电路仿真 circuit simulation 598  
 电流反馈型集成运放 current feedback operational amplifier 294  
 电流模 current mode 294  
 电流源 current source 174  
   比例~ scaling current source 175  
   多路~ multiple current source 178  
   镜像~ current mirror 174  
   微~ small value current source 176  
   威尔逊电流源 Wilson current source 178  
 单片集成稳压器 monolithic integrated regulator 535  
   W117/W217/W317 538  
   W137/W237/W337 545  
   W78×× 535  
   W79×× 543  
 低频功率放大电路 low frequency power amplifier 567  
 对数运算电路 logarithmic circuit 326  
 电容 capacitor 11,81,103,209  
   旁路~ by-pass capacitor 103  
   极间~ interelectrode capacitance 209,213,218  
   扩散~ diffusion capacitance 11  
   滤波~ filtering capacitance 510  
   耦合~ coupling capacitor 81  
   势垒~ barrier capacitance 11

- 电容滤波 capacitance filter 510  
 外特性 external characteristic 513  
 电容反馈式正弦波振荡电路 Colpitts feedback sinusoidal oscillator 402  
 低通滤波器 low-pass filter 345,349,362,366  
 带通滤波器 band-pass filter 345,357,366  
 电压跟随器 voltage follower 315  
 电压比较器 voltage comparators 409  
 窗口比较器 window comparator 410,417,420  
 过零比较器 zero-crossing comparator 411  
 集成电压比较器 integrated voltage comparator 418  
 AD790 419  
 LM119 420  
 简单比较器 simple comparator 412  
 限幅 clipping 411  
 阈值电压 threshold voltage 409  
 滞回比较器 regenerative comparator 414  
 电压反馈型集成运放 voltage feedback operational amplifier 294  
 带阻滤波器 band-reject filter 346,358,366  
 电子工作台 Electronics Workbench EDA 598

## E

- EM模型 Ebers-Moll model 582

## F

- 伏安特性 volt ampere characteristics 11,14,16,19,21,53  
 方波发生器 square wave generator 422  
 方波-三角波转换电路 square wave-triangular wave converter 425  
 放大电路 amplifier 71  
 变压器耦合~ transformer coupling ~ 139,473  
 差分放大电路 differential amplifier ~ 146  
 单级放大电路 single-stage amplifier 76  
 共发射极 common-emitter(CE) 76  
 共漏极 common-drain(CD) 122  
 共集电极 common-collector(CC) 107  
 共基极 common-base(CB) 110  
 共源极 common-source(CS) 117  
 组成原则 principles of getting amplification 79  
 多级放大电路 multistage amplifier 136

- 负载线 load line 85
  - 直流~ direct load line 88
  - 交流~ alternating load line 88
- 共射-共基放大电路 CE-CB amplifier 115
- 共集-共基放大电路 CC-CB amplifier 116
- 工作点稳定 operating point stabilization 101
- 光电耦合器 photocoupler 141
- 静态工作点 quiescent point 77,84,91,101,107,110,117
- 射极跟随器 emitter follower 108
- 选频~ frequency selective amplifier 397
- 直接耦合~ direct coupling amplifier 80,136,145
- 阻容耦合~ RC coupling amplifier 81,139
- 放大电路的性能 characteristics of amplifiers 71
  - 放大倍数 amplification 73
  - 共模抑制比 common-mode rejection ratio 151
  - 频率特性(频率响应) frequency characteristic (frequency response) 208
    - 波特图 Bode plot 211
    - 幅频特性 amplitude frequency characteristic 210
    - 上限截止频率 upper cut-off frequency 75,211
    - 相频特性 phase frequency characteristic 210
    - 下限截止频率 lower cut-off frequency 75,210
  - 输出电阻 output resistance 74
  - 输入电阻 input resistance 73
  - 瞬态响应 transient response 240
  - 通频带 bandwidth 74,223,229
  - 效率 efficiency 76,471,479
  - 信噪比 signal-noise ratio 48
  - 最大输出幅值 maximum output amplitude 76,88,479
  - 最大输出功率 maximum output power 76,472,479
- 放大概念 amplification concept 71
- 放大电路的分析 Analysis of amplifiers 82
  - 等效电路 equivalent circuit 91
    - $h$  参数模型  $h$ -parameter model 92
    - 混合“ $\pi$ ”模型 hybrid- $\pi$  model 213
    - 直流模型 DC model 91
  - 交流通路 alternating current path 82
  - 图解法 graphical method 84
  - 直流通路 direct current path 82

- 负反馈放大电路的自激振荡 self excited oscillation of feedback amplifiers 282
- 校正措施 compensation method 286
    - 超前校正 phase lead compensation 289
    - 滞后校正 phase lag compensation 286
  - 稳定判据 stability criterion 284
  - 稳定裕度 stability margin 285
    - 幅值裕度 gain margin 285
    - 相位裕度 phase margin 285
- 复合管 Darlington connection 111
- 反馈放大电路 feedback amplifiers 248
- 闭环增益 closed-loop gain 261
  - 负反馈 negative feedback 249
  - 反馈概念 the feedback concept 248
  - 反馈通路 feedback path 250
  - 反馈网络 feedback network 260,266
  - 反馈信号 feedback signal 249
  - 反馈系数 reverse transmission factor(feedback factor) 261
  - 分析方法 method of analysis 261,266
    - 利用方块图 by means of block diagram topology 261
  - 环路增益 loop gain 261,284
  - 基本方程 basic equation 263
  - 深度负反馈电路 circuit with strong negative feedback 263
    - 深度负反馈的特点 properties of circuit with strong negative feedback 263,266
  - 引入负反馈的一般原则 general rules for introducing negative feedback 280
  - 正反馈 positive feedback 291
  - 自举电路 bootstrapping circuit 293
- 反馈极性判断 feedback polarity examination 250
- 反馈组态 feedback configuration 253
- 电流并联 current-parallel 257
  - 电流串联 current-series 255
  - 电压并联 voltage-parallel 256
  - 电压串联 voltage-series 254
- 分频 frequency division 455
- 分频器 frequency divider 455
- 反向饱和电流( $I_S$ ) reverse saturation current 7

## G

光电池 photocell 21

- 光电二极管 photodiode 21  
 光电三极管 phototransistor 33  
 过零比较器 zero-crossing comparator 411  
 隔离放大器 isolated amplifier 372  
 功率放大电路 power amplifiers 470  
   丙类~ class C ~ 475  
   BTL~ balanced transformerless ~ 476  
   变压器耦合~ transformer coupled ~ 473  
   大信号分析 large-signal analysis 472,474,480  
   复合管 Darlington connection 111  
   互补电路 complementary pair 159,477  
   集成功放 integrated circuit power amplifier 487  
     LM386 487  
     TDA1521 491  
     TDA1556 492  
   甲类放大 class A amplification 475  
   甲乙类放大 class AB amplification 475  
   交越失真 cross over distortion 477  
   OCL~ output capacitorless~ 476  
   OTL~ output transformerless~475  
   热阻 thermal resistance 485  
   输出功率 output power 479  
   散热 heat dissipation 485  
   推挽~ push-pull ~ 474  
    $U_{BE}$  倍增电路  $U_{BE}$  multiplier 160  
   效率 efficiency 76,471,479  
   乙类放大 class B amplification 475  
   准互补电路 quasi complementary circuit (emitter follower) 161  
 干扰 interference 372  
 共模抑制比 common-mode rejection ratio 151  
 共模放大倍数 common-mode gain 150  
 共模信号 common-mode signal 148  
 过流保护 current overload protection 531  
 过热保护 thermal overload protection 534  
 高通滤波器 high-pass filter 345,356,366  
 工作点稳定 operating point stabilization 101

## H

- 互补电路 complementary circuit 159,477



- 恒流源 constant current source 156  
 耗尽型 MOS 管 depletion mode MOSFET 42  
 混频 mixing 455  
 混频器 mixer 455  
 函数发生器 function generator 434  
 横向 PNP 管 lateral PNP transistor 59

## J

- 集成电压比较器 integrated voltage comparator 418  
 集成模拟乘法器 integrated analog multiplier 337  
     变跨导乘法器 variable transconductance multiplier 338  
     四象限乘法器 four-quadrant multiplier 339  
 集成运算放大电路 integrated operational amplifier circuit 171  
     保护电路 protecting circuit 198  
     参数 parameter 189  
     电流源 current source 174  
     等效电路 equivalent circuit 189  
     反相输入端 inverting input terminal 173  
     互补电路 complementary circuit 159  
     集成电路特点 features of integrated circuits 171  
     集成运放 integrated operational amplifier circuit 183  
         C14573 188  
         F007(CF741) 183  
         LM324 186  
     集成元器件的特点 features of integrated components 55  
         多发射极晶体管 multiple emitter transistor 60  
         多集电极晶体管 multiple collector transistor 60  
         横向 PNP 管 lateral PNP transistor 59  
         CMOS 管 CMOS transistor 61  
     ~ 的选择 selection of integrated operational amplifier 192  
     开环增益 open-loop gain 189  
     理想运放 ideal operational amplifier 191,310  
     频率响应 frequency response 234  
     失调电流 offset current 190  
     失调电压 offset voltage 190  
     同相输入端 noninverting input terminal 173  
     通用型 popular type 192  
      $U_{BE}$  倍增  $U_{BE}$  multiplier 160

- 性能扩展 performance extension 199
- 转换速率 slew rate (SR) 191
- 专用型 special type 193
- 截止频率 3-dB frequency 191
- 集成电路特点 features of integrated circuits 171
- 集成功放 integrated circuit power amplifier 487
- 锯齿波发生器 sawtooth wave generator 428
- 简单比较器 simple comparator 412
- 积分电路 integration circuit 322
- 精密整流电路 precision rectifier 440
  - 半波 half wave 440
  - 全波 full wave 441
- 解调 demodulation 451
- 解调器 demodulator 451, 453
- 基准源 reference 528
- 锯齿波发生电路 sawtooth wave generator 428
- 击穿电压 breakdown voltage 30
- 甲类放大 class A amplification 475
- 交流通路 alternating current path 82
- 晶体管(双极型管) bipolar junction transistors 23
  - 饱和区 saturation region 28
  - 参数 parameter 29
  - 电流放大系数 current amplification factor 26
    - 共基( $\alpha, \bar{\alpha}$ ) common base 27
    - 共射( $\beta, \bar{\beta}$ ) common emitter 26
  - 频率响应 frequency response 216
- 等效电路(模型) equivalent circuit(model) 15
  - EM(模型) Ebers-Moll model 582
  - $h$  参数模型  $h$ -parameter model 92
  - 混合“ $\pi$ ”模型 hybrid- $\pi$  model 213
  - 直流模型 DC model 91
- 放大区 active region 28
- 符号 symbol 24
- 发射结电容  $C_e$  emitter junction capacitor 213
- 反向饱和电流 reverse saturation current 96
- 击穿电压 breakdown voltage 30
- 集电结电容  $C_c$  collector junction capacitor 213
- 结构 construction 23

- 发射极 emitter 23  
发射结 emitter junction 23  
发射区 emitter region 23  
集电极 collector 23  
集电结 collector junction 23  
集电区 collector region 23  
基极 base 23  
基区 base region 23  
截止频率(共射) 3-dB frequency(CE) 217  
截止区 cutoff region 28  
输出特性(共射) output characteristics(CE) 28  
输入特性(共射) input characteristics(CE) 27  
特征频率( $f_T$ ) transition frequency 29  
温度影响 temperature effect 32  
计算机辅助设计 computer aided design (CAD) 598  
甲类放大 class A amplification 475  
甲乙类放大 class AB amplification 475  
交越失真 cross over distortion 477  
晶片 wafer 406  
静态工作点 quiescent point 77  
结型场效应管 junction type field effect transistors 34  
矩形波发生器 rectangular wave generator 422  
绝缘栅型场效应管 isolated gate type field effect transistors 39  
校正措施 compensation method 286  
金属-氧化物-半导体场效应管 metal-oxide-semiconductor field effect transistor 39  
晶闸管 thyristor 51

**K**

- 开关型直流电源 switching mode direct power supply 545  
并联型 parallel type 550  
串联型 serial type 548  
脉宽调制 pulse-width modulation (PWM) 546  
占空比 duty ratio 547

**L**

- 滤波电路 filters 509  
参数 parameter 347, 511  
贝塞尔~ Bessel filter 355

- 巴特沃思 ~ Butterworth filter 355  
 电感 ~ inductance filter 515  
 电容 ~ capacitance filter 510  
 过渡带 transition band 346  
 开关电容 ~ switching capacity filter 362  
 ~ 的种类 types of filter 345  
     低通 ~ low-pass filter (LPF) 345,349  
     带通 ~ band-pass filter (BPF) 345,357  
     带阻 ~ band-elimination filter (BEF) 345,358  
     高通 ~ high-pass filter (HPF) 345,356  
     全通 ~ all-pass filter (APF) 345,361  
 切比雪夫 ~ Chebyshev filter 355  
 Q 值 quality factor 353,357,358,360  
 通带 pass-band 346  
 通带电压放大倍数 pass-band voltage gain 346  
 通带截止频率 cut-off frequency of pass-band 346  
 特征频率 characteristic frequency 350  
 无限增益多路反馈 ~ (LPF) infinite gain multiple feedback(LPF) 355  
 压控电压源 voltage-controlled voltage-source 352  
 中心频率 center frequency 358  
 状态变量 ~ state variable filter 363  
 阻带 stopband 346  
 $\pi$  型滤波 pi type filter 516  
 理想运放 ideal operational amplifier 191,310

## M

- 脉动系数 ripple factor 504,507,512  
 脉宽调制 pulse-width modulation (PWM) 546  
 密勒效应 Miller effect 236  
 模拟集成电路 analog integrated circuit 336  
     运放 operational amplifier 171  
     功放 power amplifier 487  
     乘法器 analog multiplier 336  
     锁相环 phase-locked loop 446  
     稳压电源 regulated power supply 517,523,545  
 MOS 管 metal-oxide-semiconductor field effect transistor 39

## N

- N 型半导体 N type semiconductors 3

- 多数载流子 majority carrier 4  
施主原子 donor atom 4  
少数载流子 minority carrier 4  
杂质 impurity 3

## O

- OCL 电路 output capacitorless circuit 159,476  
耦合 coupling 80,  
    变压器耦合 transformer coupled 139,473  
    直接耦合 direct coupled 80,136  
    阻容耦合 resistor-capacitor coupled 81,139  
    光电耦合器 photocoupler 141  
OTL 电路 output transformerless circuit 475

## P

- 屏蔽 screen 375  
旁路电容 by-pass capacitor 103  
频率合成 frequency synthesize 454  
    倍频 frequency multiplication 454  
    倍频器 frequency multiplier 454  
    分频 frequency division 455  
    分频器 frequency divider 455  
    混频 mixing 455  
    混频器 mixer 455  
频率牵引 frequency pulling 450  
PN 结 PN junction 5  
    电容效应 capacitance effect 11  
    势垒电容 barrier capacitance 11  
    扩散电容 diffusion capacitance 11  
    伏安特性 Volt Ampere characteristics 10  
    反向饱和电流( $I_S$ ) reverse saturation current 7  
    耗尽层 depletion 6  
    击穿电压 breakdown voltage 11  
    结电容 junction capacitance 11  
    扩散 diffusion 5  
    PN 结方程 equation of PN junction 7  
    漂移 drift 5  
    齐纳击穿 Zener breakdown 11

- 温度电压当量( $U_T$ ) voltage-equivalent of temperature 7  
 品质因数 quality factor 396  
 P型半导体 P type semiconductors 4  
   多数载流子 majority carrier 4  
   受主原子 acceptor atom 4  
   少数载流子 minority carrier 4  
   杂质 impurity 4

## Q

- 切比雪夫滤波器 Chebyshev filter 355  
 Q点 quiescent point 77  
 求和电路 summing circuit 317  
 桥式整流电路 bridge rectifier circuit 505  
 全通滤波器 all-pass filter 361

## R

- 热敏电阻 thermistor 106,394

## S

- 输出电阻 output resistance 74  
 输出功率 output power 472  
 深度负反馈电路 circuit with strong negative feedback 263  
 双极型晶体管 bipolar transistor 23  
 双极型集成电路 bipolar integrated circuit 183  
 三角波发生器 triangular wave generator 425  
 双列直插式封装 dual-in-line package 56  
 散热 heat dissipation 485  
 输入电阻 input resistance 73  
 失调电流 offset current 190  
 失调电压 offset voltage 190  
 锁相环 phase-locked loop 446  
   捕捉 pull-in 450  
   捕捉带 pull-in range 450  
   跟踪 tracking 450  
   环路滤波器 loop filter 447  
   鉴相器 phase detector 447  
   失锁 losing lock 450  
   锁定 lock-in 450

- 压控振荡器 voltage controlled oscillator 442,447  
石英晶体 quartz crystal 406  
施主原子 donor atom 4  
受主原子 acceptor atom 4

## T

- 通带 pass-band 346  
通带电压放大倍数 pass-band voltage gain 346  
通带截止频率 cut-off frequency of pass-band 346  
通频带 bandwidth 74,223,229  
同相输入端 nonynverting input terminal 173  
T型反馈网络 T type feedback network 314  
调制 modulation 451  
    载波 carrier frequency 451  
    调幅 amplitude modulation (AM) 451  
    调频 frequency modulation (FM) 451  
    调相 phase modulation (PM) 452  
    调制器 modulator 451  
特征频率( $f_T$ ) transition frequency 29,217

## U

- $U_{BE}$  倍增电路  $U_{BE}$  multiplier 160

## V

- VMOS管 V-gate MOS field effect transistor 42

## W

- 稳定判据 stability criterion 284  
稳定裕度 stability margin 285  
微分电路 differential circuit 323  
无限增益多路反馈 infinite gain multiple feedback 355  
稳压管稳压电路 Zener voltage regulator 517  
稳压系数 coefficient of voltage stabilization 520  
稳压管 Zener diode 18  
    参数 parameters 18  
    等效电路 equivalent circuit 19  
    符号 symbol 19  
    特性 characteristics 19

## X

- 雪崩击穿 avalanche breakdown 11  
 虚短 virtual short circuit 311  
 虚断 virtual open circuit 311  
 虚地 virtual ground 313  
 限幅电路 clipping circuits 412  
 信号转换电路 signal transfer circuit 438  
   电压-电流转换电路 voltage-current converter 438  
   电流-电压转换电路 current-voltage converter 439  
   精密整流电路 precision rectifier 440  
   电压-频率转换电路 voltage-frequency converter 442  
   调制器 modulator 451  
   解调器 demodulator 451,453  
 效率 efficiency 76,471,479  
 选频网络 frequency-selective network 390,391,396,406  
 选频放大电路 frequency selective amplifier 397  
 信噪比 signal-to-noise ratio 48

## Y

- 压控振荡器 voltage controlled oscillator 442  
 乙类放大 class B amplification 475  
 运算电路 operational circuits 309  
   比例- scaling circuit 313  
   差分输入 differential input 321  
   反相输入 inverting input 313  
   同相输入 noninverting input 315  
   T型反馈网络 T type feedback network 314  
 乘法- multiplication circuit 330,337  
 乘方- mathematical power circuit 341  
 除法- divide circuit 331,342  
 对数- logarithmic circuit 327  
 电压跟随器 voltage follower 315  
 积分- integration circuit 322  
 求和- summing circuit 317  
 微分- differential circuit 323  
 虚短 virtual short circuit 311  
 虚断 virtual open circuit 311



- 虚地 virtual ground 313  
指数~ exponential circuit 328  
仪用放大器 instrumentation amplifier 368  
有源负载 active load 181  
有源元件 active component 72  
阈值电压 threshold voltage 409

## Z

- 载波频率 carrier frequency 451  
最大输出幅值 maximum output amplitude 76,88,479  
最大输出功率 maximum output power 76,472,479  
自动增益控制电路 automatic gain control circuit 571  
准互补电路 quasi complementary circuit (emitter follower) 161  
转换速率 slew rate (SR) 191  
直接耦合放大电路 direct coupled amplifier 145  
整流电路 rectifier 502  
    半波整流 half wave rectifier 502  
    倍压整流 voltage doubler 514  
    脉动系数 ripple factor 504  
    桥式整流 bridge rectifier 505  
直流通路 direct current path 82  
自举电路 bootstrapping circuit 293  
阻容耦合放大电路 RC coupling amplifier 81,139  
噪声 noise 374  
    热噪声 thermal noise 375  
    散粒噪声 shot noise 375  
     $1/f$  噪声  $1/f$  noise (flicker noise) 375  
    噪声系数 noise factor 375  
滞回比较器 regenerative comparator 414  
正弦波振荡电路 sinusoidal oscillator 387  
    变压器反馈式 transformer feedback 398  
    电感反馈式(电感三点式) hartley feedback 400  
    频率 frequency 391,396,406  
    电容反馈式(电容三点式) colpitts feedback 402  
    石英晶体~ crystal oscillator 406  
        并联型 parallel type 408  
        串联型 series type 408  
选频网络 frequency-selective network 391,396,406

- RC 串并联网络的频率特性 frequency response of RC series-parallel network 391  
LC 并联网络的频率特性 frequency response of LC parallel network 396  
石英晶体 crystal 406  
品质因数 quality factor 396,406  
振荡条件 criterion of oscillation 388  
幅值 amplitude 390  
相位 phase 390  
自激振荡 self excited oscillation 383,388  
中心频率 center frequency 358

获取更多资料 微信搜索蓝领星球