

# 美的变频空调电控基本原理

美的制冷中国营销总部售后管理部

2010年09月

# 目录

第一部分

变频空调电控基本原理

第二部分

变频空调P0室外机模块保护故障

第三部分

变频机电控主要构成

第四部分

变频机电控主要器件功能介绍

获取更多资料 微信扫一扫 领星球

# 目录

第一部分

变频空调电控基本原理

第二部分

变频空调P0室外机模块保护故障

第三部分

变频机电控主要构成

第四部分

变频机电控主要器件功能介绍

获取更多资料 微信搜索 制冷家电维修星球

一、直流变频挂机产品

- KFR-26、35GW/BP2Y-N ...2006年开发
- KFR-26、35GW/BP2N1Y-W ... 2007年开发

注：N、W型直流变频挂机使用的是美的自主开发的IR电控方案。

获取更多资料

一、直流变频挂机产品

KFR-26、35GW/BP2Y-M .....2008年开发

KFR-26、35GW/BP2Y-E .....2008年开发

KFR-26、35GW/BP3Y-C .....2008年开发

注：E、M、C型直流变频挂机使用的也是美的自主开发的IR电控方案，其中C型机是全直流高档机。

KFR-26、35GW/BP2Y-H .....2009年开发

KFR-26、35GW/BP2Y-F .....2009年开发

KFR-26、35GW/BP3Y-I .....2009年开发

KFR-26、35GW/BP2Y-G .....2009年开发

注：09年开发的机型，首次推出了低频10Hz运行技术，G型机为宽频超高频技术。

# 目录

第一部分

变频空调电控基本原理

第二部分

变频空调**P0**室外机模块保护故障

第三部分

变频机电控主要构成

第四部分

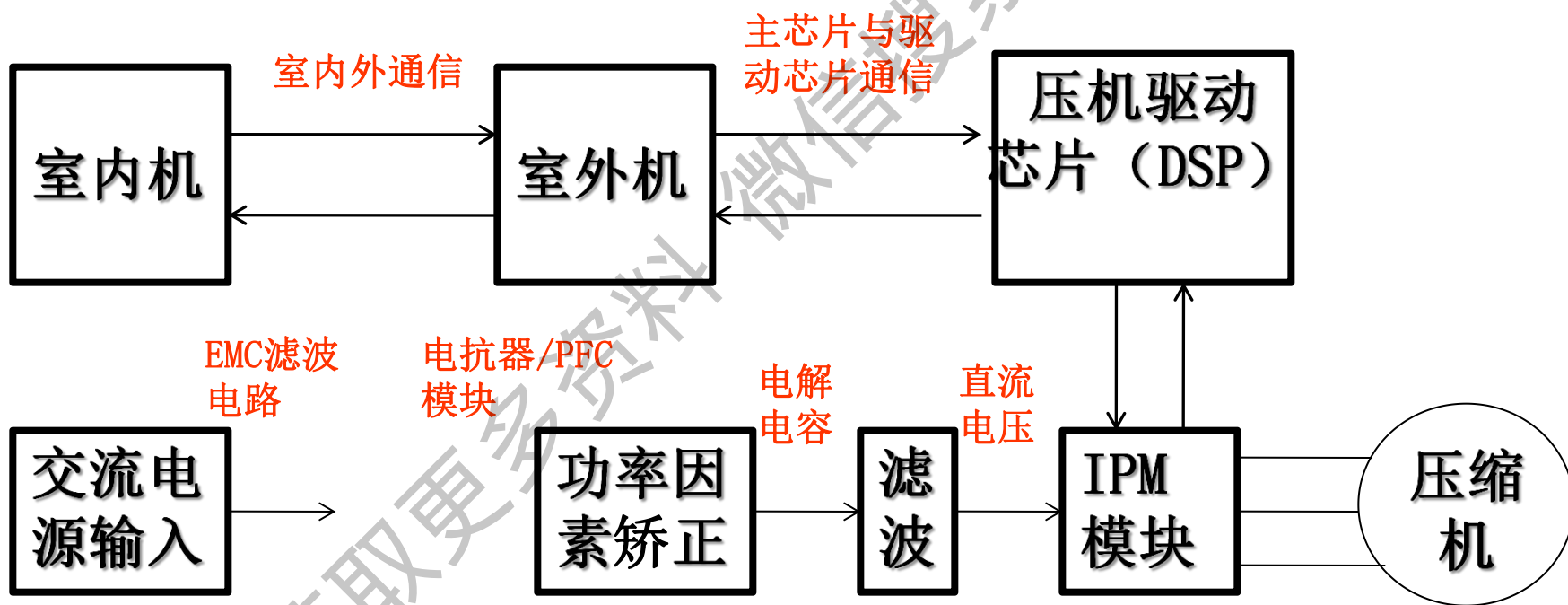
变频机电控主要器件功能介绍

获取更多资料 微信号: 制冷家电维修星球

## 一、变频电控基本原理

相对常规定频机来说，变频机的电控多了室外电控部分和室内外电控的通信部分。所以变频机的电控更为复杂，且电控的重点集中在室外电控。

一般来说，变频机电控的基本构成如下：



## 二、变频模块与压缩机关系

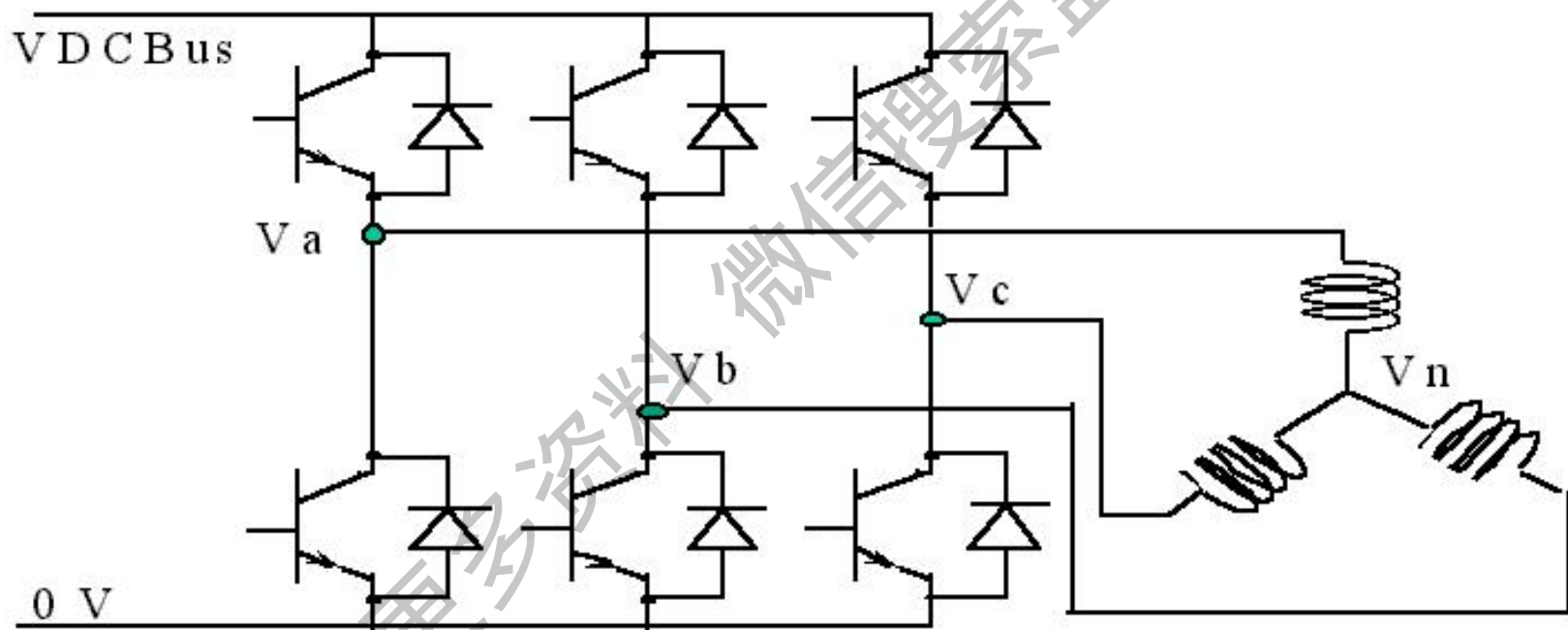
变频模块：

变频模块是实现由直流电转变为交流电从而驱动压缩机运转的关键器件，又称为IPM（Intelligent Power Module）模块。它是一种智能的功率模块，它将6个IGBT管连同其驱动电路和多种保护电路封装在一起，从而简化了设计，提高了整个系统的可靠性。

主要厂家：三菱、三洋、仙童



三、IPM模块内部简图



# 目录

第一部分

变频空调电控基本原理

第二部分

变频空调P0室外机模块保护故障

第三部分

变频机电控主要构成

第四部分

变频机电控主要器件功能介绍

获取更多资料 微信扫一扫 制冷家电维修星球

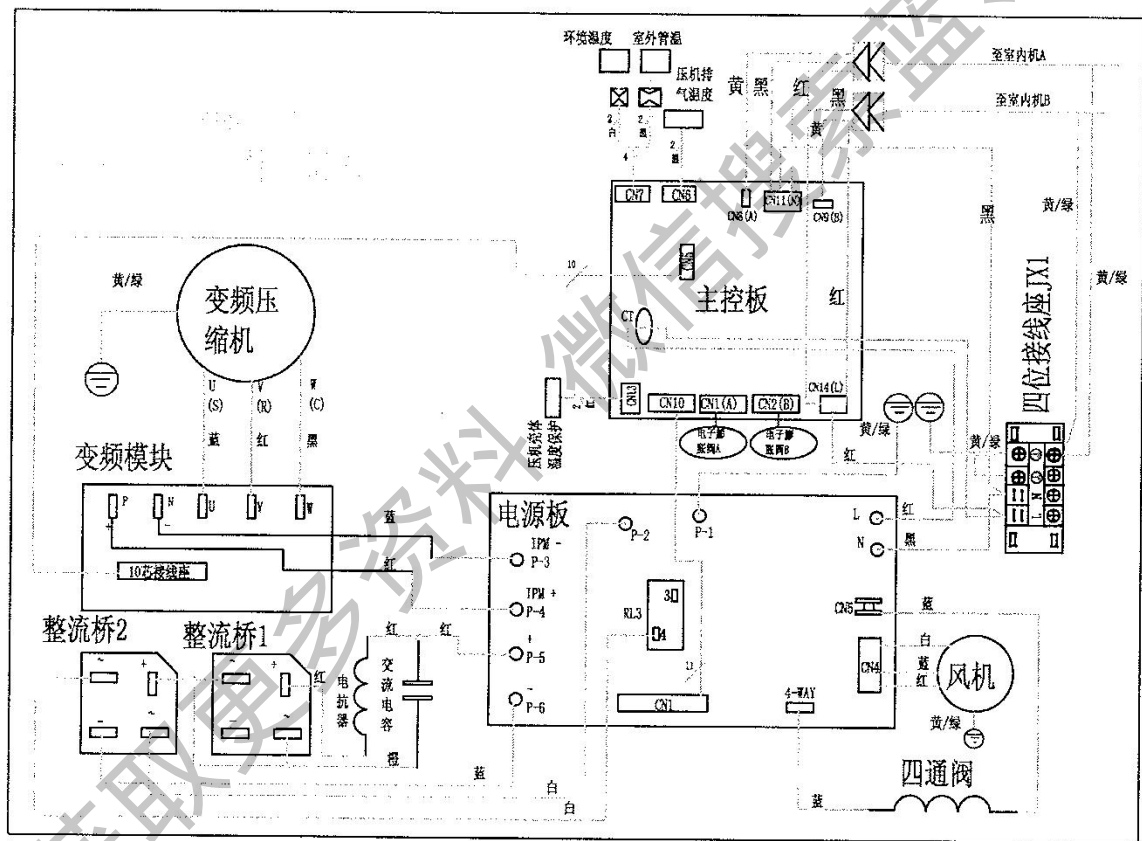
相对上述的基本构成，实际产品的电控会有部分不同，如一般变频空调上都会加上**无源PFC装置**（利用电抗器等器件构成），也有变频电控在IPM模块驱动时不使用绝缘接口电路（光耦）。但基本构成大概如此。

为安装方便，产品在实际开发室外电控时一般采用几块PCB分离的方式进行设计。如早期的产品和柜机是采用**电源PCB、控制PCB、变频模块PCB**三块电路板相互连接的形式；而后期的小功率变频机将电源PCB、控制PCB合成一块PCB，IPM模块一块PCB；再后期电源PCB、控制PCB、IPM模块合成一块PCB。到10年开发出来的，芯片功能进一步优化，IPM驱动芯片新增控制功能，整改室外电控做成单芯片方案，功能更加强大。

一、08年以前室外变频电控实物图（三块PCB构成室外电控）：



## 二、08年以前室外变频电控接线图（三块PCB构成室外电控）：



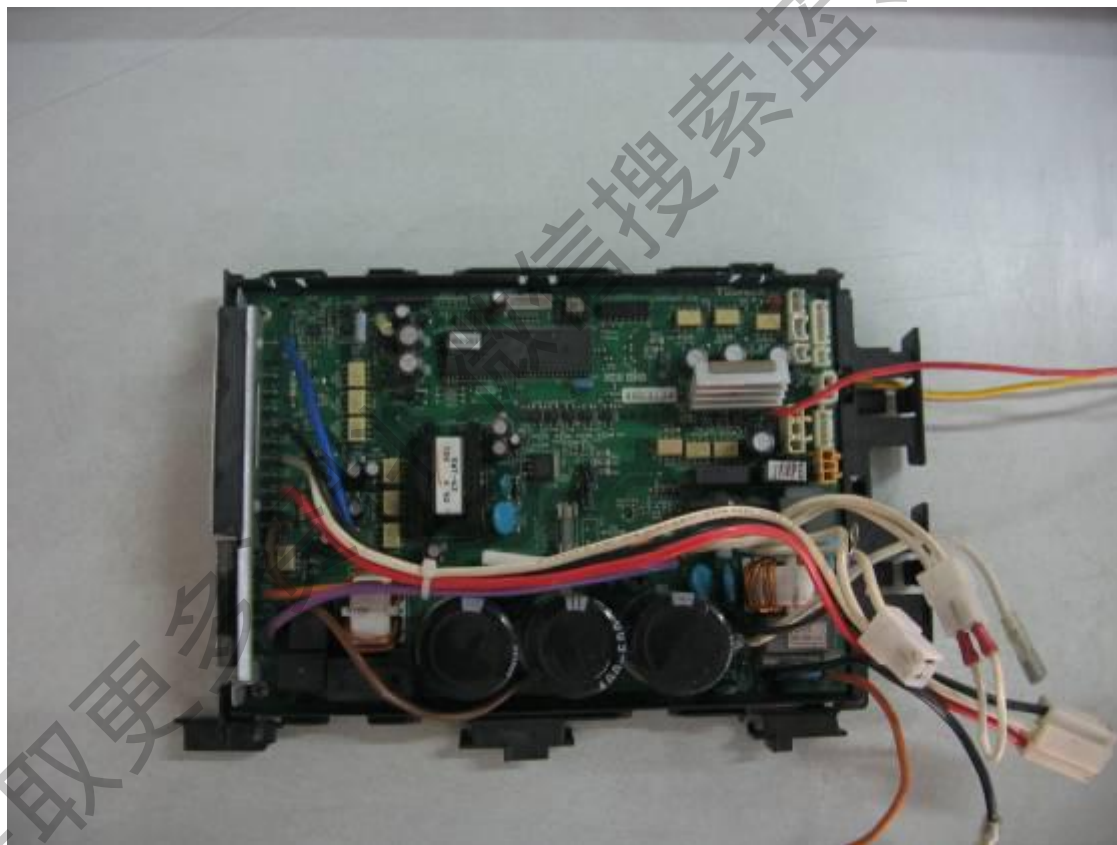
三、08年以后室外变频电控实物图（二块PCB构成室外电控）：



## 四、08年以后室外变频电控接线图（二块PCB构成室外电控）：

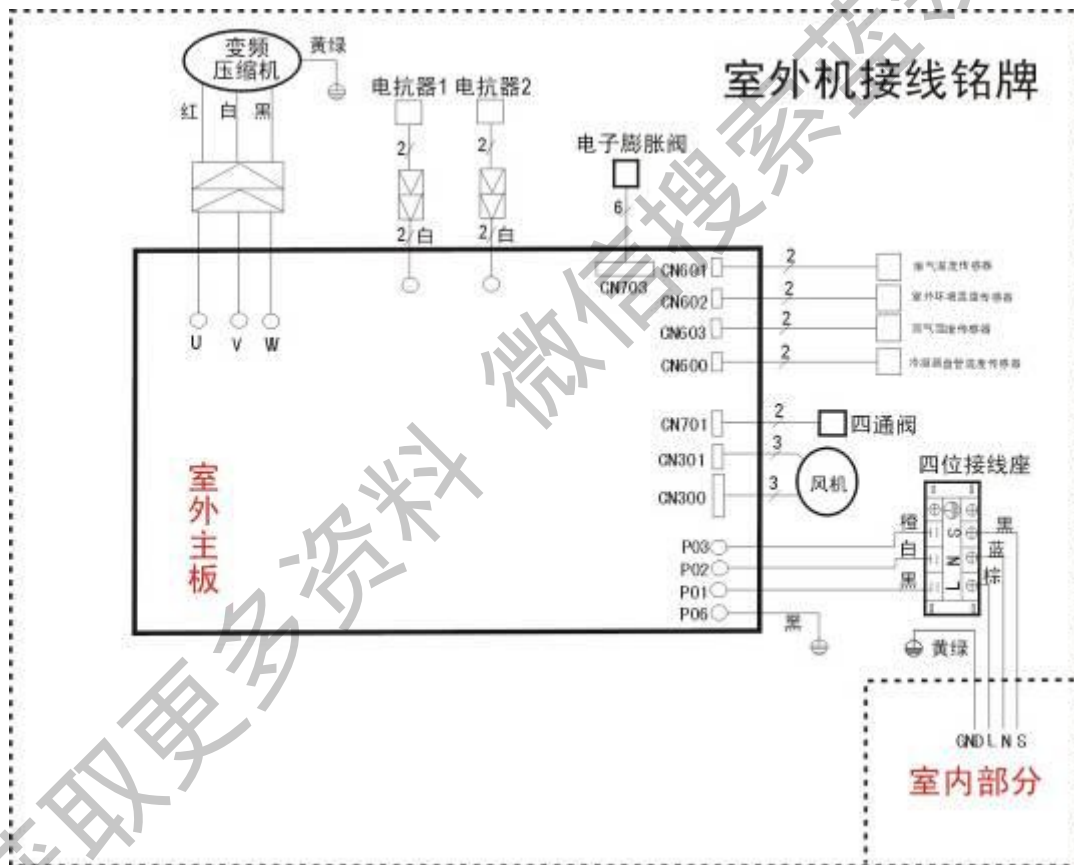


五、08年以后室外变频电控实物图（一块PCB构成室外电控）：





#### 六、08年以后室外变频电控接线图（一块PCB构成室外电控）：



# 目录

第一部分

变频空调电控基本原理

第二部分

变频空调P0室外机模块保护故障

第三部分

变频机电控主要构成

第四部分

变频机电控主要器件功能介绍

获取更多资料 微信号: 制冷空调技术星球

以H变频分体挂机为例

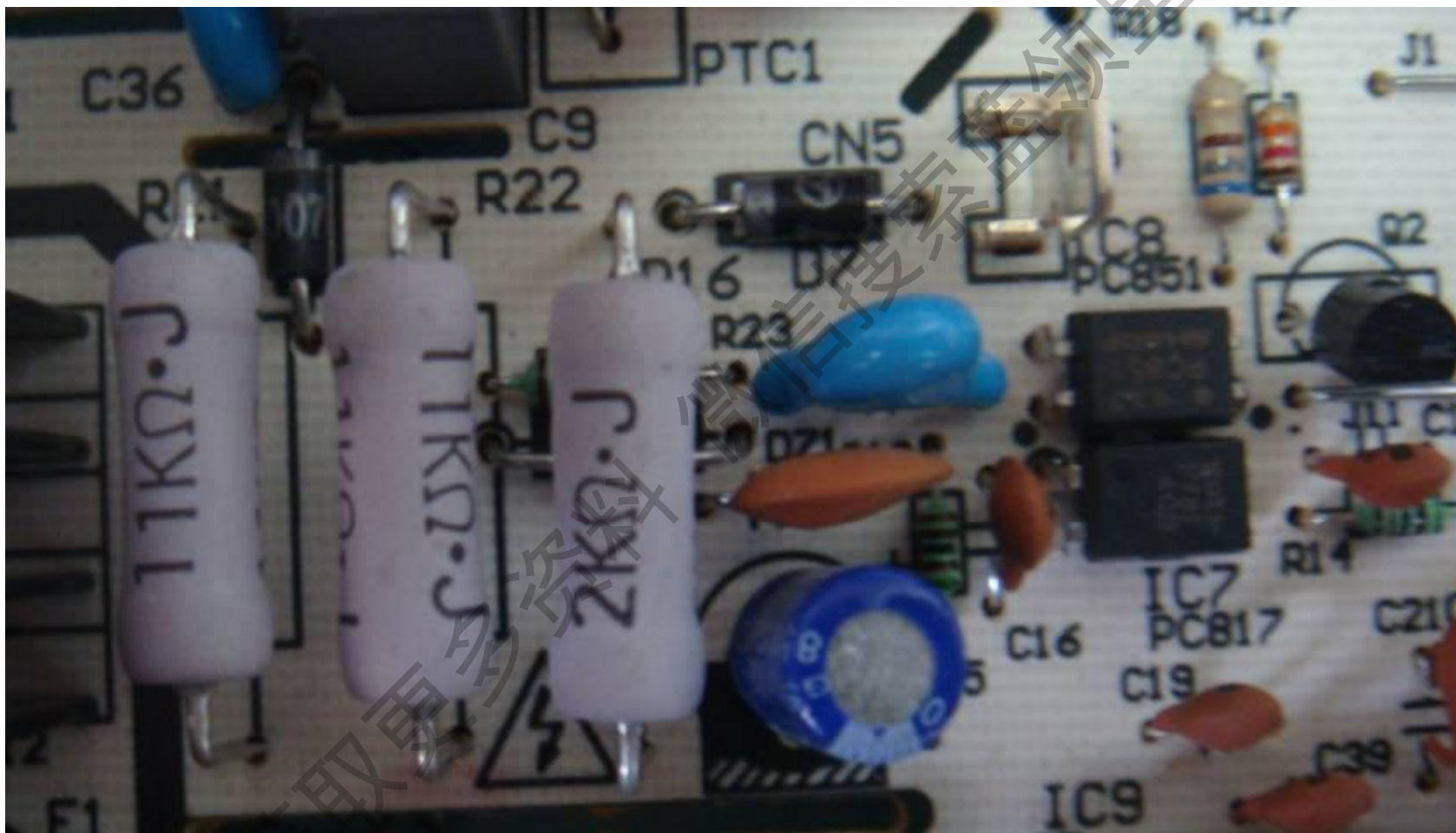
### 一、室内电控

市电输入：**L**、**N**输入，**L**线插主继电器（输入输出具体接法一定要参照接线铭牌，因继电器本体上面的两个插片都有位置号或者对应PCB上有位置标识），**N**线接双插片。





三、通讯电路：强电电流环



四、风机失速控制器件功能简介

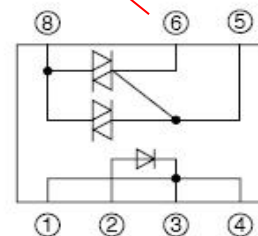
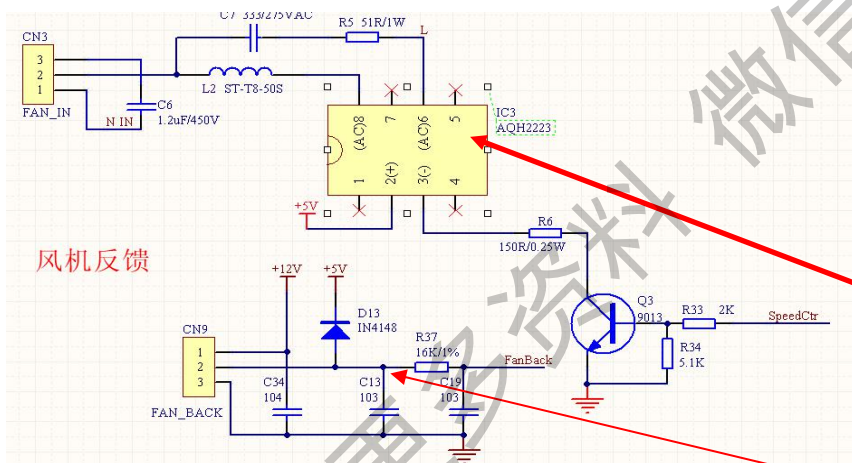
室内电控主要接口:

风机接口:

通过固态继电器控制



风机反馈接口

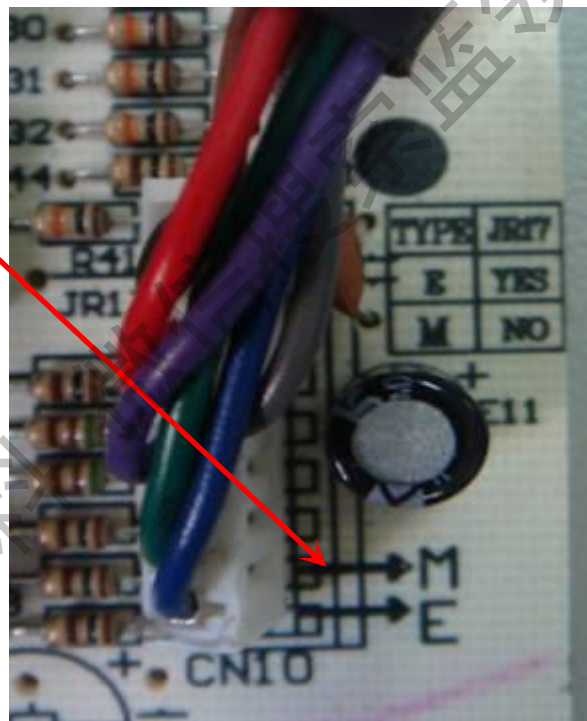


弱电控制电路

风机转动反馈

## 五、H系列主板兼容性

- 显示接口：
- 兼容H和M变频



获取更多资料

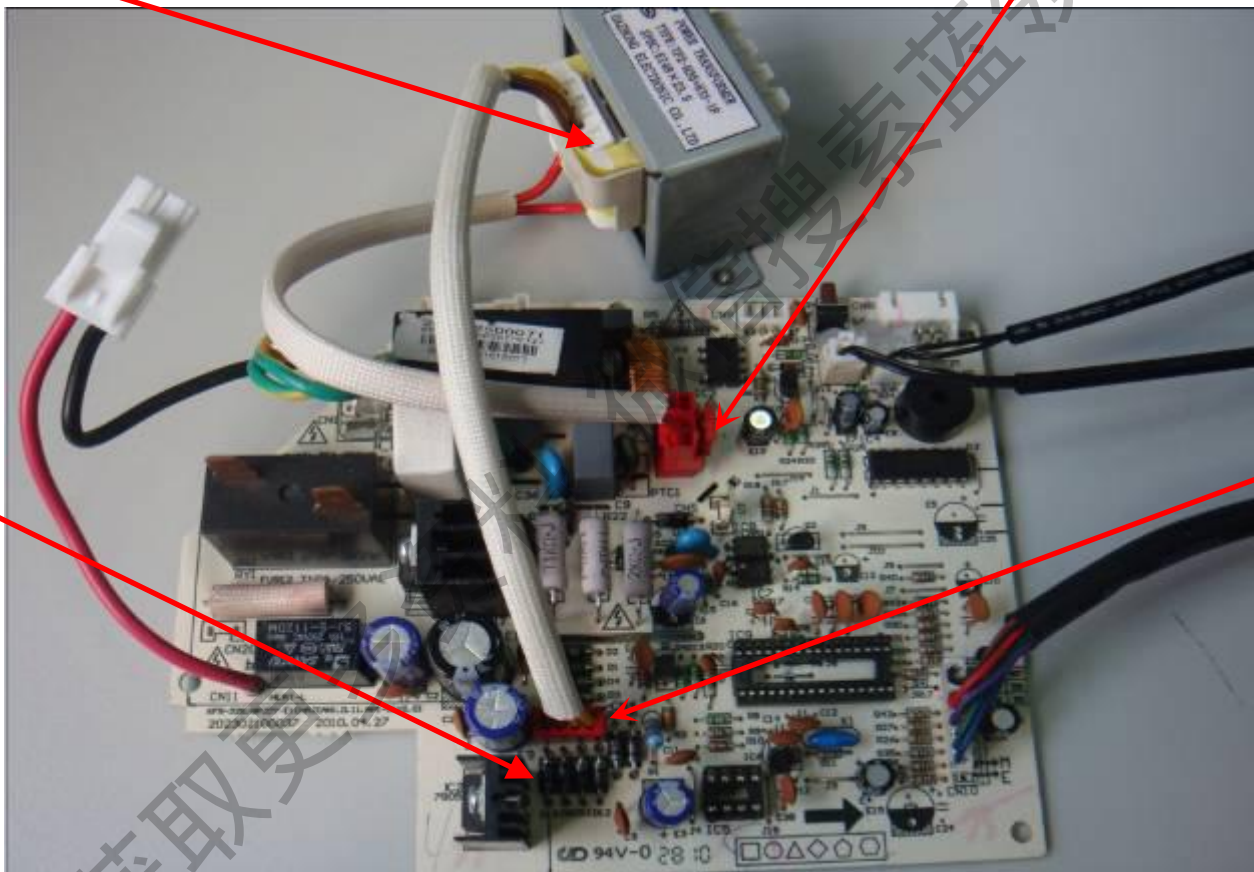
六、H变频挂机为线性电源电路

变压器型号

220V输入

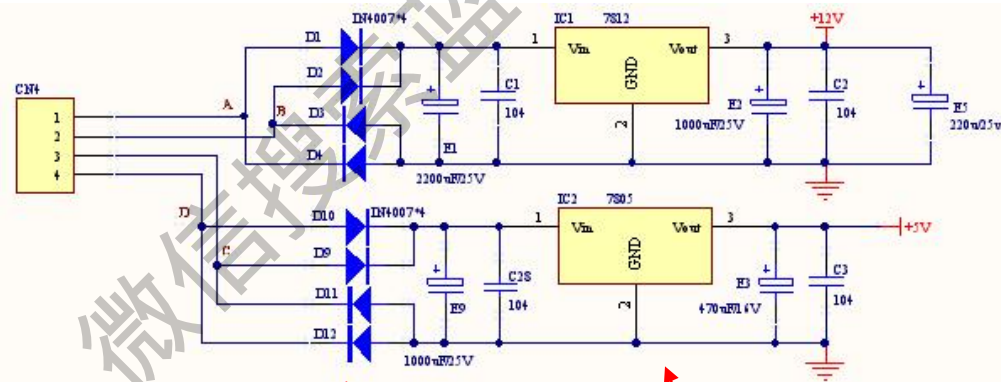
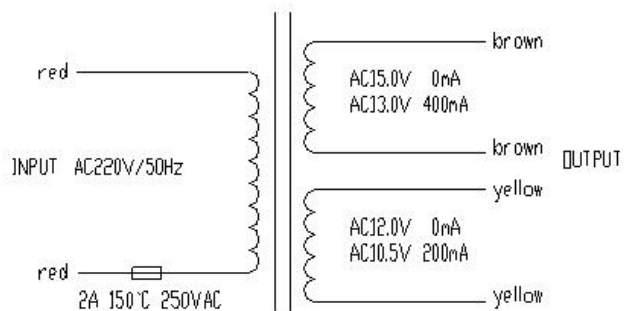
整流电路

低压交流输出





七、线性电源电路原理



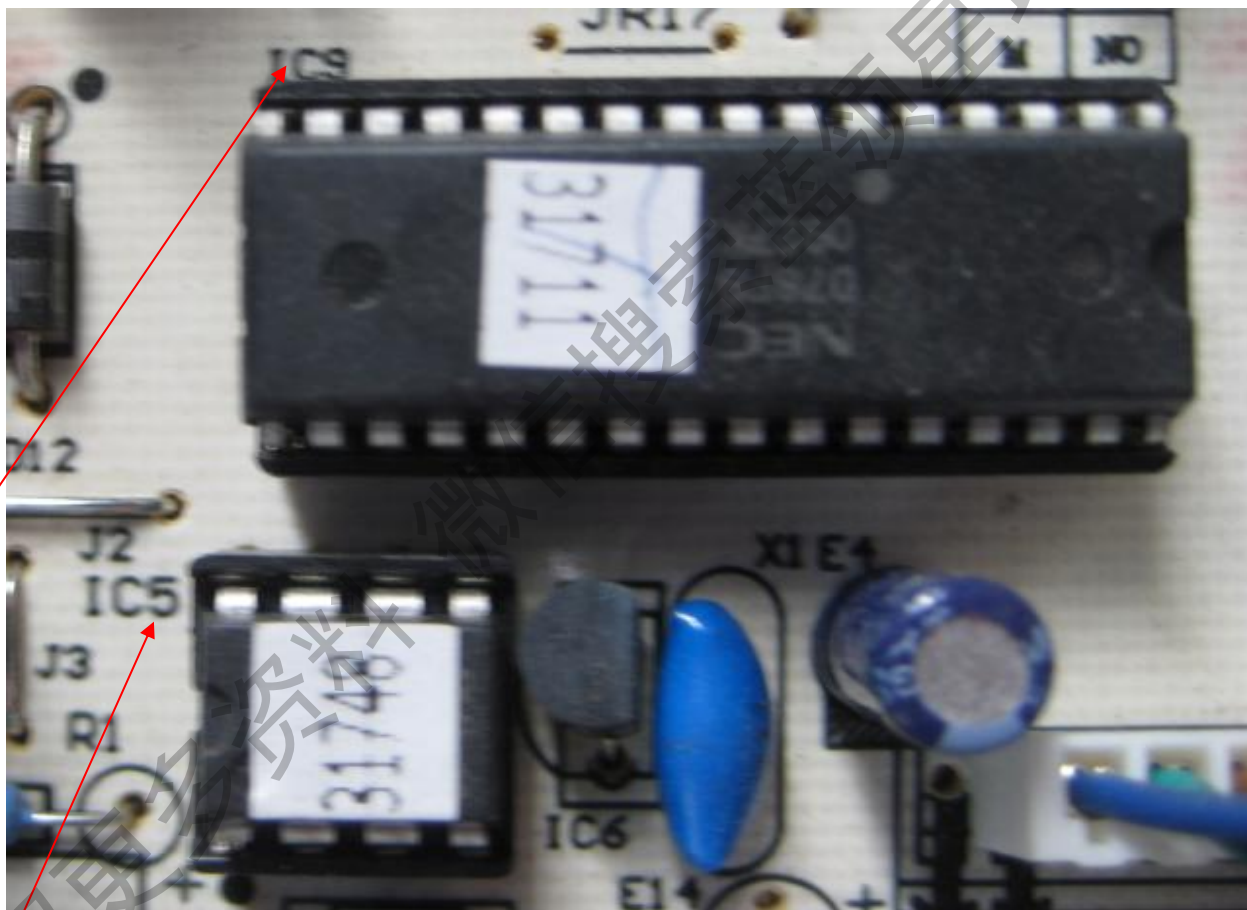
变压

整流

稳压

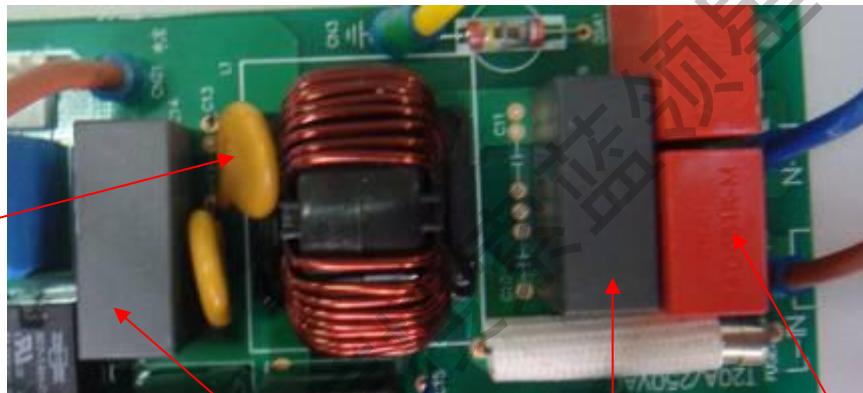
获取更多资料

## 八、主控芯片



IC9为主程序，IC5为参数程序，平常时我们要你们售后更换的一般都是参数程序

九、室外电控交流输入滤波电路



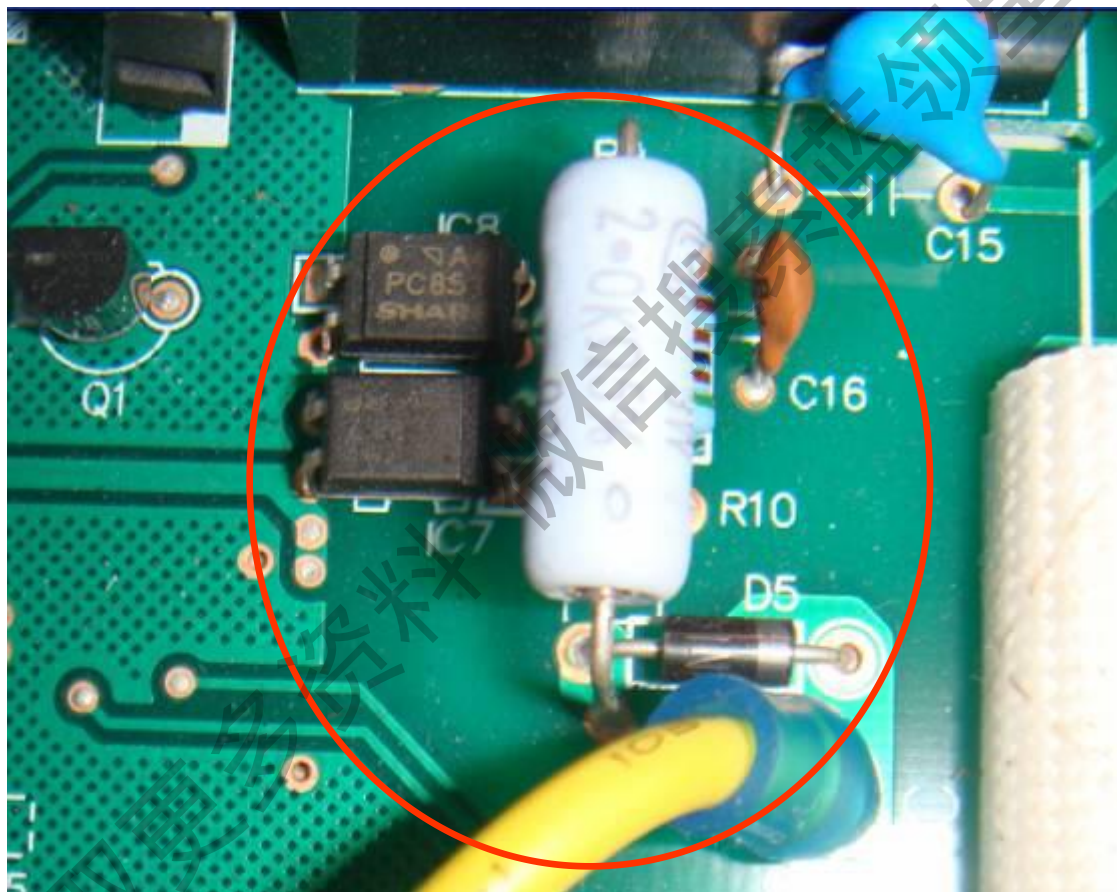
Y电容

压敏电阻

X电容（安规电容）

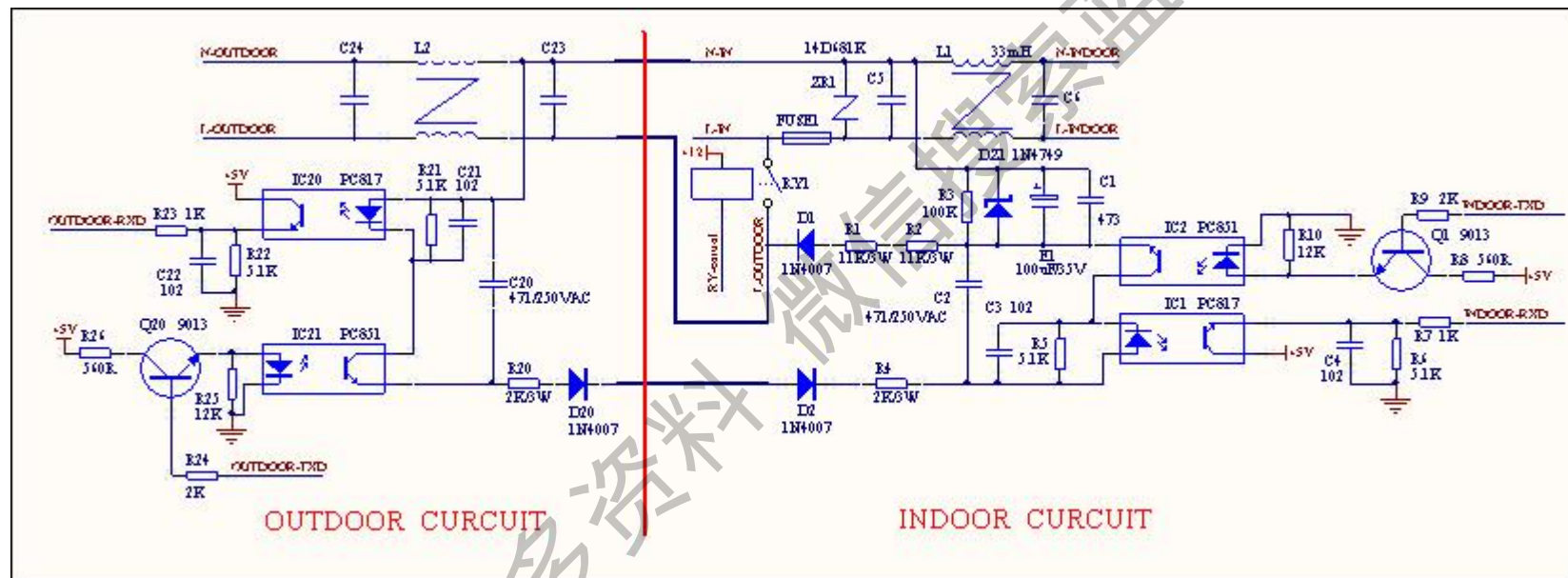


十、通讯电路

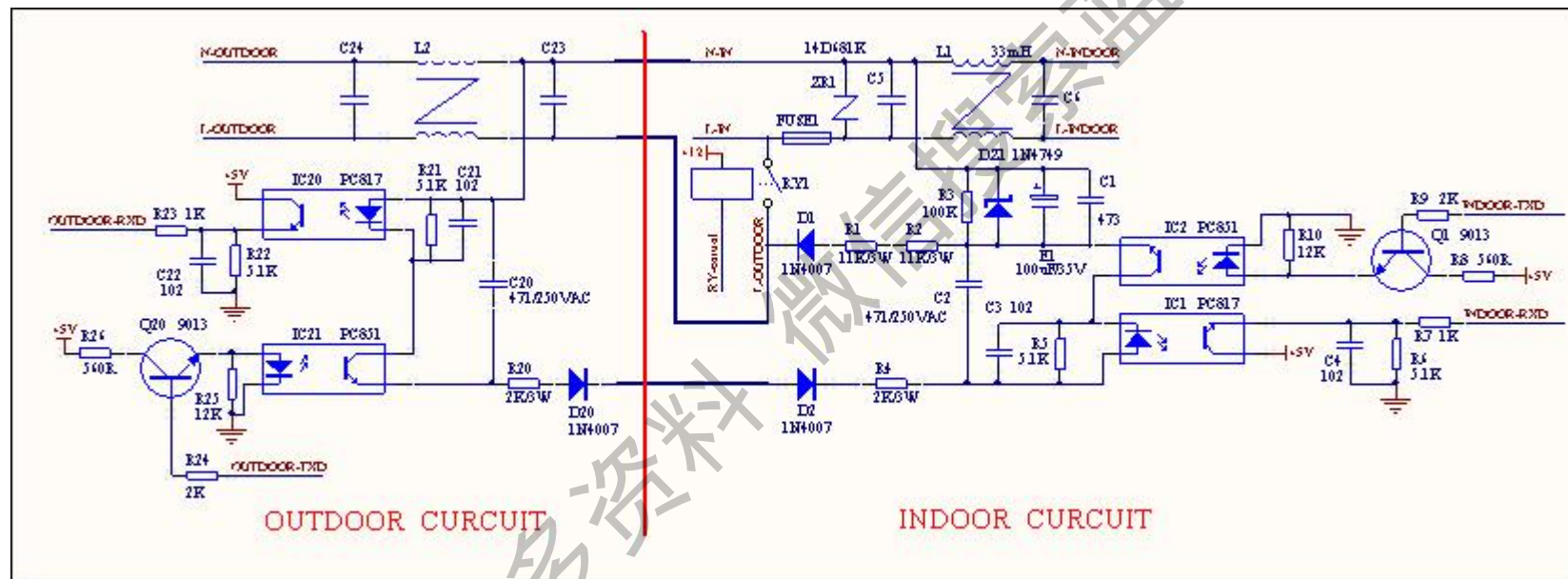


通讯电路器件

十一、强电通讯电流环原理

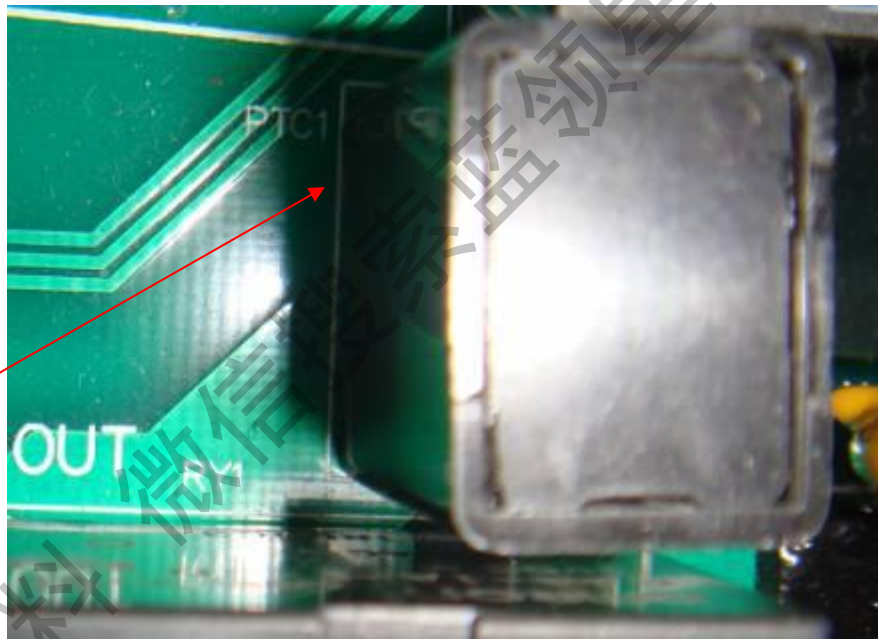


十一、室外电源电路



## 十二、室外电源电路热敏电阻

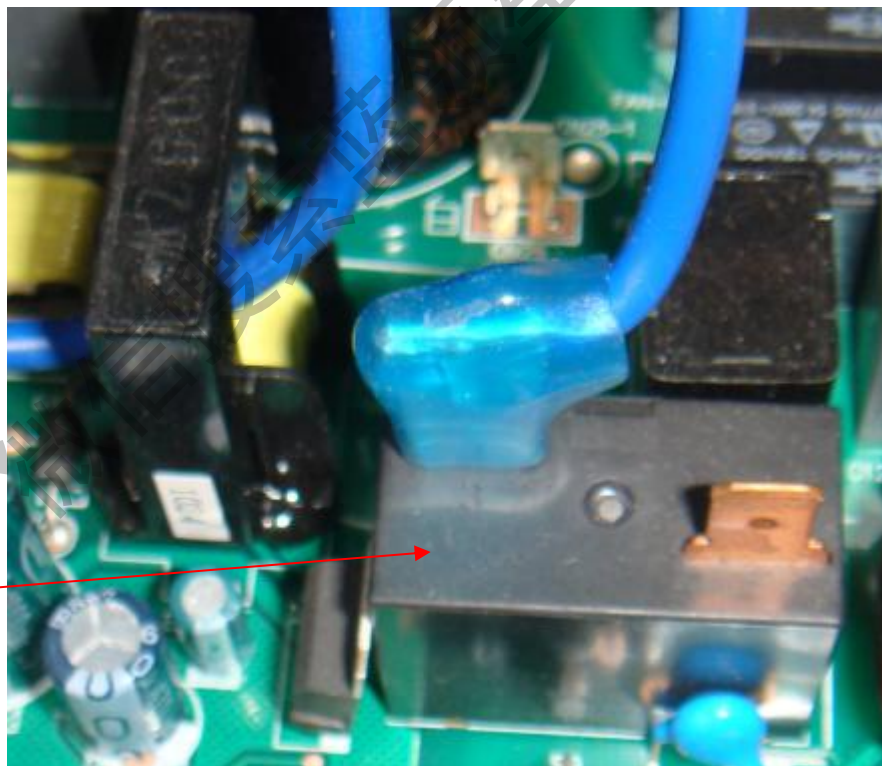
PTC热敏电阻，带PTC字样，在上电瞬间给高压电容充电用



- 1、热敏电阻与主继电器并联，控制芯片开始工作前，主继电器是处于断开状态，热敏电阻工作，
- 2、主继电器闭合后，热敏电阻短路不工作。如果继电器在压缩机开启时未闭合，热敏电阻会发热而断开，起保护作用。

十三、室外电源板主继电器

压缩机正常插线方式

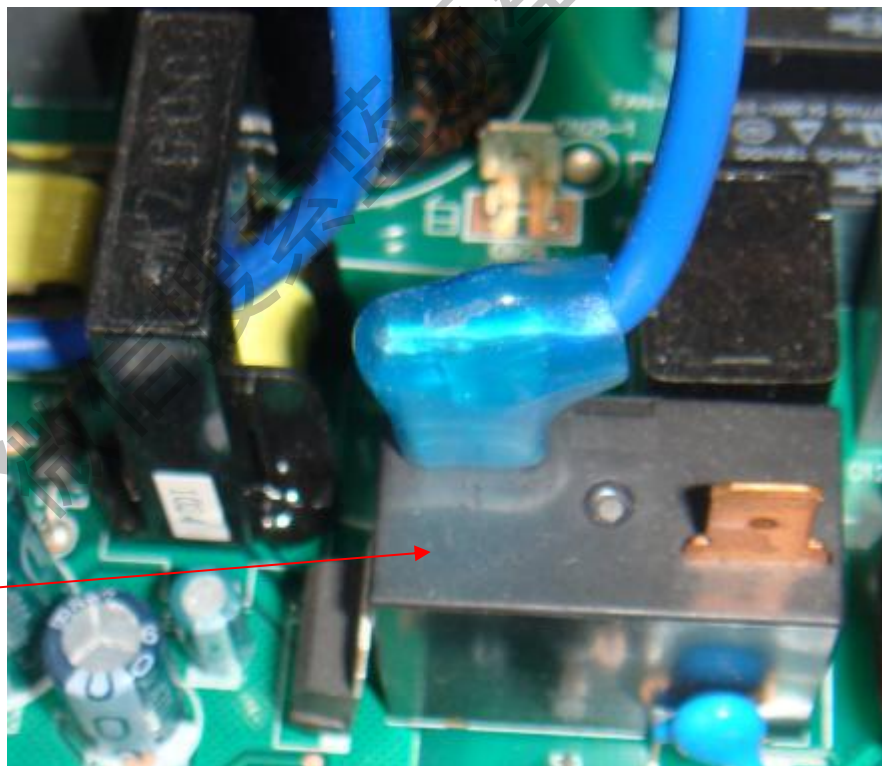


获取更多资料



十四、室外电源板主继电器

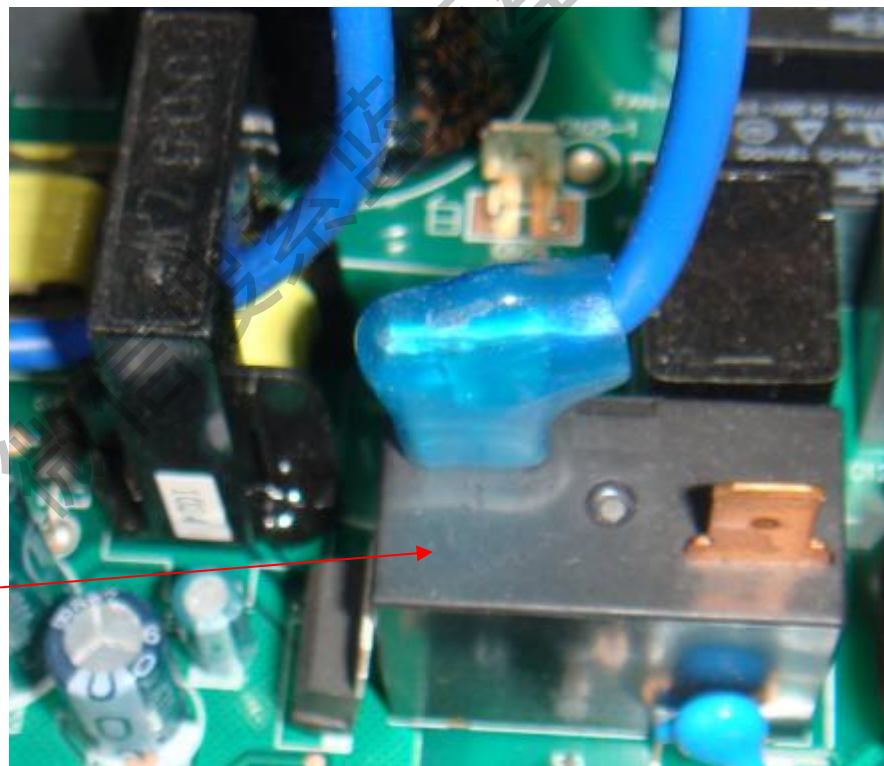
压缩机正常插线方式



获取更多资料

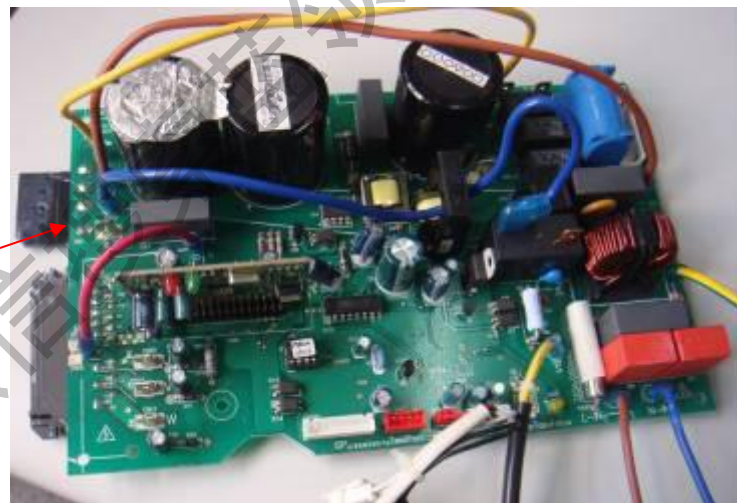
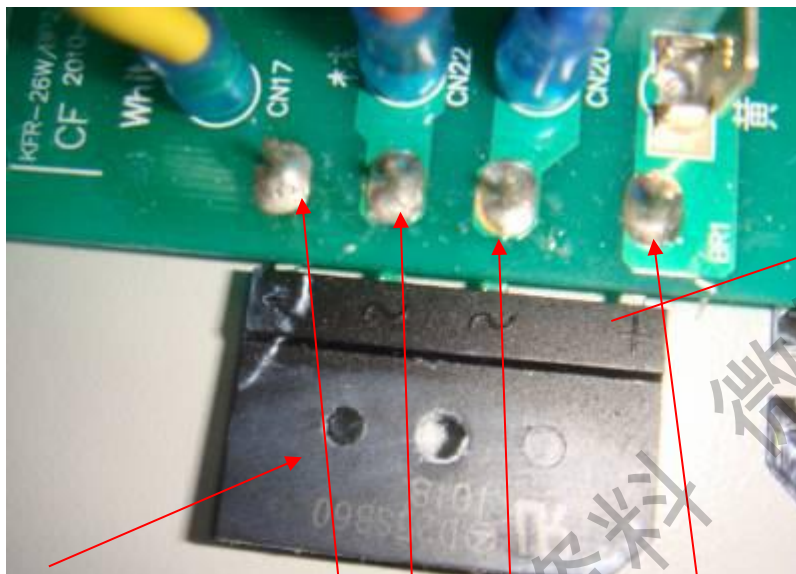
十三、室外电源板主继电器

压缩机正常插线方式



获取更多资料

十四、整流电路、PFC电路

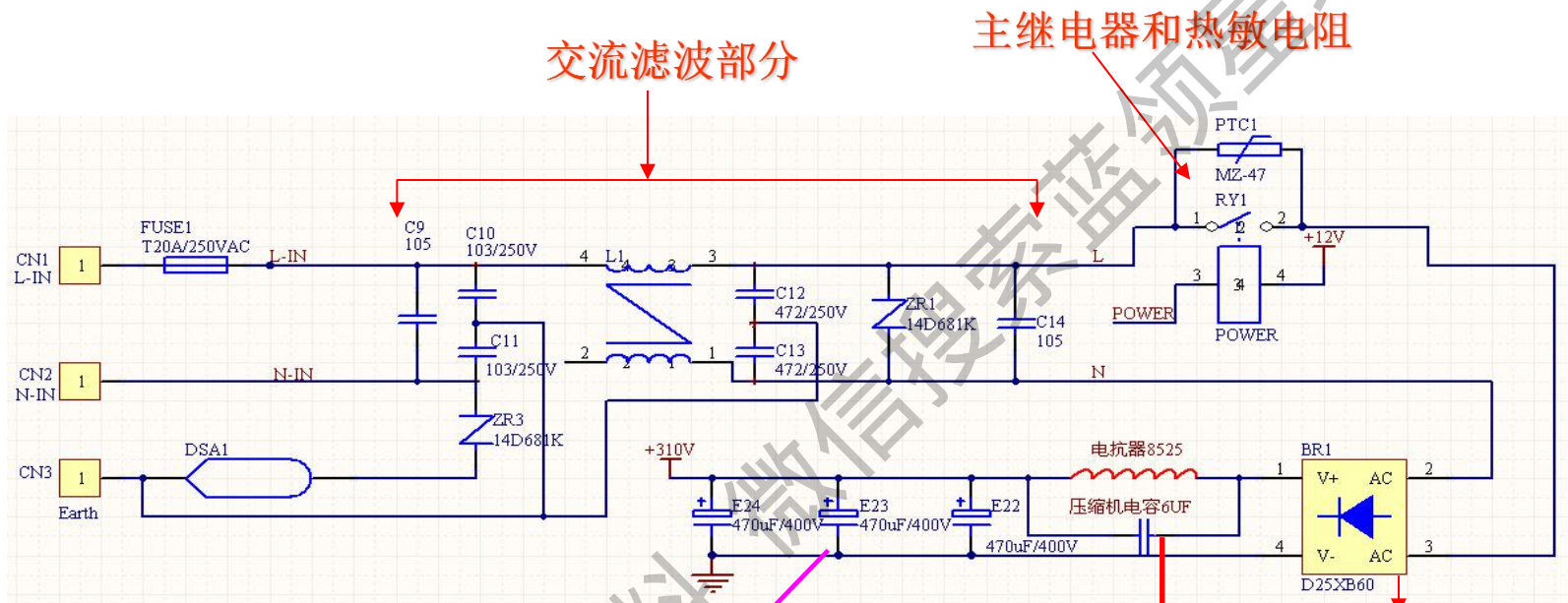


整流桥堆

交流输入220V

直流输出，正负极电压310V左右

十五、室外电源电路原理



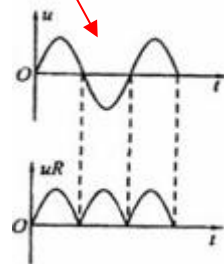
交流滤波部分

主继电器和热敏电阻

储能滤波电路，形成平整的直流电压

PFC功率校准电路（无源）

整流



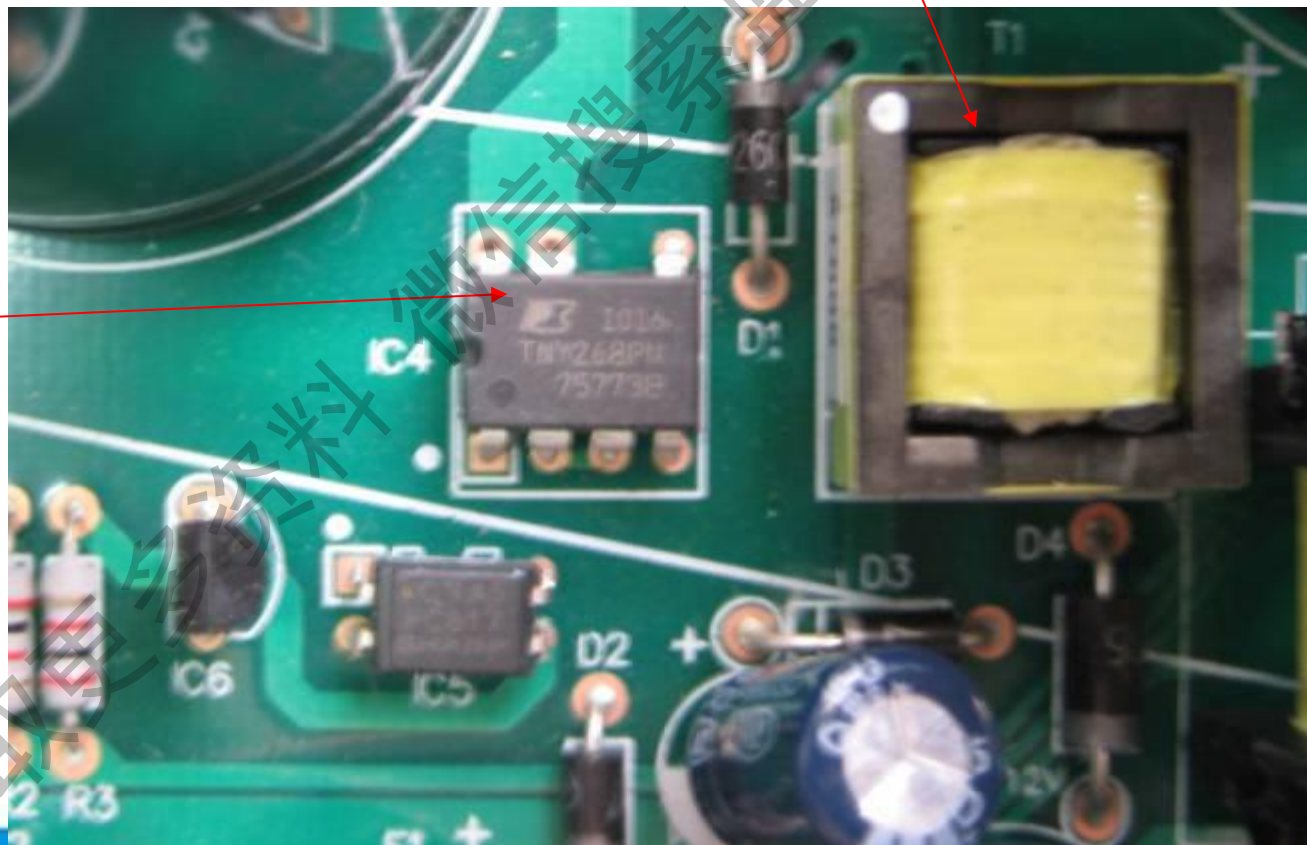
获取更多资料

十六、开关电源电路

开关电源  
电路

开关变压器

开关芯片



十七、开关电源电路原理

• 开关电路原理

整流后310V电源

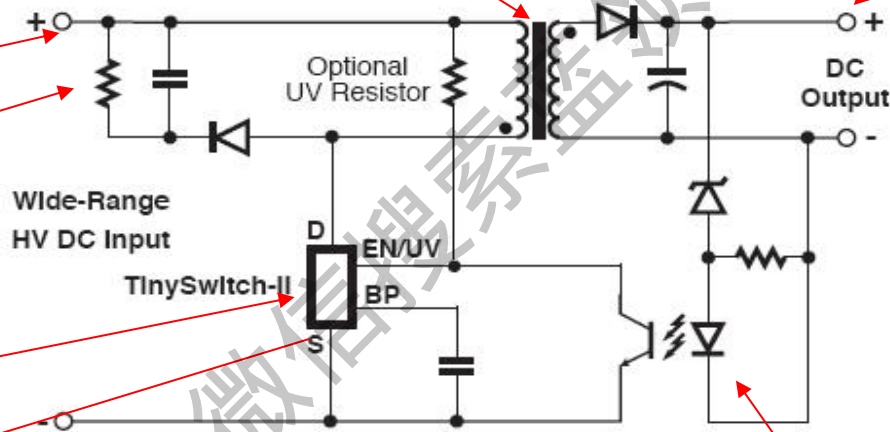
浪涌吸收回路

开关芯片

开关波形

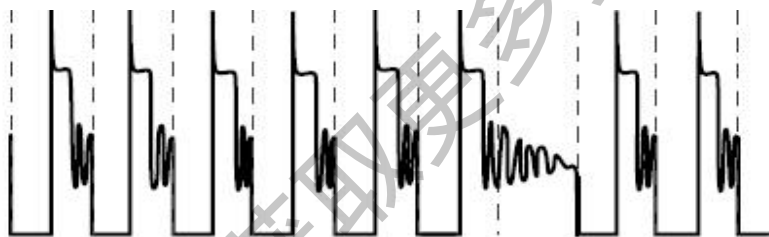
开关变压器

低压直流输出



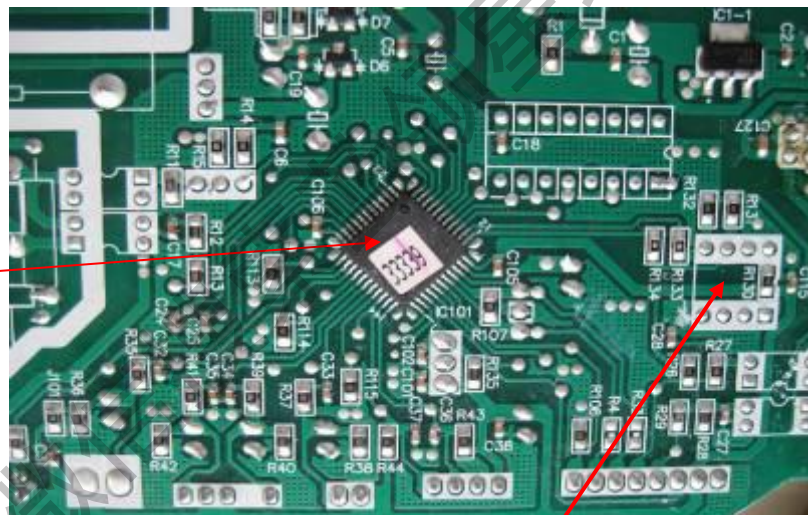
反馈回路

V<sub>DRAIN</sub>



## 十八、控制芯片

控制芯片，主要功能为有室内外通讯，与驱动芯片通讯，室外的控制信号（温度采样，风机控制等）



参数程序，储存控制芯片参数

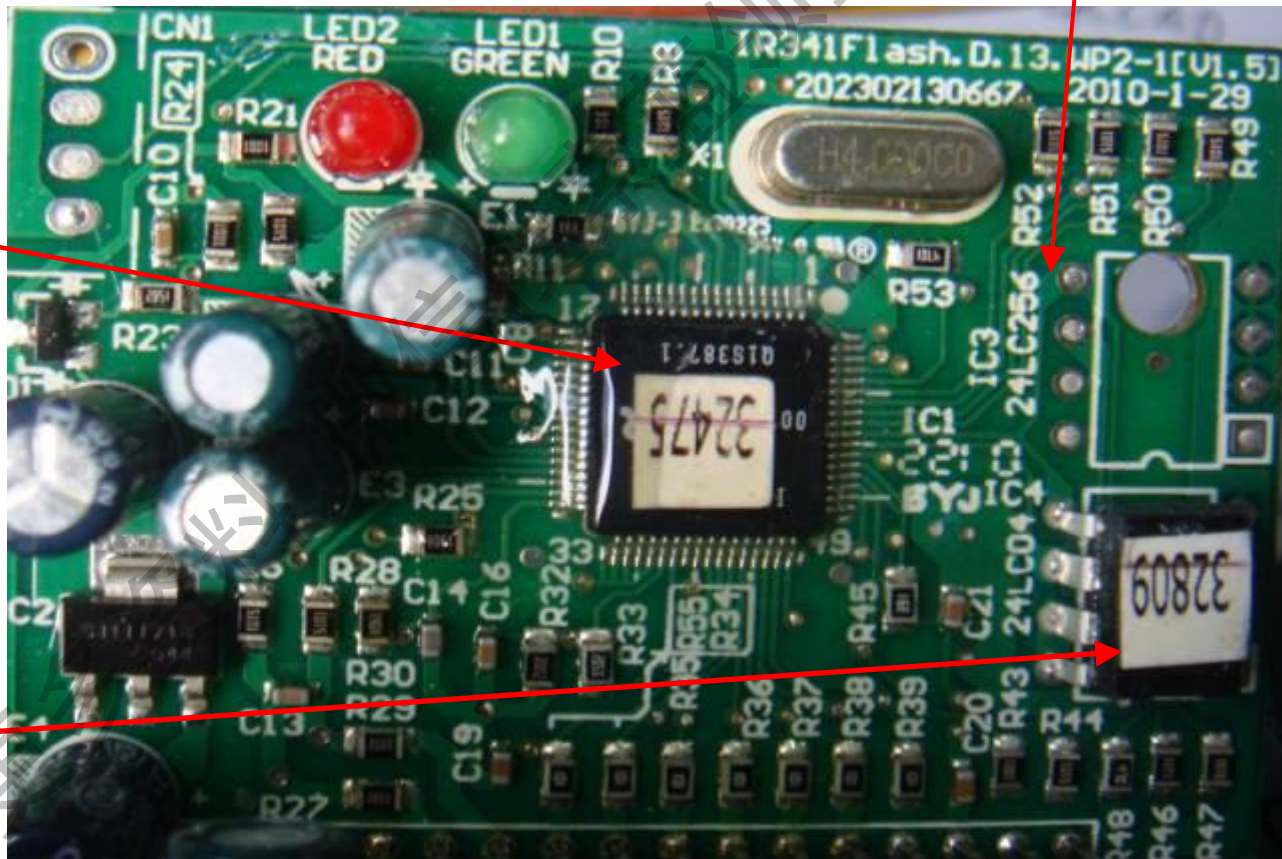


十九、驱动芯片

程序E方，用于开发调试阶段存放程序，这个是驱动IC使用可重复烧写型芯片

控制芯片，控制压缩机模块

参数IC，存放控制芯片参数

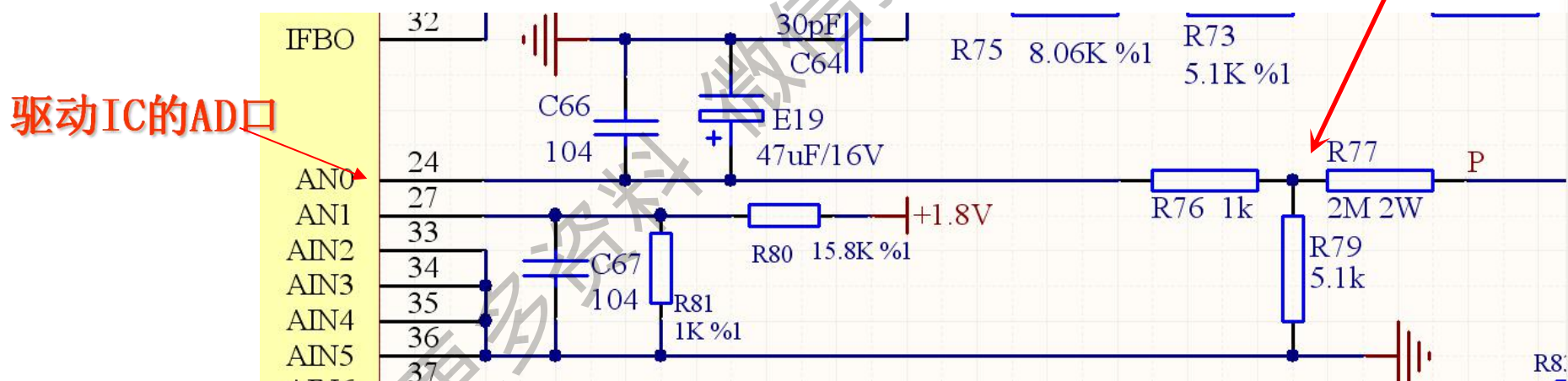




## 二十、高压，低压保护检测电路原理：

- 直流母线电压保护检测电路

R77为2M功率电阻采样，与R79形成分压回路，采出电压值



经过这样的分压电路，由驱动IC计算出实时母线电压



二十二、变频IPM模块保护：

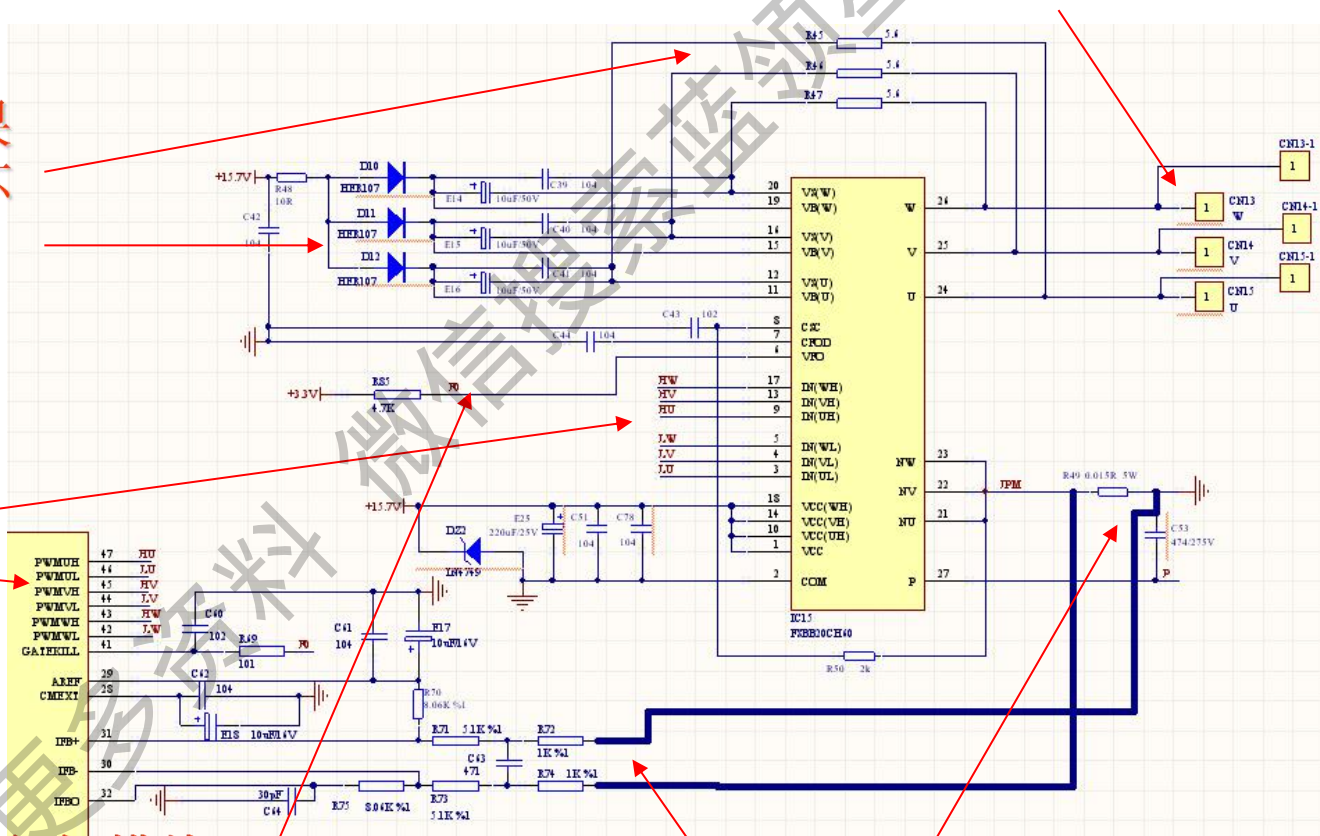
UVW压缩机三相输入， 如果没接好线会报P4保护

模块启动电路， 如果有问题， 模块启动不了， 报P0保护

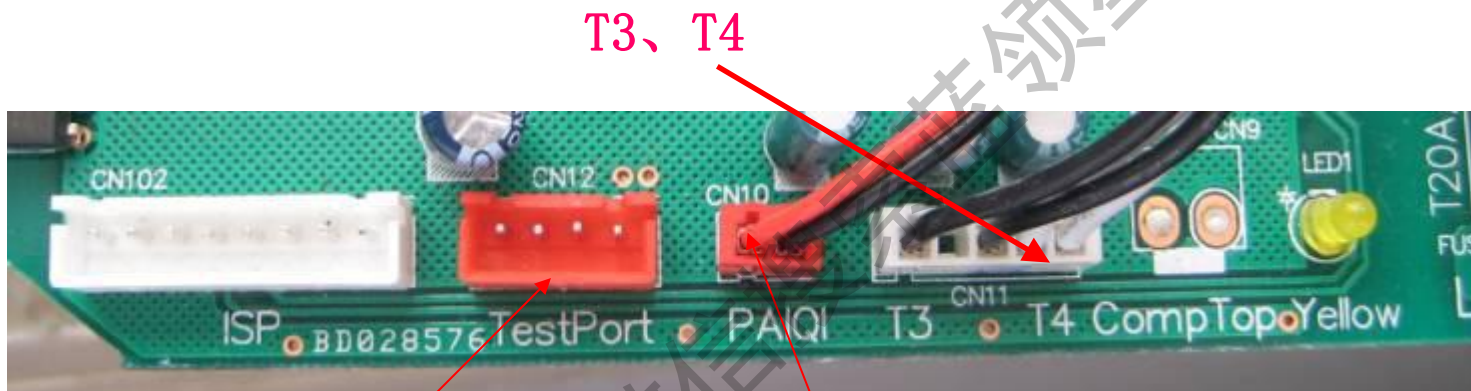
压缩机驱动网络， 如果有虚焊连焊会包P43缺相保护

F0模块保护输出， 包括模块高温保护， 高压欠压保护等

压缩机电流采样



二十三、室外变频小板检测端口：



室外检查端口

排气

微信

获取更多资料

二十四、室外风机、四通阀端子：

室外交流风机

四通阀

有些地方还要用到  
电子膨胀阀

控制风机和

四通阀的继电器

