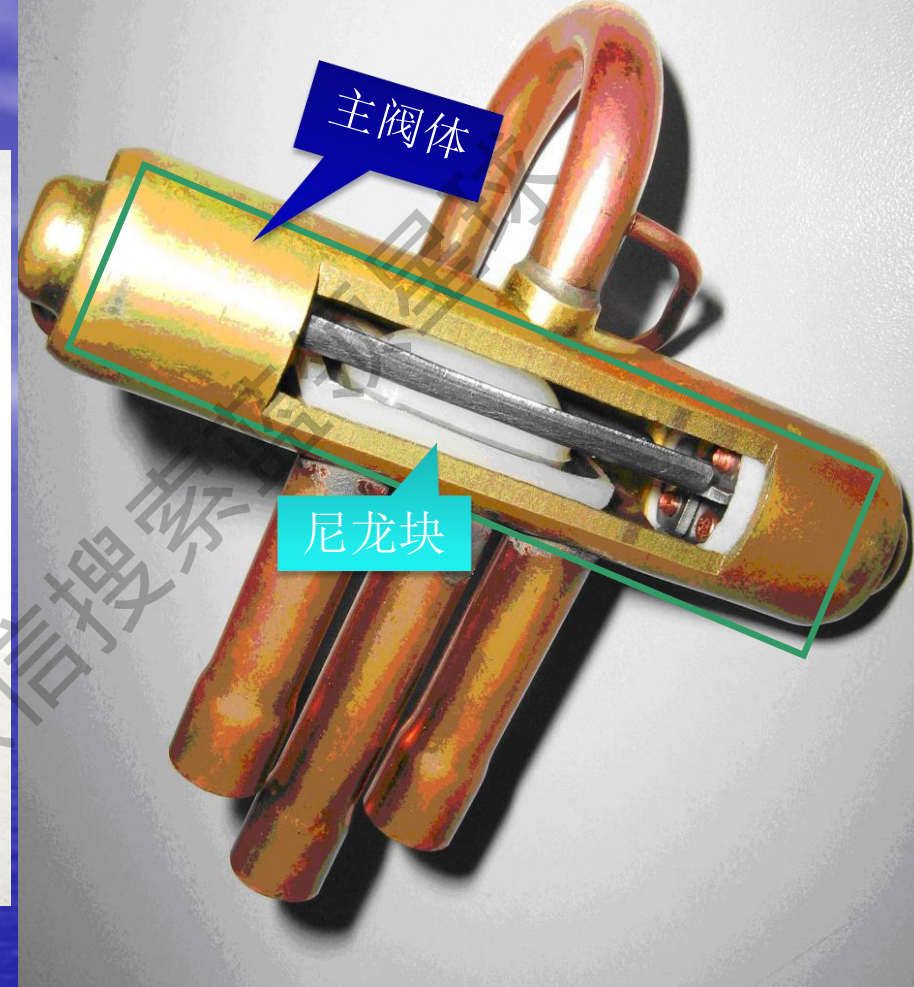
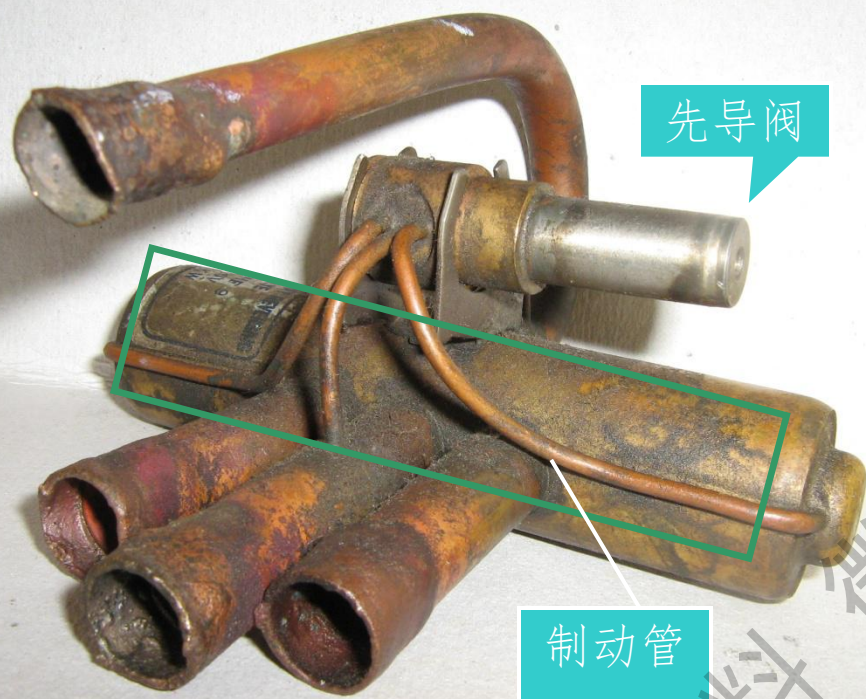
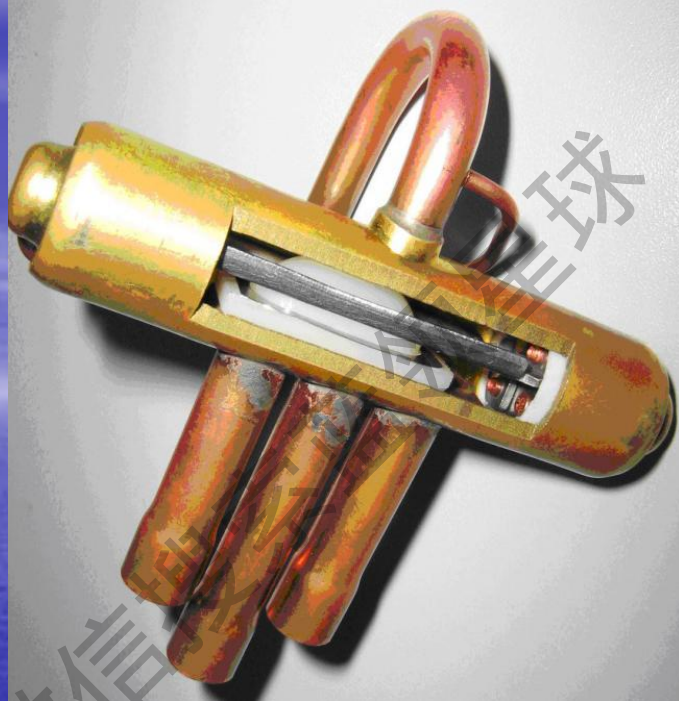


四通阀



获取更多资料

四通阀坏



- 机型：一台50柜机
- 故障现象：不制热
- 维修过程：网点服务人员先是怀疑四通阀有问题，焊下来，拿“起子”拨阀内尼龙块，感觉还是很灵活的，，领导和别的师傅都说他误判了，没有“卡”于是他又把四通阀焊回去，抽空加氟，再试机，还是不行。于是打来电话问我，我问：气液分离器是个什么温度。他回答：**摸气液分离器是个温热的！**我说四通阀必坏无疑。他果断的更换了四通阀，再次试机，一切都好了
- 小结：气液分离器不管是制热还是制冷，他都应该是冷的或者是渗的，即使压机串气他也不会变成温热的！**唯一是四通阀串气才会出现这种现象。**四通阀出问题少数是“卡”而多数则是来自主导阀或制动管（外型象“毛细管”）的堵塞-因为阀内的尼龙块是依靠来自主导阀和制动管的气体来倒向的！



拆装四通阀时应将
四通阀浸在水中焊
接，水面高于阀体
10~20mm

压机窜气



● 王老汉听楼下胖妞讲空调加氟60块，他家的机器安装6年从来也没有加过氟，心里盘算；人家加一公斤10块钱5公斤50块，有时候不知道人家怎么弄的就一二十公斤，那就比这个贵了..

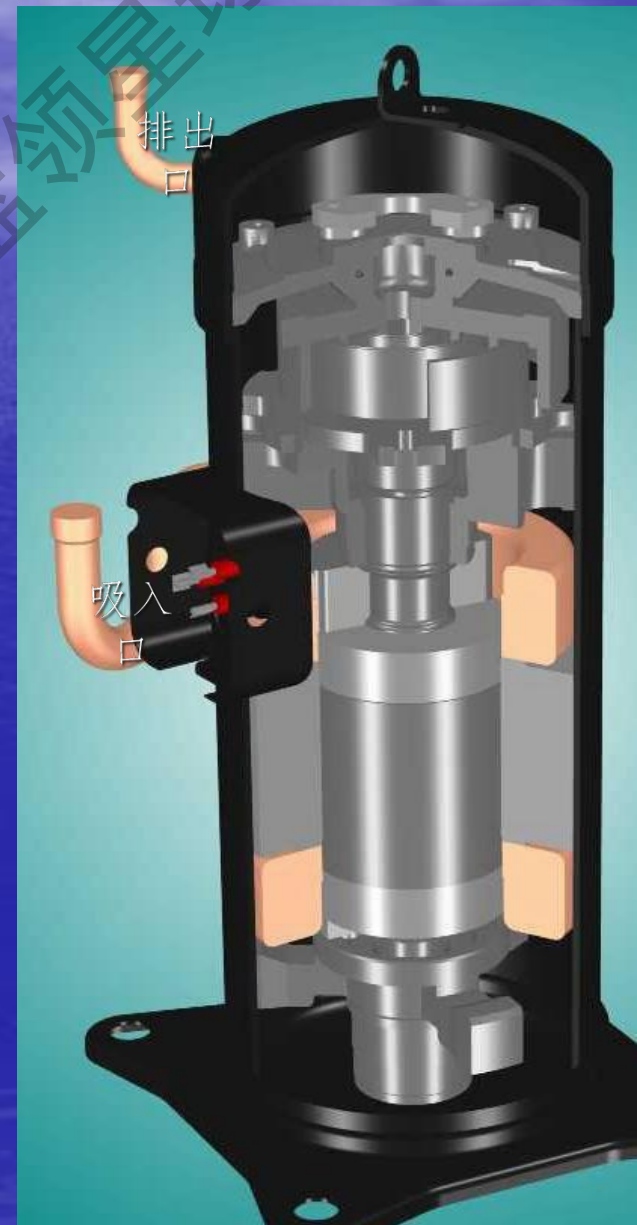
● 工人拔掉电源插头，用水把室外机冲冲洗洗，王老汉还心想这小伙干活还挺细，这60块钱值

● 待会小伙接了一个电话说是到另一个用户家处理一个小问题，再在附近灌点氟回来（说是氟罐没氟了.....）

● 小伙去后，迟迟不见回来，老汉热的不行了，开空调，却发现空调光吹热风，不制冷.....急的老汉没法，只能和电话中心联系，派工人上门维修，检查的结果是压机窜气了...

● 窜气的原因一般常见的的有；1高低压隔离块跟随弹簧失效 2左下图那样加氟造成”液击“或高低压保护阀片，止回阀击穿，密封件失效等等。

左图加氟还容易把氟罐里面的杂质-例如铁锈泥加进系统，轻者造成系统污染或过冷管组，四通阀的制导管半堵，命背的话，可能造成压机卡缸抱轴气门或阀片打坏



	压缩机窜气	四通阀窜气
相同点	1、高压侧压力偏低，低压侧压力偏高。 2、电流异常 3、制冷（制热）效果明显下降。	
不同点	1、压缩机工作时，排气管不烫手吸气管无吸力 2、内外机制冷剂气流声特弱 3、压缩机温度比正常运转高15度左右 4、压缩机回气无吸力	1、四通阀串气，排气管吸气管都很烫 2、四通阀阀体内有较大制冷剂流动声 3、贮液器温度较高 4、压缩机回气管吸力较大，手摸吸气管烫手

● 机型: KFR-32GW/Z1

- 故障现象: 一台KFR-32GW/Z1空调开机制热一段时间后变成制冷运行。
- 维修过程: 上门检查开机制热, 刚开始一切正常, 工作30分钟后听到外机有四通阀换向声后
- 机器变为制冷, 制冷几分钟后又开始制热, 因为听到有明显的换气声, 所以判定是四通阀上
- 的电压发生了变化, 于是在变成制冷的时候马上用万用表测外机2、3号端子排处有220V电
- 压, 说明内电脑板及内外机连线正常, 怀疑四通阀线圈和四通阀阀体不良, 但更换四通阀线
- 圈后故障还是出现, 最后判定为四通阀内部阀体不良。
- 维修措施: 更换四通阀阀体后正常, 此故障现网点反映较多, 经分析原因为四通阀内部材料
- 不能承受制热时的高压压力导致阀体内滑块动作变成制冷。

三花线圈热后会时断时通

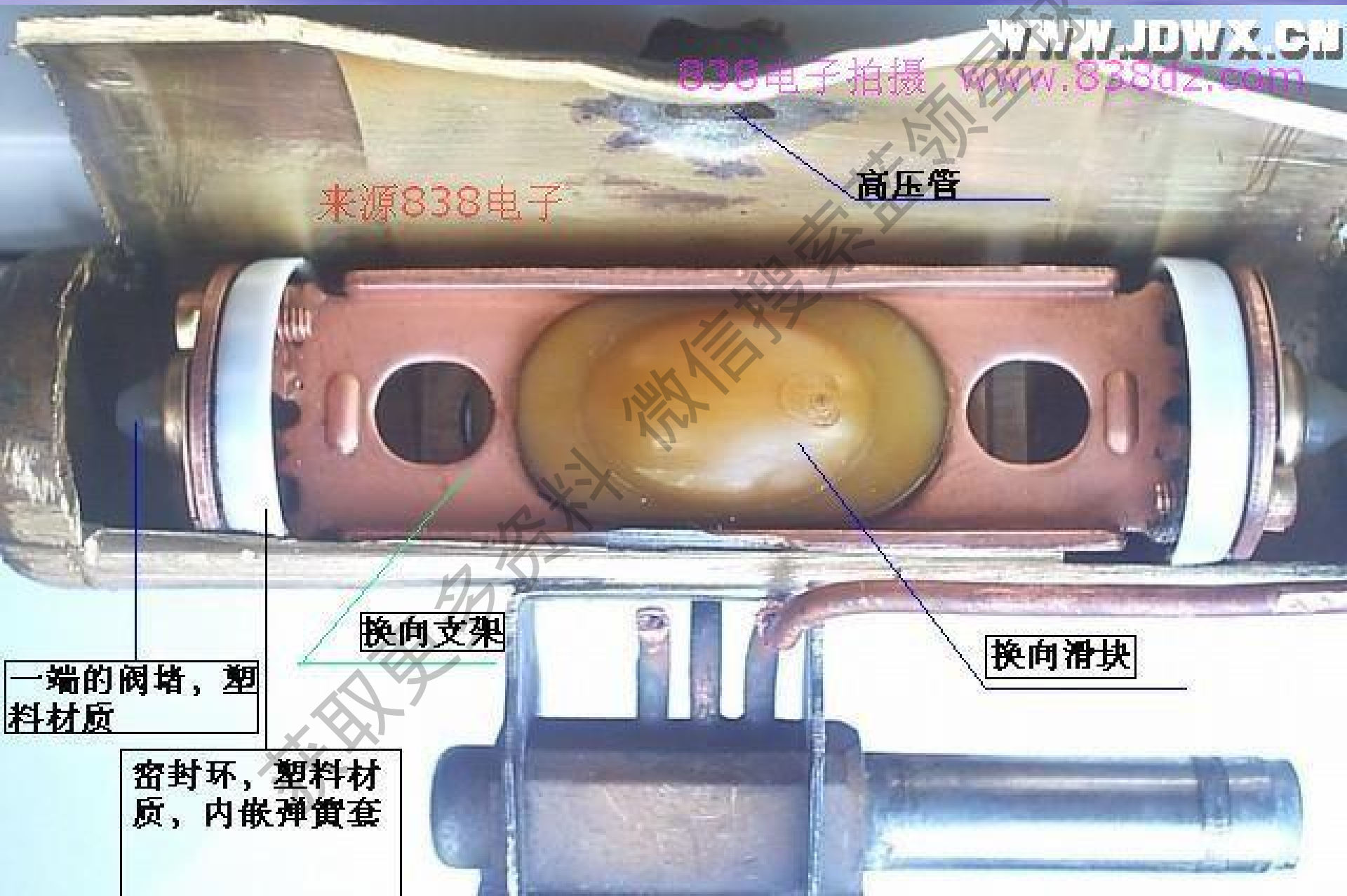
- 造成一会制热一会制冷
- 更换一个线圈就好了

获取更多资料 微信搜索蓝领星球

系统脏，造成四通阀制动管不通，四通阀无法换向

- 镇安县的那台奥克斯3匹柜，先是判断为压机坏了，可换了压机四通阀却不能换向，四通阀换了，压机还老保护最后查是主毛细堵了
- 其实一开始就发现油特别的脏，稠乎乎，黑不溜秋的，维修师傅就抱着侥幸的心理修，却不岑想到毛病一个跟着一个的来，费了时间又费了氟

四通阀窜气造成的压机热保护



四通阀与外风机线接错造成的频繁制热开停机

获取更多资料 微信搜索蓝领星球