

海信变频空调器硬件电路培训手册

2008/03/06

变频控制所

Hisense 海信

获取更多资料 微信搜索 变频领军星球

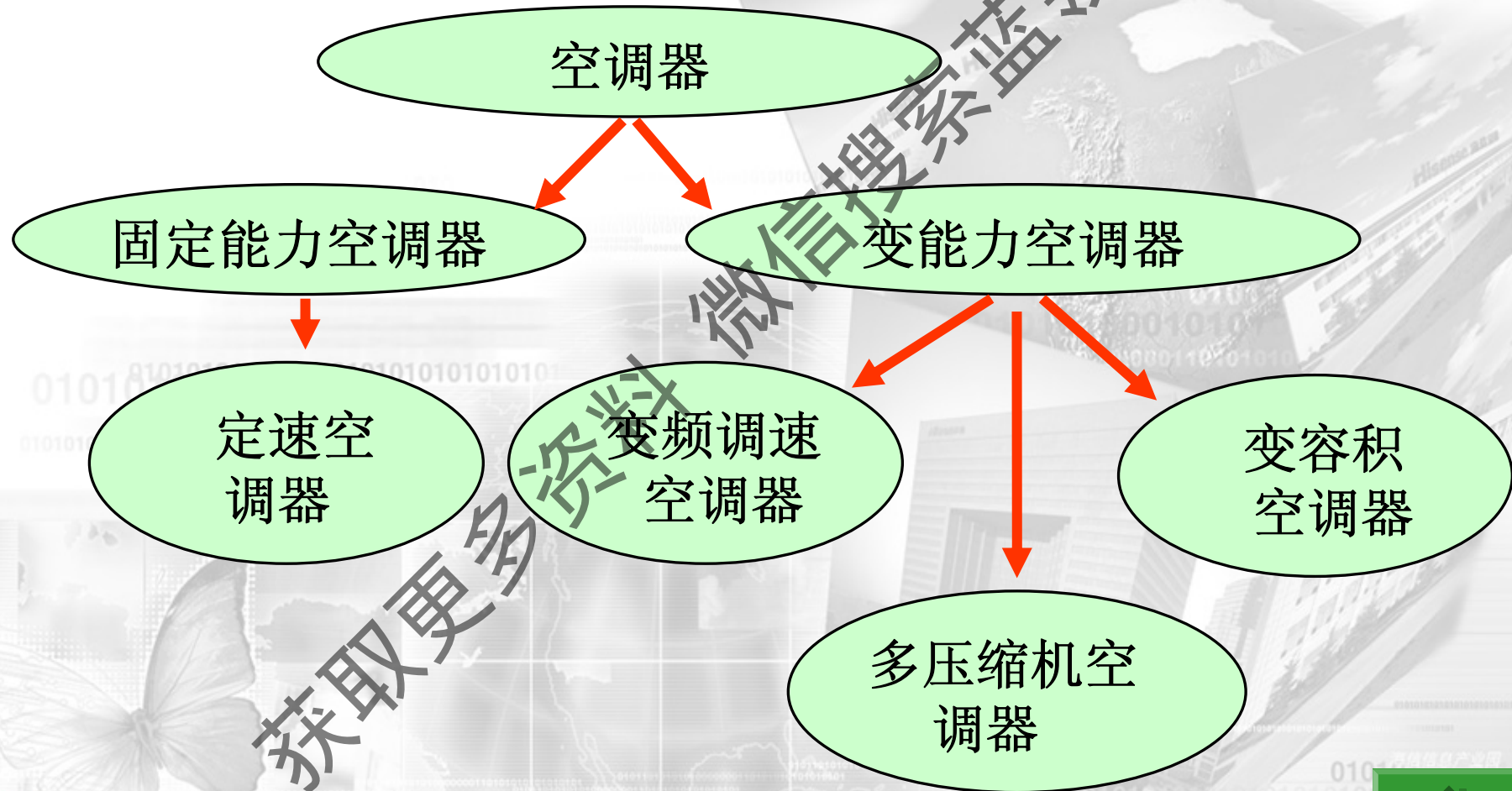
海信变频空调器培训手册

目录:

1. [变频空调原理简介](#)
2. [海信变频柜机产品系列分类](#)
3. [交流变频空调产品硬件电路介绍](#)
4. [直流变频空调产品硬件电路介绍](#)
5. [专题电路介绍](#)
 - 5.1 [感应式按键电路原理及应用](#)
 - 5.2 [电流检测电路分类介绍](#)
 - 5.3 [PFC电路原理介绍](#)
 - 5.4 [IPM模块简介](#)

空调产品分类

根据输出能力是否能够发生变化，空调产品分类如下：



固定能力空调器

固定能力空调器

定速空调器：输出能力固定

说明：通定速空调器只能改变室内外风机的转速，通过改变送风量，在较小范围改变空调器的制冷量和制热量，不能被称作变能力空调器。

缺点：

1. 舒适性差：

a. 温度波动大，易诱发空调病

b. 出风温度舒适性差

2. 不节能：温度波动大，不容易达到热平衡，热量损失大；频繁启动，功耗大，压缩机效率比直流压缩机低。

3. 无法实现快速制冷、制热



变频调速空调器

变频调速空调器：

是指采用变频原理，利用二次逆变得到交流电源，通过改变逆变电源的频率来控制压缩机的转速，从而达到根据需要控制空调器输出能力的空调器。

细分以下两类：

交流变频

直流变频



多压缩机技术

多压缩机技术：

一般由一大一小两只压缩机结合一套系统组成，通过改变运行压缩机的数量来改变空调器的制冷量。实际上这不能算是严格意义上的变能力空调器，他的能力变化只能分为简单的几档，能力变化范围很小。作为多年前就被淘汰的技术，实现起来技术难度低；缺点是成本较高，能力调解范围低，压缩机的润滑系统设计难度大，影响到空调器的使用寿命。

获取更多资料



变容积空调器

变容积空调器

通过改变压缩机的压缩缸体的容积，在转速不变的情况下改变压缩机的排气量，达到控制空调器能力的技术。目前，这种技术主要分为两类：

一类是以日本三洋公司为代表的双转子压缩机，通过多个电磁阀的控制，改变两个旋转压缩缸的搭配工作方式，实现压缩机排气量25%、50%、75%、100%的分档变化；

另一类是以美国谷轮公司为代表的涡旋式压缩机，通过脉动控制上下两个涡盘的开合，在转速不变的情况下，采用调节占空比的方式来调节压缩机的排气量，可以实现10%~100%的连续变化。

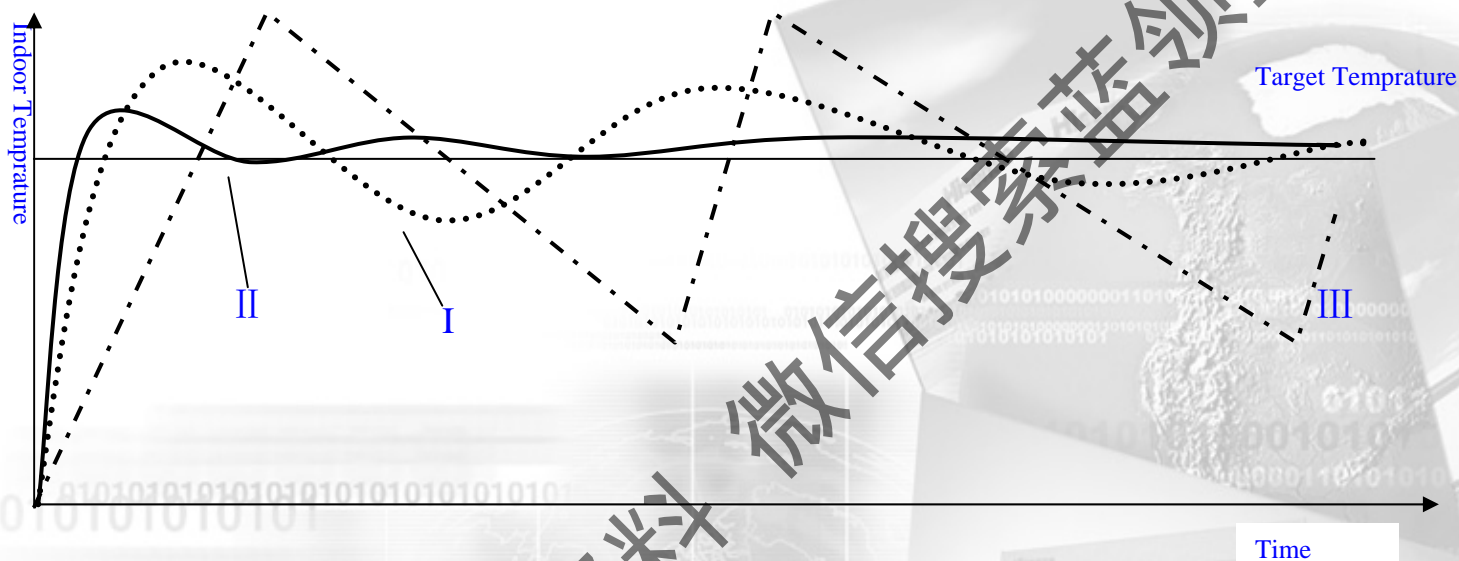


变频空调器的优势

1. 可以更快的达到设定温度。变能力空调器刚开始运转时因为空调器可以输出较大的能力，所以能比普通定速空调器更快地达到设定温度。
2. 室内温度波动更小。普通定速空调器的能力固定，所以对室温的调节时通过压缩机的运转和停止来完成的，温度波动大。变能力空调器可以通过控制变频压缩机的运转速度来调节空调器的能力，达到设定温度后，以较小的能力维持室温，所以室内温度波动小，更加舒适。
3. 出风温度更加舒适柔和。普通定速空调器的能力固定，不管什么情况要么停机要么满功率运行，有时当室内温度接近于设定温度时，压缩机满功率运行，空调器的制冷量大，蒸发器温度很低，室内机的出风温度会很低，直接吹到人体引起不适，也就是常说的“空调病”。而变能力空调器由于能力可以根据需要自动调节，室内温度接近设定温度时，压缩机保持低速运行，空调器的制冷量变小，室内机的出风温度较柔和，有效的防止了空调病的发生，这一点对于老人、儿童、病人非常适合。
4. 软启动-启动电流小，避免了定速机启动时对电网的冲击。



变频空调器的优势



温度变化曲线I、II是变能力空调器，III是普通定速空调器。能力变化范围较大的空调器I调节温度的速度更快，达到设定温度后，温度波动更小；能力变化范围较小的空调器II的调节温度表现次之；而普通空调因不能加速运转，因此达到设定温度所需时间更长，达到设定温度后，输出能力固定，只能以“开”与“关”的方式控制温度，室温会在一个较大范围内变化



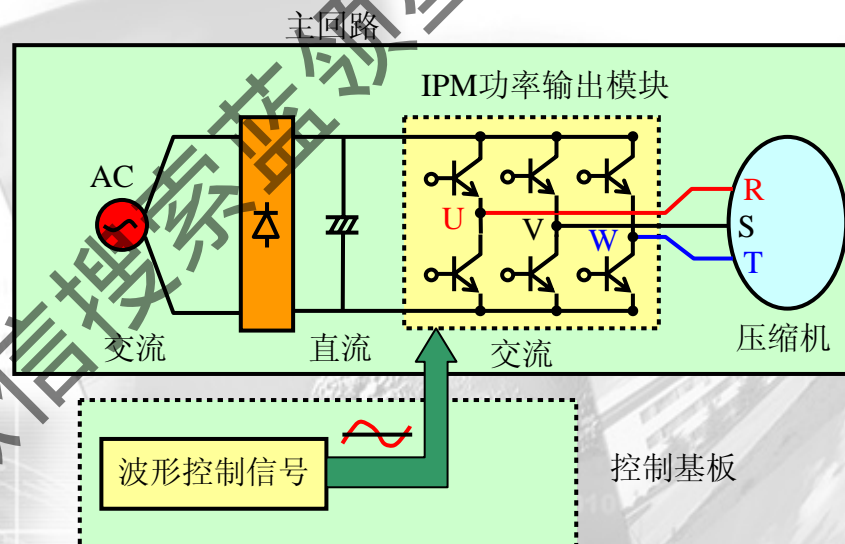
交流变频空调器

交流变频

变频原理

1、变频控制器结构：

变频控制器是由整流滤波电路、中央微处理器和功率晶体管等半导体器件组成。海信变频空调器的功率输出部分使用了由6个IGBT组成的IPM器件。分别组成U、V、W相，连接到压缩机的R、S、T接线端。



获取更多资料



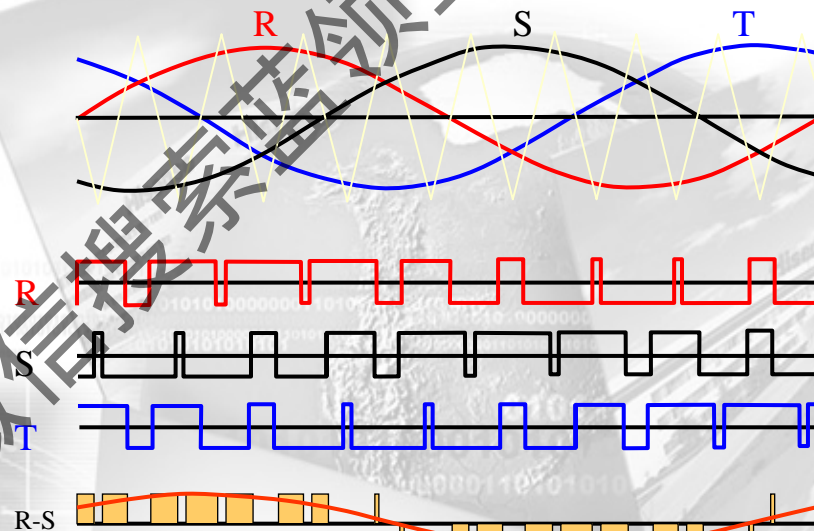
交流变频空调器

2、波形生成原理：

最普通的方法是由三角波（载波）和正弦波（调制波）之间比较而形成不等幅的PWM波。

输出波形的振幅（相电压）的大小是由正弦波（调制波）的大小来调节的，其频率可以通过改变正弦波（调制波）的频率来改变。

变频器输出的电压波形，是近似于正弦波的脉冲波形（方波），由于压缩机电机是一个感性负载，所以其电流是接近于连续的正弦波。



直流变频空调器

直流变频空调器相比于交流变频空调器的优势

- 1.效率更高，更节能
采用永磁转子，减少了交流电机转子励磁电流的功耗
- 2.能力输出范围更大，舒适性更强
可以长时间工作于低频状态
- 3.噪声低
采用电子换向，消除了有刷电机换向时的电磁噪声

获取更多资料

微信搜索 蓝领星球



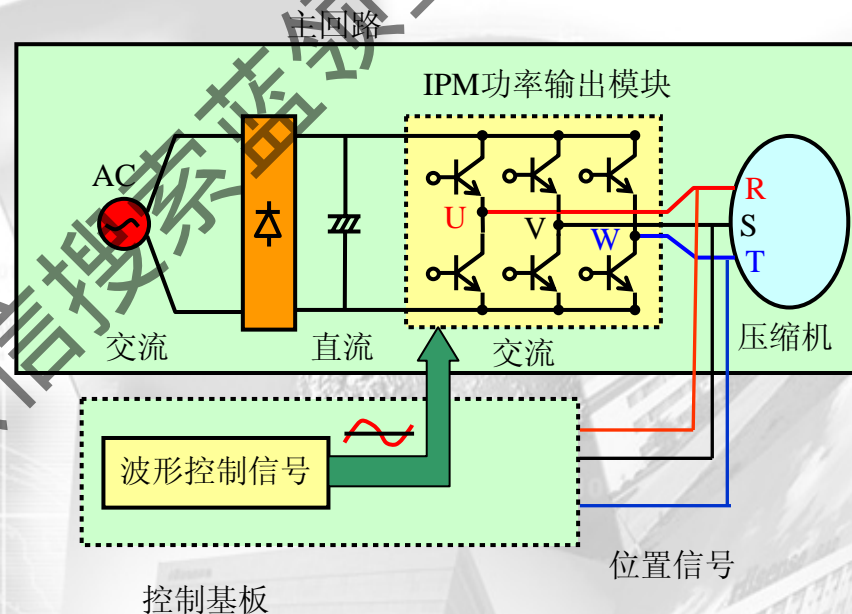
直流变频空调器

直流变频

直流变频原理

1、变频控制器结构：

变频控制器是由整流滤波电路、中央微处理器和功率晶体管等半导体器件组成。海信变频空调器的功率输出部分使用了由6个IGBT组成的IPM器件。分别组成U、V、W相，连接到压缩机的R、S、T接线端。通过R、S、T端，引出转子位置信号，反馈到控制芯片。



直流变频空调器

直流变频驱动常规算法：

a.120度矢量控制：方波驱动

b.180度矢量控制：正弦波驱动

180度空间矢量控制配上永磁同步直流无刷马达可以得到更高的效率，更低的功耗，和更小的噪音。

180度空间矢量控制是变频技术中的最高级别，其电磁力始终与压缩机电动机恒磁转子的旋转方向保持100%的一致性，运转效率比一般直流变频更高，所以也更节能，运转更平稳，噪音更低，压缩机的寿命也更长。



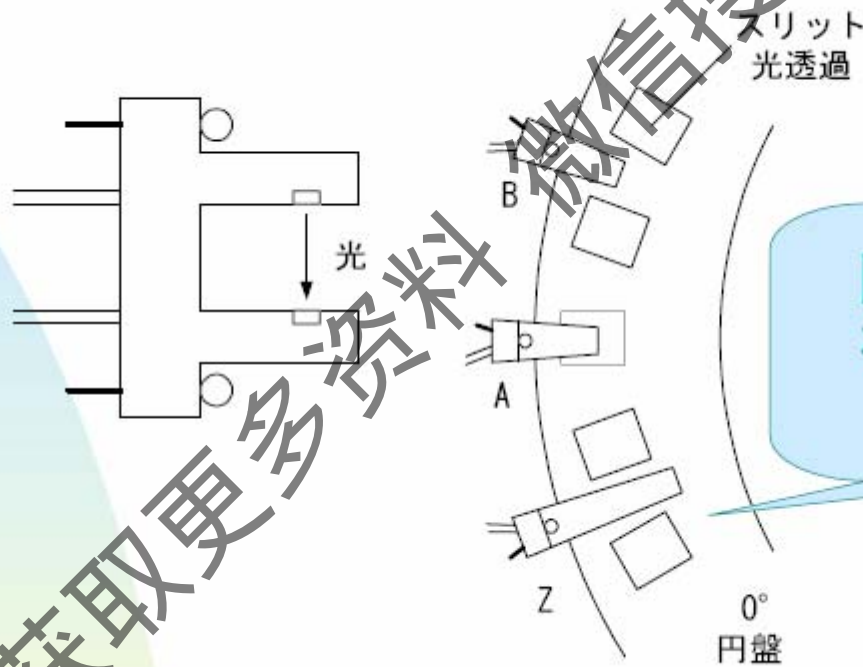
直流变频空调器

基于直流变频驱动的无传感器位置检测技术

位置检测的方法：

1. 光电位置检测

[结构]

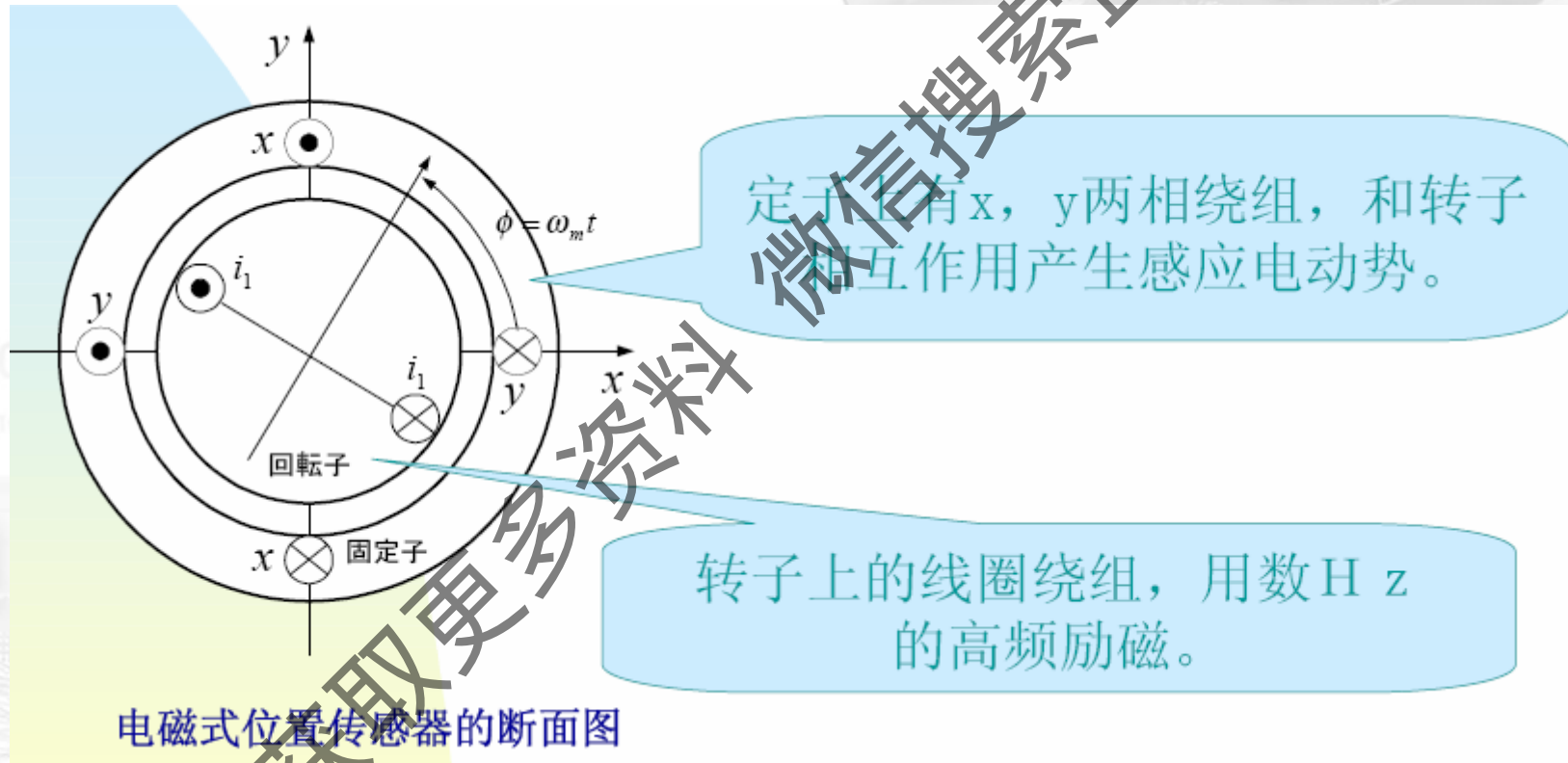


圆盘的四周安装有发光半导体和遮光板。



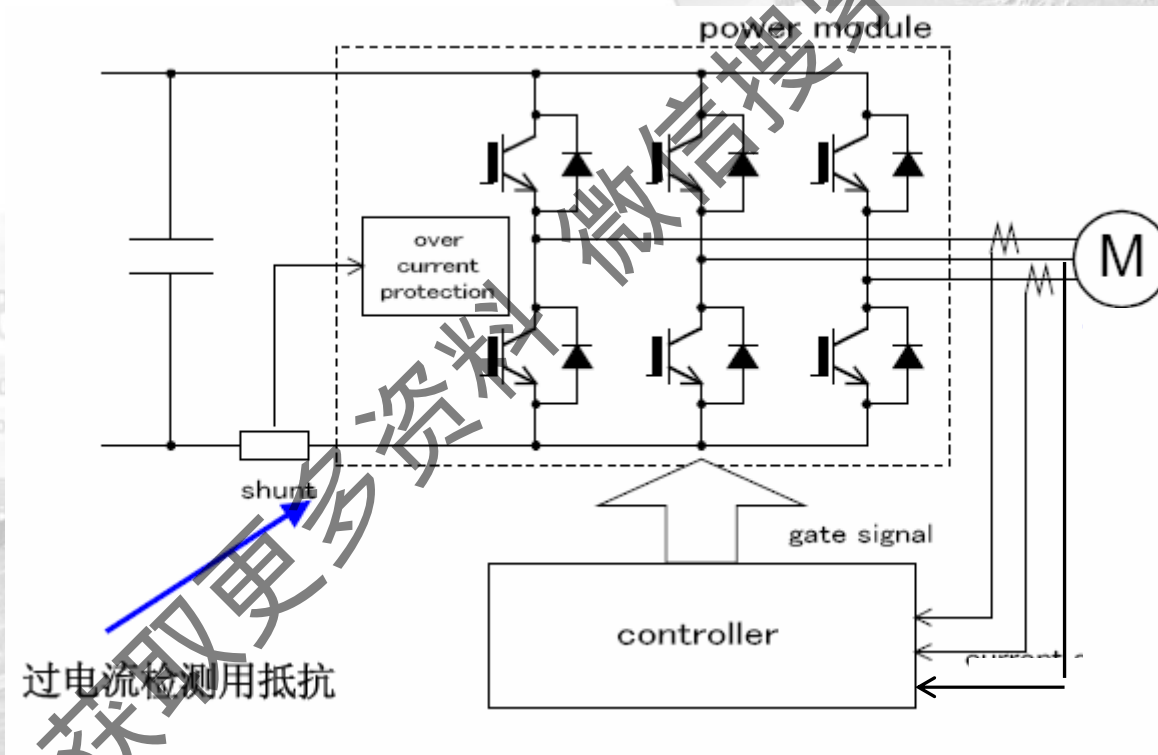
直流变频空调器

2.电磁式位置传感器



直流变频空调器

3.海信变频空调使用的无传感器的3相反电动势合成检测方法



世界知名品牌的变频压缩机

变频压缩机是变频空调的心脏，为空调提供源源不断的动力

海信变频空调选用的压缩机：

- 三菱
- 三洋
- 日立
- 东芝



说明

适用：2000--3500W
直流变频空调器

系列：KMB

特点：环保、节能

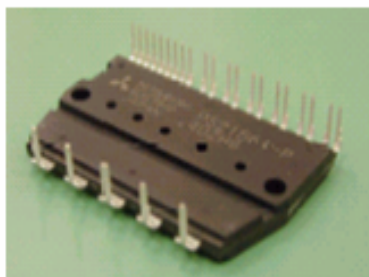


世界一流品牌的变频驱动模块

高质量的变频驱动模块保证了变频空调产品的可靠性:

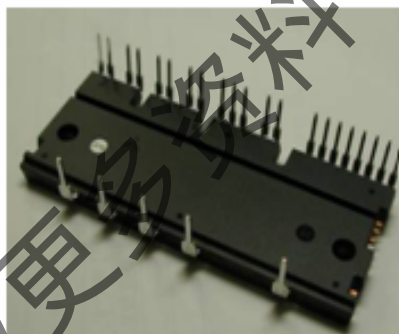
海信变频空调使用的变频驱动模块:
三菱、三洋、飞兆

mini DIP Ver.3



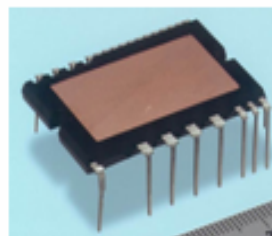
PS21564-P/SP
(15A)

large DIP Ver.3



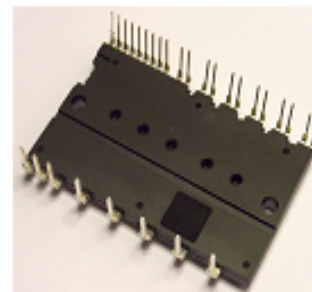
PS21865/7/9-P/AP
(20A/30A/50A)

super mini DIP Ver.4



PS21964/5/7-AT/ST
(15A/20A/30A)

mini DIP Ver.4

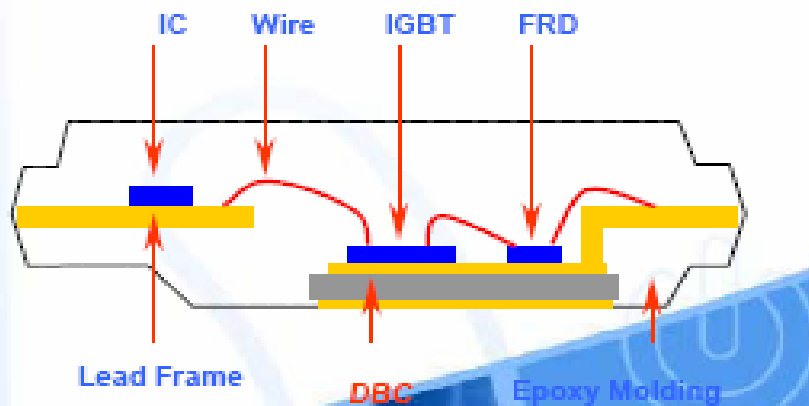
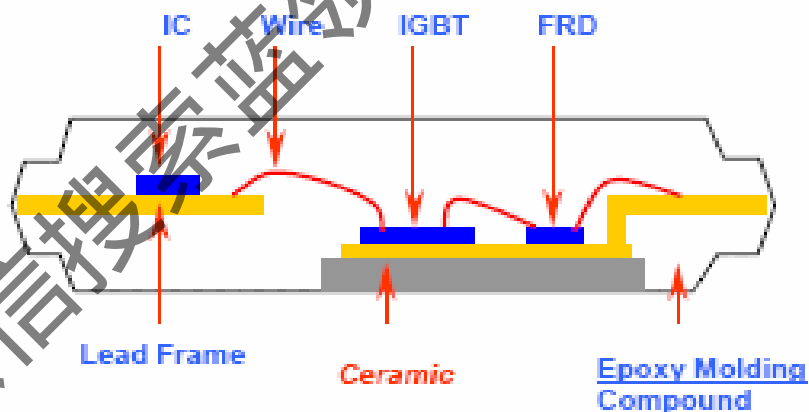
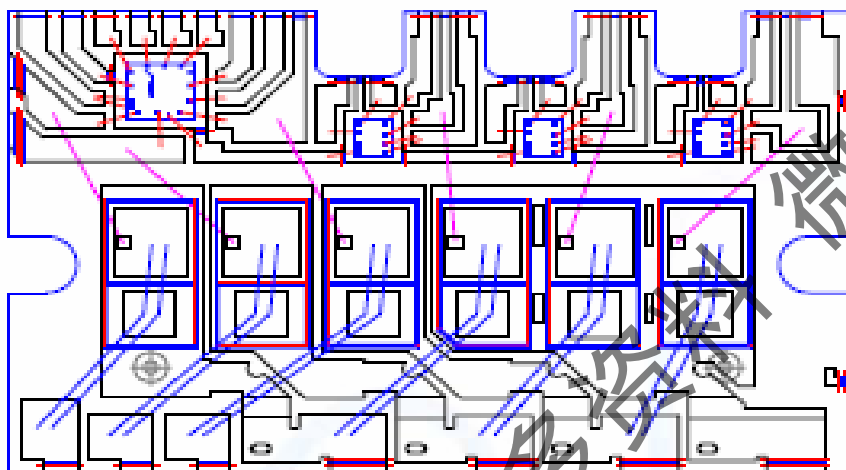


PS21765/7
(20A/30A)



世界一流品牌的变频驱动模块

内部构造图



获取更多信息



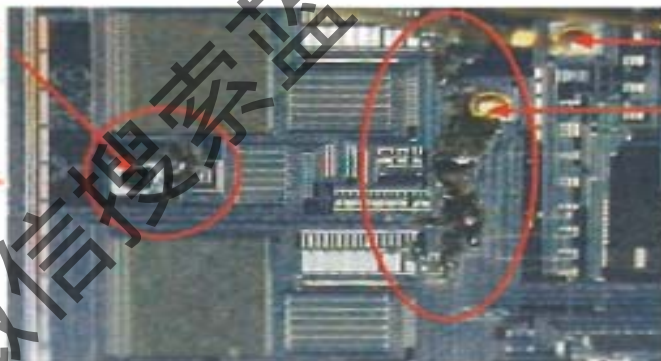
世界一流品牌的变频驱动模块

内部实拍图

Control part
N-said LVIC



UOUT

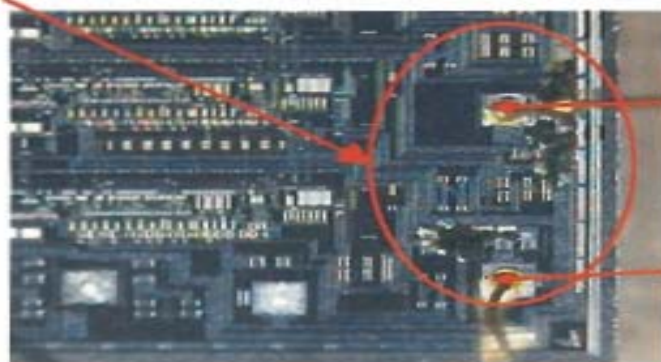


GND

Vcc



VNo



VIN

WIN

○; the melted part



原装进口控制芯片MCU

MCU (micro controller unit) 是变频空调的大脑，是产品可靠性运行的保证。

海信变频空调使用的控制芯片：

富士通

东芝

摩托罗拉

三星



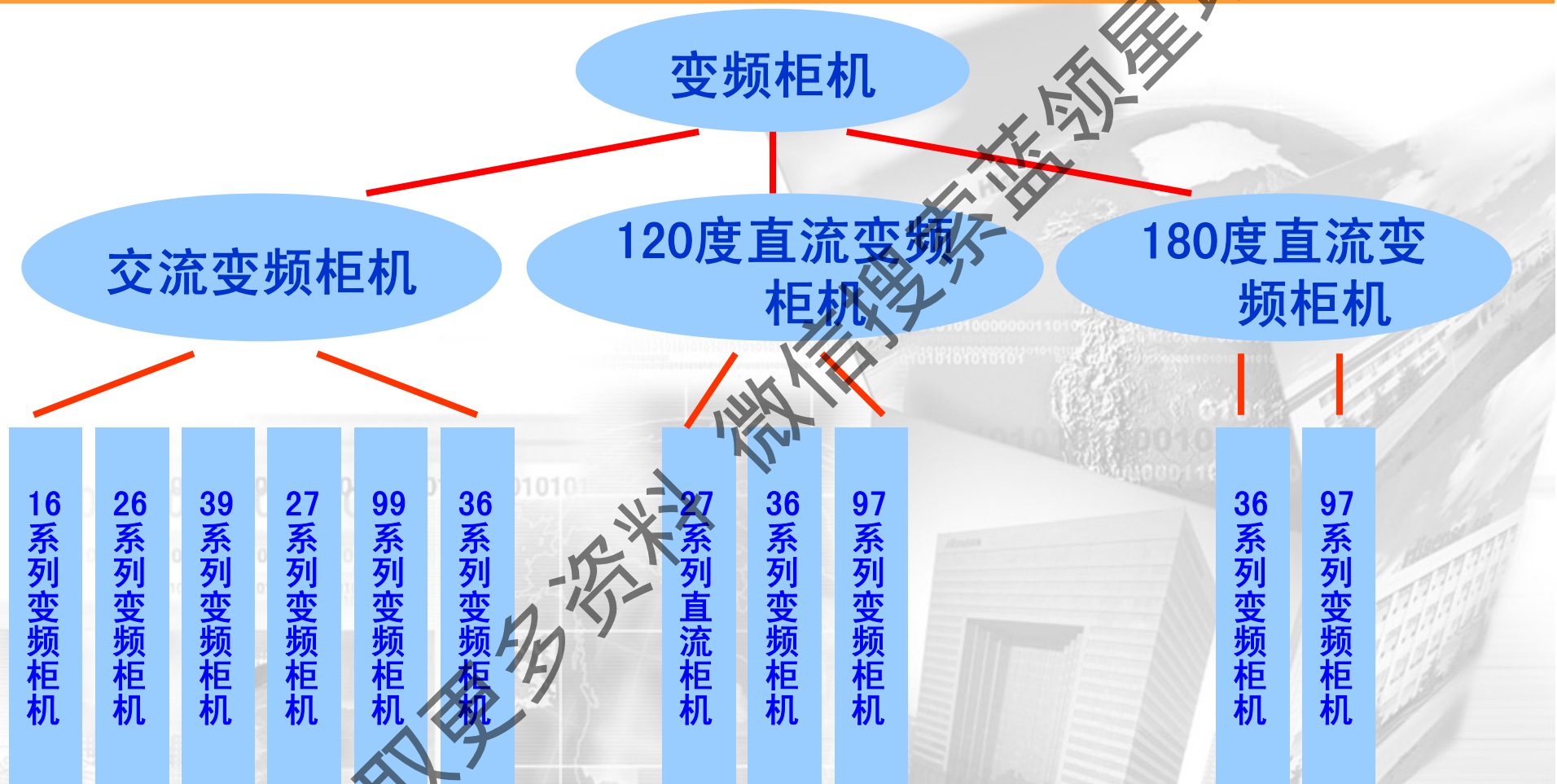
产品的质量保证体系

1. 国内领先的技术优势
2. ISO9000 质量保证体系
3. 闭环可控的新品开发流程
4. 科学严谨的工艺控制流程
5. 一丝不苟的生产制造流程
6. 严格的零部件检验流程
7. 依托国际一流物流公司的产品配送流程
8. 技术实力雄厚的产品售后安装、服务保证

共同铸就国内一流的变频空调产品



海信变频柜机产品系列分类介绍



获取更多资料

海信变频柜机蓝领星球



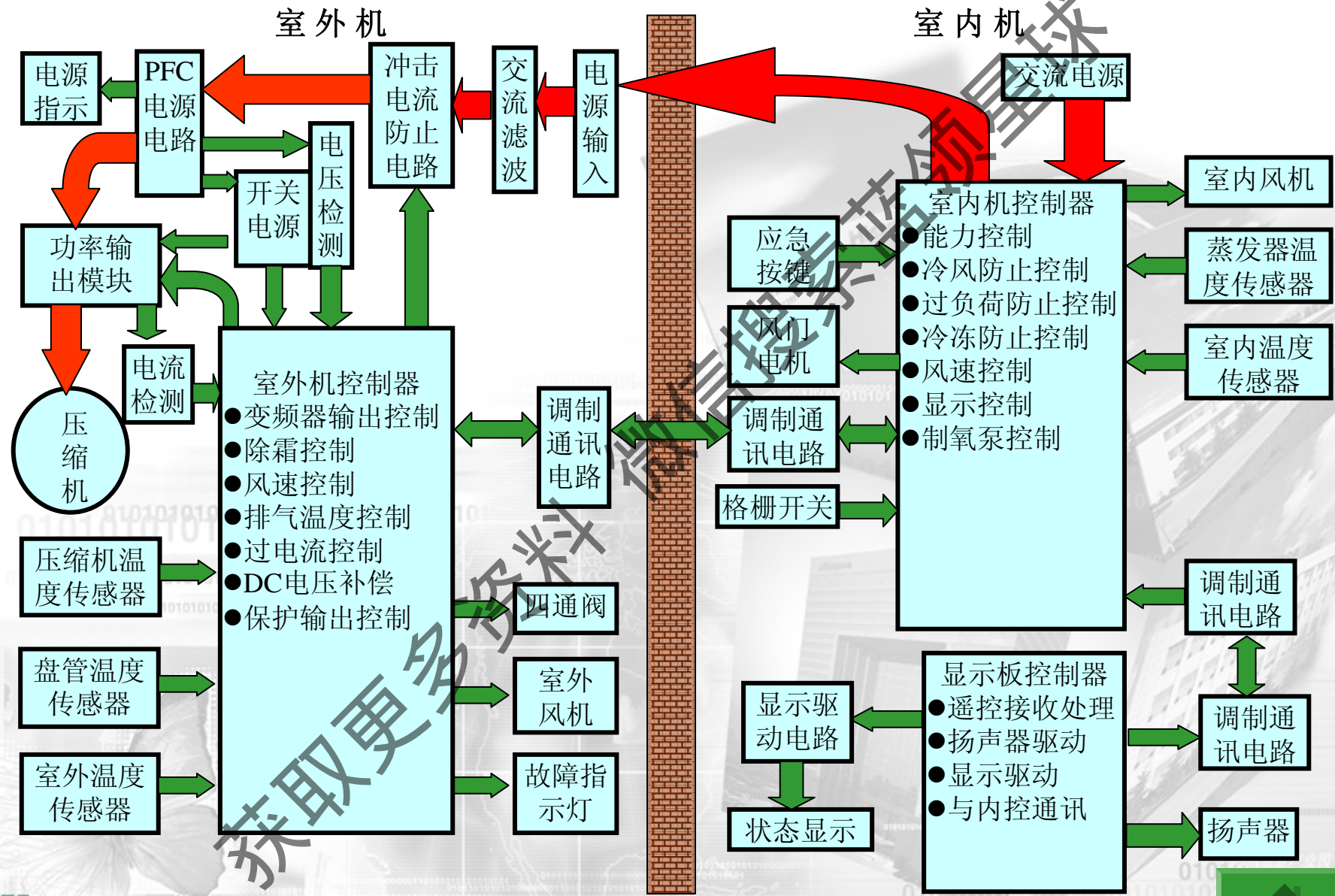
交流变频柜机硬件电路介绍

获取更多资料 微信搜索 变频领军星球

Hisense 海信

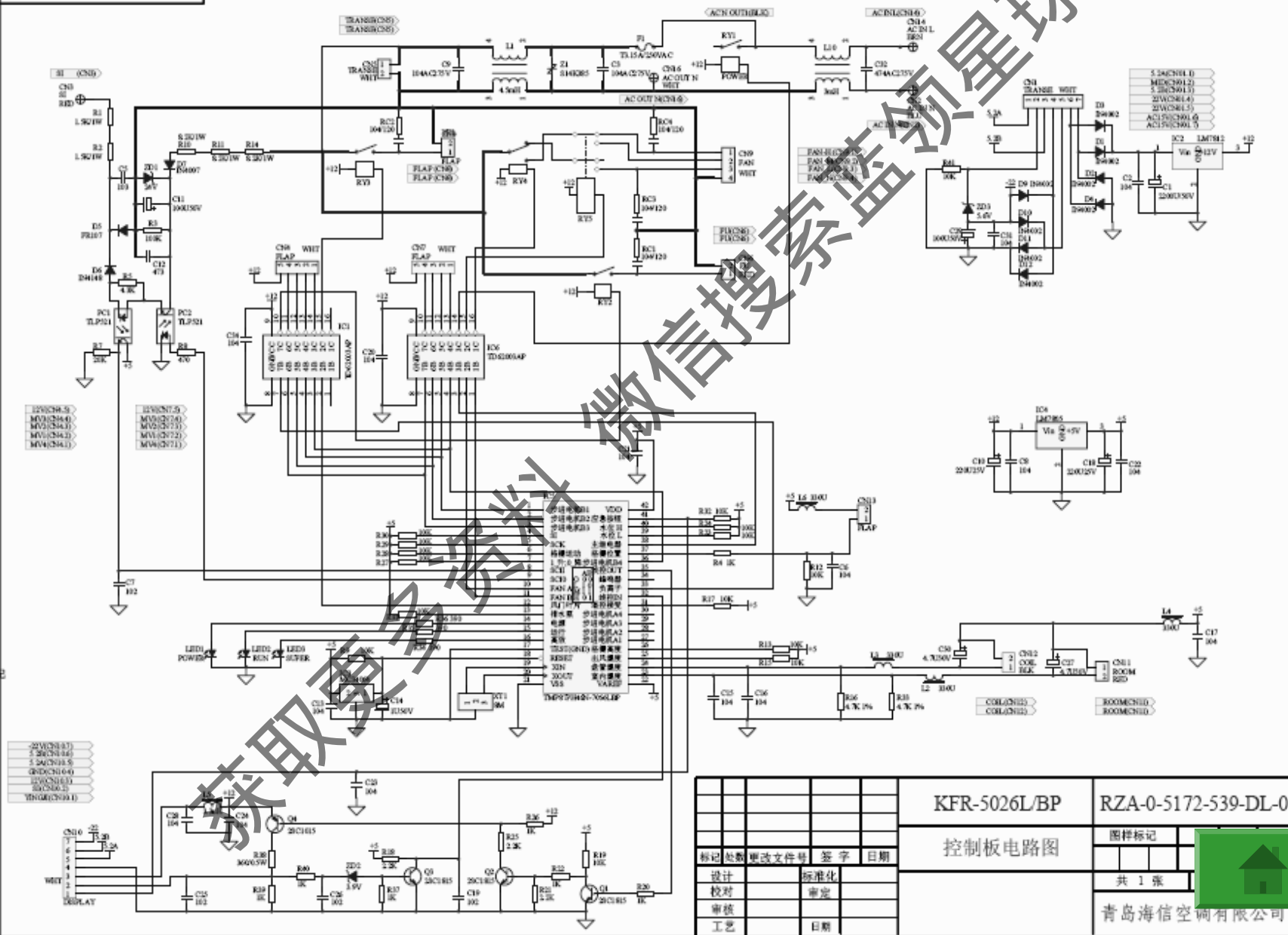


KFR-60LW/26BP空调器控制原理图



KFR-60LW/26BP空调器室内控制原理图

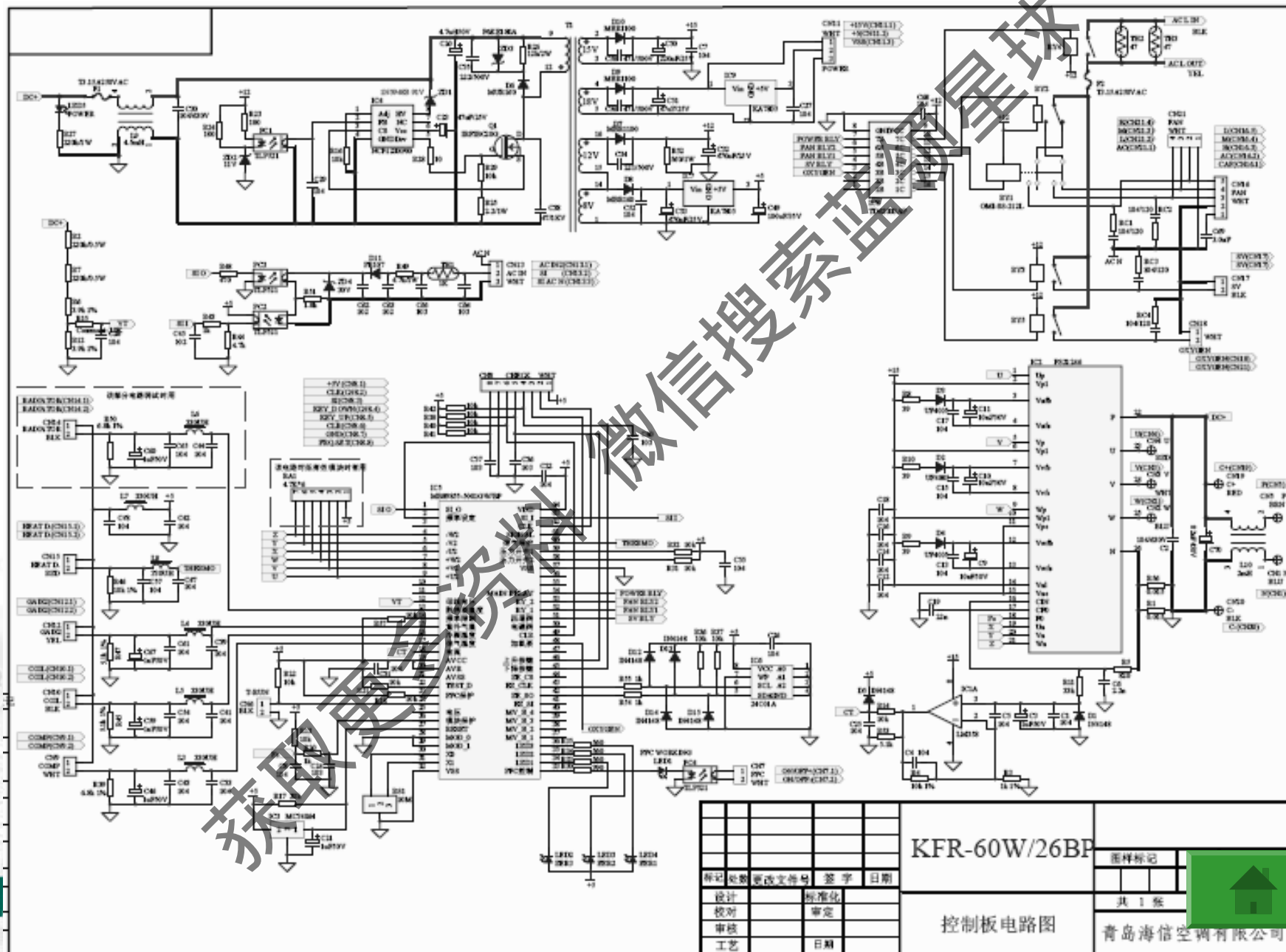
RZA-0-5172-539-DL-0



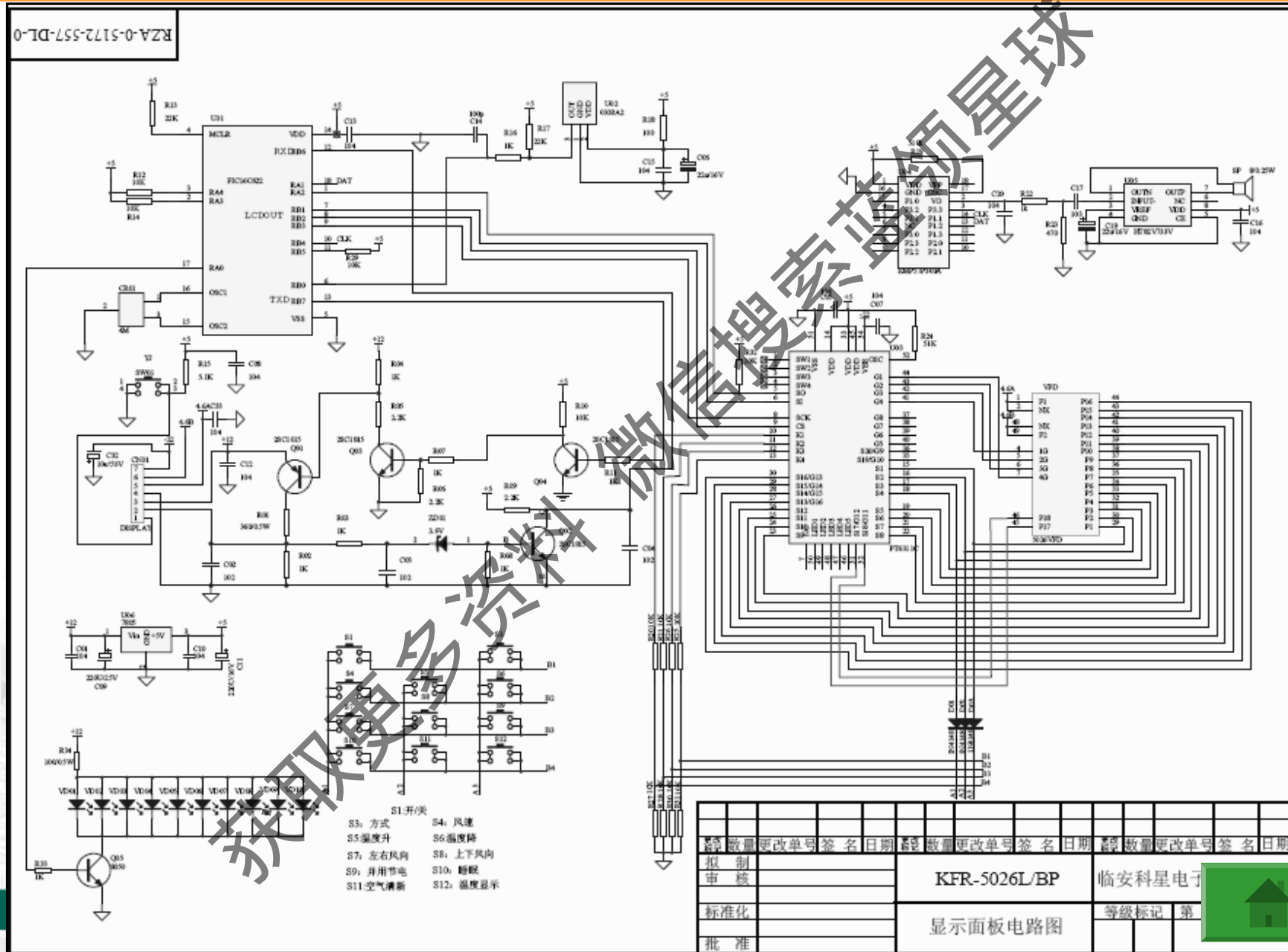
				KFR-5026L/BP		RZA-0-5172-539-DL-0	
				控制板电路图		图样标记	
设计	校对	审核	工艺	标准	日期	共 1 张	
						青岛海信空调有限公司	



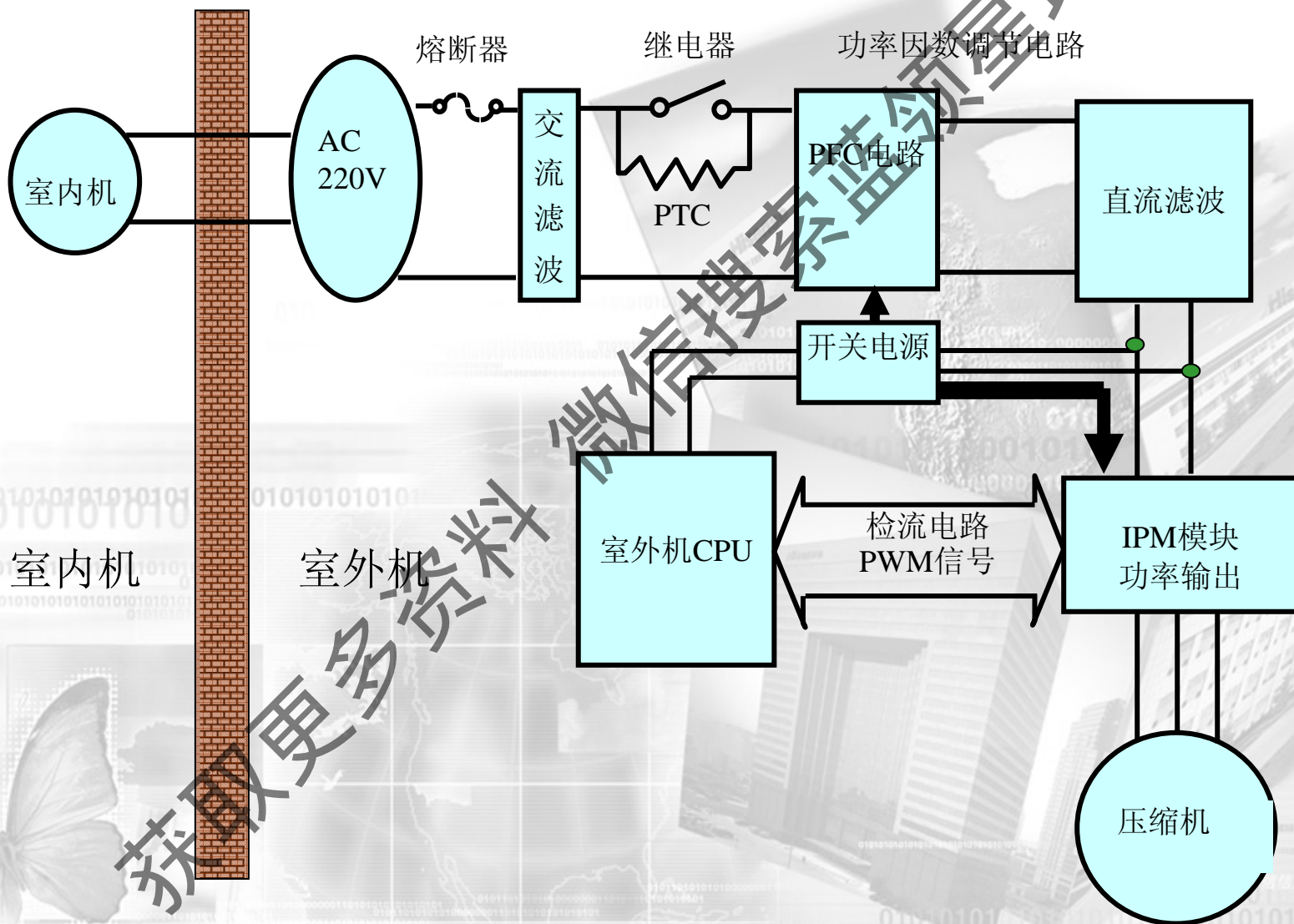
KFR-60LW/26BP空调器室外控制原理图



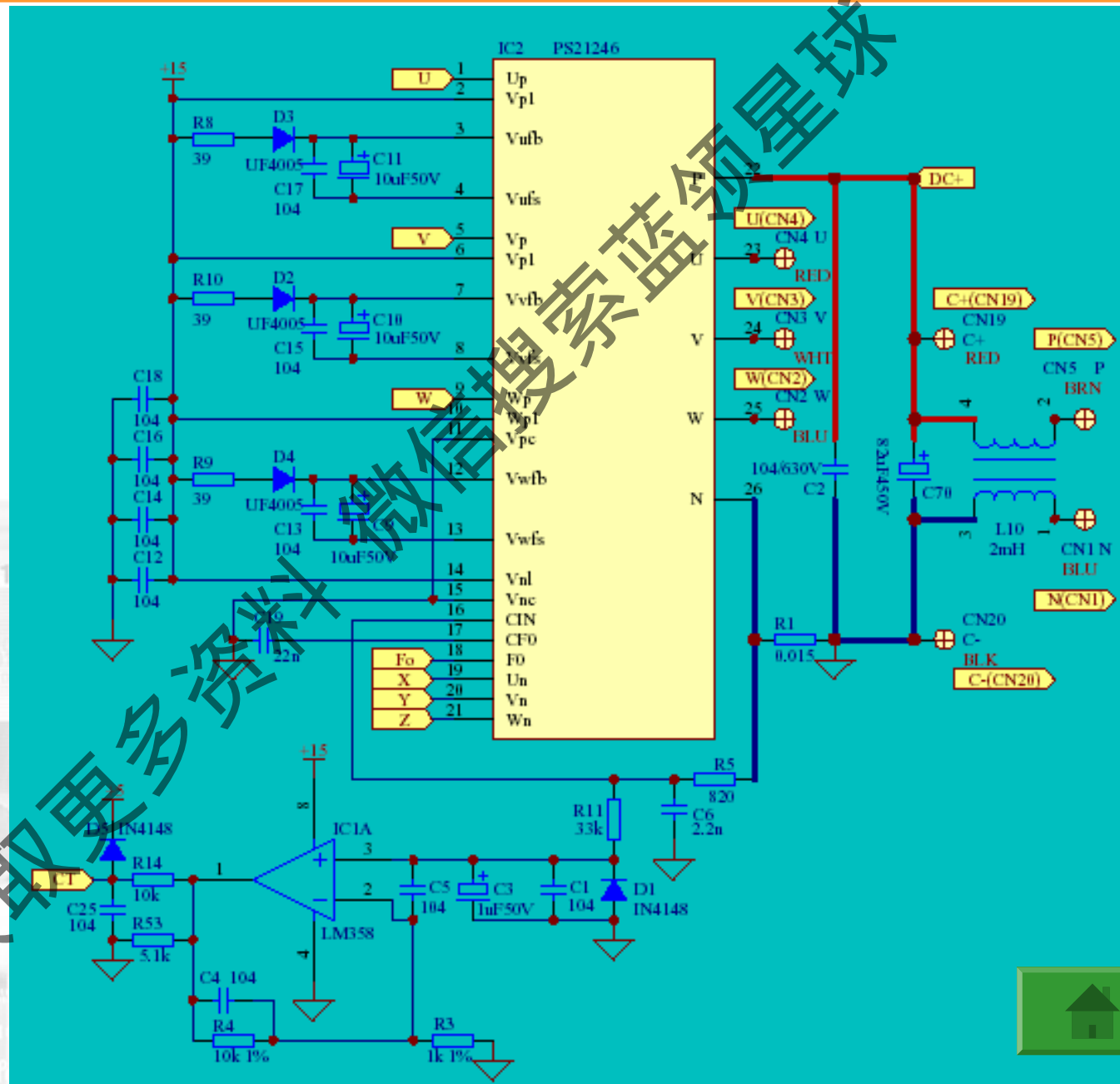
KFR-60LW/26BP空调器显示板控制原理图



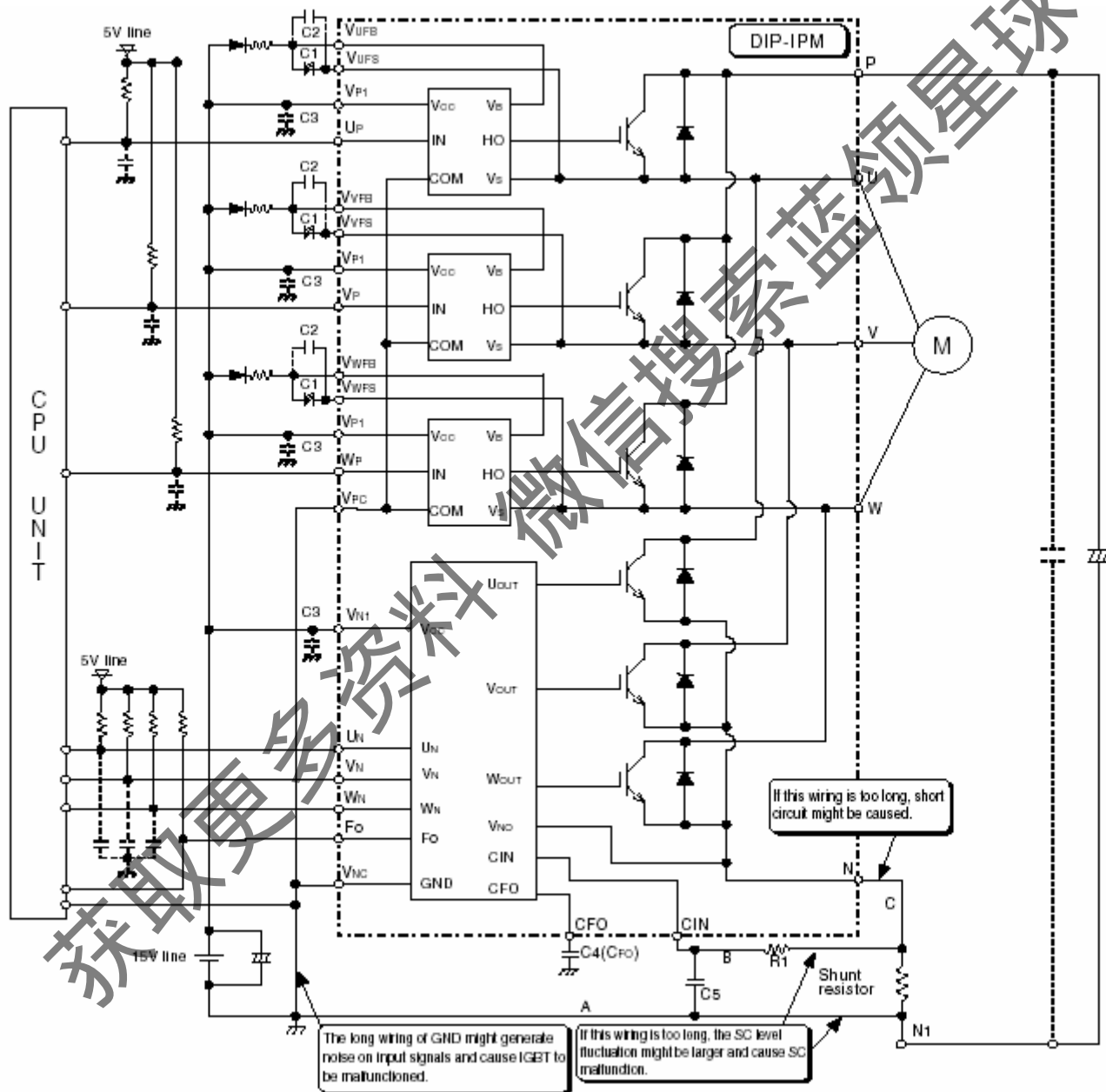
KFR-60LW/26BP空调器压缩机控制图



KFR-60LW/26BP空调器压缩机驱动电路



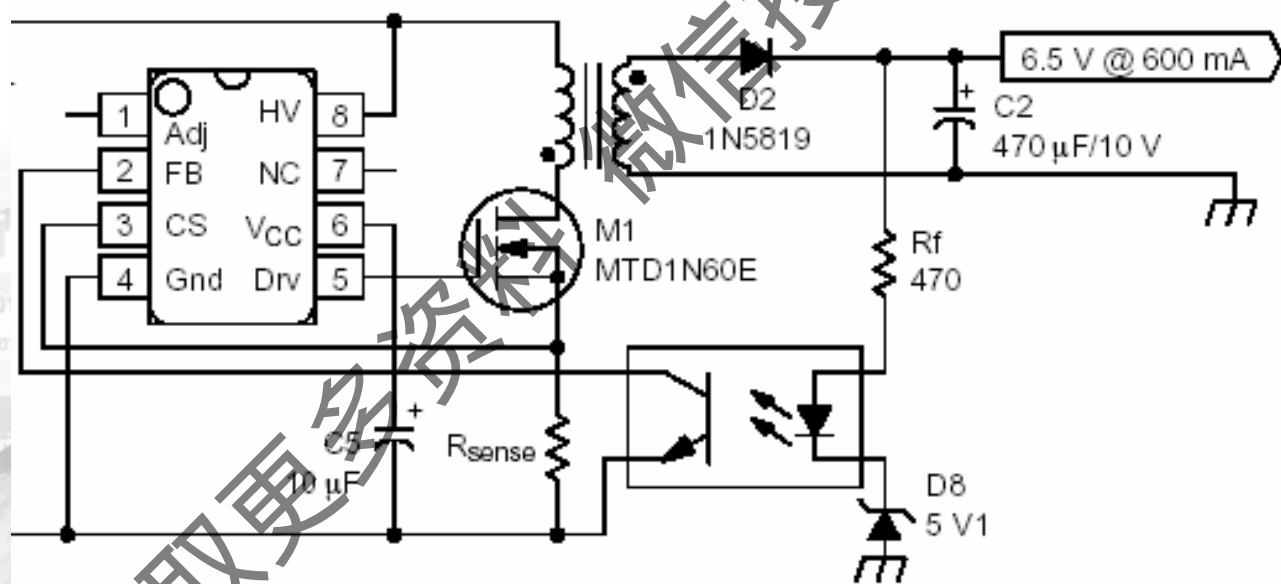
KFR-60LW/26BP空调器IPM模块简介



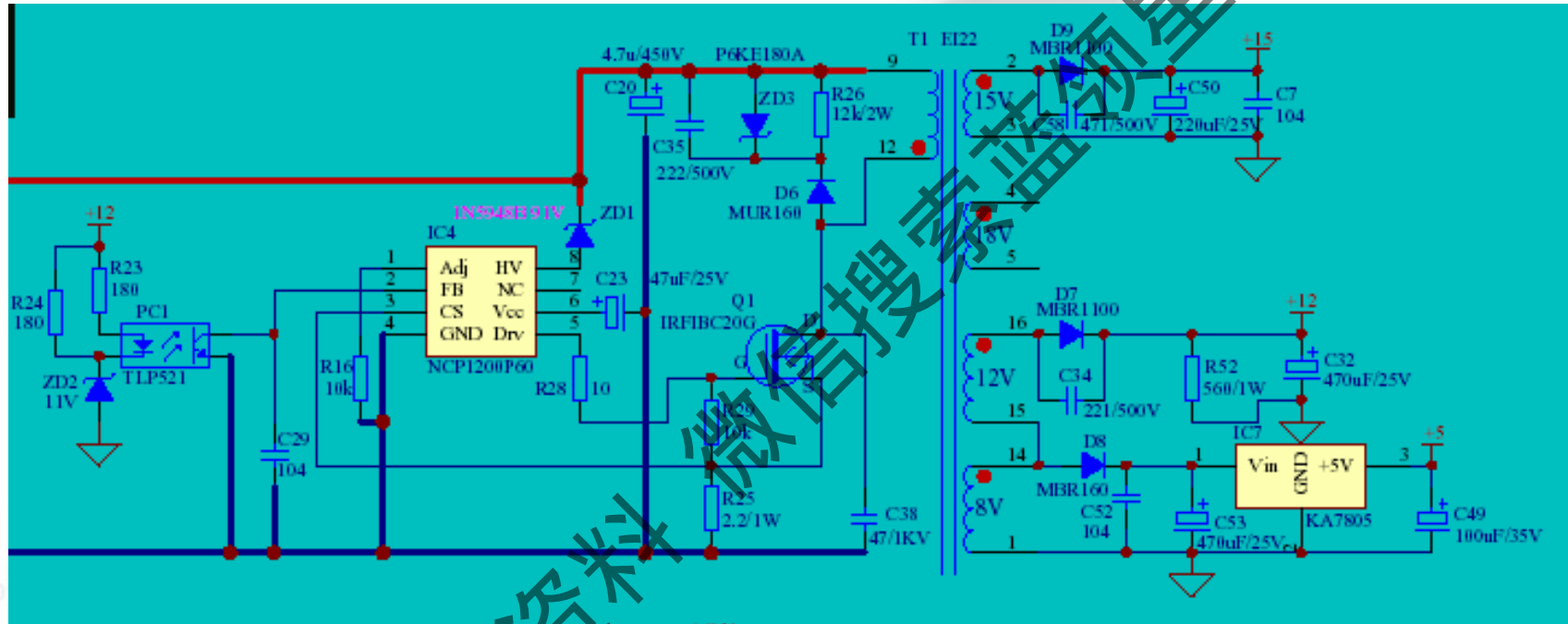
01010101010101010101

KFR-60LW/26BP空调器开关电源原理

开关电源采用离线式集成开关电源集成电路NCP1200P60，该器件采用外部MOSFET连接、高压启动、无需辅助绕组，具有故障自动保护、外接元件少、待机功耗低等特点。



KFR-60LW/26BP空调器开关电源原理图



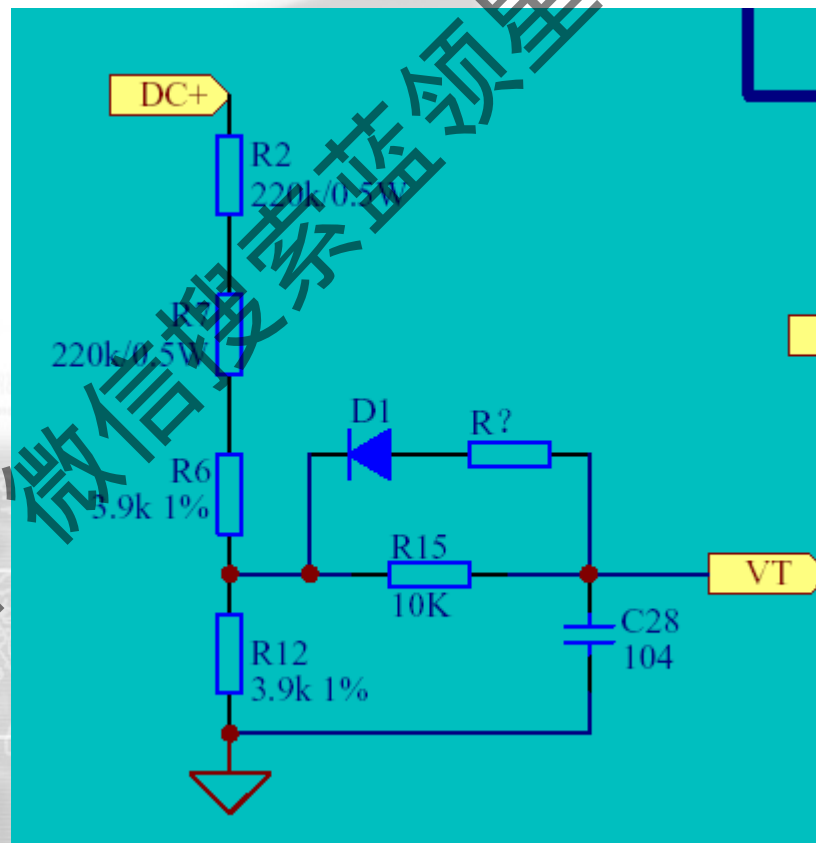
获取更多资料



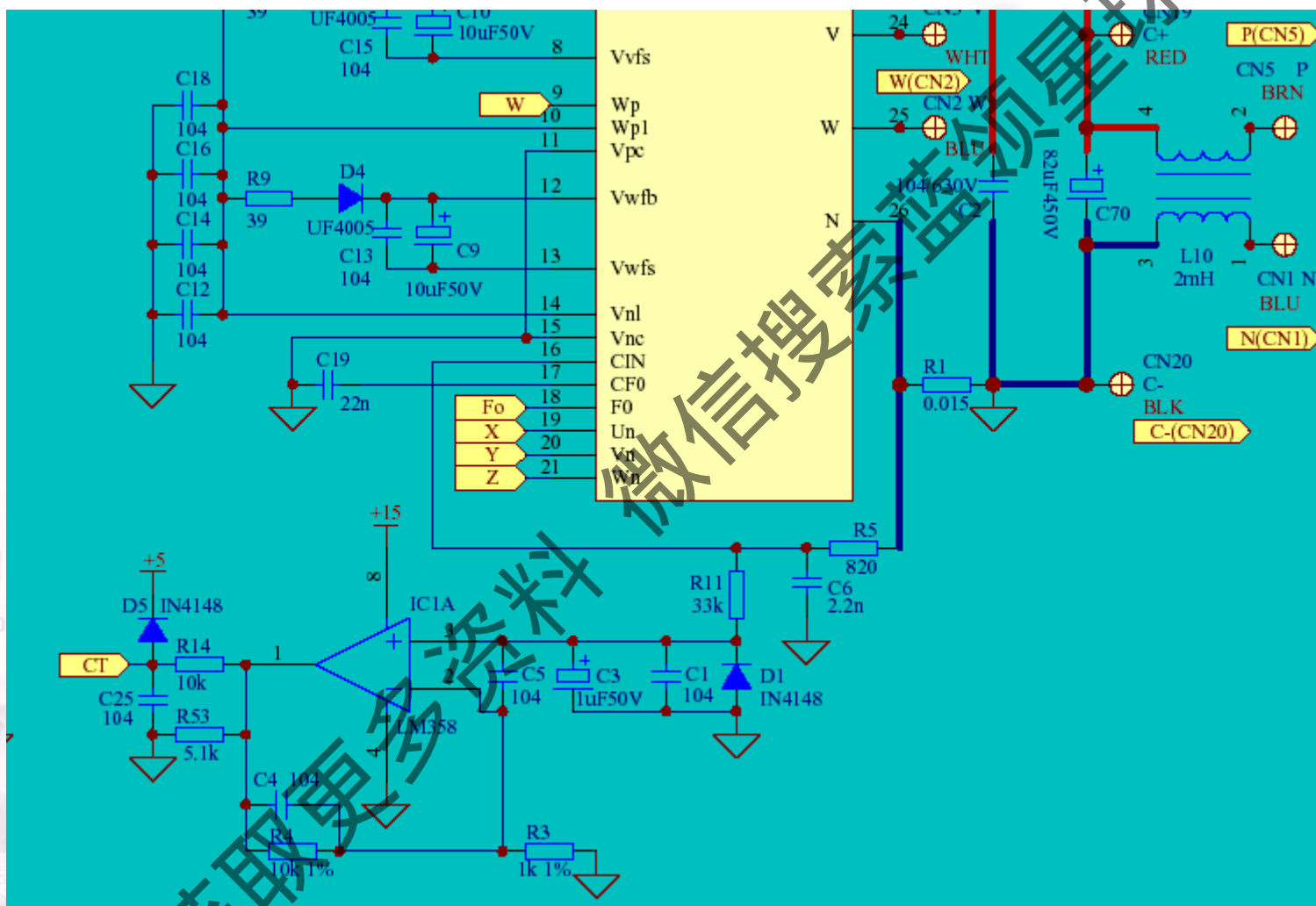
KFR-60LW/26BP空调器DC电压检测原理图

为了更好的进行电压补偿，充分发挥变频空调器的优点，并且基于成本的考虑，我们采用最简单的电阻采样来进行电压检测。

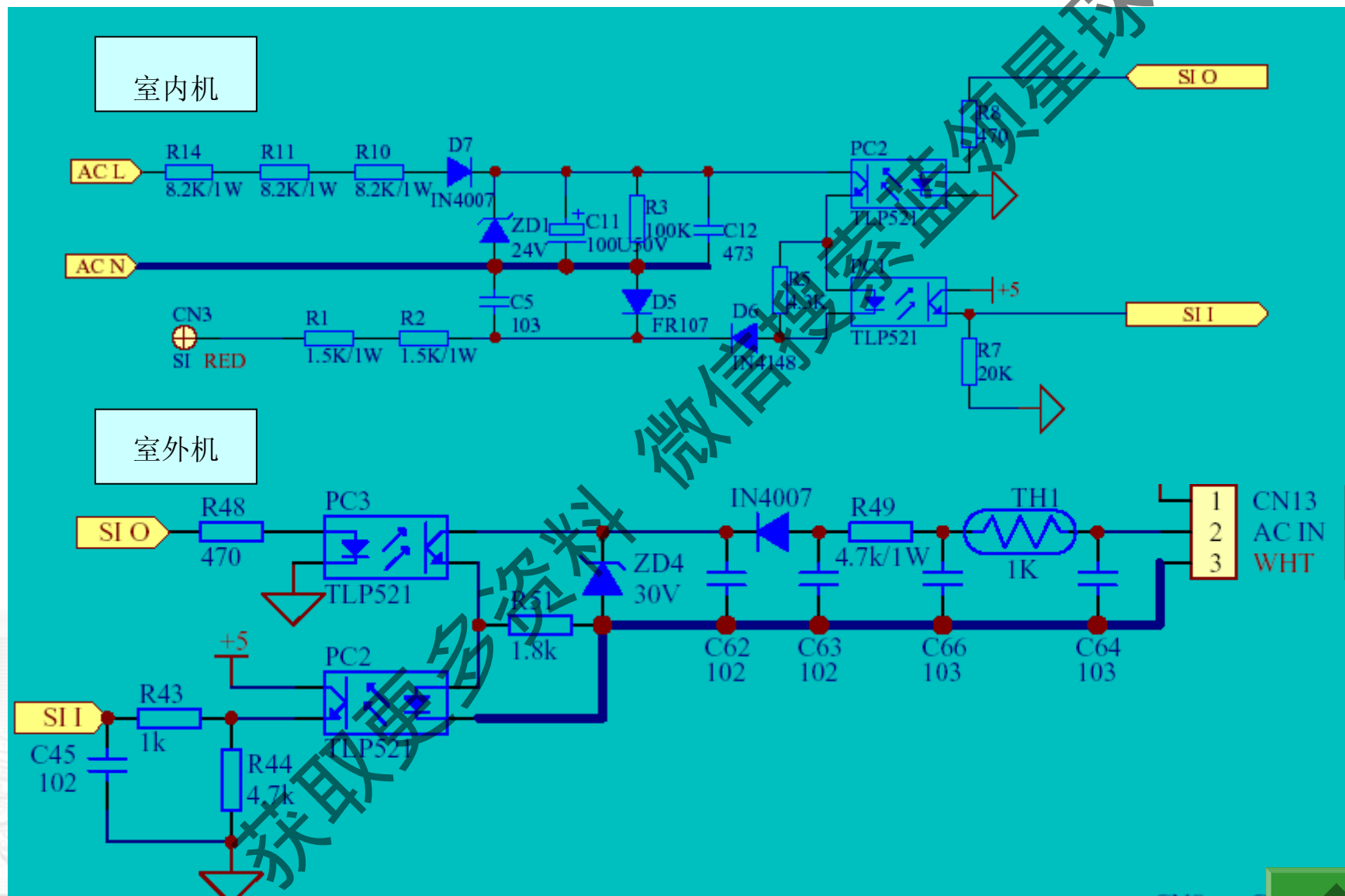
同时考虑到电压纹波的影响，我们设计了图中的电路来尽量减小纹波的影响。



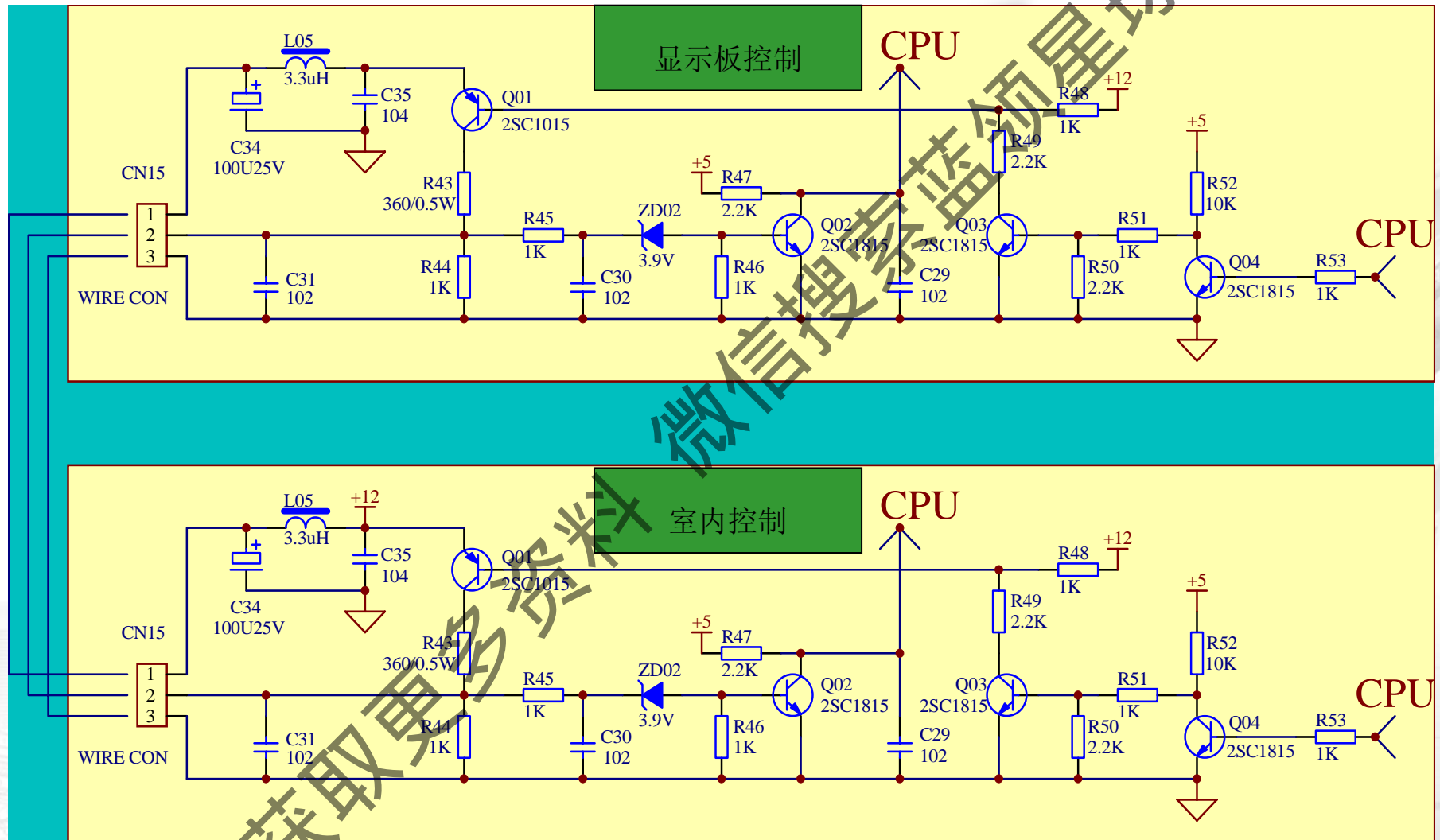
KFR-60LW/26BP空调器电流检测原理图



KFR-60LW/26BP空调器内外机通讯原理图



KFR-60LW/26BP空调器显示板与室内机通讯原理图



交流变频柜机常见故障

室内机所显示的常见故障

0	无故障	20	线控器与室内通讯故障
1	室外盘管温度传感器故障	21	
2	压机温度传感器故障		
3		33	室内温度传感器故障
4	电流互感器故障	34	室内盘管温度传感器故障
5	IPM模块保护	35	
6	过欠压保护	36	室内外通讯故障
7		37	室内与线控器通讯故障
8	电流过载保护	38	
9	最大电流保护	39	
10		40	格栅保护状态报警
11	室外EEPROM故障		
12			
13	压机温度过高保护		
14	室外环境温度传感器故障		
15	压机壳体温度保护		



交流变频柜机常见故障

室外机所显示的常见故障

记号说明：★：亮 O：闪 ×：灭				
	LED1	LED2	LED3	故障内容
1	×	×	×	正常
2	×	×	★	室内温度传感器短路、开路或相应检测电路故障
3	×	★	×	室内热交换器温度传感器短路、开路或相应检测电路故障
4	★	×	×	压缩机温度传感器短路、开路或相应检测电路故障
5	★	×	★	室外热交换器温度传感器短路、开路或相应检测电路故障
6	★	★	×	外气温度传感器短路、开路或相应检测电路故障
7	O	★	×	CT（互感线圈）短路、开路或相应检测电路故障
8	O	×	★	室外变压器短路、开路或相应检测电路故障
9	×	×	O	信号通讯异常（室内~室外）
10	×	O	×	功率模块（IPM）保护
11	★	O	★	最大电流保护
12	★	O	×	电流过载保护
13	×	O	★	压缩机排气温度过高
14	★	★	O	过、欠压保护
15	★	O	O	室外环境温度保护（仅限于KFR-2820GW/BP）
16	×	★	★	四通阀切换异常（暂时未用）
17	O	★	★	制冷剂泄漏（暂时未用）



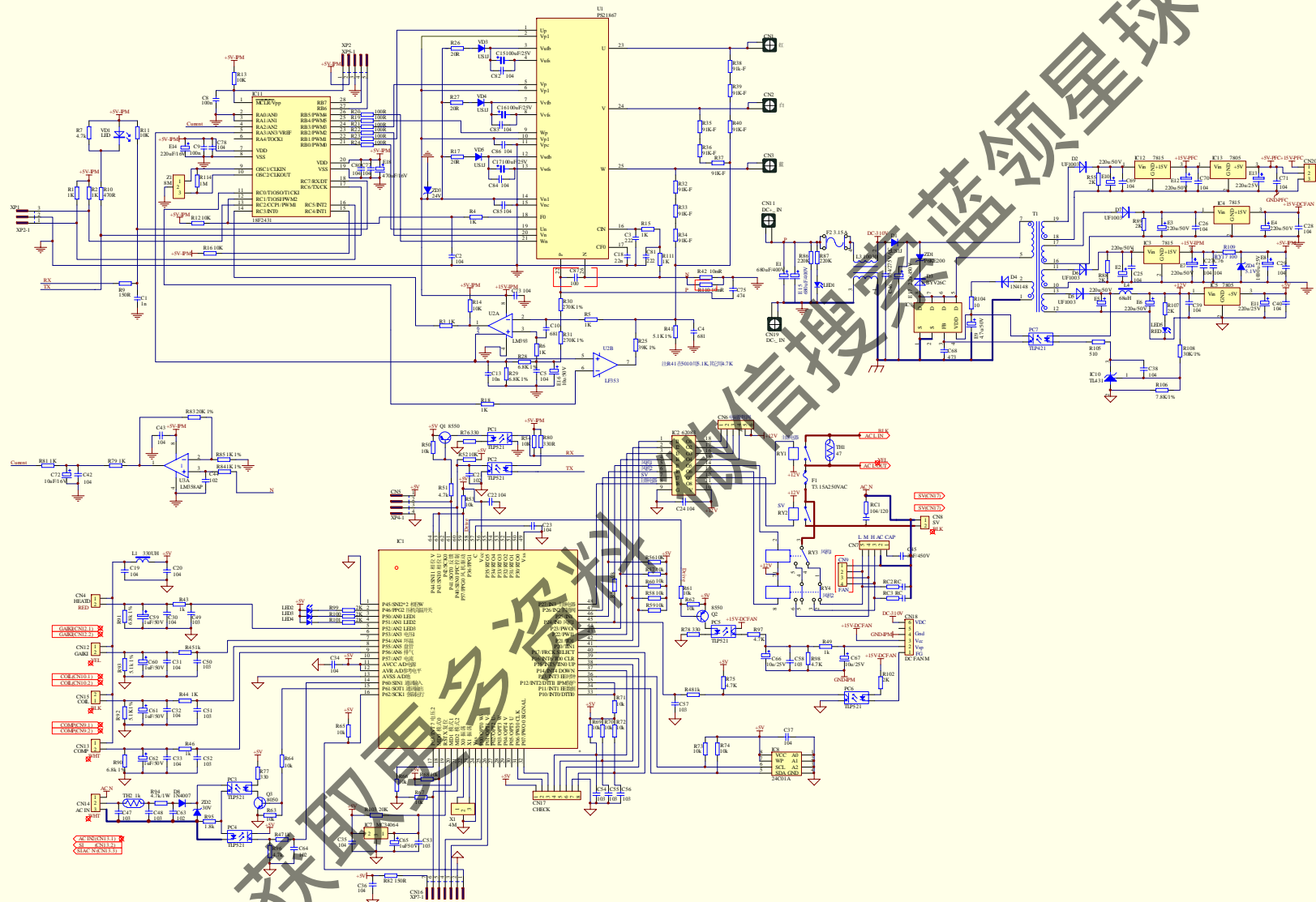
直流变频柜机硬件电路介绍

获取更多资料 微信搜索 变频领军星球

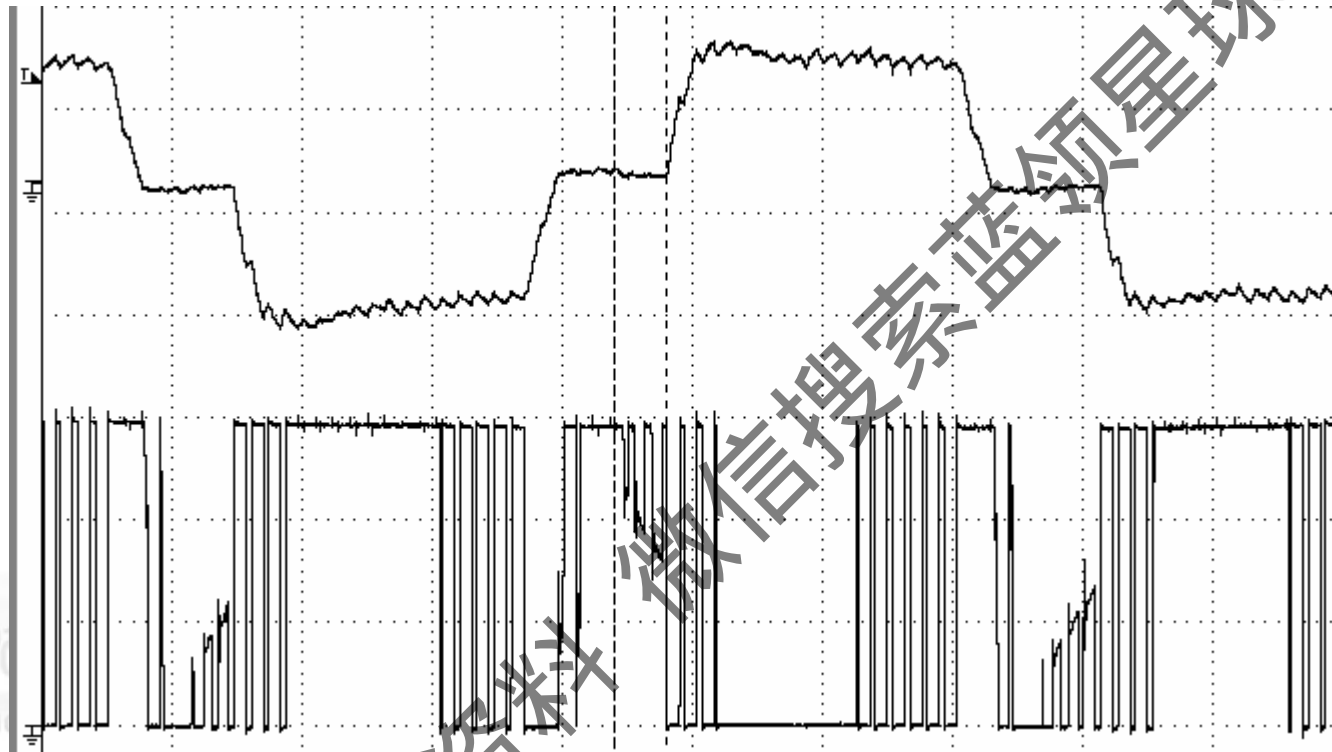
Hisense 海信



KFR-50LW/27ZB 室外控制电路图-120度矢量变频



120度矢量变频驱动输出



核心技术:

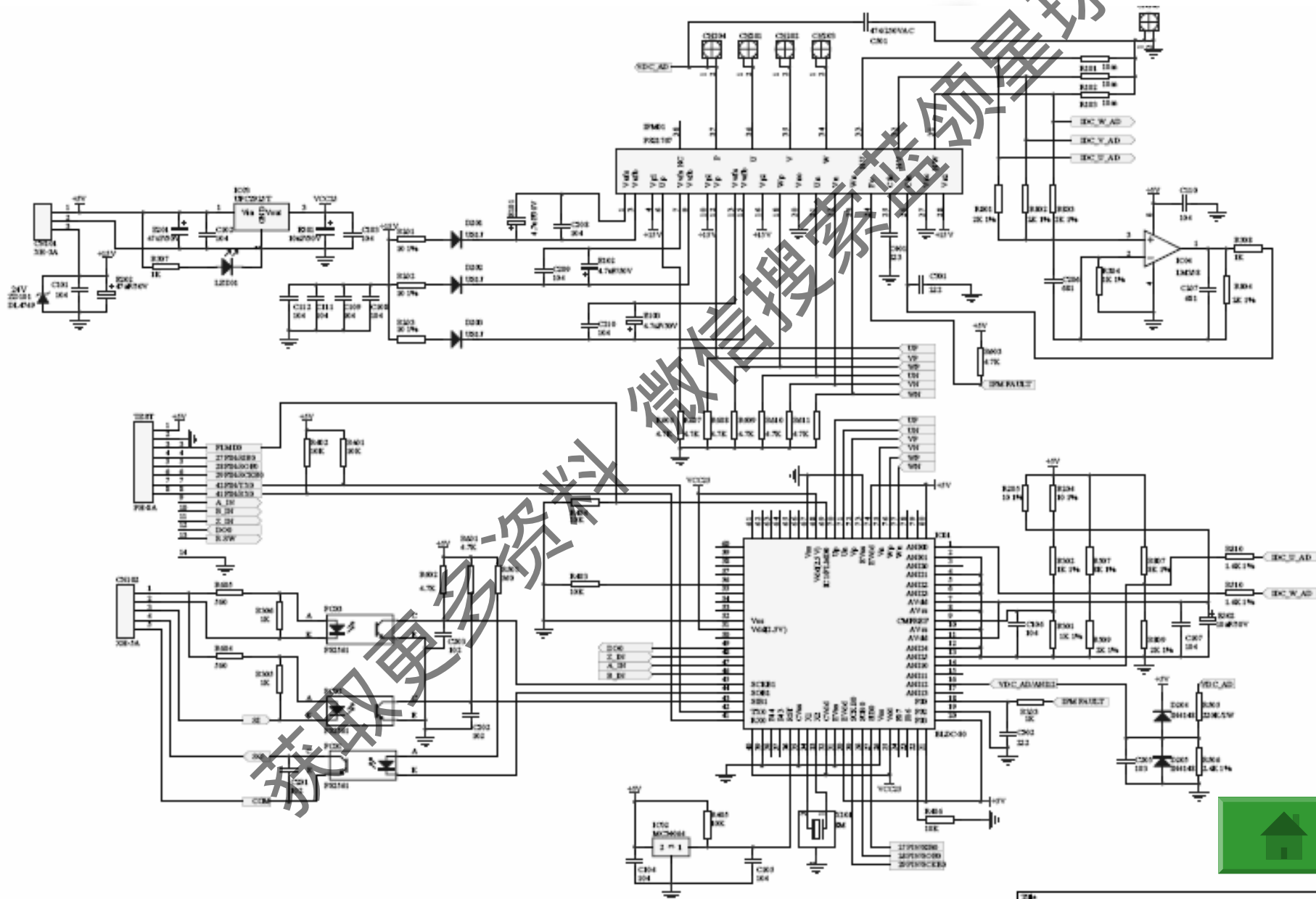
三相合成反电动势算法

30度轮换调制控制

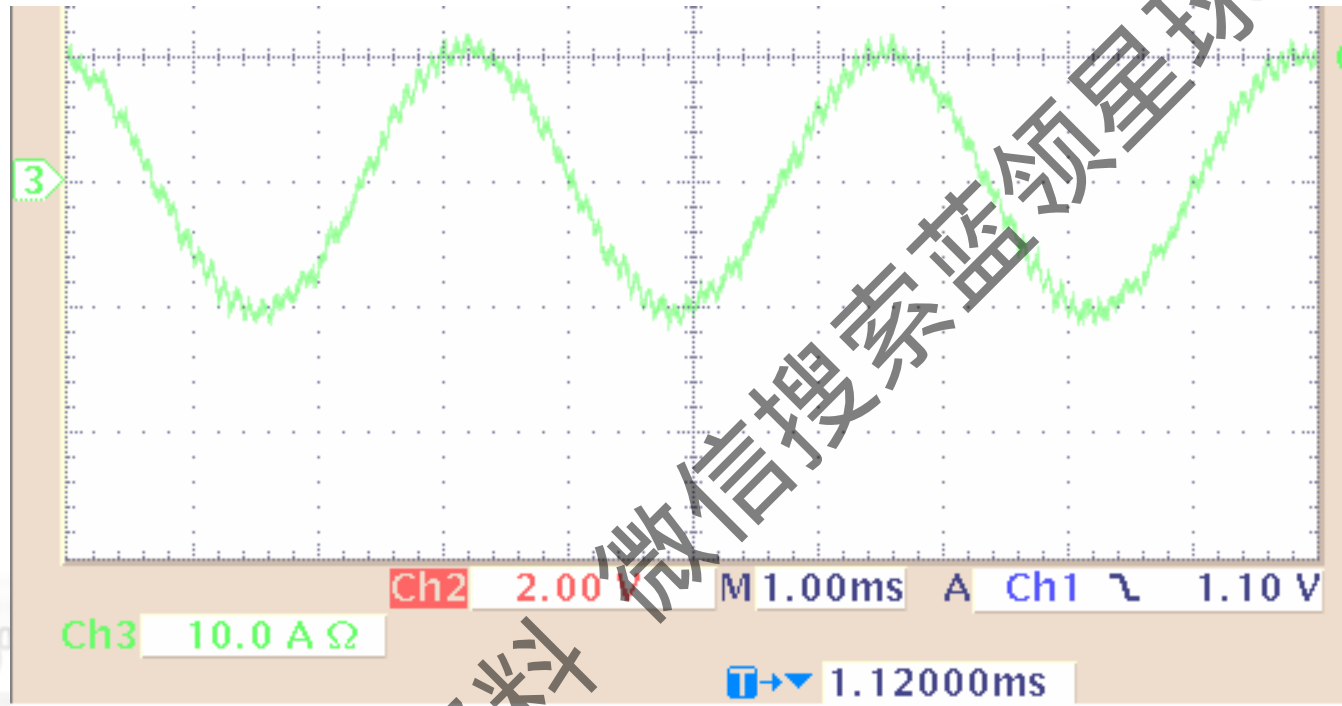
连续可变载波技术



KFR-50LW/36ZB 室外控制电路图—180度矢量变频



180度矢量变频驱动输出



优势：
运行更平稳
噪声更低
效率更高



直流变频柜机常见故障

常规故障：同交流变频机

特有故障：

压缩机失步

直流压机启动失败

对策：

压缩机是否正常

位置检测是否准确

获取更多资料 微信搜索蓝领星球



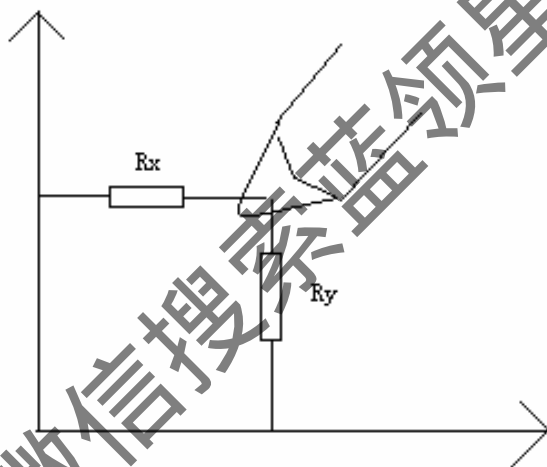
专题电路介绍

- 1 感应式按键电路原理及应用
- 2 PFC电路原理介绍
- 3 电流检测电路分类介绍
- 4 IPM模块简介

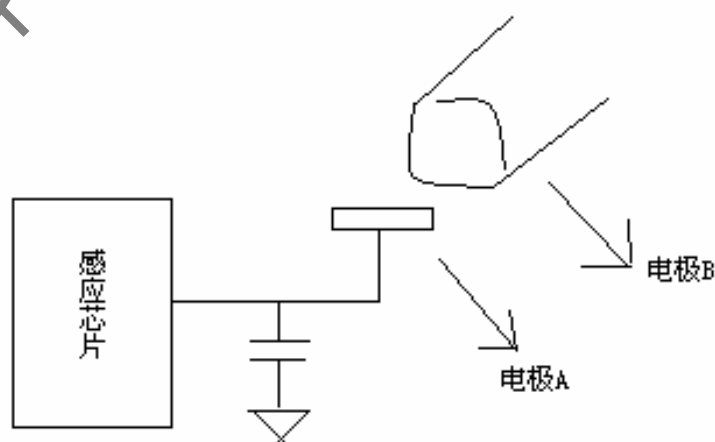


感应式按键原理介绍

电阻式感应按键



电容式感应按键



获取更多资料

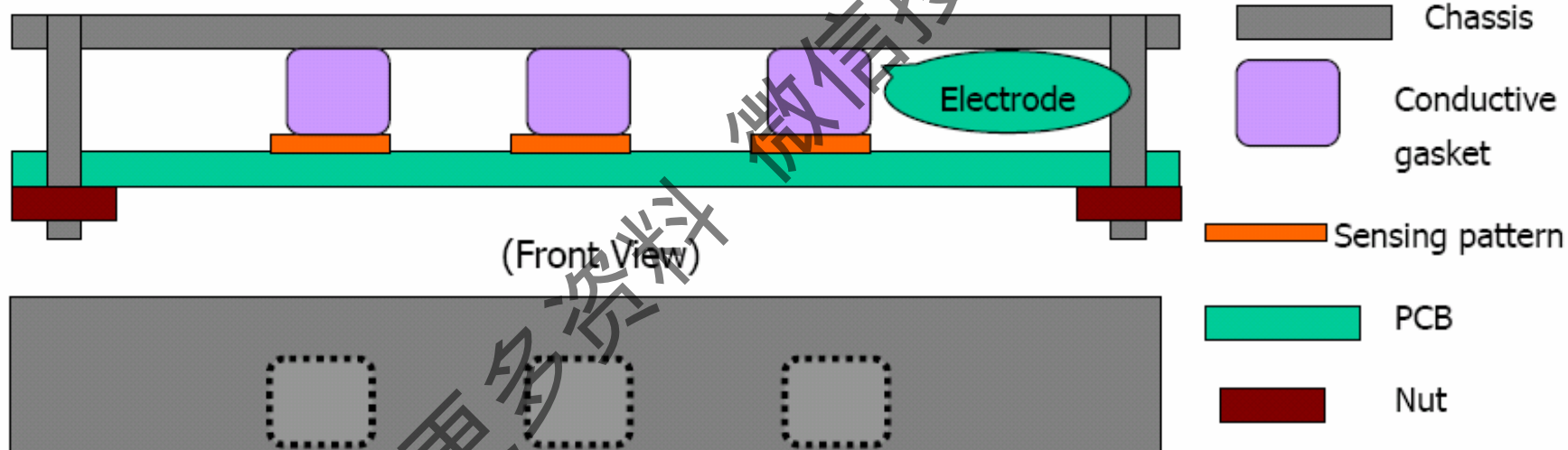
微信搜索 蓝领星球



感应式按键原理介绍

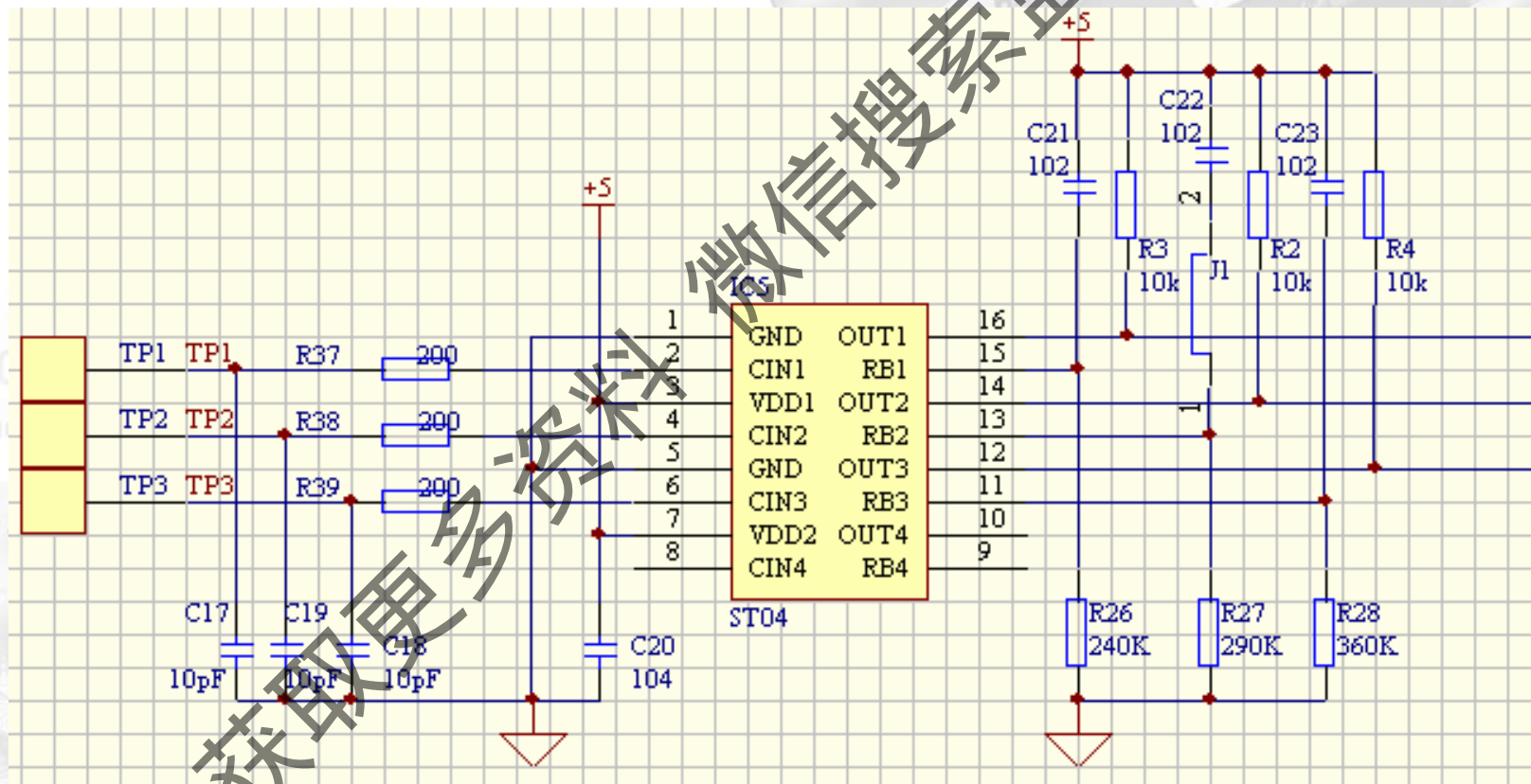
感应式按键装配示意图

- Fixing Method for Indirect Touch



感应式按键原理介绍

电容式感应按键电路介绍



感应式按键原理介绍

影响电容式感应按键灵敏度的因素

电极大小

人体与电极接触状态

介质介电常数

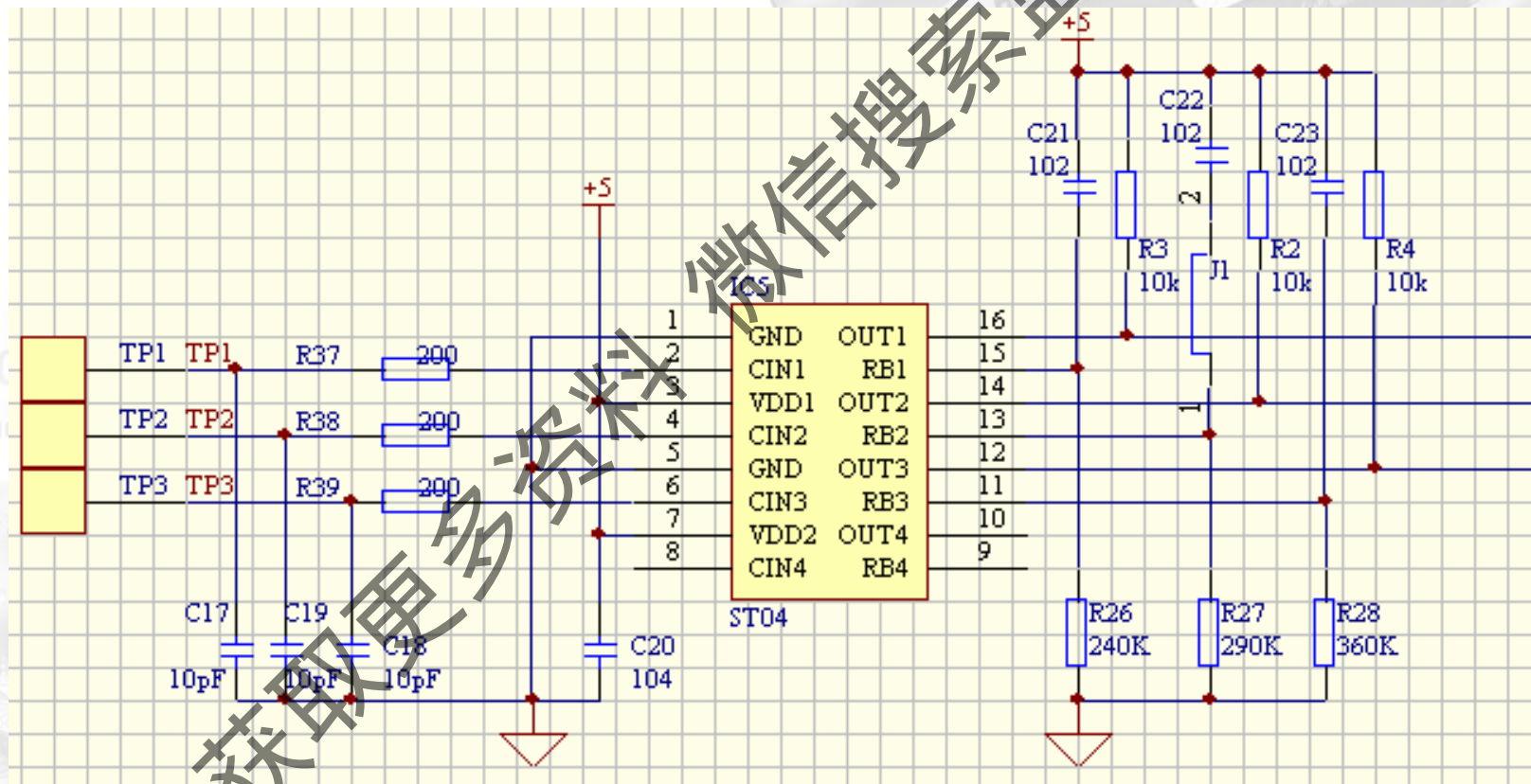
介质与线路板电极的接触状态

器件参数：基准电容



感应式按键原理介绍

电容式感应按键电路介绍



感应式按键原理介绍

常见故障及相应对策

按键失控

- 1、不灵敏一个别按键失效，其他功能正常
- 2、太灵敏一自动触发、均无响应

对策：装配、器件一致性、调制灵敏度电容



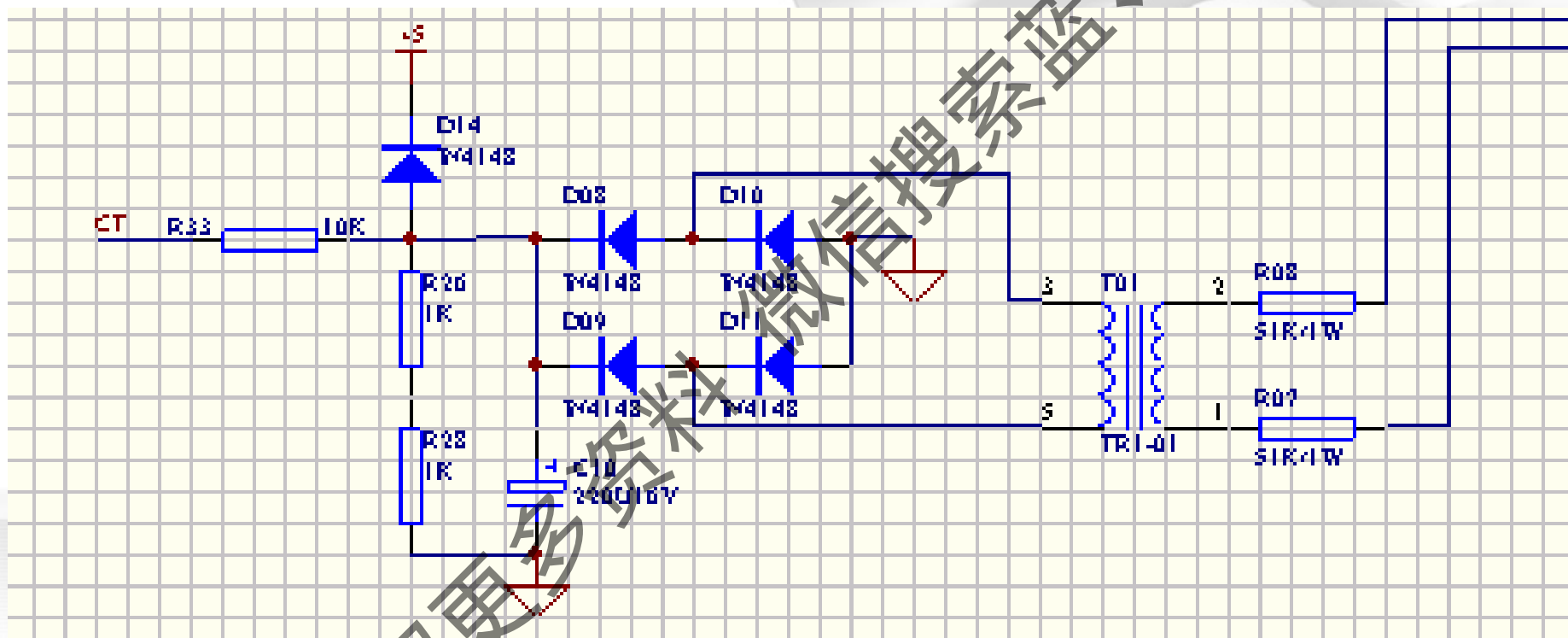
电流检测电路分类介绍

获取更多资料 微信搜索 星球



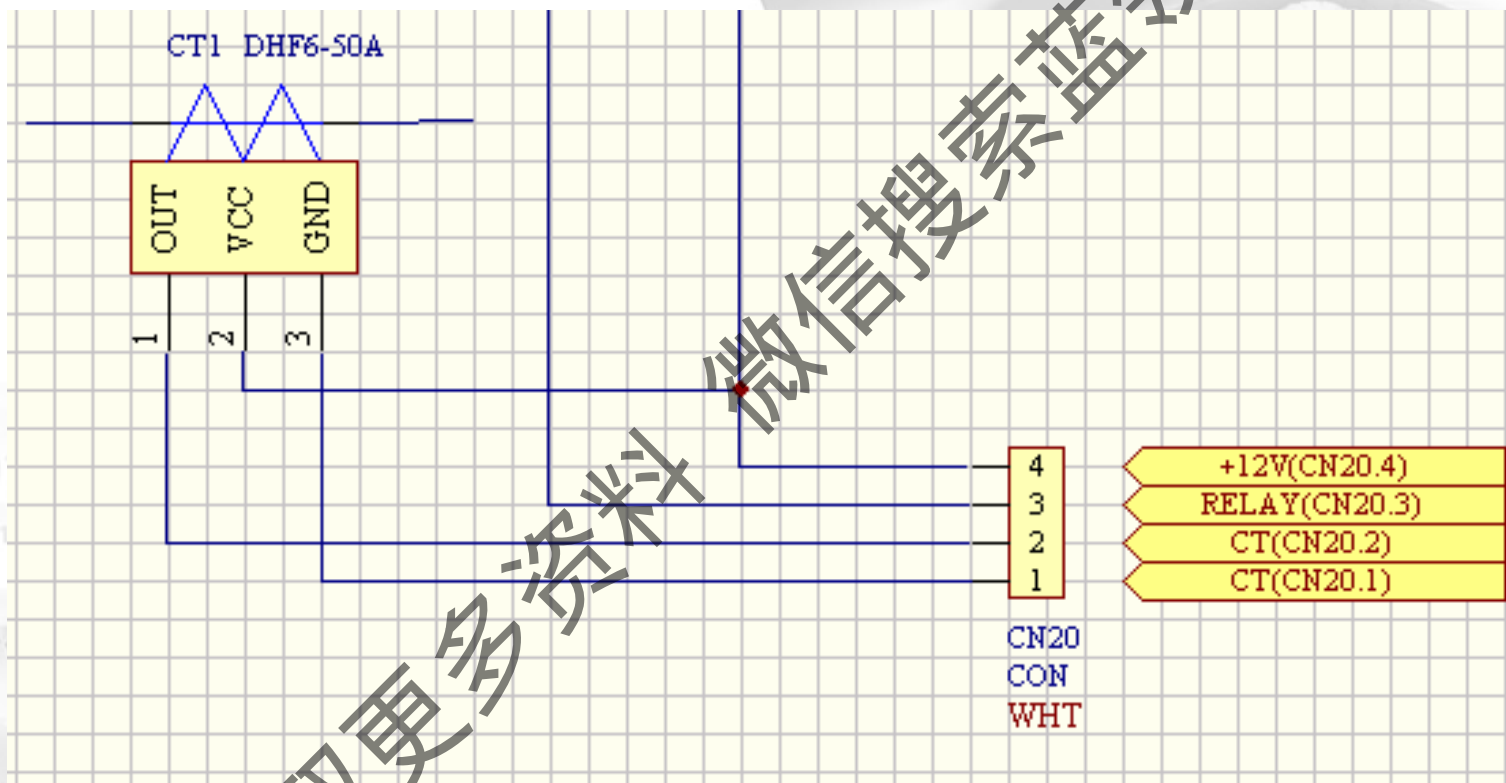
常用的电流检测电路

1. 采用电流互感器



常用的电流检测电路

2. 采用电量传感器

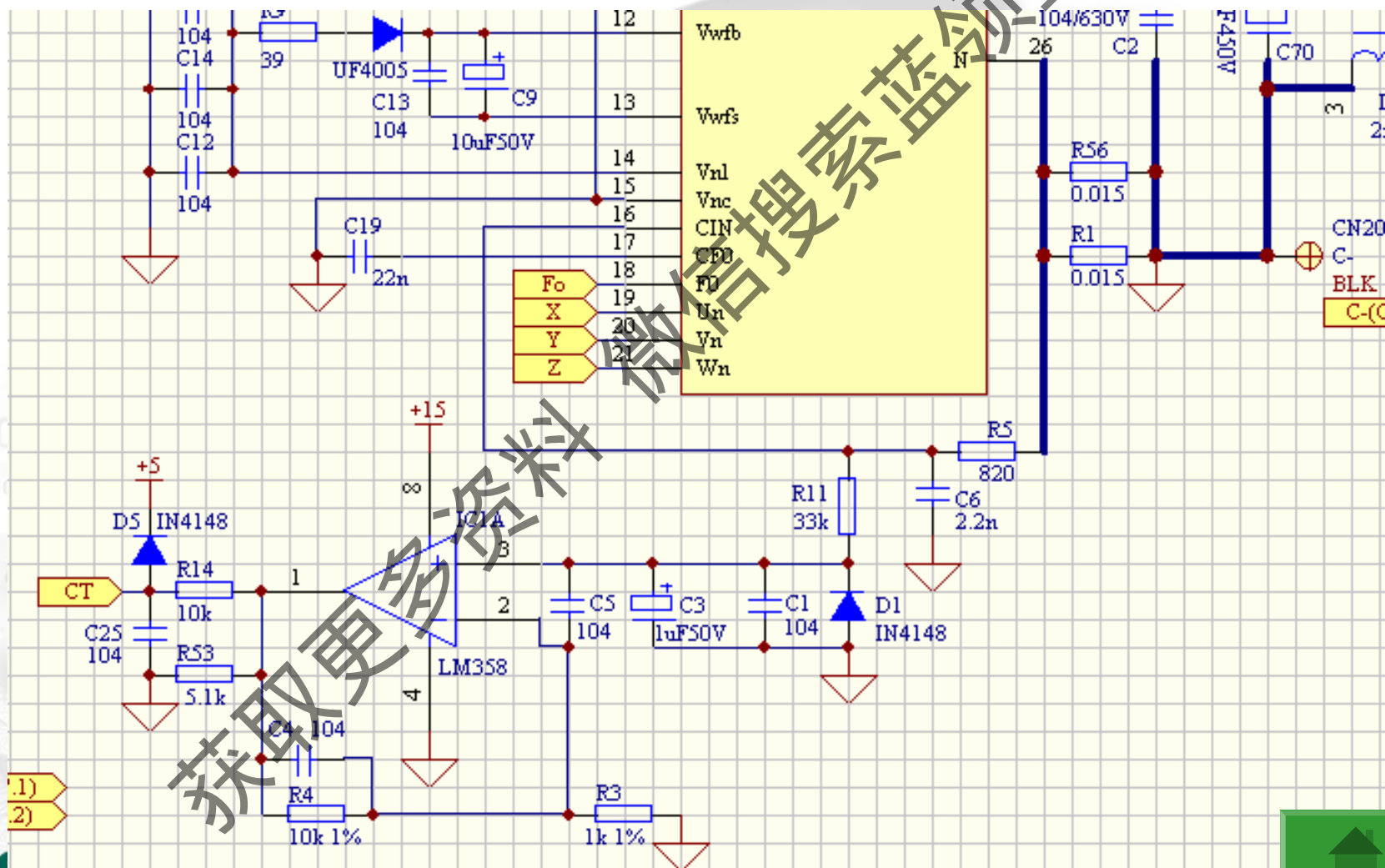


获取更多资料 微信搜索 蓝领星球



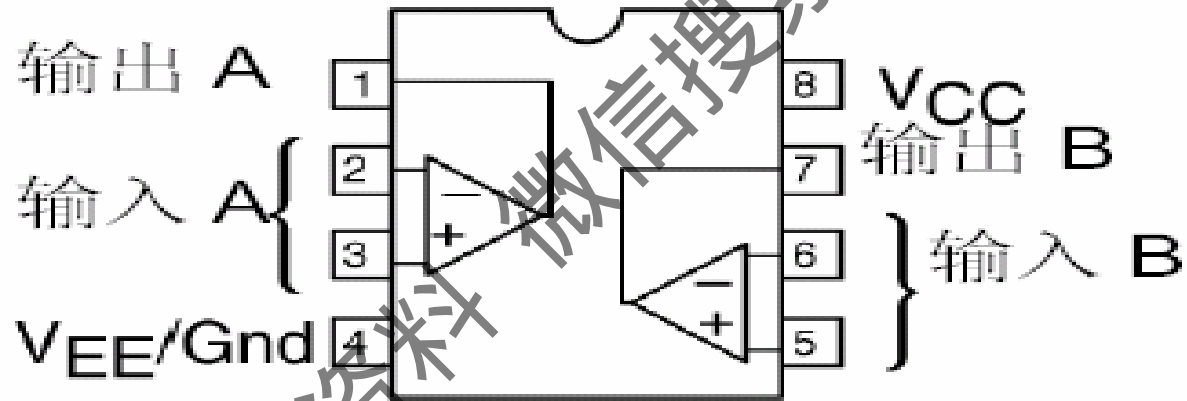
常用的电流检测电路

3. 采用集成运算放大器



LM358内部电路

管脚连接图



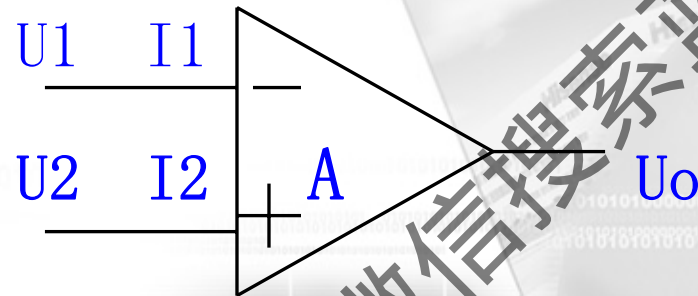
(俯视图)

获取更多资料 微信搜索 蓝领星球



集成运算放大器原理

基本原理



$$U_2 = U_1$$

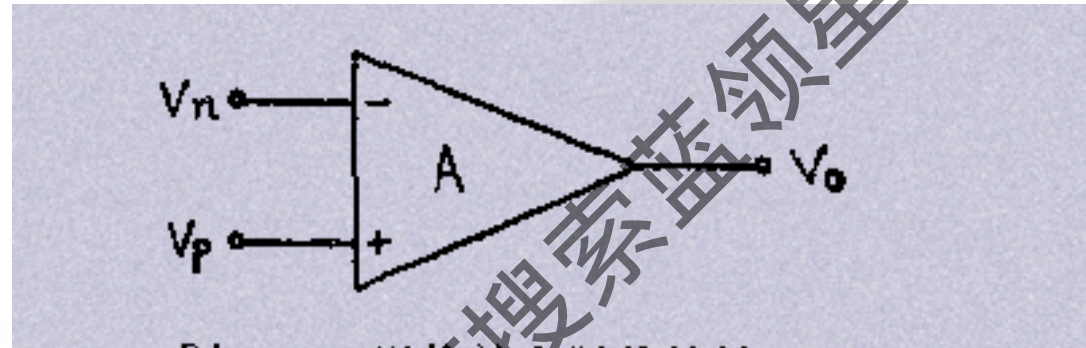
$$I_2 = I_1 = 0$$

获取更多资料 微信搜索 蓝领星球



集成运放的典型应用

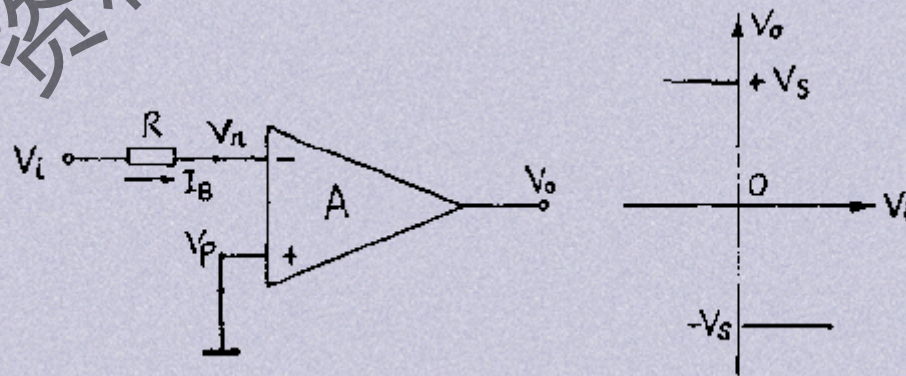
1. 比较器



$$V_n > V_p \quad V_o = -V_s$$

$$V_n < V_p \quad V_o = +V_s$$

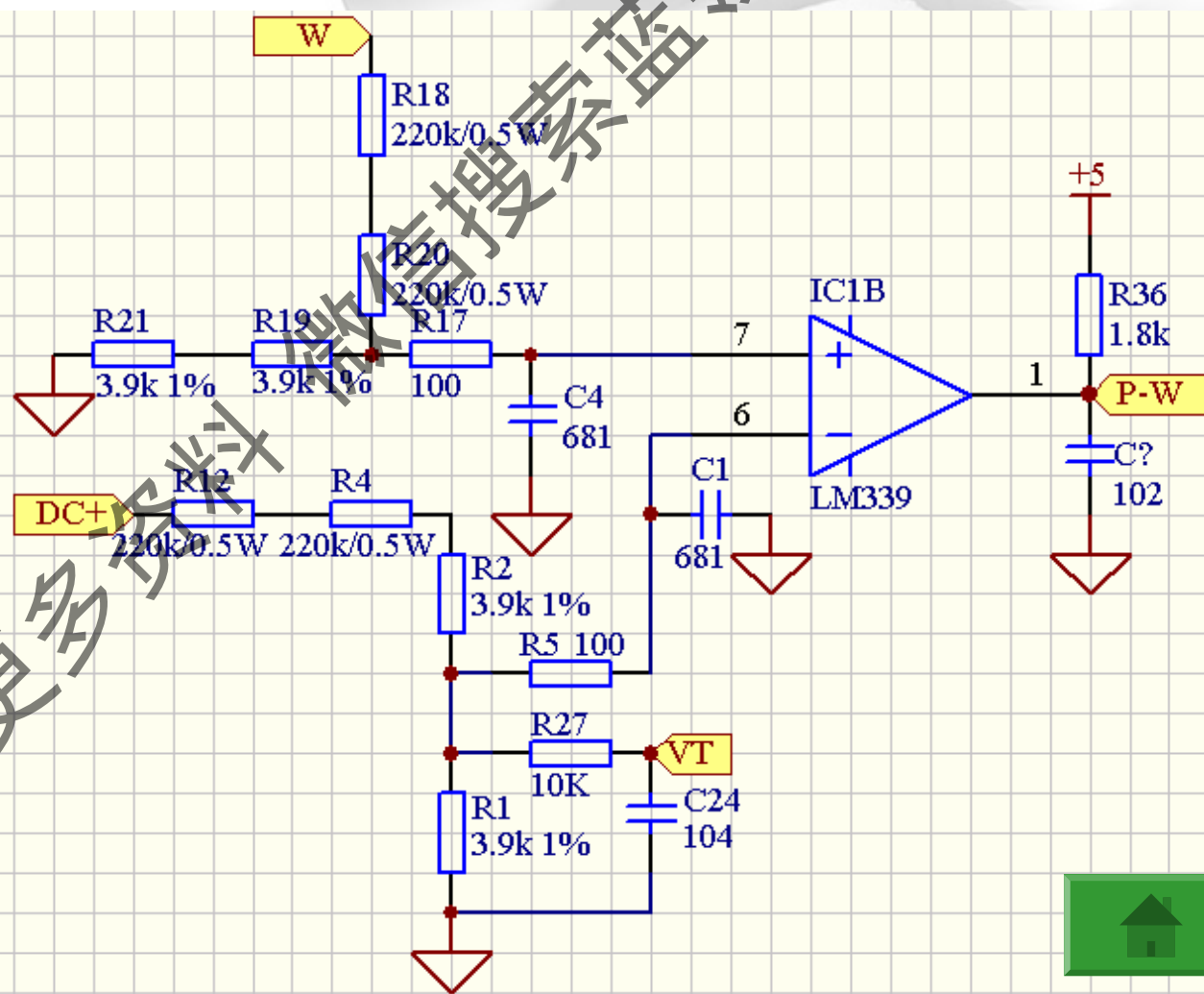
a. 零电平比较器



集成运放的典型应用

b. 比较器在变频控制中的应用

检测转子位置



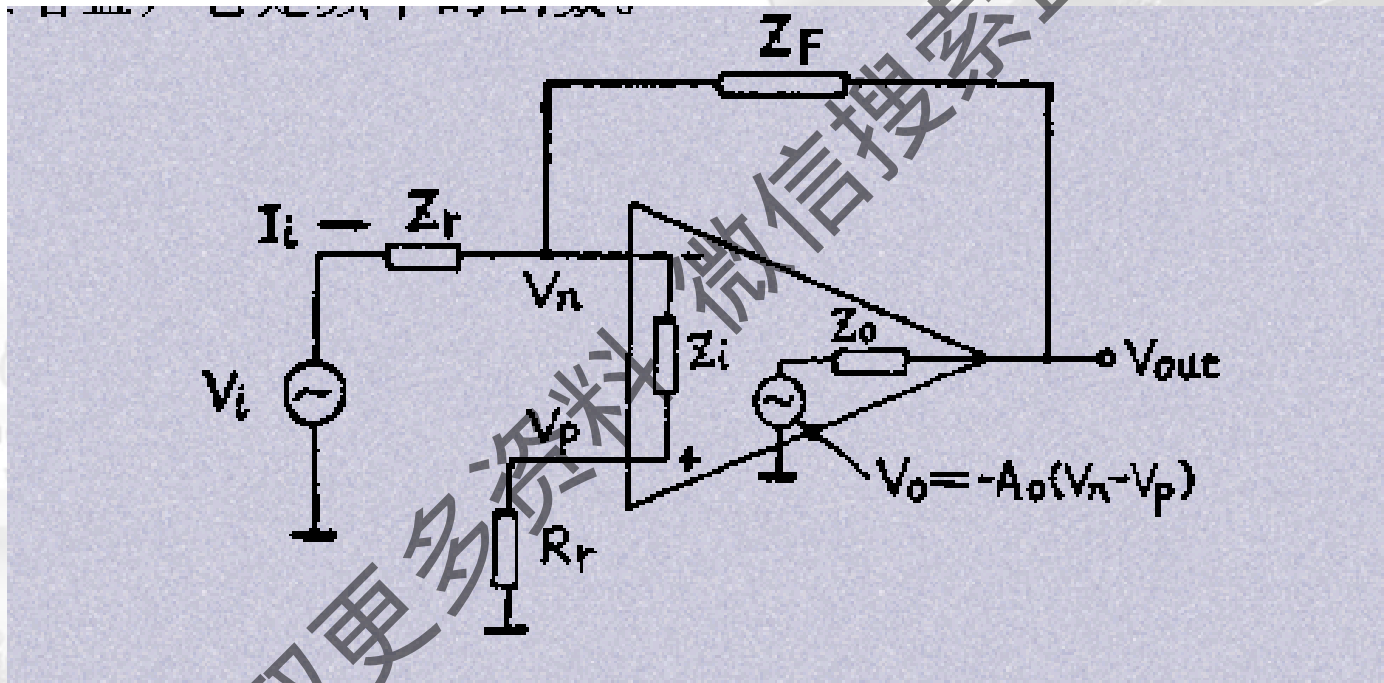
获取更多资料



集成运放的典型应用

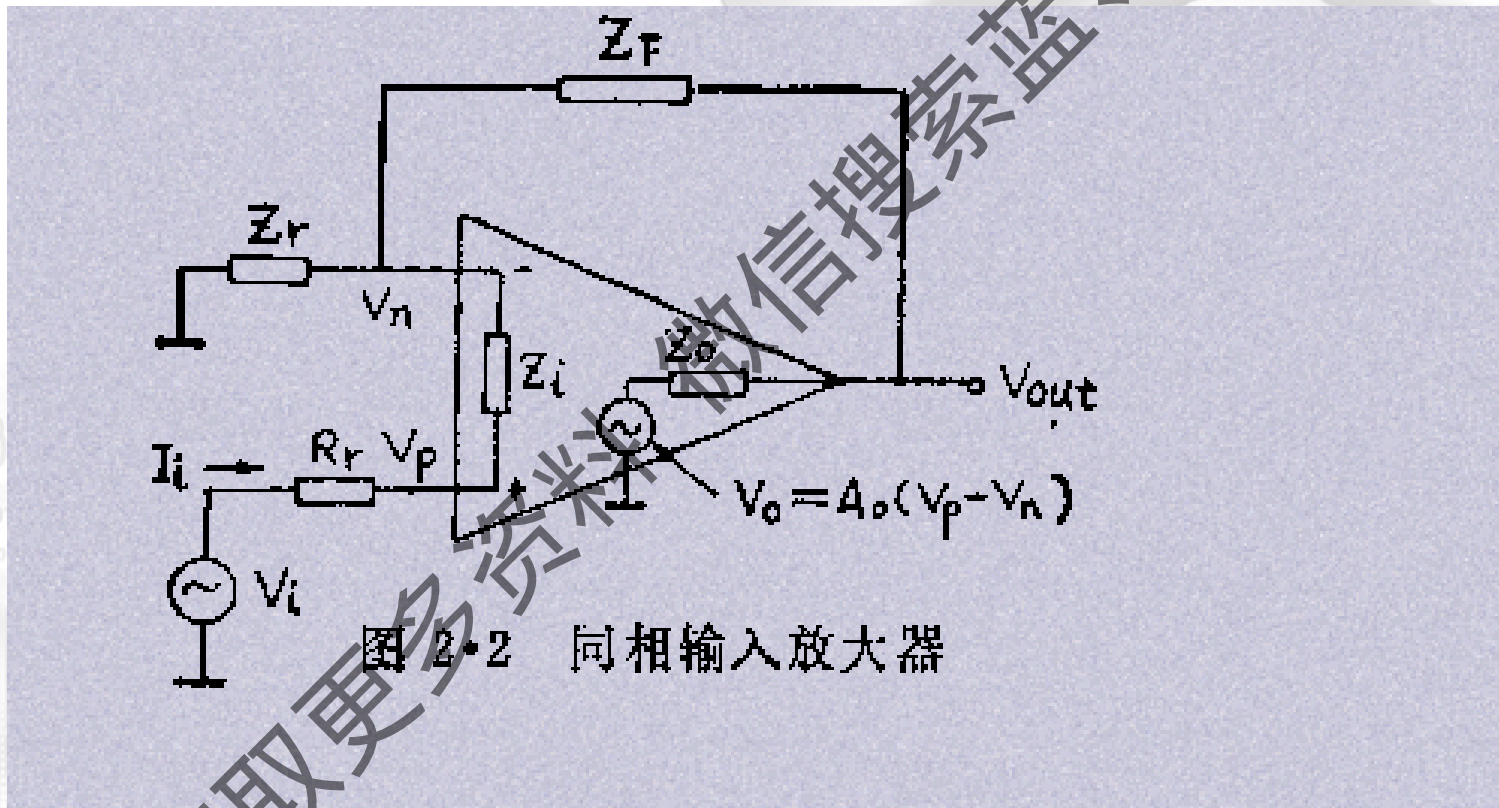
2.放大器

a.反向输入放大器



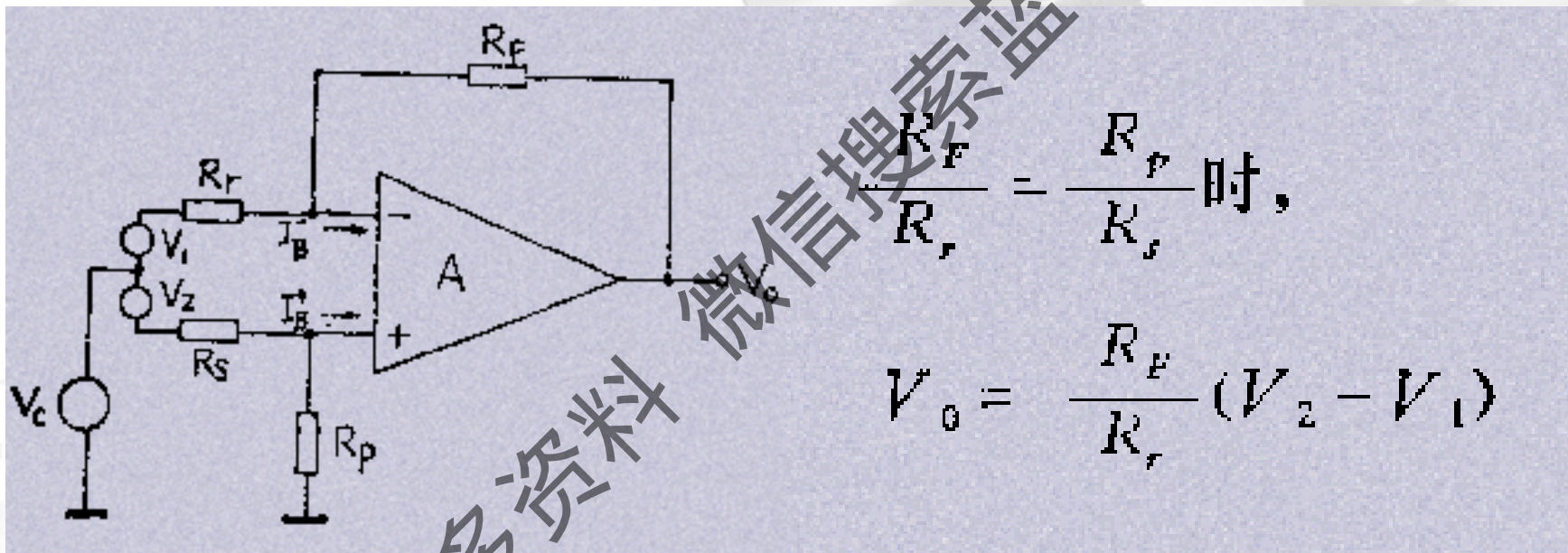
集成运放的典型应用

b.同相输入放大器



集成运放的典型应用

c. 差动输入放大器



PFC方案简介

获取更多资料 微信搜索 蓝领星球



Hisense 海信



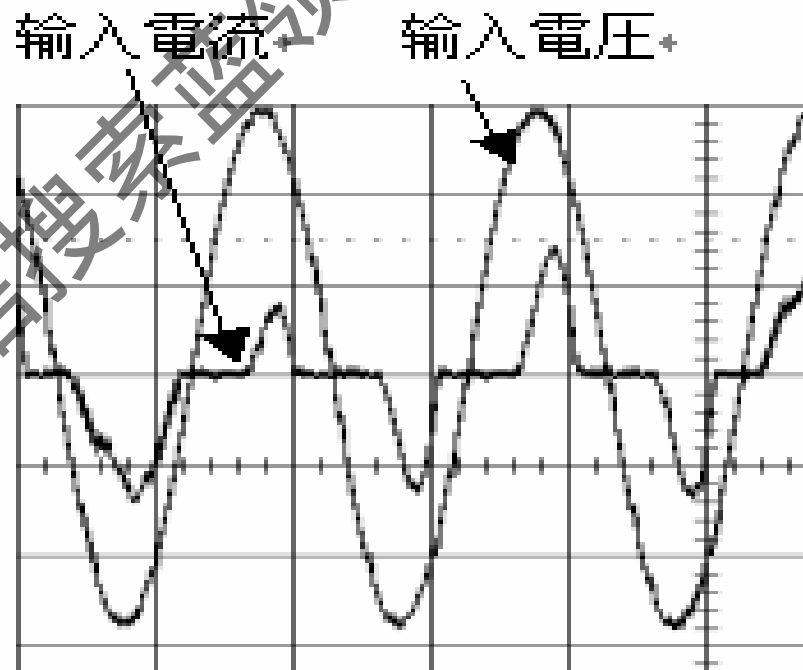
PFC电路的作用

抑制谐波

谐波：指一些频率为基波频率(在我国取工业用电频率50Hz为基波频率)整数倍的正弦波分量，又称为高次谐波。

谐波产生的原因：非线性阻抗特性的电气设备的存在。

谐波的危害：引起电气设备(电机、变压器和电容器等)附加损耗和发热：使同步发电机的额定输出功率降低，转矩降低，变压器温度升高，效率降低，绝缘加速老化，缩短使用寿命，甚至损坏：降低继电保护、控制、以及检测装置的工作精度和可靠性等。谐波注入电网后会使无功功率加大，功率因数降低，甚至有可能引发并联或串联谐振，损坏电气设备以及干扰通信线路的正常工作。



常用的抑制谐波的方法

PFC- [Power Factor Correction](#)

1. 无源方案—Passive PFC
2. 有源方案—Active PFC

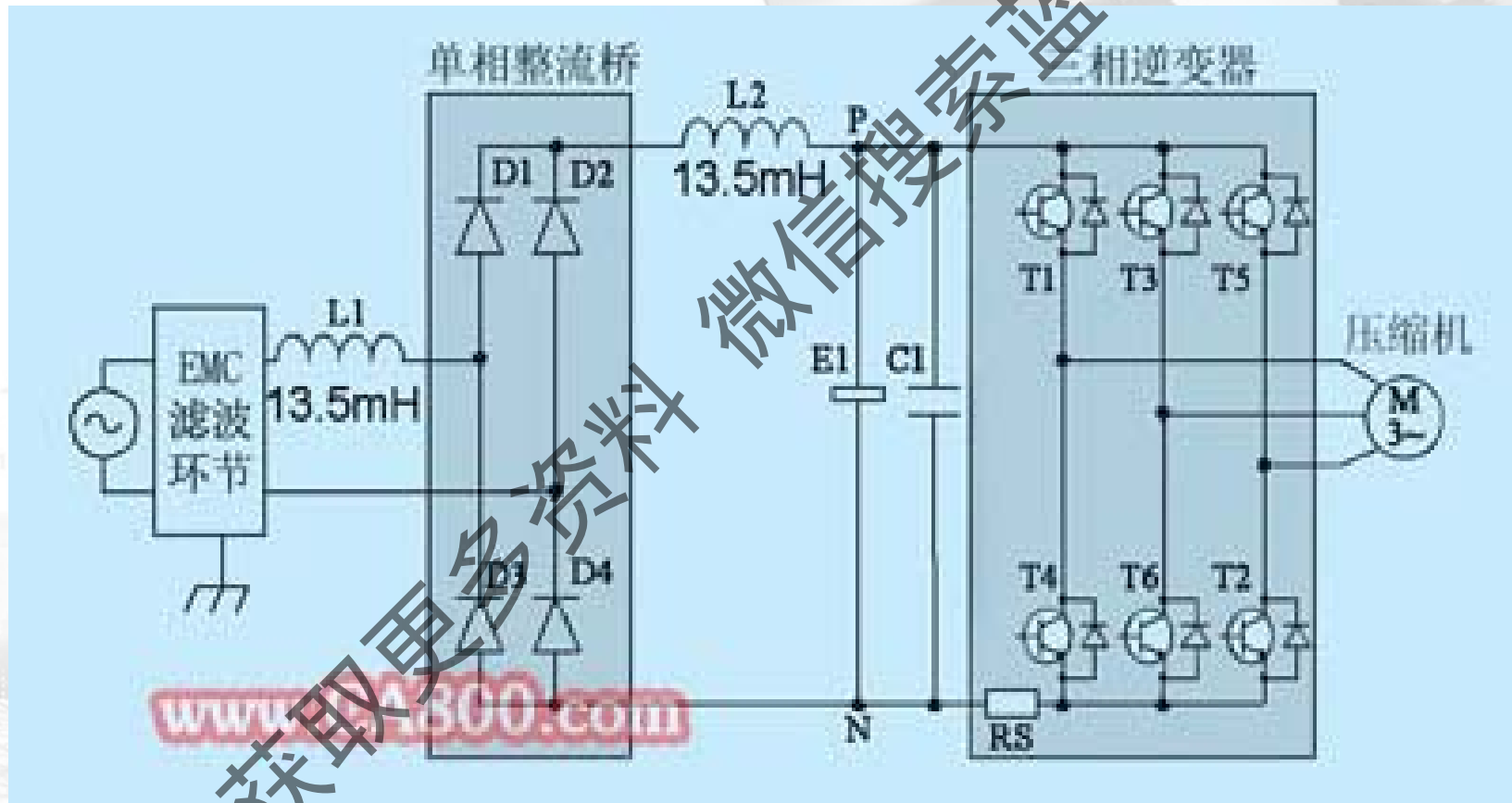
部分PFC

全波PFC

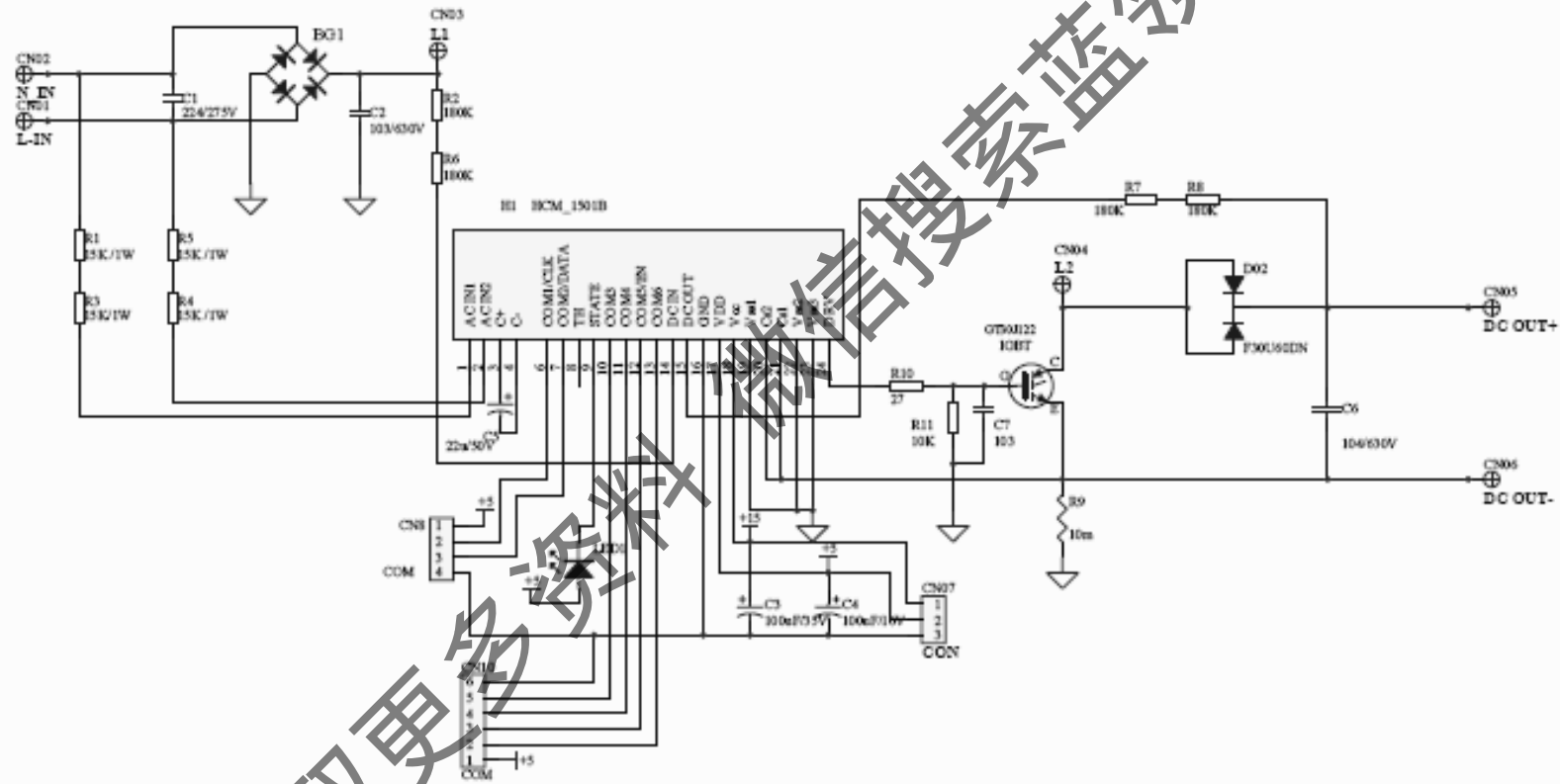
获取更多资料 微信搜索蓝领星球



无源PFC



电路图

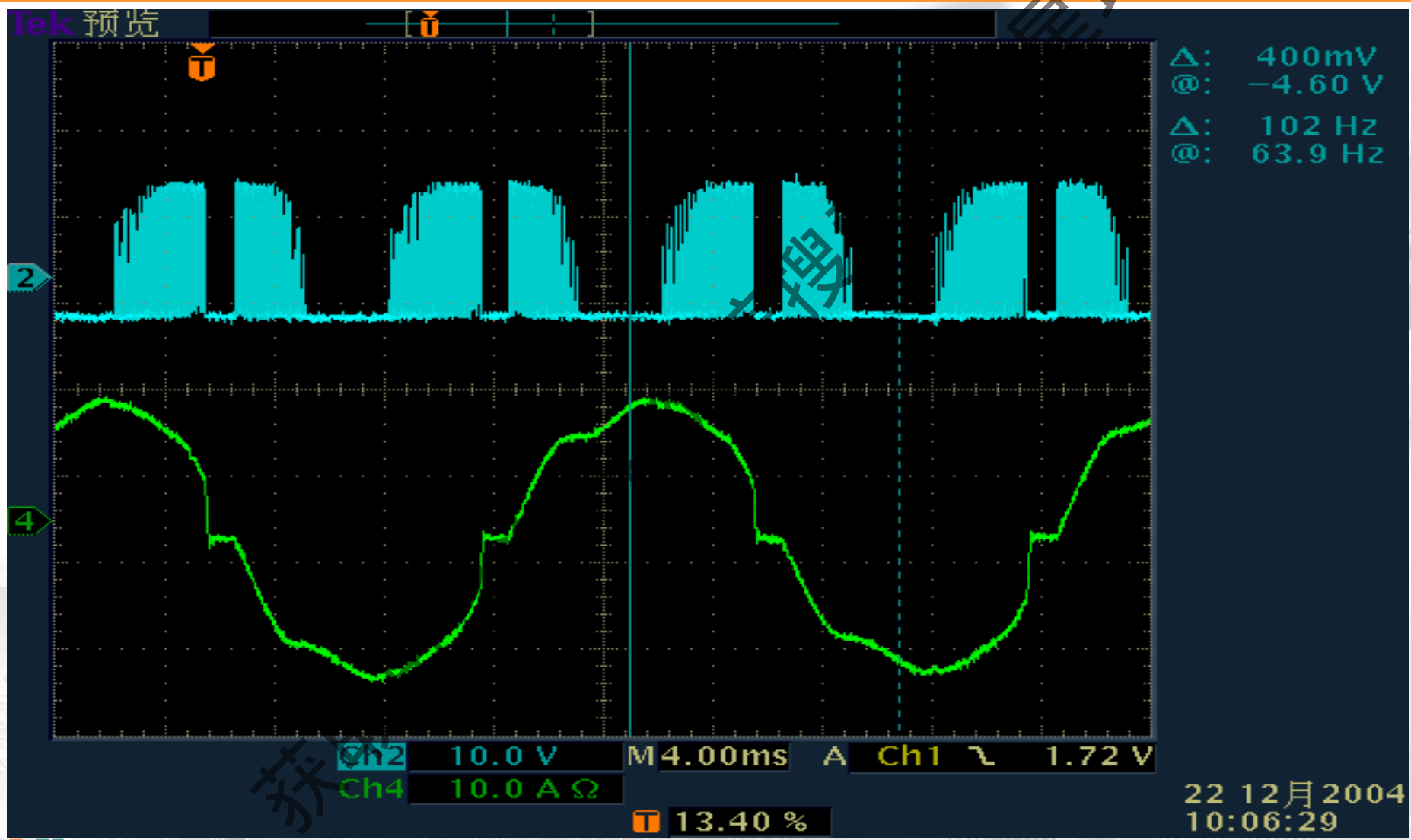


获取更多资料 微信搜索 蓝领星球



PFC工作原理

星球



常见的PFC故障

整机故障现象：

室外机不运行，内机报通讯故障

具体原因

1.IGBT击穿

a.过压—开关失控、寄生电感、开关频率过高

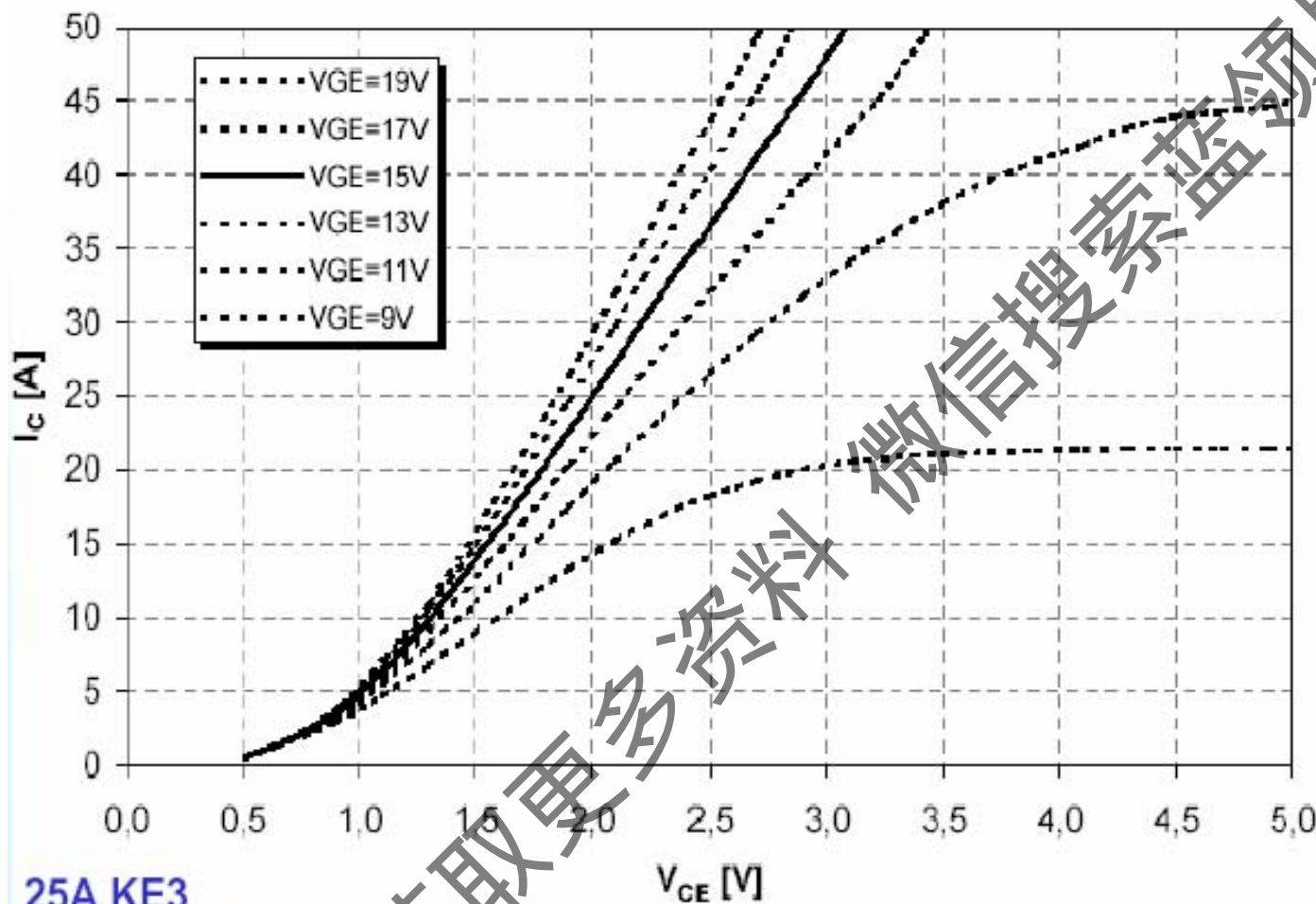
b.过热—短路、过流、散热不良、欠压

2.二极管及硅桥击穿

一般为连锁反应，IGBT击穿导致电流过大所致



过欠压对IGBT的影响



Low gate voltage causes high V_{CE_SAT} & high conduction loss.

Many drivers have the built-in function of under-voltage lock-out (UVLO) – to turn off the IGBT when supply voltage is too low.

25A KE3



维修关注点

1. 绝缘
2. 散热

获取更多资料 微信搜索蓝领星球



IPM模块简介

获取更多资料 微信搜索 蓝领星球



Hisense 海信



FAIRCHILD模块产品线

目前我公司用到的产品

产品系列	IGBT最大电流
FSBB15CH60	15A
FSBB20CH60	20A
FSBB30CH60	30A



FAIRCHILD模块的主要特点

符号	条件		额定值			单位
			最小值	典型值	最大值	
V_{CC}	P-N		-	-	450	V
$V_{CC(surge)}$	P-N		-	-	500	V
V_{CES}			-	-	600	V
I_c / I_{cp}	T_j =25°C	FSBB15CH60	-	-	15/20	A
		FSBB20CH60	-	-	20/40	
		FSBB30CH60	-	-	30/45	
T_j			-20		125	°C
t_{Fo}			1.0	1.8	-	ms
P_c	$T_j = 25^\circ\text{C}$ 单管	FSBB15CH60			32	W
		FSBB20CH60			61	
		FSBB30CH60			103	



FAIRCHILD模块的封装形式

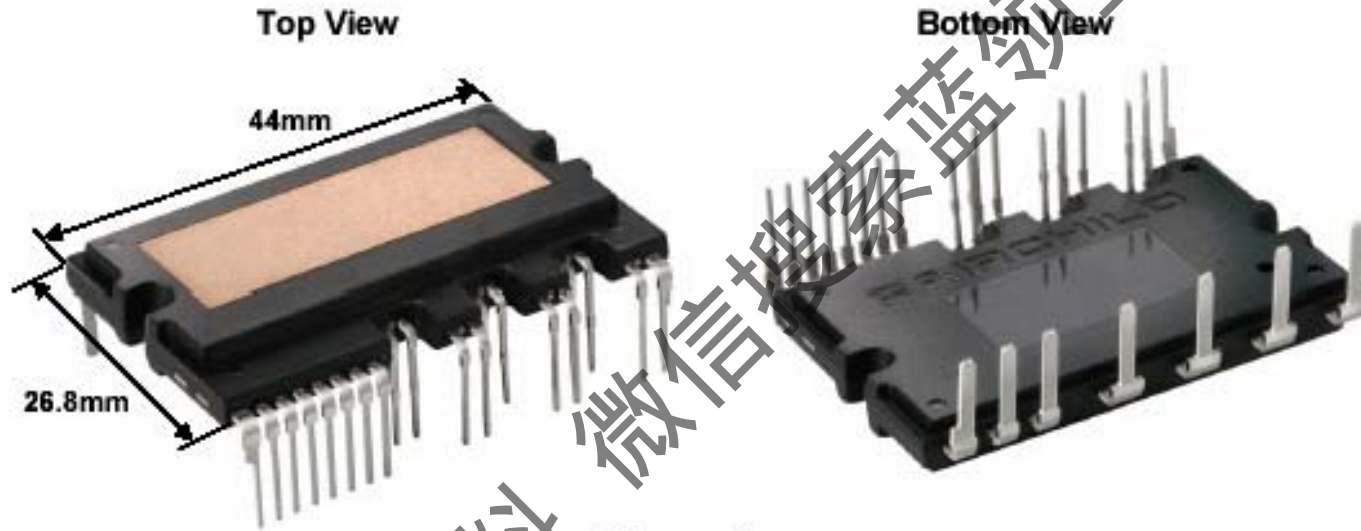
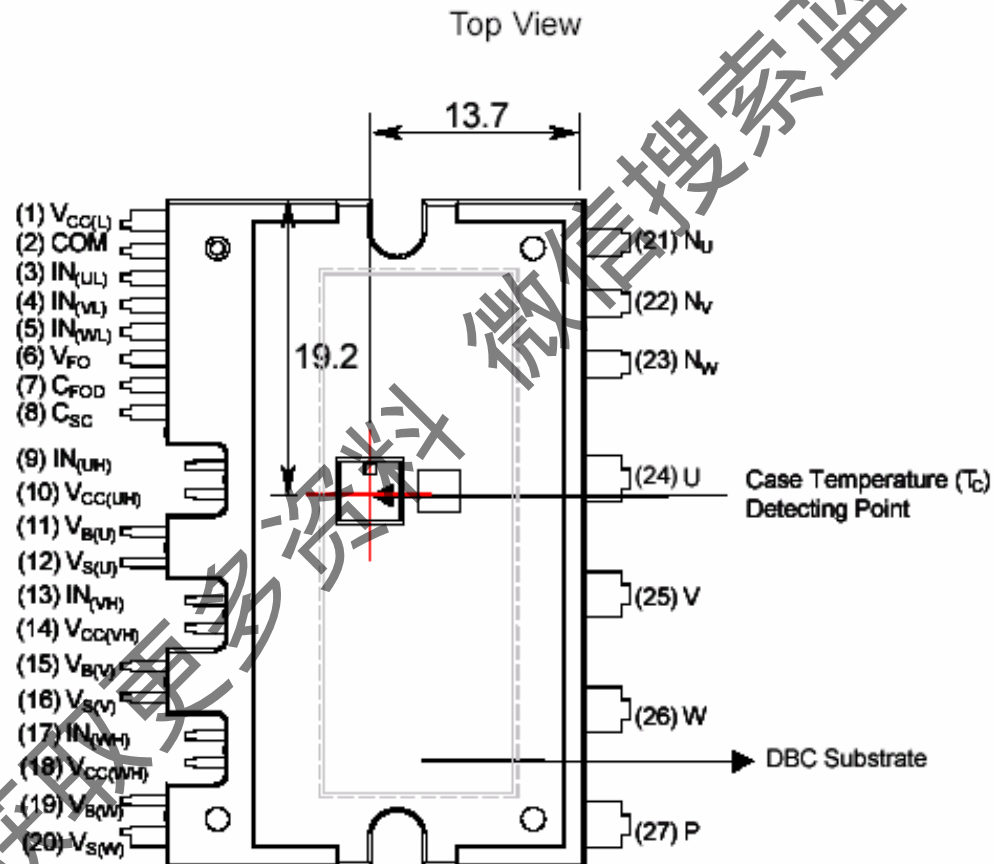


Figure 1.

UL Certified No.E209204(SPM27-CA package)

FAIRCHILD模块管脚定义

Pin Configuration



Pin Descriptions

Pin Number	Pin Name	Pin Description
1	$V_{CC(L)}$	Low-side Common Bias Voltage for IC and IGBTs Driving
2	COM	Common Supply Ground
3	$IN_{(UL)}$	Signal Input for Low-side U Phase
4	$IN_{(VL)}$	Signal Input for Low-side V Phase
5	$IN_{(WL)}$	Signal Input for Low-side W Phase
6	V_{FO}	Fault Output
7	C_{FOD}	Capacitor for Fault Output Duration Time Selection
8	C_{SC}	Capacitor (Low-pass Filter) for Short-Current Detection Input
9	$IN_{(UH)}$	Signal Input for High-side U Phase
10	$V_{CC(UH)}$	High-side Bias Voltage for U Phase IC
11	$V_{B(U)}$	High-side Bias Voltage for U Phase IGBT Driving
12	$V_{S(U)}$	High-side Bias Voltage Ground for U Phase IGBT Driving
13	$IN_{(VH)}$	Signal Input for High-side V Phase
14	$V_{CC(VH)}$	High-side Bias Voltage for V Phase IC
15	$V_{B(V)}$	High-side Bias Voltage for V Phase IGBT Driving
16	$V_{S(V)}$	High-side Bias Voltage Ground for V Phase IGBT Driving
17	$IN_{(WH)}$	Signal Input for High-side W Phase
18	$V_{CC(WH)}$	High-side Bias Voltage for W Phase IC
19	$V_{B(W)}$	High-side Bias Voltage for W Phase IGBT Driving
20	$V_{S(W)}$	High-side Bias Voltage Ground for W Phase IGBT Driving
21	N_U	Negative DC-Link Input for U Phase
22	N_V	Negative DC-Link Input for V Phase
23	N_W	Negative DC-Link Input for W Phase
24	U	Output for U Phase
25	V	Output for V Phase
26	W	Output for W Phase
27	P	Positive DC-Link Input



FAIRCHILD模块内部集成功能

逆变部分：600V，15/20/30A三相DC/AC逆变电路

控制部分：

上臂IGBT：驱动电路、自举电路、欠压保护

下臂IGBT：驱动电路、短路保护、欠压保护

故障输出：

兼容3.3V/5V CMOS/LSTTL



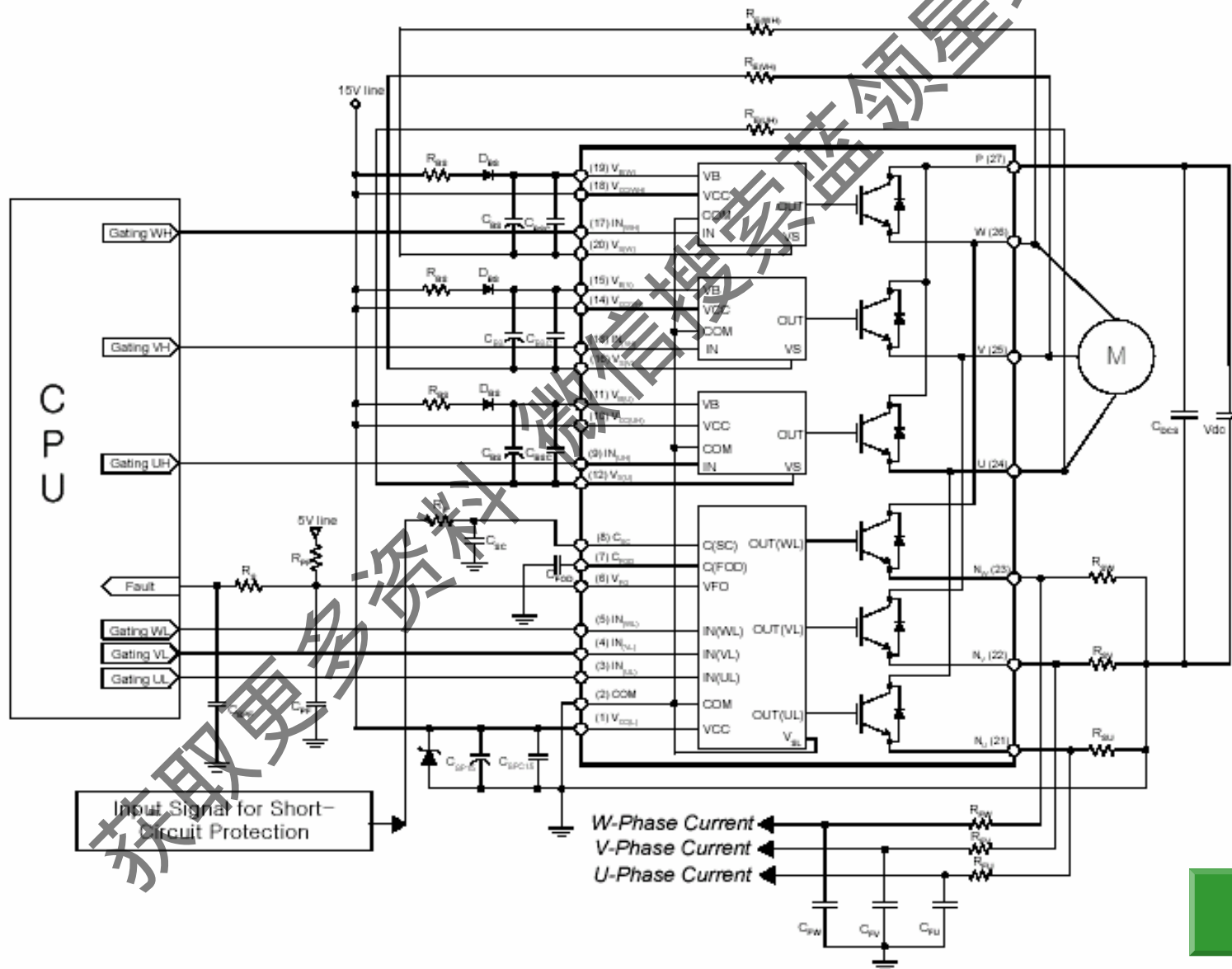
推荐的工作条件

Recommended Operating Conditions

Symbol	Parameter	Conditions	Value			Units
			Min.	Typ.	Max.	
V_{PN}	Supply Voltage	Applied between P - N_U , N_V , N_W	-	300	400	V
V_{CC}	Control Supply Voltage	Applied between $V_{CC(UH)}$, $V_{CC(VH)}$, $V_{CC(WH)}$, $V_{CC(L)}$ - COM	13.5	15	16.5	V
V_{BS}	High-side Bias Voltage	Applied between $V_{B(U)}$ - $V_{S(U)}$, $V_{B(V)}$ - $V_{S(V)}$, $V_{B(W)}$ - $V_{S(W)}$	13.0	15	18.5	V
DV_{CC}/Dt , DV_{BS}/Dt	Control supply variation		-1	-	1	V/us
t_{dead}	Blanking Time for Preventing Arm-short	For Each Input Signal	2.5	-	-	us
f_{PWM}	PWM Input Signal	$-20^{\circ}C \leq T_C \leq 100^{\circ}C$, $-20^{\circ}C \leq T_J \leq 125^{\circ}C$	-	-	20	kHz
V_{SEN}	Voltage for Current Sensing	Applied between N_U , N_V , N_W - COM (including surge voltage)	-4		4	V



FAIRCHILD模块接口电路



电源电路

说明:

1.电源电压: 15V,范围13.5~16.5V

太低: 误动作、器件发热

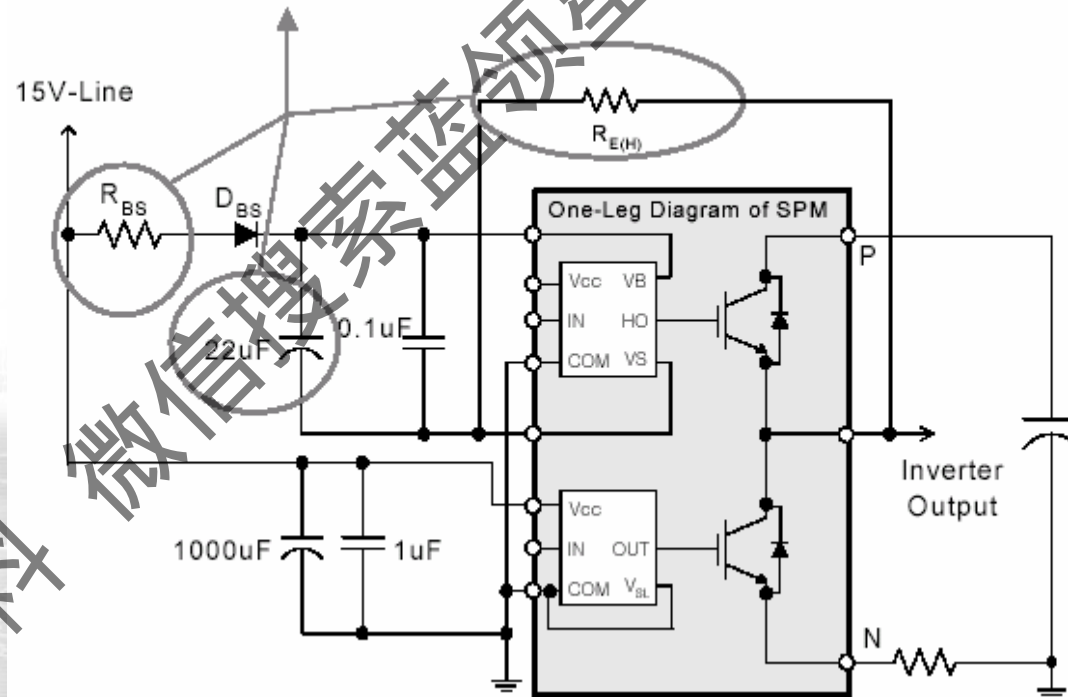
太高: 开关时间过快, 损坏器件

2. D_{BS} :快速、软开关二极管

3.VCC-COM的电容尽可能靠近管脚

4. R_{BS} 应大于3倍的 R_E

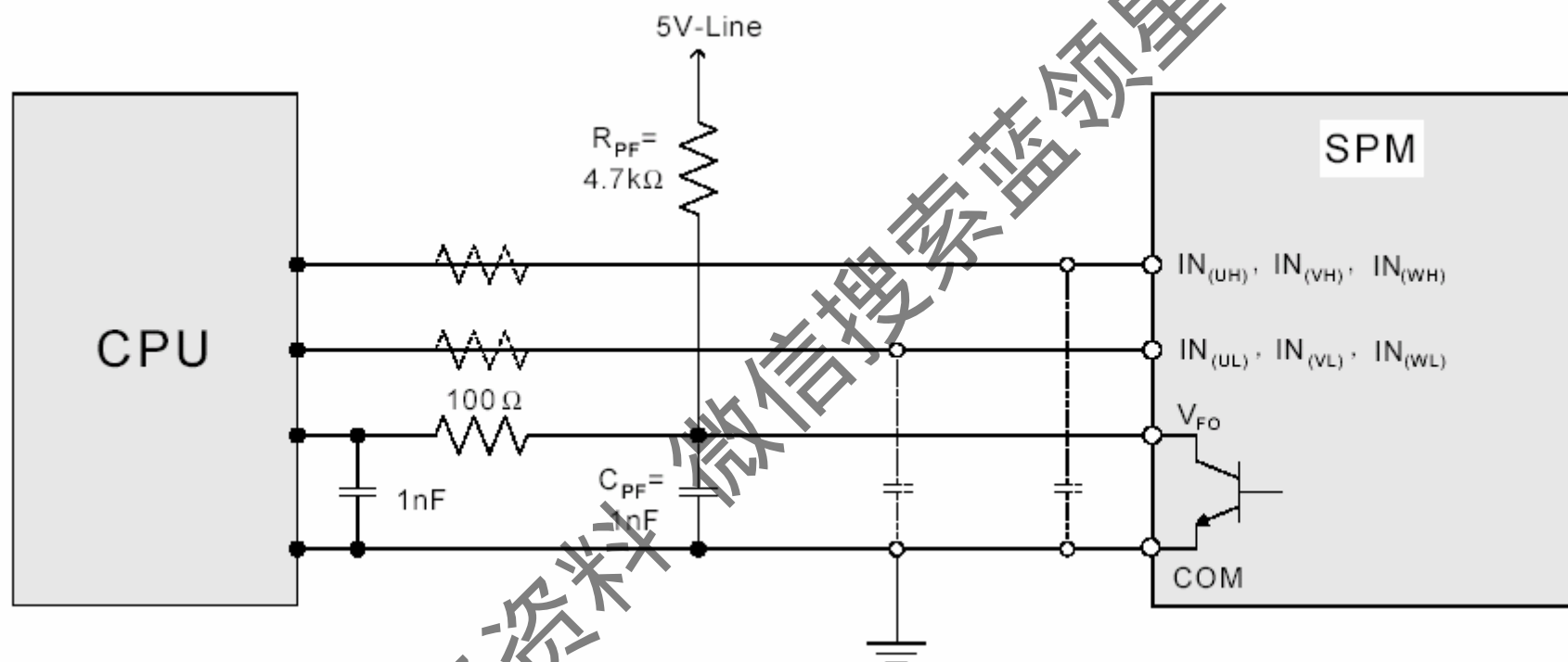
These Values depend on PWM Control Algorithm



获取更多资料



CPU I/O接口

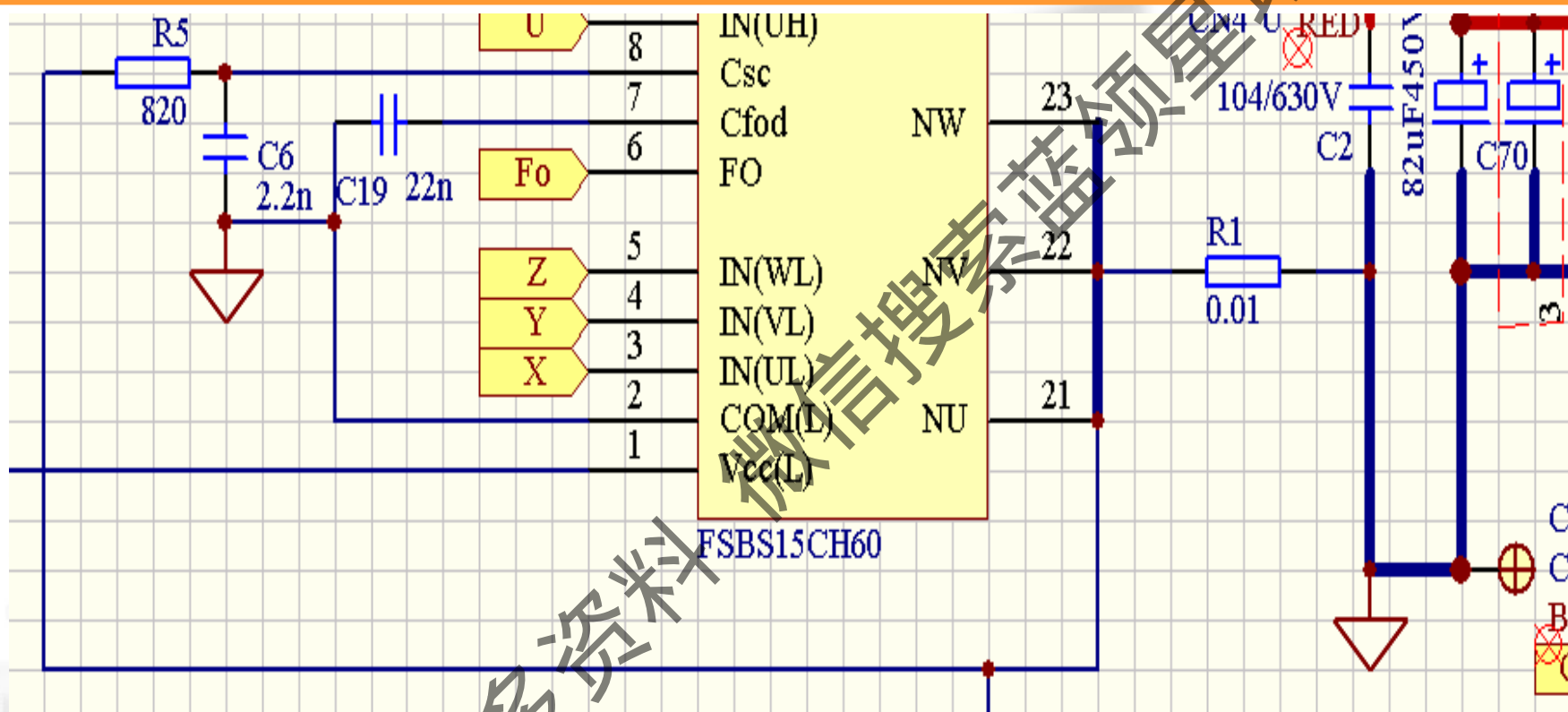


PWM输入口：内部有3.3K电阻上拉，加RC滤波时注意压降。

Vfo：开路输出，需上拉



短路保护及故障输出控制



短路保护时间: R5 C6时间常数控制在1.5~2uS

Fo输出脉冲时间: $Cfod = 18.3 \times 10^{-6} \times t_{fod} (F)$



shunt resistance的设置

Electrical Characteristics (T_J = 25°C, Unless Otherwise Specified)

Control Part

Symbol	Parameter	Condition	Min.	Typ.	Max.	Units	
I _{QCCL}	Quiescent V _{CC} Supply Current	V _{CC} = 15V I _{N(UL, VL, WL)} = 0V	V _{CC(L)} - COM	-	-	23	mA
I _{QCCH}		V _{CC} = 15V I _{N(UH, VH, WH)} = 0V	V _{CC(UH)} , V _{CC(VH)} , V _{CC(WH)} - COM	-	-	100	uA
I _{QBS}	Quiescent V _{BS} Supply Current	V _{BS} = 15V I _{N(UH, VH, WH)} = 0V	V _{B(U)} - V _{S(U)} , V _{B(V)} - V _{S(V)} , V _{B(W)} - V _{S(W)}	-	-	500	uA
V _{FOH}	Fault Output Voltage	V _{SC} = 0V, V _{FO} Circuit 4.7kΩ to 5V Pull-up	4.5	-	-	V	
V _{FOL}		V _{SC} = 1V, V _{FO} Circuit 4.7kΩ to 5V Pull-up	-	-	0.8	V	
V _{SC(ref)}	Short Circuit Trip Level	V _{CC} = 15V (Note 4)	0.45	0.5	0.55	V	
UV _{CCD}	Supply Circuit Under-Voltage Protection	Detection Level	10.7	11.9	13.0	V	
UV _{CCR}		Reset Level	11.2	12.4	13.2	V	
UV _{BSD}		Detection Level	10.1	11.3	12.5	V	
UV _{BSR}		Reset Level	10.5	11.7	12.9	V	
t _{FOD}	Fault-out Pulse Width	C _{FOD} = 33nF (Note 5)	1.0	1.8	-	ms	
V _{IN(ON)}	ON Threshold Voltage	Applied between I _{N(UH)} , I _{N(VH)} , I _{N(WH)} , I _{N(UL)} , I _{N(VL)} , I _{N(WL)} - COM	3.0	-	-	V	
V _{IN(OFF)}	OFF Threshold Voltage		-	-	0.8	V	

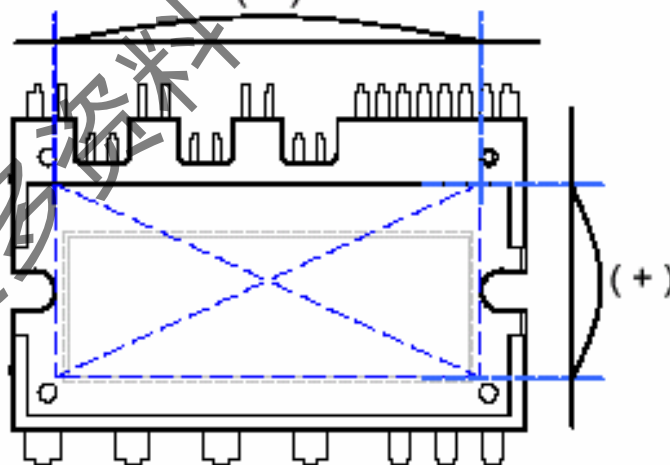


模块机械特性—安装

Mechanical Characteristics and Ratings

Parameter	Conditions		Limits			Units
			Min.	Typ.	Max.	
Mounting Torque	Mounting Screw: - M3	Recommended 0.62N·m	0.51	0.62	0.72	N·m
Device Flatness		Note Figure 5	0	-	+120	um
Weight			-	15.00	-	g

注意保证良好导热



维修注意事项

- 1.热地设计，禁止触摸信号地，防止电击，禁止工作地和保护地接触，防止漏电跳闸
- 2.注意高压自举电路的隔离，防止错误操作
- 3.关键器件不可随意替换
- 4.固定模块注意控制力矩
- 5.保证良好散热

