

# MX7 系列商用中央空调系统 售后技术手册

编制: 何建奇

审核: 王峰

会签: 王峰 康毅

批准: 王峰

青岛海尔空调电子有限公司

2012 年 07 月

## 目 录

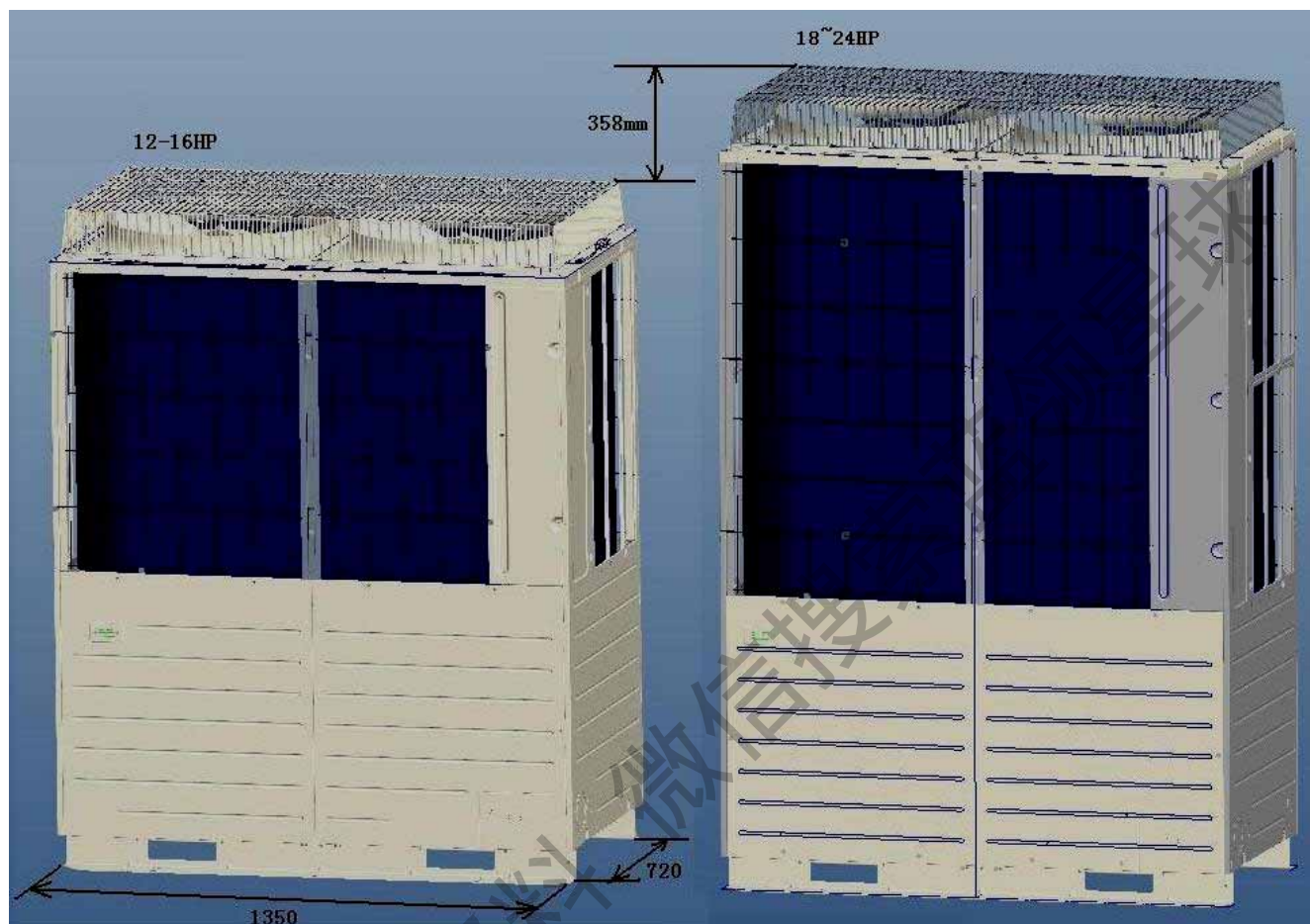
第一部分：MX7 系列多联机维修技术.....	3
1. MX7 机组性能参数.....	3
2. MX7 室外机规格.....	5
3. MX7 系列多联机安装管路要求.....	7
4. MX7 微电脑控制原理.....	8
附 1：MX7 多联机爆炸图及主关件明细.....	114
附 2：MX7 多联机主要部件明细.....	132

获取更多资料 微信搜索蓝领星球

## 第一部份： MX7 系列多联机维修技术

### 1. MX7 机组性能参数

#### ① MX7 外观尺寸及产品组合



#### ② 室外机 12HP-72HP 组合



12HP、  
14HP、  
16HP

18HP、  
20HP、  
22HP、  
24HP

26HP、  
28HP、  
30HP

32HP  
34HP  
36HP



38HP、  
40HP、  
42HP、  
44HP、  
46HP、  
48HP



52HP



50HP、  
54HP、  
56HP



58HP、  
60HP、  
62HP、  
64HP、  
66HP、  
68HP、  
70HP、  
72HP

③ 产品组合表

马力	12HP	14HP	16HP	18HP	20HP	22HP	24HP	26HP
组合	一体式							12+14
马力	28HP	30HP	32HP	34HP	36HP	38HP	40HP	42HP
组合	14*2	14+16	14+18	16+18	16+20	18+20	20*2	20+22
马力	44HP	46HP	48HP	50HP	52HP	54HP	56HP	58HP
组合	20+24	22+24	24*2	14+18*2	16*2+20	16+18+20	16+20*2	18+20*2
马力	60HP	62HP	64HP	66HP	68HP	70HP	72HP	--
组合	20*3	20*2+22	20*2+24	20+22+24	20+24*2	22+24*2	24*3	--

④ 室内机连接

MX7 系列多联机所连接的室内机与 MX6 系列室内机完全通用，室内机相关内容见 MX6 系列售后手册。

**2. MX7 室外机规格**

MX7 产品参数表								
一、一体型								
项目	单位	机型(RFC*MX7)						
		335	400	450	504	560	615	680
标称		12HP	14HP	16HP	18HP	20HP	22HP	24HP
电源		3N~, 380V, 50Hz						
额定制冷能力 ※1	kW	33.5	40	45	50.4	56	61.5	68
额定制热能力 ※2	kW	37.5	45	50	56.5	63	69	73
制冷运转额定电流	A	15.90	18.40	21.10	24.10	27.40	33.10	40.30
制冷运转最大电流	A	23.85	27.60	31.65	36.15	41.10	49.65	60.45
制热运转额定电流	A	16.40	19.60	21.70	25.20	28.00	30.70	31.60
制热运转最大电流	A	24.60	29.40	32.55	37.80	42.00	46.05	47.40
制冷运转额定功率	kW	9.82	11.27	12.97	14.73	16.79	20.37	24.98
制热运转额定功率	kW	10.12	11.73	13.10	15.12	16.79	18.48	19.08
外机外型尺寸 (高×宽×厚)	mm	1690×1350×720			2048×1350×720			
外机质量	kg	278	282	324	343	343	369	369
热交换器		内螺纹铜管+亲水铝箔						
压缩机功率	kW	5.25	6.5	4.16*2	5.25*2		6.5*2	
送风机	风量(冷)	m <sup>3</sup> /min	250	250	260	270	270	270
	静压	pa	0~50Pa ※3					
	功率	W	386(6级)×2					
冷媒		R410A						
压机油		FV50S						
噪音	dB(A)	59.0	59.5	61	62	62	62	63
冷媒配管	气管	φ mm	φ 25.4	φ 28.58				
	液管	φ mm	φ 12.7					
	均油管	φ mm	φ 9.52					

二、组合型								
项目	单位	机型(RFC*MX7)						
		735	800	850	904	954	1010	1064
标称		26HP	28HP	30HP	32HP	34HP	36HP	38HP
组合机型		335	400	400	400	450	450	504
		400	400	450	504	504	560	560
电源		3N~, 380V, 50Hz						
额定制冷能力 ※1	kW	73.5	80	85	90.4	95.4	101	106.4
额定制热能力 ※2	kW	82.5	90	95	101.5	106.5	113	119.5
制冷运转额定电流	A	34.3	36.8	39.5	42.5	45.2	48.5	51.5
制冷运转最大电流	A	51.45	55.2	59.25	63.75	67.8	72.75	77.25
制热运转额定电流	A	36	39.2	41.3	44.8	46.9	49.7	53.2
制热运转最大电流	A	54	58.8	61.95	67.2	70.35	74.55	79.8
制冷运转额定功率	kW	21.09	22.54	24.24	26	27.7	29.76	31.52

制热运转额定功率	kW	21.85	23.46	24.83	26.85	28.22	29.89	31.91	
外机质量	kg	560	564	606	625	667	667	686	
冷媒配管	气管	φ mm	φ 31.8 (φ 34.9)				φ 38.1		
	液管	φ mm	φ 15.88					φ 19.05	
	均油管	φ mm	φ 9.52						

项目	单位	机型(RFC*MX7)							
		1120	1175	1240	1295	1360	1408	1460	
标称		40HP	42HP	44HP	46HP	48HP	50P	52HP	
组合机型		560	560	560	615	680	400	450	
		560	615	680	680	680	504	450	
		--	--	--	--	--	504	560	
电源		3N~. 380V. 50Hz							
额定制冷能力 ※1	kW	112	117.5	124	129.5	136	140.8	146	
额定制热能力 ※2	kW	126	132	136	142	146	158	163	
制冷运转额定电流	A	54.8	60.5	67.7	73.4	80.6	66.6	69.6	
制冷运转最大电流	A	82.2	90.75	101.55	110.1	120.9	99.9	104.4	
制热运转额定电流	A	56	58.7	59.6	62.3	63.2	70	71.4	
制热运转最大电流	A	84	88.05	89.4	93.45	94.8	105	107.1	
制冷运转额定功率	kW	33.58	37.16	41.77	45.35	49.96	40.73	42.73	
制热运转额定功率	kW	33.58	35.27	35.87	37.56	38.16	41.97	42.99	
外机质量	kg	686	712	712	738	738	968	991	
冷媒配管	气管	φ mm	φ 38.1				φ 41.3		
	液管	φ mm	φ 19.05					φ 22.22	
	均油管	φ mm	φ 9.52						

项目	单位	机型(RFC*MX7)							
		1514	1570	1624	1680	1735	1800	1855	
标称		54HP	56HP	58HP	60HP	62HP	64HP	66HP	
组合机型		450	450	504	560	560	560	560	
		504	560	560	560	560	560	615	
		560	560	560	560	615	680	680	
电源		3N~. 380V. 50Hz							
额定制冷能力 ※1	kW	151.4	157	162.4	168	173.5	180	185.5	
额定制热能力 ※2	kW	169.5	176	182.5	189	195	199	205	
制冷运转额定电流	A	72.6	75.9	78.9	82.2	87.9	95.1	100.8	
制冷运转最大电流	A	108.9	113.85	118.35	123.3	131.85	142.65	151.2	
制热运转额定电流	A	74.9	77.7	81.2	84	86.7	87.6	90.3	
制热运转最大电流	A	112.35	116.55	121.8	126	130.05	131.4	135.45	
制冷运转额定功率	kW	72.6	75.9	78.9	82.2	87.9	95.1	100.8	
制热运转额定功率	kW	45.01	46.68	48.7	50.37	52.06	52.66	54.35	
外机质量	kg	1010	1010	1029	1029	1055	1055	1081	
冷媒配管	气管	φ mm	φ 41.3			φ 44.5			
	液管	φ mm	φ 22.22						

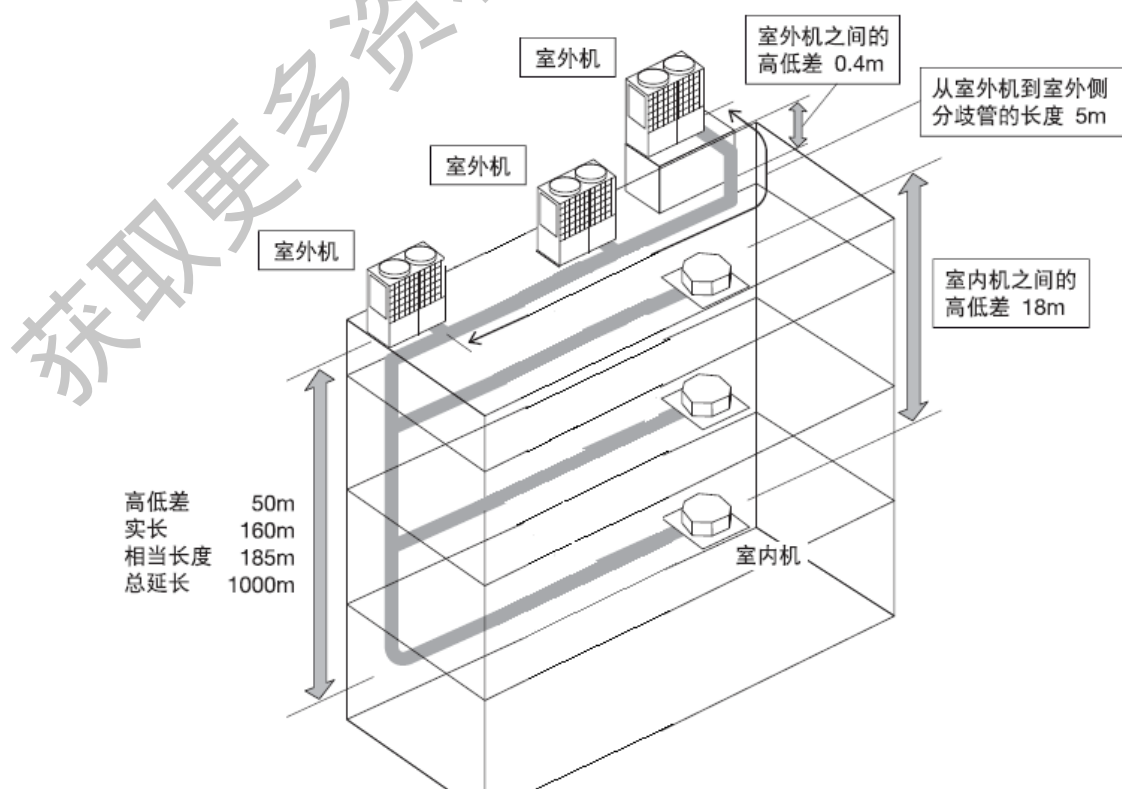


均油管	φ mm	φ 9.52
-----	------	--------

项目	单位	机型(RFC*MX7)		
		1920	1975	2040
标称		68HP	70HP	72HP
组合机型		560	615	680
		680	680	680
		680	680	680
电源		3N~. 380V. 50Hz		
额定制冷能力 ※1	kW	192	197.5	204
额定制热能力 ※2	kW	209	215	219
制冷运转额定电流	A	108	113.7	120.9
制冷运转最大电流	A	162	170.55	181.35
制热运转额定电流	A	91.2	93.9	94.8
制热运转最大电流	A	136.8	140.85	142.2
制冷运转额定功率	kW	66.75	70.33	74.94
制热运转额定功率	kW	54.95	56.64	57.24
外机质量	kg	1081	1107	1107
冷媒配管	气管	φ mm	φ 44.5	
	液管	φ mm	φ 22.22	
	均油管	φ mm	φ 9.52	

- ※1 室内温度：27°CDB, 19°CWB/室外温度：35°CDB, 24°CWB /等效管长：7.5m, 高低差：0m;
- ※2 室内温度：20°CDB, 14.5°CWB/室外温度：7°CDB, 6°CWB /等效管长：7.5m, 高低差：0m;
- ※3 室外机送风机的最大静压通过定制可以做到 81.8Pa, 在送风静压超过 50Pa 时请联系工厂对应。

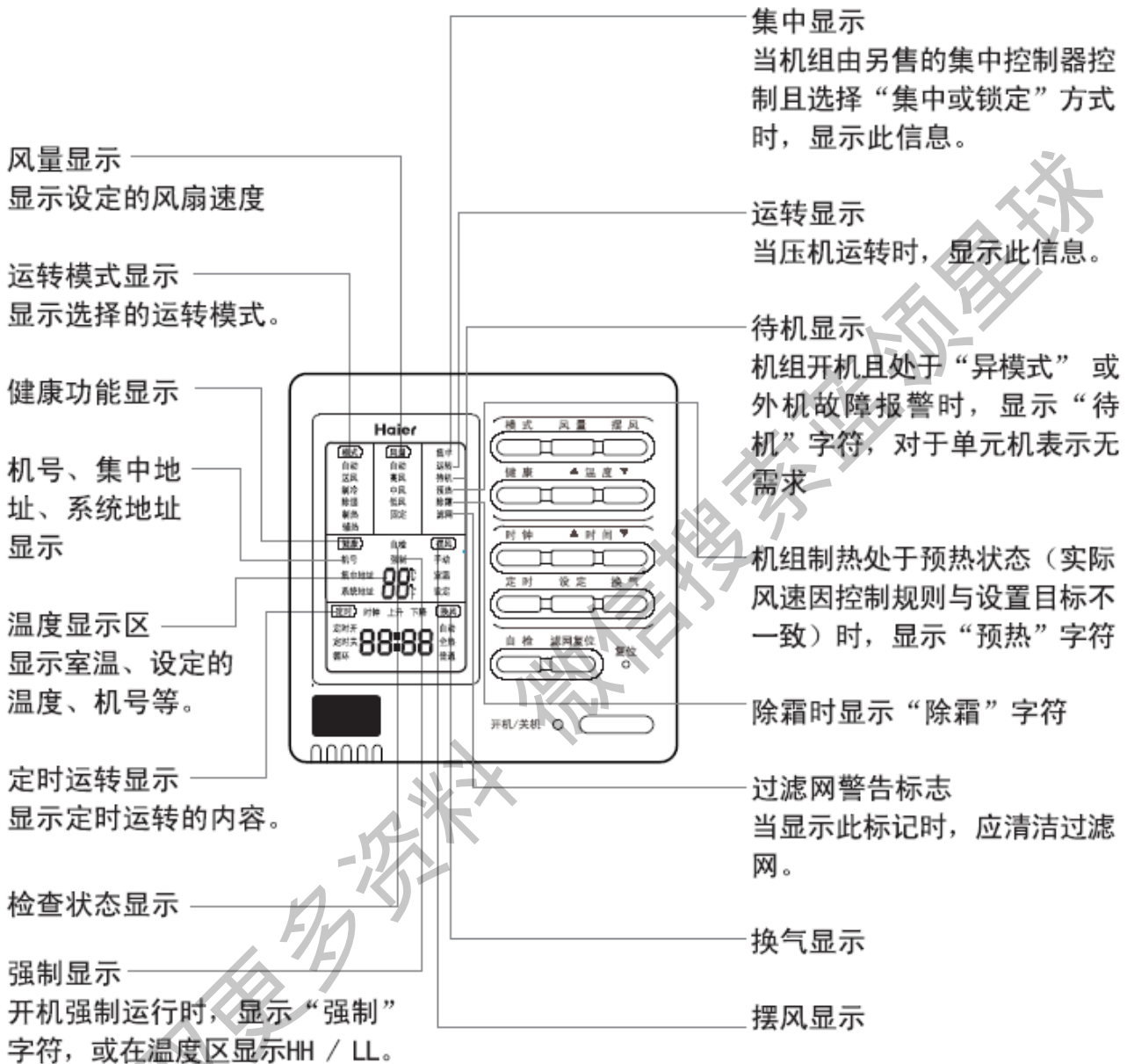
### 3. MX7 系列多联机安装管路要求



4. MX7 微电脑控制原理

4-1 线控器 YR-E14

■ 线控器显示说明

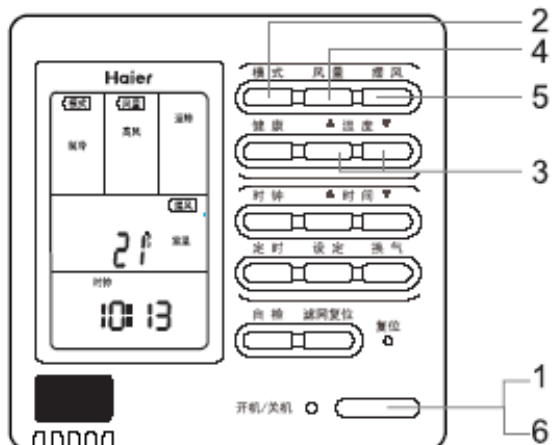


备注:

上述线控器的各种功能，如健康功能、换气功能、滤网复位功能和摆风功能等视相匹配的内机而定。



## ■ 开机/关机操作



直接按线控器开机/关机键  
线控器显示上一次的工作状态（定时及摆风状态等不显示）。

1. 按“开机/关机”键。  
空调机开始运转，线控器LED点亮。

2. 选择运转方式。  
按“模式”键，每按一次线控器运转方式改变如下：  
“自动”→“送风”→“制冷”→“除湿”→“制热”。

推荐设定温度：

制冷: 26~28℃	除湿: 21~24℃
制热: 22~24℃	送风: 不用设定温度

3. 按“温度”键  
按温度“▲”“▼”键设置室内温度。  
每按一次“▲”键，设定温度增加一度，按住不放将快速增加。  
每按一次“▼”键，设定温度减少一度，按住不放将快速减少。  
设定合适的温度。

4. 按“风量”键  
线控器风速按以下次序变换（在除湿运转时，风速自动设定）  
“自动”→“中风”→“低风”→“自动”

5. 按“摆风”键，导风板摆动。

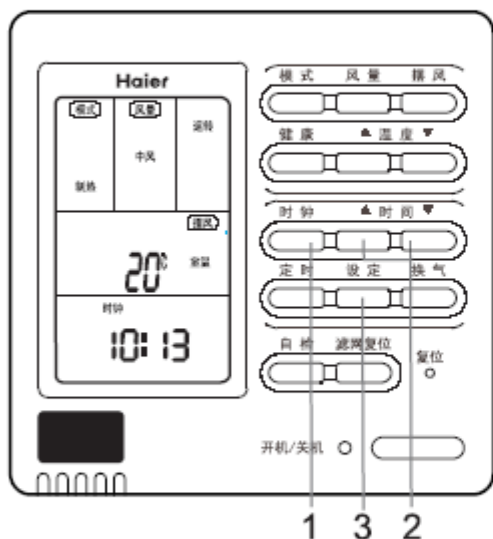
6. 按“开机/关机”键，关机。  
线控器LED灯灭。

### 备注

- 避免频繁地进行“开机”和“关机”操作。
- 不要用尖锐物体按压线控器或遥控器的按键。
- 线控器首次上电时，会全屏显示2秒，然后LED和时钟区“8888”→“888”→“88”→“8”会闪烁约30秒，此时所有按键无效。

## 当前时间设定

- 定时时间的设置是以目前时间为基础，因此首先应调准目前时间。
- 线控器的时钟校准方法如下：



### 1. 按“时钟”键

“时钟”闪烁，显示时间为当前时间。

### 2. 按时间“+”“-”键调节时间。

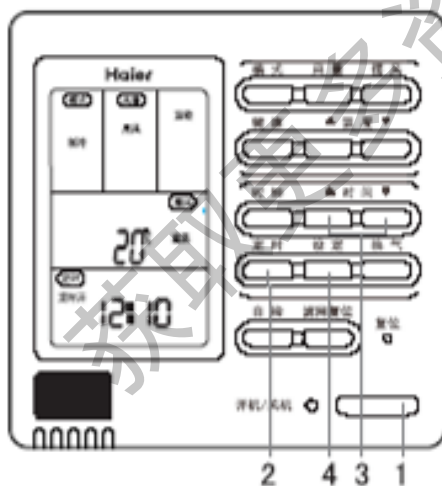
每按一次“+”键，设定的时间增加一分钟。  
每按一次“-”键，设定的时间减少一分钟。

### 3. 按“设定”键，设定完成。

注：

在非定时情况下，屏幕显示时钟几点几分。  
若设定时，则屏幕显示定时时间。  
如果需要看当前时间，可用第一步查当前时间。

## 定时设定



- 定时关机：当设定的时间已经过去，空调停止运转。
- 定时开机：当设定的时间已经过去，空调运转启动。

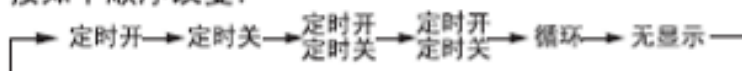


使用定时功能前先校准时钟

### 1. 按开机/关机键开机，然后再设定好工作状态。

### 2. 定时方式设定

按定时键改变定时方式，每按一次，定时方式指示按如下顺序改变：



然后根据需要确定定时方式

### 3. 设定定时时间。

定时开或定时关闪烁的时候，按时间“▲”“▼”键

设定启动或停止空调工作的时间。

每按一次时间“▲”键，设定的时间增加十分钟，按住不放将快速增加。

每按一次时间“▼”键，设定的时间减少十分钟，按住不放将快速减少。

定时开、定时关同时设定时，按“定时”键转换设定项目。

#### 4.确定设定

时间设定完成，按“设定”键，设定完成。

取消定时

按定时键数次，使定时方式显示消除即可。

#### ● 关于线控器的部分内容说明：

1. 机组在设定的时间停止或开始工作，同时，定时显示内容变为定时时间。
2. 线控器中的“定时开、定时关、循环”指每天都按设定的时间开机、关机。

注：

- 程序首先执行设置较短的时间。
- 如果定时开、定时关设定为同一时间，设定无效。
- 即使在使用了定时的情况下，也可以通过开机/关机键启动或关闭机组。

#### ◆ 功能切换开关

拨码	开关状态	功能说明	默认设置	备注
SW1	ON	从线控器	OFF	
	OFF	主线控器		
SW2	ON	普通线控器	ON	
	OFF	新风机-仅制冷/制热/送风三个模式		
SW3	ON	显示环温	OFF	
	OFF	不显示环温		
SW4	ON	无制冷26° C环保	ON	
	OFF	有制冷26° C环保		
SW5	ON	采集线控器环温	ON	
	OFF	采集电脑板环温		
SW6	ON	无掉电记忆	OFF	
	OFF	有掉电记忆		
SW7	ON	温度传感器分压4k7	ON	SW7、SW8同一时间只能并且必须有一个处于ON状态
	OFF	无温度传感器分压4k7		
SW8	ON	温度传感器分压5k1	OFF	
	OFF	无温度传感器分压5K1		

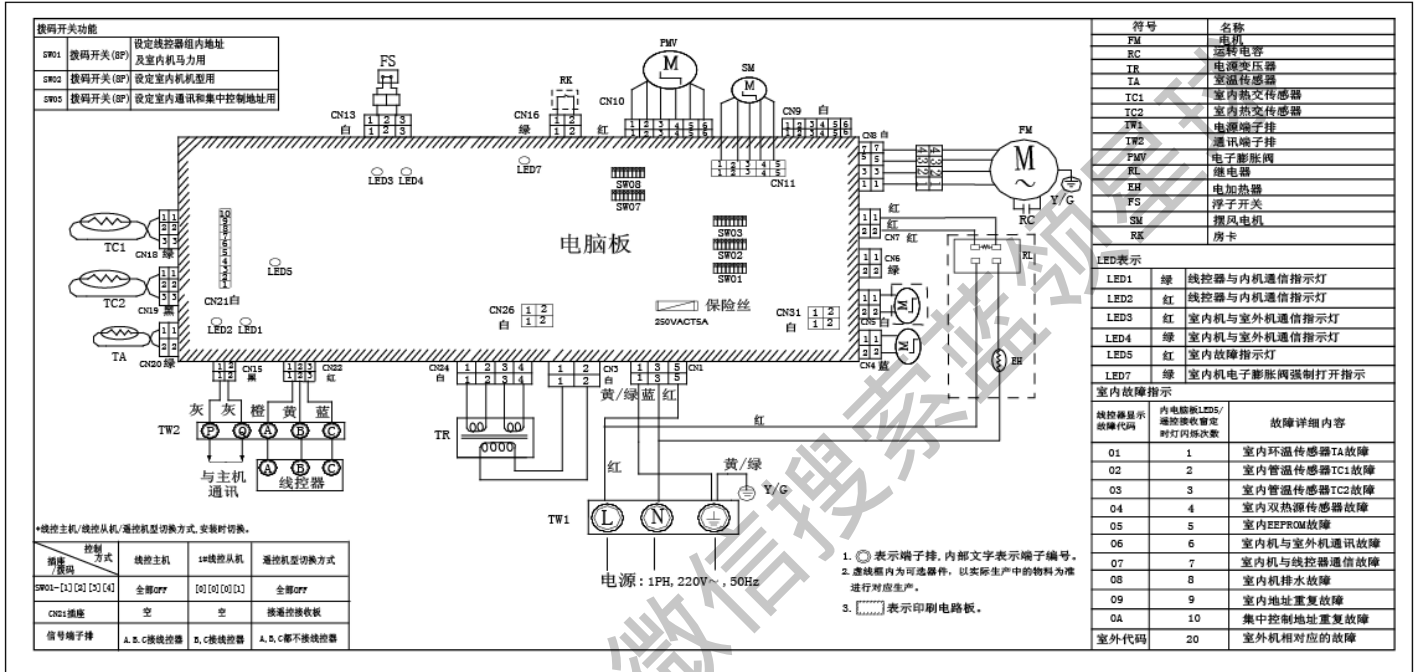
注：ON表示短接，OFF表示断开

主线控制器与辅线控制器功能区别

对比项目	主线控制器	辅线控制器
功能	全部功能	仅可进行开关机、模式、风量、温度、摆风功能设定。

4-2 室内机控制功能

4-2-1 室内机电脑板



4-2-2 室内机电子膨胀阀开度及压缩机频率决定

1) 制冷通常运转时根据主机的目标 Ps 值调节压缩机的频率，制热通常运转时根据主机的目标 Pd 值调节压缩机的频率；

制冷时目标 Ps 压力值		制热时目标 Pd 压力值		备注
设定长配管时	7.0kg	设定长配管时	30kg	
设定中配管时	7.5kg	设定中配管时	28kg	出厂默认设置
设定中配管时	8.3kg	设定中配管时	26kg	

2) 制冷通常运转时室内机的电子膨胀阀开度根据气、液管目标过热度 SH 调节，制热通常运转时室内机的电子膨胀阀开度根据目标液管温度调节。

注：①制冷通常运转时室内机目标过热度 SH=TC1-TC2=1℃

②制热通常运转时，目标 TC2 满足下表：

No	Pd 运转范围	目标 TC2 (包括 OFF 室内机的目标 TC2)
1	$Pd \geq 3.20\text{MPa}(53^\circ\text{C})$	51℃
2	$3.20\text{MPa}(53^\circ\text{C}) > Pd \geq 3.05\text{MPa}(51^\circ\text{C})$	48
3	$3.05(51) > Pd \geq 2.90(49)$	46
4	$2.90(49) > Pd \geq 2.75(47)$	44
5	$2.75(47) > Pd \geq 2.55(44)$	40
6	$2.55(44) > Pd \geq 2.43(42)$	38
7	$2.43(42) > Pd \geq 2.26(39)$	35
8	$2.26(39) > Pd \geq 2.10(36)$	32

9	2.10(36)>Pd	30
---	-------------	----

### 4-2-3 制冷、初始期间的结霜防止

检测室内热交温度 TC2，然后执行以下控制：

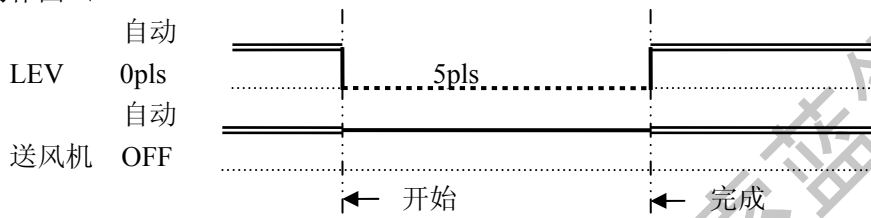
·开始条件

- OR
  - &
    - Tici(TC2)  $\leq 1^{\circ}\text{C}$
    - 累计时间：40 分
  - &
    - Tici(TC2)  $\leq -7^{\circ}\text{C}$
    - 累计时间：10 分

·控制内容

·Thermo.OFF。

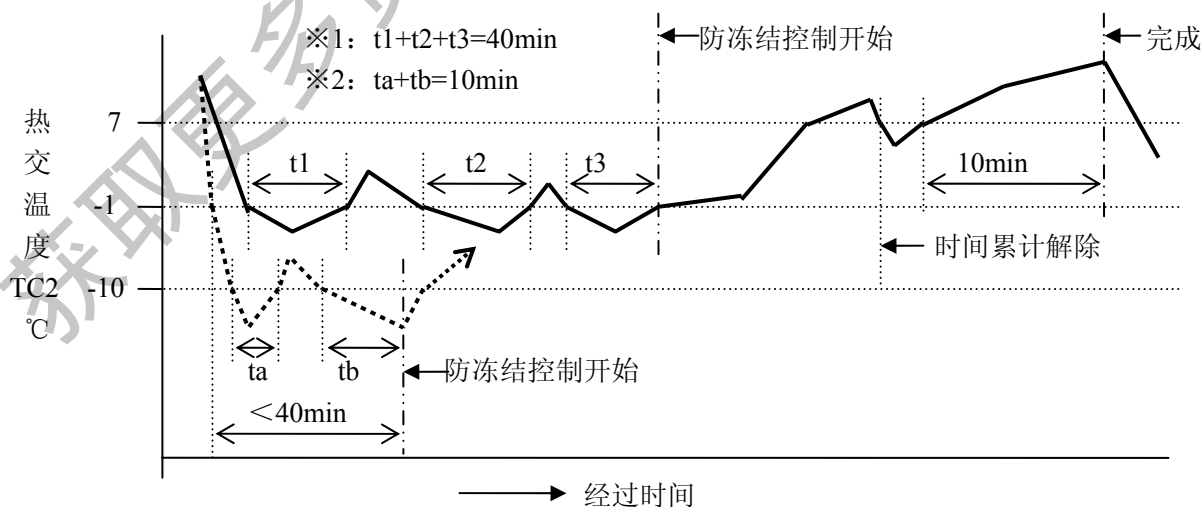
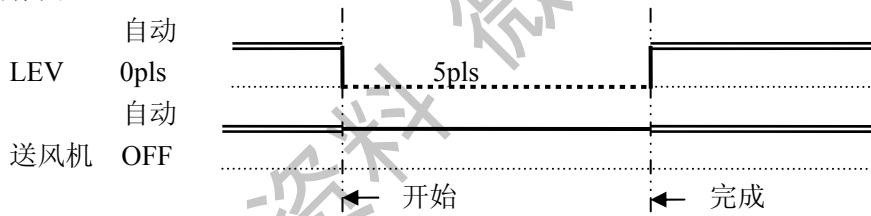
〈动作图 1〉



·完成条件

- &
  - Tici(TC2)  $\geq 7^{\circ}\text{C}$
  - 连续 10 分钟

〈动作图〉



### 4-2-4 制冷过热控制

制冷运转，室内机目标过热度为  $1^{\circ}\text{C}$ 。

### 4-2-5 制热运转防冷风控制

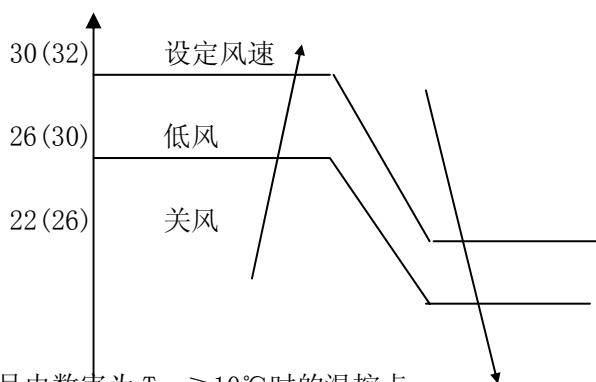


·TC2 为所定温度以下时、室内送风机停止。

【注】制热运转时、常时适用。但是、除霜 / 回油时的室内送风机指定运转除外。

〈动作图〉

TC2(°C)



【注】括号内数字为  $T_{a0} \geq 10^{\circ}\text{C}$  时的温控点。

#### 4-2-6 高天花板控制

SW08_7	室内机安装	1	通常 (默认)
	高度选择	0	高度高于 2.7 米 (室内机风机转速提高 1 档)

#### 4-2-7 制热运行房间温度修正控制

防止嵌入机等周围停留的热气使该内机检测的环境温度与实际环温  $T_{ai}$  产生较大差异。

SW07_4 SW07_5	制热进风温度 $T_{ai}$ 修正值 $T_{comp2}$	[4]	[5]	制热进风温度 $T_{ai}$ 修正值 $T_{comp2}$ (eeprom)
		0	0	Tai 修正值=12°C
0	1	Tai 修正值=4°C		
1	0	Tai 修正值=8°C		
1	1	Tai 修正值=0°C (默认)		

获取更多资料





(1) BM1 拨码开关定义说明：

【注】BM1、BM2 侧重于工程现场人员设定（调试）使用，BM3、BM4 侧重于厂内生产设定使用。其中 BM1 拨码包含最重要的功能设定。

BM1_1	室外机上电搜索	0	开始搜索室外机	
		1	停止搜索室外机，搜索室外机台数锁定	
BM1_2	室内机机上电搜索	0	开始搜索室内机	
		1	停止搜索室内机，搜索室内机台数锁定	
BM1_3	上电 6 小时加热开机	上电后不动作	允许（上电必须加热 6 小时或油温达到标准启动值要求）	
		上电后 OFF→ON	禁止（油温达到降低后的允许启动值后可以立即启动）	
BM1_4	外气 25 度以上制热设定	0	允许	
		1	禁止	
BM1_5	能力超配设定	0	允许	
		1	禁止	
BM1_6	传感器后备运转	0	允许	
		1	禁止	
BM1_7 BM1_8	机号（地址）设定	BM1_7	BM1_8	机号
		0	0	0#（物理主机）
		0	1	1#
		1	0	2#
		1	1	3#

(2) BM2 拨码开关定义说明：

BM2_1	禁止静音运转设定	0	允许（无静音运转）	
		1	禁止（有静音运转）	
BM2_2	禁止防降雪运转设定	0	允许（无防降雪运转）	
		1	禁止（有防降雪运转）	
BM2_3 BM2_4	电力抑制运转设定	BM2_3	BM2_4	允许最大能力输出
		0	0	100%
		0	1	70%
		1	0	40%
BM2_5 BM2_6	除霜判断条件 $\alpha$ 选择	BM2_5	BM2_6	切换内容
		0	0	8 (E)
		0	1	10 (E)
		1	0	6 (E)
BM2_7 BM2_8	配管长度选择（通常环温时的目标值，随温度变化修正）	BM2_7	BM2_8	切换内容
		0	0	中配管：制冷 7.5 KG，制热 28.0KG
		0	1	长配管：制冷 7.0 KG，制热 30.0KG
		1	0	短配管：制冷 8.3 KG，制热 26.0KG
		1	1	中配管

(3) BM3 拨码开关定义说明：

BM3_1	室外机机型设定	BM3_1	BM3_2	室外机机型		
BM3_2	定	0	0	HX7 机型		本机级
BM3_3	变频板选择	0	自制变频板			本机级
		1	APY 变频板			
BM3_4	三相电 50Hz、60Hz 选择	0	50Hz(电源 50Hz 的国家用)			本机级
		1	60Hz(电源 60Hz 的国家用)			
BM3_5 BM3_6 BM3_7 BM3_8	室外机匹数设定	BM3_5	BM3_6	BM3_7	BM3_8	室外机匹数
		0	0	1	1	12HP
		0	1	0	0	14HP
		0	1	0	1	16HP
		0	1	1	0	18HP
		0	1	1	1	20HP
		1	0	0	0	22HP
		1	0	0	1	24HP

(4) BM4 拨码开关定义说明：

BM4_1	室内机台数锁定选择	0	允许 (有台数锁定功能)		机组级 (物理主机有效)	
		1	禁止 (无台数锁定功能)			
BM4_2	制热主机运转时, ThermoOff 的子机 FAN 风速运转设定	0	不运转		本机级	
		1	运转			
BM4_3	外机静压选择	0	外机风机的最高转速为 14 速 (出厂默认)		本机级	
		1	外机风机的最高转速为 15 速 (80Pa 静压)			
BM4_4	T3 工况机型	0	T1 工况 (出厂默认)		机组级 (物理主机有效)	
		1	T3 工况			
BM4_5	膨胀阀防线选择	0	反序 (三菱)		本机级	
		1	顺序 (商用)			
BM4_6	内外机通讯协议选择	0	新协议		机组级 (物理主机有效)	
		1	旧协议			
BM4-7、8	室内、外机高落差设置	BM4_7	BM4_8	拨码定义内容		机组级 (物理主机有效)
		0	0	室内、外机之间普通落差		
		0	1			
		1	0	外机在上设置, 室内、外机之间落差大于 50 米, 小于 90 米		
1	1	外机在下设置, 室内、外机之间落差大于 40 米, 小于 70 米				

### 4-3-2 压缩机控制

#### 1、压缩机的循环启动功能

- ① 根据室内机负荷的不同，决定压缩机的启动台数以及室外机的启动台数。
- ② 如果只有一台室外机，且有 2 台压缩机时，压缩机 1、2 运转优先级 4 小时切换一次。
- ③ 如果同一系统内有多台室外机，室外机之间运转优先级 8 小时切换一次，具有 2 台压缩机的室外机运转时，其压缩机 1、2 运转优先级 4 小时切换一次。
- ④ 压缩机以及室外机切换启动优先级，在满足切换间隔要求时，选在以下几个时机：
  - 1) 全部运转及全部 OFF 时，直接切换优先级；
  - 2) 在回油、除霜等过程中外机及压机全部运转时，切换优先级；
  - 3) 优先级高的外机或压缩机报故障停止时，不判断间隔时间条件直接切换优先级。
- ⑤ MX7 系列多联机没有固定的主机、子机，根据条件轮流切换。

#### 2、压缩机台数变化（以三台双压缩机外机多联为例）

压缩机按照下列的图示，随着运转频率不同而切换运转的台数。

※.以下图中 N0.1 指优先级最高的压机，室外机 1 表示优先级最高室外机，其他类推。

- ① 最开始，室外机 1 中 1 台压缩机运转频率不足其设定最高频率的 75%时，只有 N0.1 压缩机工作。



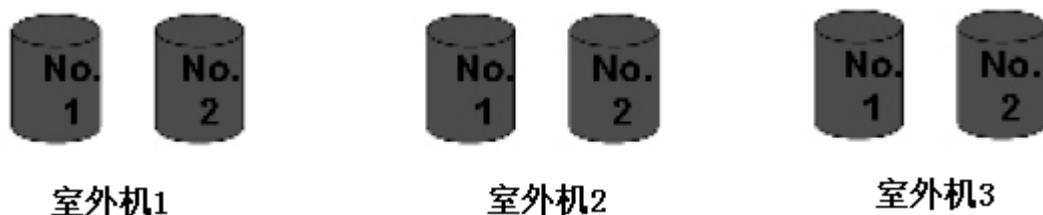
- ② 当运转频率增加到其设定最高频率的 75%时，室外机 1 中两台压缩机将同时运转。



- ③ 当室外机 1 的运转输出比（实际运转频率/总运转频率）继续增加到 75%时，室外机 2 的两台压缩机也将同时运转。



- ④ 当室外机 1、室外机 2 的运转总输出比（实际运转频率/总运转频率）继续增加到 75%时，室外机 3 的两台压缩机也将同时运转。

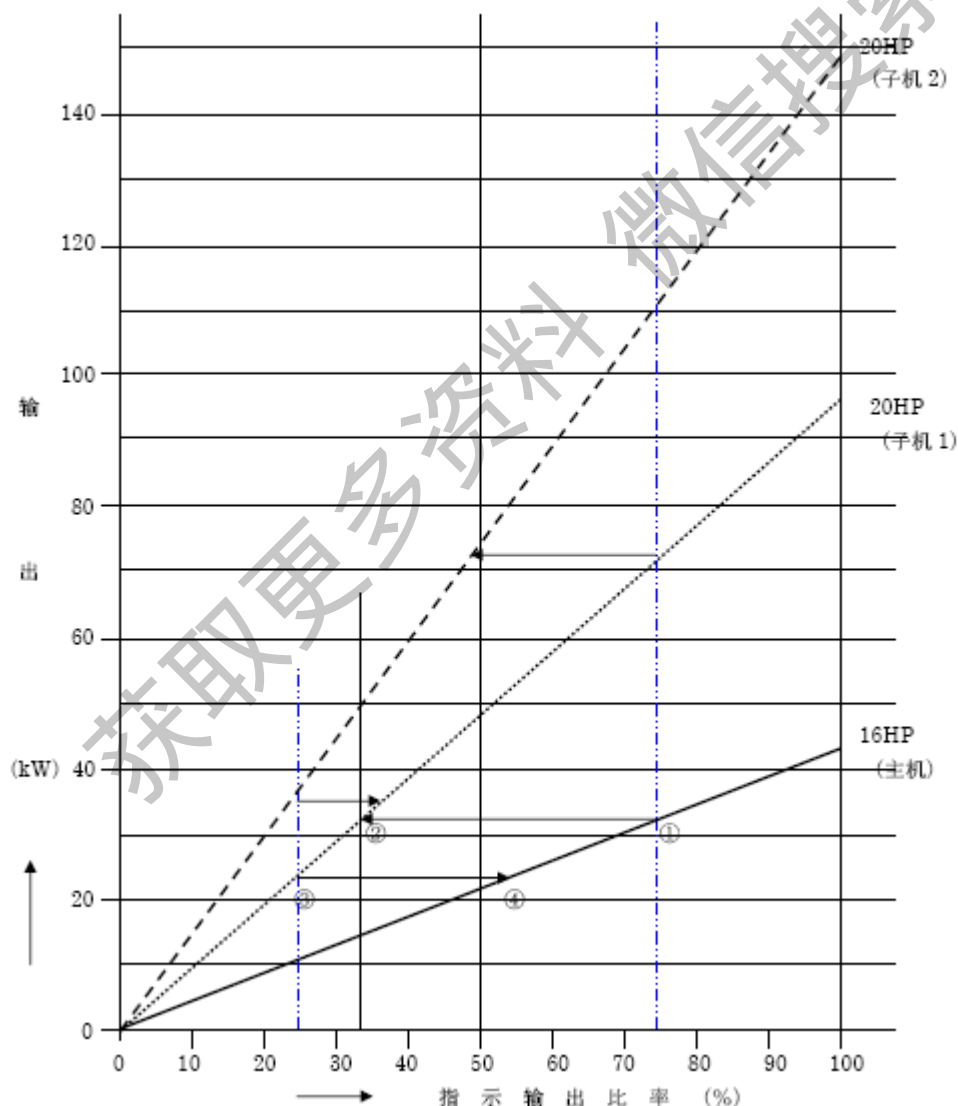


- ⑤ 当室外机 1、室外机 2、室外机 3 的运转总输出比下降到 25%时，室外机 3 的两台压缩机将同时停止，室外机 1、室外机 2 继续运转。
- ⑥ 当室外机 1、室外机 2 的运转总输出比下降到 25%时，室外机 2 的两台压缩机将同时停止，室外机 1 的两台压缩机继续运转。
- ⑦ 当室外机 1 的运转总输出比下降到 25%时，室外机 1 的 N0.2 压缩机停止，N0.1 压缩机继续运转。

### 3、压缩机运转台数-运转频率

负荷区分		0	1	2	3	4
		停机	主机 ON		子机 1 ON	子机 2 ON
室外机 1 (双压机)	CM01	0 rps	20~75*	25*~75*	25*~75*	25*~100*
	CM02	0 rps	0	25*~75*	25*~75*	25*~100*
室外机 2 (单压机)	CM11	0 rps	0	0	25*~75*	25*~100*
	(CM12)	—	—	—	—	—
室外机 3 (双压机)	CM21	0 rps	0	0	0	25*~100*
	CM22	0 rps	0	0	0	25*~100*

(注) 在负荷区分 1~4 的表中、单纯的数值表示 rps。(例: 20=20rps), 右上角有\*印记的表示的是相对于额定 rps 的比率。(例: 25\*=额定 rps×25%)



## 4、压缩机起动延迟

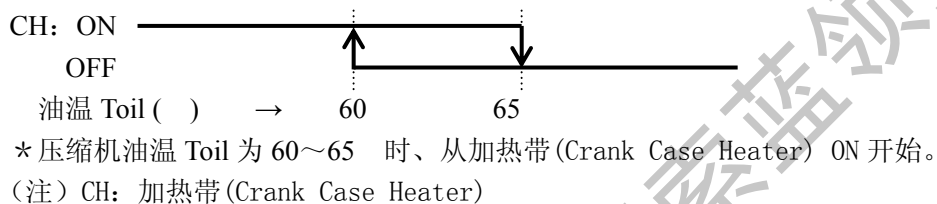
- ① 在压缩机控制中，为防止差压起动，必须要留出时间使停止后的高低压充分平衡，再次起动时会自动延迟使压缩机在停止 3~5 分钟才能再次起动。
- ② 运转模式从【制冷.除湿】转为【制热】和逆向切换时，全部压缩机停止延时 3~5 分钟才能再次起动。
- ③ 电源接通时，压缩机延时 3~5 分钟才能再次起动。
- ④ 压缩机启动之前，油温达不到启动条件时，全部压缩机停止延时至油温达到启动条件才能启动。

## 5、压缩机曲轴箱加热带的控制

- ① 压缩机停止时，为了防止冷媒溶入压缩机油中、使压机油稀释严重，需要将压缩机的油温控制在一定的值以上。

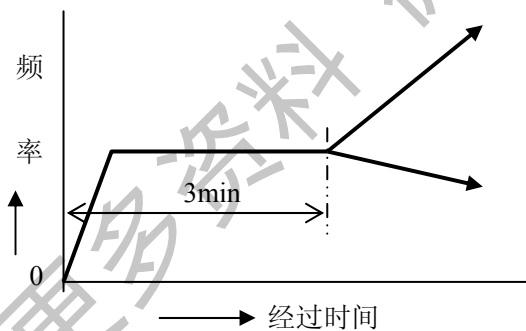
即使压缩机在运转状态时，若果压缩机油温过低也会给加热带通电进行加热。

- ② 温度控制



## 6、压缩机保护启动

- ① 根据压缩机的油温过热度或者通电后加热带的加热时间，来判断是否启动压缩机。本控制的目的是防止长时间停止的压缩机的油被制冷剂严重稀释。
- ② 压缩机启动保护控制：启动的前三分钟内，压缩机的运转频率保持在 50rps。



【注】启动的前 3 分钟维持频率参照以下：

- OR
- $T_{ao} \geq 15^{\circ}\text{C}$  时：50rps
- $T_{ao} < 15^{\circ}\text{C}$  时：60rps

## 7、各型号压缩机运转的上限频率

机型名	使用压缩机	上限 rps	备注
12HP	ANB52×1 台	116	
14HP	ANB66×1 台	113	
16HP	ANB42×2 台	107	
18HP	ANB52×2 台	102	
20HP	ANB52×2 台	115	
22HP	ANB66×2 台	104	
24HP	ANB66×2 台	115	



## 8、压缩机频率加减速控制

- ① 启动~60rps 时的频率上升速度：2rps/sec
- ② 启动控制时（经过 3 分钟后）~到启动完成为止时的频率上升速度：
  - 压缩机 1 台运转时：1rps/3sec
  - 压缩机 2 台运转时：1rps/6sec
- ③ Pd / Ps 一定控制（启动控制完成后）时的频率控制速度：
  - 压缩机 1 台运转时：±1rps/2sec
  - 压缩机 2 台运转时：±1rps/4sec
- ④ 向指定频率（指定输出）投入时：±2rps/sec
- ⑤ Toi11 or Toi12/Td1 or Td2<CT+20℃时频率上升速度：
  - 压缩机 1 台运转时：1rps/6sec
  - 压缩机 2 台运转时：1rps/12sec
 Toi11 or Toi12/Td1 or Td2<CT+10℃时频率上升速度：
  - 压缩机 1 台运转时：1rps/3sec
  - 压缩机 2 台运转时：1rps/6sec

### 4-3-3 室外送风机控制

#### 1、MX7 系列直流电机控制

- 室外机送风速度根据运转模式可设定从 0 速到第 15 速；
- 通常运转使用 1~16 速，1 速至 15 速之间是无级变速控制。

#### 2、送风电机：台数及转速（单位：rpm）范围

转速 No	12 ~ 14HP	16HP	18 ~ 24HP
1	OFF		
2	160rpm + OFF		
3	400rpm + OFF		
4	160rpm * 2		
5	190 * 2		
6	230 * 2		
7	280 * 2		
8	330 * 2		
9	400 / 400		
10	400 / 500		
11	520 / 660		
12	680 / 680		
13	800 / 880		
14	880 / 960		
常用最大 15	960	1080	1140
高静压时 16	1080	1140	1180

#### 3、机器启动时各机型可以以最高转速启动。

### 4-3-4 四通阀切换保障

- 1、四通阀切换时，需要阀的高低压点达到阀动作所需的最小压差。
  - 四通阀切换时，如果不能保证 0.34MPa 程度的差压，主滑阀就会停在中间位置；
  - 压缩机启动后，必须确保达到 0.6MPa（考虑压力传感器误差）的高低压压差才能切换四通阀；

·外气温低时不易保证压差，在启动的 3min 后，需以平时高的转速运转以保证压差形成。

- 2、主机或者子机内有一台压缩机已经启动，再启动另一台压缩机的时候，四通阀保障机制不启动。（因为在前次启动时，四通阀的切换已经完成）。

#### 4-3-5 制冷高压压力控制

- 1、本控制主机 / 子机都自行控制。
- 2、高压压力控制通过室外风机转速变化进行。
- 3、高压压力设定值：2.2MPa。
- 4、在高压压力低于 2.2MPa 时，室外风机转速以高压压力 2.2MPa 为目标进行 fuzzy 控制。
- 5、在高压压力大于 2.2MPa 时，室外风机转速以最高转速进行运转。
- 6、在制冷高压压力达到 3.8MPa 时，压缩机频率将进行限频控制，高压压力不超过 3.8MPa。

【注】制冷时，高压压力越低 COP 越高，但是为了补偿室外机在下设置是的高落差，必须进行本项控制以维持高压最低值。

#### 4-3-6 制冷低压压力控制

制冷时目标 Ps 压力值		备注
设定长配管时	7.0kg	
设定中配管时	7.5kg	出厂默认设置
设定短配管时	8.3kg	

- 制冷时，压缩机运转频率按照目标 Ps 进行 fuzzy 控制。
- 压缩机频率下降，Ps 上升；压缩机频率上升：Ps 下降。
- 制冷时，当低压压力达到 1.05MPa，通过控制全部室内机的 LEV 使低压压力不超过 1.05MPa。

#### 4-3-7 制热高压控制

制热时目标 Pd 压力值		备注
设定长配管时	30kg	
设定中配管时	28kg	出厂默认设置
设定短配管时	26kg	

- 制热时，压缩机运转频率按照目标 Pd 进行 fuzzy 控制。
- 压缩机频率下降，Pd 下降；压缩机频率上升：Pd 上升。

【注】室内机制热能力，在高压压力越高时越大。但是，高压越高，机组的 COP 将越低。

#### 4-3-8 制热低压压力控制

- 1、控制制热时的低压压力，以期提高系统的稳定性及压缩机的可靠性。
- 2、制热低压压力控制
  - 制热低压控制调节室外机的 LEVa1, 2 来进行。
  - 低压压力小于 1.05MPa 时，LEVa1, 2 自动控制。
  - 低压压力达到 1.05MPa 以上时，通过控制全部室外机的 LEVa1, 2 使低压压力不超过 1.05MPa。

#### 4-3-9 过冷却盘管控制

- 1、制冷时通过调节电子膨胀阀 LEVb 控制过冷却盘管液管出口温度 Tliqsc。
  - 普通高落差性，通过获取一定的过冷度提高系统运转能效。
  - 为了应对大高落差要确保过冷却度 20℃。

2、过冷盘管液管出口目标  $T_{liqsc}$  为室外干球温度在相对湿度为 60% 下的湿球温度(WB)  
 ·将目标  $T_{liqsc}$  设为室外干球温度在相对湿度为 60% 下的湿球温度，是为了在获取最大过冷度时，也不致使过冷盘管液管温度低于露点温度而凝露。

3、按照目标过冷盘管液管出口温度  $T_{liqsc}$  控制的条件

- & {
  - 室外环温  $T_{ao} \geq 12^{\circ}\text{C}$
  - 蒸发温度  $ET \leq$  蒸发压力设定值 +  $5^{\circ}\text{C}$  时
  - & {
    - $T_{d1 SH} \geq 35^{\circ}\text{C}$
    - $T_{d2 SH} \geq 35^{\circ}\text{C}$  (注) ON 压缩机为对象范围。
  - 过冷盘管出口管(蒸发侧)温度  $T_{sco} \geq T_s + 12^{\circ}\text{C}$

【注】LEVb 开度增大， $T_{liqsc}$  将降低，LEVb 开度减小， $T_{liqsc}$  将升高。

### 4-3-10 除霜

1、任何一台外机满足除霜进入条件就开始除霜

2、开始条件

① 时间:

- OR {
  - 制热启动 33 分钟后
  - 上次除霜~制热运转累计时间超过 50 分钟时

② 热交传感器与外环温传感器温度条件:

- & {
  - $T_{ao} \leq 20^{\circ}\text{C}$
  - OR {
    - A:  $((\alpha - 6)^{\circ}\text{C}/\text{C}) < T_{ao} \leq 15^{\circ}\text{C}$  时、 $T_{def} \leq -6^{\circ}\text{C}$  持续了 5 分钟时
    - B:  $((\alpha - 15)^{\circ}\text{C}/\text{C}) < T_{ao} \leq ((\alpha - 6)^{\circ}\text{C})$  时:
      - OR {
        - $T_{def1} \leq C \times T_{ao} - \alpha$  持续了 5 分钟时
        - $T_{def2} \leq C \times T_{ao} - \alpha$  持续了 5 分钟时
      - 但是，累计运转时间达到 60 分钟。
    - C:  $T_{ao} \leq ((\alpha - 15)^{\circ}\text{C}/\text{C})$  时:
      - OR {
        - $T_{def1} \leq -15^{\circ}\text{C}$  持续了 5 分钟时
        - $T_{def2} \leq -15^{\circ}\text{C}$  持续了 5 分钟时
      - 但是，累计运转时间达到 90 分钟。

【注】1) C 项:  $T_{ao} \geq 0^{\circ}\text{C}$  时、 $C=0.6$

$T_{ao} < 0^{\circ}\text{C}$  时、 $C=0.8$

2) DIP 开关的设定  $\alpha$  如下:

选择	L	M	H
$\alpha$ ( $^{\circ}\text{C}$ )	10	8	6

3、结束条件

- OR {
  - 除霜运转开始 10 分钟后
  - OR {
    - 全室外机: ·& {
      - $F_{def1} \geq 10^{\circ}\text{C}$  持续 1 分钟时
      - $T_{def2} \geq 10^{\circ}\text{C}$  持续 1 分钟时
    - 全室外机: ·& {
      - $T_{def1} \geq 15^{\circ}\text{C}$  持续 10 秒时
      - $T_{def1} \geq 15^{\circ}\text{C}$  持续 10 秒时
  - $P_d \geq 3.5\text{MPa}$

### 4-3-11 制热回油

1、进入条件:

- OR
- 负荷率 < 20% 的场合：经过 2 小时
  - 负荷率 ≥ 20% 的场合：经过 4 小时

(注) 负荷率 =  $\Sigma$  室内机 HP(Thermo.ON) ÷  $\Sigma$  室内机连接 HP × 100%

2、制热回油过程四通阀切换成制冷状态运转，室内机全程防冷风控制。

### 4-3-12 停机室外机冷媒回收控制

1、制热时对应循环冷媒不足，打开停止状态室外机的 SV11 和运转外机的 SV10，将冷媒回收到循环中。

2、开始条件：

- &
  - 主机 LEVa1,2 开度的合计 A > 340pls
  - 子机停止

3、回收运转：打开停止状态室外机的 SV11 和运转外机的 SV10。

4、结束条件：

- OR
  - 主机 LEVa1,2 开度的合计 A < 280pls
  - 子机 ON

### 4-3-13 低频率时的压缩机保护

1、为了解决低频率时压缩机回油不足的问题，每隔一段时间提高压缩机的 rps 数，确保回油。

2、本控制、适用于室外机 1 台连接时 / 室外机多台连接时的“压缩机 1 台运转时”。

3、开始条件：

· 各压缩机 rps < 压缩机输出 A 的累积运转时间经过 30 分钟后。 【注】A 值见下表。

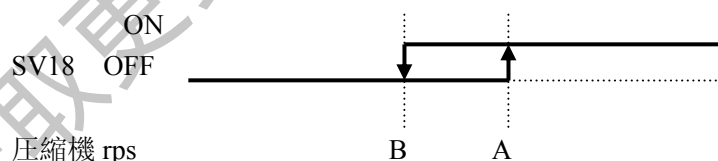
	压缩机出力 A	压缩机出力 B
ANB42	40rps	60rps
ANB52	32rps	48rps
ANB66	28rps	42rps

4、控制内容：

· 该压缩机按压缩机出力 B 连续运转 6 分钟。 【注】出力 B 值见上表。

### 4-3-14 油分离器电磁阀 SV181/SV182 控制

○ SV18 的动作



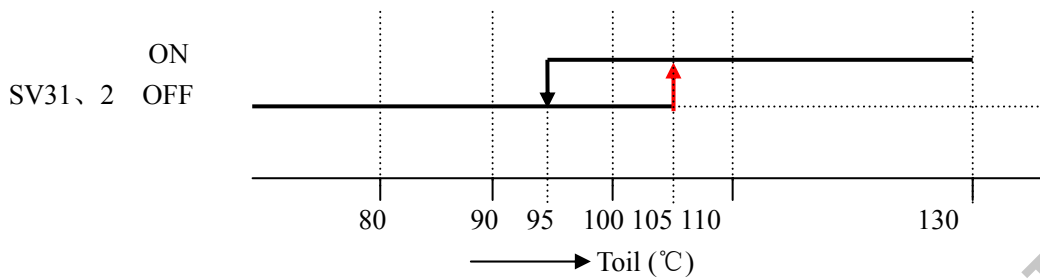
○ 各压缩机的 A 值 / B 值

压缩机的种类	A rps	B rps
ANB42	72	62
ANB52	62	52
ANB66	52	42

## 4-3-15 压缩机底部温度控制

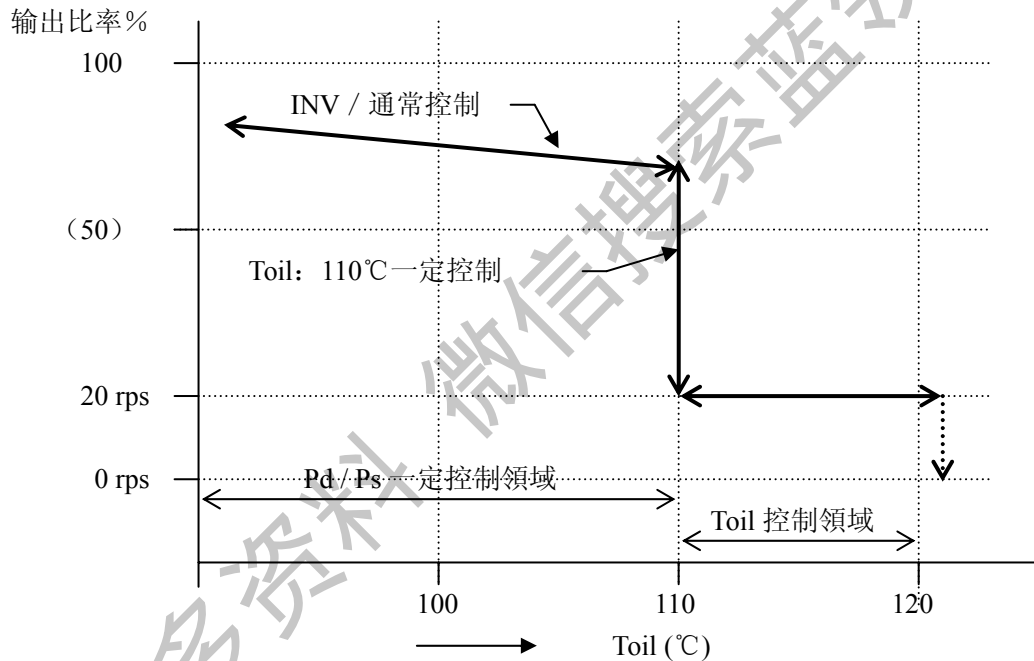
1、在压缩机底部温度升高时，通过开启对应的 SV31、2 进行液体旁通冷却。

〈参考图 1〉 Toil 高温侧( $\cong 120^{\circ}\text{C}$ )控制 / SV31、2 控制



2、在压缩机底部温度升到  $110^{\circ}\text{C}$  时，对压缩机输出频率进行限制控制。

〈参考图 2〉 Toil1、2 高温侧( $\cong 120^{\circ}\text{C}$ )控制 / INV 压缩机控制

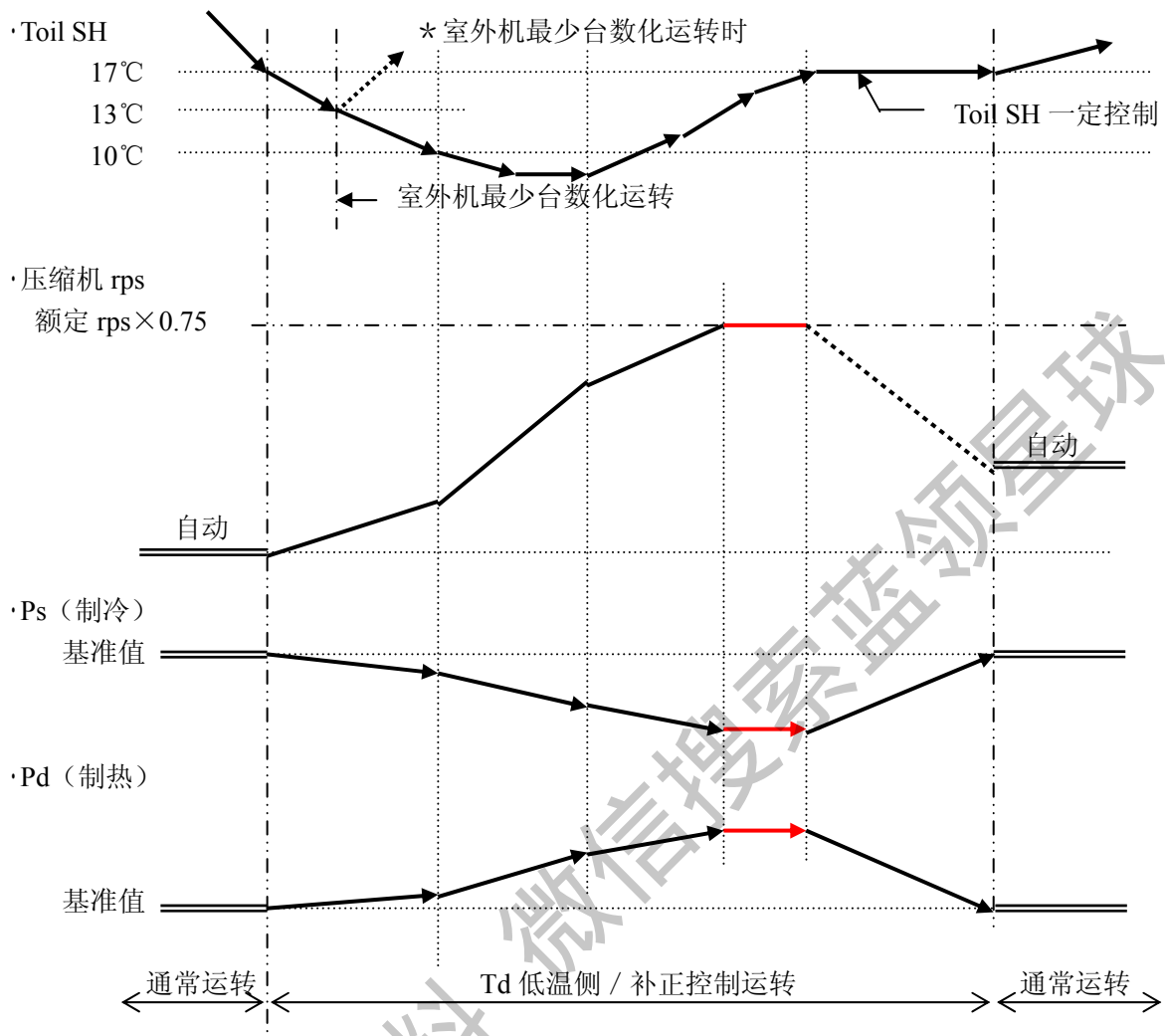


3、在压缩机启动之前，通过加热带对压缩机底部进行加热，以使压缩机启动前内部液冷媒充分蒸发，避免压机油过度稀释。

- OR
  - 电源 ON ~ 经过 6 小时
    - &
      - 拨码 OFF→ON (BM1-3)
        - OR
          - CT 45 : ·&
            - Toil1 0.923CT1+13.5
            - Toil2 0.923CT2+13.5
          - CT>45 : ·&
            - Toil1 55
            - Toil2 55
      - OR
        - CT 28 : ·&
          - Toil1 CT1+17
          - Toil2 CT2+17
        - CT>28 : ·&
          - Toil1 0.66CT+25.4 持续 5 分钟
          - Toil2 0.66CT+25.4 持续 5 分钟

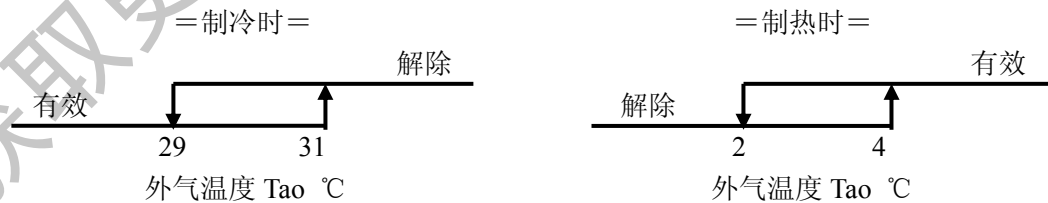
4、通常运转过程中，在压缩机底部温度  $\text{Toil1、2} \leq \text{CT}+17^{\circ}\text{C}$  时，通过压缩机升频控制进行补正，在压缩机底部温度  $\text{Toil1、2} \leq \text{CT}+13^{\circ}\text{C}$  时，对室外机运转台数进行减少控制。

①Toil 低温侧控制、制冷/制热运转时



#### 4-3-16 静音运转模式控制

- 适用于启动控制完成后。
- 制冷时 / 制热时都是相同控制。
  - 压缩机的上限转速：80rps
  - 室外送风机的上限转速：No11（减速时：660rpm / 增速时：520rpm）
- 低噪音模式运作适用于下述的外气温度范围。



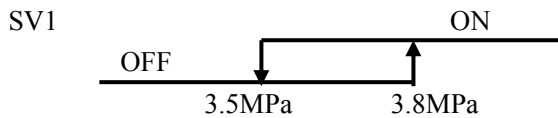
(注) 制冷运转时：31°C > Ta ≥ 29°C、控制开始时、从有效开始控制。  
 制热运转时：4°C ≥ Ta > 2°C、控制开始时、从有效开始控制。

#### 4-3-17 制热高压保护控制

- 1、制热运转中，通过各台压缩机的高压压力传感器 Pd1、Pd2 检知高压压力，从而控制压缩机能力避免高压上升。
- 2、压缩按照目标 Pd 进行频率控制：出厂默认设置的目标 Pd 值为 2.8MPa。当实际 Pd 小于目标 Pd 时，压缩机频率上升，当实际 Pd 大于目标 Pd 时，压缩机频率下降。
- 3、控制室外送风机转速：当实际 Pd ≥ 目标 Pd + 0.2MPa & 压缩机运转频率为 20rps 时，风机转速按照 Pd = 目标 Pd + 0.2MPa 的目标进行 FUZZY 控制。

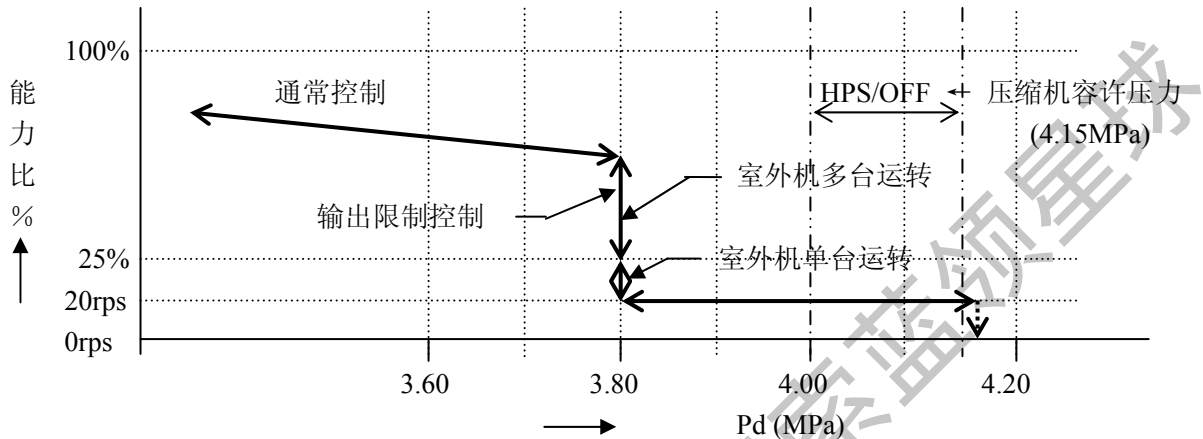


4、当  $Pd \geq 3.8Pa$  时, SV1 ON, 当  $Pd \leq 3.5Mpa$  时, SV1 OFF。



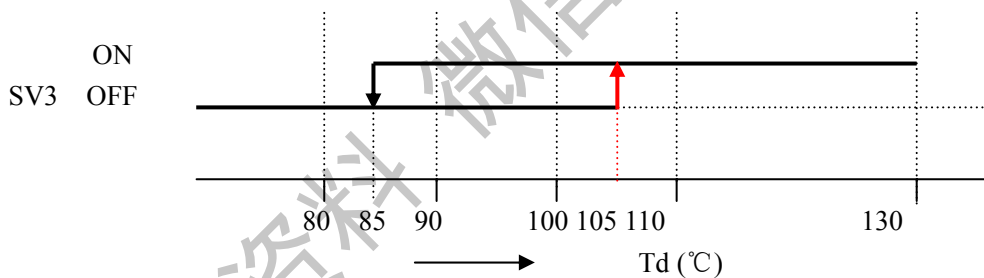
### 4-3-18 制冷高压保护控制

- 1、制冷运转中, 通过各台压缩机的高压压力传感器 Pd1、Pd2 检知高压压力, 从而控制压缩机能力避免高压上升。
- 2、当  $Pd \geq 3.8MPa$  时, 对压缩机频率进行限制, 按照  $Pd=3.8MPa$  的目标进行 FUZZY 控制。

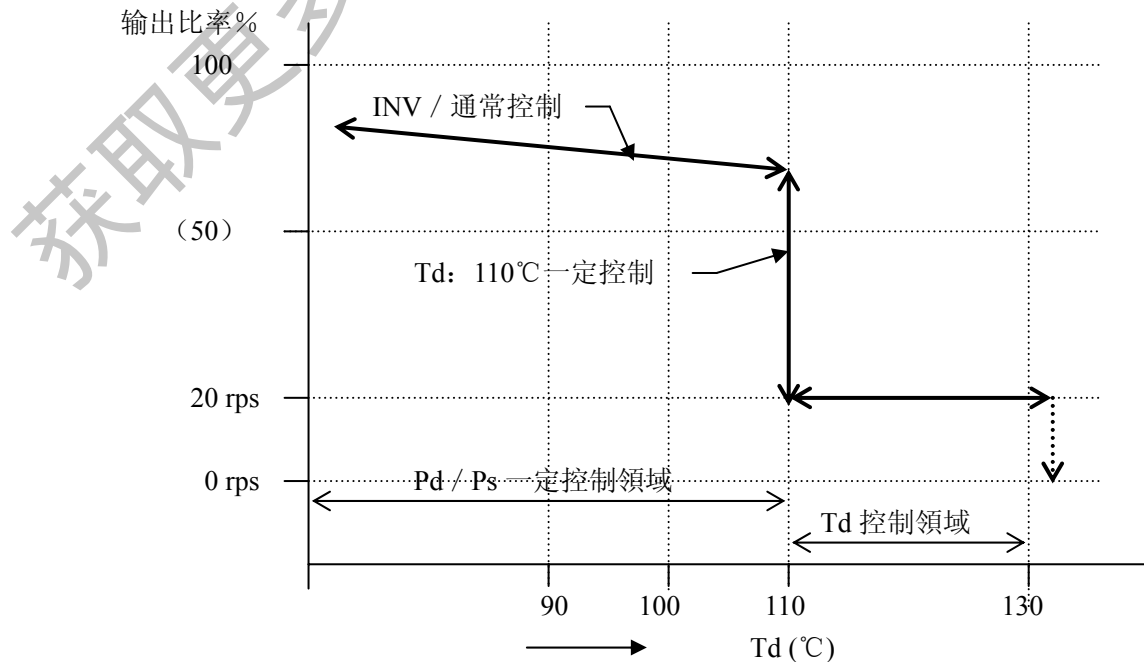


### 4-3-19 压缩机顶部温度 (Td1/Td2) 控制

- 1、在压缩机顶部温度升高时, 通过开启对应的 SV31、2 进行液体旁通冷却。  
 (参考图 1) Td 高温侧 ( $\cong 130^\circ C$ ) 控制 / SV31、2 控制

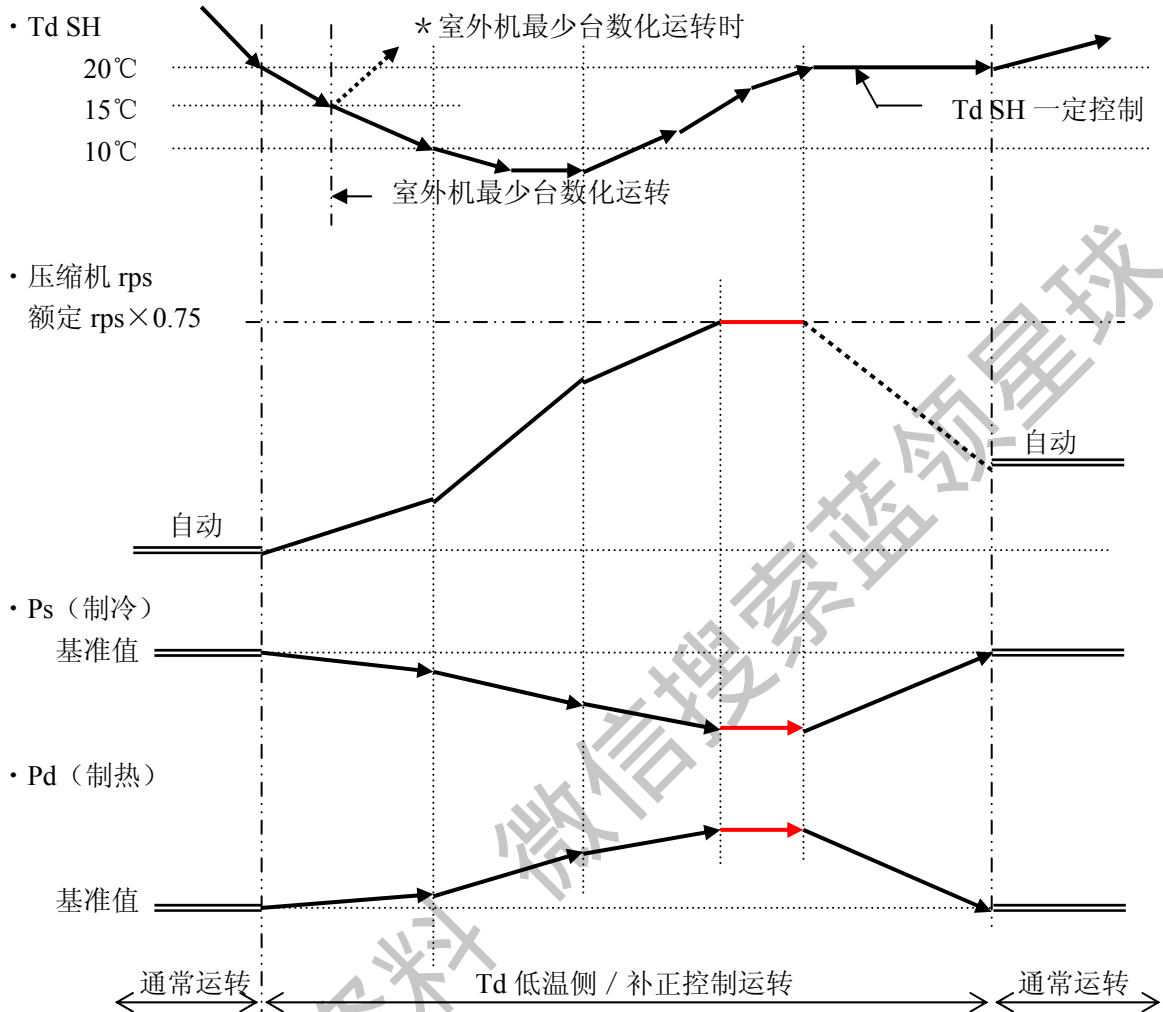


- 2、在压缩机底部温度升到  $110^\circ C$  时, 对压缩机输出频率进行限制控制。  
 (参考图 2) Td1、2 高温侧 ( $\cong 120^\circ C$ ) 控制 / INV 压缩机控制



3、通常运转过程中，在压缩机底部温度  $Toil1、2 \leq CT+20^{\circ}C$  时，通过压缩机升频控制进行补正，在压缩机底部温度  $Toil1、2 \leq CT+15^{\circ}C$  时，对室外机运转台数进行减少控制。

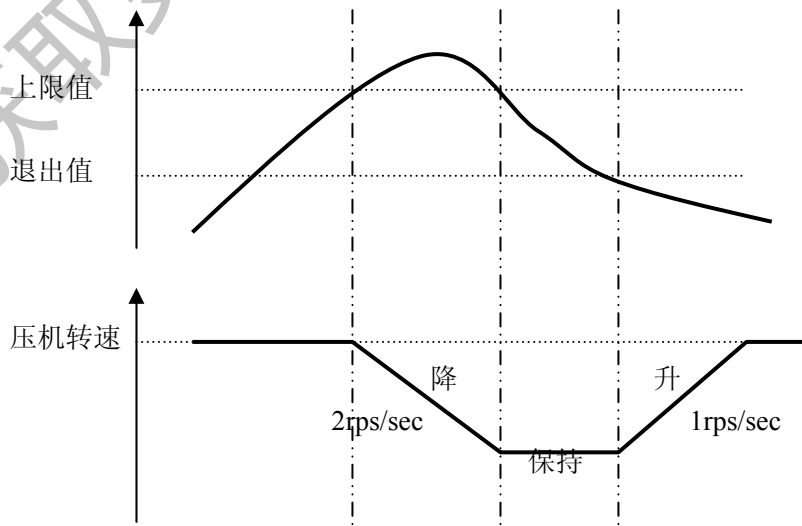
① Toil 低温侧控制、制冷/制热运转时



4-3-20 电流安全控制

- 1、如果压缩机电流超过规定上限值，在电流变为退出值以下之前，用降低运转频率的控制。
- 2、即使降低到最低转速（20rps）电流也无法达到上限值以下时、停止运转。
- 3、电流达到退出值以下的话、恢复到目标转速。

压缩机电流



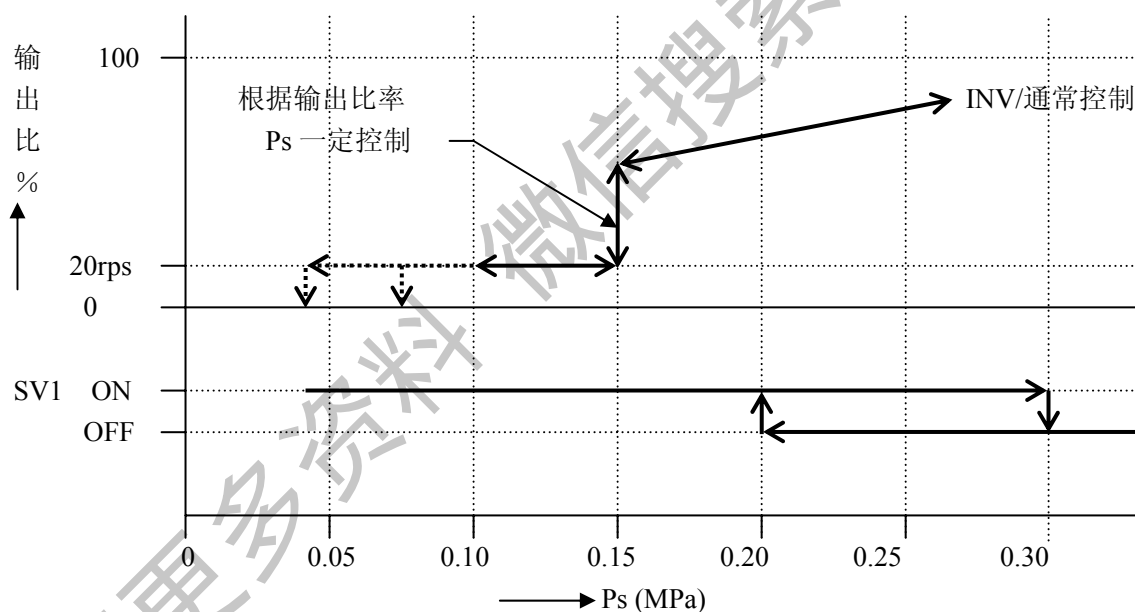
电流上限值 / 电流退出值规定如下。

外机	16HP	12HP、18HP、20HP	14HP、22HP、24HP
变频驱动	自制	自制	自制
上限值	25A	34A	40A
退出值	24A	32.6A	37A

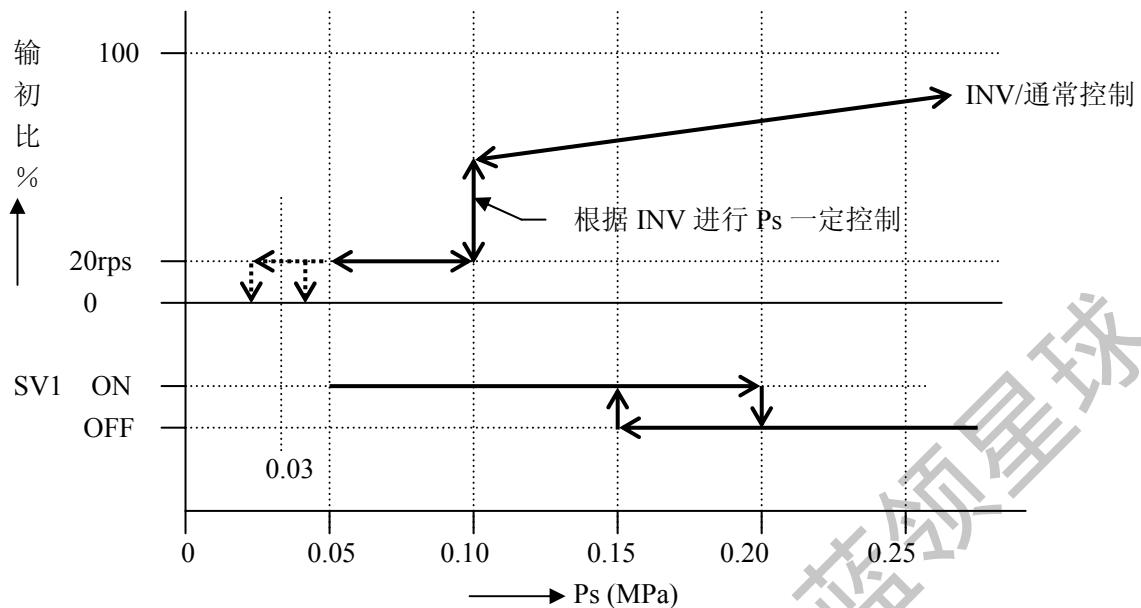
### 4-3-21 低压压力保护控制

- 1、制冷运转时，当  $P_s \geq 1.05\text{MPa}$ ，以  $P_s = 1.05\text{MPa}$  为目标，外机统一控制室内机 LEV 开度，当  $P_s \leq 1.05\text{MPa}$  时恢复正常控制；
- 2、制热运转时，当  $P_s \geq 1.05\text{MPa}$ ，以  $P_s = 1.05\text{MPa}$  为目标，外机统一控制室外机 LEV<sub>1,2</sub> 开度，当  $P_s \leq 1.05\text{MPa}$  时恢复正常控制；
- 3、制冷运转时，当  $P_s < 0.2\text{MPa}$  时，SV1 开启，当  $P_s > 0.3\text{MPa}$  时，SV1 关闭，当  $P_s \leq 0.15\text{MPa}$  时，通过压缩机转速限制进行  $P_s = 0.15\text{MPa}$  一定控制；
- 4、制热运转时，当  $P_s < 0.15\text{MPa}$  时，SV1 开启，当  $P_s > 0.2\text{MPa}$  时，SV1 关闭，当  $P_s \leq 0.10\text{MPa}$  时，通过压缩机转速限制进行  $P_s = 0.10\text{MPa}$  一定控制；
- 5、异常报警控制：压机运转后（残余运转除外），连续 5 分钟检测到（制冷： $P_s < 0.10\text{MPa}$ ；制热： $P_s < 0.05\text{MPa}$ ；回油： $P_s < 0.03\text{MPa}$ ）停机报警。

〈参考〉制冷时 / 动作概念图



〈参考〉制热时 / 动作概念图



#### 4-3-21 模块散热片温度保护控制

当散热片温度  $T_{fin} \geq 74^\circ\text{C}$  时，按照  $T_{fin}=74^\circ\text{C}$  一定的目标进行 INV 压缩机频率限制控制，当  $T_{fin} \leq 73^\circ\text{C}$  时，恢复正常控制。

#### 4-3-22 压缩机压缩比保护控制

- 1、当压缩比  $\epsilon \geq 7.0$  时，按照  $\epsilon = 7.0$  一定的目标进行压缩机转速限制控制；
- 2、当  $\epsilon \geq 8.0$  时，开启 SV1，当  $\epsilon \leq 6.0$  持续 3 分钟时，关闭 SV1；
- 3、当  $\epsilon > 8.0$  持续 5 分钟或  $\epsilon > 9.0$  持续 1 分钟时，报压缩比过高故障停机；
- 4、当压缩比  $\epsilon < 2.0$  时，按照  $\epsilon = 2.0$  一定的目标进行压缩机转速限制控制；
- 5、当  $\epsilon < 1.8$  持续 5 分钟或  $\epsilon < 1.5$  持续 1 分钟时，报压缩比过低故障停机。

#### 4-3-23 能力、Td、Toil、Pd、Ps、 $\epsilon$ 、 $T_{fin}$ 、CT 等控制的同时动作

- 1、规定多个保护控制重复发生时的处理顺序，以及控制解除后的运转方法。
- 2、各控制重复时，先根据先行发生的控制调低频率，再检查另一方的控制条件，如果仍满足则继续降低频率；
- 3、各控制有两个以上重复的时候，如果所有控制都在保持领域，就向主机发送保持信息，使所有压机的输出一致。

#### 4-3-24 制冷回油控制

1. 制冷运转中，从压缩机中出来的油在配管中循环滞留，因此，压缩机内的油量随着配管长和压缩机的频率数而变化。

虽然有油分离器，但是分离效率并非 100%，所以有必要回收流入到系统中的油。

能满足回收油必须的管内流速  $8\text{m/sec}$  的频率称为回油运转频率。

原来的制热运转的回油方式，特别是室内机在上或较长的排气管上有水平部分时回油比较困难。因此，采取切换到制冷运转进行回油的方法。

#### 2. 制冷、除湿运转回油

##### 1、开始条件：

- 主机压缩机的运作累计时间 OR ┌  
└
  - 负荷率  $< 20\%$  时：经过 2 小时
  - 负荷率  $\geq 20\%$  的场合：经过 4 小时

(注) 负荷率 =  $\sum \text{室内机 HP(Thermo.ON)} \div \sum \text{室内机连接 HP} \times 100\%$ 。

##### 2、控制内容

- 1) 向所有室内机发送回油指令;
- 2) 向所有室外机发送回油指令;
- 3) 回油运转输出: 各室外机的运转输出率保持在 75%;
- 4) 回油运转中, ON 的室内机 LEV 开度为 250pls, OFF 的室内机 LEV 开度为 125pls。

#### 4-3-25 新风机控制

- 1、多台室内机中包含新风机的時候, 主要以换气为目的进行空调运转情况下, 规定了制冷、制热出风温度目标 (只运行新风机时)。

制冷、制热运转时设定的出风温度目标均为 18~22℃。

- 2、制冷时, 当室外环境温度低于设定出风温度时, 新风机仅进行送风运转; 当室外环境温度高于设定温度时, 室外机启动运转。在室外温度大于 43℃时, 机组尽可能运转, 但机组可能会因为保护停机。
- 3、制热时, 当室外环境温度高于设定出风温度时, 新风机仅进行送风运转; 当室外环境温度低于设定温度时, 室外机启动运转。在室外温度低于-5℃时, 机组尽可能运转, 但机组可能会因为保护停机。

#### 4-3-26 均油运转

- 1、2 台以上的室外机运转时, 主机/子机之间, 每隔 20 分钟进行一次均油;
- 2、室外机之间均油, 通过排油外机的高压腔压机油池的压力与吸油外机的吸气侧压力之间的压差进行均油。均油时, 排油的室外机打开 SV9, 吸油的室外机打开 SV10。以下为均油时各室外机 SV9/SV10 动作顺序:

##### • 2 台运转时

室外机序号		No 1 (ON)		No 2 (ON)		No 3 (OFF)	
电磁阀序号		SV9	SV10	SV9	SV10	SV9	SV10
电磁阀动作	当次	ON	OFF	OFF	ON	OFF	OFF
油移动		排油		吸油		無	
电磁阀动作	下次	OFF	ON	ON	OFF	OFF	OFF
油移动		吸油		排油		無	
电磁阀动作	下下次	ON	OFF	OFF	ON	OFF	OFF
油移动	次	排油		吸油		無	

##### • 3 台运转时

室外机序号		No 1 (ON)		No 2 (ON)		No 3 (ON)	
电磁阀序号		SV9	SV10	SV9	SV10	SV9	SV10
电磁阀动作	当次	ON	OFF	OFF	OFF	OFF	ON
油移动		排油 2		排油 1		吸油	
电磁阀动作	下次	OFF	ON	ON	OFF	OFF	OFF
油移动		吸油		放出 2		排油 1	
电磁阀动作	下下次	OFF	OFF	OFF	ON	ON	OFF
油移动	次	排油 1		吸油		放出 2	
电磁阀动作	下下次	ON	OFF	OFF	OFF	OFF	ON
油移动	下回	放出 2		排油 1		吸油	

(注) 间隔 20 分钟, 按照上表依次切换排油 / 吸油。

#### 4-3-27 变频器冷却风扇的控制

- 1、变频转至的放热要用冷却风扇进行强制制冷;
- 2、压缩机启动后, 风扇立即运转, 压缩机停止后, 风扇停止运转。

#### 4-3-28 自动后备运转

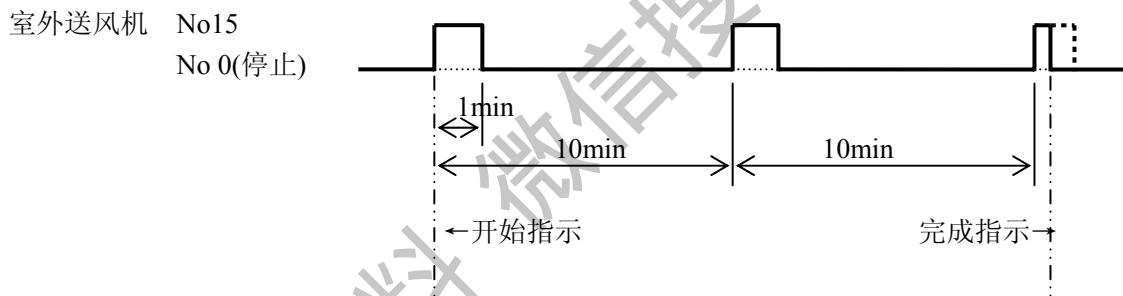
- 1、外机、压缩机出现故障时，可以运转的外机、压缩机进行后备运转；
- 2、后备运转的分类：
  - 1) 整个机组停止：主机、子机全部停止。
  - 2) 单机停止：室外机单位停止（发生异常的机器的压缩机停止）。
  - 3) 压缩机停止：压缩机单位停止（只有发生异常的压缩机停止）。
    - 异常停止时并不是永久停止，也会进行自动恢复。
- 3、自动后备运转成立条件：主机电脑板上 BM1-6 拨在 OFF 上，重新上电后有效。

#### 4-3-29 防降雪外风扇控制

- 1、冬天运行停止中，为了防止风扇部分积雪，停止中每隔一定时间，运行室外机风扇吹散积雪。
- 2、设定上，主机、子机独立进行风扇控制。
- 3、通过室外机拨码 BM2-2 设定该控制是否有效，重新上电后拨码设定有效。
- 4、拨码设置方法：
 

BM2-2 拨到 OFF 上时，外风扇控制有效；BM2-2 拨到 ON 上时，该控制无效。
- 5、控制内容：在室外环温低于 3℃ 时，处于 OFF 状态的室外机，每隔 10 分钟外风机最高速运转 1 分钟。

#### 《动作参考图》



#### 4-3-30 停止及异常停止控制

- 1、明确停机时各功能零部件的状态、目的是防止机器故障。
- 2、制冷停止时，为了防止高压侧液封，外机没有全停止时，停止的室外机 SV11 根据条件进行气回收控制；室外机全停止时，最后停止的 1 台室外机，在压缩机停止后 SV10 继续开启 2min。停止的室内机风机停止、LEV 完全关闭。
- 3、制热停止时，室外机没有全停止时，停止的室外机 SV11 根据条件进行气回收控制；室外机因室内机 Thermo off 全部停止时，所有室外机 4WV 保持 ON 的状态，SV10 在最后一台外机压缩机停止后继续开启 2min，这时所有室内机 LEV 保持在待机开度 30~90pls；室外机因室内机控制器关机或故障全部停止时，所有室外机 4WV 切换到 OFF 的状态，这时所有室内机 LEV 全部关闭。

#### 4-3-31 室外机数码管显示

- 1、可以作为试运转时数据检测、维修时原因查明等情况下的助手来使用。
- 2、显示内容定义如下：

- 按键部分：SW2(UP)、SW1(DOWN)：按键
- 拨码盘部分：SW9、SW10、SW11：为 0—15 可设定转盘拨码开关
- 显示部分：LD1、LD2、LD3、LD4：4 个数码管从左到右排列

##### ① 室内机参数观察

可以观察内机地址 1—64 的参数： SW9 和 SW10 表示内机机号，SW11 范围为 3—14，表示观察室内机参数。

SW9	SW10	系统地址
0	0-15	1 到 16 台（电脑板地址拨码 0#-15#）



1	17 到 32 台 (电脑板地址拨码 16#-31#)
2	33 到 48 台 (电脑板地址拨码 32#-47#)
3	49 到 64 台 (电脑板地址拨码 48#-63#)

SW11	功能	数码管 LD1~4 显示
3	内机通讯检查和程序版本	通讯正常显示内机程序版本 (1 位小数), 通讯间断正常显示 “0000” (连续 5 轮没有通讯成功), 通讯一直不正常显示 “----”。 如 3.9 表示内机版本号为 V3.9
4	室内机故障	显示内机故障代码, 无故障显示 0
5	内机容量	内机能力 (单位: 匹, 1 位小数), 1.5 匹显示 1.5
6	内机膨胀阀开度	膨胀阀开度 (单位:pls)
7	内机环境温度 Tai	环境温度 (单位:度)
8	内机气管温度 Tc1	气管温度 (单位:度)
9	内机液管温度 Tc2	液管温度 (单位:度)
10	内机开机模式、实际运转风速和 SCODE 码	LD1 表示开机模式 0: 停止 C: 制冷 H: 制热 LD2 表示室内机实际运转风速 (0-停止, 1-低风, 2-中风, 3-高风), LD3 和 LD4 表示 SCODE 码 (0~15)。 如 C311 表示制冷运转高风, SCODE 为 11。
11	内机设定温度 Tset	设定温度 (单位:度)
12	误配线检测故障	0 表示无故障, 79 表示配线连接失败 (室内机不显示)
13	强制内机制冷开关机	● 按下 SW2 (UP) 持续 2 秒, 显示 1111, 开机;
14	强制内机制热开关机	● 按下 SW1 (DOWN) 持续 2 秒, 显示 0000, 关机

## ② 室外机参数观察

SW9 的 0~3 用于选择室外机机号, 对不同的外机进行选择。SW11 范围为 0、1、15 表示为观察室外机参数。

(主机能够显示其他室外机参数和室内机参数, 子机只显示本机参数 SW9 为 0)

首次开机, 搜索子机, 从左到右显示闪动的 0, 如果搜到一台子机显示 1, 两台子机显示 2, 依此类推。搜索完毕后显示外机故障代码, 外机无故障时显示 0。

获取更多资料

SW9	SW10	SW11	功能	数码管 LD1~4 显示
机号 0-3	0	0	显示外机故障代码	<p>外机总线数据传递故障代码。若无故障以秒表形式显示上电加热 6 小时倒计时的时间。</p> <ul style="list-style-type: none"> <li>按下 SW2(UP)持续 2 秒, 显示 1111, 进入历史故障查询状态, 可以查询最近发生的 10 次故障: 闪烁显示故障序号和故障代码, 每按 1 次 SW2(UP)序号加 1, 每按 1 次 SW1(DOWN)序号减 1; 2min 后自动退出设定状态。</li> <li>按下 SW1(DOWN)持续 2 秒, 显示 0000, 退出查询状态, 停止闪烁显示;</li> <li>拨码盘在 13, 0, 0, 长按 SW2(UP)2 秒钟, 显示 1111, 可以清除历史故障记录。</li> <li>能力超配 135%或者低于 50%不允许开机, 则数码管 000 显示 “555.0”</li> <li>制热 26 度以上禁止制热不允许开机, 则数码管 000 显示 “555.1”</li> <li>制冷 Ps&lt;0.23Mpa 或制热 Ps&lt;0.12Mpa 不允许开机, 则数码管 000 显示 “555.2”</li> <li>制冷 54 度以上不允许开机, 则数码管 000 显示 “555.3”</li> </ul>
	1	0	显示外机优先级和室外机容量	<p>LD1 显示外机的优先级, LD2 显示 “-”, LD3-4 显示室外机容量 (单位: 匹)</p>
	2	0	显示运转模式和室外机运转输出比	<p>LD1 表示 0: 停止 C: 制冷 H: 制热 LD2-LD4 表示: 60 表示 60%的能力输出</p>
	3	0	室外风机 1 转速	<p>345 代表 345rpm</p> <ul style="list-style-type: none"> <li>按下 SW2(UP)持续 2 秒, 显示 1111, 进入可设定状态: 闪烁显示, 每按 1 次 SW2(UP)风速等级上升 1 级, 每按 1 次 SW1(DOWN) 风速等级下降 1 级; 5min 后自动退出设定状态。</li> <li>按下 SW1(DOWN)持续 2 秒, 显示 0000, 退出设定状态, 停止闪烁显示</li> </ul>
	4	0	室外风机 2 转速	
	5	0	变频压机 INV1 当前频率	<p>110.0 代表 110.0HZ</p> <ul style="list-style-type: none"> <li>按下 SW2(UP)持续 2 秒, 显示 1111, 进入可设定状态: 闪烁显示, 每按 1 次 SW2(UP)频率上升 1Hz, 每按 1 次 SW1(DOWN)频率下降 1Hz; 5min 后自动退出设定状态。</li> <li>按下 SW1(DOWN)持续 2 秒, 显示 0000, 退出设定状态, 停止闪烁显示; (系统有故障时压缩机禁止启动)</li> </ul>
	6	0	变频压机 INV2 当前频率	

SW9	SW10	SW11	功能	数码管 LD1~4 显示
机号 0-3	7	0	外机 LEVa1 阀开度	<p>0---470 步</p> <ul style="list-style-type: none"> <li>按下 SW2(UP)持续 2 秒, 显示 1111, 进入可设</li> </ul>
	8	0	外机 LEVa2 阀开度	
	9	0	外机 LEVb 阀开度	

	10	0	外机 LEVc 阀开度	定状态：闪烁显示，按 SW2 (UP) 阀全开，按 SW1 (DOWN) 阀全关；2min 后自动退出设定状态。 ● 按下 SW1 (DOWN) 持续 2 秒，显示 0000，退出设定状态，停止闪烁显示
	11	0	外机电磁阀输出表示	LD1: 4WV : 1 开 0 关——高位最左边 LD2: SV1 : 1 开 0 关 LD3: SV31 : 1 开 0 关 LD4: SV32 : 1 开 0 关
	12	0	外机电磁阀输出表示	LD1: SV6: 1 开 0 关——高位最左边 LD2: SV9: 1 开 0 关 LD3: SV10: 1 开 0 关 LD4: SV11: 1 开 0 关
	13	0	外机电磁阀输出表示	LD1: SV181: 1 开 0 关 LD2: SV182: 1 开 0 关 LD3: SV21 : 1 开 0 关 LD4: 预留，显示“-”
	14	0	加热带输出	LD1: CH1: 1 开 0 关 LD2: CH2: 1 开 0 关 LD3: CHa : 1 开 0 关 LD4: 预留，显示“-”
	15	0	程序版本	1.0 表示 Ver1.0
	0	1	Pd1 压力	单位: kg, 2 位小数  单位: °C
	1	1	Pd2 压力	
	2	1	Ps 压力	
	3	1	Td1 排气温度	
	4	1	Td2 排气温度	
	5	1	Tdef1 除霜温度	
	6	1	Tdef2 除霜温度	
	7	1	Toi1 温度	
	8	1	Toi2 温度	
	9	1	Toci1 温度	
	10	1	Toci2 温度	
	11	1	Ts1 温度	
	12	1	Ts2 温度	
	13	1	Tsuc 温度	
	14	1	Tsacc 温度	
	15	1	Toilp 温度	

SW9	SW10	SW11	功能	数码管 LD1~4 显示
机号 0-3	0	15	P1 压力	单位:kg, 2 位小数
	1	15	Tao 环境温度	单位: 度
	2	15	Pd1_temp 压力温度	
	3	15	Pd2_temp 压力温度	
	4	15	Ps_temp 压力温度	
	5	15	Tliqsc 温度	
	6	15	Tsco 温度	
	7	15	P1_temp 压力温度	
	8	15	变频压机 INV1 开关时间	单位: 分钟
	9	15	变频压机 INV2 开关时间	单位: 分钟
	10	15	变频压机 INV1 电流 CT	单位:A, 1 位小数
	11	15	变频压机 INV2 电流 CT	单位:A, 1 位小数
	12	15	变频压机 INV1 直流电压	单位:V
	13	15	变频压机 INV2 直流电压	单位:V
	14	15	变频压机 INV1 模块温度	单位: 度
	15	15	变频压机 INV2 模块温度	单位: 度

③ 主机信息中心：显示整个系统的数据和控制

SW9	SW10	SW11	功能	操作方法
0	0	2	冷媒类型	407A 代表 407 冷媒 410A 代表 410A 冷媒——固定显示 R22 代表 22 冷媒
0	1	2	室外机总容量	48. 0 代表 48 匹
0	2	2	同一系统室外机台数	例如: 3 个外机 (包含主机)
0	3	2	同一系统室内机台数	例如: 64
0	4	2	正在工作的室内机个数	以感温器 ON 为内机工作
0	5	2	与外机运转模式相同室内机个数	例如 13 台
0	6	2	制冷目标温度	单位: 度
0	7	2	制热目标温度	
0	8	2	冷媒抽空设定 *仅针对被抽空的外机。若只对 内机抽空, 不要设定 注意: 抽空结束必须取消设定或 重新上电	<ul style="list-style-type: none"> <li>按下 SW2 (UP) 持续 2 秒, 显示 1111, 开始, 数码管显示 “YES” 符号, 具体动作: SV9、SV10、SV11 开, LEVa1, 2、LEVb 开 100p1s, 其他阀强制关 SV21 开和 LEVc 开度 470</li> <li>按下 SW1 (DOWN) 持续 2 秒, 显示 0000, 停止 (机器在运转状态下设定无效)</li> </ul>

SW9	SW10	SW11	功能	操作方法
0	9	2	冷媒注气设定 *仅针对被注气的外机。若只往内机注气，不要设定 注意：注气结束必须取消设定或重新上电	<ul style="list-style-type: none"> <li>按下 SW2(UP)持续 2 秒，显示 1111，开始，数码管显示“YES”符号，具体动作：LEVa1,2 开 470pls，其他阀强制关 SV21 开和 LEVc 开度 470</li> <li>按下 SW1(DOWN)持续 2 秒，显示 0000，停止（机器在运转状态下设定无效）</li> </ul>
0	10	2	制冷误配线检测运行	<ul style="list-style-type: none"> <li>按下 SW2(UP)持续 2 秒，显示 1111，开始运转，数码管以秒表倒计时显示判定时间；时间到后显示判定结果： “00.00”表示检测与实际连接一致； “01.05”表示 1 台外机、5 台内机异常，通过数码管可查看异常机器（内机：X_X_12，外机 X_0_0）；</li> <li>按下 SW1(DOWN)持续 2 秒，显示 0000，停止</li> </ul>
0	11	2	制热误配线检测运行	
0	12	2	内机膨胀阀全开	按 SW2(UP)持续 2 秒，显示 1111，内机阀全开 2 分钟，2 分钟后内机阀自动关闭
0	13	2	室内全开制冷	<ul style="list-style-type: none"> <li>按下 SW2(UP)持续 2 秒，显示 1111，全开；</li> <li>按下 SW1(DOWN)持续 2 秒，显示 0000，全关</li> </ul>
0	14	2	室内全开制热	
0	15	2	取消所有手动控制（运转类）	<ul style="list-style-type: none"> <li>按下 SW2(UP)持续 2 秒，显示 1111 取消；或按下 SW1(DOWN)持续 2 秒，显示 0000，取消。</li> <li>取消内容： 制冷、制热误配线检测，室内机全开关、强制运转、额定运转等</li> </ul>
15	0	2	BM1 和 BM2 设定状态	16 进制显示，BM1：用 LD1 和 LD2 表示，BM2：用 LD3 和 LD4 表示
15	1	2	BM3 和 BM4 设定状态	16 进制显示，BM3：用 LD1 和 LD2 表示，BM4：用 LD3 和 LD4 表示
15	2	2	能力修正级数	0 表示配管长度短； 1 表示配管长度中，2 表示配管长度长
15	3	2	除霜补偿 $\alpha$	10、8、6
15	4	2	电力抑制（允许最大输出）	100 表示 100%，0 表示不允许输出
15	5	2	容量过载检测	135 表示有限制，0 表示无限制
15	6	2	外气大于 25 度制热限制	25 表示限制，0 表示无限制
15	7	2	静音运转设定	0 表示无静音运转，1 表示有静音运转
15	8	2	防降雪运转设定	0 表示无防降雪运转，1 表示有防降雪运转
15	9	2	制热主运转时，ThermoOff 的子机 FAN 风速运转设定	0 表示不运转，1 表示运转

SW9	SW10	SW11	功能	操作方法
15	10	2	T3 工况	0 表示 T1 工况，1 表示 T3 工况
15	11	2	高落差设置	0-无效 1-外机上高落差 2-外机下高落差
15	12	2	电源检测 50Hz、60Hz 设定	50 表示 50Hz，60 表示 60Hz
15	13	2	变频板选择	0 表示自制变频板，1 表示 APY 变频板
15	14	2	室外机种类设定	0- HX7 机型，1-侧出风机型 2-三菱五合一机型
1	0	2	内外机通讯波特率	9600 、2400
1	1	2	1 轮循环室内机通讯正确的台数	
1	2	2	预留	
1	3	2	室内机能够通讯的台数（不包括连续 5 轮没有通讯成功的内机）	

④ 室外机阀类零部件的控制（本机）：

SW9	SW10	SW11	功能	操作方法
6	0	2	手动控制 4WV 开关	<ul style="list-style-type: none"> <li>● 显示部件当前状态，1 表示开，0 表示关</li> <li>● 按下 SW2(UP)持续 2 秒，显示 1111，进入可设定状态：闪烁显示，按 SW2(UP)开，按 SW1(DOWN)关；2min 后自动退出设定状态。</li> <li>● 按下 SW1(DOWN)持续 2 秒，显示 0000，退出设定状态，停止闪烁显示 (系统有故障时压缩机禁止启动)</li> </ul>
6	1	2	手动控制 SV1 开关	
6	2	2	手动控制 SV31 开关	
6	3	2	手动控制 SV32 开关	
6	4	2	手动控制 SV6 开关	
6	5	2	手动控制 SV9 开关	
6	6	2	手动控制 SV10 开关	
6	7	2	手动控制 SV11 开关	
6	8	2	手动控制 SV181 开关	
6	9	2	手动控制 SV182 开关	
6	10	2	手动控制 SV21 开关	
6	11	2	手动控制 CH1 开关	
6	12	2	手动控制 CH2 开关	
6	13	2	手动控制 CHa 开关	
6	15	2	取消所有手动控制（部件类）	<ul style="list-style-type: none"> <li>● 按下 SW2(UP)持续 2 秒，显示 1111 取消；或按下 SW1(DOWN)持续 2 秒，显示 0000，取消。</li> <li>● 取消内容： 压缩机、风机、电子膨胀阀 LEV、电磁阀 SV 等所有室外机活动部件的手动控制。（包含抽空、注气设定；不包含运转类：额定、强制、室内机开关机等）</li> </ul>

4-3-32 室外机拨码开关设置

【注】概念明确：

·物理主机：通过拨码设定，机号为 0 的室外机。负责与室内机的通讯，同时也是整个室外机机组通讯的发起者，是通讯主机。

·功能主机：最优先运转的室外机，优先级为 0。



·物理子机：通过拨码设定，机号不为 0 的室外机。

·功能子机：非最优先运转的室外机，优先级可以为 1~3。

·机组级设定：物理主机设定有效，适用于整个机组。如：静音、防降雪、中长短配管等设定。

·本机级设定：只适用于本机，不适用于整个机组。如：传感器后备运转、变频板选择等设定。

下列表格中 1 表示 ON，0 表示 OFF。

1、BM1 拨码开关定义说明：

BM1_1	室外机上电搜索	0	开始搜索室外机	
		1	停止搜索室外机，搜索室外机台数锁定	
BM1_2	室内机机上电搜索	0	开始搜索室内机	
		1	停止搜索室内机，搜索室内机台数锁定	
BM1_3	上电 6 小时加热开机	上电后不动作	允许（上电必须加热 6 小时或油温达到标准启动值要求）	
		上电后 OFF→ON	禁止（油温达到降低后的允许启动值后可以立即启动）	
BM1_4	外气 25 度以上制热设定	0	允许	
		1	禁止	
BM1_5	能力超配设定	0	允许	
		1	禁止	
BM1_6	传感器后备运转	0	允许	
		1	禁止	
BM1_7 BM1_8	机号（地址）设定	BM1_7	BM1_8	机号
		0	0	0#（物理主机）
		0	1	1#
		1	0	2#
		1	1	3#

2、BM2 拨码开关定义说明：

BM2_1	禁止静音运转设定	0	允许（无静音运转）	
		1	禁止（有静音运转）	
BM2_2	禁止防降雪运转设定	0	允许（无防降雪运转）	
		1	禁止（有防降雪运转）	
BM2_3 BM2_4	电力抑制运转设定	BM2_3	BM2_4	允许最大能力输出
		0	0	100%
		0	1	70%
		1	0	40%
		1	1	0%
BM2_5 BM2_6	除霜判断条件α选择	BM2_5	BM2_6	切换内容
		0	0	8（E）
		0	1	10（E）
		1	0	6（E）
		1	1	8（E）
BM2_7 BM2_8	配管长度选择（通常环温时的目标值，随温	BM2_7	BM2_8	切换内容
		0	0	中配管：制冷 7.5 KG，制热 28.0KG

	度变化修正)	0	1	长配管：制冷 7.0 KG， 制热 30.0KG
		1	0	短配管：制冷 8.3 KG， 制热 26.0KG
		1	1	中配管

3、BM3 拨码开关定义说明：

BM3_1 BM3_2	室外机机型设定	BM3_1	BM3_2	室外机机型		本机级
		0	0	HX7 机型		
		0	1	侧出风机型		
		1	0	三菱五合一机型		
BM3_3	变频板选择	0	自制变频板			本机级
		1	APY 变频板			
BM3_4	三相电 50Hz、60Hz 选择	0	50Hz(电源 50Hz 的国家用)			本机级
		1	60Hz(电源 60Hz 的国家用)			
BM3_5 BM3_6 BM3_7 BM3_8	室外机匹数设定	BM3_5	BM3_6	BM3_7	BM3_8	室外机匹数
		0	0	1	1	12HP
		0	1	0	0	14HP
		0	1	0	1	16HP
		0	1	1	0	18HP
		0	1	1	1	20HP
		1	0	0	0	22HP
1	0	0	1	24HP		

4、BM4 拨码开关定义说明：无定义，暂空

BM4_1	室内机台数锁定选择	0	允许（有台数锁定功能）		机组级（物理主机有效）	
		1	禁止（无台数锁定功能）			
BM4_2	制热主机运转时, ThermoOff 的子机 FAN 风速运转设定	0	不运转			本机级
		1	运转			
BM4_3	外机静压选择	0	外机风机的最高转速为 14 速（出厂默认）			本机级
		1	外机风机的最高转速为 15 速(80Pa 静压)			
BM4_4	T3 工况机型	0	T1 工况（出厂默认）			机组级（物理主机有效）
		1	T3 工况			
BM4_5	膨胀阀防线选择	0	反序(出厂)			本机级
		1	顺序(预留)			
BM4_6	内外机通讯协议选择	0	新协议			机组级（物理主机有效）
		1	旧协议			
BM4-7、8	室内、外机高落差设置	BM4_7	BM4_8	拨码定义内容		机组级(物理主机有效)
		0	0	室内、外机之间普通落差		
		0	1			

		1	0	外机在上设置, 室内、外机之间落差大于 50 米, 小于 90 米
		1	1	外机在下设置, 室内、外机之间落差大于 40 米, 小于 70 米

4-3-33 维修时冷媒回收控制

- 1、室外机废弃、移机时冷媒需要向室外机进行回收, 此时外机进行冷媒回收操作。(系统内的冷媒回收收到室外机)
- 2、本控制手动操作。
- 3、操作顺序
  - 1) 将机组开启制冷运转全开。
  - 2) 关闭各室外机的液管截止阀。
  - 3) 待各室外机的低压压力低于 0.1MPa 连续 10 秒后, 同时关闭各室外机的气管截止阀。
  - 4) 机组断电, 结束冷媒回收。

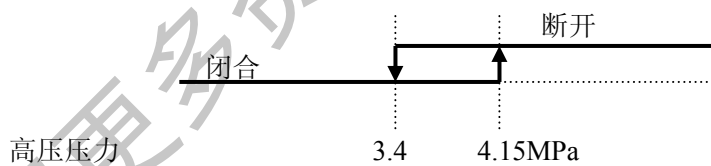
4-3-34 室外机组电力限制控制

- 1、需求信号输入可以用于建筑物用电高峰节电控制。
- 2、将 BM2-2、BM2-3 进行设置如下, 重新上电后有效。

BM2_3 BM2_4	电力抑制运转 设定	BM2_3	BM2_4	允许最大能力输出	机组级 (物理主机有效)
		0	0	100%	
		0	1	70%	
		1	0	40%	
		1	1	0%	

4-3-35 高压压力开关断开保护控制

- 1、目的是为了进行运转中的高压压力保护。
- 2、本控制, 主机、自己独立进行。
- 3、高压压力开关 HPS1、HPS2 在 1 小时内出现 3 次断开则报故障锁定。  
○SV18 的动作



4-3-36 变频器异常

- 1、为了保护变频器, 需要进行功率模块的电流保护、温度保护、失控保护。
- 2、主机、子机独立进行, 机器内两个变频器也独立进行。
- 3、断电保护控制
  - 1) 通过功率模块电流传感器, 超过 36A 后进行异常保护控制。
  - 2) 压缩机停止 3 分钟后自动恢复。
  - 3) 1 小时内出现 3 次故障锁定并显示异常。
- 4、功率模块过热保护控制
  - 1) 为防止功率模块的老化破损、通过外置温度传感器进行过热保护。
  - 2) 异常检知:  $T_{fin} \geq 94^{\circ}\text{C}$
  - 3) 控制内容: 报故障停止。
  - 4) 在一个小时内出现三次故障锁定并显示异常。
- 5、变频器失控保护

启动或运转过程中连续 6 次检测不到转子位置，则异常停止并报故障。

#### 4-3-37 电源缺相、逆相检知

- 1、检知电源是否缺相，防止缺相运转。
- 2、该系列多联机组压缩机均为全变频压缩机，电源 R、S、T 三相连接无所谓逆相连接。但是压缩机的三相 U、V、W 不能连接错误，否则机组不能正常运转，机组会报出电流传感器回路异常故障。
- 3、电源缺相检知  
400 毫秒内检测 20 次每一相的电压波形，有 16 次以上波形正常，就判定正常，否则异常。

#### 4-3-38 直流风机异常

- 1、直流风机堵转检测：20rpm 以下运行持续 30s，或目标值的 70%以下运行持续 2 分钟，停机 2 分钟 50 秒后自动恢，一小时四次故障确认。
- 2、直流风机反转检测：检测到有反转信号，且风机转数高于 700 转，停机报出故障，停机 2 分钟 50 秒后自动恢复，一小时三次故障确认。
- 3、直流风机过电流检测：运转中，检测到有 OVERC（过电流信号），停机报出故障，停机 2 分钟 50 秒后自动恢复，一小时三次故障确认。

#### 4-3-39 室内外机容量超配保护

- 1、室外机组主机通过 BM1-5 设置室内外机容量超配保护是否有效，BM1-5 拨在 1 上时，保护有效。
- 2、在 BM1-5 拨在 1 上时，所接室内机的容量超过室外机容量的 130%，则显示异常，机组不启动。
- 3、在 BM1-5 拨在 0 上时，不判断室内机容量是否超过外机容量的 130%。
- 4、BM1-5 拨码变更时，需重新上电才能生效。

#### 4-3-40 传感器断线检知及必要温度范围

##### 1、传感器的式样范围和断线检知值

序号	传感器	单位	使用范围	断线范围
1	Tfin	°C	-10~140	-11°C 以下
2	Toil1、Toil2、Td1、Td2	°C	-20~140	-30°C 以下
3	Ts、Ts1、Ts2、Tsco	°C	-40~75	-50°C 以下
4	Tao	°C	-40~75	-50°C 以下
5	Tdef1、Tdef2、Toci1、Toci2、Tliqsc	°C	-40~75	-50°C 以下
6	Toilp、Tsuc	°C	-20~140	-30°C 以下
7	高压压力	MPa	0~4.15MPa	0V 以下、3.49V 以上
8	低压压力	MPa	0~1.7MPa	

##### 2、断线检知方式

- 1) 各温度传感器连续 60 秒检测到 AD 值在 11 以下(开路)或 1012 以上(短路)，报出故障。
- 2) Toil1、Toil2、Td1、Td2、oilp、Tsuc 等传感器，在外环温低于 0°C 不判断断线故障。
- 3) 高压压力、低压压力传感器连续 30 秒检测到 AD 值在 11 以下(开路)或 1012 以上(短路)，报出故障，除霜及除霜完成 3 分钟内不报警。

#### 4-3-41 室内外机之间通信

- 1、室内、室外机之间两根电线进行通信。
- 2、传送方式为无极性 2 线式。

3、连接线的最小粗细度为  $0.5\text{mm}^2$ 。

#### 4、通信检查

- 1) 连续 200 轮循环检测不到有室内机连接，通信异常停止。
- 2) 连续 270 秒检测到室内机台数小于设定台数，通信异常停止。
- 3) 连续 170 秒检测到室内机台数大于设定台数，通信异常停止。

#### 4-3-42 故障、异常表示

- 1、故障时，室外机拨码 SW09、SW10、SW11 拨到 0、0、0 时，数码管显示故障代码；
- 2、故障恢复后，外机数码管故障代码消失，显示 0；
- 3、多个故障连续发生时，外机数码管显示最后一个故障，可以通过观察历史故障的方法查看前面发生的故障。

#### 4-4 MX7 调试注意事项

##### 4-4-1 调试前注意事项

##### 1、室内机电源注意事项

- (1) 同一冷媒系统，室内机同一电源 → 即使有多个客户的情况下，也请使用同一电源。  
※如果室内机不使用同一电源，在 ON/OFF 混杂状态下进行制冷运转，电源 OFF 的室内机电子膨胀阀不受控，将导致压缩机吸入大量的液态冷媒，造成压机不良。
- (2) 请将室内机电源与室外机电源分开，绝不允许将室外机中的某一相作为室内机电源的火线，因为这样会导致室外机三相不平衡，严重时将导致系统振动增大、压缩机损坏。
- (3) 内机配线的检查
  - ① 内机电源线 (L, N) 之间是否有 220V 交流电压；
  - ② 内外机信号线 (P,Q)，是否与电源线混接。
  - ③ 线控器连接线 (A,B,C) 不能混接，测量

##### 2、内外机地址设定

##### (1) 内机地址自动设定

- ① 各室内机保持 SW03 拨码第 1、2 位在 OFF 位上，上电后各室内机通过竞争获得通信地址；
- ② 在自动地址设定中，不得混入手动、线控器设定地址。

##### (2) 线控器设定室内机地址

- ① 在室内机拨码设定允许线控器设定地址的情况下，连续按住“滤网复位”键 5 秒，进入室内机与室外机通信系统地址设定模式，通过“时间+/-”键选择组内机号。温度显示区显示：[系统地址]+XX，按“温度+/-”键，XX 可在 0-3F 之间变化，初始值为 00；完成设定操作后，按“设定”键则设定保存并退出。
- ② 用 2 个以上遥控器时，只能从主遥控器设定。

##### (3) 手动地址设定

- ① 以 1 个遥控器控制多台室内机时，1 个遥控器内的室内地址不得重复。
- ② 地址设定时室内机必须断电，SW03 中的第 1、2 位需拨到 1 位上。
- ③ 室内机的地址请在 00~63 内设定。并不得与信号线上其他室内机地址重复。
- ④ 室外机的地址在 00~03 的范围内设定。并不得与信号线上其他外机地址重复。
- ⑤ 接通电源后，室内、外机地址设定生效。

##### (4) 地址设定重复或错误的清除

- ① 通过自动地址设定方法，重新设定内机地址。
- ② 通过手动地址设定方法，全部重新设定内机地址，杜绝与其他室内机地址设定重复。

③ 通过线控器地址设定方法，全部重新设定内机地址，杜绝与其他室内机地址设定重复。

### 3、 室外机电源注意事项

#### (1) 外机电源通断要求

- ① 试运转前 6 小时需要提前给机组上电，使压缩机加热带提前上电加热压缩机，使压机油中的液态制冷剂蒸发。
- ② 不得使室外机的电源频繁 ON/OFF
  - 制冷季开始时电源 ON
  - 制冷季结束时电源 OFF
  - 制热季开始时电源 ON
  - 制热季结束时电源 OFF1 年中 2 次电源 ON • OFF 为标准式样。
- ③ 组合机：不要长时间在子机电源 OFF 时运转，长时间单主机运转，可能导致压缩机故障。

#### (2) 信号线的电阻值检查

- ① 在内外机断电的情况下测量 A、B 信号线的阻值，阻值不得低于 80 欧姆，如果低于 80 欧姆，说明电源线接入信号线中。
- ② 信号线有短接或环形连接；信号线有开路或少连接；
- ③ 信号线与电源线串线，会导致室内、外机的控制基板 A、B 配线的连接部受到损伤，或电脑版烧坏。

#### (3) 绝缘、电源电压的确认

- ① 使用 500V 的兆欧表，测量电源线各接线端子与接地端子之间的绝缘电阻，其电阻不得小于 2 兆欧。
- ② 确认电源电压是否与要求的电压相一致，是否存在缺相、逆相的问题。

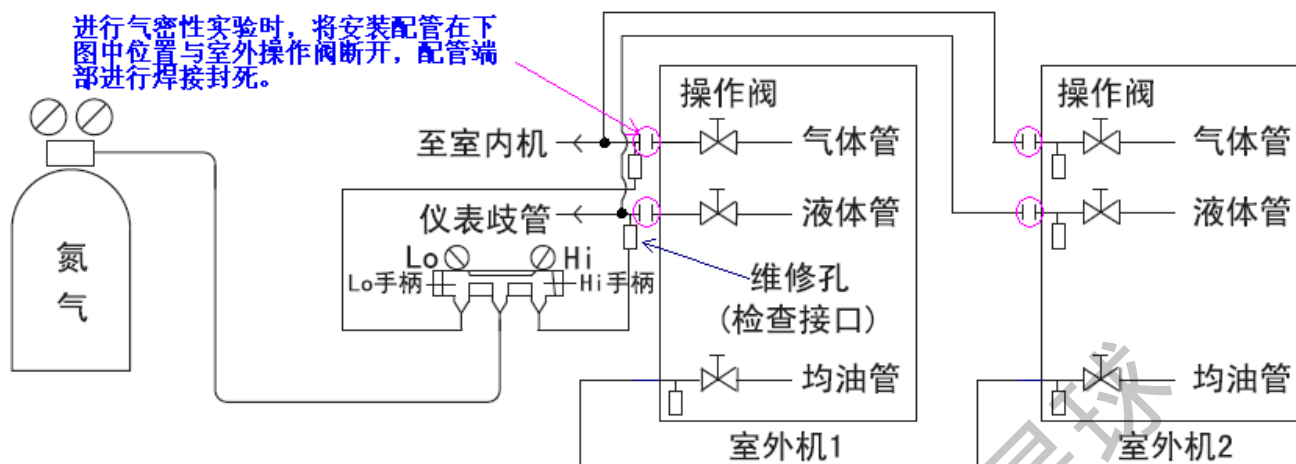
#### (4) 电源线和接地断路器的检查

- ① 各室外机必须连接各自的接地断路器（不允许室外机的电源端子到端子的电线连接）
- ② 各室外机必须进行各自的接地
- ③ 电源线规格必须严格按照技术资料的要求，并使用压线端子，切实固定。

### 4、 气密性试验

- ① 打压气体一定要使用氮气，绝对不要使用氯气类的制冷剂、氧气以及可燃气体。截止阀必须关闭，请绝对不要打开。一定给液体管、气体管、均油管全部打压，打压时必须对室内机和配管进行单独打压，防止氮气进入室外机系统。
- ② 加压不要一次就加压到规定的压力，需逐步进行。
  - a. 在加压 0.5MPa 时，停止加压，放置 5 分钟以上，确认压力没有下降；
  - b. 接着加压至 1.5MPa，再次放置 5 分钟以上，确认压力没有下降；
  - c. 然后，加压至规定压力（3.8MPa），记录周围温度和压力。
  - d. 以规定值放置一天，如果压力值没有明显降低为合格。如果周围温度每变化 1℃，压力会变化 0.01MPa，可予以补正。
  - e. 在 a~d 的确认中，如果压力降低，则有泄漏。请对焊接部位、喇叭口部位等用肥皂水等试验剂进行检查，查处泄漏部位，补焊后重新进行气密性实验。





MX7 因充注 R410A 冷媒，请特别注意下列各点：

- ①! 为避免异类油混入，请按照制冷剂的种类分别使用工具等。特别是仪表歧管、填充软管绝对不要与其他制冷剂（R22、R407C 等）共用。
- ②! 为了防止真空泵混入冷冻系统中，请使用逆止阀。



### 5、冷媒的追加

① 抽完真空后，请不要立即打开室外机截止阀。先从液体管，以液体的状态追加封入制冷剂，制冷剂必须是从正规渠道获得的正规品牌制冷剂，使用量具定量封入。如果在打开室外机截止阀前，无法封入足够量的制冷剂，需在运行时从低压侧封入剩余部分制冷剂。室外机出厂时只封入了标准制冷剂量（配管长度为 0 的封入量）。

**【特别注意】**即使是为了开机补充剩余制冷剂，也必须将室外机上电加热 6 小时以上。运行中补充制冷剂时，必须在外机启动 30 分钟以后进行，充注速度控制在每罐（11.3kg 的罐）不低于 30 分钟，可以使用商用 MX7 系列外机的注氟工装控制速度。因为 MX7 系列多联机压缩机为高压腔压缩机，补充的制冷剂将直接进入压缩机吸气侧，液体制冷剂充注过快的话极易导致压机油高稀释率运转而使压缩机损坏。

② 制冷剂的追加封入：根据液体管的尺寸和长度计算需追加的量。以 0.1kg 为单位，四舍五入确定制冷剂量。

追加封入量(kg)=P+I

P:制冷剂配管部分的填充量

$P=(L1*0.5)+(L2*0.35)+(L3*0.25)+(L4*0.17)+(L5*0.11)+(L6*0.054)+(L7*0.022)$

L1: φ 25.4 液管的合计长度 (m); L2: φ 22.22 液管的合计长度 (m); L3: φ 19.05 液管的合计长度 (m);

L4: φ 15.88 液管的合计长度 (m); L5: φ 12.7 液管的合计长度 (m); L6: φ 9.52 液管的合计长度 (m);

L7: φ 6.35 液管的合计长度 (m)

制冷剂液管规格	φ 25.4	φ 22.22	φ 19.05	φ 15.88	φ 12.7	φ 9.52	φ 6.35	备注
追加封入量 (kg/m)	0.5	0.35	0.25	0.17	0.11	0.054	0.022	

**I: 室内机的附加制冷剂量**

如果总的室内机能力大于室外机能力的1.3倍，那么就要计算室内机的附加制冷剂量。

$$D = \{(\text{总的室内机能力}) - (\text{室外机能力}) \times 1.3\}$$

$$I = D \times 0.01$$

D>0时，请用以上公式计算出I。

D≤0时，则I=0。



**重要**

当超出制冷剂配管部分的填充量下表的值时，请分开制冷剂系统。

室外机	追加封入量 (kg)
400~680	50
735~1360	100
1360 ~2040	150

【注】制冷剂补充封入完成后，请在面板上的记录表上做好记录。

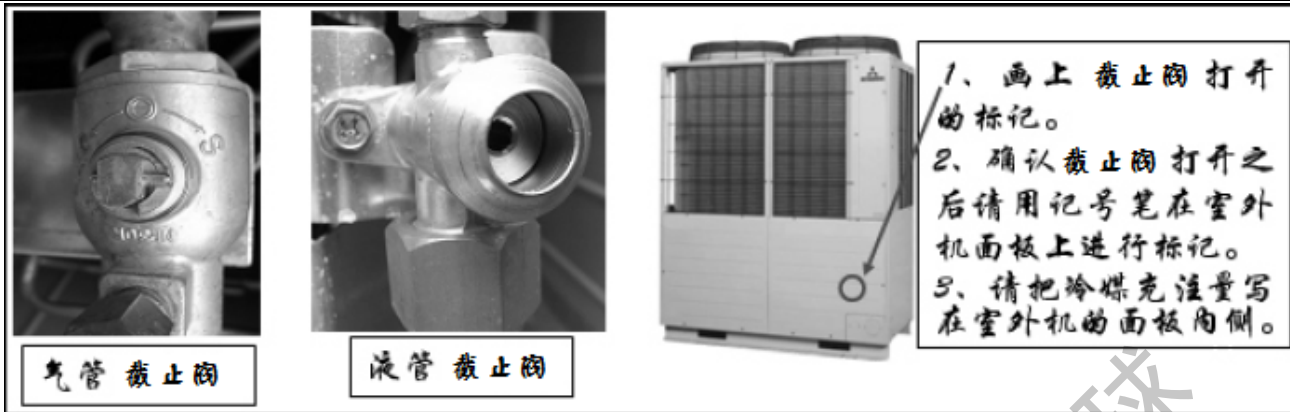
**6、确认截止阀是否打开**

- ① 机器运转前，必须保证全部截止阀在打开状态。如果在没有打开的状态下进行运转，制热时易导致高压压力异常上升至超过高压限制值；制冷时低压压力会降到异常低的状态。



【注】均油截止阀也用内六角扳手打开，均油截止阀打开用的内六角扳手比液管截止阀小一个规格。

- ② 打开状态的截止阀及相关记录



4-4-2 试运转的操作步骤

① 上电确认

室外机初次上电前，室外机电脑板拨码 BM1 的第一位、第二位（BM1-1、 BM1-2）拨至 OFF,室外机、室内机电源上电，按下表进行检查。

序号	确认内容	结果
1	室外机接口板是否有电，数码管是否显示，拨动盘，数码管显示数据是否变化	
2	多联机外机，拨码盘 SW9 SW10 SW11 拨至” 0 3 2” 数码管显示的内机台数与实际系统内机台数一致，拨码 BM1-2 由 OFF 拨至 ON	
3	多联外机系统，拨码盘 SW9 SW10 SW11 拨至” 0 2 2” 数码管显示的外机台数与实际系统外机台数一致，拨码 BM1-1 由 OFF 拨至 ON	
4	多联外机系统，拨码盘 SW9 SW10 SW11 拨至” 0 1 2” 数码管显示的外机的匹数与实际机型一致 RFC335MX7 显示 “12.0” RFC400MX7 显示 “14.0” RFC450MX7 显示 “16.0” RFC504MX7 显示 “18.0” RFC560MX7 显示 “20.0” RFC615MX7 显示 “22.0” RFC680MX7 显示 “24.0”	
5	通过室外机接口板拨码开关或采用检测工装和电脑软件检查室外机的参数是否正确，如室外机的传感器参数，电子膨胀阀开度等连接的室内机台数等。	
6	过室外机接口板拨码开关或采用检测工装和电脑软件检查室内机的参数是否正确，如室内机的传感器参数，电子膨胀阀开度等。	

【注】如果上电 4 分半钟内搜不到内机或搜到台数与实际系统内机台数不一致，则会报通讯故障 26-X。

② 额定运转

通过额定运转可以完成对室内外机的启动控制，对室外机运转状态进行检查。如果要对单台内机进行检查，需要通过内机的线控器或遥控器进行控制。

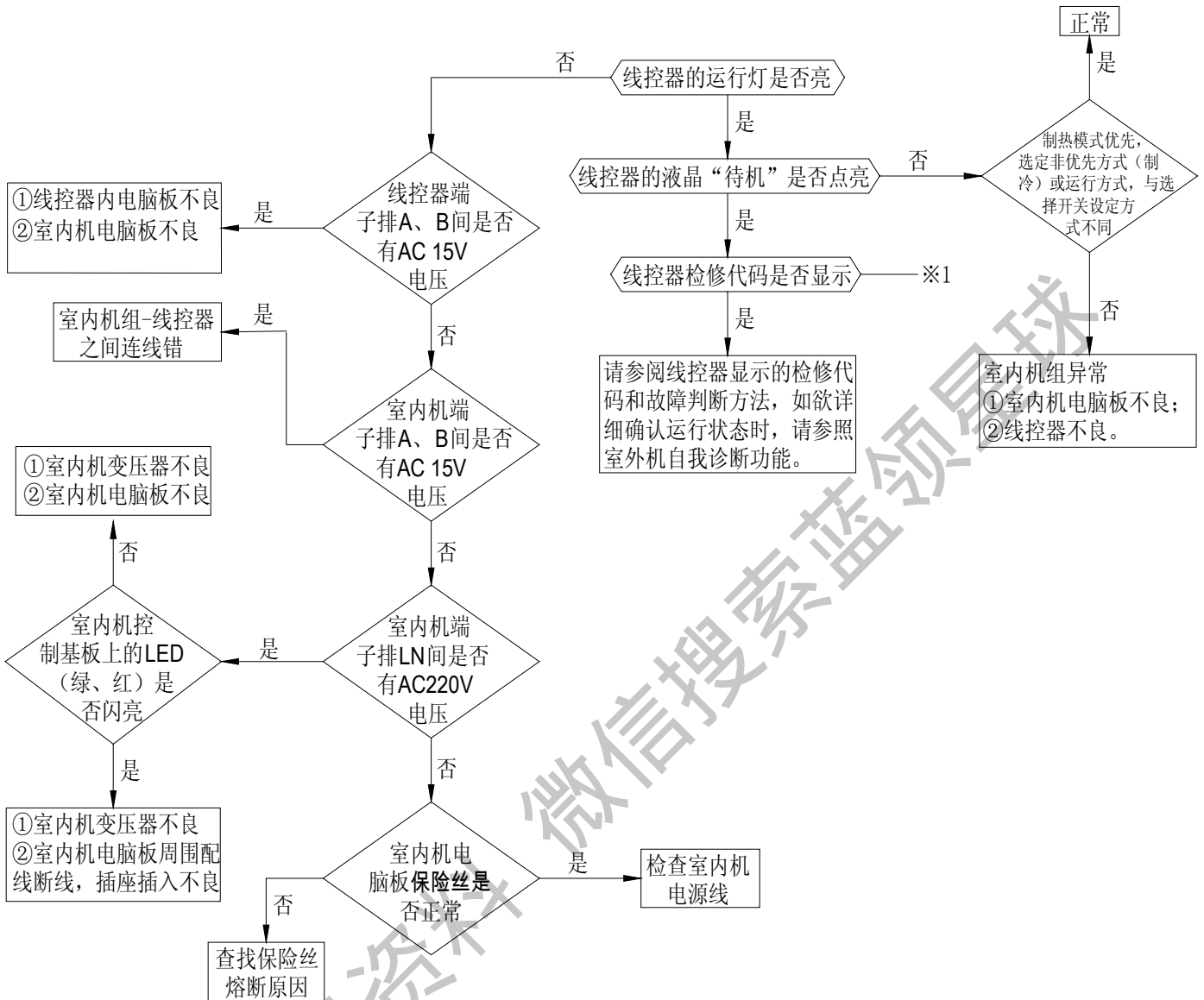
额定制冷运转：SW9，SW10，SW11 拨码开关拨到 0,13,2 进入强制制冷运转，室内机自动开机，进入制冷运转。

额定制热运转：SW9，SW10，SW11 拨码开关拨到 0,14,2 进入强制制冷运转，室内机自动开机，进入制热运转。

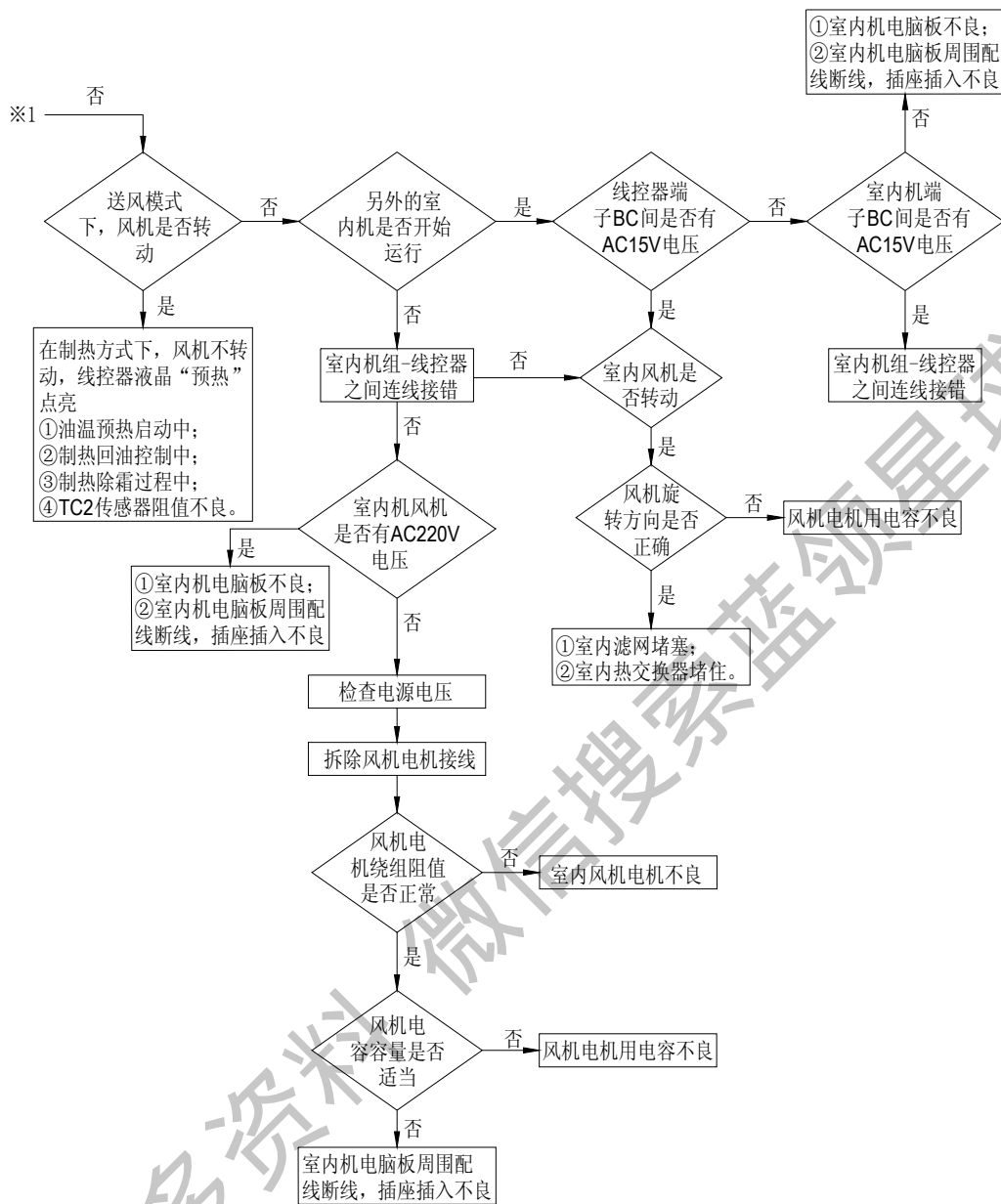
③ 试运转确认

试运行确认，原则上逐台对室内机组进行确认，各室内机组同时运行进行确认时，无法进行制冷配管和控制配线的误连接确认，因此，请将其他室内机组置于“停止状态”

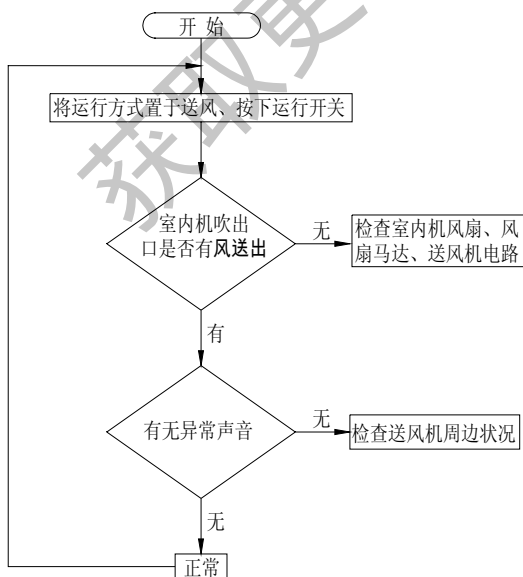
A. 主电源及初期确认



获取更多资料 微信搜索蓝领星球

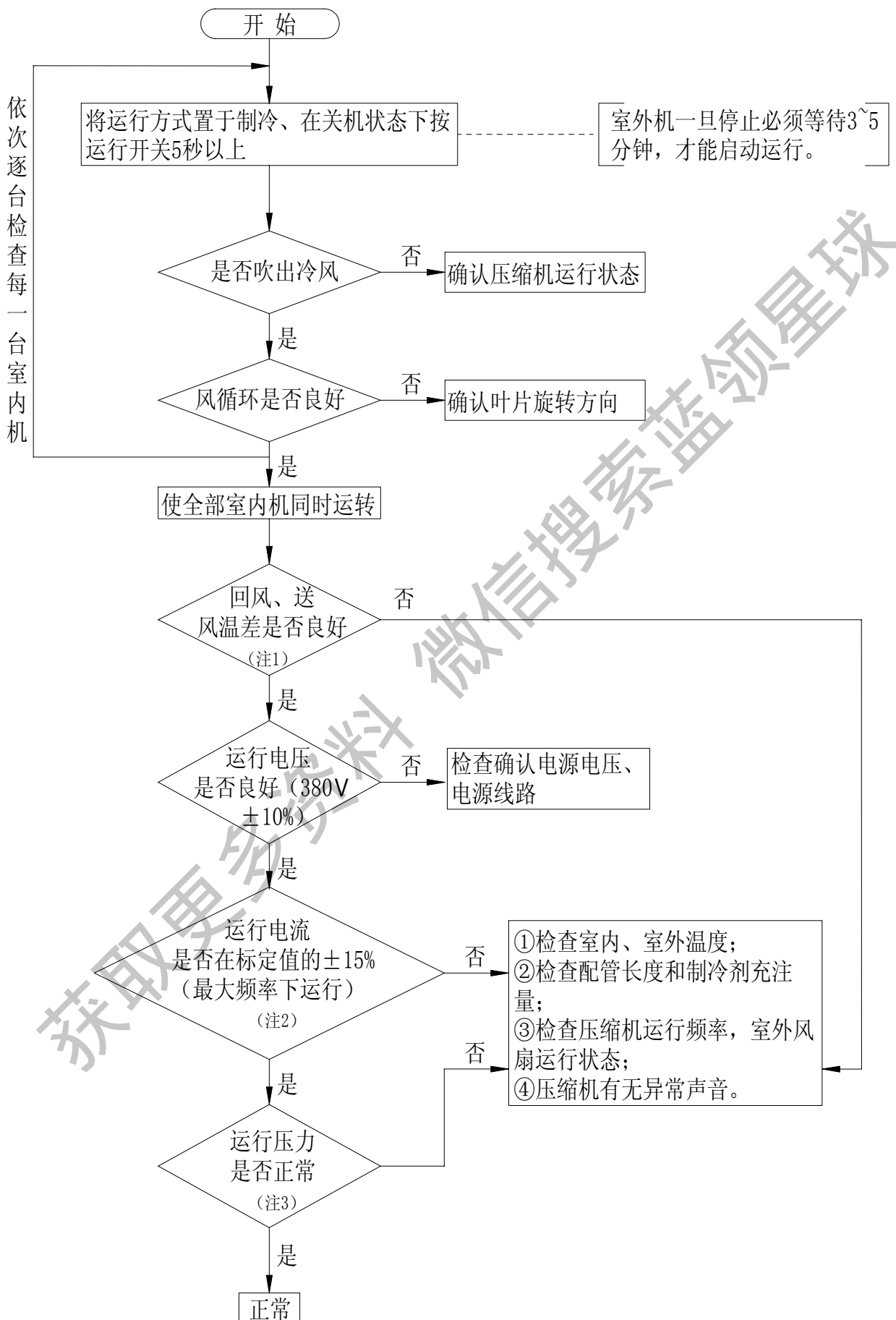


**B.送风运转确认, 依次对每台室内机进行检查**



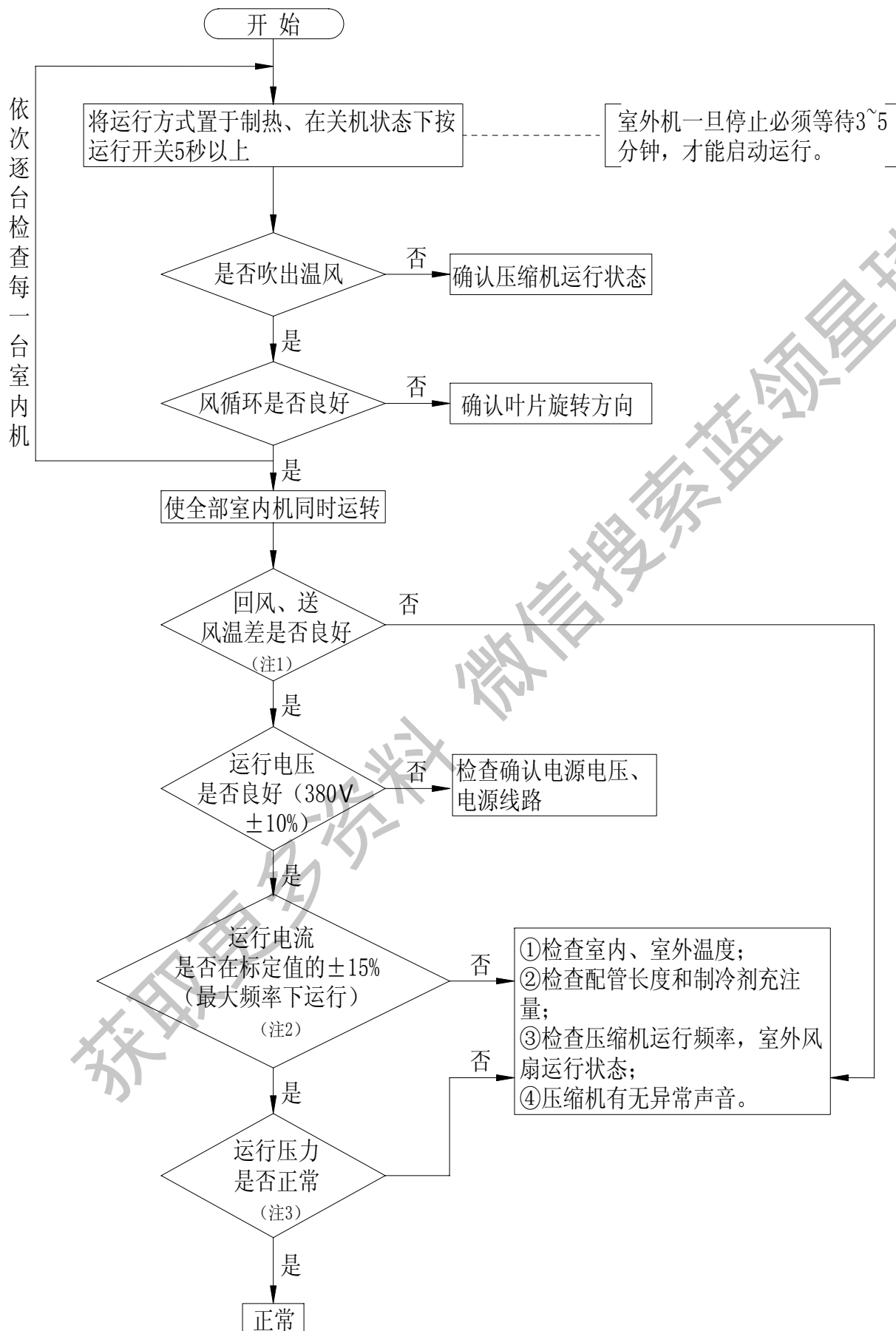


C. 制冷运转确认

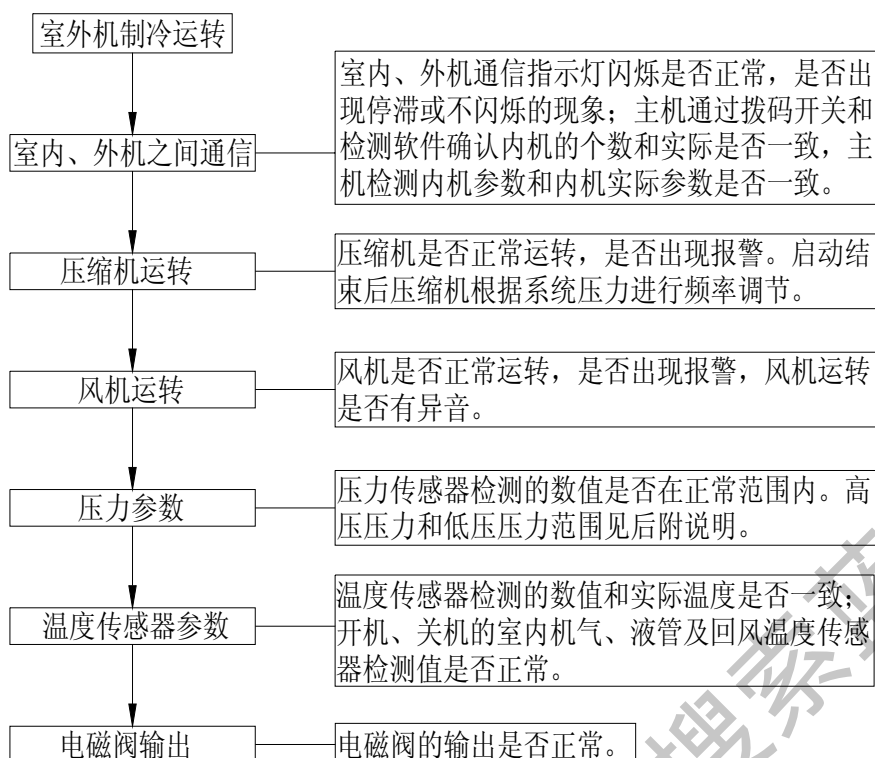




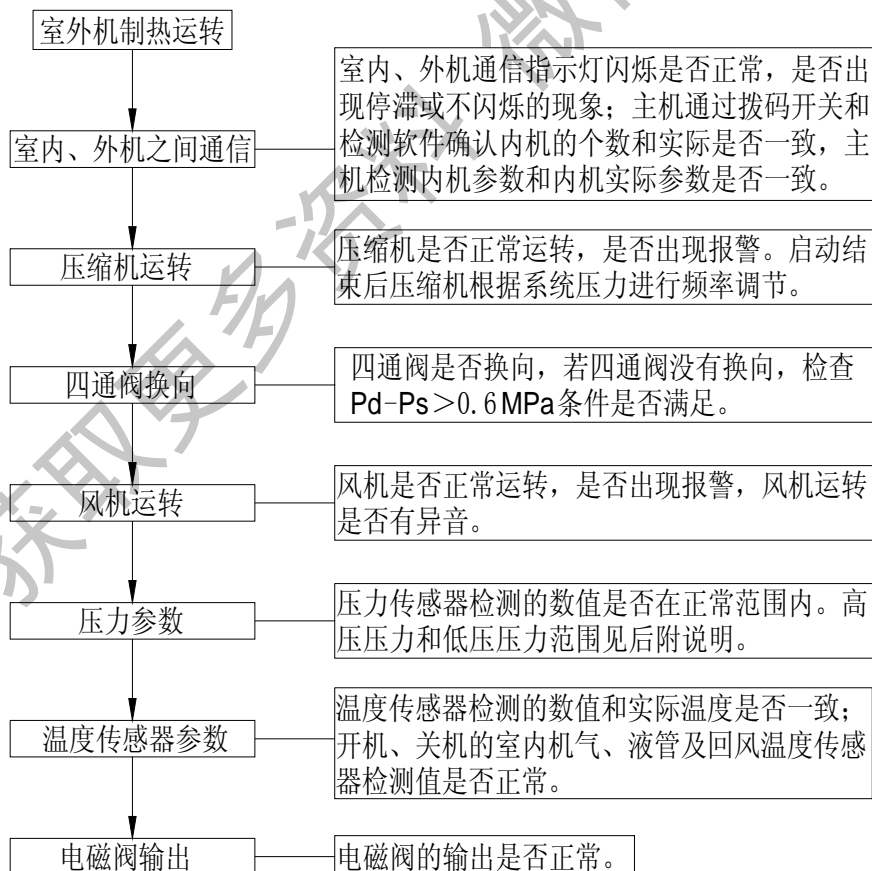
D.制热运转确认



## E. 外机制冷确认



## F. 外机制热确认



### 【注1】 进出风温差大致标准

- 置于“制冷”运行时，运行 30min 后，空调进出风干球温差在 10℃ 以上为正常（最大频率运行时）。

• 置于“制热”运行时，运行 30min 后，空调进出风干球温差在 14℃以上为正常（最大频率运行时）。

**【注 2】运行电流值的大致标准**

制冷/热均在标定电流值的±15%以内为正常（最大频率运行时的）

\*电流值会因运行条件不同而有以下的差异：

- 大于标准电流时：室内、外温度高；室外机散热不良（制冷时）
- 低于标准电流时：室内、外温度低；制冷剂气体泄漏（制冷剂不足）

**【注 3】运行压力的大致标准如下：**

制冷 (最大频率运行时)	高压 2.0~3.8MPa	室内 18~32℃
	低压 0.6~1.0 MPa	室外 25~35℃
制热 (最大频率运行时)	高压 2.2~3.0 MPa	室内 15~25℃
	低压 0.3~0.8 MPa	室外 5~10℃

运行开始 15min 后的值（温度为干球温度℃）

因运行条件变化引起的高压、低压变换的趋势

制冷/热：室内温度上升——高压、低压上升


室内温度下降——高压、低下降

室外温度上升——高压、低压上升

室外温度下降——高压、低压下降

**④通过检测工装进行机组的评价**

运行	<p>开始运行已经配套确认的系统。</p> <p>运行方法：</p> <ol style="list-style-type: none"> <li>主版上的 BM1、BM2 拨到 OFF 上，进行室内外机的搜索，查看内机台数是不是和实际一致</li> <li>把 SW9, SW10, SW11 拨码开关拨到 0, 13, 2 进入强制制冷运转，室内机自动开机，进入制冷运转或者 SW9, SW10, SW11 拨码开关拨到 0, 14, 2 进入强制制热运转，室内机自动开机，进入制热运转</li> </ol> <p>大型机的机器压缩机的频率制冷采用低压控制，制热采用高压控制。</p>	<p>插检测工装的位置 (CN31)</p> 
数据 计 测	<ol style="list-style-type: none"> <li>工装连接方法 把数据线一端用两芯端子插在主机电脑版 CN31 端子上，一端与 485 工装或港达工装连接，工装另一侧连接电脑</li> <li>通过工装获取的数据 室外机 压缩机频率/外风机转速/外机电子膨胀阀的开度/外机高压压力/外机高压压力对应的饱和温度/外机低压压力/外机低压压力对应的饱和问题/排气温度/吸气温度/油温/冷凝器出管温度/环境温度/除霜传感器温度/各种电磁阀的开启 室内机 室内机气管温度、液管温度、电子膨胀阀开度/故障显示</li> <li>从检测工装上可以看出机器在运行过程中出现的故障，另外检测工装可以实现数据实时保存功能，检测数</li> </ol>	<p>当室外环境温度比较高时，内机全开会 出现 高压限频或排气温度高限频的情况，这种情况为正常现象。</p>

	<p>据可以在电脑中被保存。</p> <p>4. 通过检测的数据，制作报告书，向用户用户提供数据。</p>	
<p>数据的确认</p>	<p>运行数据的确认/测量的定时和记录</p> <p>开始测量后，通过检测软件看系统的压力，一般在额定制冷、额定制热的情况下，制冷低压压力在 7.5 公斤，制热高压压力在 28 公斤左右，然后再观察各个参数的运行情况是不是正常。</p> <p>右面是一个制冷运行参数的数据画面，大概运行半个小时后，机器运行稳定</p> <p>运行的过程中检查机器毛细管是不是存在堵得现象，若存在换掉</p> <p>检查冷媒配管与毛细管是否接触，若接触处理掉</p> <p>检查配线、压力传感器等传感器线是否过紧，是否与振动管接触，若有，处理好。</p> <p>检查传感器的数值时否正确</p>	

⑤ 通过外机拨码盘查看参数对机组的评价

根据外机拨码对照表，通过调整 SW9、SW10、SW11，观看机器运行参数，把参数记录在运行调试表格中显示内容定义如下：

- 按键部分：SW2 (UP)、SW1 (DOWN)：按键
- 拨码盘部分：SW9、SW10、SW11：为 0—15 可设定转盘拨码开关
- 显示部分：LED1、LED2、LED3、LED4：4 个数码管从左到右排列

室内机参数观察

1)、SW9 和 SW10 表示内机机号，SW11 表示室内机的参数说明。

SW9	SW10	系统地址
0	0-15	1 到 16 台
1		17 到 32 台
2		33 到 48 台
3		49 到 64 台

SW11	功能	数码管 LD1~4 显示
3	预留	预留
4	室内机故障	显示内机故障代码，无故障显示 0
5	内机容量	内机能力（单位：匹，1 位小数），1.5 匹显示 1.5
6	内机膨胀阀开度	膨胀阀开度（单位：pls）
7	内机环境温度 Tai	环境温度（单位：度）
8	内机气管温度 Tc1	气管温度（单位：度）
9	内机液管温度 Tc2	液管温度（单位：度）
10	内机开机模式、实际运转风速和能力码	LED1 表示开机模式 0：停止 C：制冷 H：制热 LED2 表示室内机实际运转风速（0-停止，1-低风，2-中风，3-高风）， LED3 和 LED4 表示能力码（0~15）。 如 C311 表示制冷运转高风，能力为 11。
11	内机设定温度 Tset	设定温度（单位：度）
12	误配线检测故障	0 表示无故障，79 表示配线连接失败（室内机不显示）

13	强制内机制冷开关机	<ul style="list-style-type: none"> <li>● 按下 SW2 (UP) 持续 2 秒, 显示 1111, 开机;</li> </ul>
14	强制内机制热开关机	<ul style="list-style-type: none"> <li>● 按下 SW1 (DOWN) 持续 2 秒, 显示 0000, 关机</li> </ul>

2)、室外机参数观察

SW11 范围为 0、1、15 时表示为室外机参数观察; SW9 的 0~3 用于选择室外机机号, 0 为主机, 1 为 1 号子机; SW10 表示室外机的参数说明。

注: 【主机能够显示其他室外机参数和室内机参数, 子机只显示本机参数】

首次开机, 搜索子机, 从左到右显示闪动的 0, 如果搜到一台子机显示 1, 两台子机显示 2, 依此类推。搜索完毕后显示外机故障代码, 外机无故障时显示 0。

SW9	SW10	SW11	功能	数码管 LED1~4 显示
0-3 (机号)	0	0	显示外机故障代码	外机总线数据传递故障代码。若无故障以秒表形式显示上电加热 6 小时倒计时的时间。 <ul style="list-style-type: none"> <li>● 按下 SW2 (UP) 持续 2 秒, 显示 1111, 进入历史故障查询状态, 可以查询最近发生的 10 次故障: 闪烁显示故障序号和故障代码, 每按 1 次 SW2 (UP) 序号加 1, 每按 1 次 SW1 (DOWN) 序号减 1; 2min 后自动退出设定状态。</li> <li>● 按下 SW1 (DOWN) 持续 2 秒, 显示 0000, 退出查询状态, 停止闪烁显示;</li> <li>● 拨码盘在 13, 0, 0, 长按 SW2 (UP) 2 秒钟, 显示 1111, 可以清除历史故障记录。</li> <li>● 能力超配 135% 或者低于 50% 不允许开机, 则数码管 000 显示 “555.0”</li> <li>● 制热 26 度以上禁止制热不允许开机, 则数码管 000 显示 “555.1”</li> <li>● 制冷 Ps &lt; 0.23Mpa 或制热 Ps &lt; 0.12Mpa 不允许开机, 则数码管 000 显示 “555.2”</li> <li>● 制冷 54 度以上不允许开机, 则数码管 000 显示 “555.3”</li> </ul>
	1	0	显示外机优先级和室外机容量	LED1 显示外机的优先级, LED2 显示 “-”, LED3-4 显示室外机容量 (单位: 匹)
	2	0	显示运转模式和室外机运转输出比	LED1 表示 0: 停止 C: 制冷 H: 制热 LED2-LD4 表示: 60 表示 60% 的能力输出
	3	0	室外风机 1 转速	<ul style="list-style-type: none"> <li>● 按下 SW2 (UP) 持续 2 秒, 显示 1111, 进入可设定状态: 闪烁显示, 每按 1 次 SW2 (UP) 风速等级上升 1 级, 每按 1 次 SW1 (DOWN) 风速等级下降 1 级; 5min 后自动退出设定状态。</li> <li>● 按下 SW1 (DOWN) 持续 2 秒, 显示 0000, 退出设定状态, 停止闪烁显示</li> </ul>
	4	0	室外风机 2 转速	注: 【345 代表 345rpm】
	5	0	变频压机 INV1 当前频率	

6	0	变频压机 INV2 当前频率	<p>后自动退出设定状态。</p> <ul style="list-style-type: none"> <li>按下 SW1(DOWN)持续 2 秒，显示 0000，退出设定状态，停止闪烁显示。</li> </ul> <p>注：【110.0 代表 110.0HZ】 (系统有故障时压缩机禁止启动)</p>
7	0	外机 LEVa1 阀开度	<ul style="list-style-type: none"> <li>按下 SW2(UP)持续 2 秒，显示 1111，进入可设定状态：闪烁显示，按 SW2(UP) 阀全开，按 SW1(DOWN) 阀全关；2min 后自动退出设定状态。</li> <li>按下 SW1(DOWN)持续 2 秒，显示 0000，退出设定状态，停止闪烁显示</li> </ul> <p>注：【0--470 步】</p>
8	0	外机 LEVa2 阀开度	
9	0	外机 LEVb 阀开度	
10	0	外机 LEVc 阀开度	
11	0	外机电磁阀输出表示	<p>LED1: 4WV : 1 开 0 关——高位最左边</p> <p>LED2: SV1 : 1 开 0 关</p> <p>LED3: SV31 : 1 开 0 关</p> <p>LED4: SV32 : 1 开 0 关</p>
12	0	外机电磁阀输出表示	<p>LED1: SV6: 1 开 0 关——高位最左边</p> <p>LED2: SV9: 1 开 0 关</p> <p>LED3: SV10: 1 开 0 关</p> <p>LED4: SV11: 1 开 0 关</p>
13	0	外机电磁阀输出表示	<p>LED1: SV181: 1 开 0 关</p> <p>LED2: SV182: 1 开 0 关</p> <p>LED3: SV21 : 1 开 0 关</p> <p>LED4: 预留，显示“-”</p>
14	0	加热带输出	<p>LED1: CH1: 1 开 0 关</p> <p>LED2: CH2: 1 开 0 关</p> <p>LED3: CHa : 1 开 0 关</p> <p>LED4: 预留，显示“-”</p>

SW9	SW10	SW11	功能	数码管 LED1~4 显示
0-3 (机号)	0	1	Pd1 压力	单位:kg, 2 位小数
	1	1	Pd2 压力	
	2	1	Ps 压力	
	3	1	Td1 排气温度	单位: °C
	4	1	Td2 排气温度	
	5	1	Tdef1 除霜温度	
	6	1	Tdef2 除霜温度	
	7	1	Toi11 温度	
	8	1	Toi12 温度	
	9	1	Toci1 温度	
	10	1	Toci2 温度	
	11	1	Ts1 温度	
	12	1	Ts2 温度	
	13	1	Tsuc 温度	
	14	1	Tsacc 温度	
15	1	Toilp 温度		



SW9	SW10	SW11	功能	数码管 LED1~4 显示
0-3 (机号)	0	15	P1 压力	单位:kg, 2 位小数
	1	15	Tao 环境温度	单位: 度
	2	15	Pd1_temp 压力温度	
	3	15	Pd2_temp 压力温度	
	4	15	Ps_temp 压力温度	
	5	15	Tliqsc 温度	
	6	15	Tsco 温度	
	7	15	P1_temp 压力温度	
	8	15	变频压机 INV1 开关时间	单位: 分钟
	9	15	变频压机 INV2 开关时间	单位: 分钟
	10	15	变频压机 INV1 电流 CT	单位:A, 1 位小数
	11	15	变频压机 INV2 电流 CT	单位:A, 1 位小数
	12	15	变频压机 INV1 直流电压	单位:V
	13	15	变频压机 INV2 直流电压	单位:V
	14	15	变频压机 INV1 模块温度	单位: 度
15	15	变频压机 INV2 模块温度	单位: 度	

3)、SW9 为 0 时显示整个系统的数据参数信息及控制方式

SW9	SW10	SW11	功能	操作方法
0	0	2	冷媒类型	407A 代表 407 冷媒 410A 代表 410A 冷媒——固定显示 R22 代表 22 冷媒
0	1	2	室外机总容量	48. 0 代表 48 匹
0	2	2	同一系统室外机台数	例如: 3 个外机 (包含主机)
0	3	2	同一系统室内机台数	例如: 64
0	4	2	正在工作的室内机个数	以感温器 ON 为内机工作
0	5	2	与外机运转模式相同室内机个数	例如 13 台
0	6	2	制冷目标温度	单位: 度
0	7	2	制热目标温度	
0	8	2	冷媒抽空设定 *仅针对被抽空的外机。若只对 内机抽空, 不要设定 注意: 抽空结束必须取消设定或 重新上电	<ul style="list-style-type: none"> <li>按下 SW2 (UP) 持续 2 秒, 显示 1111, 开始, 数码管显示 “YES” 符号, 具体动作: SV9、SV10、SV11 开, LEVa1, 2、LEVb 开 100pls, 其他阀强制关 SV21 开和 LEVc 开度 470</li> <li>按下 SW1 (DOWN) 持续 2 秒, 显示 0000, 停止 (机器在运转状态下设定无效)</li> </ul>

0	9	2	<p>冷媒注气设定</p> <p>*仅针对被注气的外机。若只往内机注气，不要设定</p> <p>注意：注气结束必须取消设定或重新上电</p>	<ul style="list-style-type: none"> <li>按下 SW2(UP)持续 2 秒，显示 1111，开始，数码管显示“YES”符号， 具体动作：LEVa1,2 开 470pls，其他阀强制关 SV21 开和 LEVc 开度 470</li> <li>按下 SW1(DOWN)持续 2 秒，显示 0000，停止（机器在运转状态下设定无效）</li> </ul>
0	10	2	制冷误配线检测运行	<ul style="list-style-type: none"> <li>按下 SW2(UP)持续 2 秒，显示 1111，开始运转，数码管以秒表倒计时显示判定时间；时间到后显示判定结果： “00.00”表示检测与实际连接一致； “01.05”表示 1 台外机、5 台内机异常，通过数码管可查看异常机器（内机：X_X_12，外机 X_0_0）；</li> <li>按下 SW1(DOWN)持续 2 秒，显示 0000，停止</li> </ul>
0	11	2	制热误配线检测运行	
0	12	2	内机膨胀阀全开	按 SW2(UP)持续 2 秒，显示 1111，内机阀全开 2 分钟，2 分钟后内机阀自动关闭
0	13	2	室内全开制冷	<ul style="list-style-type: none"> <li>按下 SW2(UP)持续 2 秒，显示 1111，全开；</li> <li>按下 SW1(DOWN)持续 2 秒，显示 0000，全关</li> </ul>
0	14	2	室内全开制热	
0	15	2	取消所有手动控制（运转类）	<ul style="list-style-type: none"> <li>按下 SW2(UP)持续 2 秒，显示 1111 取消；或按下 SW1(DOWN)持续 2 秒，显示 0000，取消。</li> <li>取消内容： 制冷、制热误配线检测，室内机全开关、强制运转、额定运转等</li> </ul>

#### 4)、室外机阀类零部件的手动控制：

SW9	SW10	SW11	功能	操作方法
6	0	2	手动控制 4WV 开关	<ul style="list-style-type: none"> <li>显示部件当前状态，1 表示开，0 表示关</li> <li>按下 SW2(UP)持续 2 秒，显示 1111，进入可设定状态：闪烁显示，按 SW2(UP)开，按 SW1(DOWN)关；2min 后自动退出设定状态。</li> <li>按下 SW1(DOWN)持续 2 秒，显示 0000，退出设定状态，停止闪烁显示 (系统有故障时压缩机禁止启动)</li> </ul>
6	1	2	手动控制 SV1 开关	
6	2	2	手动控制 SV31 开关	
6	3	2	手动控制 SV32 开关	
6	4	2	手动控制 SV6 开关	
6	5	2	手动控制 SV9 开关	
6	6	2	手动控制 SV10 开关	
6	7	2	手动控制 SV11 开关	
6	8	2	手动控制 SV181 开关	
6	9	2	手动控制 SV182 开关	
6	10	2	手动控制 SV21 开关	
6	11	2	手动控制 CH1 开关	
6	12	2	手动控制 CH2 开关	
6	13	2	手动控制 CHa 开关	

6	15	2	取消所有手动控制 (部件类)	<ul style="list-style-type: none"> <li>● 按下 SW2 (UP) 持续 2 秒, 显示 1111 取消; 或按下 SW1 (DOWN) 持续 2 秒, 显示 0000, 取消。</li> <li>● 取消内容: 压缩机、风机、电子膨胀阀 LEV、电磁阀 SV 等所有室外机活动部件的手动控制。(包含抽空、注气设定; 不包含运转类: 额定、强制、室内机开关机等)</li> </ul>
---	----	---	-------------------	-------------------------------------------------------------------------------------------------------------------------------------------------------------------------------------------------------------------------

⑥ 交付用户

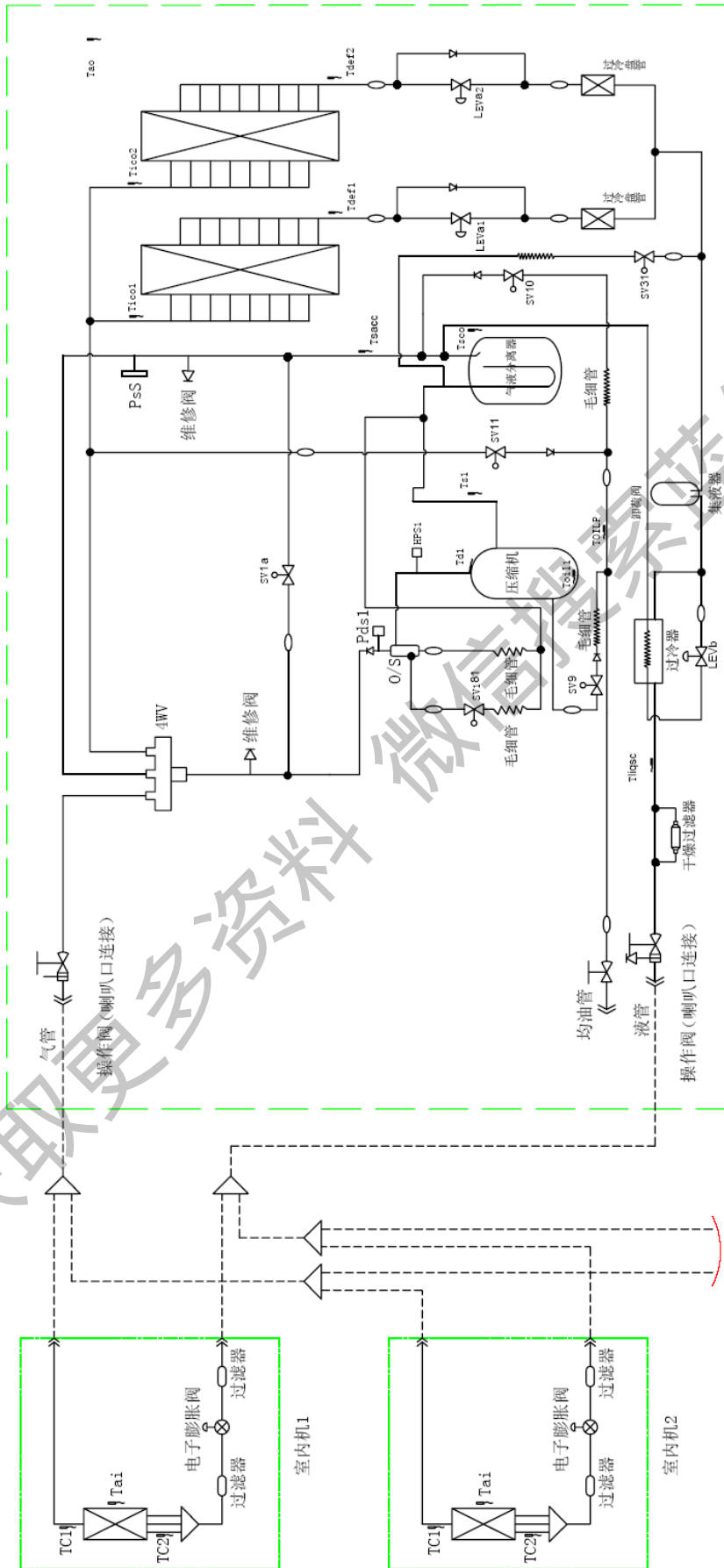
把试运行的结果整理成报告书, 提供给用户。

- 安装及试运行结束后, 请按照室外机组随机附带的使用说明书, 向用户说明使用方法和保养方法。并让用户保管好安装说明书及室外机组随机附带的使用说明书。
- 请向用户说明, 即使长期不使用时也不应切断电源, 以便根据需要随时运行空调器。  
(由于曲轴箱加热器一直通电, 压缩机底盘始终保持温热状态, 以便防止压缩机的季节性故障)

获取更多资料 微信搜索 蓝球

4-5 MX7 系统图

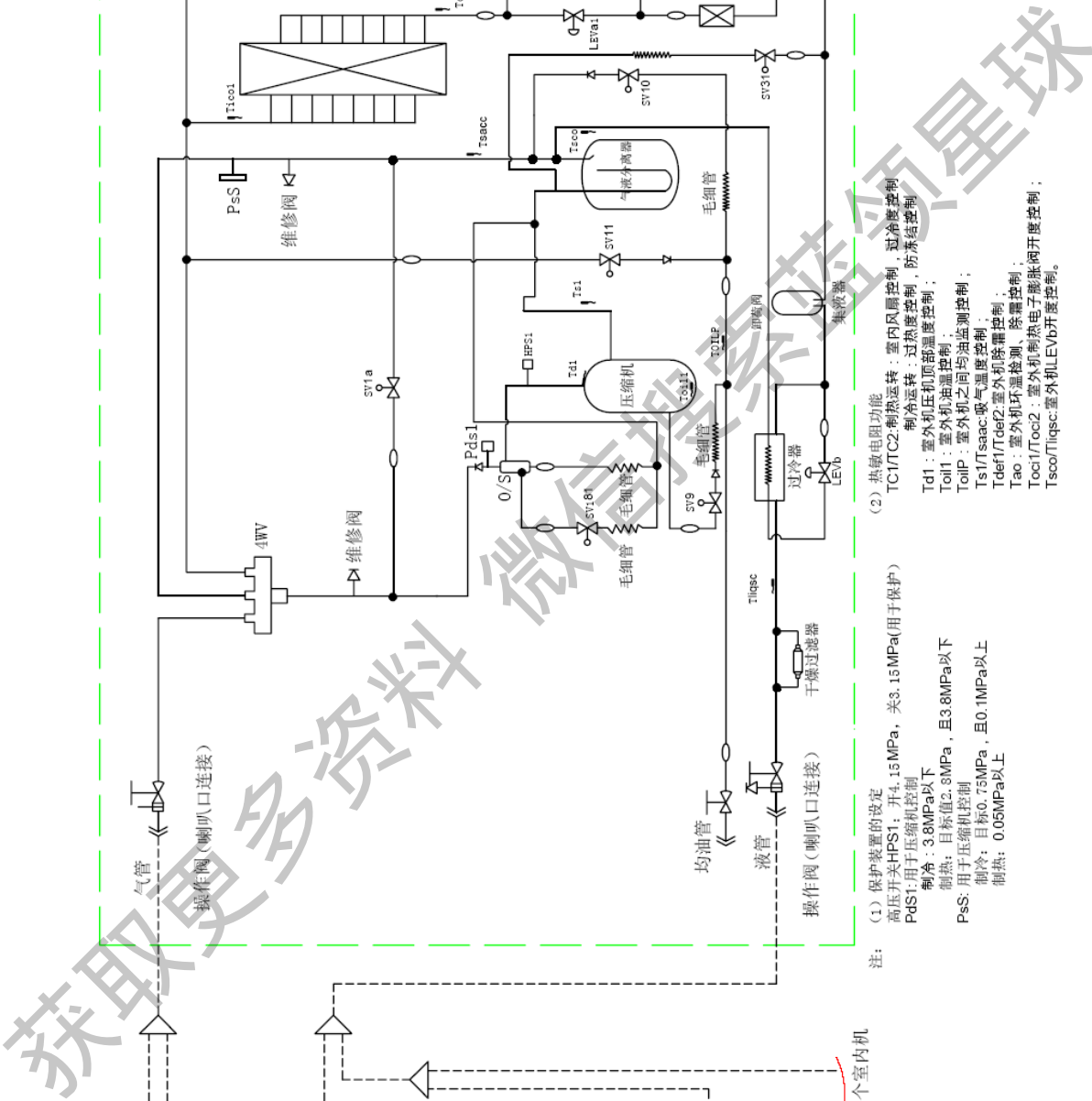
4-5-1 12-14HP 外机系统图



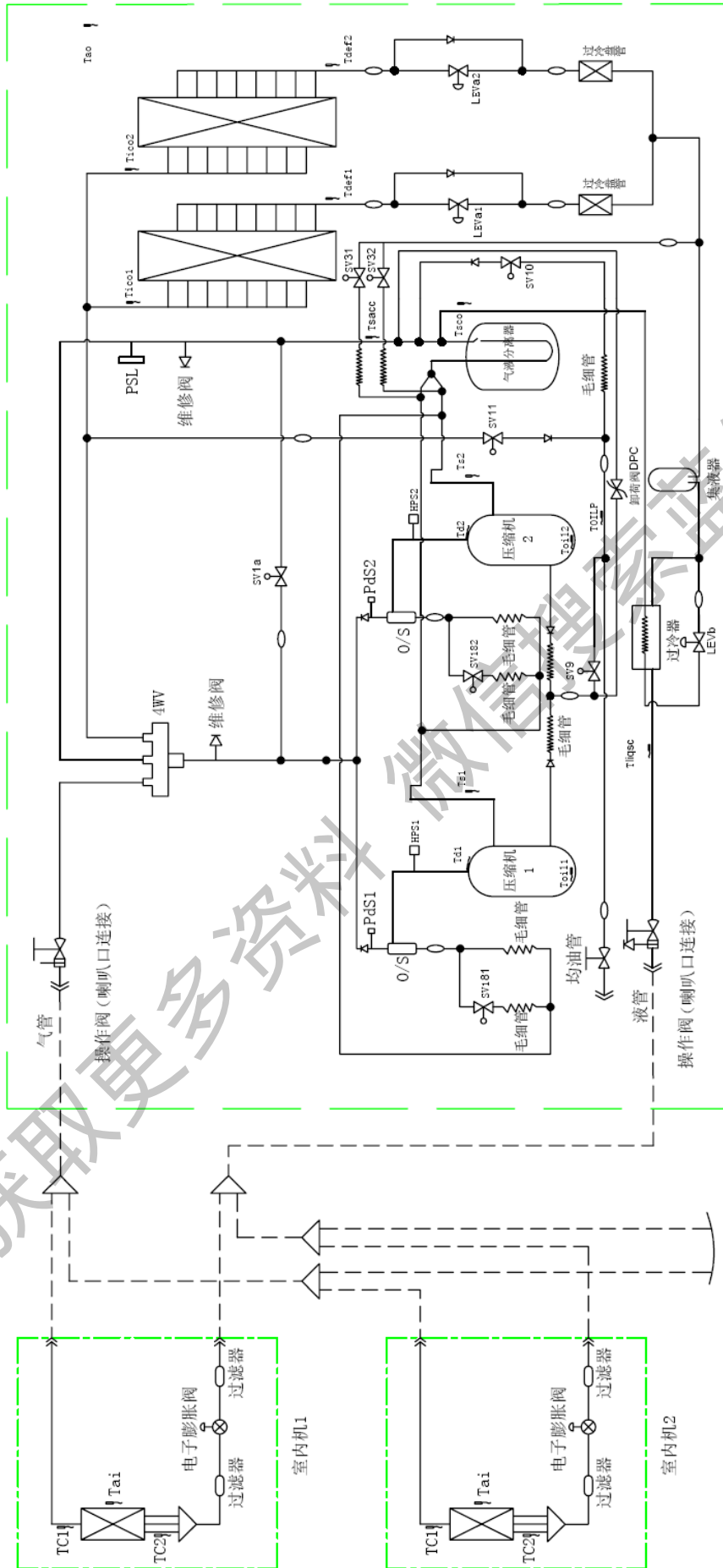
注:

(1) 保护装置の設定  
 高压开关HPS1: 开4.15MPa, 关3.15MPa(用于保护)  
 PdS1: 用于压缩机控制  
 制热: 3.8MPa以下  
 PsS: 用于压缩机控制  
 制冷: 目标0.75MPa, 且0.1MPa以上  
 制热: 0.05MPa以上

(2) 热敏电阻功能  
 TC1/TC2: 制冷剂热敏电阻; 室内风扇控制; 过冷度控制  
 制热: 过热度控制; 防冻结控制  
 Td1: 室外机顶部温度控制;  
 Td11: 室外机油温控制;  
 Td1P: 室外机之间均油温控制;  
 Td1/Td2: 吸气温度控制;  
 Td3/Td4: 室外机除霜控制;  
 Td5: 室外机环境温度、除霜控制;  
 Td6/Td7: 室外机热电子膨胀阀开度控制;  
 Td8/Td9: 室外机开度控制;  
 Td10/Td11: 室外机开度控制;



16-24HP 外机系统图



注:

- (1) 保护装置の設定
  - 高压开关HPS1: 开4.15MPa, 关3.15MPa(用于保护)
  - PdS1: 用于压缩机控制
    - 制冷: 3.8MPa以下
    - 制热: 目标值2.8MPa, 且3.8MPa以下
  - PsS: 用于压缩机控制
    - 制冷: 目标0.75MPa, 且0.1MPa以上
    - 制热: 0.05MPa以上
  - DPC: 用于均油回路密封保护
    - 开4.1MPa, 关3.6MPa
- (2) 热敏电阻功能
  - TC1/TC2: 制热运转: 室内风扇控制, 过冷度控制
  - 制冷运转: 过热度控制, 防冻结控制
  - Td1/Td2: 室外机压机顶部温度控制;
  - Toil1/Toil2: 室外机油温控制;
  - ToiP: 室外机之间均油监测控制;
  - Ts1/Ts2/Tsac: 吸气温度控制;
  - Tdef1/Tdef2: 室外机除霜控制;
  - Tao: 室外机环境温度、除霜控制;
  - Toci1/Toci2: 室外机热电子膨胀阀开度控制;
  - Tsco1/Tsco2: 室外机LEV开度控制。

获取更多资料 请登录 北极星

## 4-5-2 故障的判定

### 1、故障代码表

主机数码管显示故障	故障代码定义	故障说明	备注
20-0	除霜温度传感器 Tdef1 故障	连续 60 秒检测到 AD 值在 11 以下(开路)或 1012 以上(短路) , 报警, 制冷模式运行此传感器异常不处理。	可恢复
20-1	除霜温度传感器 Tdef2 故障		
21	环温温度传感器 Ta 故障	连续 60 秒检测到 AD 值在 11 以下(开路)或 1012 以上(短路) , 报警。制冷模式下此传感器异常不处理。	可恢复
22-0	吸气温度传感器 Ts1 故障		
22-1	吸气温度传感器 Ts2 故障		
22-2	吸气温度传感器 Tsacc 故障		
22-3	吸气温度传感器 Tsuc 故障	连续 60s 检测到 AD 值在 1012 以上, 报警, 连续 60s 检测到 AD 值在 11 以下, 如果 $Tao < 0^{\circ}C$ , 不报故障, $Tao \geq 0^{\circ}C$ , 当 $ET < 0$ 不报故障, $ET \geq 0$ 持续 5min 报故障。制冷模式下此传感器异常不处理。	
23-0	排气温度传感器 Td1 故障	连续 60 秒检测到 AD 值在 11 以下(开路)或 1012 以上(短路) , 报警。如果 $Tao \leq 0^{\circ}C$ , 不检测开路故障 ( AD 值在 11 以下 )。	可恢复
23-1	排气温度传感器 Td2 故障		
24-0	油温传感器 Toilp 故障	连续 60 秒检测到 AD 值在 11 以下(开路)或 1012 以上(短路) , 报警。如果 $Tao < 0^{\circ}C$ 不报警 ; $Tao \geq 0^{\circ}C$ 时 $ET \geq 0^{\circ}C$ 时 5 分钟内不报警。	可恢复
24-1	油温传感器 Toil1 故障	连续 60 秒检测到 AD 值在 11 以下(开路)或 1012 以上(短路) , 报警, $Tao < 0^{\circ}C$ 不报警。	
24-2	油温传感器 Toil2 故障		
25-0	热交换器入口温度 Toci1 故障	连续 60 秒检测到 AD 值在 11 以下(开路)或 1012 以上(短路) , 报警。制冷模式运行此传感器异常不处理。	可恢复
25-1	热交换器入口温度 Toci2 故障		
26-0	外机与内机通讯故障	连续 200 轮循环检测不到有室内机连接	可恢复
26-1		连续 270 秒检测到室内机台数小于设定台数	
26-2		连续 170 秒检测到室内机台数大于设定台数	
27-0	油温过高保护 ( Toil1 )	TOIL $\geq 120^{\circ}C$ ( E ) 间隔 25msec、连续 2 次、超过设定值后停机报警 ; 停机 3 分钟后油温低于报警条件 10 度, 2min50s 后自动恢复。一小时四次故障确认。 <同 Td 过高保护>	一旦确认不可恢复
27-1	油温过高保护 ( Toil2 )		



主机数码管显示故障	故障代码定义	故障说明	备注
28-0	高压压力传感器 Pd1 故障	连续 60 秒检测到 AD 值在 11 以下(开路)或 1012 以上(短路), 报警。	可恢复
28-1	高压压力传感器 Pd2 故障		
29	低压压力传感器 Ps 故障		
30-0	高压压力开关 HPS1 故障	连续 2sec OFF 的话、报警。	一旦确认不可恢复
30-1	高压压力开关 HPS2 故障	一小时四次报警故障确认。	
31	液管压力传感器 PI 故障	连续 60 秒检测到 AD 值在 11 以下(开路)或 1012 以上(短路), 报警。	
32-0	热交换器出口温度 Tsco 故障	连续 60 秒检测到 AD 值在 11 以下(开路)或 1012 以上(短路), 报警。制热模式下此传感器异常不处理。	可恢复
32-1	过冷却热液管 SC 温度 Tliqsc 故障		
33-0	EEPROM(AT24C04)故障	EEPROM 通信错误	一旦确认不可恢复
33-1		EEPROM 数据校验错误 (机型识别码、校验和等)	
33-2		EEPROM 数据逻辑错误 (数据范围超界、大小顺序颠倒等)	
34-0	排气温度过热保护 (Td1)	Td1 / Td2 ≥ 130°C (E) 间隔 25msec、连续 2sec 超过设定值的话停止报警。	一旦确认不可恢复
34-1	排气温度过热保护 (Td2)	停止 3 分后排气温度低于报警条件 10 度自动恢复。 一小时四次确认故障。	
35-0	四方阀切换故障	四通阀通电后 3 分钟后, 持续 10 秒满足下面条件的话、判定为切换结束 <ul style="list-style-type: none"> <li>· &amp; [ <ul style="list-style-type: none"> <li>· 该室外机的压缩机正常运转</li> <li>· &amp; [ <ul style="list-style-type: none"> <li>· Tsuc - Tdef1 ≥ 10°C</li> <li>· Tsuc - Tdef2 ≥ 10°C</li> </ul> </li> <li>· Pd - Ps ≥ βMpa</li> </ul> </li> </ul> ※没有达到的话、保护停止。 (其中, Tao > -10°C, β=0.60; Tao ≤ -10°C, β=0.40) * 3 分钟后、四方阀 OFF 再启动 * 连续 2 次 Thermo. OFF 的话、Error 停止	一旦确认不可恢复
35-1	四方阀切换故障	主机检测制热进入启动 20min 后四通阀仍然有子机的四通阀未上电的则报 35-1 故障	
36-0	油温过低保护 (Toil1)	通常运转中 (除去启动、除霜、回油、残余、停机), 连续 5 分钟检测到 Toil < CT + 10°C 停机报警, 停机 2 分钟 50 秒自动恢复, 一小时内出现四次报警锁定 * 与 Td 过低保护相同	一旦确认不可恢复
36-1	油温过低保护 (Toil2)		

主机数码管显示故障	故障代码定义	故障说明	备注
37-1	三相电源缺相或者相序错故障	S 相缺相报警 ( R 相给主控板供电, T 相给模块供电, 不用检测是否缺相, 另外没有定频压机不用检相序故障 )	一旦确认不可恢复
38	高压压力传感器 Pd 过低保护	Pd 过低故障屏蔽	
39-0	低压压力传感器 Ps 过低保护	压机运转后 ( 残余运转除外 ), 连续 5 分钟检测到 ( 制冷 : $P_s < 0.10\text{Mpa}$ ; 制热 : $P_s < 0.05\text{Mpa}$ ; 回油 : $P_s < 0.03\text{Mpa}$ ) 停机报警。停机 2 分钟 50 秒后自动恢复, 一小时三次故障确认。但是满足 ( 制冷 : $P_s < 0.05\text{Mpa}$ ; 制热 $P_s < 0.03\text{Mpa}$ )	一旦确认不可恢复
39-1	压缩比 $\epsilon$ 过高保护	压机运转后, 连续 5 分钟检测到压缩比 $\epsilon > 8.0$ 停机报警, 制冷连续 1 分钟检测到压缩比 $\epsilon > 9.0$ , 制热连续 1 分钟检测到压缩比 $\epsilon > 8.5$ 停机报警。停机 2 分钟 50 秒后自动恢复, 一小时四次故障确认。	
39-2	压机 1 的压缩比 $\epsilon$ 过低保护	通常运转中 ( 除去启动、除霜、回油、残余、停机 ), 连续 5 分钟检测到 $\epsilon < 1.8$ 报警停机。或者连续 1min 检测到 $\epsilon < 1.5$ 报警停机。停机 2 分钟 50 秒后自动恢复, 一小时四次故障确认。	
39-3	压机 2 的压缩比 $\epsilon$ 过低保护	通常运转中 ( 除去启动、除霜、回油、残余、停机 ), 连续 5 分钟检测到 $\epsilon < 1.8$ 报警停机。或者连续 1min 检测到 $\epsilon < 1.5$ 报警停机。停机 2 分钟 50 秒后自动恢复, 一小时四次故障确认。	
40-0	高压压力传感器 Pd1 过高保护	压缩机运转后、检测到 $P_d \geq 4.15\text{Mpa}$ 的话、停机报警。停机 2 分钟 50 秒后自动恢复, 一小时四次故障确认。	一旦确认不可恢复
40-1	高压压力传感器 Pd2 过高保护		
43-0	排气温度传感器 Td1 过低保护	通常运转中 ( 除去启动、除霜、回油、残余、停机 ), 连续 5 分钟检测到 $T_d < CT + 10^\circ\text{C}$ 停机报警, 停机 2 分钟 50 秒自动恢复, 一小时内出现三次报警锁定。	一旦确认不可恢复
43-1	排气温度传感器 Td2 过低保护	压缩机 1 or 2 报警后, 压缩机 1 or 2 继续运转。三次锁定后, 整机停机报故障。	
44	低压压力传感器 Ps 过高保护	不保护控制、继续运转。一小时四次锁定。	一旦确认不可恢复
45	室外机之间通讯故障	连续 30 秒 ( E ) 无通讯	可恢复
46-0	与 INV1 模块板通讯故障	连续 30 秒无通讯	
46-1	与 INV2 模块板通讯故障	连续 30 秒无通讯	
71-0	风机 1 堵转 ( 左风机 )	20rpm 以下运行持续 30s, 或目标值的 70% 以下运行持续 2 分钟, 停机 2 分钟 50 秒后自动恢复, 一小时四次故障确认。	一旦确认不可恢复
71-1	风机 2 堵转 ( 右风机 )		
72-0	风机 1 反转 ( 左风机 )	检测到风机发送过来的反转信号, 并且反转转速高于 700 转, 报警停机	可恢复
72-1	风机 2 反转 ( 右风机 )	检测到风机发送过来的反转信号, 并且反转转速高于 700 转, 报警停机	可恢复

主机数码管显示故障	故障代码定义	故障说明	备注
73-0	风机 1 过电流 (左风机)	风机转速 400 转以下连续 10S 出现过流信号报警停机, 一小时五次故障锁定	可恢复
73-1	风机 2 过电流 (右风机)	风机转速 400 转以下连续 10S 出现过流信号报警停机, 一小时五次故障锁定	可恢复
75-0	高低压无压差	INV 压机启动 1 分钟内 Pd-Ps $\leq$ 0.1Mpa。停机 2 分钟 50 秒后自动恢复, 一小时四次故障确认。	一旦确认不可恢复
75-4	高低压压差过小	· Pd-Ps $\leq$ 0.4Mpa 持续3 分钟的话、该室外机保护停止。 · 保护停止经过5 分钟后、再启动 · 2 小时出现6 次以上保护停止的话、Error 停止。	一旦确认不可恢复
76-0	室外机台数、地址或匹数设定错误	子机台数设定与主机 EEPROM 数据不相符	重新设定
76-1		子机地址设定与主机 EEPROM 数据不相符	
76-2		子机匹数设定与主机 EEPROM 数据不相符	
77	室外机之间均油保护	ToilpB-ToilpA $\leq$ 10°C报警停机, 启动控制、除霜控制、回油控制过程中及结束后 10 分钟内不检测。停止 2 分 50 秒后自动恢复。一小时 2 次报警则故障锁定。	一旦确认不可恢复
78-0	制冷补气报警	制冷压机运转, Ps<0.1Mpa 持续 30 分钟;	-
78-1	制热补气报警	制热压机运转, Ts1-ET>20& Ts1-ET>20&LEV 全开持续 60 分钟, 输出补气报警信号, 不停机。	
80	室外机组合不匹配	多联系统中, 子机与主机的能力匹数相差大于 4HP 报故障	不可恢复
99-X	程序自检故障	X=0~5	可恢复
110-0	模块 1 过电流	模块硬件过电流	一小时四次锁定 一旦确认不可恢复
110-1	模块 2 过电流		
111-0	压缩机 1 失步	启动或运转过程中连续 6 次检测不到转子位置, 停机 5s 后 INV 控制板自动恢复	
111-1	压缩机 2 失步		
112-0	模块 1 散热片的温度过高	温度 $\geq$ 94°C时、故障报警。	
112-1	模块 2 散热片的温度过高	温度 $\leq$ 94°C时自动 INV 控制板自动恢复。	
113-0	模块 1 过负荷	模块过负荷	
113-1	模块 2 过负荷		
114-0	模块 1 DC 欠压	电源电压 < DC420V 时、故障报警。	
114-1	模块 2 DC 欠压	电压 > DC420V 时、INV 控制板自动恢复。	
115-0	模块 1 DC 过压	电源电压 > DC642V 时、故障报警。	
115-1	模块 2 DC 过压	电压 < DC642V 时、INV 控制板自动恢复。	

主机数码管显示故障	故障代码定义	故障说明	备注
116-0	与模块 1 通信异常	连续 30 秒检测不到通讯信号报故障，检测到之后 INV 控制板立即恢复	
116-1	与模块 2 通信异常		
117-0	模块 1 软件过电流	模块软件过电流	
117-1	模块 2 软件过电流		
118-0	模块 1 启动失败	压缩机连续5 次启动均失败	
118-1	模块 2 启动失败		
119-0	变频控制器 1 电流检测电路异常	变频控制器电流检测用传感器异常、未连接或连接错误；变频压缩机的 UVW 三相连接错误。	
119-1	变频控制器 2 电流检测电路异常		
120-0	变频控制器 1 电源供电异常	变频控制器电源供电瞬时中断	
120-1	变频控制器 2 电源供电异常		
121-0	变频控制器 1 控制板电源供电异常	变频控制器控制板电源供电瞬时中断	一小时四次锁定一旦确认不可恢复
121-1	变频控制器 2 控制板电源供电异常		
122-0	变频控制器 1 散热片温度传感器异常	温度传感器阻值异常或未连接	
122-1	变频控制器 2 散热片温度传感器异常		
125-0	压机 1 频率不匹配	(当前频率 $\geq$ INV 目标频率+3Hz) 或者 (目标频率 $>0$ && 实际频率=0) 持续 5 分钟	可恢复
125-1	压机 2 频率不匹配		
127	MCU 复位故障	如果主机检测到子机 MCU 发生复位,并且该子机处于运转中,则主机报 MCU 复位故障,整个系统停机;如果在制热模式下,则再启动时 4WV 断电,整个系统重新进行 4WV 换向操作。 一小时四次故障确认	一旦确认不可恢复
128	MCU 程序需升级	多联机系统程序版本不兼容,程序升级提示	

【注】在无故障情况下,如果不满足系统启动条件,主机数码管显示待机代码:

555.0	能力超配待机	能力超配 135%或者低于 50%,系统待机	可恢复
555.1	26 度制热待机	外界环境温度在 26 度以上制热,系统待机	
555.2	压力低( 缺气) 待机	制冷 Ps<0.23Mpa 或制热 Ps<0.12Mpa 启动,系统待机	
555.3	54 度制冷待机	T3 机型,制冷 54 度以上不允许开机,则数码管 000 显示“555.3”	

※故障代码分配说明:

0~19: 室内机故障代码区

20~99: 室外机故障代码区

110~125: 变频模块故障代码区( 为 180 度自制模块)

126 ~ 127 : soft 自检故障区

## 2、故障判定基本步骤

MX7 故障诊断可以通过室外机数码管、室内机控制器（除遥控器外）以及用电脑连接检测工装查看。

故障数据的分析方法：

- 故障数据是在运转中出现的，还是在停止时出现的；
- 确认室外机的 BM1、BM2、BM3、BM4 的拨码设置是否与本外机机型相对应；
- 确认配线连接是否正确；
- 检查最近 10 次故障代码，综合分析故障原因。 \*查看方法见 SW9、SW10、SW11 拨在 0、0、0 时定义。
- 要特别注意的部件：压缩机、功率模块、主电脑板、室外 DC 风机、四通阀

## 3、故障代码诊断说明

故障代码 室外数码管：20-0、1 室内线控器：14	室内机 LED 灯 状态	LED5 20 次		故障描述： 除霜温度传感器 Tdef1、Tdef2 故障
	室外机 LED 灯 状态	LED1 正常	LED2 正常	
1、对象机种	故障的诊断与处理			
MX7 系列多联机	诊断		处置	
2、异常检出方法			<p>要求售后现场更改到位。</p> <p>要求售后现场更换到位</p> <p>要求售后现场更换到位。</p>	
◆检查该传感器检插接是否正常； ◆检查该传感器阻值特性是否正常； ◆检查电脑板采集温度回路是否异常。				
3、异常确定的条件				
连续 60 秒检测到 AD 值在 11 以下(开路)或 1012 以上(短路)，制冷模式运行此传感器异常不处理，除霜及除霜完成 3 分钟内不报警				
4、可能原因				
◆传感器插接不牢固； ◆传感器坏； ◆该传感器阻值漂移； ◆电脑板采集温度不准确。				

故障代码 室外数码管：21 室内线控器：15	室内机 LED 灯 状态  室外机 LED 灯 状态	<table border="1"> <tr> <th colspan="2">LED5</th> </tr> <tr> <td colspan="2">20 次</td> </tr> <tr> <th>LED1</th> <th>LED2</th> </tr> <tr> <td>正常</td> <td>正常</td> </tr> </table>	LED5		20 次		LED1	LED2	正常	正常	故障描述： 环温温度传感器 Tao 故障
LED5											
20 次											
LED1	LED2										
正常	正常										
1、对象机种	故障的诊断与处理										
MX7 系列多联机	诊断		处置								
2、异常检出方法  ◆检查该传感器插接是否正常； ◆检查该该传感器阻值特性是否正常； ◆检查电脑板采集温度回路是否异常。	<pre>                     graph TD                         A{相应传感器连接 插件是否正常} -- 否 --&gt; B[要求售后现场更改到 位。]                         A -- 是 --&gt; C{传感器阻值温度特性 是否正常}                         C -- 否 --&gt; D[要求售后现场更换到 位]                         C -- 是 --&gt; E{检查电脑板采集温度回 路是否异常}                         E -- 否 --&gt; F[要求售后现场更换到 位。]                     </pre>		要求售后现场更改到 位。  要求售后现场更换到 位  要求售后现场更换到 位。								
3、异常确定的条件	连续 60 秒检测到 AD 值在 11 以下(开路)或 1012 以上(短路)，除霜及除霜完成 3 分钟内不报警。										
4、可能原因  ◆传感器插接不牢固； ◆传感器坏； ◆该传感器阻值漂移； ◆电脑板采集温度不准确。											



故障代码 室外数码管：22-0、 1、2、3 室内线控器：16	室内机 LED 灯 状态 室外机 LED 灯 状态	LED5 20 次 LED1    LED2 正常    正常	故障描述： 吸气温度传感器 Ts1、Ts2、Tsacc、Tsuc 故障
1、对象机种		故障的诊断与处理	
MX7 系列多联机		诊断	处置
2、异常检出方法 ◆检查该传感器插接是否正常； ◆检查该传感器阻值特性是否正常； ◆检查电脑板采集温度回路是否异常。			要求售后现场更改到位。  要求售后现场更换到位。
3、异常确定的条件 连续 60 秒检测到 AD 值在 11 以下(开路)或 1012 以上(短路)，除霜及除霜完成 3 分钟内不报警。		检查电脑板采集温度回路是否异常	要求售后现场更换到位。
4、可能原因 ◆传感器插接不牢固； ◆传感器坏； ◆该传感器阻值漂移； ◆电脑板采集温度不准确。			

故障代码 室外数码管：23-0、1 室内线控器：17	室内机 LED 灯状态 室外机 LED 灯状态	<table border="1"> <tr> <td colspan="2">LED5</td> </tr> <tr> <td colspan="2">20 次</td> </tr> <tr> <td>LED1</td> <td>LED2</td> </tr> <tr> <td>正常</td> <td>正常</td> </tr> </table>	LED5		20 次		LED1	LED2	正常	正常	故障描述： 排气温度传感器 Td1、Td2 故障
LED5											
20 次											
LED1	LED2										
正常	正常										
1、对象机种	故障的诊断与处理										
MX7 系列多联机	诊断		处置								
2、异常检出方法 ◆检查该传感器插接是否正常； ◆检查该传感器阻值特性是否正常； ◆检查电脑板采集温度回路是否异常。	<pre>                     graph TD                         A{相应传感器连接插件是否正常} -- 否 --&gt; B[要求售后现场更改到位。]                         A -- 是 --&gt; C{传感器阻值温度特性是否正常}                         C -- 否 --&gt; D[要求售后现场更换到位。]                         C -- 是 --&gt; E{检查电脑板采集温度回路是否异常。}                         E -- 否 --&gt; F[要求售后现场更换到位。]                     </pre>										
3、异常确定的条件 连续 60 秒检测到 AD 值在 11 以下(开路)或 1012 以上(短路)。如果 $T_a \leq -10^\circ\text{C}$ ，在压缩机运转 5 分钟后检测开路故障 (AD 值在 11 以下)。											
4、可能原因 ◆传感器插接不牢固； ◆传感器坏； ◆该传感器阻值漂移； ◆电脑板采集温度不准确。											

故障代码 室外数码管：24-0、1、2 室内线控器：18	室内机 LED 灯状态	LED5 20 次		故障描述： 油温传感器 Toilp、Toil1、Toil2 故障	
1、对象机种	故障的诊断与处理				
MX7 系列多联机	诊断		处置		
2、异常检出方法 ◆检查该传感器插接是否正常； ◆检查该传感器阻值特性是否正常； ◆检查电脑板采集温度回路是否异常。	<pre>                     graph TD                         A{相应传感器连接插件是否正常} -- 否 --&gt; B[要求售后现场更改到位。]                         A -- 是 --&gt; C{传感器阻值温度特性是否正常}                         C -- 否 --&gt; D[要求售后现场更换到位。]                         C -- 是 --&gt; E{检查电脑板采集温度回路是否异常}                         E -- 否 --&gt; F[要求售后现场更换到位。]                     </pre>			要求售后现场更改到位。  要求售后现场更换到位。  要求售后现场更换到位。	
3、异常确定的条件 连续 60 秒检测到 AD 值在 11 以下(开路)或 1012 以上(短路), Ta $\leq$ -10 $^{\circ}$ C 不报警; ET $\leq$ -10 $^{\circ}$ C 时 5 分钟内不报警					
4、可能原因 ◆传感器插接不牢固; ◆传感器坏; ◆该油温传感器阻值漂移; ◆电脑板采集温度不准确。					

故障代码 室外数码管：25-0、1 室内线控器：19	室内机	LED5		故障描述： 热交换器入口温度 Toci1、Toci2 故障
	LED 灯状态	20 次		
	室外机	LED1	LED2	
	LED 灯状态	正常	正常	

1、对象机种	故障的诊断与处理	
MX7 系列多联机	诊断	处置
2、异常检出方法	<pre> graph TD     A{相应传感器连接插件是否正常} -- 否 --&gt; B[要求售后现场更改到位。]     A -- 是 --&gt; C{传感器阻值温度特性是否正常}     C -- 否 --&gt; D[要求售后现场更换到位。]     C -- 是 --&gt; E{检查电脑板采集温度回路是否异常}     E -- 否 --&gt; F[要求售后现场更换到位。]     E -- 是 --&gt; G[ ]     style G fill:none,stroke:none     </pre>	
3、异常确定的条件		
连续 60 秒检测到 AD 值在 11 以下(开路)或 1012 以上(短路)，制冷模式运行此传感器异常不处理，除霜及除霜完成 3 分钟内不报警。		
4、可能原因		
<ul style="list-style-type: none"> <li>◆ 传感器插接不牢固；</li> <li>◆ 传感器坏；</li> <li>◆ 该传感器阻值漂移；</li> <li>◆ 电脑板采集温度不准确。</li> </ul>		

故障代码 室外数码管：26-0、1、2 室内线控器：1A	室内机 LED 灯状态	LED5		故障描述： 外机与内机通讯故障
		20 次		
	室外机 LED 灯状态	LED1 正常	LED2 异常	
1、对象机种 <span style="float: right;">故障的诊断与处理</span>				
MX7 系列多联机		诊断 <span style="float: right;">处置</span>		
2、异常检出方法				
◆通讯线对地短路，或者通讯线 P、Q 断路； ◆通讯线 P、Q 误配线； ◆室内机电源不统一，存在有部分内机断电。 ◆干扰较大，通讯新号不稳定。 ◆内外机电脑板问题，导致通讯不稳定。				
3、异常确定的条件				
连续 200 轮循环检测不到有室内机连接；连续 270 秒检测到室内机台数小于设定台数；连续 170 秒检测到室内机台数大于设定台数				
4、可能原因				
◆通讯线不良，存在短路和断路现象； ◆P、Q 通讯线存在误配线 ◆电脑板不良，导致通讯不好 ◆干扰较大，干扰正常通讯				

故障代码 室外数码管：27-0、1 室内线控器：1B	室内机 LED 灯状态 室外机 LED 灯状态	<table border="1"> <tr> <th colspan="2">LED5</th> </tr> <tr> <td colspan="2">20 次</td> </tr> <tr> <th>LED1</th> <th>LED2</th> </tr> <tr> <td>正常</td> <td>正常</td> </tr> </table>	LED5		20 次		LED1	LED2	正常	正常	故障描述： 室外机压机油温过高故障（Toil1、Toil2）
LED5											
20 次											
LED1	LED2										
正常	正常										
1、对象机种	故障的诊断与处理										
MX7 系列多联机	诊断		处置								
2、异常检出方法	<pre>                     graph TD                         A{检查油温传感器阻值是否正确。} -- 否 --&gt; B[要求售后现场更换油温传感器。]                         A -- 是 --&gt; C{系统内制冷剂是否泄漏，或者是否充注过少}                         C -- 是 --&gt; D[要求售后现场更改到位，确保定量充注制冷剂。]                         C -- 否 --&gt; E{制冷时，检查室外换热是否正常，制热时检查室内制热是否正常。}                         E -- 否 --&gt; F[要求售后现场更改到位。]                         E -- 是 --&gt; G{检查室外机 LEVb、SV31、SV32 能否正常开启}                         G -- 否 --&gt; H[要求售后现场排查、更改到位。]                         G -- 是 --&gt; I{是否超过机组允许的运转范围。}                         I -- 是 --&gt; J[按照机组允许运转范围使用机组。]                     </pre>		处置								
◆检查该油温传感器检测的温度是否正确； ◆检查机组是否漏气或冷媒充注量过少； ◆检查该室外机 SV31、SV32、LEVb 等是否能正常开启； ◆制冷时检查该机组的室外换热器是否脏堵，是否有进回风短路。 ◆制热时检查该机组的室内机换热器是否脏堵，是否有进回风短路。	3、异常确定的条件 Toil1/Toil2 ≥ 120℃。		4、可能原因 ◆该油温传感器阻值漂移； ◆系统中制冷剂量过少； ◆该室外机 LEVb、SV31、SV32 不能正常开启； ◆该机组冷凝侧换热不良。 ◆运转环境超过机组允许的运转范围。								
3、异常确定的条件 Toil1/Toil2 ≥ 120℃。	4、可能原因 ◆该油温传感器阻值漂移； ◆系统中制冷剂量过少； ◆该室外机 LEVb、SV31、SV32 不能正常开启； ◆该机组冷凝侧换热不良。 ◆运转环境超过机组允许的运转范围。		按照机组允许运转范围使用机组。								



故障代码 室外数码管：28-0、1 室内线控器：1C	室内机 LED 灯状态  室外机 LED 灯状态	<table border="1"> <tr> <th colspan="2">LED5</th> </tr> <tr> <td colspan="2">20 次</td> </tr> <tr> <th>LED1</th> <th>LED2</th> </tr> <tr> <td>正常</td> <td>正常</td> </tr> </table>	LED5		20 次		LED1	LED2	正常	正常	故障描述： 高压压力传感器断线故障
LED5											
20 次											
LED1	LED2										
正常	正常										
1、对象机种	故障的诊断与处理										
MX7 系列多联机	诊断		处置								
2、异常检出方法  ◆检查该传感器插接是否正常； ◆检查该传感器电压特性是否正常； ◆检查电脑板采集压力回路是否异常。	<pre>                     graph TD                         A{相应传感器连接 插件是否正常} -- 否 --&gt; B[要求售后现场更改到 位。]                         A -- 是 --&gt; C{传感器电压特性 是否正常}                         C -- 否 --&gt; D[要求售后现场更换到 位。]                         C -- 是 --&gt; E{检查电脑板采集压力回 路是否异常}                         E -- 否 --&gt; F[要求售后现场更换到 位。]                     </pre>		要求售后现场更改到 位。  要求售后现场更换到 位。  要求售后现场更换到 位。								
3、异常确定的条件	连续 30 秒检测到 AD 值在 11 以下(开路)或 1012 以上(短路)，除霜及除霜完成 3 分钟内不报警。										
4、可能原因	◆压力传感器插接不牢固； ◆压力传感器坏； ◆电脑板采集压力不准确。										

故障代码 室外数码管：29 室内线控器：1D	室内机 LED 灯状态 室外机 LED 灯状态	<table border="1"> <tr> <td colspan="2">LED5</td> </tr> <tr> <td colspan="2">20 次</td> </tr> <tr> <td>LED1</td> <td>LED2</td> </tr> <tr> <td>正常</td> <td>正常</td> </tr> </table>	LED5		20 次		LED1	LED2	正常	正常	故障描述： 低压压力传感器断线故障
LED5											
20 次											
LED1	LED2										
正常	正常										
1、对象机种		故障的诊断与处理									
MX7 系列多联机		诊断	处置								
2、异常检出方法 ◆检查该传感器插接是否正常； ◆检查该传感器电压特性是否正常； ◆检查电脑板采集压力回路是否异常。			要求售后现场更改到位。  要求售后现场更换到位。								
3、异常确定的条件 连续 30 秒检测到 AD 值在 11 以下(开路)或 1012 以上(短路)，除霜及除霜完成 3 分钟内不报警。		检查电脑板采集压力回路是否异常	要求售后现场更换到位。								
4、可能原因 ◆压力传感器插接不牢固； ◆压力传感器坏； ◆电脑板采集压力不准确。											

故障代码 室外数码管：30-0、1 室内线控器：1E	室内机 LED 灯状态 室外机 LED 灯状态	LED5 20 次 LED1 正常 LED2 正常	故障描述： 高压压力断开故障
1、对象机种	故障的诊断与处理		
MX7 系列多联机	诊断		处置
2、异常检出方法 ◆检查该压力开关检插接是否正常； ◆检查电脑板采集压力开关信号回路是否异常； ◆检查该压力开关是否常闭，断开时压力是否超过 4.0MPa； ◆检查系统高压侧是否堵塞； ◆制冷时，外风机是否正常运转。			要求售后现场更改到位。  要求售后现场更换到位。  要求售后现场整改到位。
3、异常确定的条件	高压压力开关连续 2 秒断开。		
4、可能原因 ◆压力开关插接不牢固； ◆压力开关坏； ◆电脑板采集压力开关信号不准确； ◆机组高压侧堵塞； ◆制冷时，外风机不运转； ◆制冷剂充注过量； ◆超过机组运转范围。	高压截止阀是否打开，或高压侧是否堵塞		要求售后现场整改到位。
◆压力开关插接不牢固； ◆压力开关坏； ◆电脑板采集压力开关信号不准确； ◆机组高压侧堵塞； ◆制冷时，外风机不运转； ◆制冷剂充注过量； ◆超过机组运转范围。	制冷时室外风机是否正常运转  制冷剂充注是否过量。  是否超过机组运转范围。		要求售后现场整改到位。  要求售后现场整改到位。 【注】同时确认系统是否进入不凝性气体。  要求售后告知用户在机组运行范围内使用。

故障代码 室外数码管：31 室内线控器：1F	室内机 LED 灯状态  室外机 LED 灯状态	<table border="1" style="width: 100%; border-collapse: collapse;"> <tr> <th colspan="2">LED5</th> </tr> <tr> <td colspan="2" style="text-align: center;">20 次</td> </tr> <tr> <th>LED1</th> <th>LED2</th> </tr> <tr> <td style="text-align: center;">正常</td> <td style="text-align: center;">正常</td> </tr> </table>	LED5		20 次		LED1	LED2	正常	正常	故障描述： P1 压力传感器断线故障
LED5											
20 次											
LED1	LED2										
正常	正常										
1、对象机种		故障的诊断与处理									
MX7 系列多联机     2、异常检出方法 ◆检查是否为普通机型将拨码设置为带减压装置的机型。 ◆检查该传感器检插接是否正常； ◆检查该该传感器阻值特性是否正常； ◆检查电脑板采集温度回路是否异常。  3、异常确定的条件 连续 30 秒检测到 AD 值在 11 以下(开路)或 1012 以上(短路)，除霜及除霜完成 3 分钟内不报警（普通机型屏蔽）  4、可能原因 ◆普通机型将拨码设置为带减压装置的机型。 ◆传感器插接不牢固； ◆传感器坏； ◆电脑板采集压力信号不准确。		诊断	处置								
		是否为带减压装置的机型，且拨码设置正确		否 → 要求售后现场重新设置拨码 BM4-7、BM4-8，重新上电复位。							
		是		相应传感器连接插件是否正常	否 → 要求售后现场更改到位。						
		是		传感器电压特性是否异常	否 → 要求售后现场更换到位。						
		是		检查电脑板采集压力回路是否异常	否 → 要求售后现场更换到位。						

故障代码 室外数码管：32-0、1 室内线控器：20	室内机 LED 灯状态 室外机 LED 灯状态	<table border="1"> <tr> <td colspan="2">LED5</td> </tr> <tr> <td colspan="2">20 次</td> </tr> <tr> <td>LED1</td> <td>LED2</td> </tr> <tr> <td>正常</td> <td>正常</td> </tr> </table>	LED5		20 次		LED1	LED2	正常	正常	故障描述： 除霜温度传感器 Tsc0、Tliqsc 故障
LED5											
20 次											
LED1	LED2										
正常	正常										
1、对象机种	故障的诊断与处理										
MX7 系列多联机	诊断		处置								
2、异常检出方法	<pre>                     graph TD                         A{相应传感器连接 插件是否正常} -- 否 --&gt; B[要求售后现场更改到 位。]                         A -- 是 --&gt; C{传感器阻值温度特性 是否正常}                         C -- 否 --&gt; D[要求售后现场更换到 位]                         C -- 是 --&gt; E{检查电路板采集温度回 路是否异常}                         E -- 否 --&gt; F[要求售后现场更换到 位。]                     </pre>										
◆检查该传感器插接是否正常； ◆检查该传感器阻值特性是否正常； ◆检查电路板采集温度回路是否异常。											
3、异常确定的条件	连续 60 秒检测到 AD 值在 11 以下(开路)或 1012 以上(短路)，制冷模式运行此传感器异常不处理，除霜及除霜完成 3 分钟内不报警。										
4、可能原因	◆传感器插接不牢固； ◆传感器坏； ◆该传感器阻值漂移； ◆电路板采集温度不准确。										

故障代码 室外数码管：33-0、1、2 室内线控器：21	室内机 LED 灯状态 室外机 LED 灯状态	<table border="1"> <tr> <td colspan="2">LED5</td> </tr> <tr> <td colspan="2">20 次</td> </tr> <tr> <td>LED1</td> <td>LED2</td> </tr> <tr> <td>正常</td> <td>正常</td> </tr> </table>	LED5		20 次		LED1	LED2	正常	正常	故障描述： EEPROM(AT24C04)故障
LED5											
20 次											
LED1	LED2										
正常	正常										
1、对象机种	故障的诊断与处理										
MX7 系列多联机	诊断		处置								
2、异常检出方法	<div style="text-align: center;"> <pre>                     graph TD                         A{将 BM1_1 和 BM1_2 拨至 OFF, 重新上电, 是否消除故障} -- 否 --&gt; B{更换 EE}                     </pre> </div>										
◆EEPROM 数据错误。											
3、异常确定的条件	EEPROM 通信错误； EEPROM 数据校验错误（机型识别码、校验和等）； EEPROM 数据逻辑错误（数据范围超界、大小顺序颠倒等）										
4、可能原因	◆EEPROM 为老版本，程序为新版本。										



故障代码 室外数码管：34-0、1 室内线控器：22	室内机 LED 灯 状态  室外机 LED 灯 状态	LED5 20 次  LED1    LED2 正常    正常	故障描述： 室外机压机排气温度过高故障（Td1、Td2）
1、对象机种		故障的诊断与处理	
MX7 系列多联机		诊断	处置
2、异常检出方法		<pre>                     graph TD                         A{检查排气温度传感器阻值是否正确。} -- 否 --&gt; B[要求售后现场更换排气温度传感器。]                         A -- 是 --&gt; C{系统内制冷剂是否泄漏，或者是否充注过少}                         C -- 是 --&gt; D[要求售后现场更改到位，确保定量充注制冷剂。]                         C -- 否 --&gt; E{制冷时，检查室外换热是否正常，制热时检查室内换热是否正常。}                         E -- 否 --&gt; F[要求售后现场更改到位。]                         E -- 是 --&gt; G{检查室外机 LEVb、SV31、SV32 能正常开启}                         G -- 否 --&gt; H[要求售后现场排查、更改到位。]                         G -- 是 --&gt; I{是否超过机组允许的运转范围。}                         I -- 是 --&gt; J[按照机组允许运转范围使用机组。]                     </pre>	
3、异常确定的条件		Toil1/Toil2 ≥ 120℃。	
4、可能原因		◆该油温传感器阻值漂移； ◆系统中制冷剂量过少； ◆该室外机 LEVb、SV31、SV32 不能正常开启； ◆该机组冷凝侧换热不良。 ◆运转环境超过机组允许的运转范围。	

故障代码 室外数码管：35-0、1 室内线控器：23	室内机 LED 灯 状态 室外机 LED 灯 状态	LED5 20 次 LED1 正常 LED2 正常	故障描述： 35-0、1 四通阀切换故障
1、对象机种		故障的诊断与处理	
MX7 系列多联机	诊断		处置
2、异常检出方法	启动后、报故障前的检查系统高低压压差是否超过 0.6MPa		
◆启动后、报故障前的检查系统高低压压力差是否超过 0.6MPa； ◆检查机组是否缺气； ◆检查机组四通阀是否正常切换，没有串气； ◆检查机组的高低压压力传感器检测值是否正确。 ◆检查机组是否超过运转范围。	否 系统内制冷剂是否泄漏，或者是否充注过少 是 否 检查高低压压力传感器检测值是否正确。 否 是 检查室外机四通阀是否串气。 是 否 更换正常的驱动模块，重新运转是否正常 否 是 是否超过机组允许的运转范围。 否 是		要求售后现场更改到位，确保定量充注制冷剂。  同时排查 Tsuc 或 Tdef1/2 传感器检测值是否正确，插接正确。 要求售后现场整改到位。  要求售后现场排查、整改到位。  将驱动模块更换到位。  若报故障前高低压压差无法达到 0.4MPa 以上，更换对应的变频压缩
3、异常确定的条件	四通阀通电后 3 分钟后，持续 10 秒满足下面条件之一，判定为切换结束：		
四通阀通电后 3 分钟后，持续 10 秒满足下面条件之一，判定为切换结束： • $T_{suc} - T_{def} \geq 10^{\circ}\text{C}$ • $P_d - P_s \geq \beta \text{ Mpa}$ ( $T_{ao} > -10^{\circ}\text{C}$ , $\beta = 0.60$ ; $T_{ao} \leq -10^{\circ}\text{C}$ , $\beta = 0.40$ ) 否则判定失败。	否 是 否 是 否 是 否 是		同时排查 Tsuc 或 Tdef1/2 传感器检测值是否正确，插接正确。 要求售后现场整改到位。  要求售后现场排查、整改到位。  将驱动模块更换到位。  若报故障前高低压压差无法达到 0.4MPa 以上，更换对应的变频压缩
4、可能原因	◆高低压压力传感器检测值不准确； ◆系统中制冷剂量过少； ◆四通阀不能正常换向，或存在串气情况； ◆Tsuc 或 Tdef1/2 传感器检测值不正确； ◆功率模块驱动不能正常驱动压缩机运转； ◆运转环境超过机组允许的运转范围。		按照机组允许运转范围使用机组。

故障代码 室外数码管：36-0、1 室内线控器：24	室内机 LED 灯状态 室外机 LED 灯状态	<table border="1"> <tr> <th colspan="2">LED5</th> </tr> <tr> <td colspan="2">20 次</td> </tr> <tr> <th>LED1</th> <th>LED2</th> </tr> <tr> <td>正常</td> <td>正常</td> </tr> </table>	LED5		20 次		LED1	LED2	正常	正常	故障描述： 室外机压机油温过低故障（Toil1、Toil2）								
LED5																			
20 次																			
LED1	LED2																		
正常	正常																		
1、对象机种		故障的诊断与处理																	
MX7 系列多联机		<table border="1"> <thead> <tr> <th>诊断</th> <th>处置</th> </tr> </thead> <tbody> <tr> <td data-bbox="434 488 1005 667">                     检查油温传感器阻值是否正确                      否                      是                 </td> <td data-bbox="1005 488 1442 667">                     要求售后现场更换油温传感器。                 </td> </tr> <tr> <td data-bbox="434 667 1005 846">                     检查传感器探头是否牢靠，位置是否正确                      否                      是                 </td> <td data-bbox="1005 667 1442 846">                     要求售后现场更改到位。                      【注】特别是单压机运转时检查是否与另一台压机插接交叉。                 </td> </tr> <tr> <td data-bbox="434 846 1005 1025">                     制冷时，检查 OFF 的室内机 LEV 是否关严，ON 的室内机风机是否正常                      否                      是                 </td> <td data-bbox="1005 846 1442 1025">                     要求售后现场更改到位，阀内漏、风机不良的进行更换。                 </td> </tr> <tr> <td data-bbox="434 1025 1005 1205">                     检查室外机 LEVb、SV31、SV32 端子是否插好，是否关严                      否                      是                 </td> <td data-bbox="1005 1025 1442 1205">                     要求售后现场更改到位，阀内漏的进行更换。                 </td> </tr> <tr> <td data-bbox="434 1205 1005 1384">                     制热时，检查室外机 LEVa1,2、LEVb 是否插好、正确                      否                      是                 </td> <td data-bbox="1005 1205 1442 1384">                     要求售后现场更改到位。                 </td> </tr> <tr> <td data-bbox="434 1384 1005 1563">                     检查机组的制冷剂是否充注过量。                      否                      是                 </td> <td data-bbox="1005 1384 1442 1563">                     确认各电脑板能否正常控制相关电子膨胀阀和电磁阀，若不能更换相应电脑板。                 </td> </tr> <tr> <td data-bbox="434 1563 1005 2078">                     按照标准定量充注正规制冷剂。                 </td> <td data-bbox="1005 1563 1442 2078"></td> </tr> </tbody> </table>		诊断	处置	检查油温传感器阻值是否正确 否 是	要求售后现场更换油温传感器。	检查传感器探头是否牢靠，位置是否正确 否 是	要求售后现场更改到位。 【注】特别是单压机运转时检查是否与另一台压机插接交叉。	制冷时，检查 OFF 的室内机 LEV 是否关严，ON 的室内机风机是否正常 否 是	要求售后现场更改到位，阀内漏、风机不良的进行更换。	检查室外机 LEVb、SV31、SV32 端子是否插好，是否关严 否 是	要求售后现场更改到位，阀内漏的进行更换。	制热时，检查室外机 LEVa1,2、LEVb 是否插好、正确 否 是	要求售后现场更改到位。	检查机组的制冷剂是否充注过量。 否 是	确认各电脑板能否正常控制相关电子膨胀阀和电磁阀，若不能更换相应电脑板。	按照标准定量充注正规制冷剂。	
诊断	处置																		
检查油温传感器阻值是否正确 否 是	要求售后现场更换油温传感器。																		
检查传感器探头是否牢靠，位置是否正确 否 是	要求售后现场更改到位。 【注】特别是单压机运转时检查是否与另一台压机插接交叉。																		
制冷时，检查 OFF 的室内机 LEV 是否关严，ON 的室内机风机是否正常 否 是	要求售后现场更改到位，阀内漏、风机不良的进行更换。																		
检查室外机 LEVb、SV31、SV32 端子是否插好，是否关严 否 是	要求售后现场更改到位，阀内漏的进行更换。																		
制热时，检查室外机 LEVa1,2、LEVb 是否插好、正确 否 是	要求售后现场更改到位。																		
检查机组的制冷剂是否充注过量。 否 是	确认各电脑板能否正常控制相关电子膨胀阀和电磁阀，若不能更换相应电脑板。																		
按照标准定量充注正规制冷剂。																			
2、异常检出方法																			
<ul style="list-style-type: none"> <li>◆ 检查该油温传感器检测的温度是否正确；</li> <li>◆ 检查该室外机 SV31、SV32、LEVb 是否异常泄露，测的温度是否正确；</li> <li>◆ 检查该机组的停机室内机 LEV 是否关不严，运转的的室内机风扇是否运转正常。</li> </ul>																			
3、异常确定的条件																			
Toil1/Toil2-CT ≤ 10℃ 持续 5 分钟。																			
4、可能原因																			
<ul style="list-style-type: none"> <li>◆ 该油温传感器探头脱落或接触不牢；</li> <li>◆ 该油温传感器探头布置位置错误；</li> <li>◆ 该油温传感器阻值漂移；</li> <li>◆ 该室外机 LEVb、SV31、SV32 泄露；</li> <li>◆ 该室外机 LEVa1,2、LEVb 端子插接不正确；</li> <li>◆ 该机组内存在停机室内机 LEV 泄露、运行室内机风机不运转。</li> <li>◆ 系统充注制冷剂过多。</li> <li>◆ 运转环境超过机组允许的运转范围。</li> </ul>																			

故障代码 室外数码管：37-1 室内线控器：25	室内机 LED 灯状态	LED5 20 次		故障描述： 三相电源 S 相缺相
室外机 LED 灯状态	LED1 正常	LED2 正常		
1、对象机种				
故障的诊断与处理				
MX7 系列多联机	诊断		处置	
2、异常检出方法 ◆S 相缺相错误。			检查 S 相电压是否在 规定范围内。	
3、异常确定的条件				
S 相缺相 37-1				
4、可能原因 ◆电源 S 相缺相				

故障代码 室外数码管：39-0 室内线控器：27	室内机 LED 灯状态 室外机 LED 灯状态	<table border="1" style="width: 100%; border-collapse: collapse;"> <tr> <th colspan="2">LED5</th> </tr> <tr> <td colspan="2" style="text-align: center;">20 次</td> </tr> <tr> <th>LED1</th> <th>LED2</th> </tr> <tr> <td style="text-align: center;">正常</td> <td style="text-align: center;">正常</td> </tr> </table>	LED5		20 次		LED1	LED2	正常	正常	故障描述： 低压压力过低故障
LED5											
20 次											
LED1	LED2										
正常	正常										
1、对象机种		故障的诊断与处理									
MX7 系列多联机		诊断	处置								
2、异常检出方法 ◆报故障前的检查系统 低压压力是否低于 0.05MPa; ◆检查机组是否缺气; ◆检查机组低压侧或液 管侧管路是否堵塞; ◆检查机组的低压压力 传感器检测值是否正确。 ◆检查机组是否超过运 转范围。		<div style="text-align: center;"> <pre>                     graph TD                         Start([报故障前, 检查系统低压压力是否低于 0.05MPa]) -- 是 --&gt; D1{系统内制冷剂是否泄 漏, 或者是否充注过少}                         D1 -- 是 --&gt; A1[要求售后现场更改到 位, 确保定量充注制冷 剂。]                         D1 -- 否 --&gt; D2{检查低压压力传感器 检测值是否正确。}                         D2 -- 否 --&gt; A2[要求售后现场整改到位。]                         D2 -- 是 --&gt; D3{检查机组低压侧或液 管侧管路是否堵塞}                         D3 -- 是 --&gt; A3[要求售后现场排查、整 改到位。 【注】确认截止阀是否 全部打开; 压缩机回气 管过滤器是否堵了。]                         D3 -- 否 --&gt; D4{是否超过机组允许 的运转范围。}                         D4 -- 否 --&gt; A4[检查室内外机电子膨胀 阀是否都正常开启。]                         D4 -- 是 --&gt; End[按照机组允许运转 范围使用机组。]                     </pre> </div>									
3、异常确定的条件 压机运转后（残余运转除 外），连续 5 分钟检测到 （制冷：Ps< 0.10Mpa; 制热：Ps< 0.05Mpa; 回 油：Ps<0.03Mpa）停机报 警。											
4、可能原因 ◆低压压力传感器检测 值不准确; ◆系统中制冷剂量过少 或系统漏气; ◆机组低压侧或液管侧 管路堵塞; ◆制热运转时，室外机热 交电子膨胀不能正常打 开; ◆运转环境超过机组允 许的运转范围。											

故障代码 室外数码管：39-1 室内线控器：27	室内机 LED 灯 状态 室外机 LED 灯 状态	LED5 20 次 LED1    LED2 正常    正常	故障描述： 机组压缩比过高故障
1、对象机种		故障的诊断与处理	
MX7 系列多联机		诊断	处置
2、异常检出方法			
◆报故障前的检查系统运转压缩比是否大于 8;			
◆检查机组是否缺气;			
◆检查机组液管侧、低压侧管路是否堵塞;			
◆检查机组的高、低压压力传感器检测值是否正确。			
◆检查机组是否超过运转范围。			
3、异常确定的条件			
压机运转后，连续 5 分钟检测到压缩比 $\epsilon > 8.0$ 停机报警，制冷连续 1 分钟检测到压缩比 $\epsilon > 9.0$ ，制热连续 1 分钟检测到压缩比 $\epsilon > 8.5$ 停机报警。			
4、可能原因			
◆低低压压力传感器检测值不准确;			
◆系统中制冷剂量过少或系统漏气;			
◆机组高低压侧或液管侧管路堵塞;			
◆制热运转时，室外机热交电子膨胀不能正常打开;			
◆运转环境超过机组允许的运转范围。			



故障代码 室外数码管：39-2、3 室内线控器：27	室内机 LED 灯 状态 室外机 LED 灯 状态	<table border="1"> <tr> <td colspan="2">LED5</td> </tr> <tr> <td colspan="2">20 次</td> </tr> <tr> <td>LED1</td> <td>LED2</td> </tr> <tr> <td>正常</td> <td>正常</td> </tr> </table>	LED5		20 次		LED1	LED2	正常	正常	故障描述： 机组压缩比过低故障
LED5											
20 次											
LED1	LED2										
正常	正常										
1、对象机种		故障的诊断与处理									
MX7 系列多联机	诊断		处置								
2、异常检出方法 ◆报故障前的检查系统运转压缩比是否小于 1.8； ◆检查机组是否缺气； ◆检查机组四通阀是否正常切换、没有串气； ◆检查机组的高低压力传感器检测值是否正确。 ◆检查机组是否超过运转范围。			要求售后现场更改到位，确保定量充注制冷剂。  要求售后现场整改到位。特别是双压机系统，检查对应的压力传感器是否与另一台压机连接交叉。  要求售后现场排查、整改到位。 【注】排气有明显温度升高时，检查压缩机吸气管过滤器是否堵。								
3、异常确定的条件	通常运转中（除去启动、除霜、回油、残余、停机），连续 5 分钟检测到 $\varepsilon < 1.8$ 报警停机。										
4、可能原因 ◆高、低压压力传感器检测值不准确； ◆系统中制冷剂量过少或系统漏气； ◆四通阀不能正常换向，或存在串气情况； ◆功率模块驱动不能正常驱动压缩机运转； ◆变频压缩机内部磨损严重，导致高低压力差不易形成； ◆运转环境超过机组允许的运转范围。			要求售后现场更换到位。  将驱动模块更换到位。								
	按照机组允许运转范围使用机组。		若报故障前高低压压差无法达到 0.4MPa 以上，更换对应的变频压缩机。								

故障代码 室外数码管：40-0、1 室内线控器：28	室内机 LED 灯状态 室外机 LED 灯状态	LED5 20 次 LED1 正常	LED2 正常	故障描述： 高压压力过高故障
1、对象机种		故障的诊断与处理		
MX7 系列多联机		诊断		处置
2、异常检出方法 ◆检查电脑板采集对应的高压压力是否正确； ◆检查对应压力传感器电压特性是否正确； ◆检查系统高压侧是否堵塞； ◆制冷时，外风机是否正常运转。		相应压力传感器电压特性是否正常		否 → 要求售后现场更改到位。 是 →
3、异常确定的条件 高压压力开关连续 2 秒断开。		检查电脑板采集压力传感器信号回路是否异常		是 → 要求售后现场更换到位。 否 →
4、可能原因 ◆压力传感器坏； ◆电脑板采集压力传感器信号不准确； ◆机组高压侧堵塞； ◆制冷时，外风机不运转； ◆制冷剂充注过量； ◆超过机组运转范围。		报故障时，高压压力是否达到 4.0MPa。		是 → 要求售后现场整改到位。 否 →
高压截止阀是否打开，或高压侧是否堵塞		制冷时室外风机是否正常运转		是 → 要求售后现场整改到位。 否 →
制冷剂充注是否过量。		是否超过机组运转范围。		是 → 要求售后告知用户在机组运行范围内使用。 否 →
【注】同时确认系统是否进入不凝性气体。				



故障代码 室外数码管：45 室内线控器：2D	室内机 LED 灯状态  室外机 LED 灯状态	<table border="1"> <tr> <td colspan="2">LED5</td> </tr> <tr> <td colspan="2">20 次</td> </tr> <tr> <td>LED1</td> <td>LED3</td> </tr> <tr> <td>正常</td> <td>异常</td> </tr> </table>	LED5		20 次		LED1	LED3	正常	异常	故障描述： 室外机之间通讯故障
LED5											
20 次											
LED1	LED3										
正常	异常										
1、对象机种		故障的诊断与处理									
MX7 系列多联机		诊断	处置								
2、异常检出方法 ◆外机通讯线线序错误； ◆外机通讯线配线错误； ◆外机通讯线端子插接错误； ◆外机地址拨码设置错误；		<pre>                 graph TD                     A{检查室外机之间通讯线是否正常} -- 否 --&gt; B[要求售后现场更改到位。]                     A -- 是 --&gt; C{室外机地址拨码是否正确}                     C -- 否 --&gt; D[要求售后现场重新设定到位]                     C -- 是 --&gt; E{室外机安装处是否有干扰源}                     E -- 是 --&gt; F[消除干扰源]                     E -- 否 --&gt; G{室外机断电, 重新搜索}                     G -- 否 --&gt; H{更换故障外机电脑板}                     </pre>	要求售后现场更改到位。  要求售后现场重新设定到位  消除干扰源								
3、异常确定的条件											
连续 30 秒 (E) 无通讯											
4、可能原因 ◆通讯线不良，存在短路或者断路； ◆通讯线 A、B、C 不对应； ◆电脑板外机通讯端口连接错误； ◆存在干扰源，造成外机通讯不稳定。											

故障代码 室外数码管：46-0、1 室内线控器：2E	室内机 LED 灯状态 室外机 LED 灯状态	<table border="1"> <tr> <th colspan="2">LED5</th> </tr> <tr> <td colspan="2">20 次</td> </tr> <tr> <th>LED1</th> <th>LED2</th> </tr> <tr> <td>异常</td> <td>正常</td> </tr> </table>	LED5		20 次		LED1	LED2	异常	正常	故障描述： 与 INV1、INV2 模块板通讯故障
LED5											
20 次											
LED1	LED2										
异常	正常										
1、对象机种	故障的诊断与处理										
MX7 系列多联机	诊断		处置								
2、异常检出方法											
<ul style="list-style-type: none"> <li>◆ 检查变频模块通讯线对应关系是否正确；</li> <li>◆ 通讯线是否断开；</li> </ul>	要求售后现场更改到位。										
3、异常确定的条件	要求售后现场更换到位										
连续 30 秒无通讯	更换外机接口板										
4、可能原因	更换相应的变频板										
<ul style="list-style-type: none"> <li>◆ 通讯线不良，存在断路；</li> <li>◆ INV1 和 INV2 对应关系错误，电脑板外机通讯端口连接错误</li> <li>◆ 变频板或接口板不良。</li> </ul>	更换外机接口板										

故障代码 室外数码管：71-0、1 室内线控器：47	室内机 LED 灯状态	LED5 20 次	故障描述： 风机 1 堵转（左风机） 风机 2 堵转（右风机）
	室外机 LED 灯状态	LED1 正常	LED2 正常
1、对象机种		故障的诊断与处理	
MX7 系列多联机	诊断		处置
2、异常检出方法 ◆检查连接线是否正确； ◆检查电机风扇是否有摩擦； ◆检查电机输入直流电是否正确。			要求售后现场更改到位。  要求售后现场更改到位  更换电机  检查电源，调整到位  检查电源，调整到位
3、异常确定的条件 20rpm 以下运行持续 30s， 或目标值的 70%以下运行持续 2 分钟， 停机 2 分钟 50 秒后自动恢复， 一小时三次故障确认。			
4、可能原因 ◆电源供电不足，导致电机输入电压较低或者较高； ◆风扇受阻力影响，转速下降。			

故障代码 室外数码管：72-0、1 室内线控器：48	室内机 LED 灯状态	LED5 20 次		故障描述： 风机 1 反转（左风机） 风机 2 反转（左风机）
1、对象机种		故障的诊断与处理		
MX7 系列多联机	诊断		处置	
2、异常检出方法	<pre>                     graph TD                         A{查看风机线束是否连接到位} -- 是 --&gt; B[要求售后现场更改到位。]                         A -- 否 --&gt; C{风机连接线 U、V、W 顺序是否正确}                         C -- 是 --&gt; B                         C -- 否 --&gt; D{是否有外机使风机反转}                         D -- 是 --&gt; E[要求售后现场调整到位]                         D -- 否 --&gt; F[更换电机]                     </pre>		要求售后现场更改到位。	
◆检查连接线是否正确； ◆检查电机是否有外力使风扇反转	风机连接线 U、V、W 顺序是否正确		要求售后现场更改到位	
3、异常确定的条件	是否有外机使风机反转		要求售后现场调整到位	
检测到风机发送过来的反转信号，并且反转转速高于 700 转，报警停机（俯视风扇，顺时针转为反转）	更换电机			
4、可能原因	◆电机驱动不良，导致风机反转 ◆风扇受外影响，产生反转			



<b>故障代码</b> 室外数码管：73-0、1 室内线控器：49	室内机 LED 灯状态	LED5		<b>故障描述：</b> 风机 1 过电流（左风机） 风机 2 过电流（右风机）
		20 次		
	室外机 LED 灯状态	LED1	LED2	
		正常	正常	
<b>1、对象机种</b>		<b>故障的诊断与处理</b>		
<b>MX7 系列多联机</b>		<b>诊断</b>		<b>处置</b>
<b>2、异常检出方法</b> ◆检查连接线是否正确； ◆检查电机风扇是否有摩擦； ◆检查电机输入电压是否正确		<pre>                     graph TD                         Q1{查看风机线束是否连接到位} -- 是 --&gt; A1[要求售后现场更改到位。]                         Q1 -- 否 --&gt; Q2{风机输入电压是否过大}                         Q2 -- 是 --&gt; A2[要求售后现场更改到位]                         Q2 -- 否 --&gt; Q3{出风口是否被堵住,有阻力}                         Q3 -- 是 --&gt; A3[调整出风口,使出风顺]                         Q3 -- 否 --&gt; Q4{风机是否磨风圈}                         Q4 -- 是 --&gt; A4[检查周围风圈,调整到]                         Q4 -- 否 --&gt; Q5{出风口是否被堵住,有阻力}                         Q5 -- 是 --&gt; A5[调整出风口,使出风顺]                         Q5 -- 否 --&gt; Q6{风机手动转动风机是否有阻力}                         Q6 -- 是 --&gt; A6[更换电机]                     </pre>		要求售后现场更改到位。  要求售后现场更改到位  调整出风口，使出风顺  检查周围风圈，调整到  调整出风口，使出风顺  更换电机
<b>3、异常确定的条件</b>		机转速 400 转以下连续 10s 出现过流信号报警停机，一小时五次故障锁定		
<b>4、可能原因</b>		◆电源供电电压过高 ◆风机静压变大		

故障代码 室外数码管：75-0、4 室内线控器：4B	室内机 LED 灯 状态 室外机 LED 灯 状态	<table border="1"> <tr> <td colspan="2">LED5</td> </tr> <tr> <td colspan="2">20 次</td> </tr> <tr> <td>LED1</td> <td>LED2</td> </tr> <tr> <td>正常</td> <td>正常</td> </tr> </table>	LED5		20 次		LED1	LED2	正常	正常	故障描述： 高低压压差过低故障
LED5											
20 次											
LED1	LED2										
正常	正常										
1、对象机种		故障的诊断与处理									
MX7 系列多联机	诊断		处置								
2、异常检出方法	启动后、报故障前的检查系统高低压压差是否超过 0.4MPa										
◆启动后、报故障前的检查系统高低压压力差是否超过 0.4MPa； ◆检查机组是否缺气； ◆检查机组四通阀是否正常切换，没有串气； ◆检查机组的高低压压力传感器检测值是否正确。 ◆检查机组是否超过运转范围。	否 系统内制冷剂是否泄漏，或者是否充注过少 否 检查高低压压力传感器检测值是否正确。 是 检查室外机四通阀是否串气。 否 更换正常的驱动模块，重新运转是否正常。 是 是否超过机组允许的运转范围。		要求售后现场更改到位，确保定量充注制冷剂。  要求售后现场整改到位。特别是双压机系统，检查对应的压力传感器是否与另一台压机连接交叉。  要求售后现场排查、整改到位。 【注】排气有明显温度升高时，检查压缩机吸气管过滤器是否堵。								
3、异常确定的条件	75-0：INV 压机启动 1 分钟内 Pd-Ps ≤ 0.1Mpa。 75-4：Pd-Ps 0.4Mpa 持续 3 分钟。										
4、可能原因	◆高低压压力传感器检测值不准确； ◆系统中制冷剂量过少； ◆四通阀不能正常换向，或存在串气情况； ◆功率模块驱动不能正常驱动压缩机运转； ◆变频压缩机内部磨损严重，导致高低压力差不易形成； ◆运转环境超过机组允许的运转范围。		将驱动模块更换到位。  若报故障前高低压压差无法达到 0.4MPa 以上，更换对应的变频压缩								
		按照机组允许运转范围使用机组。									

故障代码 室外数码管：76-0、1、2 室内线控器：4C	室内机 LED 灯状态 室外机 LED 灯状态	<table border="1"> <tr> <td colspan="2">LED5</td> </tr> <tr> <td colspan="2">20 次</td> </tr> <tr> <td>LED1</td> <td>LED2</td> </tr> <tr> <td>正常</td> <td>正常</td> </tr> </table>	LED5		20 次		LED1	LED2	正常	正常	故障描述： 室外机台数、地址或匹数设定错误
LED5											
20 次											
LED1	LED2										
正常	正常										
1、对象机种	故障的诊断与处理										
MX7 系列多联机	诊断		处置								
2、异常检出方法	<pre>                     graph TD                         A{室外机匹数是否更改} -- 是 --&gt; B[室外机重新搜机, 锁定]                         A -- 否 --&gt; C{室外机台数是否变化}                         C -- 是 --&gt; D[室外机重新搜机, 锁定]                         C -- 否 --&gt; E{室外机机号设定是否正确}                         E -- 否 --&gt; F[要求售后现场更改到位, 重新搜机, 锁定]                     </pre>										
<ul style="list-style-type: none"> <li>◆检查室外机台数是否有变化；(76-0)</li> <li>◆检查室外机机号是否有变化；(76-1)</li> <li>◆检查室外机匹数是否有变化。(76-2)</li> </ul>	(Flowchart content continues)										
3、异常确定的条件	(Flowchart content continues)										
子机台数设定与主机 EEPROM 数据不相符；子机地址设定与主机 EEPROM 数据不相符；子机匹数设定与主机 EEPROM 数据不相符	(Flowchart content continues)										
4、可能原因	(Flowchart content continues)										
<ul style="list-style-type: none"> <li>◆连接的台数有变化；</li> <li>◆同一系统的外机匹数有变化；</li> <li>◆同一系统的机号设定有变化；</li> </ul>	(Flowchart content continues)										

故障代码 室外数码管：77 室内线控器：4D	室内机 LED 灯 状态 室外机 LED 灯 状态	LED5 20 次 LED1    LED2 正常    正常	故障描述： 室外机之间均油保护故障	
1、对象机种		故障的诊断与处理		
MX7 系列多联机		诊断	处置	
2、异常检出方法		<div style="text-align: right; font-size: 2em; opacity: 0.1; transform: rotate(-15deg); pointer-events: none;">                         微信搜索 领星球                     </div> 售后检查相应电磁阀打不开的原因，并进行整改。  确认传感器检测探头是否松动，传感器阻值是否漂移，并现场整改到位。  售后将内漏的电磁阀更换到位。  售后现场整改到位。 <b>【注】</b> 注意检查各外机均油截止阀是否打开。		
◆ 检查均油过程 SV9/SV10 开启前后相应室外机的 Toilp 上升是否超过 10℃； ◆ 检查相应室外机的 SV9/SV10 是否能正常打开，是否存在内漏； ◆ 检查相应室外机的 Toilp 检测温度是否正确； ◆ 检查机组的均油管路是否堵塞。				均油过程 SV9/ SV10 开启前后相应室外机的 Toilp 上升是否超过 10℃
				是
				相应室外机的 SV9/SV10 是否能正常打开
				否
3、异常确定的条件		是		
		检查 Toilp 传感器 检测值是否正确。		
ToilpB-ToilpA ≤ 10℃ 报警停机。  <b>【注】</b> ToilpA 为均油阀开启前的均油管温度，ToilpB 为均油阀开启后的均油管温度。		否		
		是		
		检查均油电磁阀在关闭时存在内漏		
4、可能原因		否		
		是		
		检查系统的均油管路是否存在堵塞。		
◆ 均油电磁阀不能正常开启； ◆ 均油电磁阀在关闭时存在内漏； ◆ Toilp 传感器检测的温度值不正确； ◆ 均油管路堵塞。 ◆ 超过机组运转范围，环境温度低导致油粘度增大使电磁阀不易打开。		是		
		是否超过机组允许的运转范围。		
		是		
		按照机组允许运转范围使用机组。		

故障代码 室外数码管：78-0、1 室内线控器：4E	室内机 LED 灯状态  室外机 LED 灯状态	LED5 20 次  LED1    LED2 正常    正常	故障描述： 制冷/制热补气报警
1、对象机种		故障的诊断与处理	
MX7 系列多联机		诊断	处置
		<pre>                     graph TD                         D1{系统内制冷剂是否泄漏， 或者是否充注过少}                         D2{检查低压压力传感器， 检测值是否正确。}                         D3{是否超过机组允许的 运转范围。}                         B1[按照机组允许运转 范围使用机组。]                                                  D1 -- 是 --&gt; C1[要求售后现场整改到 位，确保定量充注制冷 剂。]                         D1 -- 否 --&gt; D2                         D2 -- 否 --&gt; C2[要求售后现场整改到 位。]                         D2 -- 是 --&gt; D3                         D3 -- 是 --&gt; B1                         D3 -- 否 --&gt; C2                     </pre>	
2、异常检出方法			
<ul style="list-style-type: none"> <li>◆ 机组停止时，确认平衡压力对应饱和温度是否低于室内外环温中较低的温度；</li> <li>◆ 检查机组是否有泄漏部位。</li> <li>◆ 检查机组低压压力传感器检测值是否正确。</li> </ul>			
3、异常确定的条件			
制冷压机运转， $P_s < 0.1 \text{Mpa}$ 持续 30 分钟； 制热压机运转， $T_{s1} - E_T > 20$ & $T_{s1} - E_T > 20$ & LEV 全开持续 60 分钟。			
4、可能原因			
<ul style="list-style-type: none"> <li>◆ 系统中制冷剂过少，或有泄漏部位；</li> <li>◆ 低压压力传感器检测值不正确；</li> <li>◆ 超过机组运转范围。</li> </ul>			

故障代码 室外数码管：79 室内线控器：4F	室内机 LED 灯 状态 室外机 LED 灯 状态	<table border="1"> <tr> <td colspan="2">LED5</td> </tr> <tr> <td colspan="2">20 次</td> </tr> <tr> <td>LED1</td> <td>LED2</td> </tr> <tr> <td>正常</td> <td>正常</td> </tr> </table>	LED5		20 次		LED1	LED2	正常	正常	故障描述： 误配线运行保护
LED5											
20 次											
LED1	LED2										
正常	正常										
1、对象机种	故障的诊断与处理										
MX7 系列多联机	诊断		处置								
2、异常检出方法											
◆进行误配线运转确认。	<pre>                     graph TD                         A{报故障时是否满足误配线故障报出条件} -- 是 --&gt; B{检查各温度传感器检测值是否正确}                         B -- 否 --&gt; C[要求售后现场整改到位]                         B -- 是 --&gt; D[要求售后确认室内外机之间配线正确，现场整改到位。]                     </pre>		要求售后现场整改到位。								
3、异常确定的条件											
误配线检测运行 30 分钟后，室外机：如果 $Td1$ or $Td2 \leq T_{ao} + 30K$ ，则显示故障号；室内机：制冷 $Tc2 > T_{ai} - 20K$ ，则显示故障号；制热 $Tc1 \leq T_{ai} + 20K$ ，则显示故障号。											
4、可能原因											
◆安装时室内外机接线错误。											

故障代码 室外数码管：80 室内线控器：50	室内机 LED 灯状态	LED5 20 次	故障描述： 同一系统外机的匹数差大于 4HP
	室外机 LED 灯状态	LED1 正常	LED2 正常
1、对象机种		故障的诊断与处理	
MX7 系列多联机		诊断	处置
		<pre>                     graph TD                         A{组合的室外机之间匹数差是否超过 4HP} -- 是 --&gt; B[由售后通知甲方按照室外机之间最大匹数差不大于 4HP 的组合方式进行安装。]                         A -- 否 --&gt; C{各室外机的 HP 数拨码设置是否正确。}                         C -- 否 --&gt; D[由售后现场整改到位。]                         C -- 是 --&gt; E[将 SW9\SW10\SW11 分别拨在 0、1、0，检查该室外机的匹数是否正确。]                         E -- 否 --&gt; F[更换该室外机电脑板。]                     </pre>	
2、异常检出方法			
◆确认所组合的室外机之间匹数差是否超过 4HP； ◆SW9\SW10\SW11 分别拨在 0、1、0，检查 LED3、LED4 所显示的匹数是否正确。			
3、异常确定的条件			
◆多联系统中，外机之间的匹数相差大于 4HP。			
4、可能原因			
◆多联系统中，外机之间的匹数相差大于 4HP； ◆室外机的匹数拨码 BM3_5、BM3_6、BM3_7、BM3_8 设置有错误。			



故障代码 室外数码管：110-0、1 室内线控器：6E	室内机 LED 灯状态	<table border="1"> <tr> <th colspan="2">LED5</th> </tr> <tr> <td colspan="2">20 次</td> </tr> <tr> <th>LED1</th> <th>LED2</th> </tr> <tr> <td>正常</td> <td>正常</td> </tr> </table>	LED5		20 次		LED1	LED2	正常	正常	故障描述： 模块 1、2 过电流
LED5											
20 次											
LED1	LED2										
正常	正常										
1、对象机种	故障的诊断与处理										
MX7 系列多联机	诊断		处置								
2、异常检出方法 ◆检查模块是否正常，P、N 对 U、V、W 是否有短路； ◆检查模块是否固定牢靠，散热是否良好； ◆检查压缩机是否正常。	<pre>                     graph TD                         A{电源电压是否正常} -- 否 --&gt; B[要求售后现场更改到位。]                         A -- 是 --&gt; C{电器箱体接线、压机线是否牢靠、模块是否牢}                         C -- 否 --&gt; D[要求售后现场更改到位]                         C -- 是 --&gt; E{功率模块是否正常}                         E -- 否 --&gt; F[要求售后现场更换到位。]                         E -- 是 --&gt; G{压缩机是否正常，阻值、绝缘}                         G -- 否 --&gt; H[更换压缩机。]                         G -- 是 --&gt; I{是否有其他故障 112、113、114}                         I -- 否 --&gt; J[排除法进行检测]                         I -- 是 --&gt; K[按照各个故障进行排查]                     </pre>		要求售后现场更改到位。  要求售后现场更改到位  要求售后现场更换到位。								
3、异常确定的条件											
模块硬件过电流			更换压缩机。								
4、可能原因 ◆散热不好导致模块自身报 FO 故障； ◆模块被击穿导致报故障； ◆压缩机存在液机，导致启动电流或运转电流过高； ◆压缩机绕组阻值较大；			排除法进行检测								

故障代码 室外数码管：112-0、1 室内线控器：70	室内机 LED 灯状态 室外机 LED 灯状态	<table border="1"> <tr> <td colspan="2">LED5</td> </tr> <tr> <td colspan="2">20 次</td> </tr> <tr> <td>LED1</td> <td>LED2</td> </tr> <tr> <td>正常</td> <td>正常</td> </tr> </table>	LED5		20 次		LED1	LED2	正常	正常	故障描述： 模块 1、2 散热片的温度过高
LED5											
20 次											
LED1	LED2										
正常	正常										
1、对象机种	故障的诊断与处理										
MX7 系列多联机	诊断		处置								
2、异常检出方法 ◆检查散热片散热是否良好； ◆检查散热风扇是否正常是否正常； ◆散热片传感器是否异常是否异常。	<pre>                     graph TD                         A{散热风扇是否转、传感器是否正常} -- 否 --&gt; B[排查风扇, 和电脑板端子是否有 220V 电压输出]                         A -- 是 --&gt; C{模块是否牢靠, 散热硅胶是否均匀}                         C -- 否 --&gt; D[模块固定到位, 散热硅胶涂抹均匀]                         C -- 是 --&gt; E{是否有 110、113、114 故障}                         E -- 否 --&gt; F[排除法更换附近的功率模块进行排除]                         E -- 是 --&gt; G[按照各个故障进行排查]                     </pre>		排查风扇，和电脑板端子是否有 220V 电压输出  模块固定到位，散热硅胶涂抹均匀  排除法更换附近的功率模块进行排除								
3、异常确定的条件 温度 $\geq 94^{\circ}\text{C}$ 时、故障报警。 温度 $\leq 94^{\circ}\text{C}$ 时自动 INV 控制板自动恢复	按照各个故障进行排查										
4、可能原因 ◆模块固定不牢靠，导致散热散不出去； ◆散热片传感器坏，导致检测到的温度较高； ◆散热风扇不转； ◆电脑板散热风扇端子无 220V 输出。											

故障代码 室外数码管：113-0、1 室内线控器：71	室内机 LED 灯状态	LED5 20 次		故障描述： 模块 1、2 过负荷
1、对象机种	室外机 LED 灯状态	LED1 正常	LED2 正常	
故障的诊断与处理				
MX7 系列多联机	诊断			处置
2、异常检出方法	<pre>                     graph TD                         A{压缩机负载是否 过大、有无回液} -- 否 --&gt; B[改善制冷系统]                         A -- 是 --&gt; C{电解电容连接是 否正常}                         C -- 否 --&gt; D[重新连接或者更换电容]                         C -- 是 --&gt; E[排除法更换附近的 功率模块进行 排除]                     </pre>			改善制冷系统  重新连接或者更换电容
◆检查压缩机是否有液机现象； ◆检查电容连接或者电容有无异常。				
3、异常确定的条件	模块过负荷			
4、可能原因 ◆压缩机加热带有问题，不加热，或者加热时间不够强制启动； ◆电容、PTC 连接是否正常。				

故障代码 室外数码管：114-0、1 室内线控器：72	室内机 LED 灯状态	LED5	20 次	故障描述： 模块 1、2 DC 欠压	
	室外机 LED 灯状态	LED1	LED2	正常	正常
1、对象机种		故障的诊断与处理			
MX7 系列多联机		诊断		处置	
2、异常检出方法					
◆检查电源电压是否过低，造成整流之后电压降低； ◆检查 PTC 是否良好； ◆检查箱体接线是否正常。					
3、异常确定的条件					
电源电压 < DC420V 时、故障报警。 电压 > DC420V 时、INV 控制板自动恢复					
4、可能原因					
◆接线不正确会导致报欠压； ◆PTC 或继电器损坏会造成欠压； ◆电源电压底会造成欠压。					

故障代码 室外数码管：115-0、1 室内线控器：73	室内机 LED 灯状态 室外机 LED 灯状态	<table border="1"> <tr> <td colspan="2">LED5</td> </tr> <tr> <td colspan="2">20 次</td> </tr> <tr> <td>LED1</td> <td>LED2</td> </tr> <tr> <td>正常</td> <td>正常</td> </tr> </table>	LED5		20 次		LED1	LED2	正常	正常	故障描述： 模块 1、2 DC 过压
LED5											
20 次											
LED1	LED2										
正常	正常										
1、对象机种	故障的诊断与处理										
MX7 系列多联机	诊断		处置								
2、异常检出方法 ◆检查电源电压是否过高，造成整流之后电压过高； ◆检查箱体接线是否正常。	<pre>                     graph TD                         A{电源电压正常、} -- 否 --&gt; B[调整电源电压]                         A -- 是 --&gt; C{箱体接线是否正确}                         C -- 否 --&gt; D[根据线路图重新连接箱体接线]                         C -- 是 --&gt; E{测试直流母线电压是否大于 642V}                         E -- 是 --&gt; F[变频板检测电路损坏，更换变频板]                         E -- 否 --&gt; G[排除法更换相邻的电器箱体进行比较]                     </pre>		调整电源电压  根据线路图重新连接箱体接线  变频板检测电路损坏，更换变频板								
3、异常确定的条件	电源电压 > DC642V 时、故障报警。 电压 < DC642V 时、INV 控制板自动恢复。										
4、可能原因	◆接线不正确会导致报过压； ◆电源电压高会造成过压；										

故障代码 室外数码管：116-0、1 室内线控器：74	室内机 LED 灯状态 室外机 LED 灯状态	<table border="1"> <tr> <td colspan="2">LED5</td> </tr> <tr> <td colspan="2">20 次</td> </tr> <tr> <td>LED1</td> <td>LED2</td> </tr> <tr> <td>正常</td> <td>正常</td> </tr> </table>	LED5		20 次		LED1	LED2	正常	正常	故障描述： 模块 1、2 通信异常
LED5											
20 次											
LED1	LED2										
正常	正常										
1、对象机种	故障的诊断与处理										
MX7 系列多联机	诊断		处置								
2、异常检出方法 ◆检查主控板与变频板、变频板与模块板连线是否正常； ◆检查主控板和变频板通讯回路是否正常。	<pre>                 graph TD                     A{主控板与变频板 连线是否正常} -- 否 --&gt; B[调整主控板与变频板 连线]                     A -- 是 --&gt; C{主控板通讯电路 是否正常}                     C -- 否 --&gt; D[更换主控板]                     C -- 是 --&gt; E{变频板电路是否 有异常}                     E -- 是 --&gt; F[更换变频板]                     E -- 否 --&gt; G[排除法更换相邻的电器 箱体进行比较]                 </pre>		调整主控板与变频板连线  更换主控板  更换变频板								
3、异常确定的条件	连续 30 秒检测不到通讯信号报故障，检测到之后 INV 控制板立即恢复										
4、可能原因	◆变频板或主控板通讯不良。										

故障代码 室外数码管：117-0、1 室内线控器：75	室内机 LED 灯状态	<table border="1"> <tr> <th colspan="2">LED5</th> </tr> <tr> <td colspan="2">20 次</td> </tr> <tr> <th>LED1</th> <th>LED2</th> </tr> <tr> <td>正常</td> <td>正常</td> </tr> </table>	LED5		20 次		LED1	LED2	正常	正常	故障描述： 模块 1、2 软件过电流
LED5											
20 次											
LED1	LED2										
正常	正常										
1、对象机种	故障的诊断与处理										
MX7 系列多联机	诊断		处置								
2、异常检出方法	<pre>                     graph TD                         A{电源电压是否正常} -- 否 --&gt; B[调整电源电压]                         A -- 是 --&gt; C{电器箱体接线是否正确}                         C -- 否 --&gt; D[根据线路图重新调整接线及固定方式]                         C -- 是 --&gt; E{功率模块是否正常}                         E -- 否 --&gt; F[更换功率模块]                         E -- 是 --&gt; G{变频板检测电路是否正常}                         G -- 否 --&gt; H[更换变频板]                         G -- 是 --&gt; I{压缩机绕组、绝缘性是否正常}                         I -- 否 --&gt; J[更换压缩机]                         I -- 是 --&gt; K[排除法更换相邻的电器箱体进行比较]                     </pre>										
3、异常确定的条件	模块软件过电流										
4、可能原因	<ul style="list-style-type: none"> <li>◆ 变频板电流检测回路不良，导致压缩机电流上升较快</li> <li>◆ 压缩机损坏或者液机，造成电流过大</li> </ul>										



故障代码 室外数码管：118-0、1 室内线控器：76	室内机 LED 灯状态	LED5	20 次	故障描述： 模块 1、2 启动失败
	室外机 LED 灯状态	LED1	LED2	
		正常	正常	
1、对象机种		故障的诊断与处理		
MX7 系列多联机		诊断		处置
		散热风扇是否运转 否 → 调整散热风扇或更换风扇，使风扇运转 是 ↓		
2、异常检出方法		检查制冷系统换热是否正常 否 → 检查相应的安装环境 是 ↓		
◆检查压缩机先连接是否牢靠； ◆检查系统有无液机、散热不良情况。 ◆检查压缩机、模块有无损坏。 ◆检查变频板和模块连线有无不牢靠或插接不良的。		功率模块是否正常 否 → 更换功率模块 是 ↓		
3、异常确定的条件		变频板与模块通讯线是否牢固，通讯回路是否正常 否 → 更换变频板、或插接线牢固 是 ↓		
模块电流制限或过热保护		压缩机绕组、绝缘性是否正常 否 → 更换压缩机 是 ↓		
4、可能原因		排除法更换相邻的电器箱体进行比较		
◆变频板和模块连线有无不牢靠，导致压缩机转速无法检测而报故障 ◆压缩机损坏或者功率模块损坏				

故障代码 室外数码管：119-0、1 室内线控器：77	室内机 LED 灯状态	LED5 20 次		故障描述： 变频控制器 1、2 电流检测电路异常
1、对象机种 MX7 系列多联机	室外机 LED 灯状态	LED1 正常	LED2 正常	
故障的诊断与处理				
2、异常检出方法		诊断		处置
◆检查电流传感器是否接反，U 和 W 相反。 ◆检查电流传感器方向反。（传感器上箭头方向指向压缩机） ◆检查变频板有无损坏的。		<pre>                     graph TD                         A{电流传感器连线是否正常} -- 否 --&gt; B[U、V、W 需要对应, 电流传感器方向正确。]                         A -- 是 --&gt; C{电流传感器是否正常 (排除法)}                         C -- 否 --&gt; D[更换电流传感器]                         C -- 是 --&gt; E{压缩机的三相 U、V、W 连接是否正确}                         E -- 否 --&gt; F[压缩机 U、V、W 三相必须连接正确。]                         E -- 是 --&gt; G[更换变频板]                     </pre>		
3、异常确定的条件				
变频控制器电流检测用传感器异常、未连接或连接错误。				
4、可能原因 ◆变频板和电流传感器接反，或者电流传感器方向错误。 ◆变频板或者传感器损坏。				

故障代码 室外数码管：120、121-0、1 室内线控器：78、79	室内机 LED 灯状态	<table border="1"> <tr> <th colspan="2">LED5</th> </tr> <tr> <td colspan="2">20 次</td> </tr> <tr> <th>LED1</th> <th>LED2</th> </tr> <tr> <td>正常</td> <td>正常</td> </tr> </table>	LED5		20 次		LED1	LED2	正常	正常	故障描述： 变频控制器 1、2 电源供电异常
LED5											
20 次											
LED1	LED2										
正常	正常										
1、对象机种	故障的诊断与处理										
MX7 系列多联机	诊断		处置								
2、异常检出方法	<pre>                     graph TD                         A{电源电压是否正常} -- 否 --&gt; B[调整电源供电]                         A -- 是 --&gt; C{电器箱体接线是否正常}                         C -- 否 --&gt; D[根据线路图重新连接或固定]                         C -- 是 --&gt; E{PTC 或者继电器是否吸合}                         E -- 否 --&gt; F[调整或更换 PTC 或继电器]                         E -- 是 --&gt; G{测试 P、N 之间电压是否小于 420V}                         G -- 否 --&gt; H[变频板上直流母线电压供电异常，更换变频板]                         G -- 是 --&gt; I[检查变频回路中的整流桥、电解电容、电抗器]                     </pre>										
<ul style="list-style-type: none"> <li>◆检查电源电压是否异常。</li> <li>◆检查 PTC 或者继电器是否没有吸合。</li> <li>◆检查直流母线电压是否正常</li> <li>◆变频板直流供电电路是否有异常</li> </ul>											
3、异常确定的条件	变频控制器电源供电瞬时中断										
4、可能原因	<ul style="list-style-type: none"> <li>◆电源电压异常波动。</li> <li>◆PTC 或者继电器不吸合</li> <li>◆变频板不良</li> </ul>										



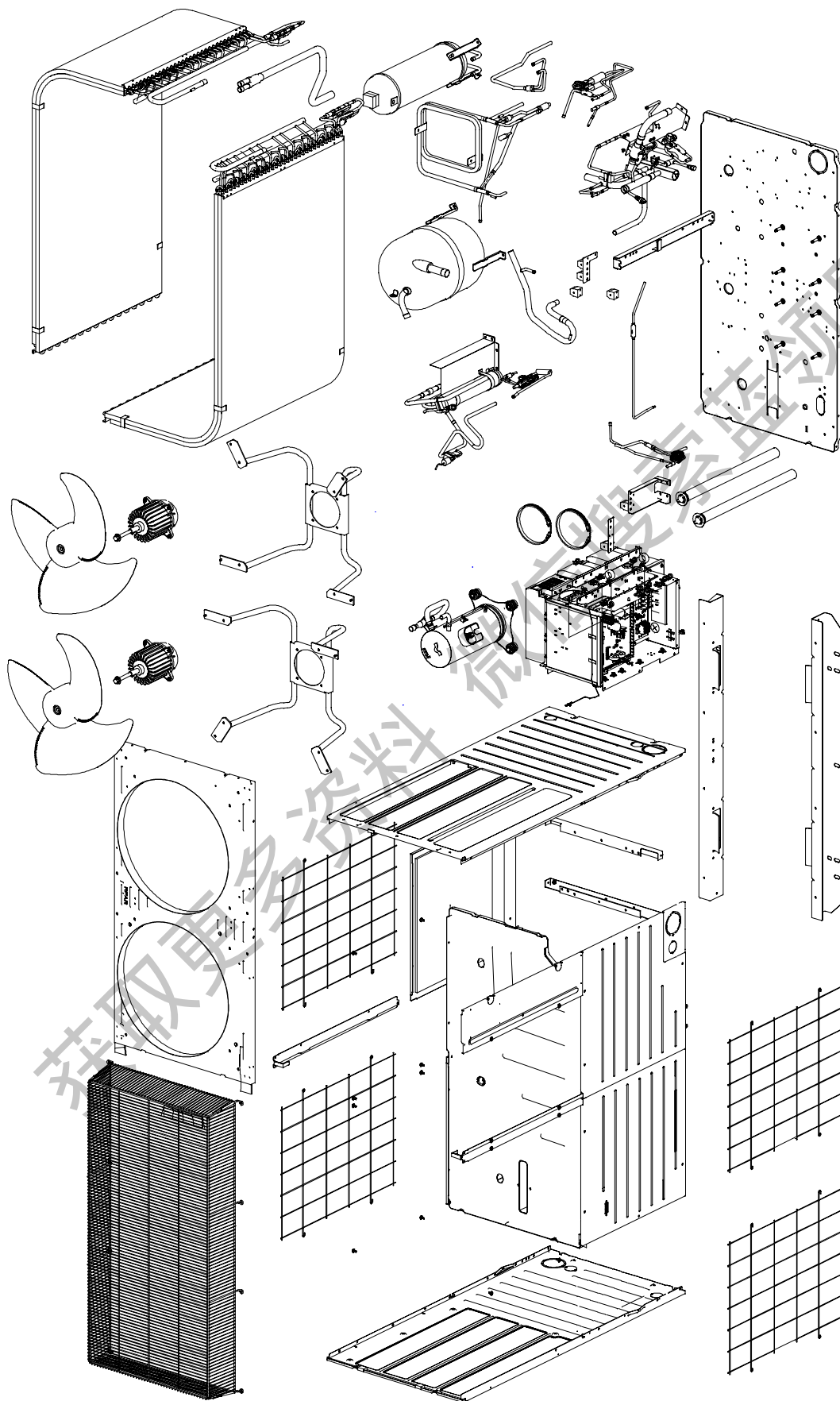
故障代码 室外数码管：125-0、1 室内线控器：7D	室内机 LED 灯状态	LED5 20 次		故障描述： 压机 1、2 频率不匹配		
1、对象机种	室外机 LED 灯状态	LED1 正常	LED2 正常			
故障的诊断与处理						
MX7 系列多联机	诊断		处置			
2、异常检出方法 ◆检查功率模块与变频板通讯先是否插接牢靠 ◆检查功率模块有无损坏。 ◆检查变频板有无损坏			更换功率模块，或功率模块与变频板通讯线插接牢靠			
3、异常确定的条件 (当前频率 $\geq$ INV 目标频率+3Hz) 或者 (目标频率>0 && 实际频率=0) 持续 5 分钟					4、可能原因 ◆功率模块与变频板连线松，倒是检测不到压缩机转速 ◆功率模块坏	

故障代码 室外数码管：555.0、1、2、3 室内线控器：/	室内机LED灯 状态 室外机LED灯 状态	<table border="1"> <tr> <td colspan="2">LED5</td> </tr> <tr> <td colspan="2">20 次</td> </tr> <tr> <td>LED1</td> <td>LED2</td> </tr> <tr> <td>正常</td> <td>正常</td> </tr> </table>	LED5		20 次		LED1	LED2	正常	正常	故障描述： 能力超配待机/26 度制热待机/压力低（缺气） 待机/54 度制冷待机
LED5											
20 次											
LED1	LED2										
正常	正常										
1、对象机种		故障的诊断与处理									
MX7 系列多联机		诊断	处置								
2、异常检出方法											
3、异常确定的条件											
4、可能原因											
◆确认相应拨码是否进行了相关设置, 并达到运转限制条件。 ◆缺气待机时, 检查系统是否漏气, 压力传感器检测值是否正确。											
能力超配 130%或者低于 50%, 系统待机、外界环境温度在 26 度以上制热, 系统待机、制冷 $P_s < 0.23\text{Mpa}$ 或制热 $P_s < 0.12\text{Mpa}$ 启动, 系统待机、制冷 54 度以上不允许开机。											
◆拨码设置了能力超配/外环温 26℃以上制热/54℃以上制冷的运转限制; ◆系统漏气导致机组压力过低。											

附 1: MX7 多联机爆炸图及主关件明细

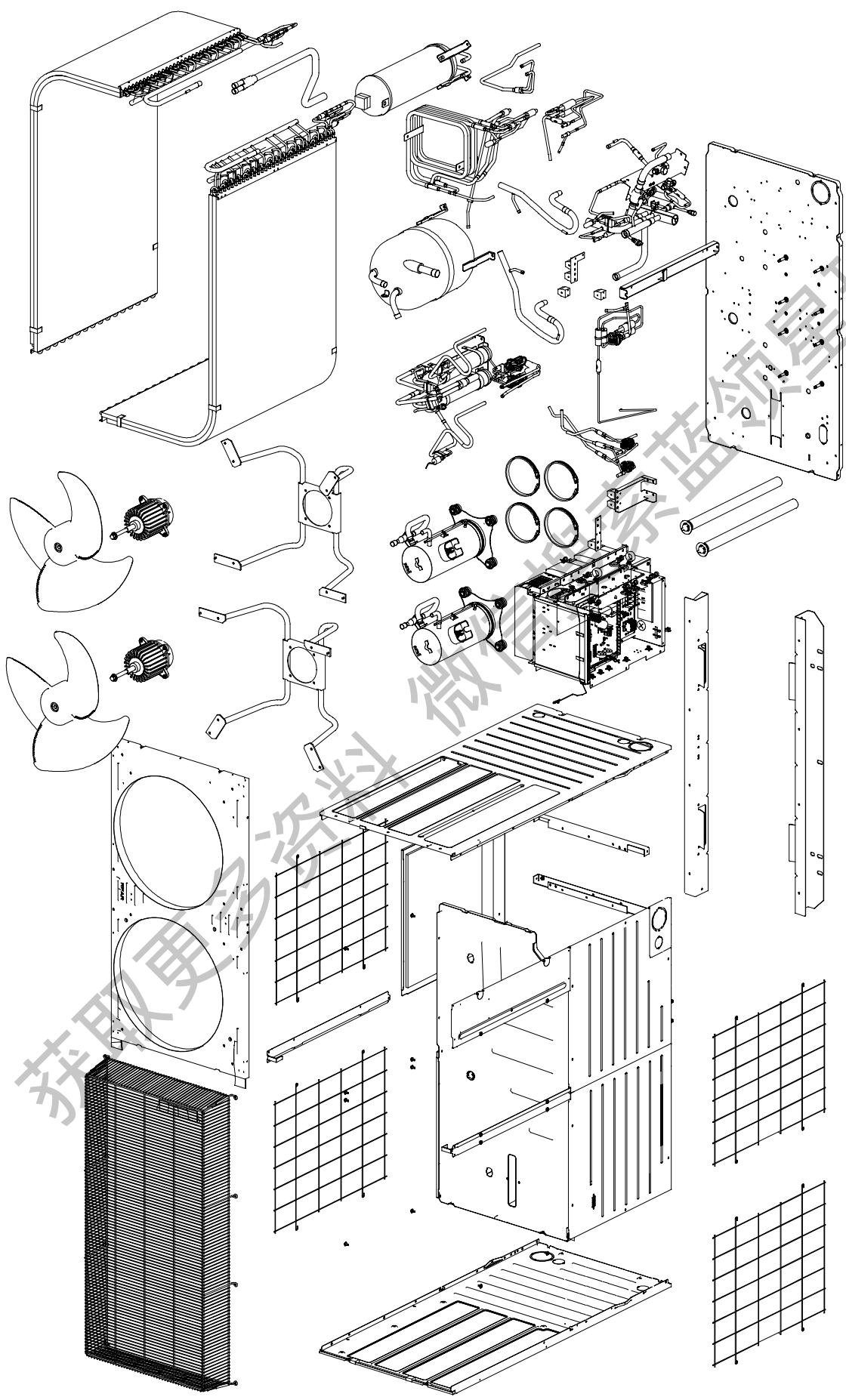
1) 整体爆炸图

12-14HP 爆炸图:




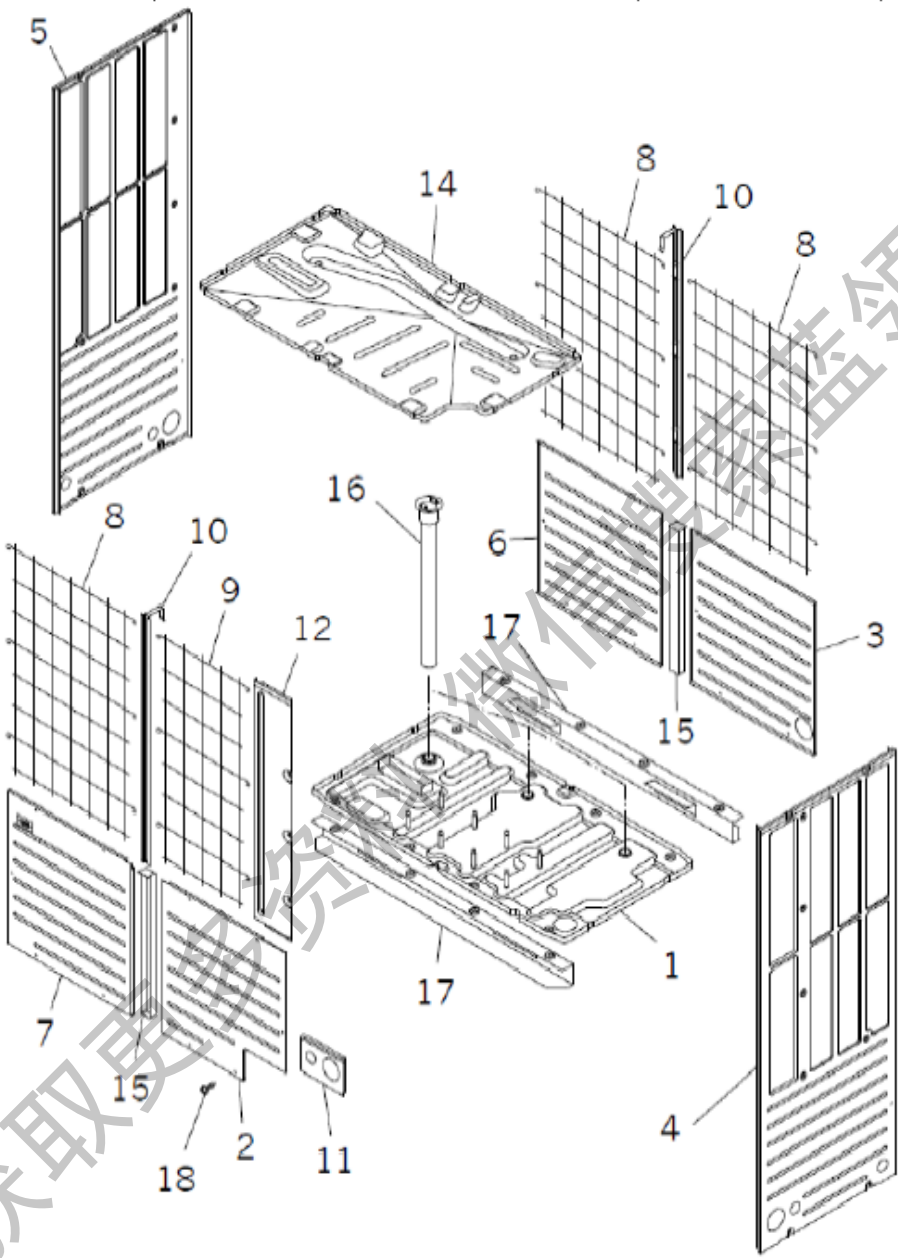


16-24HP 爆炸图




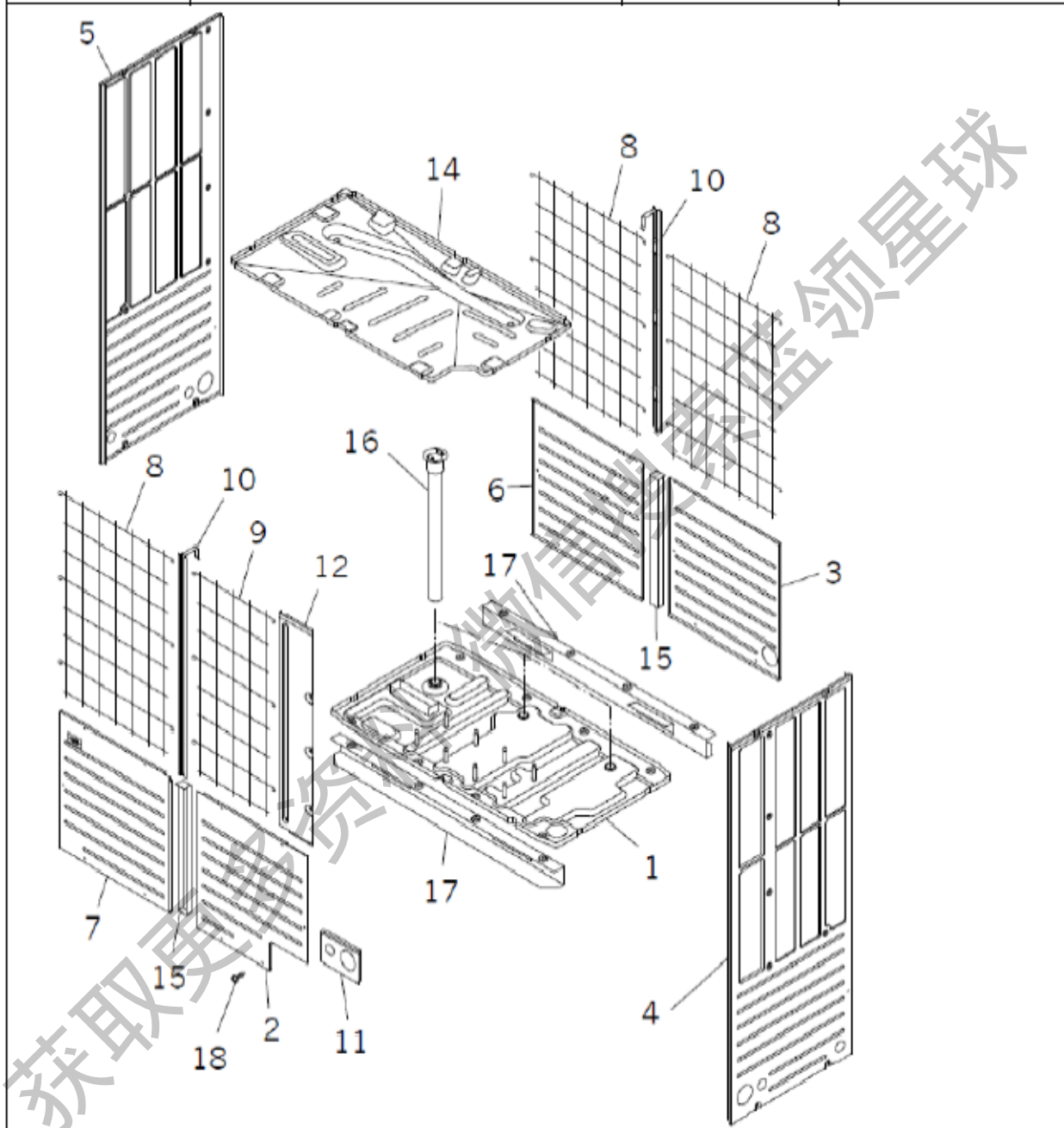
2) 分解爆炸图

	爆炸图	适用机型	RFC335MX7、 RFC400MX7
		图号	MHW100A049
		名称	壳体总成


  


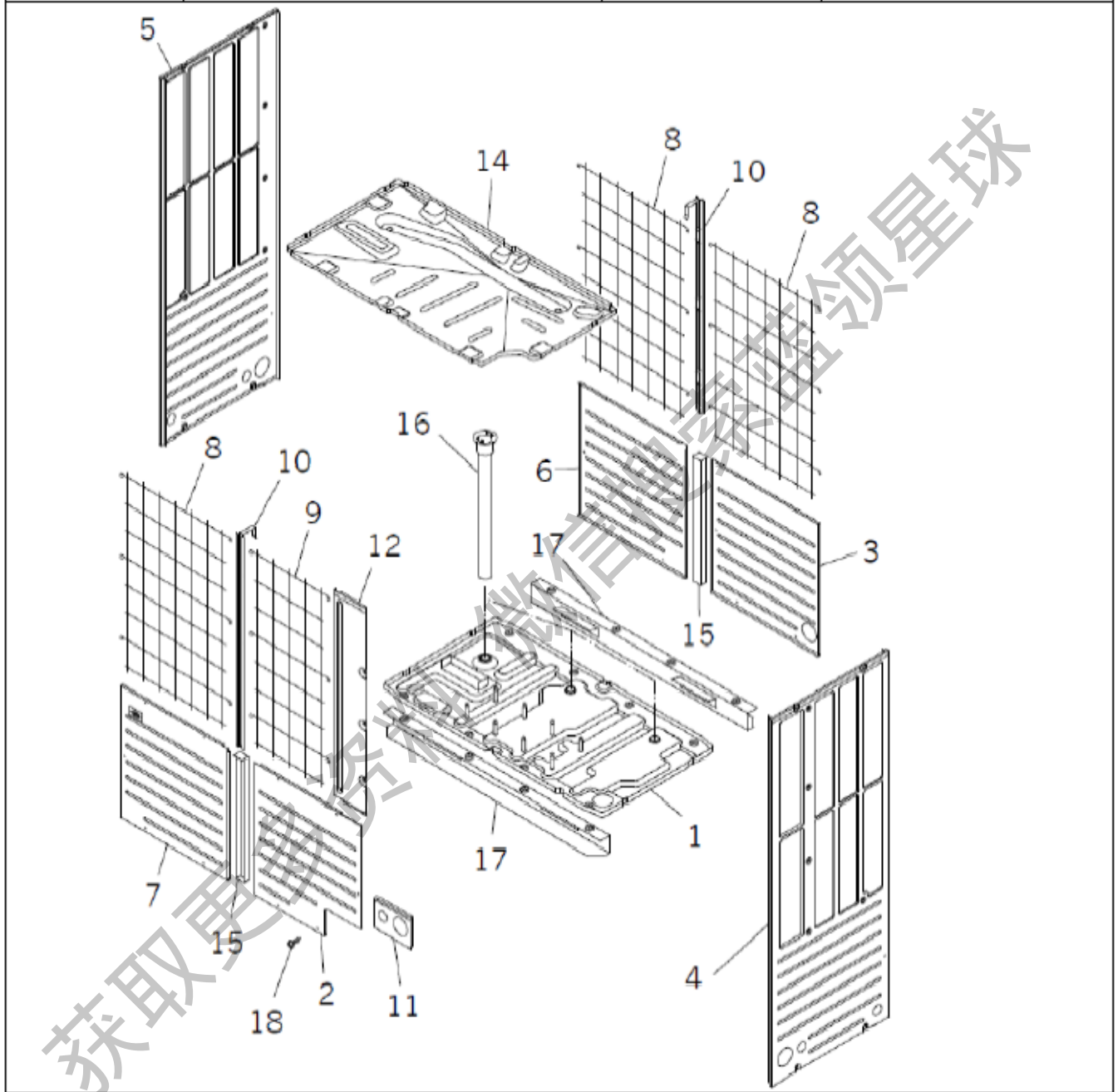
序号	名称	图号	单耗	序号	名称	图号	单耗
1	底盘	MHW111A035A	1	9	护网	PCB131A021A	1
2	前面板	PCB122A077AL	1	10	支撑	PCB115A087H	2
3	前面板	MHW122A039C	1	11	小维修板	PCB142A334	1
4	侧板	MHW123A016	1	12	维修板	PCB122A078C	1
5	侧板	MHW123A016A	1	14	接水盘	MHW454A010	1
6	前面板	MHW122A039D	1	15	支撑	PCB115A090F	2
7	前面板	PCB122A077BC	1	16	排水管	MHW423A001	2
8	护网	PCB131A021	3	17	支撑	PCB115A091C	2

 海尔	爆炸图	适用机型	RFC450MX7
		图号	MHW100A049B
		名称	壳体总成




序号	名称	图号	单耗	序号	名称	图号	单耗
1	底盘	MHW111A035	1	9	护网	PCB131A021A	1
2	前面板	PCB122A077AL	1	10	支撑	PCB115A087H	2
3	前面板	MHW122A039C	1	11	小维修板	PCB142A334	1
4	侧板	MHW123A016	1	12	维修板	PCB122A078C	1
5	侧板	MHW123A016A	1	14	接水盘	MHW454A010	1
6	前面板	MHW122A039D	1	15	支撑	PCB115A090F	2
7	前面板	PCB122A077BC	1	16	排水管	MHW423A001	2
8	护网	PCB131A021	3	17	支撑	PCB115A091C	2

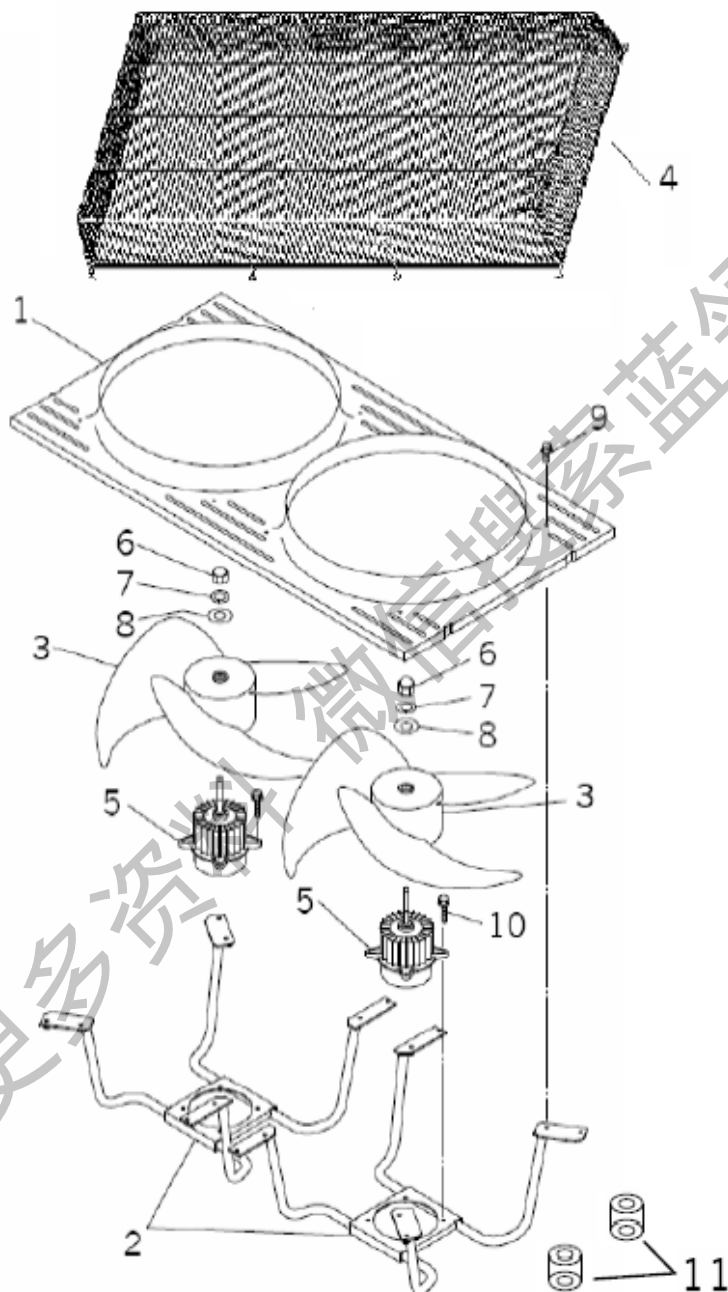
	爆炸图	适用机型	RFC504MX7、RFC560MX7、RFC615MX7、RFC680MX7
		图号	MHW100A049A
		名称	壳体总成




序号	名称	图号	单耗	序号	名称	图号	单耗
1	底盘	MHW111A035	1	9	护网	PCB131A024A	1
2	前面板	PCB122A077AL	1	10	支撑	PCB115A098C	2
3	前面板	MHW122A039C	1	11	小维修板	PCB142A334	1
4	侧板	MHW123A017	1	12	维修板	PCB122A079C	1
5	侧板	MHW123A017A	1	14	接水盘	MHW454A010	1
6	前面板	MHW122A039D	1	15	支撑	PCB115A090F	2
7	前面板	PCB122A077BC	1	16	排水管	MHW423A001	2
8	护网	PCB131A024	3	17	支撑	PCB115A091C	2

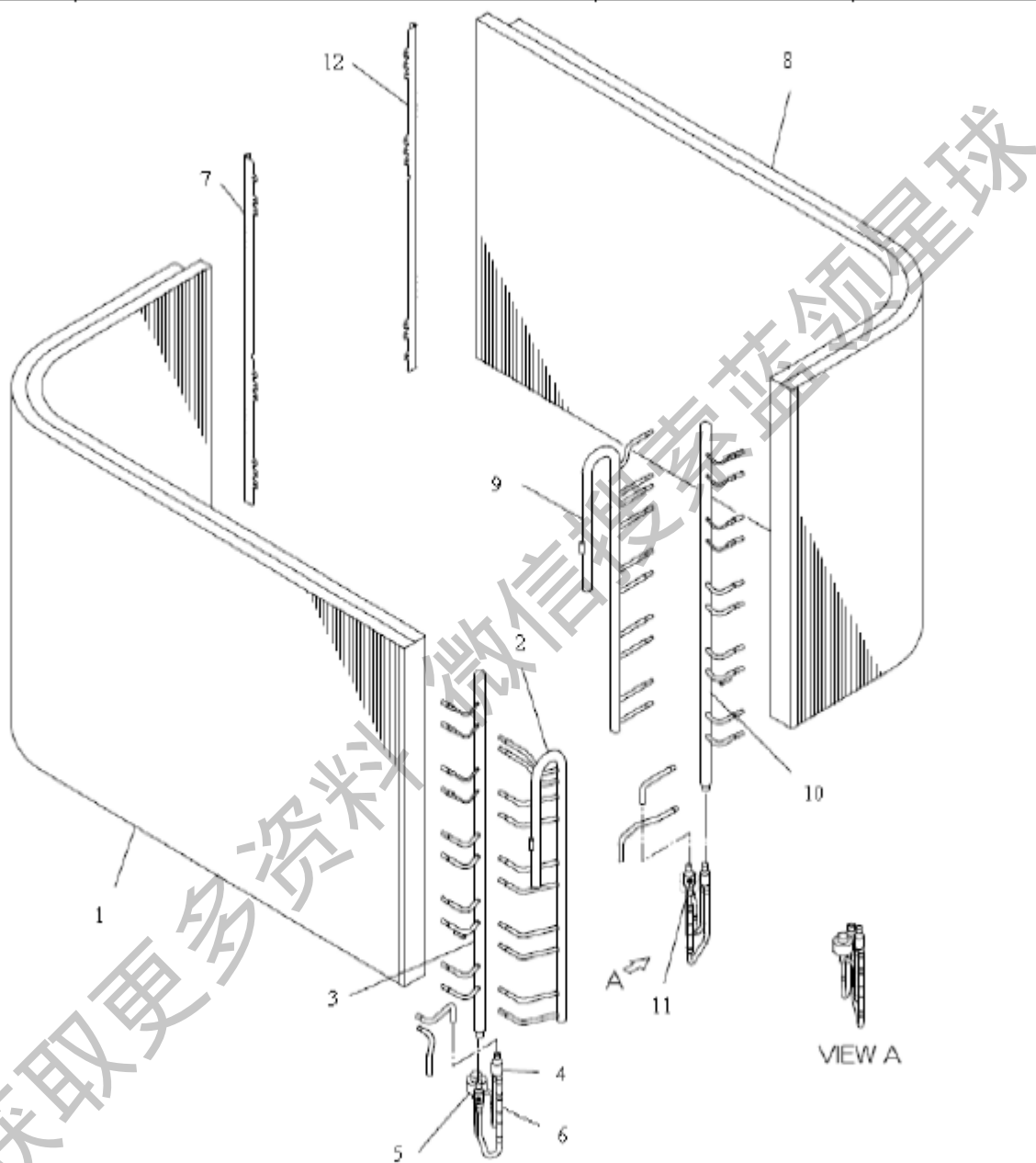


	爆炸图	适用机型	RFC335MX7、RFC400MX7、RFC450MX7、RFC504MX7、RFC560MX7、RFC615MX7、RFC680MX7
		图号	MHW401A035
		名称	风机总成




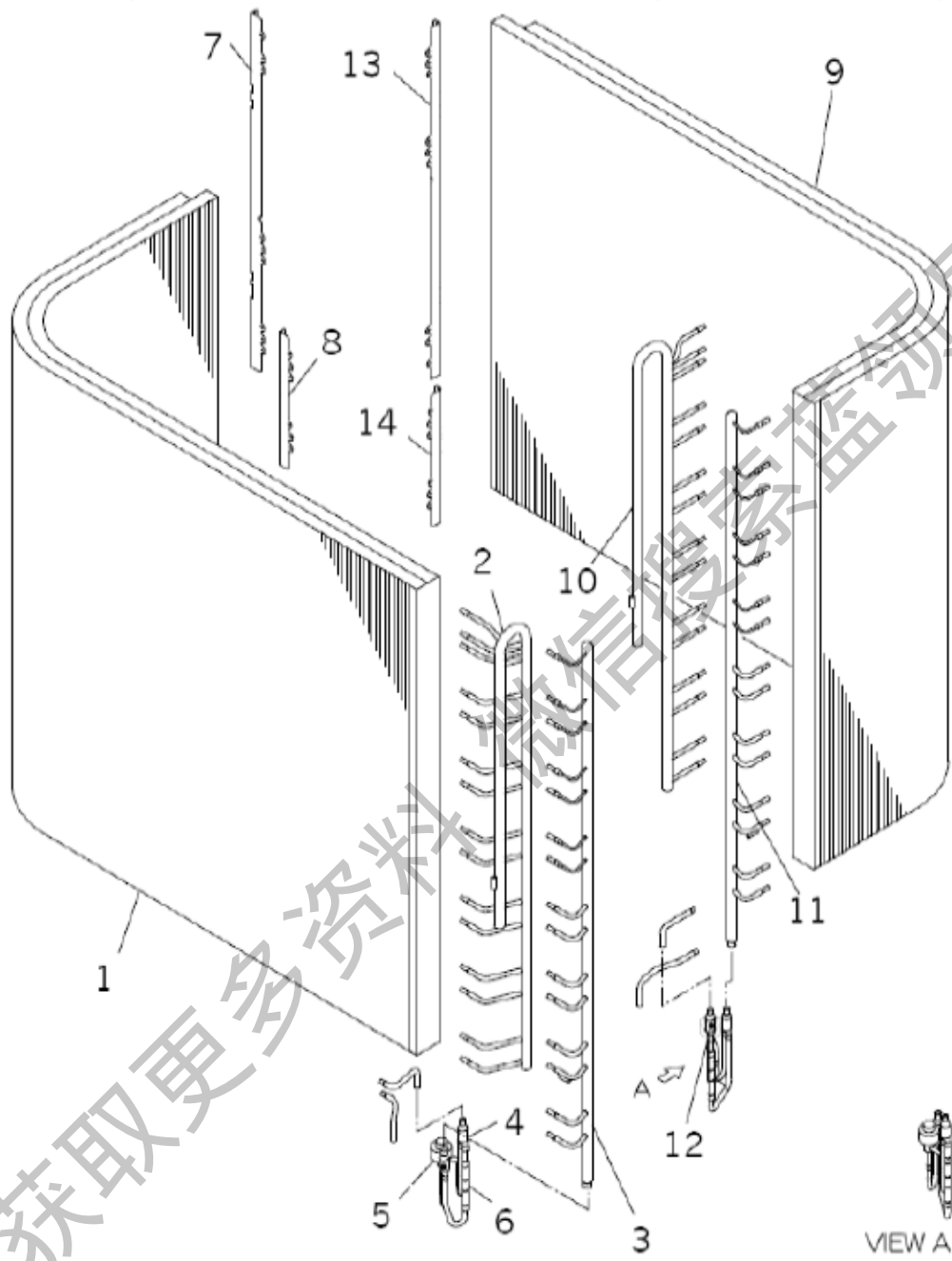
序号	名称	图号	单耗	序号	名称	图号	单耗
1	面板	PCB433A024C	1	8	垫片	W200H14	2
2	支架	PCB116A528	2	9	螺丝	SSA911D207BA	12
3	风扇	SSA431B242	2	10	螺丝	SSA911D207BB	8
4	护网	MHW131A004	2	11	磁环	MHT552D001	2
5	电机	SSA512T101A	2				
6	螺母	N451A12	2				
7	垫片	W220R12	2				

 海尔	爆炸图	适用机型	RFC335MX7、RFC400MX7 、 RFC450MX7
		图号	MHW301A077B/C
		名称	热交总成



序号	名称	图号	单耗	序号	名称	图号	单耗
1	热交次总成	MHW311A053	1	9	气管总成	MHW315D105	1
2	气管总成	MHW315D103	1	10	液管总成	MHW315D106	1
3	液管总成	MHW315D104	1	11	电子膨胀阀	MHW387F015A	1
4	膨胀阀总成	MHW387F015	1	12	热交端板	MHW141A016	1
5	电子膨胀阀	SSA387F039A	2				
6	单向阀	MHW385A006	2				
7	热交端板	MHW141A016	1				
8	热交次总成	MHW311A053A	1				

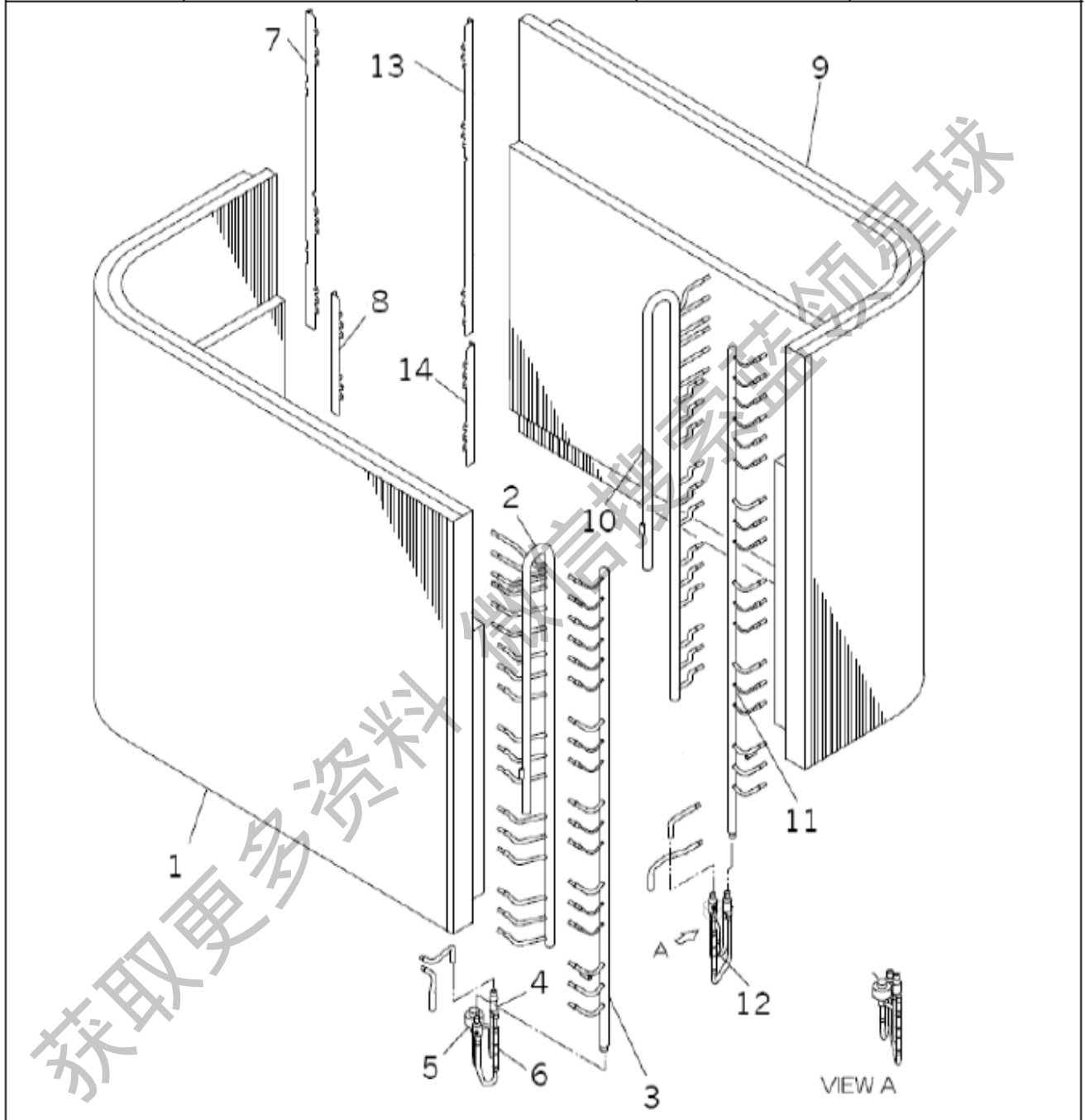
	爆炸图	适用机型	RFC504MX7、RFC560MX7
		图号	MHW301A078B/C
		名称	热交总成




序号	名称	图号	单耗	序号	名称	图号	单耗
1	热交次总成	MHW311A054	1	9	热交次总成	MHW311A054A	1
2	气管总成	MHW315D107	1	10	气管总成	MHW315D109	1
3	液管总成	MHW315D108	1	11	液管总成	MHW315D110	1
4	膨胀阀总成	MHW387F015	1	12	电子膨胀阀	MHW387F015A	1
5	电子膨胀阀	SSA387F039A	2				
6	单向阀	MHW385A006	2				
7	热交端板	MHW141A016	1				
8	热交端板	PCB141A033A	1				

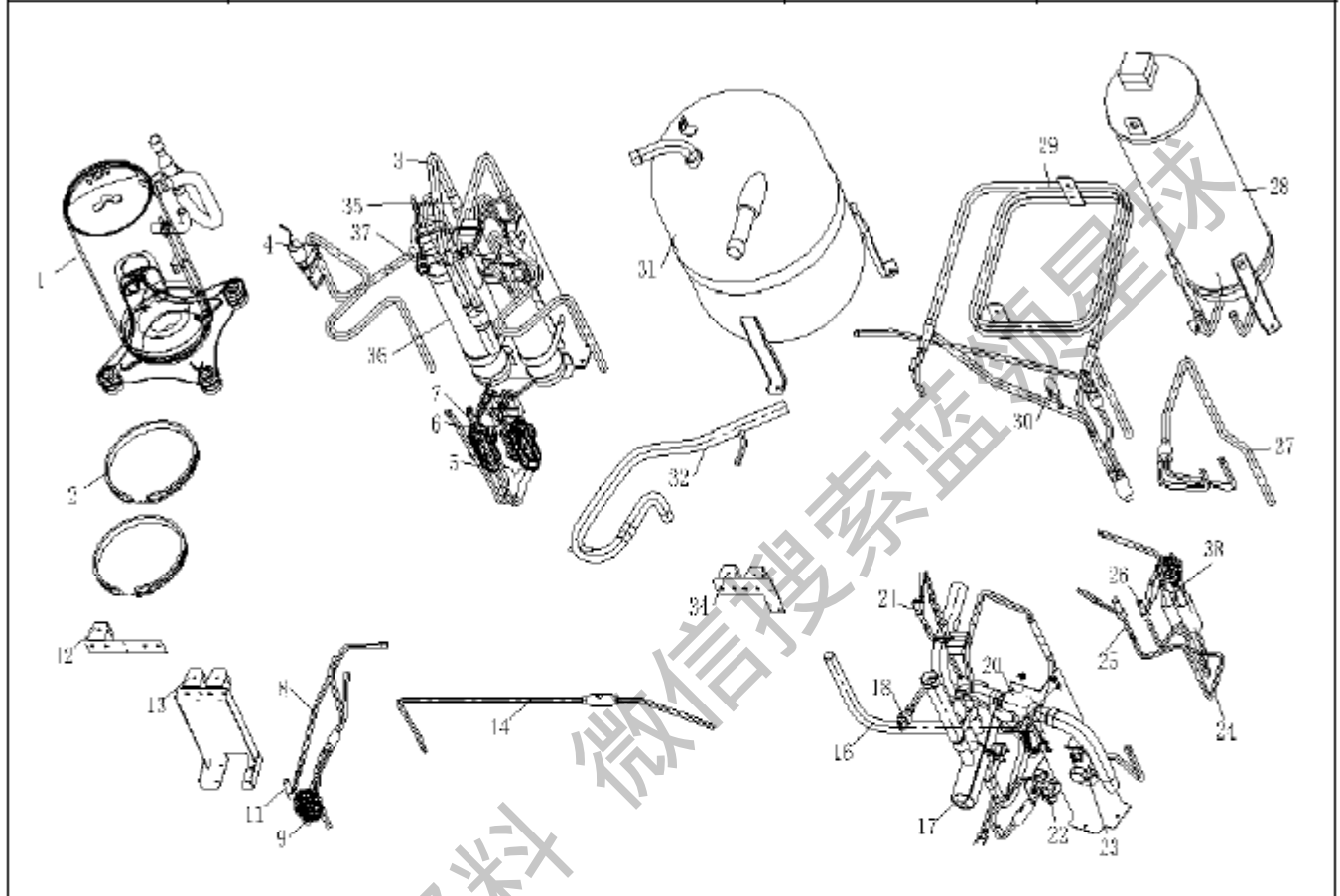


 海尔	爆炸图	适用机型	RFC615MX7、 RFC680MX7
		图号	MHW301A079B/C
		名称	热交总成



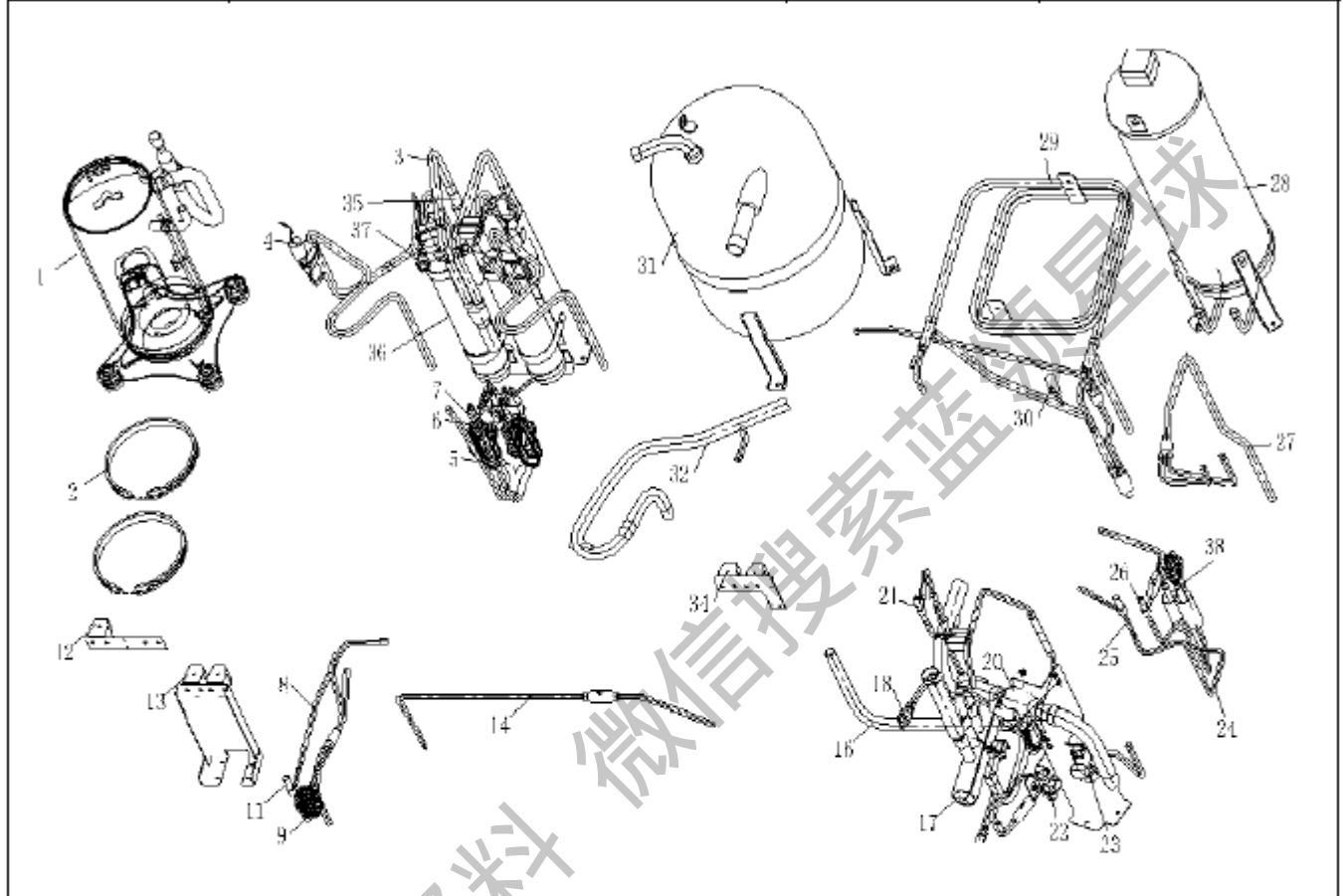
序号	名称	图号	单耗	序号	名称	图号	单耗
1	热交次总成	MHW311A055	1	9	热交次总成	MHW311A055A	1
2	气管总成	MHW315D111	1	10	气管总成	MHW315D113	1
3	液管总成	MHW315D112	1	11	液管总成	MHW315D114	1
4	膨胀阀总成	MHW387F015	1	12	膨胀阀总成	MHW387F016	1
5	电子膨胀阀	SSA387F039A	2	13	热交端板	MHW141A016	1
6	单向阀	MHW385A006	2	14	热交端板	PCB141A033A	1
7	热交端板	MHW141A016	1				
8	热交端板	PCB141A033A	1				

	爆炸图	适用机型	RFC335MX7
		图号	MHW300A078
		名称	冷媒总成




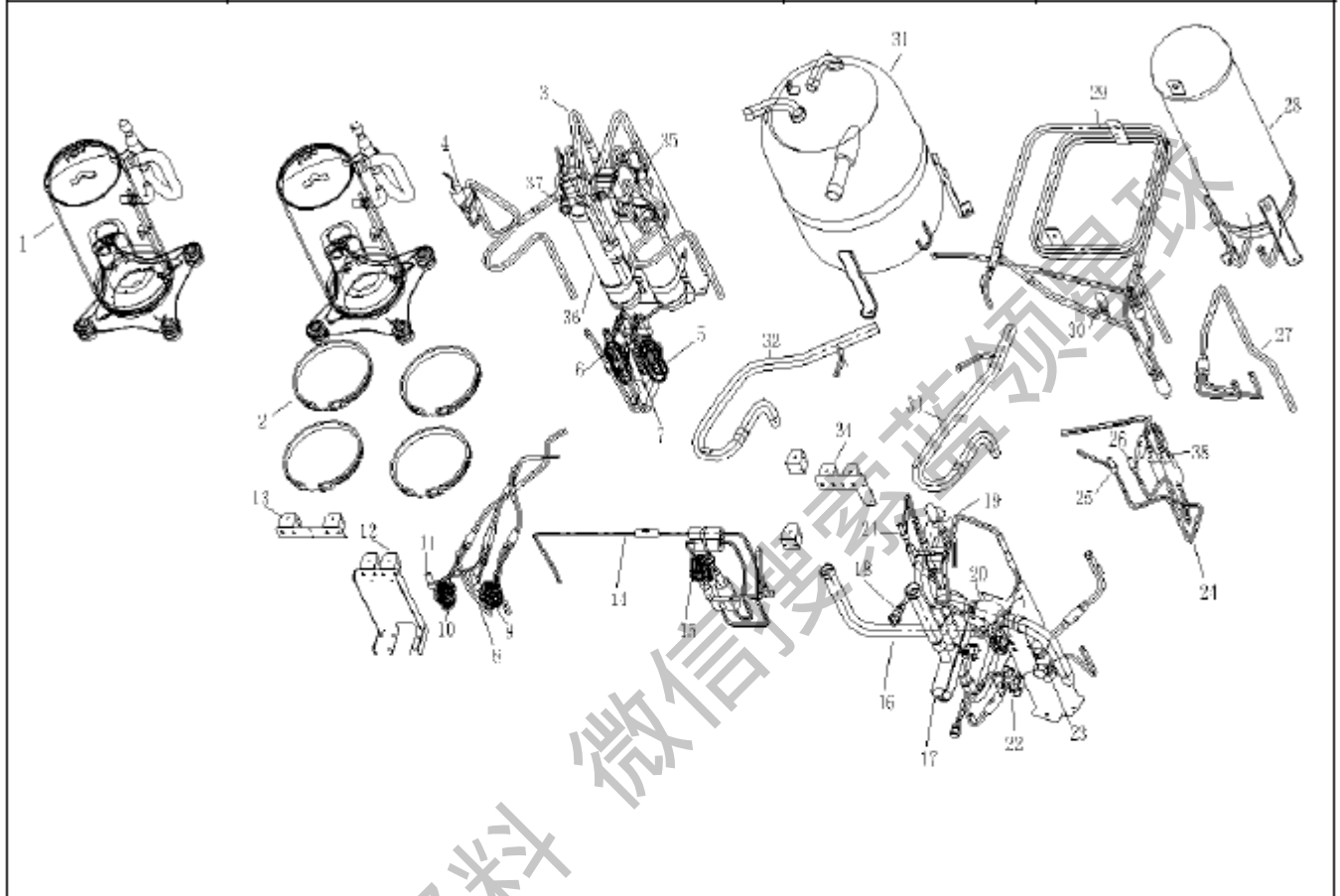
序号	名称	图号	单耗	序号	名称	图号	单耗
1	压缩机	MHW201A075	1	20	球阀	MHW381A037	1
2	加热带	MHW541B019	1	21	2A电磁阀	MHT382A001	1
3	油分总成	MHW354A014	1	22	操作阀	PCB381A078	1
4	压力开关	MHW532A054	1	23	操作阀	PCB381A080	1
5	SV181\182毛细管	MHW315B097	1	24	管组	MHW382A027	1
6	回油毛细管	MHW315B099	1	25	2A电磁阀	MHT382A004	1
7	2A电磁阀	MHT382A004	1	26	2A油路电磁阀	MHW382A028	1
8	SV3管组	MHW382A025	1	27	管组	MHW321A768	1
9	SV3毛细管	MHW315B100A	1	28	储液器	SSA352A072P	1
10	-----	-----	---	29	过冷盘管总成	MHW303A001	1
11	2A电磁阀	MHT382A004	1	30	膨胀阀	SSA387F036	1
12	SV31线圈	MHW382F032	1	31	气液分离器	MHW351A021A	1
13	SV181\182线圈	MHW382F033\34	1	32	吸气管1总成	MHW321A686	1
14	均油管组	MHW321A783	1	33	-----	MHW321A689	---
15	-----	-----	---	34	线圈	MHW382F036\38	2
16	四通阀总成	MHW382C083	1	35	单向阀	SSA385A018A	1
17	四通阀	MHW382C081	1	36	油分离器左\右	MHW354A011	1
18	低压传感器	MHW551D002	1	37	高压力传感器	MHW551D001	1
19	-----	-----	---	38	单向阀	MHW385A006	2

	爆炸图	适用机型	RFC400MX7
		图号	MHW300A078A
		名称	冷媒总成



序号	名称	图号	单耗	序号	名称	图号	单耗
1	压缩机	MHW201A076	1	20	球阀	MHW381A037	1
2	加热带	MHW541B019	1	21	2A电磁阀	MHT382A001	1
3	油分总成	MHW354A014	1	22	操作阀	PCB381A078	1
4	压力开关	MHW532A054	1	23	操作阀	PCB381A080	1
5	SV181\182毛细管	MHW315B097	1	24	管组	MHW382A027	1
6	回油毛细管	MHW315B099	1	25	2A电磁阀	MHT382A004	1
7	2A电磁阀	MHT382A004	1	26	2A油路电磁阀	MHW382A028	1
8	SV3管组	MHW382A025	1	27	管组	MHW321A768	1
9	SV3毛细管	MHW315B100A	1	28	储液器	SSA352A072P	1
10	-----	-----	---	29	过冷盘管总成	MHW303A001	1
11	2A电磁阀	MHT382A004	1	30	膨胀阀	SSA387F036	1
12	SV31线圈	MHW382F032	1	31	气液分离器	MHW351A021A	1
13	SV181\182线圈	MHW382F033\34	1	32	吸气管1总成	MHW321A686	1
14	均油管组	MHW321A783	1	33	-----	MHW321A689	---
15	-----	-----	---	34	线圈	MHW382F036\38	2
16	四通阀总成	MHW382C083	1	35	单向阀	SSA385A018A	1
17	四通阀	MHW382C081	1	36	油分离器左\右	MHW354A011	1
18	低压传感器	MHW551D002	1	37	高压力传感器	MHW551D001	1
19	-----	-----	---	38	单向阀	MHW385A006	2

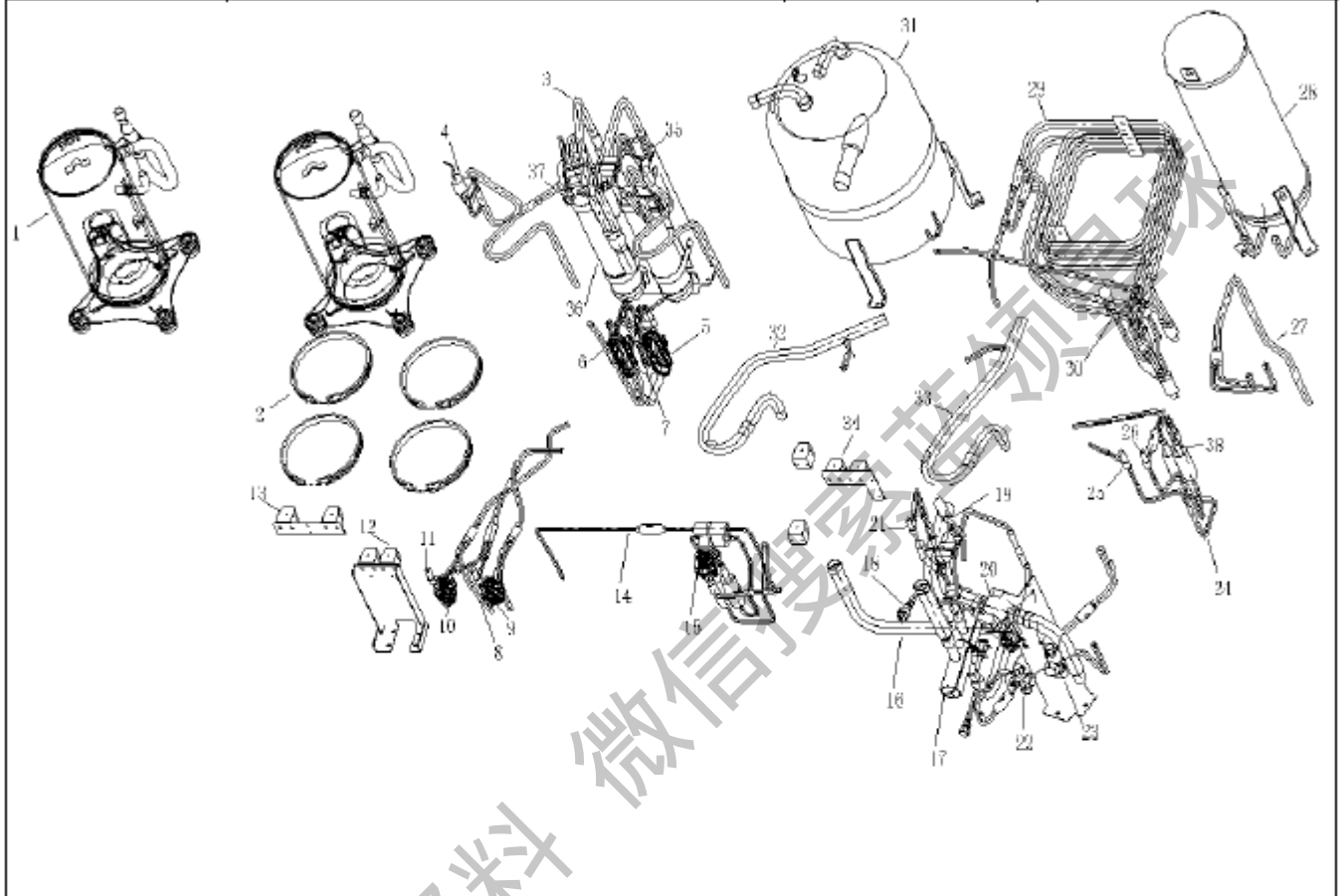
	爆炸图	适用机型	RFC450MX7
		图号	MHW300A078B
		名称	冷媒总成



序号	名称	图号	单耗	序号	名称	图号	单耗
1	压缩机	MHW201A079	2	20	球阀	MHW381A037	1
2	加热带	MHW541B019	2	21	2A电磁阀	MHT382A001	1
3	油分总成	MHW354A013	1	22	操作阀	PCB381A078	1
4	压力开关	MHW532A054	2	23	操作阀	PCB381A080	1
5	SV181\182毛细管	MHW315B097\096	2	24	管组	MHW382A023	1
6	回油毛细管	MHW315B099\098	2	25	2A电磁阀	MHT382A004	1
7	2A电磁阀	MHT382A004	2	26	2A油路电磁阀	MHW382A028	1
8	SV3管组	MHW382A021A	1	27	管组	MHW321A768	1
9	SV3毛细管	MHW315B100A	1	28	储液器	SSA352A072P	1
10	SV3毛细管	MHW315B100A	1	29	过冷盘管总成	MHW303A001	1
11	2A电磁阀	MHT382A004	2	30	膨胀阀	SSA387F036	1
12	SV31线圈	MHW382F032	2	31	气液分离器	MHW351A021	1
13	SV181\182线圈	MHW382F033\34	2	32	吸气管1总成	MHW321A686	1
14	均油管组	MHW321A764	1	33	吸气管2总成	MHW321A689	1
15	均油毛细管	P211V30X300	2	34	线圈	MHW382F036\38	2
16	四通阀总成	MHW382C082	1	35	单向阀	SSA385A018A	2
17	四通阀	MHW382C081	1	36	油分离器左\右	MHW354A011\A	2
18	低压传感器	MHW551D002	1	37	高压传感器	MHW551D001	2
19	卸荷阀	MHW383C001	1	38	单向阀	MHW385A006	2

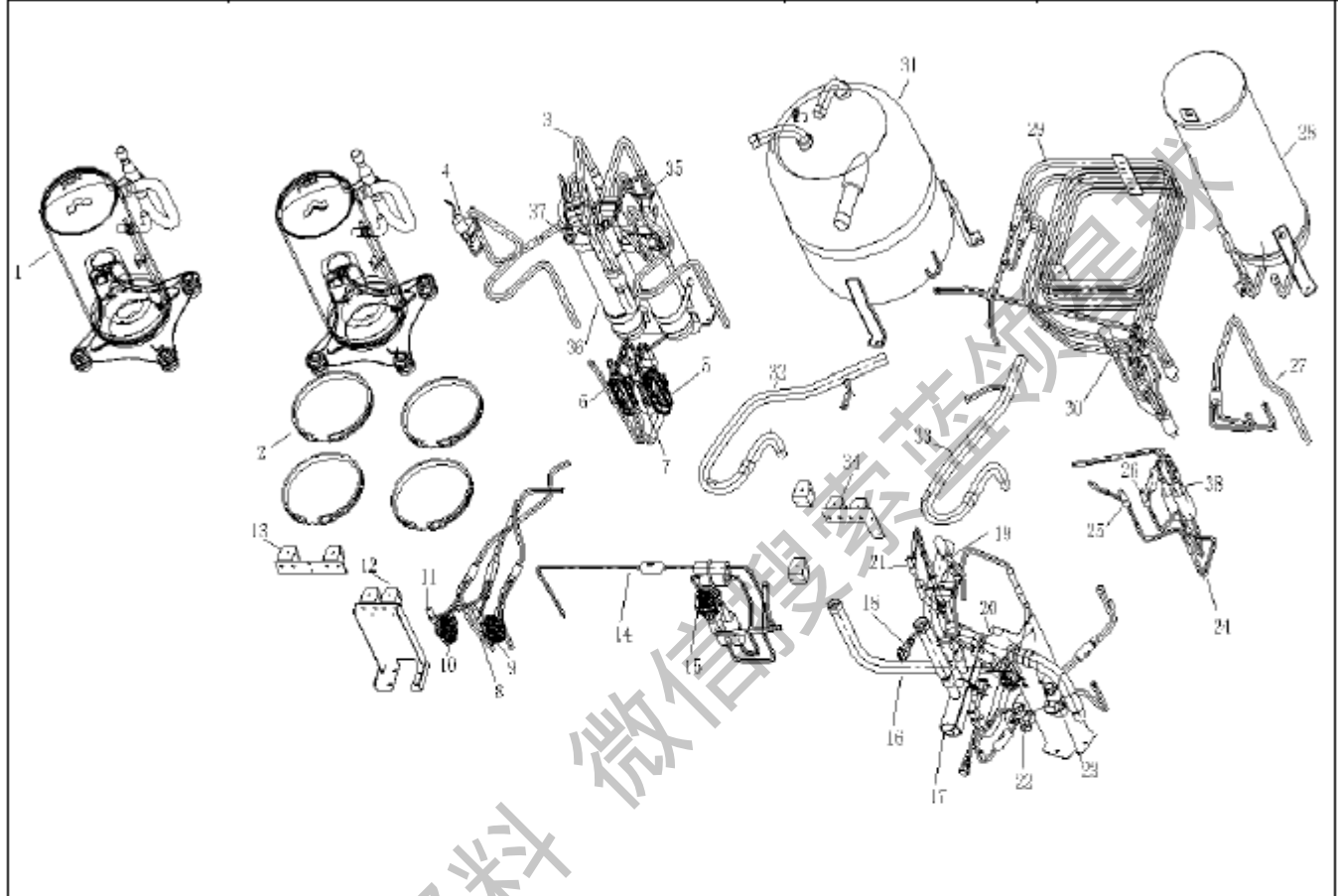


	爆炸图	适用机型	RFC504、560MX7
		图号	MHW300A078C
		名称	冷媒总成



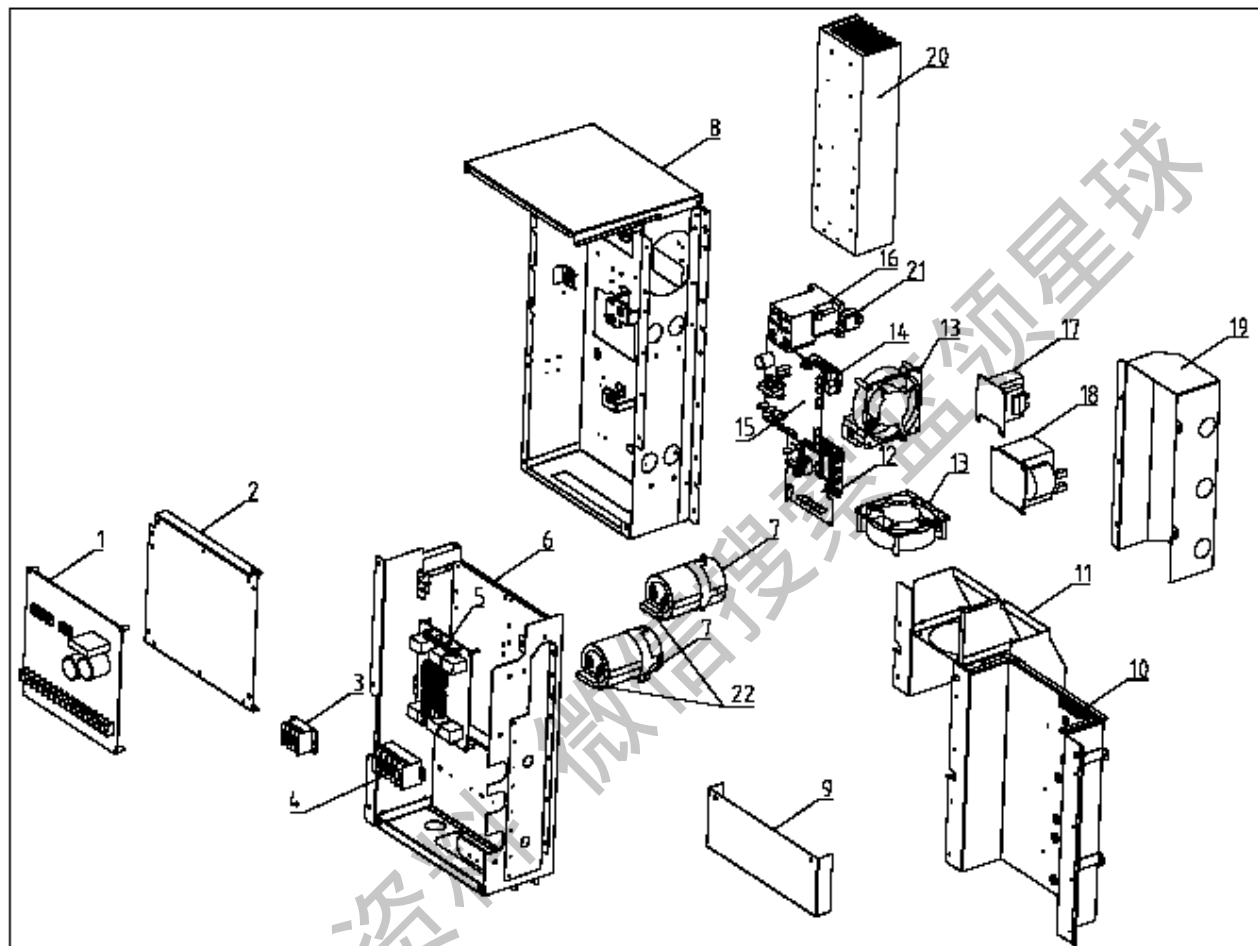
序号	名称	图号	单耗	序号	名称	图号	单耗
1	压缩机	MHW201A075	2	20	球阀	MHW381A037	1
2	加热带	MHW541B019	2	21	2A电磁阀	MHT382A001	1
3	油分总成	MHW354A013	1	22	操作阀	PCB381A078	1
4	压力开关	MHW532A054	2	23	操作阀	PCB381A080	1
5	SV181\182毛细管	MHW315B097\096	2	24	管组	MHW382A023	1
6	回油毛细管	MHW315B099\098	2	25	2A电磁阀	MHT382A004	1
7	2A电磁阀	MHT382A004	2	26	2A油路电磁阀	MHW382A028	1
8	SV3管组	MHW382A021	1	27	管组	MHW321A768	1
9	SV3毛细管	MHW315B100	1	28	储液器	SSA352A072P	1
10	SV3毛细管	MHW315B100	1	29	过冷盘管总成	MHW303A002	1
11	2A电磁阀	MHT382A004	2	30	膨胀阀	SSA387F045A	1
12	SV31线圈	MHW382F032	2	31	气液分离器	MHW351A021	1
13	SV181\182线圈	MHW382F033\34	2	32	吸气管1总成	MHW321A686	1
14	均油管组	MHW321A764	1	33	吸气管2总成	MHW321A689	1
15	均油毛细管	P211V30X300	2	34	线圈	MHW382F036\38	2
16	四通阀总成	MHW382C082	1	35	单向阀	SSA385A018A	2
17	四通阀	MHW382C081	1	36	油分离器左\右	MHW354A011\A	2
18	低压传感器	MHW551D002	1	37	高压力传感器	MHW551D001	2
19	卸荷阀	MHW383C001	1	38	单向阀	MHW385A006	2

	爆炸图	适用机型	RFC615、680MX7
		图号	MHW300A078D
		名称	冷媒总成



序号	名称	图号	单耗	序号	名称	图号	单耗
1	压缩机	MHW201A076	2	20	球阀	MHW381A037	1
2	加热带	MHW541B019	2	21	2A电磁阀	MHT382A001	1
3	油分总成	MHW354A013	1	22	操作阀	PCB381A078	1
4	压力开关	MHW532A054	2	23	操作阀	PCB381A080	1
5	SV181\182毛细管	MHW315B097\096	2	24	管组	MHW382A023	1
6	回油毛细管	MHW315B099\098	2	25	2A电磁阀	MHT382A004	1
7	2A电磁阀	MHT382A004	2	26	2A油路电磁阀	MHW382A028	1
8	SV3管组	MHW382A021	1	27	管组	MHW321A768	1
9	SV3毛细管	MHW315B100	1	28	储液器	SSA352A072P	1
10	SV3毛细管	MHW315B100	1	29	过冷盘管总成	MHW303A002	1
11	2A电磁阀	MHT382A004	2	30	膨胀阀	SSA387F045A	1
12	SV31线圈	MHW382F032	2	31	气液分离器	MHW351A021	1
13	SV181\182线圈	MHW382F033\34	2	32	吸气管1总成	MHW321A686	1
14	均油管组	MHW321A764	1	33	吸气管2总成	MHW321A689	1
15	均油毛细管	P211V30X300	2	34	线圈	MHW382F036\38	2
16	四通阀总成	MHW382C082	1	35	单向阀	SSA385A018A	2
17	四通阀	MHW382C081	1	36	油分离器左\右	MHW354A011\A	2
18	低压传感器	MHW551D002	1	37	高压传感器	MHW551D001	2
19	卸荷阀	MHW383C001	1	38	单向阀	MHW385A006	2

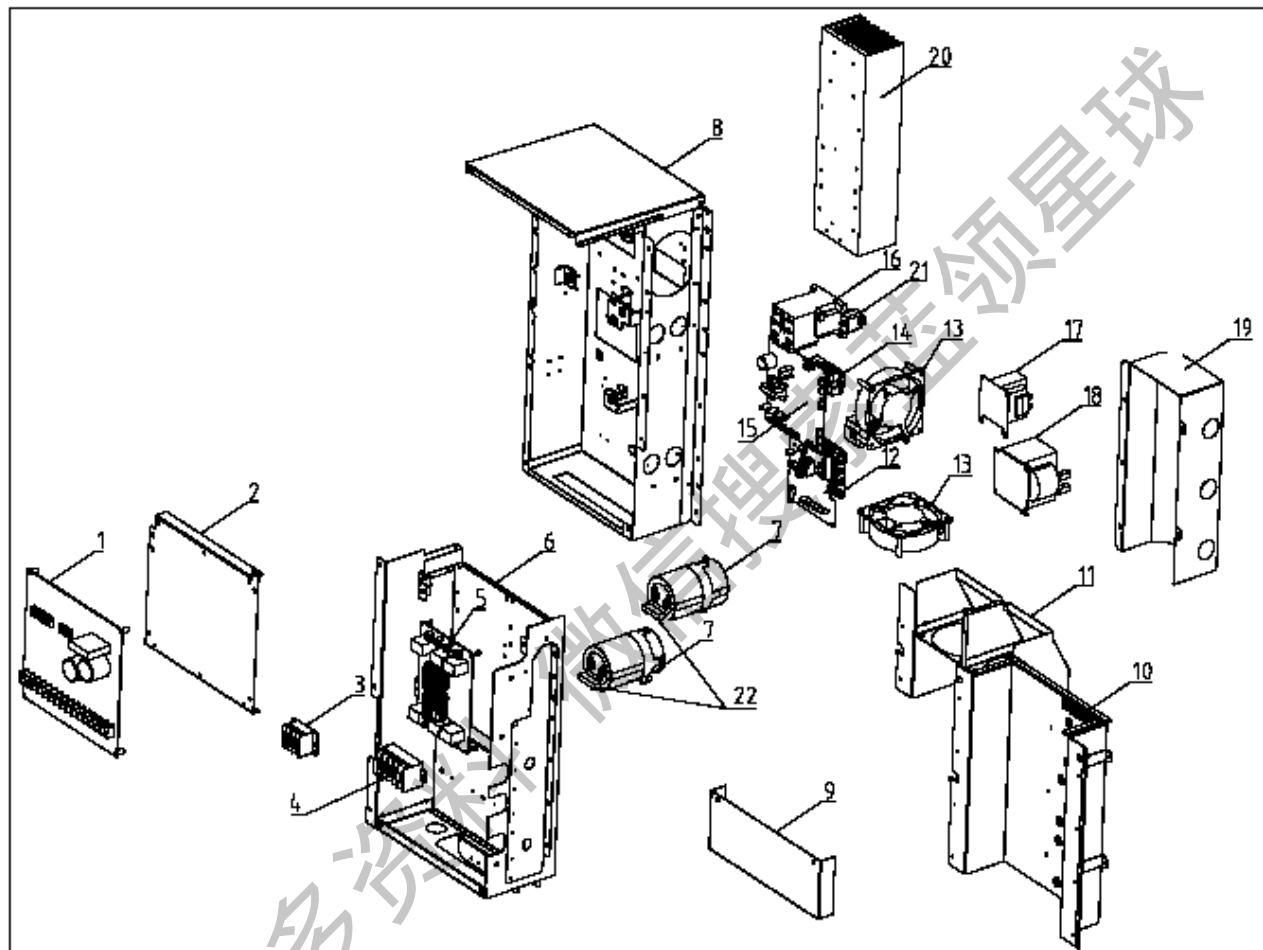
	爆炸图	适用机型	RFC335MX7
		图号	MHW501A112
		名称	电控总成



序号	名称	图号	单耗	序号	名称	图号	单耗
1	主控板	MHW505A021	1	14	整流桥	MHW555A001	1
2	钣金件	PCB119A301	1	15	变频控制板	MHW505A020	1
3	通信端子排	SSA561B716AG	1	16	交流接触器	MHT521A024	1
4	端子排	SSA561B693L	1	17	电抗器	SSA554B073	1
5	滤波板	MHW505A012	1	18	电抗器	MHW554B002	1
6	钣金件	MHW142A097	1	19	电抗器盖板	MHW142A092	1
7	电容	MHW552F012	2	20	散热片	MHW142A084	1
8	钣金件	MHW142A098	1	21	PTC	MHW555C001	1
9	盖板	MHW142A090	1	22	水泥电阻	MHW553A001	2
10	钣金件	MHW142A091	1				
11	钣金件	MHW142A094	1				
12	功率模块	MHW555D001	1				
13	散热风机	MHW511A015	2				

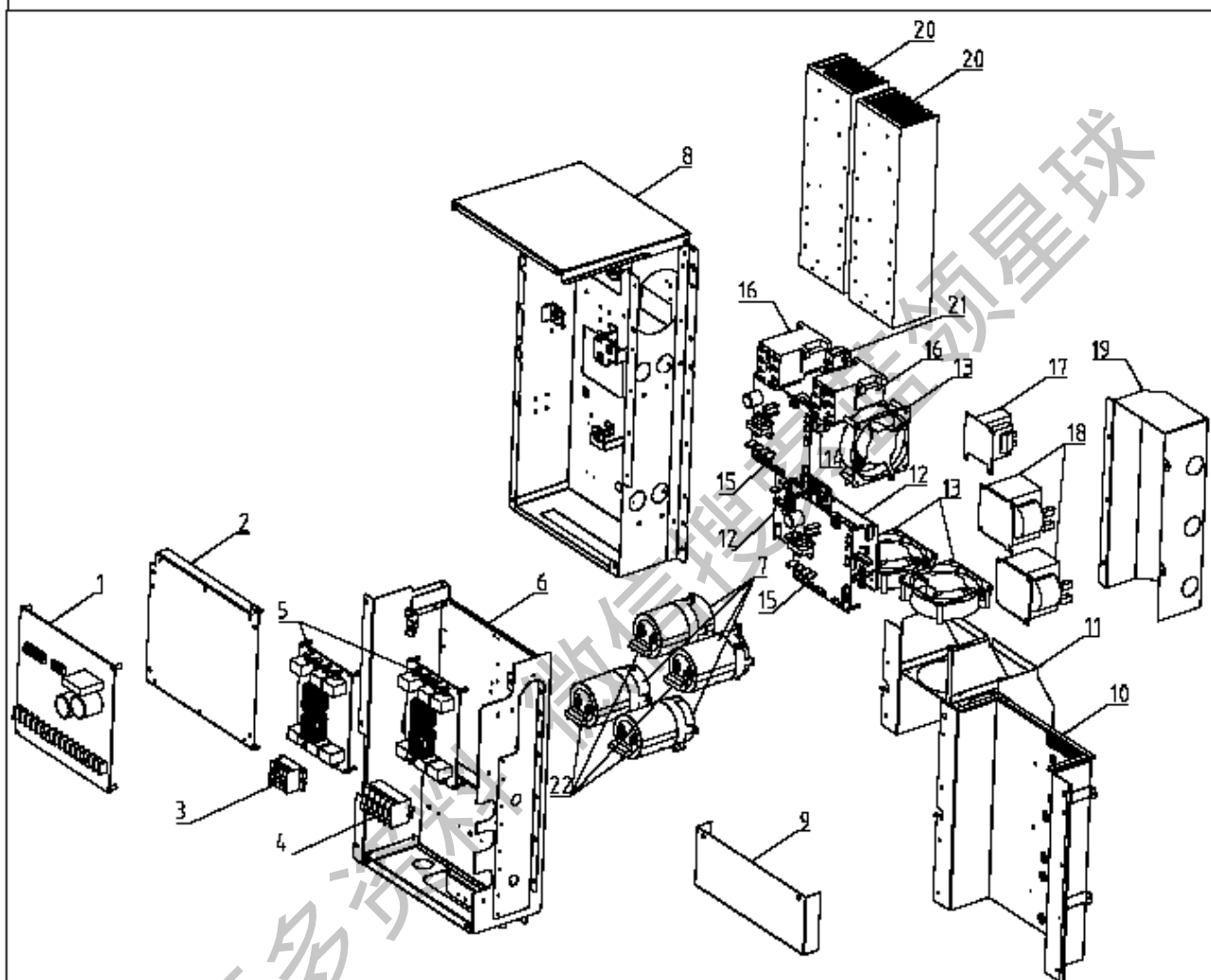


 	爆炸图	适用机型	RFC400MX7
		图号	MHW501A112A
		名称	电控总成



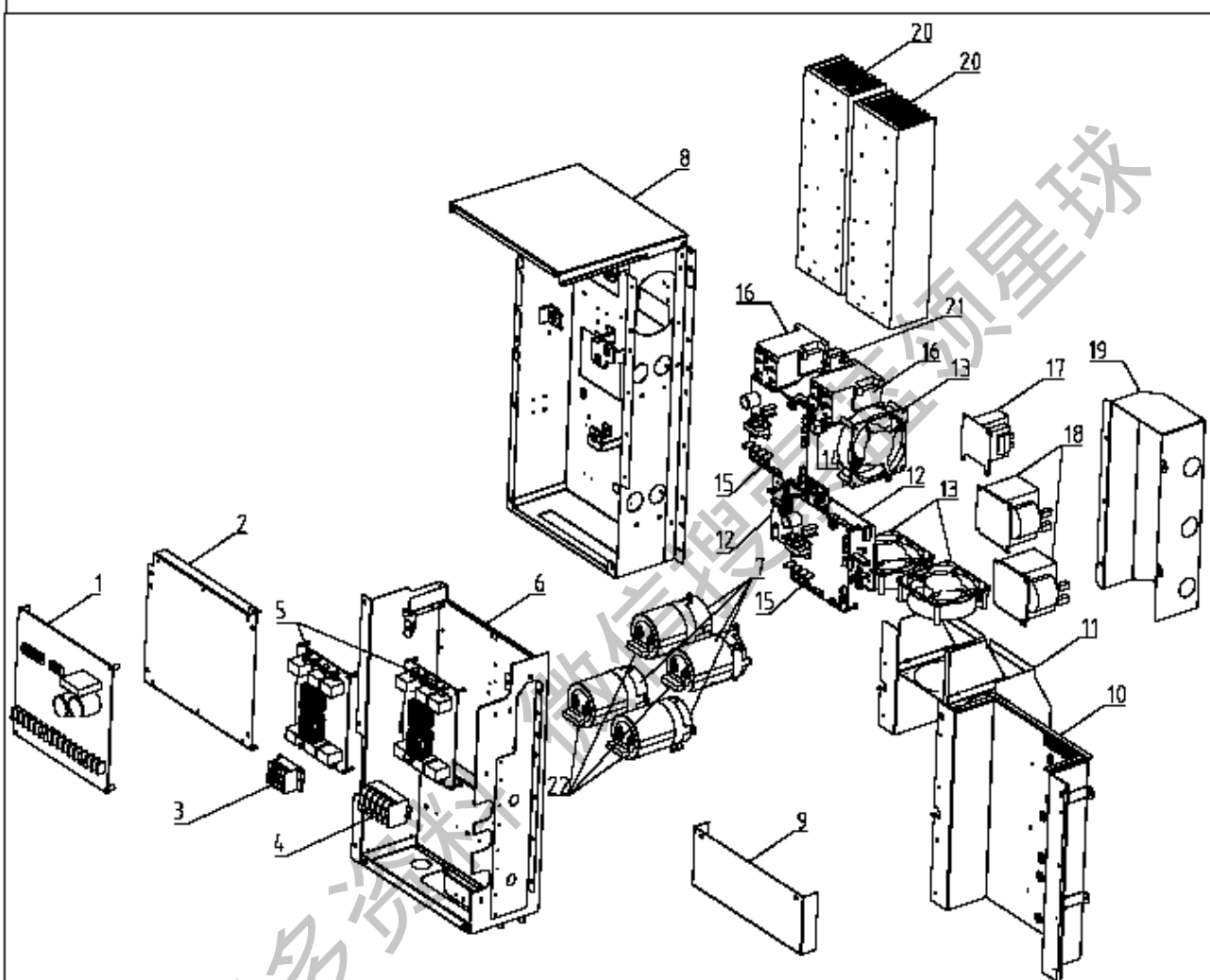
序号	名称	图号	单耗	序号	名称	图号	单耗
1	主控板	MHW505A021	1	14	整流桥	MHW555A001	1
2	钣金件	PCB119A301	1	15	变频控制板	MHW505A022	1
3	通信端子排	SSA561B716AG	1	16	交流接触器	MHT521A031	1
4	端子排	SSA561B693L	1	17	电抗器	SSA554B073	1
5	滤波板	MHW505A012	1	18	电抗器	MHW554B002	1
6	钣金件	MHW142A097	1	19	电抗器盖板	MHW142A092	1
7	电容	MHW552F012	2	20	散热片	MHW142A084	1
8	钣金件	MHW142A098	1	21	PTC	MHW555C001	1
9	盖板	MHW142A090	1	22	水泥电阻	MHW553A001	2
10	钣金件	MHW142A091	1				
11	钣金件	MHW142A094	1				
12	功率模块	MHW555D002	1				
13	散热风机	MHW511A015	2				

 海尔	爆炸图	适用机型	RFC450/504/560MX7
		图号	MHW501A112B/C/D
		名称	电控总成



序号	名称	图号	单耗	序号	名称	图号	单耗
1	主控板	MHW505A021	1	14	整流桥	MHW555A001	2
2	钣金件	PCB119A301	1	15	变频控制板	MHW505A020	2
3	通信端子排	SSA561B716AG	1	16	交流接触器	MHT521A024	2
4	端子排	SSA561B693L	1	17	电抗器	SSA554B073	1
5	滤波板	MHW505A012	2	18	电抗器	MHW554B002	2
6	钣金件	MHW142A097	1	19	电抗器盖板	MHW142A092	1
7	电容	MHW552F012	4	20	散热片	MHW142A084	2
8	钣金件	MHW142A098	1	21	PTC	MHW555C001	2
9	盖板	MHW142A090	1	22	水泥电阻	MHW553A001	4
10	钣金件	MHW142A091	1				
11	钣金件	MHW142A094	1				
12	功率模块	MHW555D001	2				
13	散热风机	MHW511A015	3				

	爆炸图	适用机型	RFC615/680MX7
		图号	MHW501A112F/G
		名称	电控总成



序号	名称	图号	单耗	序号	名称	图号	单耗
1	主控板	MHW505A021	1	14	整流桥	MHW555A001	2
2	钣金件	PCB119A301	1	15	变频控制板	MHW505A022	2
3	通信端子排	SSA561B716AG	1	16	交流接触器	MHT521A031	2
4	端子排	SSA561B693L	1	17	电抗器	SSA554B073	1
5	滤波板	MHW505A012	2	18	电抗器	MHW554B002	2
6	钣金件	MHW142A097	1	19	电抗器盖板	MHW142A092	1
7	电容	MHW552F012	4	20	散热片	MHW142A084	2
8	钣金件	MHW142A098	1	21	PTC	MHW555C001	2
9	盖板	MHW142A090	1	22	水泥电阻	MHW553A001	4
10	钣金件	MHW142A091	1				
11	钣金件	MHW142A094	1				
12	功率模块	MHW555D002	2				
13	散热风机	MHW511A015	3				

附 2.MX7 多联机主要备件专用号明细

1) RFC335MX7 主要备件专用号明细

序号	主关件名称	三菱专用号	商用专用号	主要技术参数
1	无氟制冷剂	773501B	001A9900147	R410A
2	润滑油	A00194	0150300030	FV50S
3	压缩机	MHW201A075	0150700423	ANB52FKEMT
4	电机	SSA512T101A	0150401341	UGBTEF-12MMHI (DC, 386W)
5	冷凝器总成 1	MHW301A077B	0150810831	内螺纹铜管 $\Phi$ 8X0.31
6	冷凝器总成 2	MHW301A077C	0150810832	内螺纹铜管 $\Phi$ 8X0.31
7	主控制电脑板	MHW505A021	0151800158	/
8	变频基板	MHW505A020	0151800090	/
9	滤波基板	MHW505A012	0150401346	/
10	水泥电阻	MHW553A001	0010452130	33K, 10W
11	电抗	MHW554B002	0010452072	34A 50HZ/60HZ 额定电感: 1.85mH $\pm$ 10% 直流电阻: 50m $\Omega$ MAX (20 $^{\circ}$ C)
12	电源风机电抗器	SSA554B073	0150401342	13A, 4.5mH
13	PTC	MHW555C001	001A4500025	912*24E400*R20-PS2
14	交流接触器	MHT521A024	0150400778	GC3-18/01 KK
15	散热片	MHW142A084	0010759471	/
16	端子排	SSA561B716AG	0150401344	JX170AG; 15A, 600V
17	端子排	SSA561B693L	0150401343	HP-RTA-C5-L5W; 60A, 600V
18	风机磁环	MHT552D001	0150401345	HP1F H56/32/18C; 8900+30%/-25%nH/N <sub>2</sub>
19	散热电机	MHW511A015	0150401349	AA1282UB-AW(CFQ), IP55
20	电解电容	MHW552F012	0010452071	400V, 4700 $\mu$ F
21	Tfin 传感器	MHW551A020	0010452082	R50=17K
22	Toil1、Toil2、Td1、Td2 传感器	MHW551A021	0010451303	R80=50K
23	Ts、Ts1、Ts2、Tsco 传感器	MHW551A022	0010451307	R25=10K
24	Tao 传感器	MHW551A025	0010450192	R25=10K
25	Tdef1、Tdef2、Toci1、Toci2、Tliqsc 传感器	MHW551A026	0150401347	R25=10K
26	Toilp、Tsuc 传感器	MHW551A028	0010451303	R80=50K
27	功率模块	MHW555D001	0151800070	三相 380V 输出电流 50A
28	整流桥	MHW555A001	0010451155	DF60LB160; 1600V, 60A
29	风扇	SSA431B242	0150201373	$\Phi$ 570
30	2A 电磁阀 (SV9/SV10)	MHW382A028	0010759371	FDF2A88
31	2A 电磁阀 (SV1)	MHT382A001	0150709347	FDF2A-156-RK
32	2A 电磁阀 (一般)	MHT382A004	0010758843	FDF2A90
33	SV1 线圈	MHW382F032	0010452887	红色三芯端子
34	SV181 线圈	MHW382F033	0010452888	黄色三芯端子
35	SV9 线圈	MHW382F036	0010452891	黄色四芯端子
36	SV10 线圈	MHW382F037	0010452892	白色四芯端子
37	SV11 线圈	MHW382F038	0010452893	蓝色四芯端子
38	SV3 线圈	MHW382F039	0010452892	黑色三芯端子

39	四通阀	MHW382C081	0010757760	/
40	四通阀线圈	MHW382F031	0150401338	蓝色三芯端子
41	主电子膨胀阀	SSA387F039A	0150709360	HAM-BD30SM-2
42	LEVB 电子膨胀阀	SSA387F036	0150709359	HAM-B50YGSM-1
43	过冷盘管	PCB303A011	0150709357	双层嵌套式
44	气液分离器	MHW351A021A	0150709351	/
45	油分离器	MHW354A011	0150709352	/
46	压机加热带	MHW541B018	0010451184	33W, 240V
47	气分加热带	MHW541B019	0150401348	70W, 240V
48	高压压力传感器	MHW551D001	0010452528	0~4.15MPa
49	低压压力传感器	MHW551D002	0010452529	0~1.7MPa
50	电流检测器	MHW551J001	0150400484	CSCA0075A000U12J01
51	高压压力开关	MHT532A052	0150400474	4.15 (+0.05, -0.15) MPa 断开, 3.4 ±0.15MPa 闭合
52	LEVB 线圈 (12-16HP)	SSA382F210AZ	0150401340	线长 1470mm
53	LEVA1、2 线圈	SSA382F212AA	0150401339	线长 1470mm
54	压缩机 1 排气管组	MHW321A682	0150709362	Φ12.7*t1.2
55	球阀	MHW381A037	0150709354	接口内径Φ28, 长 144
56	过冷管组单向阀	MHW385A006	0150709356	接口内径 9.63, 长 120
57	排气单向阀	SSA385A018A	0150709358	接口内径 15.88

## 2) RFC400MX7 主要备件专用号明细

序号	主关件名称	三菱专用号	商用专用号	主要技术参数
1	无氟制冷剂	773501B	001A9900147	R410A
2	润滑油	A00194	0150300030	FV50S
3	压缩机	MHW201A076	0150707778	ANB66FKEMT
4	电机	SSA512T101A	0150401341	UGBTEF-12MMHI (DC, 386W)
5	冷凝器总成 1	MHW301A077B	0150810831	内螺纹铜管 Φ8X0.31
6	冷凝器总成 2	MHW301A077C	0150810832	内螺纹铜管 Φ8X0.31
7	主控制电脑板	MHW505A021	0151800158	/
8	变频基板	MHW505A022	0151800090B	/
9	滤波基板	MHW505A012	0150401346	/
10	水泥电阻	MHW553A001	0010452130	33K, 10W
11	电抗	MHW554B002	0010452072	34A 50HZ/60HZ 额定电感: 1.85mH ± 10 直流电阻: 50mΩ MAX (20°C)
12	电源风机电抗器	SSA554B073	0150401342	13A, 4.5mH
13	PTC	MHW555C001	001A4500025	912*24E400*R20-PS2
14	交流接触器	MHT521A031	0010452100E	GC3-40/11 KK
15	散热片	MHW142A084	0150401077	/
16	端子排	SSA561B716AG	0150401344	JX170AG; 15A, 600V
17	端子排	SSA561B693L	0150401343	HP-RTA-C5-L5W; 60A, 600V
18	风机磁环	MHT552D001	0150401345	HP1F H56/32/18C; 8900+30%/-25%N/N <sub>2</sub>
19	散热电机	MHW511A015	0150401349	AA1282UB-AW(CFQ), IP55



20	电解电容	MHW552F012	0010452071	400V, 4700 μF
21	Tfin 传感器	MHW551A020	0010452082	R50=17K
22	Toil1、Toil2、Td1、Td2 传感器	MHW551A021	0010451303	R80=50K
23	Ts、Ts1、Ts2、Tsco 传感器	MHW551A022	0010451307	R25=10K
24	Tao 传感器	MHW551A025	0010450192	R25=10K
25	Tdef1、Tdef2、Toci1、Toci2、Tliqsc 传感器	MHW551A026	0150401347	R25=10K
26	Toilp、Tsuc 传感器	MHW551A028	0010451303	R80=50K
27	功率模块	MHW555D002	0150400941	三相 380V 输出电流 75A
28	整流桥	MHW555A001	0010451155	DF60LB160; 1600V, 60A
29	风扇	SSA431B242	0150201373	Φ570
30	2A 电磁阀 (SV9/SV10)	MHW382A028	0010759371	FDF2A88
31	2A 电磁阀 (SV1)	MHT382A001	0150709347	FDF2A-156-RK
32	2A 电磁阀 (一般)	MHT382A004	0010758843	FDF2A90
33	SV1 线圈	MHW382F032	0010452887	红色三芯端子
34	SV181 线圈	MHW382F033	0010452888	黄色三芯端子
35	SV9 线圈	MHW382F036	0010452891	黄色四芯端子
36	SV10 线圈	MHW382F037	0010452892	白色四芯端子
37	SV11 线圈	MHW382F038	0010452893	蓝色四芯端子
38	SV3 线圈	MHW382F039	0010452892	黑色三芯端子
39	四通阀	MHW382C081	0010757760	/
40	四通阀线圈	MHW382F031	0150401338	蓝色三芯端子
41	主电子膨胀阀	SSA387F039A	0150709360	HAM-BD30SM-2
42	LEVB 电子膨胀阀	SSA387F036	0150709359	HAM-B50YGSM-1
43	过冷盘管	PCB303A011	0150709357	双层嵌套式
44	气液分离器	MHW351A021A	0150709351	/
45	油分离器	MHW354A011	0150709352	/
46	压机加热带	MHW541B018	0010451184	33W, 240V
47	气分加热带	MHW541B019	0150401348	70W, 240V
48	高压压力传感器	MHW551D001	0010452528	0~4.15MPa
49	低压压力传感器	MHW551D002	0010452529	0~1.7MPa
50	电流检测器	MHW551J001	0150400484	CSCA0075A000U12J01
51	高压压力开关	MHT532A052	0150400474	4.15 (+0.05, -0.15) MPa 断开, 3.4 ±0.15 MPa 闭合
52	LEVB 线圈 (12-16HP)	SSA382F210AZ	0150401340	线长 1470mm
53	LEVa1、2 线圈	SSA382F212AA	0150401339	线长 1470mm
54	压缩机 1 排气管组	MHW321A682	0150709362	Φ12.7*t1.2
55	球阀	MHW381A037	0150709354	接口内径 Φ28, 长 144
56	过冷管组单向阀	MHW385A006	0150709356	接口内径 9.63, 长 120
57	排气单向阀	SSA385A018A	0150709358	接口内径 15.88

### 3) RFC450MX7 主要备件专用号明细

序号	主关件名称	三菱专用号	商用专用号	主要技术参数
1	无氟制冷剂	773501B	001A9900147	R410A

2	润滑油	A00194	0150300030	FV50S
3	压缩机	MHW201A079	0150700424	ANB42FBRMT
4	电机	SSA512T101A	0150401341	UGBTEF-12MMHI (DC, 386W)
5	冷凝器总成 1	MHW301A077B	0150810831	内螺纹铜管 $\Phi$ 8X0.31
6	冷凝器总成 2	MHW301A077C	0150810832	内螺纹铜管 $\Phi$ 8X0.31
7	主控制电脑板	MHW505A021	0151800158	/
8	变频基板	MHW505A020	0151800090	/
9	滤波基板	MHW505A012	0150401346	/
10	水泥电阻	MHW553A001	0010452130	33K, 10W
11	电抗	MHW554B002	0010452072	34A 50HZ/60HZ 额定电感: 1.85mH $\pm$ 10 直流电阻: 50m $\Omega$ MAX(20 $^{\circ}$ C)
12	电源风机电抗器	SSA554B073	0150401342	13A, 4.5mH
13	PTC	MHW555C001	001A4500025	912*24E400*R20-PS2
14	交流接触器	MHT521A024	0150400778	GC3-18/01 KK
15	散热片	MHW142A084	0010759471	/
16	端子排	SSA561B716AG	0150401344	JX170AG; 15A, 600V
17	端子排	SSA561B693L	0150401343	HP-RTA-C5-L5W; 60A, 600V
18	风机磁环	MHT552D001	0150401345	HP1F H56/32/18C; 8900+30%/-25%nH/N $^2$
19	散热电机	MHW511A015	0150401349	AA1282UB-AW(CFQ), IP55
20	电解电容	MHW552F012	0010452071	400V, 4700 $\mu$ F
21	Tfin 传感器	MHW551A020	0010452082	R50=17K
22	Toil1、Toil2、Td1、Td2 传感器	MHW551A021	0010451303	R80=50K
23	Ts、Ts1、Ts2、Tsc0 传感器	MHW551A022	0010451307	R25=10K
24	Tao 传感器	MHW551A025	0010450192	R25=10K
25	Tdef1、Tdef2、Toci1、Toci2、 Tliqsc 传感器	MHW551A026	0150401347	R25=10K
26	Toilp、Tsuc 传感器	MHW551A028	0010451303	R80=50K
27	功率模块	MHW555D001	0151800070	三相 380V 输出电流 50A
28	整流桥	MHW555A001	0010451155	DF60LB160; 1600V, 60A
29	风扇	SSA431B242	0150201373	$\Phi$ 570
30	2A 电磁阀 (SV9/SV10)	MHW382A028	0010759371	FDF2A88
31	2A 电磁阀 (SV1)	MHT382A001	0150709347	FDF2A-156-RK
32	2A 电磁阀 (一般)	MHT382A004	0010758843	FDF2A90
33	卸荷阀	MHW383C001	0150709355	4.1MPa 打开
34	SV1、SV32 线圈	MHW382F032	0010452887	红色三芯端子
35	SV181 线圈	MHW382F033	0010452888	黄色三芯端子
36	SV182 线圈	MHW382F034	0010452889	白色三芯端子
37	SV9 线圈	MHW382F036	0010452891	黄色四芯端子
38	SV10 线圈	MHW382F037	0010452892	白色四芯端子
39	SV11 线圈	MHW382F038	0010452893	蓝色四芯端子
40	SV3 线圈	MHW382F039	0010452892	黑色三芯端子
41	四通阀	MHW382C081	0010757760	/
42	四通阀线圈	MHW382F031	0150401338	蓝色三芯端子



43	主电子膨胀阀	SSA387F039A	0150709360	HAM-BD30SM-2
44	LEVB 电子膨胀阀	SSA387F036	0150709359	HAM-B50YGSM-1
45	过冷盘管	MHW303A003	0150709349	双层嵌套式
46	气液分离器	MHW351A021	0150709350	/
47	油分离器	MHW354A011	0150709352	/
48	油分离器	MHW354A011A	0150709353	/
49	压机加热带	MHW541B018	0010451184	33W, 240V
50	气分加热带	MHW541B019	0150401348	70W, 240V
51	高压压力传感器	MHW551D001	0010452528	0~4.15MPa
52	低压压力传感器	MHW551D002	0010452529	0~1.7MPa
53	电流检测器	MHW551J001	0150400484	CSCA0075A000U12J01
54	高压压力开关	MHT532A052	0150400474	4.15 (+0.05, -0.15) MPa 断开, 3.4 ±0.15 MPa 闭合
55	LEVb 线圈 (12-16HP)	SSA382F210AZ	0150401340	线长 1470mm
56	LEVa1、2 线圈	SSA382F212AA	0150401339	线长 1470mm
57	压缩机 1 排气管组	MHW321A682	0150709362	Φ12.7*t1.2
58	压缩机 2 排气管组	MHW321A680	0150709363	Φ12.7*t1.2
59	球阀	MHW381A037	0150709354	接口内径 Φ28, 长 144
60	过冷管组单向阀	MHW385A006	0150709356	接口内径 9.63, 长 120
61	排气单向阀	SSA385A018A	0150709358	接口内径 15.88

#### 4) RFC504/560MX7 主要备件专用号明细

序号	主关件名称	三菱专用号	商用专用号	主要技术参数
1	无氟制冷剂	773501B	001A9900147	R410A
2	润滑油	A00194	0150300030	FV50S
3	压缩机	MHW201A075	0150700423	ANB52FKEMT
4	电机	SSA512T101A	0150401341	UGBTEF-12MMHI (DC, 386W)
5	冷凝器总成 1	MHW301A078B	0150810833	内螺纹铜管 Φ8X0.31
6	冷凝器总成 2	MHW301A078C	0150810834	内螺纹铜管 Φ8X0.31
7	主控制电脑板	MHW505A021	0151800158	/
8	变频基板	MHW505A020	0151800090	/
9	滤波基板	MHW505A012	0150401346	/
10	水泥电阻	MHW553A001	0010452130	33K, 10W
11	电抗	MHW554B002	0010452072	34A 50HZ/60HZ 额定电感: 1.85mH ± 10 直流电阻: 50mΩ MAX (20°C)
12	电源风机电抗器	SSA554B073	0150401342	13A, 4.5mH
13	PTC	MHW555C001	001A4500025	912*24E400*R20-PS2
14	交流接触器	MHT521A024	0150400778	GC3-18/01 KK
15	散热片	MHW142A084	0010759471	/
16	端子排	SSA561B716AG	0150401344	JX170AG; 15A, 600V
17	端子排	SSA561B693L	0150401343	HP-RTA-C5-L5W; 60A, 600V
18	风机磁环	MHT552D001	0150401345	HP1F H56/32/18C; 8900+30%/-25%nH/N <sub>2</sub>
19	散热电机	MHW511A015	0150401349	AA1282UB-AW (CFQ), IP55

20	电解电容	MHW552F012	0010452071	400V, 4700 $\mu$ F
21	Tfin 传感器	MHW551A020	0010452082	R50=17K
22	Toil1、Toil2、Td1、Td2 传感器	MHW551A021	0010451303	R80=50K
23	Ts、Ts1、Ts2、Tsco 传感器	MHW551A022	0010451307	R25=10K
24	Tao 传感器	MHW551A025	0010450192	R25=10K
25	Tdef1、Tdef2、Toci1、Toci2、Tliqsc 传感器	MHW551A026	0150401347	R25=10K
26	Toilp、Tsuc 传感器	MHW551A028	0010451303	R80=50K
27	功率模块	MHW555D001	0151800070	三相 380V 输出电流 50A
28	整流桥	MHW555A001	0010451155	DF60LB160; 1600V, 60A
29	风扇	SSA431B242	0150201373	$\Phi$ 570
30	2A 电磁阀 (SV9/SV10)	MHW382A028	0010759371	FDF2A88
31	2A 电磁阀 (SV1)	MHT382A001	0150709347	FDF2A-156-RK
32	2A 电磁阀 (一般)	MHT382A004	0010758843	FDF2A90
33	卸荷阀	MHW383C001	0150709355	4.1MPa 打开
34	SV1、SV32 线圈	MHW382F032	0010452887	红色三芯端子
35	SV181 线圈	MHW382F033	0010452888	黄色三芯端子
36	SV182 线圈	MHW382F034	0010452889	白色三芯端子
37	SV9 线圈	MHW382F036	0010452891	黄色四芯端子
38	SV10 线圈	MHW382F037	0010452892	白色四芯端子
39	SV11 线圈	MHW382F038	0010452893	蓝色四芯端子
40	SV3 线圈	MHW382F039	0010452892	黑色三芯端子
41	四通阀	MHW382C081	0010757760	/
42	四通阀线圈	MHW382F031	0150401338	蓝色三芯端子
43	主电子膨胀阀	SSA387F039A	0150709360	HAM-BD30SM-2
44	LEVB 电子膨胀阀	SSA387F045A	0150709361	HAM-BD24SM-2
45	过冷盘管	MHW303A003	0150709349	双层嵌套式
46	气液分离器	MHW351A021	0150709350	/
47	油分离器	MHW354A011	0150709352	/
48	油分离器	MHW354A011A	0150709353	/
49	压机加热带	MHW541B018	0010451184	33W, 240V
50	气分加热带	MHW541B019	0150401348	70W, 240V
51	高压压力传感器	MHW551D001	0010452528	0~4.15MPa
52	低压压力传感器	MHW551D002	0010452529	0~1.7MPa
53	电流检测器	MHW551J001	0150400484	CSCA0075A000U12J01
54	高压压力开关	MHT532A052	0150400474	4.15 (+0.05, -0.15) MPa 断开, 3.4 $\pm$ 0.15 MPa 闭合
55	LEVa1、2 线圈\LEVb 线圈	SSA382F212AA	0150401339	线长 1470mm
56	压缩机 1 排气管组	MHW321A682	0150709362	$\Phi$ 12.7*t1.2
57	压缩机 2 排气管组	MHW321A680	0150709363	$\Phi$ 12.7*t1.2
58	球阀	MHW381A037	0150709354	接口内径 $\Phi$ 28, 长 144
59	过冷管组单向阀	MHW385A006	0150709356	接口内径 9.63, 长 120
60	排气单向阀	SSA385A018A	0150709358	接口内径 15.88

5) RFC615/680MX7 主要备件专用号明细

序号	主备件名称	三菱专用号	商用专用号	主要技术参数
1	无氟制冷剂	773501B	001A9900147	R410A
2	润滑油	A00194	0150300030	FV50S
3	压缩机	MHW201A076	0150707778	ANB66FKEMT
4	电机	SSA512T101A	0150401341	UGBTEF-12MMHI (DC, 386W)
5	冷凝器总成 1	MHW301A079B	0150810835	内螺纹铜管 Φ8X0.31
6	冷凝器总成 2	MHW301A079C	0150810836	内螺纹铜管 Φ8X0.31
7	主控制电脑板	MHW505A021	0151800158	/
8	变频基板	MHW505A022	0151800090B	/
9	滤波基板	MHW505A012	0150401346	/
10	水泥电阻	MHW553A001	0010452130	33K, 10W
11	电抗	MHW554B002	0010452072	34A 50HZ/60HZ 额定电感: 1.85mH ± 10 直流电阻: 50mΩ MAX (20°C)
12	电源风机电抗器	SSA554B073	0150401342	13A, 4.5mH
13	PTC	MHW555C001	001A4500025	912*24E400*R20-PS2
14	交流接触器	MHT521A031	0010452100E	GC3-40/11 KK
15	散热片	MHW142A084	0150401077	/
16	端子排	SSA561B716AG	0150401344	JX170AG; 15A, 600V
17	端子排	SSA561B693L	0150401343	HP-RTA-C5-L5W; 60A, 600V
18	风机磁环	MHT552D001	0150401345	HP1F H56/32/18C; 8900+30%/-25% $\mu$ H/N <sub>2</sub>
19	散热电机	MHW511A015	0150401349	AA1282UB-AW(CFQ), IP55
20	电解电容	MHW552F012	0010452071	400V, 4700 μF
21	Tfin 传感器	MHW551A020	0010452082	R50=17K
22	Toil1、Toil2、Td1、Td2 传感器	MHW551A021	0010451303	R80=50K
23	Ts、Ts1、Ts2、Tsco 传感器	MHW551A022	0010451307	R25=10K
24	Tao 传感器	MHW551A025	0010450192	R25=10K
25	Tdef1、Tdef2、Toci1、Toci2、Tliqsc 传感器	MHW551A026	0150401347	R25=10K
26	Toilp、Tsuc 传感器	MHW551A028	0010451303	R80=50K
27	功率模块	MHW555D002	0150400941	三相 380V 输出电流 75A
28	整流桥	MHW555A001	0010451155	DF60LB160; 1600V, 60A
29	风扇	SSA431B242	0150201373	Φ570
30	2A 电磁阀 (SV9/SV10)	MHW382A028	0010759371	FD2A88
31	2A 电磁阀 (SV1)	MHT382A001	0150709347	FD2A-156-RK
32	2A 电磁阀 (一般)	MHT382A004	0010758843	FD2A90
33	卸荷阀	MHW383C001	0150709355	4.1MPa 打开
34	SV1、SV32 线圈	MHW382F032	0010452887	红色三芯端子
35	SV181 线圈	MHW382F033	0010452888	黄色三芯端子
36	SV182 线圈	MHW382F034	0010452889	白色三芯端子
37	SV9 线圈	MHW382F036	0010452891	黄色四芯端子
38	SV10 线圈	MHW382F037	0010452892	白色四芯端子
39	SV11 线圈	MHW382F038	0010452893	蓝色四芯端子

40	SV3 线圈	MHW382F039	0010452892	黑色三芯端子
41	四通阀	MHW382C081	0010757760	/
42	四通阀线圈	MHW382F031	0150401338	蓝色三芯端子
43	主电子膨胀阀	SSA387F039A	0150709360	HAM-BD30SM-2
44	LEVB 电子膨胀阀	SSA387F045A	0150709361	HAM-BD24SM-2
45	过冷盘管	MHW303A003	0150709349	双层嵌套式
46	气液分离器	MHW351A021	0150709350	/
47	油分离器	MHW354A011	0150709352	/
48	油分离器	MHW354A011A	0150709353	/
49	压机加热带	MHW541B018	0010451184	33W, 240V
50	气分加热带	MHW541B019	0150401348	70W, 240V
51	高压压力传感器	MHW551D001	0010452528	0~4.15MPa
52	低压压力传感器	MHW551D002	0010452529	0~1.7MPa
53	电流检测器	MHW551J001	0150400484	CSCA0075A000U12J01
54	高压压力开关	MHT532A052	0150400474	4.15 (+0.05, -0.15) MPa 断开, 3.4 ±0.15 MPa 闭合
55	LEVa1、2 线圈\LEVb 线圈	SSA382F212AA	0150401339	线长 1470mm
56	压缩机 1 排气管组	MHW321A682	0150709362	Φ12.7*t1.2
57	压缩机 2 排气管组	MHW321A680	0150709363	Φ12.7*t1.2
58	球阀	MHW381A037	0150709354	接口内径 Φ28, 长 144
59	过冷管组单向阀	MHW385A006	0150709356	接口内径 9.63, 长 120
60	排气单向阀	SSA385A018A	0150709358	接口内径 15.88

获取更多资料