



格力售后培训系列教材

# 家用正弦波直流变频空调维修

—以问题为导向的变频空调维修技术

第 一 版

珠海格力电器股份有限公司

2020-11-2

# 提纲

- 前言
- 变频驱动原理、控制器结构简介
- E6通讯故障
- H5模块保护
- 上电后内机无反应
- 漏电
- 跳闸
- H6室内风机堵转
- 外风机不转
- 能够制冷不能制热

# 提纲

- 能够制热不能制冷
- 感温包故障及引发的相关问题分析
- 制冷/制热不良
- 频繁停机，电流一直较大变化范围小
- 噪音大
- 更换外机控制器后依然存在故障
- 更换内机控制器后依然存在故障
- 其他需要引起重视的特殊故障
- 其他故障与保护代码的区分判断
- 结束语

# 前言

## 变频空调器故障维修的思路与方法

### ■ 一条思路

分清现象→找准原因→正确处理

### ■ 两个概念

系统（制冷循环系统、电气控制系统、通风系统）

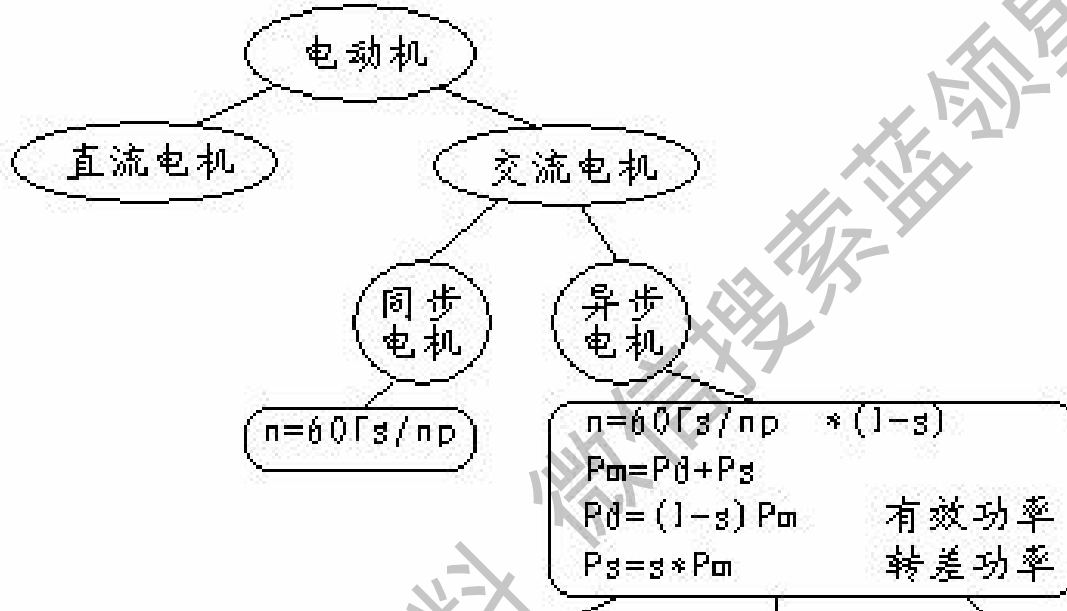
控制（开环控制、闭环或反馈控制）

### ■ 三种方法

顺推法、逆推法、排除法

其中检测控制器的好坏一般在通电情况下测试各路电源电压，断电情况下测试关键器件是否短路即可。

# 电机发展、分类



直流电机



异步电机

(定频机)

(交流变频)



同步电机

(直流变频)

# 直流电机

## Brush DC Motor

### Construction:

A DC motor is made of:

- A **stator** (field winding or magnet)
- A **rotor** or armature.

The stator carries the winding or magnet which creates the flux in the magnetic circuit formed by the stator iron and the rotor iron separated by the air gap.

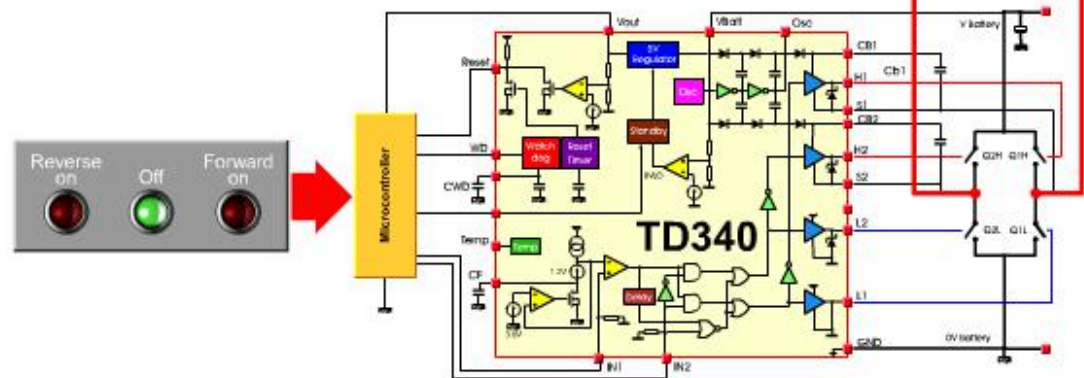
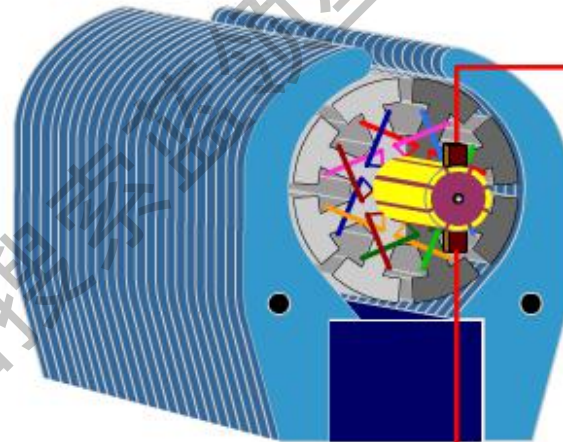
The rotor carries a **winding** on its surface termed the armature in which the electromotive forces are induced.

The armature winding is supplied by a mechanical system formed by the **collector** on which **brushes** apply pressure. The collector is mounted on the same shaft as the armature and is connected to the armature winding. The fixed brushes are connected to the armature terminals. The brush-collector assembly supplies the armature conductors in such a way that the current flows in one direction when they are under a North pole and in the other when they are under a South pole.

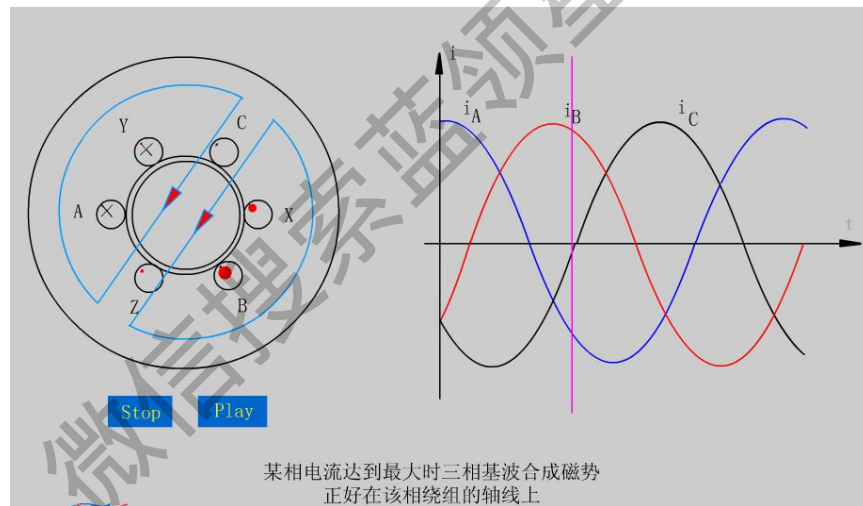
### Brush DC motor applications:

As demonstrated further in this presentation, the main advantage of the DC motor is that *the torque is always maximum whatever the rotor position*. In spite of apparent complexity, the brush DC motor construction is well-tryed, resulting in low cost manufacturing, particularly adapted for automotive applications.

As a practical example, the Brush DC motor is showed here using **the TD340**, a smart motor control system from STMicroelectronics. It adds new functions and achieves better reliability at low cost, compared to electromechanical relays. Look at the **TD340** interactive dedicated presentation.

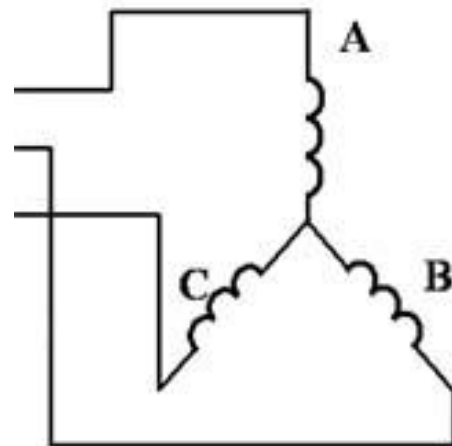
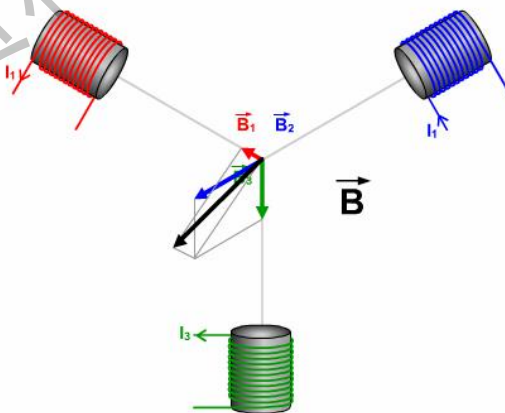


# 异步电机



某相电流达到最大时三相基波合成磁势正好在该相绕组的轴线上

Three-phase motor rotating field



获取更多资料

# 异步电机

定子输入三相电产生旋转磁场

转子置身于旋转磁场，切割磁力线，在其内部产生感应电流

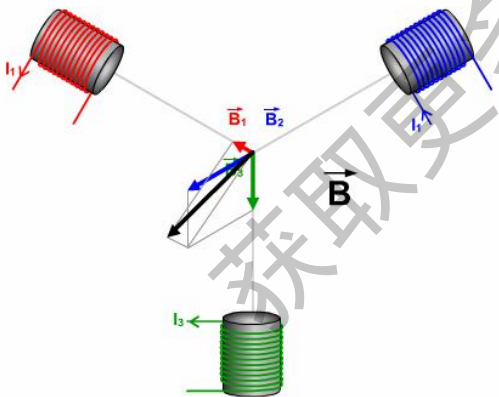
转子中的感应电流使转子自身产生磁场

定子和转子的磁场相互之间有力作用，使得转子跟随定子磁场旋转

异步电机名字来源??



Three-phase motor rotating field

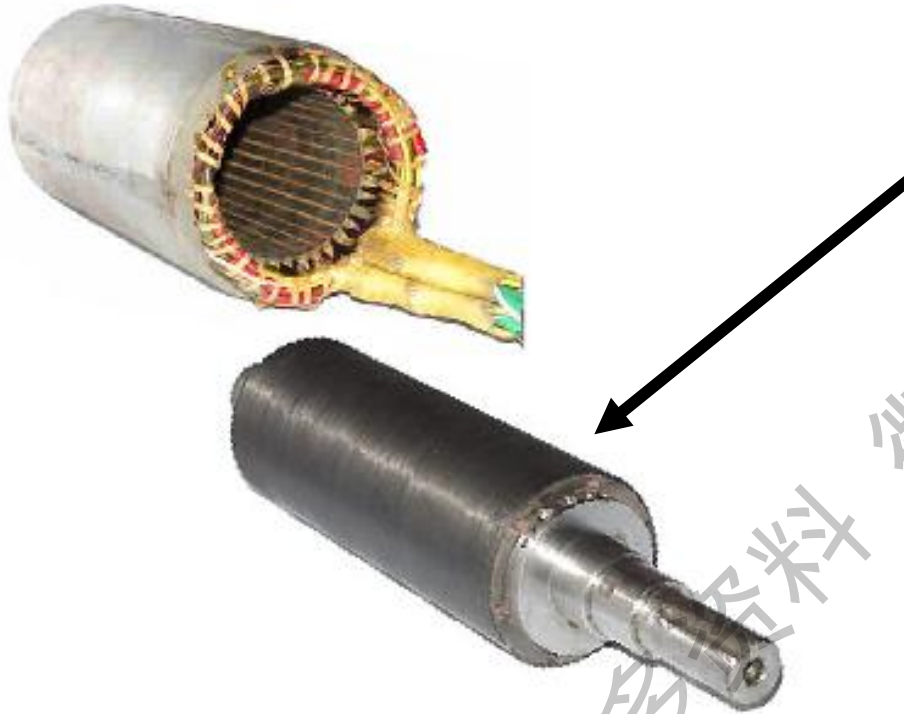




# 永磁同步电机（直流变频）

永磁体：  
自身能产生磁场

直流+变频??  
名字的来源



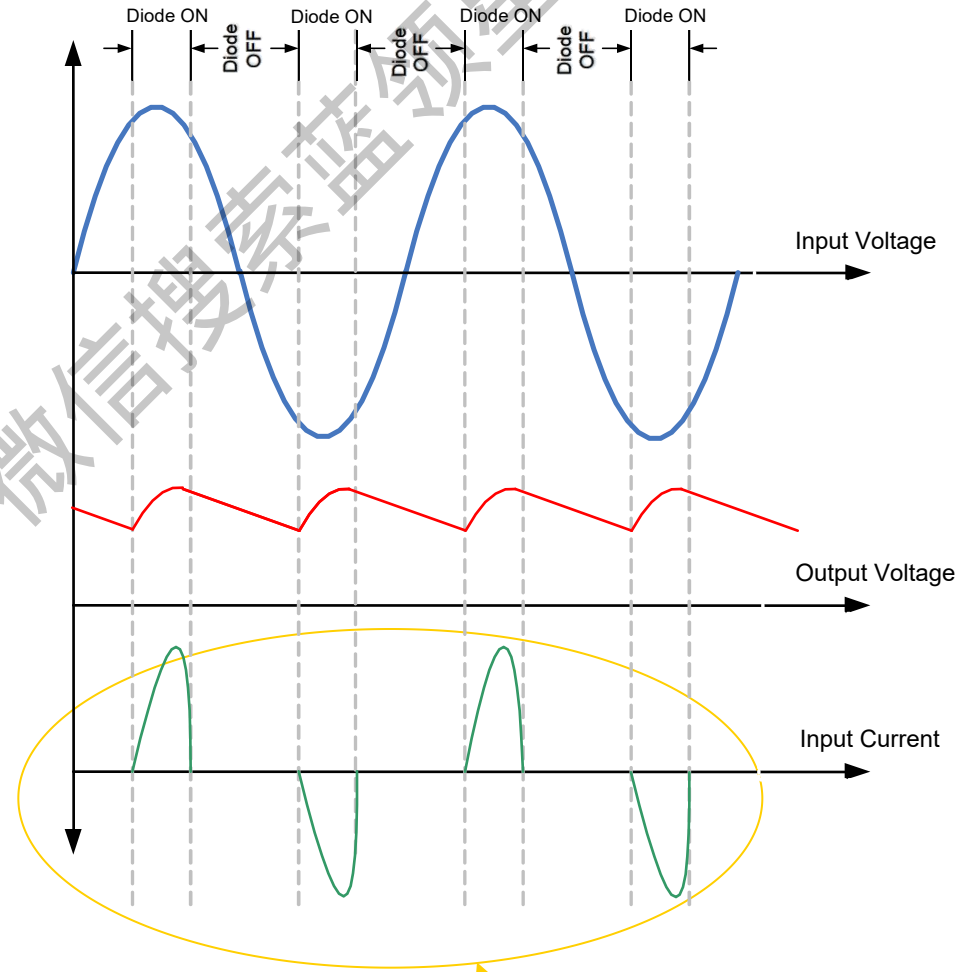
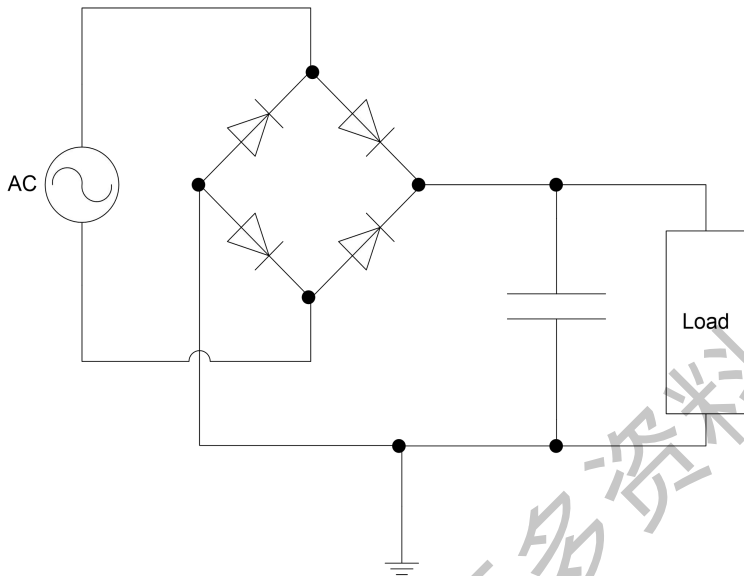
Typical synchronous motor  
using magnets on stator:  
30KW at 12000 rpm

获取资料

微信搜一搜 领星球

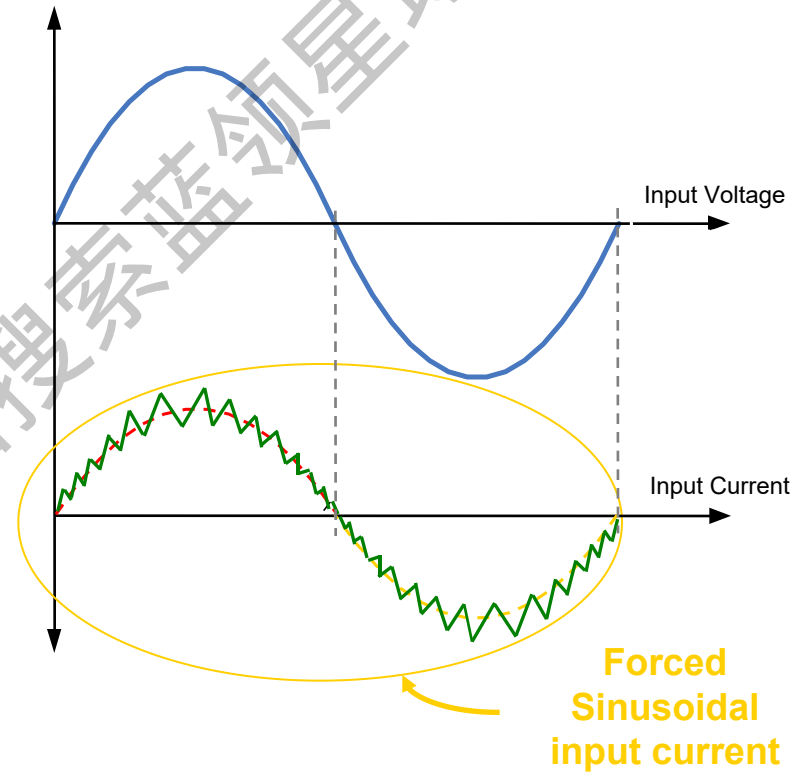
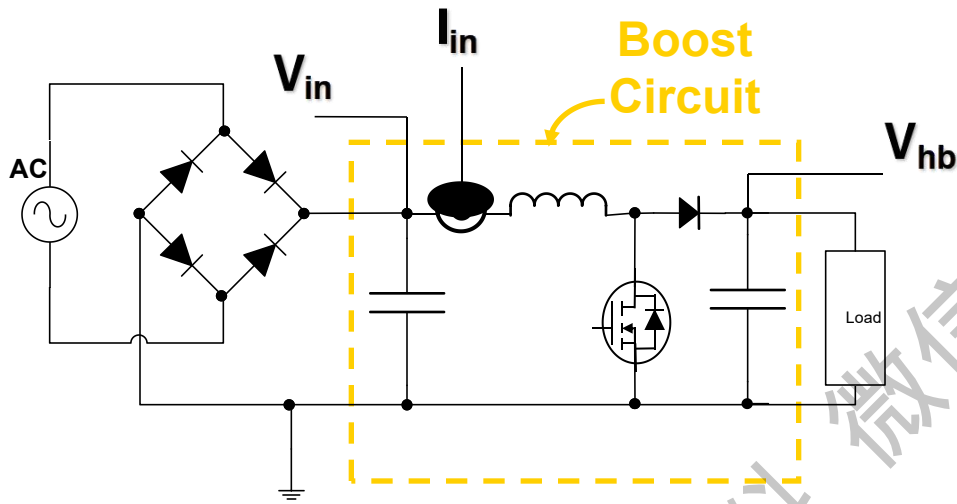
# PFC 功率因数校正

- With no Power Factor Correction, the input current is highly distorted



Current is not sinusoidal

# PFC 功率因数校正



Power Factor Correction

获取更多资料 微信搜索 蓝领星球

# 开关电源与线性变压器



# 开关电源与线性电源比较

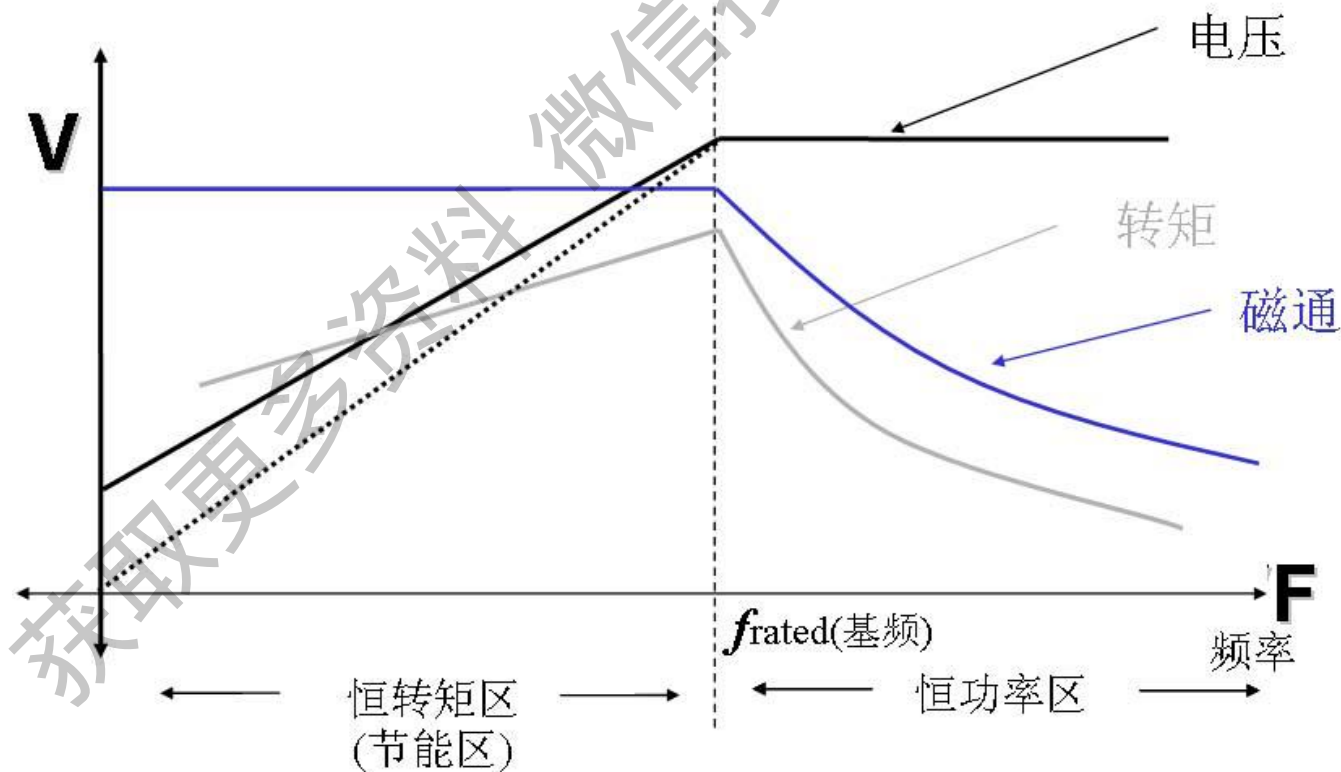
	开关电源	线性电源
功耗	√	×
体积	√	×
输出稳定性	√	×
干扰	×	√
复杂程序	×	√
成本		

# 交流变频驱动控制原理

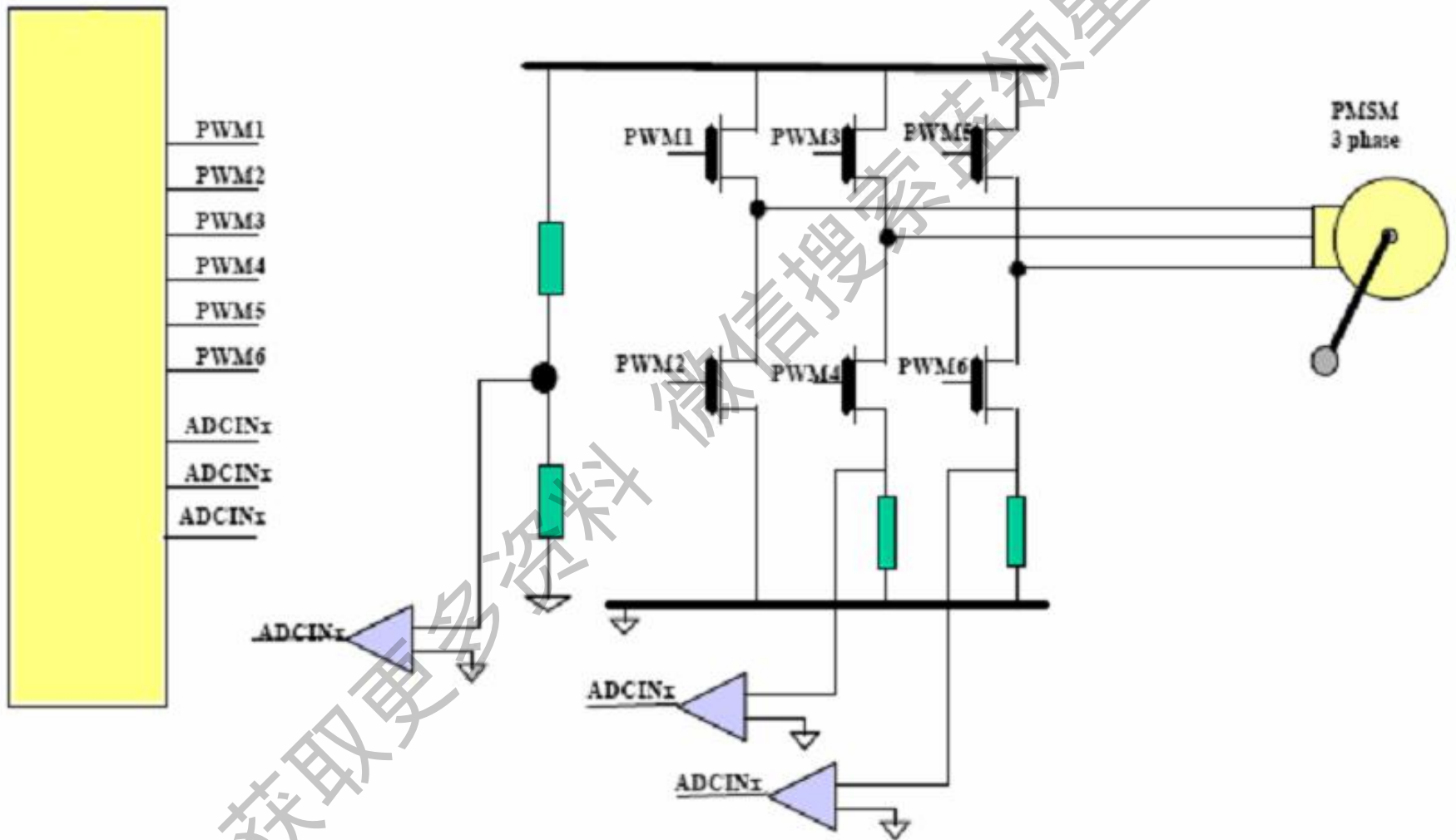
产生幅值、频率  
可变的正弦波

关系  $\rightarrow V/F = \text{Const}$

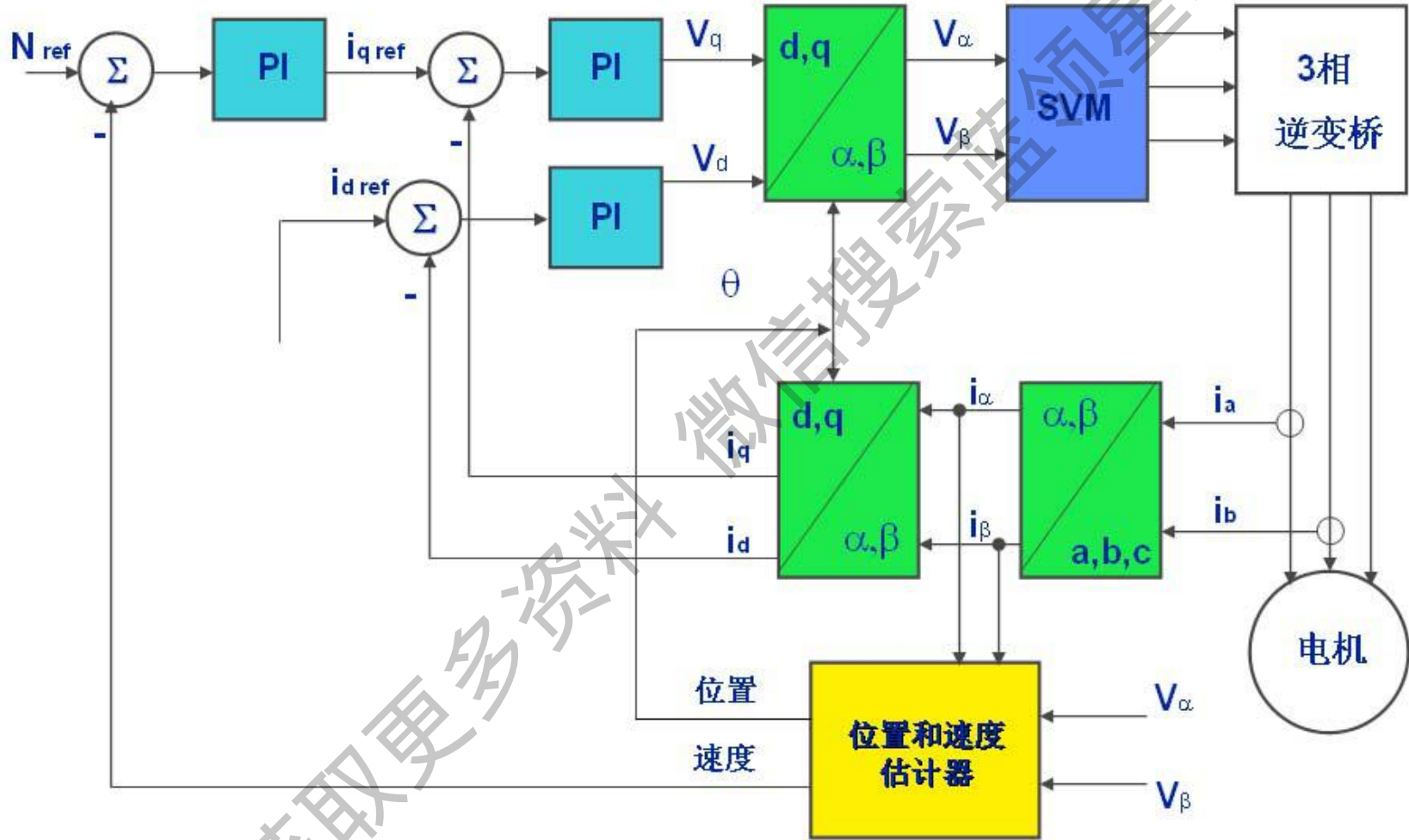
## VF控制特性曲线



# A 3-ph PMSM drive implementation



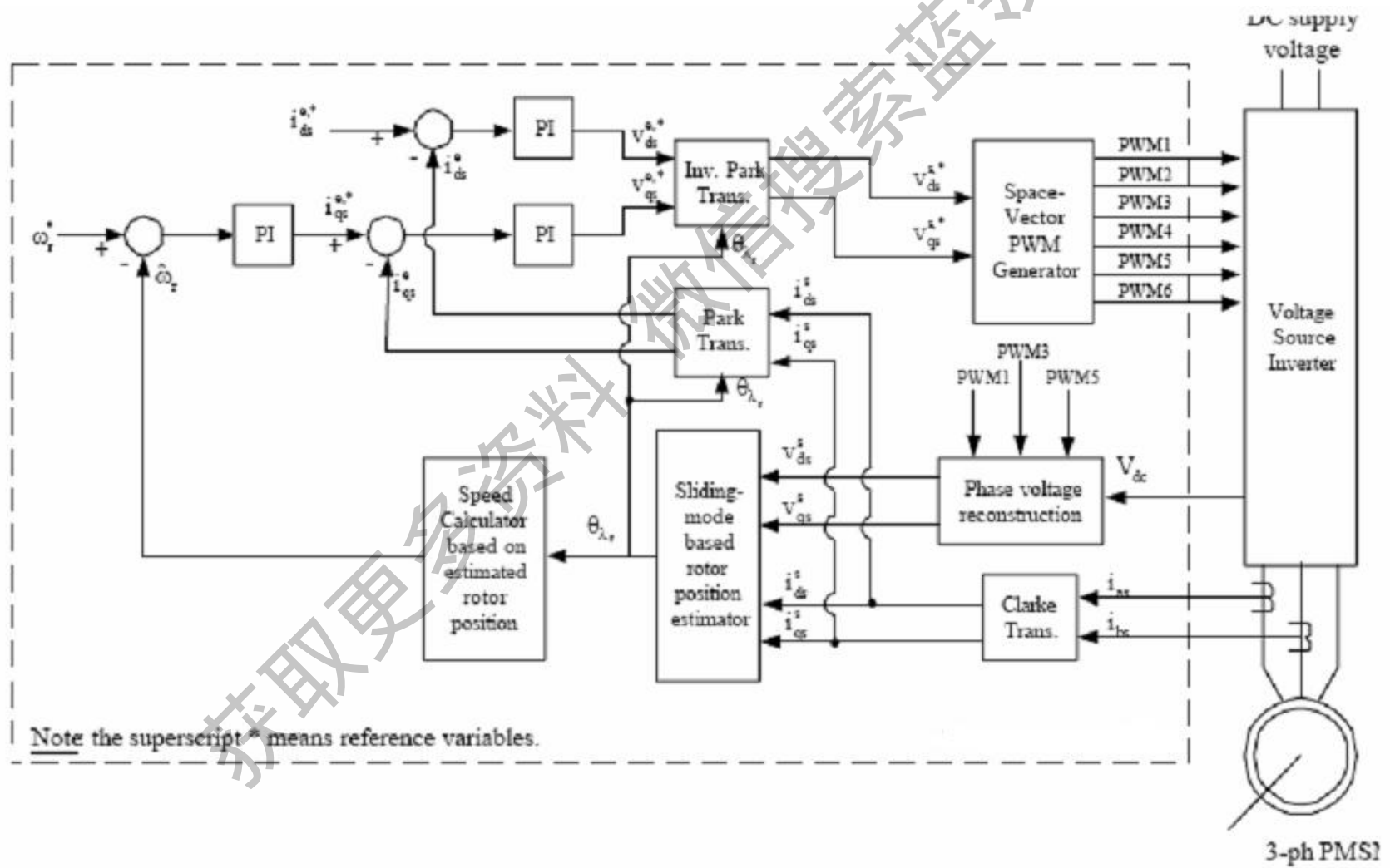
# 直流变频控制方法



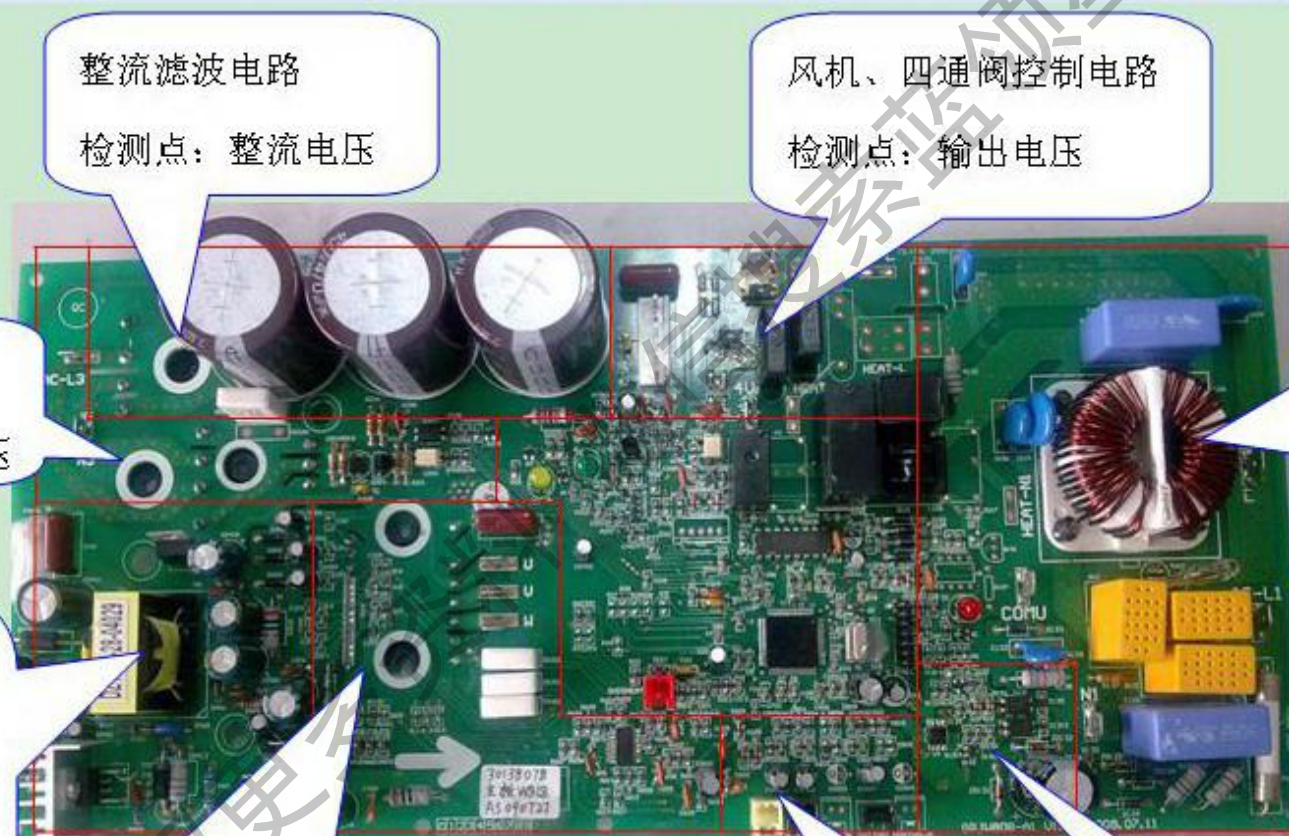
获取更多资料



# Overall block diagram of sensorless field oriented control of PMSM



# 新分体 (R22) 控制器结构



整流滤波电路

检测点: 整流电压

风机、四通阀控制电路

检测点: 输出电压

PFC 电路

检测点: 母线电压

强电滤波电路

检测点: 滤波后电压

开关电源电路

检测点:

芯片: 5V

PFC 及 IPM: 15V

继电器: 12V

压缩机驱动电路

检测点:  $U_p/U_n$ 、 $V_p/V_n$ 、 $W_p/W_n$  电压波形以及 U、V、W 三相电流波形

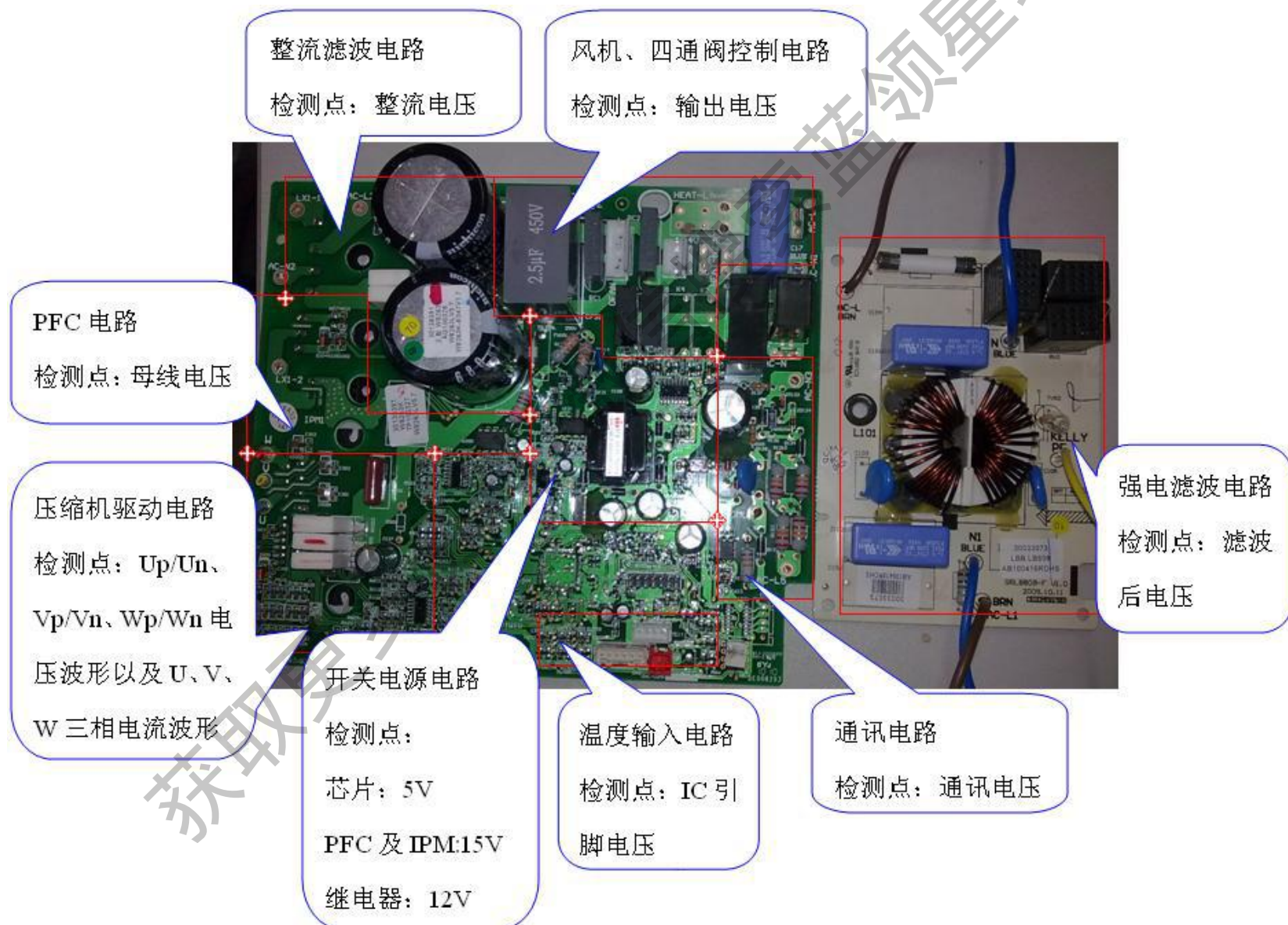
温度输入电路

检测点: IC 引脚电压

通讯电路

检测点: 通讯电压

# 谦者、新分体（R410a）控制器结构



# 2P、3P控制器结构

IPM、整流桥等  
功率器件散热器

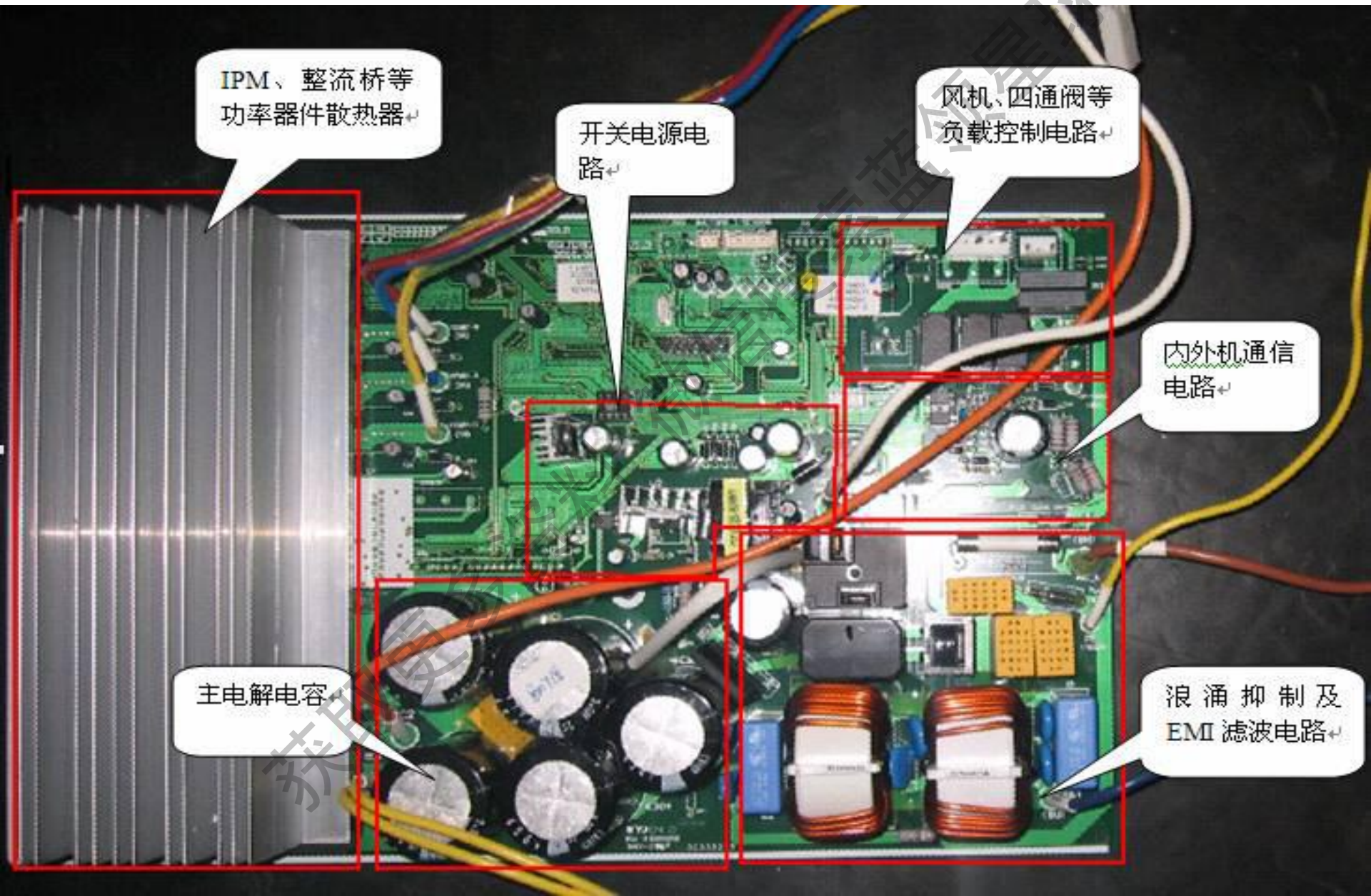
开关电源电  
路

风机、四通阀等  
负载控制电路

内外机通信  
电路

主电解电容

浪涌抑制及  
EMI 滤波电路



# 2P、3P控制器结构

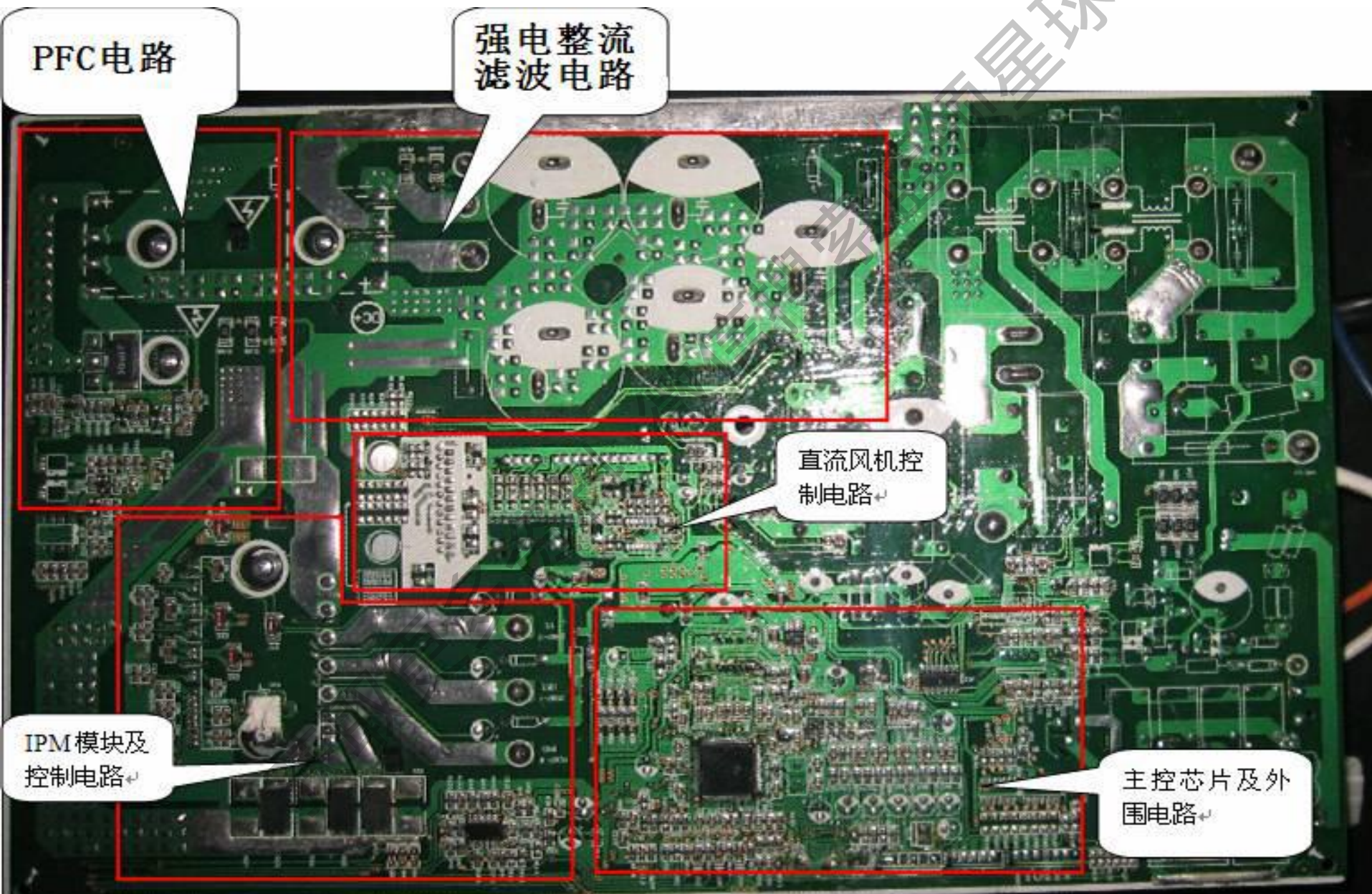
PFC电路

强电整流滤波电路

直流风机控制电路

IPM模块及控制电路

主控芯片及外围电路



# 外机控制器电路组成及作用

- **强电滤波电路：**位于外机控制板前端，由保险管、压敏电阻、放电管、安规电容、共模差模电感、氧化膜电阻等组成，用于工频交流电源滤波，有PTC电阻限流保护，并有浪涌吸收电路滤除高电压的干扰；
- **整流滤波电路：**由大功率整流桥机高电压大容量电解电容组成，将工频交流电源整流滤波成直流电源，用于后续电路供电；
- **PFC电路：**由大电感、大功率IGBT及其控制保护电路组成，用于提高整机的功率因数，减少对电网的谐波干扰并具有升压作用；
- **IPM逆变电路：**由IPM模块及其控制、保护、检测电路构成，在DSP的控制下，通过IPM模块，将整流升压后的直流电压转化为可控的三相交流电源输送至压缩机的永磁同步电动机，从而达到调节压缩机转速的目的；

# 外机控制器电路组成及作用

- **开关电源电路：**利用开关电源芯片周期性控制内部开关器件的通断来调整输出所需的稳定的低压电压源以提供后端各种芯片及继电器、感温包等的工作电压；
- **温度检测电路：**利用各类感温包采集相应温度以便DSP根据具体环境作出相应的运算控制，以及在检测到出现异常情况时及时输出保护信号；
- **通讯电路：**由室外内通讯发送、接收电路及室内外连接线构成，用于内机和外机之间的通讯，将内机检测温度与设置温度等信号传递至外机处理，并将外机处理结果及保护状况传递至内机显示；
- **风机、四通阀控制电路：**外风机及四通阀等部件的协调控制。



# E6通讯故障

通讯故障是目前变频器售后出现最多的故障，与内机、外机以及室内外电源连接线相关，故障点难以判断，给维修带来了较大的难度。

获取更多资料

领星球



# 通讯故障的原因

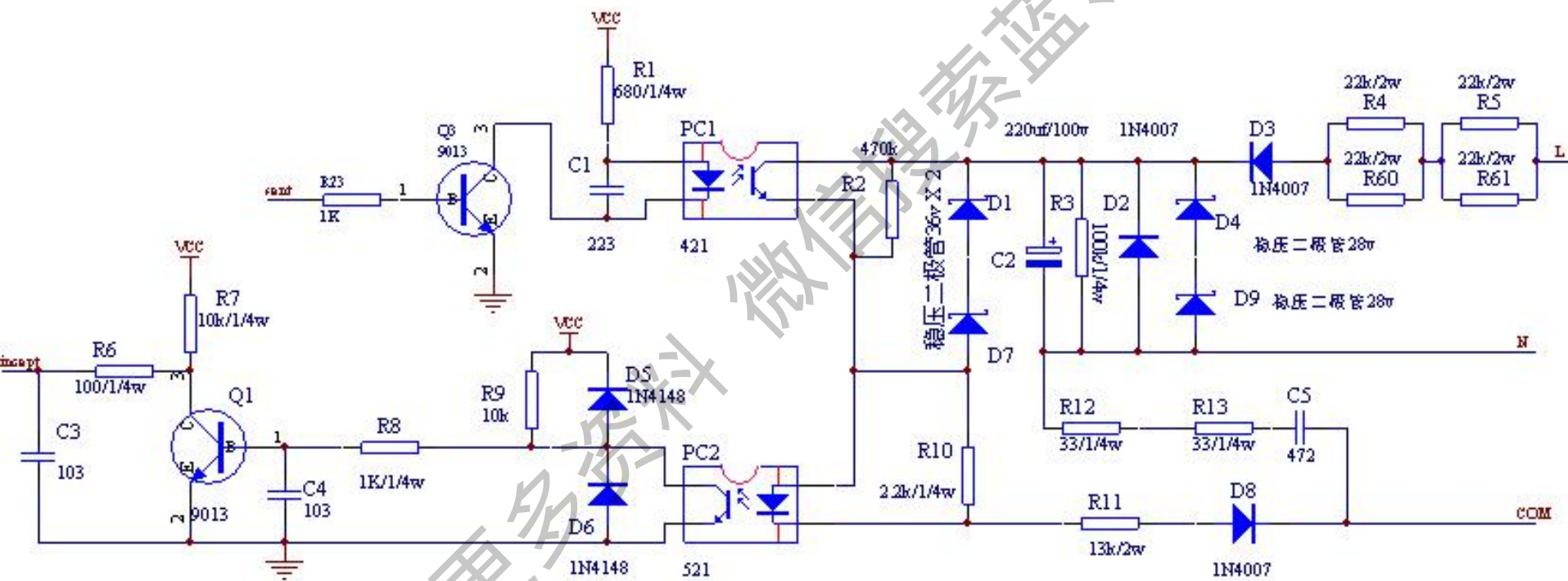
★**直接原因**：当连续一段时间（具体由通讯协议决定）室内机没有接收到室外机发送的正确信号，则产生通讯故障并保护停机。

★**通讯机制**：首先内机向外机发送联络信号，经过室内外连接线传输给外机接收。如果外机接收到该信号后，外机的绿灯会闪（2P以上采用倒扣电器盒的外机为：4个故障指示灯全亮），同时外机向内机发送通讯。

**通讯故障（E6）判断涉及以下几个方面：**

- 内机有没有发送信号；
- 外机有没有收到信号；
- 外机有没有发送信号；
- 内机有没有收到信号；

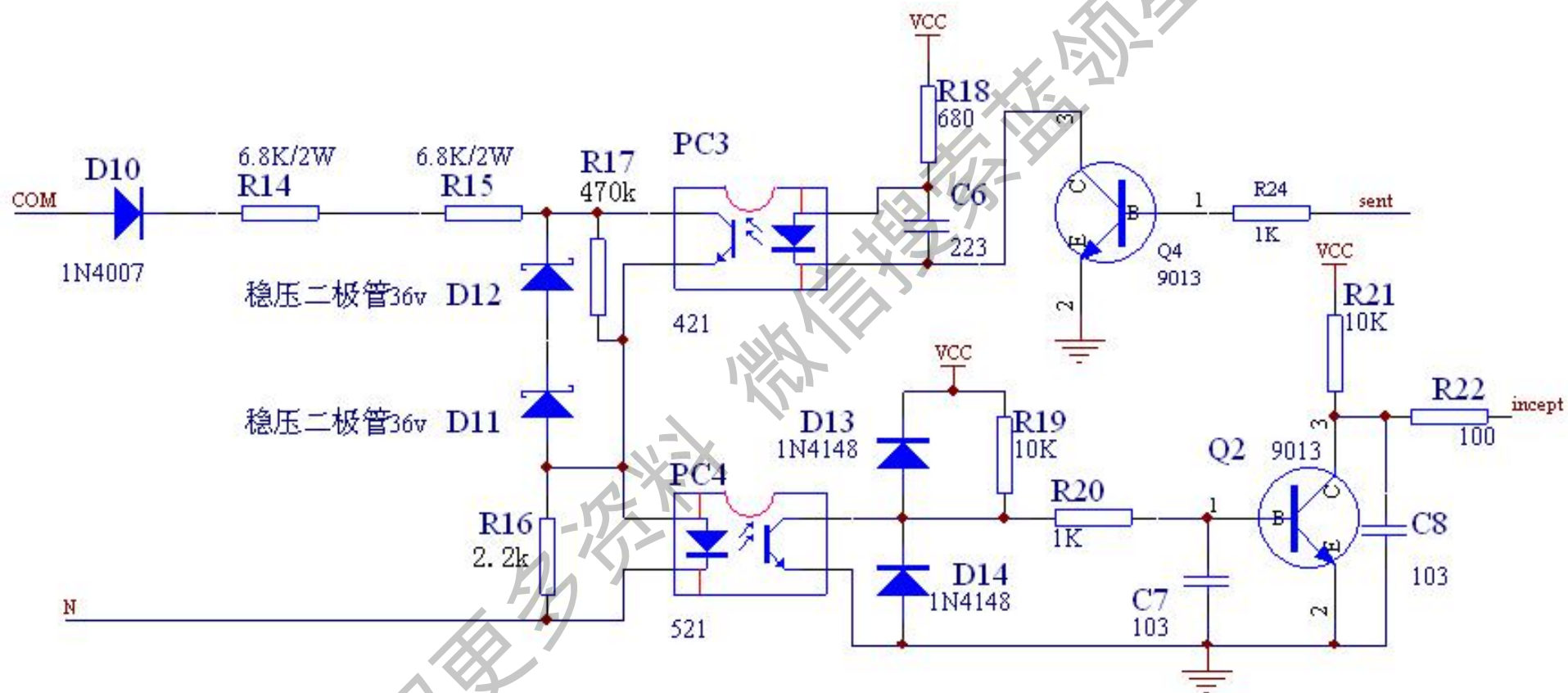
# 外机通讯电路



获取更多资料

微信搜索蓝领星球

# 内机通讯电路



获取更多资料

微信搜公众号 领星球

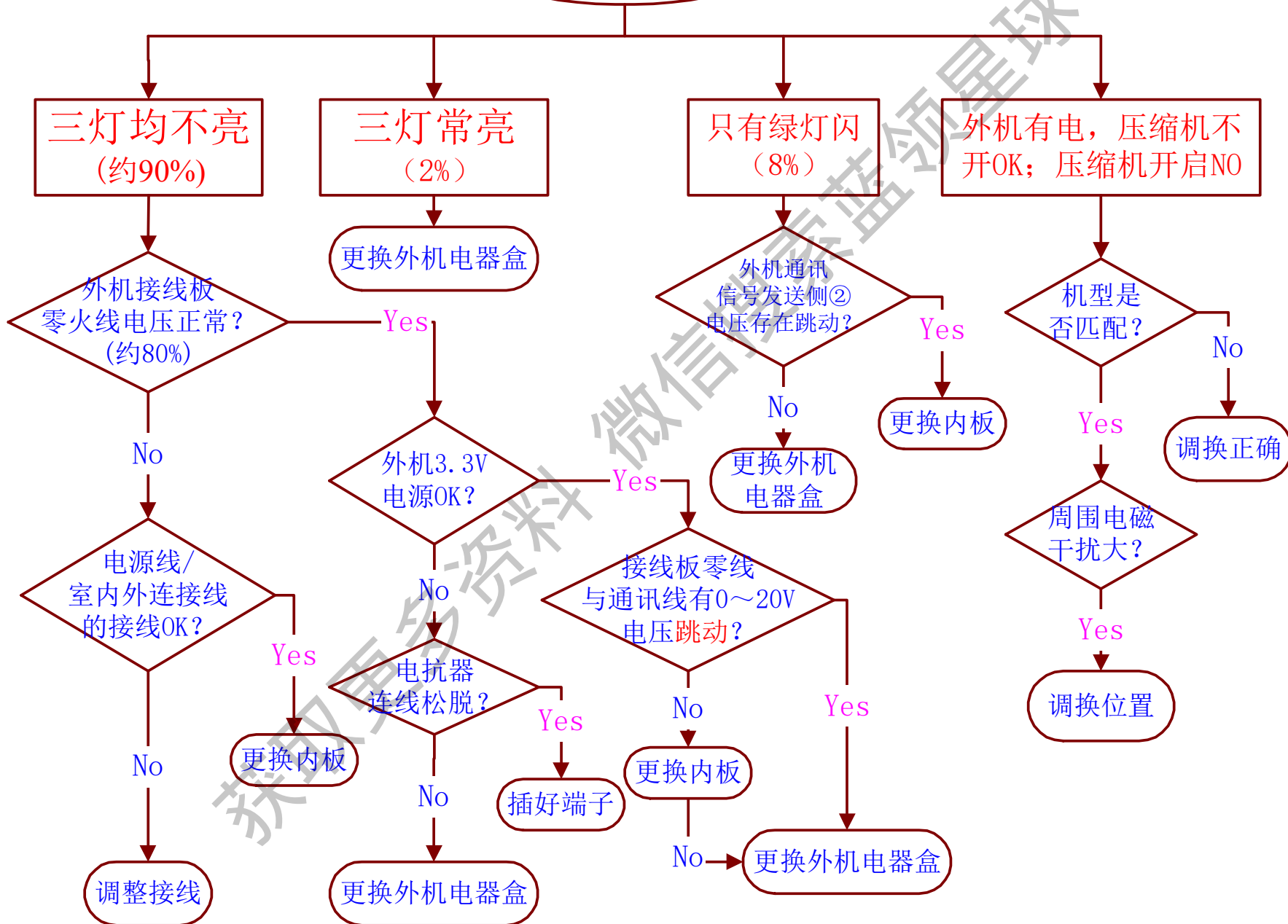
# 通讯故障的判断处理

通讯故障首先需要检查内外机机型是否配套(具体内机搭配什么外机,在内机的包装箱上有明确说明)。然后检查是否存在室内外连接线接错、松脱、加长连接线不牢靠或氧化的情况。如两者均正常,可通过外机板指示灯显示情况来判断:

## 1、非倒扣电器盒的变频外机:

- 三灯均不亮;
- 三灯长亮(直接更换外机板);
- 只有绿灯闪烁;
- 外机有电,但压缩机不开没有通讯故障,而压缩机一开就有通讯故障。

# E6通讯故障



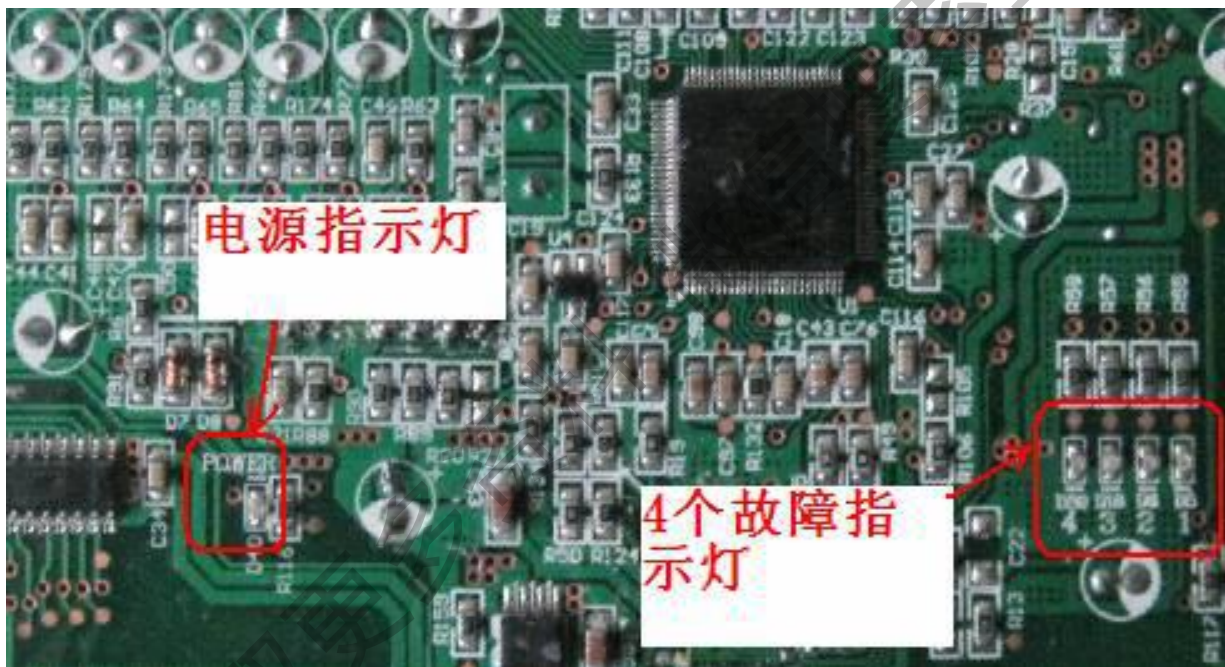
注：

①：测试外机主芯片是否接收到室内机发送信号。具体测试点，请参考相应的售后技术指南。如果电压值在0—3.3V之间，说明内机已经发送了信号只是外机没有接收到，可以直接更换外机板；如果电压恒为高电平（3.3V左右）或者恒为低电平（0V左右）则可以测量外机接线板上中间的通讯线（2）对零线（N1）之间的电压，电压在0V至20V左右跳动说明内机有信号发送，外机没有接收到，属于外机故障，更换外机板。如果没有变动，则说明内机根本没有发送信号，更换内机控制器；

②：测试外机主芯片是否向室内机返回通讯信号。具体测试点，请参考相应的售后技术指南。如果电压恒为高电平（3.3V左右）或者恒为低电平（0V左右）则说明外机芯片或则通讯电路的故障，直接更换外机控制器；

# 通讯故障的判断处理

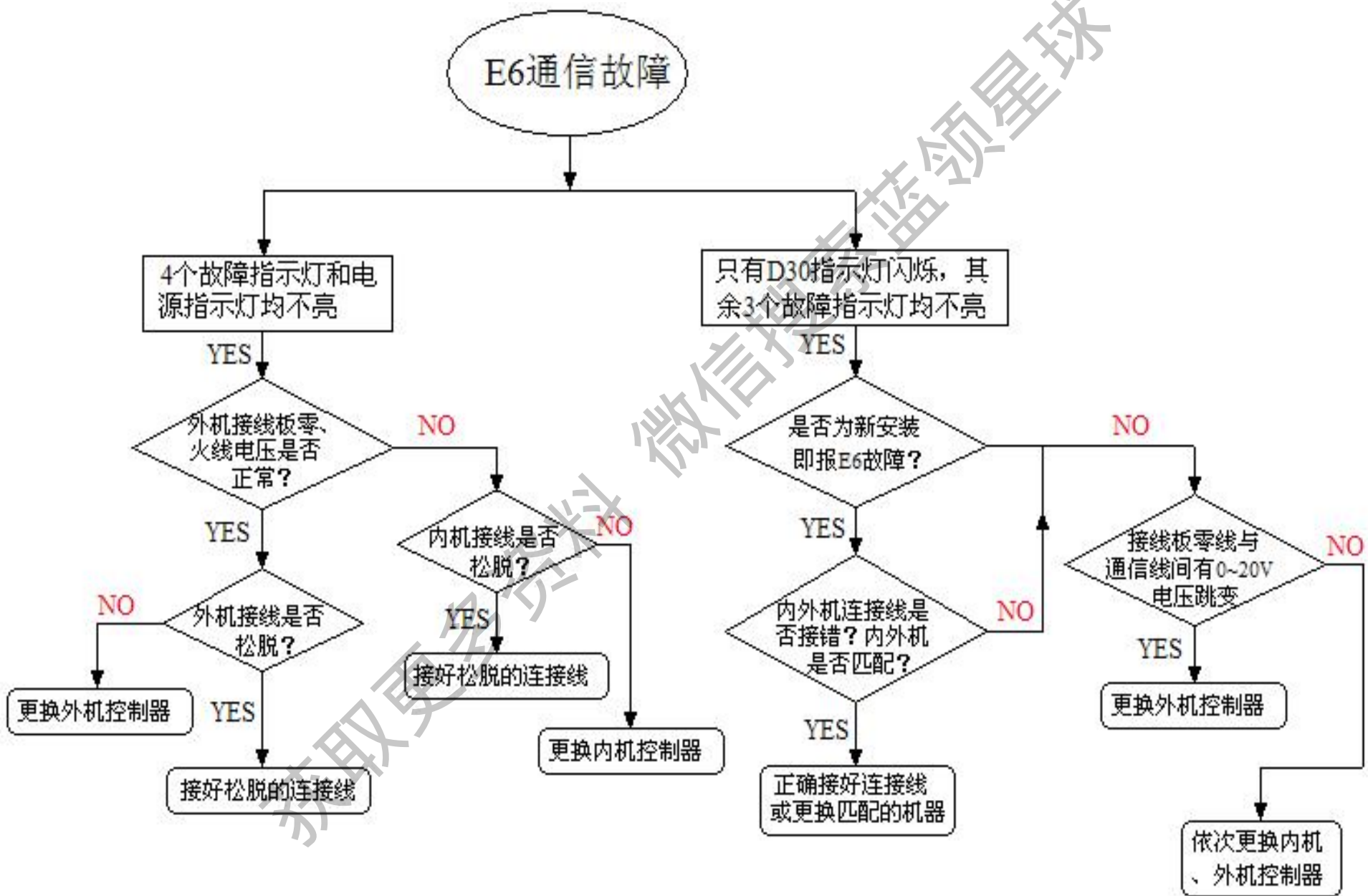
- 2、采用倒扣电器盒的变频外机（2P及2P以上机型）：
- 4个故障指示灯和电源指示灯均不亮；
  - 只有D30指示灯闪烁，其余3个故障指示灯均不亮。



具体处理流程如下：

1. 非倒扣电器盒的变频外机：

## 2. 倒扣电器盒的变频外机E6通讯故障处理流程如下：





# 通讯故障案例分析

- 河北一用户反馈一台变频绿嘉园26机安装一个月不工作，显示E6，新机，之前未使用过。分别更换了两次内、外机主板故障依旧。
- 经检查，绿嘉园内机型号为KFR-26G（26556）FdB3，外机型号为KFR-26W/EFdA，为直流变频睡美人机型，机型不匹配。



# 通讯故障案例分析

## 谦者显示E6

经检查，外机主板指示灯三灯均不亮；测试室外侧接线板，零火线间电压约220V左右；进一步检查各室外机连接线，无松脱情况。基本确定是室外机主板问题。进一步用万用表测试外机主板，发现保险管断开，IGBT短路，故障得到确认。记录该主板编码型号，找到相同主板的配件，测试合格，装配上去并固定好螺钉接好连接线后，测试绝缘电阻合格，开机试运行一段时间，OK！故障得到解决。

# 通讯故障案例分析

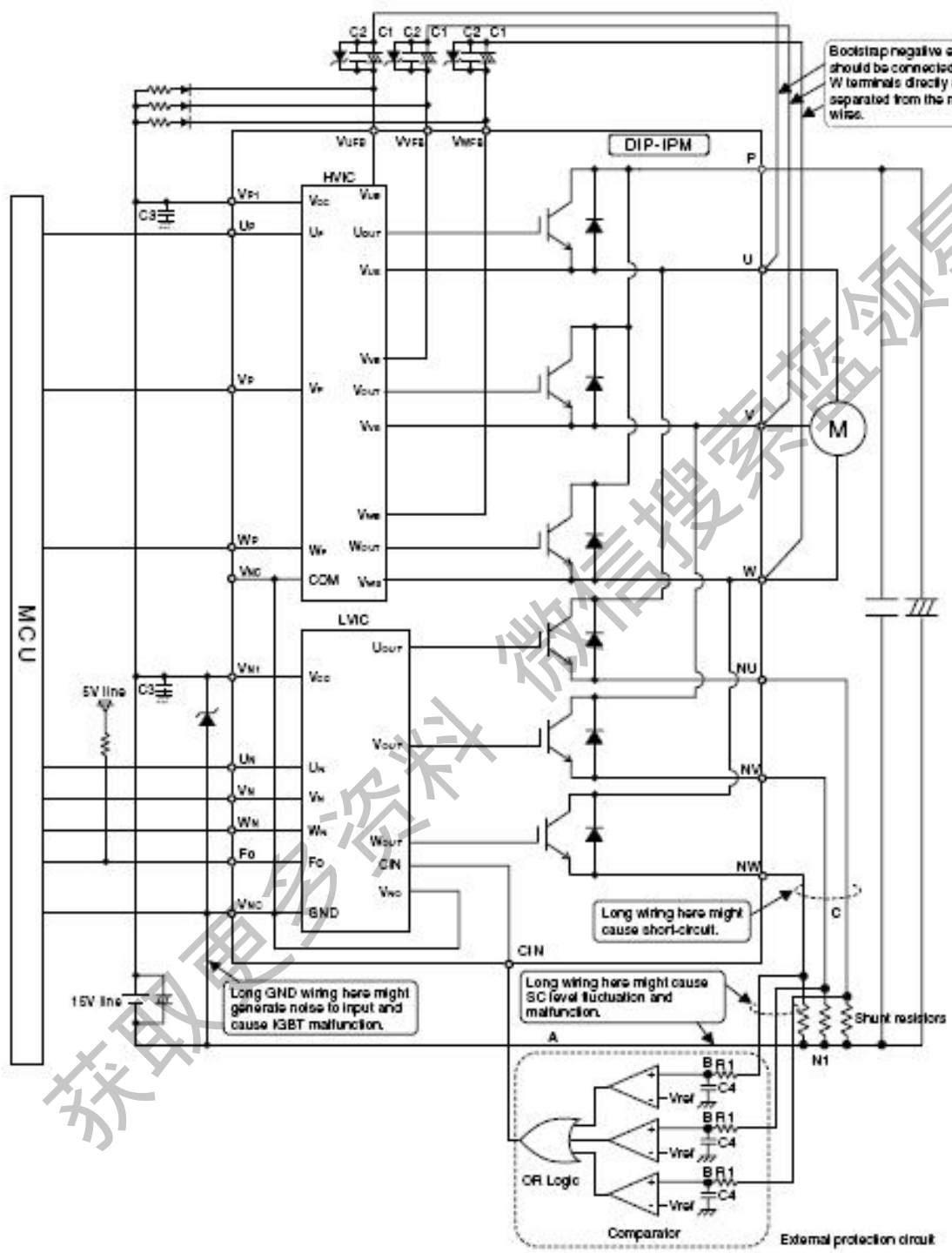
## 50王者风尚显示E6

经检查：外机采用了倒扣变频主板，主板故障指示灯只有D30闪烁，其余的3个指示灯均不亮；说明整机供电电源没有问题。进一步检查室外机连接线无松脱情况，由于用户使用过一段时间，可以确定是控制器问题。进一步用万用表的直流电压档测试外机接线板零线和通信线之间的电压，没有0~20V电压跳动的现象，万用表显示0V，说明室内控制器没有发数据或通信电路损坏。更换外机控制器，上电测试通信正常，说明是外机控制器损坏。售后退回的控制器经分析：外机通信电路回路中的13K/2W氧化膜电阻烧断，造成通信回路断开引起通信故障。

# H5模块保护：直接原因

在开机后，若压缩机由于一些异常原因导致IPM模块出现过流、或上下桥臂控制电压过低、IPM模块温度过高（内部的根本原因）则IPM会产生模块保护信号。

**过流** → 指变频模块输出给压缩机三相电流中任意一相的交流峰值超过保护限值；  
**控制电压过低** → 指模块输入直流控制电压低于保护限值；  
**IPM模块温度过高** → 指模块内部传感器检测到的模块表面温度过高。

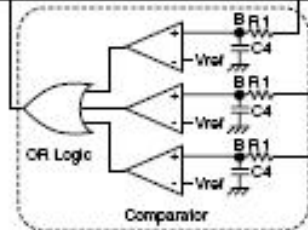


Bootstrap negative electrodes should be connected to U, V, W terminals directly and separated from the main output wires.

Long wiring here might cause short-circuit.

Long GND wiring here might generate noise to input and cause IGBT malfunction.

Long wiring here might cause SC level fluctuation and malfunction.



External protection circuit

获取电机资料 微信搜索 蓝领星球

# 模块保护的可能原因

模块保护可能为外部环境、内部因素造成，而内部因素又可能是主板、压缩机或管路系统。一般来说以下几种可能较为常见：

- 压缩机线反接；
- 外机控制器故障；
- 外机控制器驱动信号受到干扰；
- 压缩机故障，如存在杂质、卡缸、缺油、三端引线开路等；
- 系统管路堵塞；
- 高负荷下正常保护。

# 模块保护的判断处理

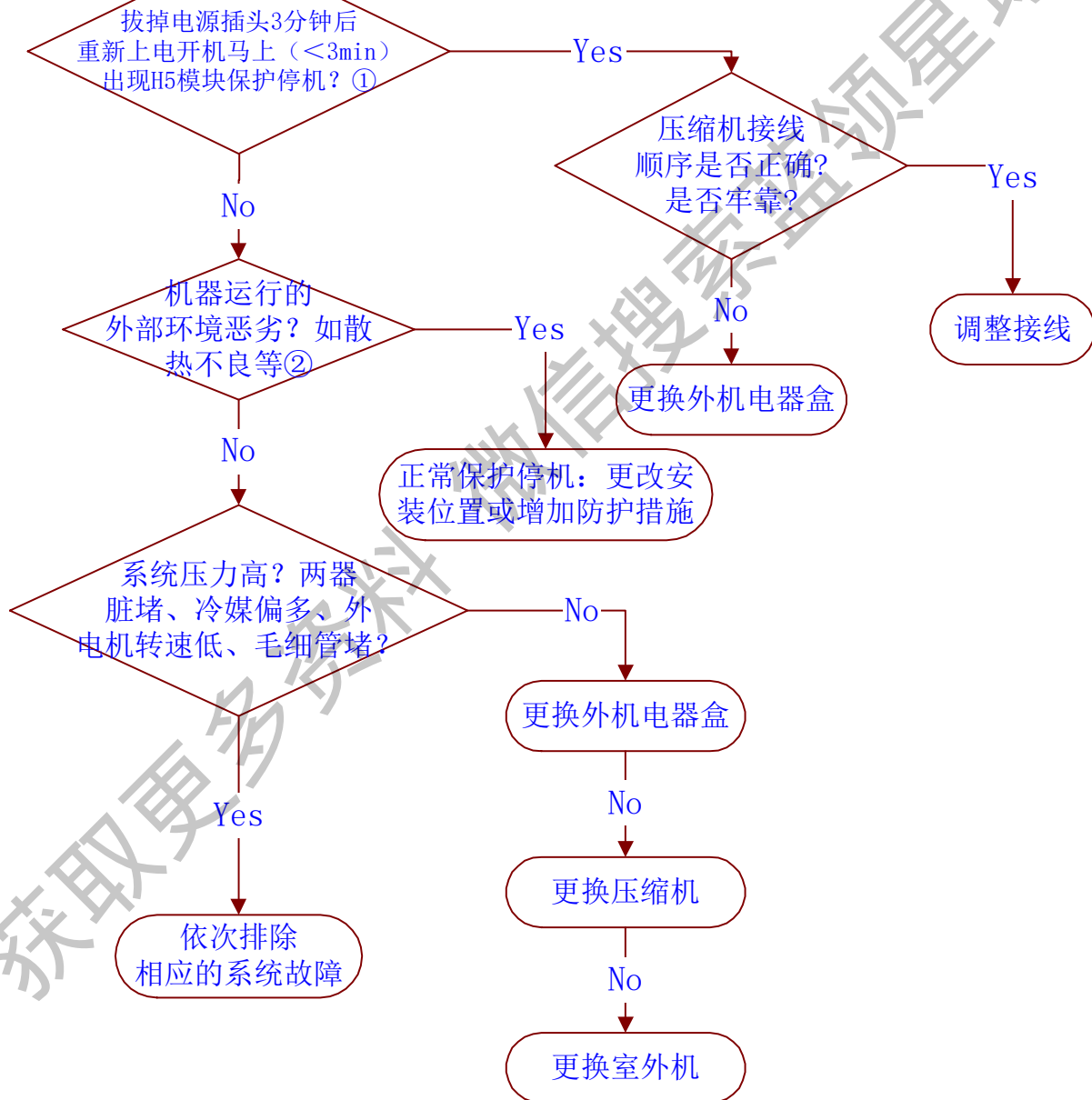
首先排查用户电源电压是否过低、压缩机接线是否错误；

然后观察外机冷凝器是否脏堵以及是否存在冷媒泄漏或者过多的可能；

最后排查系统、压缩机的问题。

具体判断流程如下：

# H5模块保护





# 模块保护的判断处理

## IPM保护现象一

拔掉电源插头3分钟后重新上电，马上出现H5时：如果不是压缩机接线是否有误或者松脱，则更换外机板。更换外机板后如果仍然立刻出现H5，则请更换压缩机。

## IPM保护现象二

运行一段时间后才出现H5保护：如果运行环境恶劣（如冷凝器脏堵等），则属于正常保护；不恶劣，则需要进一步检查压缩机线是否反接，模块螺钉是否打紧，是否存在压缩机故障或系统堵塞故障，如果以上故障均不存在，则更换外机控制器。

**注：**①：H5模块保护室内不一定立即显示代码，此种情况下如果多次重新重启均未恢复正常，可以连续按灯光键（有些机型按睡眠键）6下调出，但均有室外指示灯闪烁表示；

②：运行环境包括电源电压过低、周围环境过热或者冷凝器脏堵等。

# 模块保护案例分析

## 凉之静H5保护

经调查，该保护出现在下午3点左右，出现一会后就恢复正常，运行约十几分钟又出现保护。检查室外机平放在楼顶，周围无防护措施，外观正常，初步确定为该位置在下午3点左右最热时受强烈阳光照射，散热不良，造成模块过热保护。后更换安装位置，放置于房屋侧面后恢复正常。

# 上电后（内机）无反应

类似：死机、不工作、开不了机、功能乱、无显示或显示不全、自动开关机、时好时坏等

- 逐一检测电源、插头、变压器、显示板连线、遥控器等，根据具体故障现象对症下药；
- 如果更换显示接收板或遥控器后故障依旧存在，则直接更换内机板。

注：根据售后反馈复核情况，很多“上电无反应”的均为室

外机问题，此类现象描述不正确，需要纠正细化到点，有故障代码的必须填写！

# 漏电

## ■ 空调是 I 类器具

### I 类器具:

其电击防护不仅依靠基本绝缘而且包括一个附加安全防护措施的器具。其防护措施是将易触及的导电部件连接到设施固定布线中的接地保护导体商，以使得万一基本绝缘失效，易触及的导电部件不会带电。

注：此防护措施包括电源线中的保护性导线。

### 基本绝缘:

施加于带电部件对电击提供基本防护的绝缘。

# 漏电

- 空调插上电源未开机就漏电

电源接线错误；电线端子脱落碰壳；空调内部接线端子绝缘击穿；电源火零线反接同时电器元件绝缘下降漏电。

- 插上电源不漏电但开机后漏电

空调内部某电器元件漏电、环境过于潮湿导致系统绝缘强度减弱、没有电源地线或地线没接好（变频特有）。

- 空调运行后时而漏电时而不漏电

电器元件绝缘强度下降，处于临界状态。

# 漏电

流过人体的电流	人的感觉和反应
1毫安	开始有麻感
$< 10\text{mA}$	有麻感，但可以摆脱
$< 30\text{mA}$	剧痛感、神经麻痹、 呼吸困难、生命危险
$> 50\text{mA}$	短时间窒息、心跳停止

女人比男人更容易触电??

# 跳闸

## ■ 泄漏电流保护

检测是否为电控零部件与地短路、绝缘是否良好或者周围环境过于潮湿造成绝缘强度不足；

如不是，则进一步检查是否为**漏电开关**规格不当、老化失效造成。

## ■ 过流保护

检测是否发生短路产生过流。造成空调短路过流的主要原因有电器元件内部短路（90%）、电器元件绝缘破坏短路、内部电路接线错误等。

如不是，则进一步检查是否为**空气开关**规格不当、老化失效造成。



# H6室内风机堵转

室内风机是一种典型的带反馈控制的部件。堵转问题，在定频和变频空调器上均有发生，鉴于目前售后对此问题的分析判断存在一定难度，在此一并讲解。

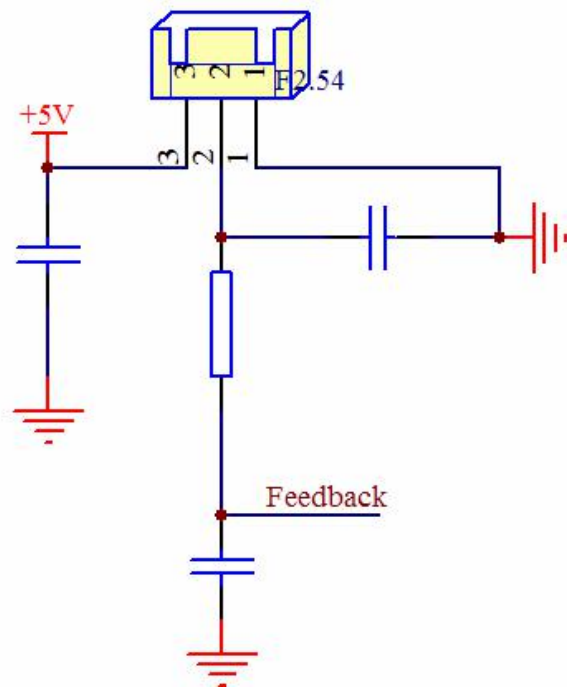
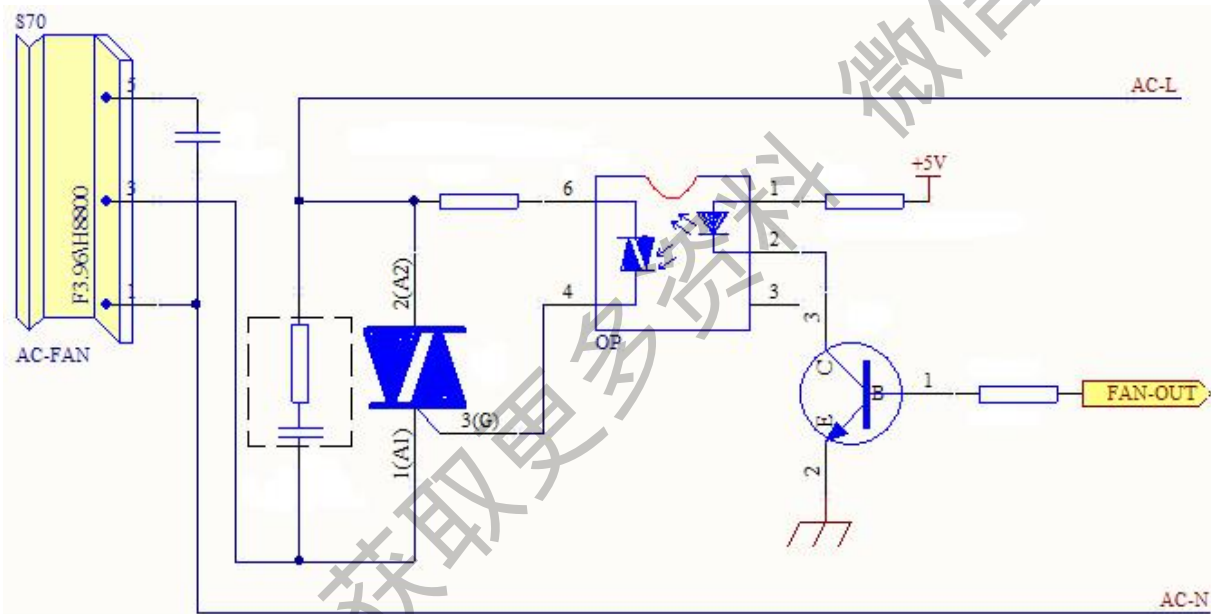
获取更多资料

微信：空调维修领军地球



# 室内风机堵转的原因

开风机时，连续1分钟检测到电机转速过低，则电机堵转保护。



# 室内风机堵转的判断

- 电机安装是否正确，端子是否接插不牢固；
- 风口被堵导致风速过慢；
- 风叶卡死；
- 电机胶圈内滑动轴承是否偏心→固定好胶圈重新调心；
- 风机电容损坏；
- 主板是否输出给电机正常电压信号以及反馈信号；
- 电机本体是否卡死、坏（异味、绕组开路或短路等均为不正常，测绕组阻值时，注意区分电机壳体温度是否很高而导致的热保护器动作）。

注：

测试PG电机时，可不带驱动板，接上风机电容后直接给电机的电源端通入交流电源测试是否能正常运转。

# 室内风机堵转案例分析



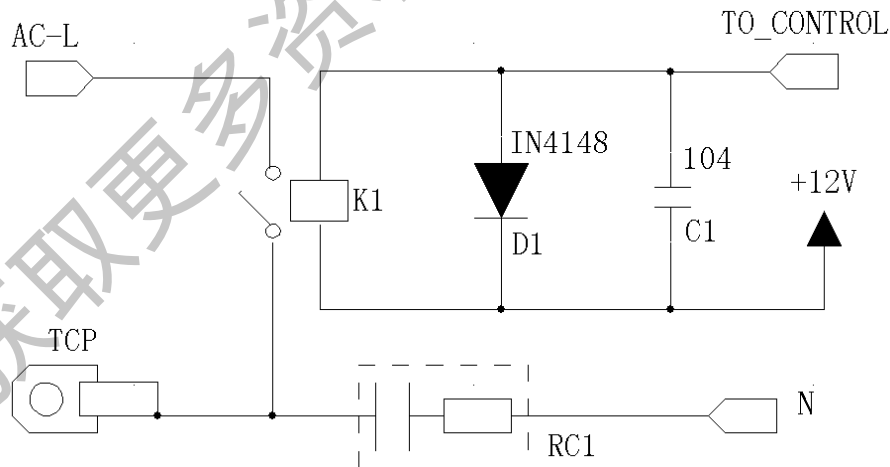
轴承偏心

# 外风机不转

外风机不转，而压缩机正常运行的情况下，一般运行一会后即会出现防高温等保护。

## ■ 外风机不转的原因

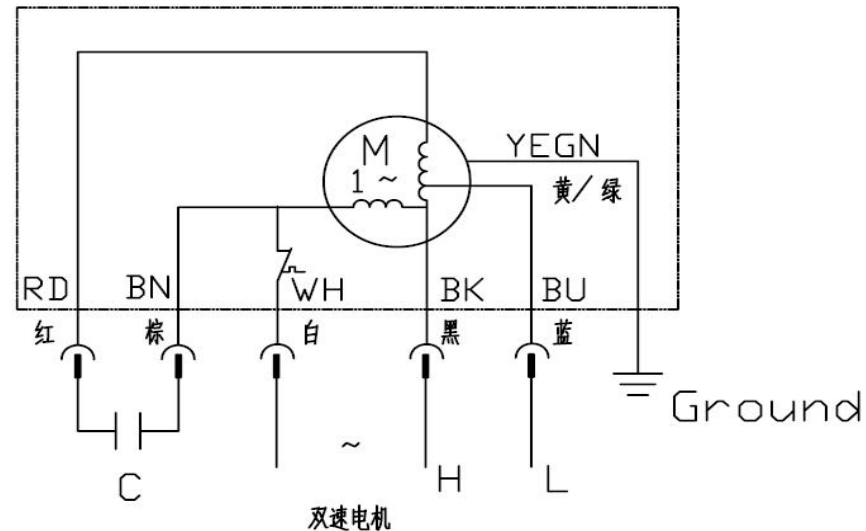
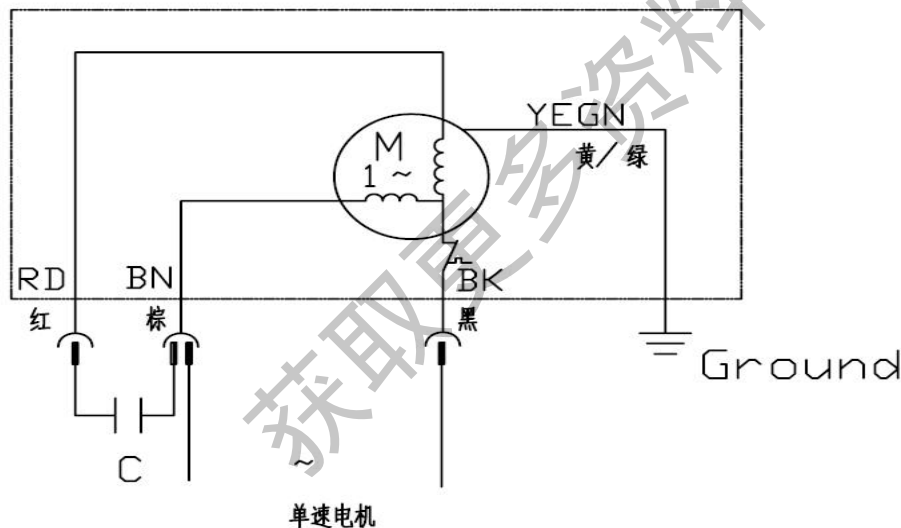
- 1) 风机电容损坏（交流）；
- 2) 电机本体是否卡死、坏（异味、绕组开路或短路等均不正常。注意区分壳体高温导致的热保护器动作）；
- 3) 电机控制线路是否有正常输出信号、继电器是否吸合。



# 外风机不转

## 交流风机的测试方法：

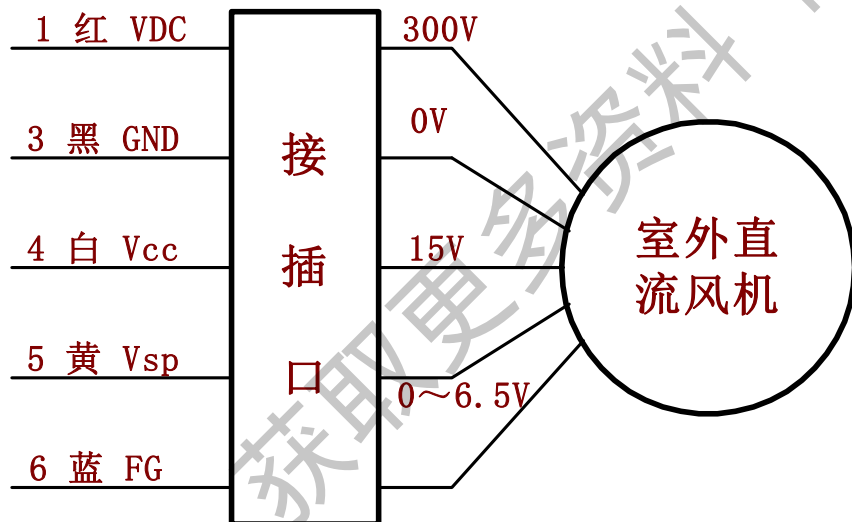
拔出风机的红、棕、黑色线（倒扣电器盒为OFAN端子线，对应有白、黑、蓝3根线），然后用万用表的电阻档测试三线两两之间的电阻，一般为几百欧，否则为开路，可确定为风机线圈烧坏。也可取下电机，单独接上同规格的电容，棕、黑线间（倒扣电器盒为白、黑线间）通入交流电源进行测试。



# 外风机不转

## ■ 直流风机的测试方法：

拔出风机接线插头，测试红、白、黄、蓝对黑（地线）的电阻，如果只有几K或阻值更小可以判定风机损坏，正常值为几十K或几百K。下图2内置驱动内外风机接线示意图：



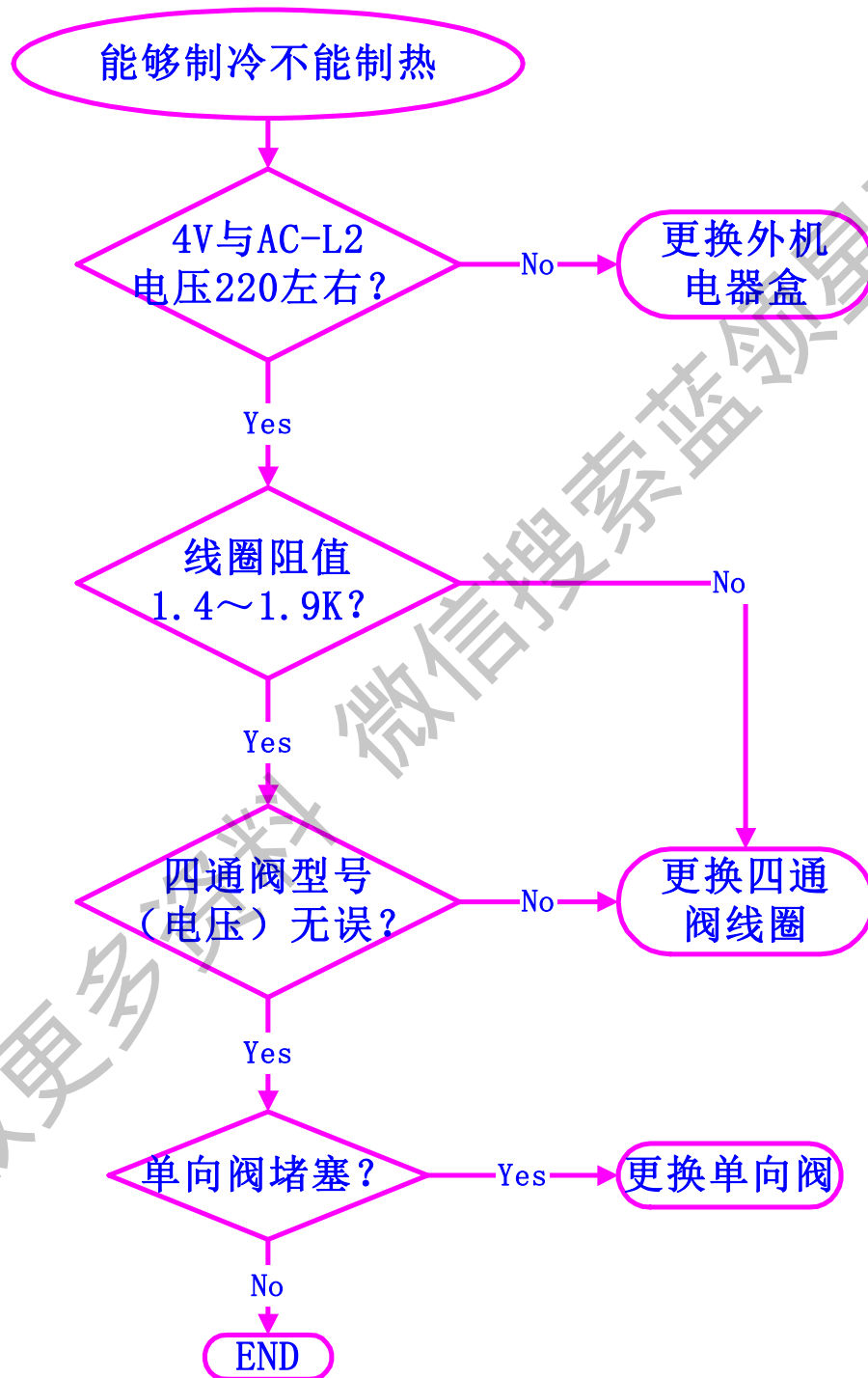
序号	线色	COLOR	PIN NO.	电压范围	额定
1	红	RD	VDC	DC310V	DC310V
2	—	—	—	—	—
3	黑	BK	Gnd	—	—
4	白	WH	Vcc	DC13.5~16.5V	DC15V
5	黄	YE	Vsp	DC0~6.5V	
6	蓝	BU	FG	—	—

# 能够制冷不能制热

出现这种情况一般由以下故障之一造成的：

- 外机控制器对四通阀（制热工作）没有输出；
- 单向阀堵塞；
- 四通阀线圈型号不对，四通阀失效；
- 电压过低导致四通阀不能正常吸合；
- 室内环境感温包检测误差大或感温包电路故障，导致检测值与实际温度相差太大。

# 能够制冷不能制热



获取更多资料

微信搜索蓝领星球



# 能够制热不能制冷

一般是由于外机控制器四通阀继电器触点粘结所致（不该吸合时强制粘合），可以通过万用表测试继电器触点是否连通来判断。

如常通，则需要更换继电器（目前只能更换电器盒）。如四通阀继电器正常，则检查四通阀体本身是否正常；

# 感温包故障

如端子松脱、短路、断路，均有代码显示：

**室内感温包：**室内环境感温包故障（F1）和室内管温感温包故障（F2）；

**室外感温包：**室外环境感温包故障（F3）、外管温感温包故障（F4）和外排气感温包故障（F5）。

感温包故障时：

- 1、应检查是否为端子松脱、短路、断路；感温包检测电路器件是否虚焊、松脱或者破损；
- 2、然后检测阻值是否异常（可能造成异常限频、保护停机、不能正常开机、制冷工况下制热（根据指示灯或故障代码查询））
- 3、从系角度去检查是否有问题，排查系统相关温度是否过高导致的保护。

# 感温包故障的检测

检查感温包是否异常时，首先应检测其常温阻值与正常值是否相符，是否存在阻值偏小的情况。然后可将感温头用手握住升温，看阻值是否变小，如果阻值不变或始终显示一个极大电阻值或极小电阻值或者阻值异常，说明感温包已损坏；

同时应将各重要温度点下的阻值(至少两点：常温、热水中)与正常阻值表对应，看是否一致，具体各感温包阻值表见：[感温包阻值表.doc](#)

如果以上问题皆不存在则为外机板检测电路等问题，可直接更换外板。

注：H4(黄灯闪8次，过负荷保护停机)、U7(四通阀换向异常)极大可能为室内管温感温包故障引起。

# 制冷/制热效果差：可能原因

- 系统冷媒有泄漏
- 蒸发器过滤网、冷凝器脏堵严重
- 毛细管堵，蒸发器堵
- 单向阀堵
- 内外机电机损坏，转速偏低
- 四通换向阀串气
- 压缩机串气或运转不正常
- 房间面积与机器大小不匹配
- 房间保温性能差，漏热严重
- 用户遥控器设置不正确或使用习惯不合理

# 系统故障与相关参数变化规律

故障内容	冷媒不足		冷媒过多		蒸发不良		冷凝不良		毛细管堵塞		压缩不良	
测定内容												
压缩机电流	<ul style="list-style-type: none"> <li>因冷媒少, 压缩机负荷小</li> </ul>	↓	<ul style="list-style-type: none"> <li>因冷媒多, 压缩机的负荷大</li> </ul>	↗	<ul style="list-style-type: none"> <li>因低压侧压力下降, 吸入气体量较少, 压缩机负荷小</li> </ul>	↓	<ul style="list-style-type: none"> <li>因高压侧压力升高, 压缩机负荷大</li> </ul>	↗	<ul style="list-style-type: none"> <li>因冷媒流动阻力大, 压缩机工作效率降低</li> </ul>	↓	<ul style="list-style-type: none"> <li>因不能压缩, 压缩机负荷小</li> </ul>	↘
高压侧压力	<ul style="list-style-type: none"> <li>因循环系统内绝对冷媒少, 冷凝压力低</li> </ul>	↓	<ul style="list-style-type: none"> <li>因循环系统内绝对冷媒多, 冷凝压力高</li> </ul>	↗	<ul style="list-style-type: none"> <li>因低压侧压力低, 高压侧压力跟随下降</li> </ul>	↘	<ul style="list-style-type: none"> <li>因冷凝器换热能力差, 压力上升</li> </ul>	↗	<ul style="list-style-type: none"> <li>因冷媒循环量小, 冷凝压力低</li> </ul>	↓	<ul style="list-style-type: none"> <li>无压缩, 高低压压差无</li> </ul>	↘
低压侧压力	<ul style="list-style-type: none"> <li>蒸发压力低</li> </ul>	↓	<ul style="list-style-type: none"> <li>蒸发压力高</li> </ul>	↗	<ul style="list-style-type: none"> <li>蒸发能力小, 液体成分增多, 压力下降</li> </ul>	↓	<ul style="list-style-type: none"> <li>因高压压力上升, 低压侧压力跟随上升</li> </ul>	↗	<ul style="list-style-type: none"> <li>因堵塞、进入吸入侧冷媒少, 低压压力低</li> </ul>	↓	同上	↗
吐出温度 壳体温度	<ul style="list-style-type: none"> <li>吸入温度高</li> <li>因冷媒循环量小, 压缩机内冷却条件差</li> </ul>	↑	<ul style="list-style-type: none"> <li>吸入温度低</li> <li>循环量大</li> <li>冷却效果好</li> </ul>	↓	<ul style="list-style-type: none"> <li>可能液击, 冷凝温度低。</li> <li>压缩过程中液体汽化耗功</li> </ul>	↓	<ul style="list-style-type: none"> <li>因高压压力上升, 温度上升</li> </ul>	↑	<ul style="list-style-type: none"> <li>吸入温度高</li> <li>循环量小, 压缩机冷却条件差</li> </ul>	↑	同左	↗
吸入温度 过热度	<ul style="list-style-type: none"> <li>因冷媒少, 蒸发完成早, 吸入气体温度高</li> </ul>	↑	<ul style="list-style-type: none"> <li>因冷媒量多</li> <li>蒸发完成迟, 无过热度</li> </ul>	↓	<ul style="list-style-type: none"> <li>蒸发少, 过热度小</li> </ul>	↓		↔	<ul style="list-style-type: none"> <li>因冷媒循环量小, 蒸发完成早, 过热度大</li> </ul>	↑	<ul style="list-style-type: none"> <li>冷媒循环量小</li> <li>低压压力高</li> </ul>	↗↘
P-h 图												

# 制冷/制热效果差：对策

## ■ 系统冷媒有泄漏

主要检测压缩机额定运转（P1）时的系统压力，或内机出风温度、整机电流值来判断是否有冷媒泄漏。

如内销睡美人26机在室内27度/室外35度时，制冷P1的功率有570w，电流2.9A，大阀门压力有10.5公斤，如室外温度再高一些，系统压力、功率、电流还会大一些，反之会变小。制热在内20/外7度时，开制热P1，不开辅热，整机功率900w，电流4.3A，大阀门压力27.6公斤，室外环境温度再高一些，整机功率电流压力也会变大些，反之变小。以上参数可以在整机的铭牌上、或技术服务手册上查到。一般加注冷媒加到多少也是根据这些参数。

# 制冷/制热效果差：对策

- 蒸发器过滤网、冷凝器脏堵严重

同定频机的检修方法，直接清洗即可

获取更多资料

微信搜索 蓝领星球

# 制冷/制热效果差：对策

## ■ 毛细管堵，蒸发器堵

**毛细管堵**在外机的小阀门侧会结霜，这点目测或手摸都可以发现，要区别的是系统冷媒泄露后小阀门也会结霜，区别这两种现象的最好方法是先检查冷媒是否泄漏，加注冷媒后可以区分。

**蒸发器某路堵**会在蒸发器上看到有结霜，但是要区别的是在最小制冷工况下（内21外21度），蒸发器也有可能结霜，整机有防冻结保护，排除环境的原因，就可以判断是否是蒸发器问题。



# 制冷、制热效果差：对策

- 内外机电机损坏，转速偏低

如检查出有问题，考虑装配问题，内机可以通过先换主板看看，再换电机解决；外机可以先换控制器，再换外风机解决。

获取更多资料

# 制冷/制热效果差：对策

- 四通换向阀串气

四通阀串气可以通过摸阀前阀后温度判定。

- 压缩机串气或运转不正常

这种状况隐形，比较难查，如能排除冷媒泄露等其他原因，可以测一下压缩机吸排气温度来判断压缩机是否有问题，如在P1频率下吸排气温度相差不大，基本可以判定是压缩机问题。

# 制冷/制热效果差：对策

- 房间面积与机器大小不匹配
- 房间保温性能差，漏热严重
- 用户遥控器设置不正确或使用习惯不合理

这几种状况在售后最常见，如大房间装小机器，效果肯定不好。

遥控器设定习惯也有一定原因，首先要了解客户平时是怎么用的，有些客户喜欢开低风挡，效果肯定差，因为在某些工况下，内机因为会防高温，防冷风保护，对低风挡进行限制压缩机频率上升。

# 频繁停机、电流一直较大变化范围小

- 房间负荷与机型能力不匹配，房间负荷过大，可能造成机器一直在高频运转，电流一直较大变化范围小；
- 房间负荷与机型能力不匹配，如房间负荷过小，可能造成能力过剩、频繁停机；
- 电压异常→请改善供电条件，使用稳压电源；
- 冷凝器散热不佳、通风不良→请清除冷凝器灰尘，去除风口障碍物；
- 制冷剂过量；
- 室外温度太高。



# 噪音大

- 电磁声（外界形容为飞机升降的声音）；
- 外机碰响或者压缩机不连续的“嗡嗡”声；
- 低频振动碰撞的声音；
- 外机传入内机的声音（制冷和制热都存在）；
- 内机风声、电机噪声、扫风叶片声音、热胀冷缩的声音；
- 内机液流声。

# 电磁声（类似飞机升降的声音）

## ■ 特点：

目前投诉较多的主要是压缩机高频工作或者升降频时，外机发出的声音，严重的类似于飞机起落的试验。该声音很好判断，但也比较难处理。

## ■ 处理方案：

从压缩机运行的频率上优化。由于如果房间温度设定16℃，那么外机基本上P2运行，这样会导致噪声偏高。处理的时候，结合用户的具体使用环境，如果用户房间保温、西晒等各个方面都较好，就通过调整程序把外机的最高运行频率限制在P1频率；如果客户要求严格，可以把最高频率限制在P1-10Hz。对于制热工况，限制频率需要结合外界温度，在5℃以下甚至零下时，由负荷低，可以跑高频。

## ■ 声音案例：压缩机电磁声1.mp3，升频声音，压缩机声音大1.wav

# 外机碰响或者压缩机不连续的“嗡嗡”声

- 特点:

压缩机运行声音偏大，且声音不连续。

- 处理方案:

看压缩机螺栓是否倾斜，导致压缩机同其他部位碰响。

- 声音案例：啪打声(碰响)2. mp3，管路及钣金件共振嗡嗡声2. mp3

# 低频振动碰撞的声音

- 特点:

明显的撞击的声音。

- 处理方案:

把间隙小碰撞的部位进行调节，保证运行的时候不发生碰撞。

- 声音案例：[低频嗡嗡声933 3. mp3](#)



# 外机传入内机的声音

- **特点：**

空调运行的时候，特别是低风档，能明显的听到类似制冷剂脉动的声音（制冷和制热都存在）。

- **处理方案：**

在大阀门连接管处增加消音器。



# 内机液流声

---

- **特点：**

类似流水的声音。

- **处理方案：**

在分液头处包阻尼块。

获取更多资料 微信搜索蓝领星球



# 其他噪音

---

内机风声、电机噪声、扫风叶片声音、热胀冷缩的声音，目前在定频机上已经有相关的解决方案。

获取更多资料 微信搜索 蓝领星球

# 更换外机控制器故障依然存在

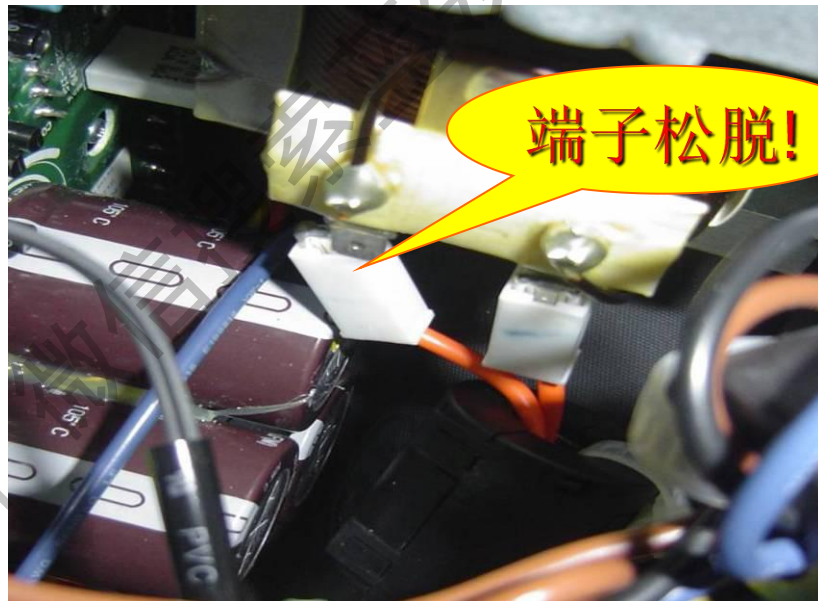
如果初步确定是外机控制器故障，但更换外机控制器后故障依然存在，则需要细致检查电抗器、电器盒装配、通讯线、感温包、风机、压缩机、四通阀等相关电控零部件是否正常。

获取更多资料

# 更换外机控制器故障依然存在

## ■ 电抗器

首先，查看电抗器插片上的端子是否松脱，特别是新机试机即显示E6通讯故障时。

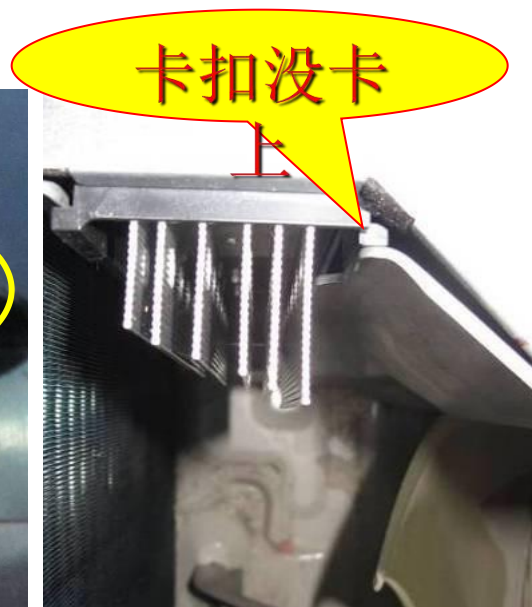


然后，拔出电抗器的两个接线端子，用万用表的电阻档测试两端子之间的电阻值，一般为零点几欧，太大说明电抗器接线端子脱落或者开路，需更换电抗器。

# 更换外机控制器故障依然存在

## ■ 电器盒装配

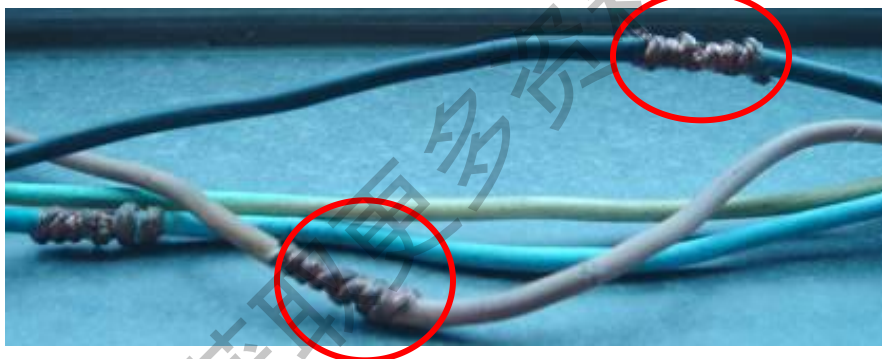
检查电器盒是否安装到位，卡扣是否卡在正确的位置。如没装到位，会导致电气安全距离不足。以下两种情况皆不符合电器安全要求，易造成更换主板后仍然存在故障：



# 更换外机控制器故障依然存在

## ■ 通讯线

检查通讯线与火线、零线是否接错或者接线端子接触不良。特别是加长通讯线，则需检查接头处是否接触良好，是否存在氧化，如果不确定，建议更换新的连接线对比。



# 更换外机控制器故障依然存在

## ■ 感温包

测量主板一下3.3V、IPM15V对地的电阻值。如果发现对地短路，而要仔细检查各感温包是否存在破损的现象，外壳或者感温包金属头是否存在打火的痕迹。





# 更换外机控制器故障依然存在

## ■ 四通阀

从主板上拔下两条紫色的四通阀连线，然后用万用表测量两条紫线之间的电阻是否为1~2K左右，如果太大则说明四通阀线圈存在开路的故障，更换四通阀。

## ■ 压缩机

在排除运行环境恶劣和接线错误以及管路系统异常的情况下，如果更换控制器之后仍然出现H5，则压缩机故障的可能性比较大。

获取更多

# 更换内机控制器故障依然存在

如果初步确定是内机控制器故障，但更换内机控制器后故障依然存在，则需要进一步检查电源线或显示板连线等线路是否松脱、断裂或划伤短路，检查内风机、室内感温包、显示板是否存在故障。如果以上故障均不存在，则请仔细检查是否为外机故障。

获取更多资料

# 其他需引起重视的特殊故障

- **感温包引线**与铜管或钣金电器盒短路  
此时必须感温包与主板同时更换。如只更换主板不更换掉感温包则会继续烧毁主板。此种情况下一般主芯片有明显烧焦痕迹。
- **直流电机坏，同时外机主板坏**  
此时单独更换直流电机或外机主板均不能恢复正常，两个部件必须同时更换。此点在变频睡美人、月亮女神等外风机采用直流电机的机型上需重视。
- 另外，如果出现上电开机后四通阀、外风机、压缩机短时间内频繁开停，请先检查电源是否接地，如已接地请更换外机控制器。

**关联故障，更换一个部件不能解决问题！**

# 其他故障与保护代码的区分及判断

- 首先应该对机器的代码与保护逻辑了解，以区分正常的保护与异常故障，具体保护逻辑参考技术服务手册。
- 当出现真正的故障时，首先要找到故障原因，而确定故障原因的最简便的是根据内机显示的故障代码（或室外机主板指示灯）来判断。然后根据故障原因排查具体的故障点，再进行针对性的维修。
- 熟悉故障代码是判断故障点的基础。在内机显示器不显示故障代码的情况下可以连续按灯光键或睡眠键6下，如果依然没有故障代码显示可观察外机板指示灯的闪烁情况，具体指示灯闪烁定义及处理如下：[指示灯.doc](#)  
[故障代码.pdf](#)，[故障代码——新协议.pdf](#)其他故障的处理方法：[PPT\其他故障.doc](#)

# 维修注意事项

## 更换主板时

- 选取正确的主板编码、型号；
- 更换前检测主板配件关键元器件；
- 确认整机已断电，且主板电容残电已放完毕；
- 正确装配电器盒。

关键元器件的检测方法见：[各关键元器件的检测.doc](#)

# 维修注意事项

## 更换压缩机时

必须查清故障机型的压缩机型号（风机电容上面贴有压缩机型号标签），选择完全一致的压缩机进行更换，不能单纯只根据机型来判断压缩机型号。否则，会造成压缩机与控制器不匹配，压缩机不启动或者产生H5模块保护。

获取更多资料

微信订阅号：蓝领星球

# 维修注意事项

## 正确连线，并做好安全防护

- 按照线路图进行接线，接线要牢靠，防止划伤，严禁虚插；
- 扎线时配线的两端不能拉得过紧，以防端子松脱；
- 线扎头留长3mm~5mm，防止过长摩擦盖板发出异响；
- 电器盒原带的各胶圈要重新装回去并用线扎扎好，防止长期运行后带来隐患；
- 注意防水、防潮、防静电，维修过程中手不得触碰主芯片等静电敏感电子元器件！

# 维修注意事项

## 正确连接地线

维修完成后需接好所有地，地线需单独打在一个地线螺钉孔，严禁一孔打多根地线。否则，会造成接地不可靠，产生漏电等电气安全隐患；



**维修完成后测试绝缘电阻合格后方可开机运行!**