



模块式 MAC 机组

应用手册

获取更多资料 微信搜索 麦奇领星球



©2002 McQuay International. All rights reserved.

©2002 麦克维尔国际公司，版权所有。

McQuay 是麦克维尔在美国和其它国家的注册商标，拥有全世界承认的商标权。事先没有麦克维尔书面同意，为商业用途而使用上述商标标志，将违反美国联邦、州和相关国家法律，可以被指控为侵犯商标权和进行不公平竞争。

本手册由麦克维尔深圳工厂市场部编制。根据版权法，未经麦克维尔书面同意，任何人不得复制本手册中的全部或部分內容，以其他形式散播。

我们已尽力确保本手册上的信息准确。由于我们一直致力于技术改进，因此机组及规格参数如有变动，恕不另行通知。另外，为适应当地的条件及客户要求，也可能对机组及规格参数做些修改。并需说明，不是所有的机型均适合每个市场。

本手册中介绍的是中国制造的产品，执行中国标准：GB/T 18430.1-2001(GB/T 18430.2-2001)。

获取更多资料 微信搜索 蓝星地球

目 录

| | |
|----------------|----|
| 前言 | |
| 第一章 产品介绍 | |
| 1.1 概述 | 4 |
| 1.2 产品特点 | 5 |
| 1.3 产品命名 | 5 |
| 1.4 制冷系统 | 6 |
| 第二章 产品规格与技术参数 | |
| 2.1 机组性能参数 | 7 |
| 2.2 机组性能表 | 11 |
| 2.3 常用产品外形尺寸 | 13 |
| 第三章 机组控制及原理 | |
| 3.1 控制及其原理 | 15 |
| 3.2 控制功能 | 17 |
| 3.3 控制器 | 20 |
| 3.4 保护与安全 | 33 |
| 第四章 设计选型 | |
| 4.1 空调主机选型 | 34 |
| 4.2 水系统设计 | 39 |
| 4.3 空调末端 | 45 |
| 4.4 风系统设计 | 47 |
| 第五章 机组安装与调试 | |
| 5.1 机组运输 | 49 |
| 5.2 机组安装 | 49 |
| 5.3 水系统检验 | 60 |
| 5.4 机组的调试 | 61 |
| 第六章 电气连接及参数 | |
| 6.1 电气连接注意事项 | 65 |
| 6.2 机组电气连接 | 66 |
| 第七章 维护与保养 | |
| 7.1 日常维护 | 75 |
| 第八章 故障及处理方法 | |
| 8.1 制冷剂回路的基本特性 | 80 |
| 8.2 故障分析与排除 | 81 |
| 第九章 设计选型案例 | |
| 9.1 工程概况 | 86 |
| 9.2 空调设计 | 87 |
| 9.3 通风与排烟设计 | 88 |
| 9.4 消声与减振 | 89 |
| 9.5 电气连接 | 89 |
| 9.6 冷水机组安装 | 89 |
| 9.7 系统安装 | 90 |
| 附表 | 94 |

产品简介

1.1 概述

自1970年麦克维尔开始在意大利制造风冷热泵以来，麦克维尔便一直在风冷热泵技术上不断革新，并精益求精，并创造了风冷冷热水机组上的诸多第一。

作为麦克维尔风冷冷热水机组系列的一员，全系列模块化风冷冷热水机组是麦克维尔引进欧美先进的模块化设计技术，推出的新一代风冷冷热水机组。机组吸收了麦克维尔在风冷冷热水机组方面的多项研究成果，主要体现在其优良的性能、先进的控制、杰出的品质和广泛的适应性。

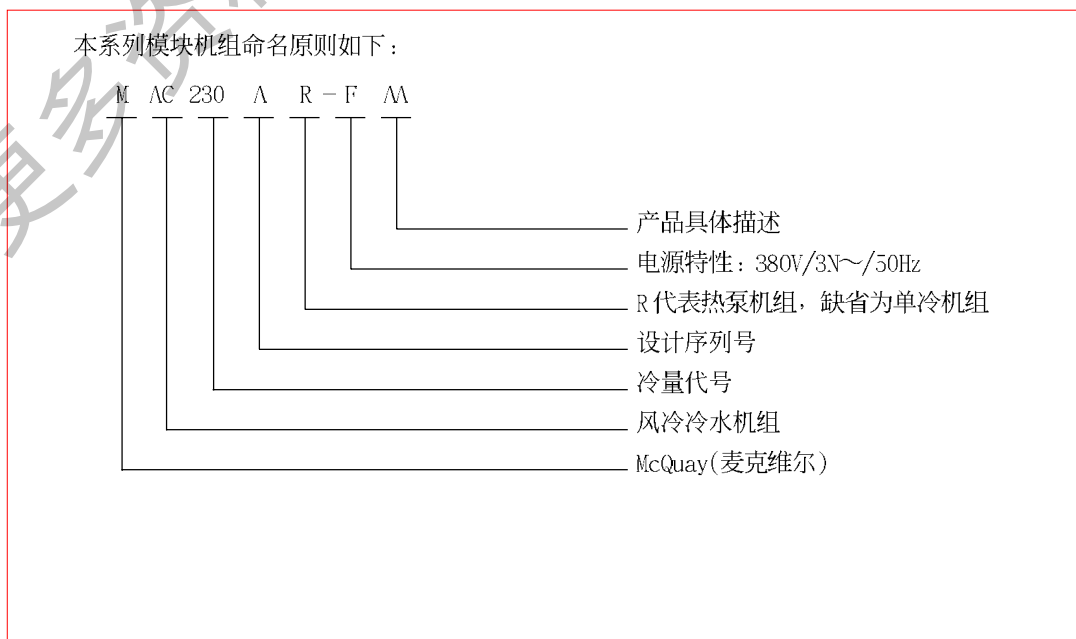
机组主要部件均选用世界知名配件，并经过严格匹配和测试，确保了机组的优良性能，可广泛应用于宾馆、酒店、商用住宅、办公楼宇等民用和商用场所。



1.2 产品特点

- 模块化设计，降耗节能
机组分级运行，无启动电流冲击；依负荷大小运行相应台数的模块机组，实现节能降耗。
- 节省投资
省去整个冷却水系统和专用机房，大大降低了初投资并缩短了施工周期，节省宝贵空间。
- 高效率、低噪声、长寿命
优质部件和先进技术保证了整机的最高能效比，并最大程度地控制噪声、减少启停次数，延长服务年限。
- 智能控制、周密安全保护
全自动微电脑检测、显示、警报，先进周密的安全保护系统，确保机组在任何情况下免遭意外的伤害。
- 运行操作简单、维护方便
集中联控，优化机组结构使保养维护变得简单易行，同时还有液晶显示及触摸屏控制器形式可选。
- 人性化除霜功能（限热泵机组）
智能控制自动除霜，亦可设置参数进行无条件除霜，进一步提高能效比。
- 机身内坚外美
采用优质钢板和先进加工工艺令机组外观大方、结构坚固、经久耐用。
- 安装灵活、适应广泛
模块单独装卸，容量组合灵活，可匹配各种空调末端，适用范围广阔。
- 楼宇自控（可选）
机组采用 Modbus 工业控制总通讯，可实现机组与楼宇自控连接。

1.3 产品命名



1.4 制冷系统

麦克维尔 MAC 模块机组是一种把外界环境当作冷源或热源，为用户提供冷冻水或热水的中、小型风冷式冷水/热泵机组，利用四通阀的切换，自动实现制冷或供热。图 1-1 是单台 MAC210BR 模块机组的系统原理示意图。

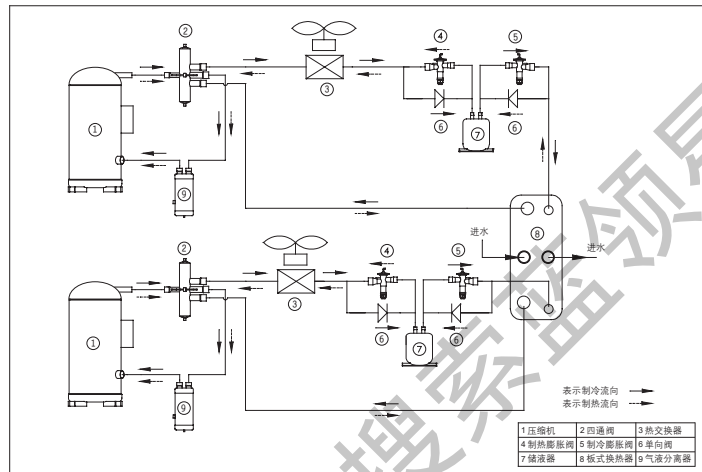


图 1-1 系统流程图

【注】 ———▶ 代表制冷循环；
- - -▶ 代表制热循环。

图中代号说明：

| 代号 | 名称 | 备注 |
|-----|-------------|---------------------|
| 8 | 钎焊板式换热器 | 制冷状态下为蒸发器，制热状态下为冷凝器 |
| 1 | 压缩机 | 高能效比全封闭式压缩机 |
| 2 | 四通阀 | 制冷与制热的切换换向阀 |
| 9 | 气液分离器（带回热器） | 分离气态制冷剂中的液体，增加过热/冷度 |
| 4.5 | 膨胀阀 | 节流装置，控制制冷剂流量 |
| 7 | 储液器 | 储存系统多余的液态冷媒 |
| 3 | 翅片-管式换热器 | 制冷状态下为冷凝器，制热状态下为蒸发器 |
| 6 | 单向阀 | 控制液流方向，不可逆 |

产品规格与技术参数

2.1 机组性能参数

MAC160 风冷模块机组及组合规格参数表

| 机组型号 | R22 | MAC 160A | MAC 160AR | MAC 320A | MAC 320AR | MAC 480A | MAC 480AR | MAC 640A | MAC 640AR | MAC 800A | MAC 800AR | MAC 960A | MAC 960AR | |
|--------------|---------------|-------------------|------------|-----------|------------|-----------|------------|-----------|------------|-----------|------------|-----------|------------|------|
| | R407C | M4AC 160A | M4AC 160AR | M4AC 320A | M4AC 320AR | M4AC 480A | M4AC 480AR | M4AC 640A | M4AC 640AR | M4AC 800A | M4AC 800AR | M4AC 960A | M4AC 960AR | |
| 名义制冷量 | kW | 46 | 46 | 92 | 92 | 138 | 138 | 184 | 184 | 230 | 230 | 276 | 276 | |
| 名义制热量 | kW | — | 57 | — | 114 | — | 171 | — | 228 | — | 285 | — | 342 | |
| 制冷输入功率 R22 | kW | 17.2 | 17.4 | 34.4 | 34.8 | 51.6 | 52.2 | 68.8 | 69.6 | 86.0 | 87.0 | 103.2 | 104.4 | |
| 制冷输入功率 R407C | kW | 18.6 | 18.6 | 37.2 | 37.2 | 55.8 | 55.8 | 74.4 | 74.4 | 93.0 | 93.0 | 111.6 | 111.6 | |
| 制热输入功率 R22 | kW | — | 18.4 | — | 36.8 | — | 55.2 | — | 73.6 | — | 92.0 | — | 110.4 | |
| 制热输入功率 R407C | kW | — | 19.9 | — | 39.8 | — | 59.7 | — | 79.6 | — | 99.5 | — | 119.4 | |
| 电源 | 380V/3N~/50Hz | | | | | | | | | | | | | |
| 水侧热交换器 | 类型 | 高效钎焊板式换热器 | | | | | | | | | | | | |
| | 水流量 | m ³ /h | 8.0 | 8.0 | 15.8 | 15.8 | 23.7 | 23.7 | 31.6 | 31.6 | 39.5 | 39.5 | 47.4 | 47.4 |
| | 水压降 | kPa | 98.0 | | 103 | | 109 | | 115 | | 120 | | 124 | |
| 进出水管尺寸 | inch | 3" 法兰接头 | | | | | | | | | | | | |
| 压缩机 | 类型 | 全封闭涡旋式 | | | | | | | | | | | | |
| | 数量 | | 2 | | 4 | | 6 | | 8 | | 10 | | 12 | |
| 风机 | 类型 | 轴流式大叶片低噪声风机 | | | | | | | | | | | | |
| | 功率 | kW | 1.7 | | 3.4 | | 5.1 | | 6.8 | | 8.5 | | 10.2 | |
| 外形尺寸 | 长×高 | mm | 1820×1785 | | | | | | | | | | | |
| | 宽 | mm | 1091 | | 2091 | | 3091 | | 4091 | | 5091 | | 6091 | |
| 机组净重 | kg | 620 | 640 | 1240 | 1280 | 1860 | 1920 | 2480 | 2560 | 3100 | 3200 | 3720 | 3840 | |

注：

- 名义制冷量的测试工况为：进/出水温度 12°C/ 7°C，室外环境温度 35°C；
- 名义制热量的测试工况为：进/出水温度 40°C/ 45°C，室外环境干/湿球温度 7/6°C；
- 机组的运行重量约为机组净重的 1.05~1.1 倍；
- 模块式机组在实际应用时可根据需要以相同或不同模块单元为基础进行 ≤ 8 台组合，涉及更多台应用时可与 McQuay 联系。

MAC230 风冷模块机组及组合规格参数表

| 机组型号 | R22 | MAC 230A | MAC 230AR | MAC 460A | MAC 460AR | MAC 690A | MAC 690AR | MAC 920A | MAC 920AR | MAC 1150A | MAC 1150AR | MAC 1380A | MAC 1380AR | |
|--------------|-------|-------------------|---------------|--------------|---------------|--------------|---------------|--------------|---------------|---------------|----------------|---------------|----------------|------|
| | R407C | M4AC 230A | M4AC 230AR | M4AC 460A | M4AC 460AR | M4AC 690A | M4AC 690AR | M4AC 920A | M4AC 920AR | M4AC 1150A | M4AC 1150AR | M4AC 1380A | M4AC 1380AR | |
| 名义制冷量 | kW | 66 | 66 | 132 | 132 | 198 | 198 | 264 | 264 | 330 | 330 | 396 | 396 | |
| 名义制热量 | kW | — | 68 | — | 136 | — | 204 | — | 272 | — | 340 | — | 408 | |
| 制冷输入功率 R22 | kW | 21.9 | 21.9 | 43.8 | 43.8 | 65.7 | 65.7 | 87.6 | 87.6 | 109.5 | 109.5 | 131.4 | 131.4 | |
| 制冷输入功率 R407C | kW | 23.7 | 23.7 | 47.3 | 47.3 | 71.0 | 71.0 | 94.6 | 94.6 | 118.3 | 118.3 | 141.9 | 141.9 | |
| 制热输入功率 R22 | kW | — | 21.2 | — | 42.4 | — | 63.6 | — | 84.8 | — | 106.0 | — | 127.2 | |
| 制热输入功率 R407C | kW | — | 22.9 | — | 45.8 | — | 68.7 | — | 91.6 | — | 114.5 | — | 137.4 | |
| 电源 | | 380V/3N~/50Hz | | | | | | | | | | | | |
| 水侧热 交换器 | 类型 | 高效钎焊板式换热器 | | | | | | | | | | | | |
| | 水流量 | m ³ /h | 11.4 | 11.4 | 22.7 | 22.7 | 34.0 | 34.0 | 45.3 | 45.3 | 56.7 | 56.7 | 68.0 | 68.0 |
| | 水压降 | kPa | 62.0 | | 64.0 | | 67.0 | | 70.0 | | 75.0 | | 81.0 | |
| 进出水管尺寸 | inch | 5" 法兰接头 | | | | | | | | | | | | |
| 压缩机 | 类型 | 全封闭涡旋式 | | | | | | | | | | | | |
| | 数量 | | 1 | 2 | 3 | 4 | 5 | 6 | | | | | | |
| 风机 | 类型 | 轴流式大叶片低噪声风机 | | | | | | | | | | | | |
| | 功率 | kW | 1.5 | 3.0 | 4.5 | 6.0 | 7.5 | 9.0 | | | | | | |
| 外形 尺寸 | 长×高 | mm | 2056×2193 | | | | | | | | | | | |
| | 宽 | mm | 1140 | 2170 | 3200 | 4230 | 5260 | 6290 | | | | | | |
| 机组净重 | kg | 770 | 1540 | 2310 | 3080 | 3850 | 4260 | | | | | | | |

注：

- 名义制冷量的测试工况为：进/出水温度 12°C/7°C，室外环境温度 35°C；
- 名义制热量的测试工况为：进/出水温度 40°C/45°C，室外环境干/湿球温度 7/6°C；
- 机组的运行重量约为机组净重的 1.05~1.1 倍；
- 模块式机组在实际应用时可根据需要以相同或不同模块单元为基础进行 ≤ 8 台组合，涉及更多台应用时可与 McQuay 联系。

MAC210 风冷模块机组及组合规格参数表

| 机组型号 | R22 | MAC 210B | MAC 210BR | MAC 420B | MAC 420BR | MAC 630B | MAC 630BR | MAC 840B | MAC 840BR | MAC 1050B | MAC 1050BR | MAC 1260B | MAC 1260BR | |
|-------------|-------|-------------------|------------|-----------|------------|-----------|------------|-----------|------------|------------|-------------|------------|-------------|------|
| | R407C | M4AC 210B | M4AC 210BR | M4AC 420B | M4AC 420BR | M4AC 630B | M4AC 630BR | M4AC 840B | M4AC 840BR | M4AC 1050B | M4AC 1050BR | M4AC 1260B | M4AC 1260BR | |
| 名义制冷量 | kW | 63 | 63 | 126 | 126 | 189 | 189 | 252 | 252 | 315 | 315 | 378 | 378 | |
| 名义制热量 | kW | — | 66 | — | 132 | — | 198 | — | 264 | — | 330 | — | 396 | |
| 制冷输入功率R22 | kW | 18.4 | 20.0 | 36.8 | 40.0 | 55.2 | 60.0 | 73.6 | 80.0 | 92.0 | 100.0 | 110.4 | 120.0 | |
| 制冷输入功率R407C | kW | 19.9 | 21.6 | 39.7 | 43.2 | 59.6 | 64.8 | 79.5 | 86.4 | 99.4 | 108.0 | 119.2 | 129.6 | |
| 制热输入功率R22 | kW | — | 19.2 | — | 38.4 | — | 57.6 | — | 76.8 | — | 96.0 | — | 115.2 | |
| 制热输入功率R407C | kW | — | 20.7 | — | 41.5 | — | 62.2 | — | 82.9 | — | 103.7 | — | 124.4 | |
| 电源 | | 380V/3N~/50Hz | | | | | | | | | | | | |
| 水侧热 交换器 | 类型 | 高效钎焊板式换热器 | | | | | | | | | | | | |
| | 水流量 | m ³ /h | 10.9 | 10.9 | 21.7 | 21.7 | 32.5 | 32.5 | 43.3 | 43.3 | 54.1 | 54.1 | 64.9 | 64.9 |
| | 水压降 | kPa | 40.0 | | 41.5 | | 42.3 | | 44.0 | | 45.8 | | 47.0 | |
| 进出水管尺寸 | inch | 5" 法兰接头 | | | | | | | | | | | | |
| 压缩机 | 类型 | 全封闭涡旋式 | | | | | | | | | | | | |
| | 数量 | | 2 | | 4 | | 6 | | 8 | | 10 | | 12 | |
| 风机 | 类型 | 轴流式大叶片低噪声风机 | | | | | | | | | | | | |
| | 功率 | kW | 1.5 | | 3 | | 4.5 | | 6 | | 7.5 | | 9.0 | |
| 外形 尺寸 | 长×高 | mm | 2056×2193 | | | | | | | | | | | |
| | 宽 | mm | 1140 | | 2170 | | 3200 | | 4230 | | 5260 | | 6290 | |
| 机组净重 | kg | 750 | | 1500 | | 2250 | | 3000 | | 3750 | | 4500 | | |

注：

- 名义制冷量的测试工况为：进/出水温度 12°C/7°C，室外环境温度 35°C；
- 名义制热量的测试工况为：进/出水温度 40°C/45°C，室外环境干/湿球温度 7/6°C；
- 机组的运行重量约为机组净重的 1.05~1.1 倍；
- 模块式机组在实际应用时可根据需要以相同或不同模块单元为基础进行 ≤ 8 台组合，涉及更多台应用时可与 McQuay 联系。

MAC260 风冷模块机组及组合规格参数表

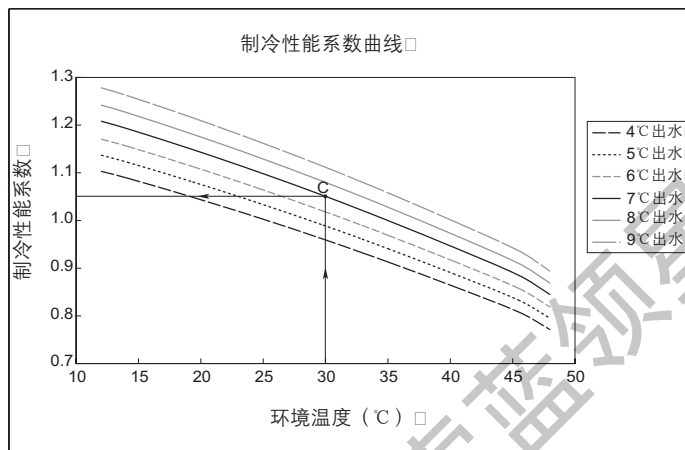
| 机组型号 | R22 | MAC 260B | MAC 260BR | MAC 520B | MAC 520BR | MAC 780B | MAC 780BR | MAC 1040B | MAC 1040BR | MAC 1300B | MAC 1300BR | MAC 1560B | MAC 1560BR | |
|--------------|-------|-------------------|-------------|-----------|------------|-----------|------------|------------|-------------|------------|-------------|------------|-------------|------|
| | R407C | M4AC 260B | M4AC 260BR | M4AC 520B | M4AC 520BR | M4AC 780B | M4AC 780BR | M4AC 1040B | M4AC 1040BR | M4AC 1300B | M4AC 1300BR | M4AC 1560B | M4AC 1560BR | |
| 名义制冷量 | kW | 78 | 78 | 156 | 156 | 234 | 234 | 312 | 312 | 390 | 390 | 468 | 468 | |
| 名义制热量 | kW | — | 82 | — | 164 | — | 246 | — | 328 | — | 410 | — | 492 | |
| 制冷输入功率 R22 | kW | 26.1 | 26.1 | 52.2 | 52.2 | 78.3 | 78.3 | 104.4 | 104.4 | 130.5 | 130.5 | 156.6 | 156.6 | |
| 制冷输入功率 R407C | kW | 28.2 | 28.2 | 56.4 | 56.4 | 84.6 | 84.6 | 112.8 | 112.8 | 140.9 | 140.9 | 169.1 | 169.1 | |
| 制热输入功率 R22 | kW | — | 25.5 | — | 51.0 | — | 76.5 | — | 102.0 | — | 127.5 | — | 153.0 | |
| 制热输入功率 R407C | kW | — | 27.5 | — | 55.1 | — | 82.6 | — | 110.2 | — | 137.7 | — | 165.2 | |
| 电源 | | 380V/3N~/50Hz | | | | | | | | | | | | |
| 水侧热交换器 | 类型 | 高效钎焊板式换热器 | | | | | | | | | | | | |
| | 水流量 | m ³ /h | 13.4 | 13.4 | 26.8 | 26.8 | 40.2 | 40.2 | 53.6 | 53.6 | 67.0 | 67.0 | 80.3 | 80.3 |
| | 水压降 | kPa | 65.0 | | 67.0 | | 67.5 | | 69.0 | | 71.0 | | 82.0 | |
| 进出水接管尺寸 | inch | 5" 法兰接头 | | | | | | | | | | | | |
| 压缩机 | 类型 | 全封涡旋式 | | | | | | | | | | | | |
| | 数量 | | 2 | | 4 | | 6 | | 8 | | 10 | | 12 | |
| 风机 | 类型 | 轴流式大叶片低噪声风机 | | | | | | | | | | | | |
| | 功率 | kW | 1.7 | | 3.4 | | 5.1 | | 6.8 | | 8.5 | | 10.2 | |
| 外形尺寸 | 长×高 | mm | 2056 × 2256 | | | | | | | | | | | |
| | 宽 | mm | 1263 | | 2416 | | 3569 | | 4722 | | 5875 | | 7028 | |
| 机组净重 | kg | 910 | | 1820 | | 2730 | | 3640 | | 4550 | | 5460 | | |

注：

- 名义制冷量的测试工况为：进/出水温度 12°C/7°C，室外环境温度 35°C；
- 名义制热量的测试工况为：进/出水温度 40°C/45°C，室外环境干/湿球温度 7/6°C；
- 机组的运行重量约为机组净重的 1.05~1.1 倍；
- 模块式机组在实际应用时可根据需要以相同或不同模块单元为基础进行 ≤ 8 台组合，涉及更多台应用时可与 McQuay 联系。

2.2 机组性能表

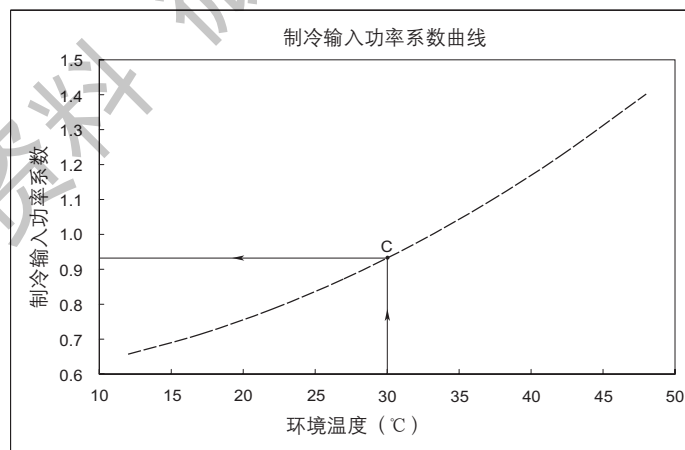
2.2.1 机组制冷性能曲线图



使用方法：

例如环境干球温度为30℃，出水温度为7℃时，获得实际制冷量的方法为：按箭头方向所示垂直于干球温度坐标轴30℃处作一条直线交出水温度为7℃时的曲线于点C，C点的纵坐标数值为制冷能力系数1.05，实际制冷量=名义制冷量×1.05。

2.2.2 机组制冷输入功率曲线图



制冷输入功率与水温变化很小，出水温度在4~9度变化时，输入功率变化低于3%。

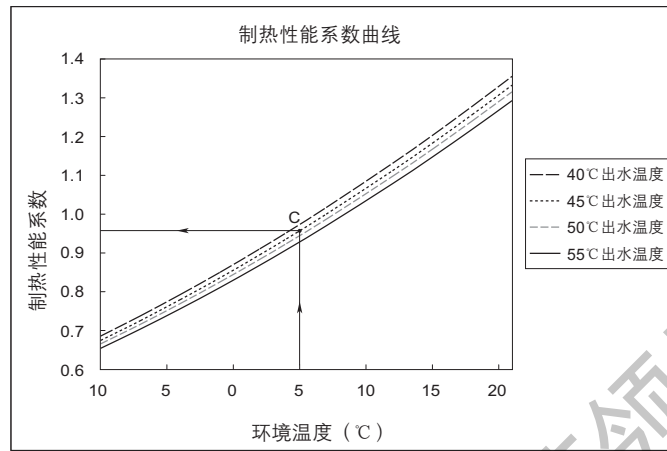
使用方法：

例如环境干球温度为30℃，出水温度为7℃时，获得实际制冷输入功率的方法为：按箭头方向所示垂直于干球温度坐标轴30℃处作一条直线交出水温度为7℃时的曲线于点C，C点的纵坐标数值为制冷功率系数0.935，实际制冷功率=名义制冷功率×0.935。

【注】

- 曲线为在4℃~9℃出水温度下，制冷能力系数和制冷功率系数随环境温度的变化。
- 以上性能曲线反映机组随环境温度与出水温度变化的性能特性，实际生产的机组可能与曲线稍有出入，敬请注意。

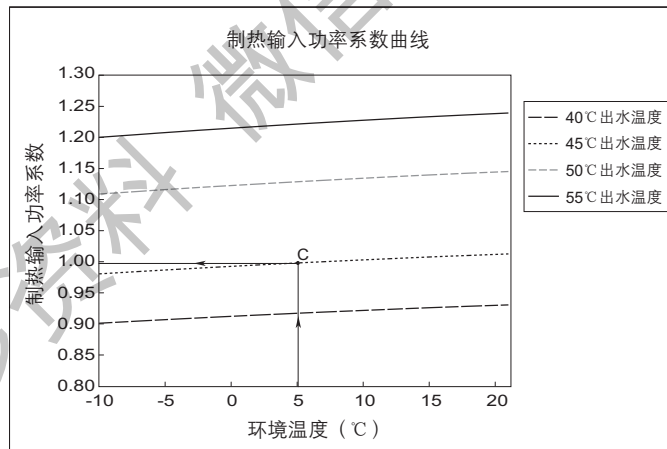
2.2.3 机组制热性能曲线图



使用方法：

例如环境干球温度为5℃，出水温度为45℃时，获得实际制热量的方法为：按箭头方向所示垂直于干球温度坐标轴5℃处作一条直线交出水温度为45℃时的曲线于点C，C点的纵坐标数值为制热能力系数0.96，实际制热量=名义制热量×0.96。

2.2.4 机组制热输入功率曲线图



使用方法：

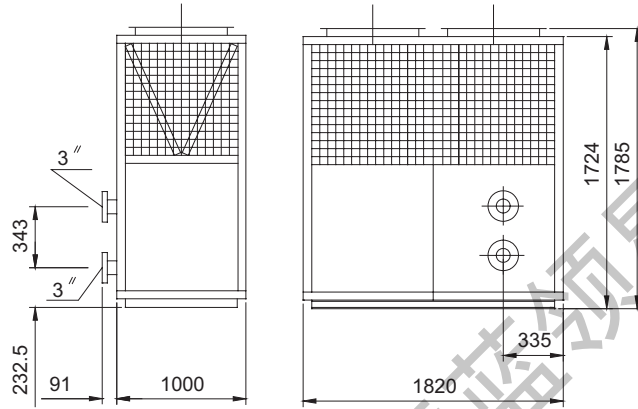
例如环境干球温度为5℃，出水温度为45℃时，获得实际制热输入功率的方法为：按箭头方向所示垂直于干球温度坐标轴5℃处作一条直线交出水温度为45℃时的曲线于点C，C点的纵坐标数值为制热功率系数0.99，实际制热功率=名义制热功率×0.99。

注：

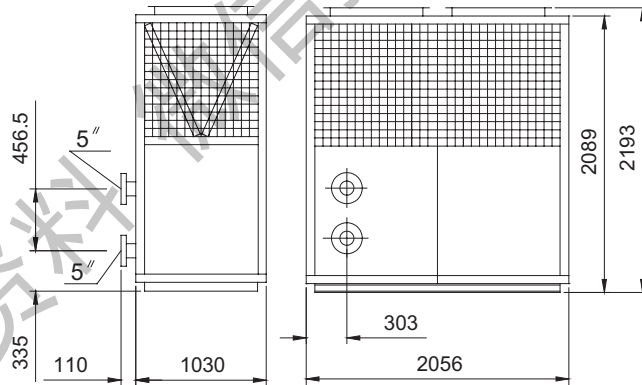
- 曲线为在35℃~50℃出水温度下，制热能力系数和制热功率系数随环境温度的变化。
- 以上性能曲线反映机组随环境温度与出水温度变化的性能特性，实际生产的机组可能与曲线稍有出入，敬请注意。

2.3 常用产品外形尺寸

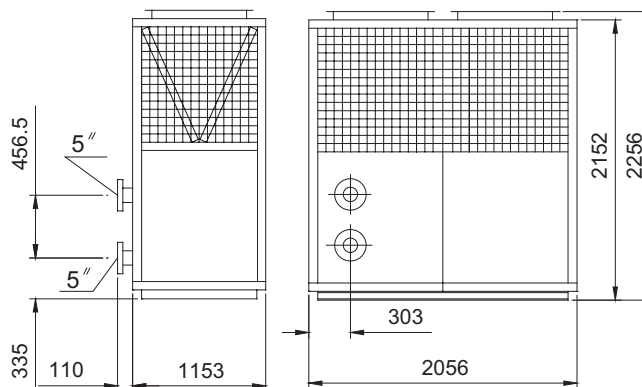
型号：MAC160A/AR 外形尺寸图



型号：MAC210B/BR、MAC230A/AR 外形尺寸图

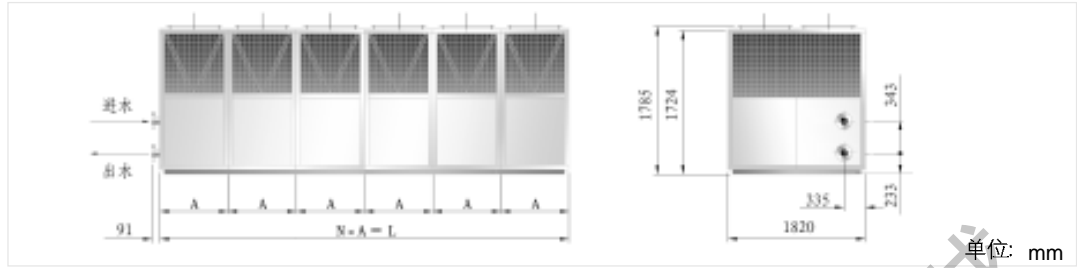


型号：MAC260A/AR 外形尺寸图



单位：mm

MAC160AR 机组外形尺寸图

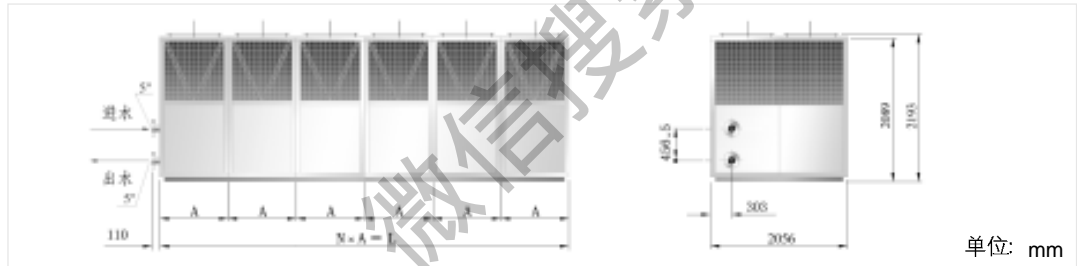


单位: mm

| 机 型 | 台 数 | 单机尺寸 (A) | 机组尺寸 (L) |
|----------|----------------|----------|-----------------|
| MAC160AR | 1 | 1000 | 1000 |
| MAC320AR | 2 | 1000 | 2000 |
| MAC480AR | 3 | 1000 | 3000 |
| MAC640AR | 4 | 1000 | 4000 |
| MAC800AR | 5 | 1000 | 5000 |
| MAC960AR | 6 | 1000 | 6000 |
| ... | $n (n \leq 6)$ | 1000 | $1000 \times n$ |

说明: MAC160A/M4AC160A/M4AC160AR 组合外形尺寸同 MAC160AR。

MAC230AR/MAC210BR 机组外形尺寸图



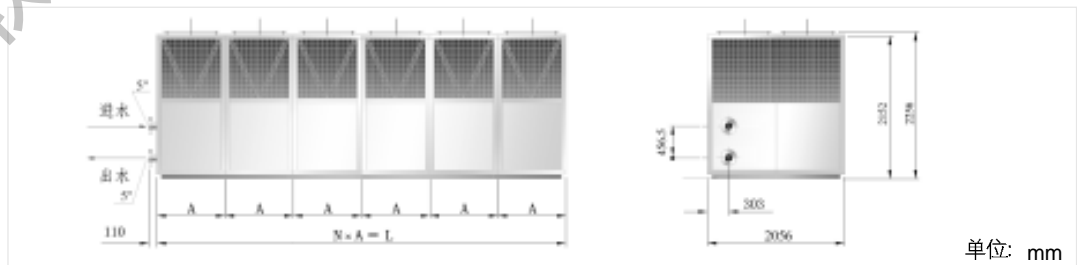
单位: mm

| 机 型 | 台 数 | 单机尺寸 (A) | 机组尺寸 (L) |
|---------------------|----------------|----------|-----------------|
| MAC230AR/MAC210BR | 1 | 1030 | 1030 |
| MAC460AR/MAC420BR | 2 | 1030 | 2060 |
| MAC690AR/MAC630BR | 3 | 1030 | 3090 |
| MAC920AR/MAC840BR | 4 | 1030 | 4120 |
| MAC1150AR/MAC1050BR | 5 | 1030 | 5150 |
| MAC1380AR/MAC1260BR | 6 | 1030 | 6180 |
| ... | $n (n \leq 8)$ | 1030 | $1030 \times n$ |

说明: MAC230A/M4AC230A/M4AC230AR 组合外形尺寸同 MAC230AR;

MAC210B/M4AC210B/M4AC210BR 组合外形尺寸同 MAC210BR。

MAC260BR 机组外形尺寸图



单位: mm

| 机 型 | 台 数 | 单机尺寸 (A) | 机组尺寸 (L) |
|-----------|----------------|----------|-----------------|
| MAC260BR | 1 | 1153 | 1153 |
| MAC520BR | 2 | 1153 | 2306 |
| MAC780BR | 3 | 1153 | 3459 |
| MAC1040BR | 4 | 1153 | 4612 |
| MAC1300BR | 5 | 1153 | 5765 |
| MAC1560BR | 6 | 1153 | 6918 |
| | $n (n \leq 8)$ | 1153 | $1153 \times n$ |

说明: MAC260B/M4AC260B/M4AC260BR 组合外形尺寸同 MAC260BR。

机组控制及原理

3.1 控制及其原理

3.1.1 控制构成

本系列模块机组采用电子控制方式，且每一个模块机组的机体控制箱里均配置控制装置，本章主要介绍电子控制及其原理。机组通过连接线和MCH控制器实现远程集中控制，其系统构架主要是主分级联式：

主分级联系统构架将一台主机和多台分机通过网线连接成一个可以实现集中控制功能的系统。主机必须命名为00，分机则按次序分别命名为01、02、03、…31，所有机组通过主控制器进行集中控制，为了实现模块机组群中的所有机组始终保持相近或相同的运行时间，即实现平均磨损，集中控制器在原有功能的基础上增加了新的随机选组逻辑程序，该逻辑程序把级联网络上的所有机组按一定的规则分成六大组别，主控制器根据编号为00的主机组采集到的回水温度值为基准，判别应该运行或关闭哪几个组别和开停机组的台数，之后主控制器将随机产生响应的组别号，接着将组别内对应的机组搜索排列并分时启动，从而减小对电网的冲击并达到机组间平均磨损的目的，如此运行较长一段时间，级联网络上所有机组的磨损将达到基本平衡。

主分级联系统共用一个水系统，通过主机控制着系统水泵的运行与关闭，所有级联机组共享此水系统。级联中的每台分机可由一块主板和一块控制面板来进行控制，主、分机协调工作，分机的运行状态始终跟随着主机的运行状态。为了确保该级联系统运行协调，主机不允许接副控制器，该系统最多可控制32台机组，如图3-1。

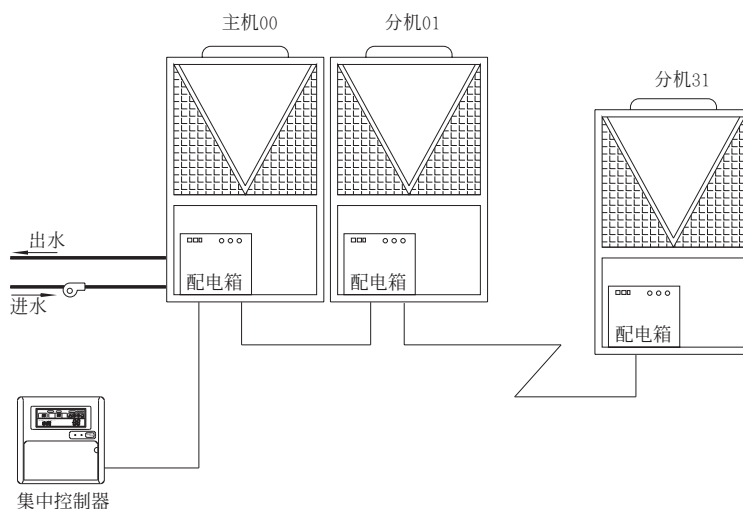


图 3-1：远程集中控制示意图

表 3-1 机组属性对照表

| 机组属性 | 模式 | 输出 | 输入 | 感温线 | 连锁阀 | 控制器 | 其它 |
|------|----|----|----|-----|-----|-----|----|
| 主机 | ✓ | ✓ | ✓ | ✓ | ✓ | E | |
| 分机 | A | B | C | ✓ | D | ✓ | |

【注】 A: 无冬季防冻和手制防冻; B: 无电加热输出; C: 无水泵过载开关;
D: 无二通阀级联功能; E: 禁止副控制器; ✓: 涵盖所有子项

3.1.2 控制原理说明

- 对于主分级联系统中的机组命名, 必须将主机命名为00, 然后逐台机组启动并依次命名为01、02、... 31。所有机组编号不得重复, 并按表 3-2 的次序规格进行分组。

表 3-2 主分级联机组编号与组别对照

| 组别 | 机组号 | 机组号 | 机组号 | 机组号 | 机组号 | 机组号 |
|----|-----|-----|-----|-----|-----|-----|
| 1 | 00 | 06 | 12 | 18 | 24 | 30 |
| 2 | 01 | 07 | 13 | 19 | 25 | 31 |
| 3 | 02 | 08 | 14 | 20 | 26 | |
| 4 | 03 | 09 | 15 | 21 | 27 | |
| 5 | 04 | 10 | 16 | 22 | 28 | |
| 6 | 05 | 11 | 17 | 23 | 29 | |

- 主机组 00 控制着水泵、辅助加热、连锁二通阀、水泵过载开关等。与其它分机不相连, 且主机水泵没有运行时其它机组无法开动运行。当 00 主机组出现水泵过载或板式换热器防冻或连锁功能时, 所有机组将被关闭。
- 冬季防冻功能由 00 主机组检测进水温度及环境温度, 满足防冻条件后, 自动进入制热状态, 执行防冻功能, 并显示“AP”。

3.1.3 控制模式

- 制冷运行流程:
接通主电源 → 水泵运行 → 水流开关检测 → 风机1运行 → 风机2运行 → 压缩机运行 → 电磁阀打开。
- 制冷关闭流程:
制冷关闭 → 风机 1、2 停机 → 电磁阀关闭 → 压缩机停机 → 水泵停机。
- 制热运行流程:
接通主电源 → 水泵运行 → 水流开关检测 → 四通阀运行 → 电加热启动 → 风机1运行 → 风机2运行 → 压缩机运行 → 电磁阀打开。
- 制热关闭流程:
制热关闭 → 风机1、2 停机 → 电加热、电磁阀关闭 → 压缩机停机 → 四通阀关闭 → 水泵停机。

3.2 控制功能

3.2.1 控制器主要功能

MAC系列电子控制风冷模块机组采用MCH03B控制器，主要由主板、线控器及连接线组成，线控器具有远程控制功能，最长距离达1000m，该控制器对单机组和网络机组系统均可进行操作管理。以下介绍该控制器的主要功能：

- 制冷模式：机组在制冷模式下运行，设定回水温度为 T_{set} ，当循环回水温度 $T_{回水} \geq T_{set} + 1^{\circ}\text{C}$ 时，压缩机起动并开始制冷运行。当 $T_{回水} \leq T_{set} - 1^{\circ}\text{C}$ 时，压缩机停止运行。制冷进、回水温度的设定详见表3-3。
- 制热模式：机组在制热模式下运行，设定回水温度为 T_{set} ，当循环回水温度 $T_{回水} \leq T_{set} - 1^{\circ}\text{C}$ 时，压缩机起动并开始制热运行。当 $T_{回水} \geq T_{set} + 1^{\circ}\text{C}$ 时，压缩机停止运行。制热进、回水温度的设定详见表3-3。
- 防冻功能：用户可以在控制面板上通过“▲”、“▼”键进行防冻温度的选择。防冻功能主要有制冷防冻、冬季防冻、手制防冻等。
 - 制冷防冻是指机组在进行制冷运行过程中，设置限定其最低出水温度，当机组出水温度达到或低于设定防冻温度值时，主控制器会运行或关闭相应的机组。
 - 冬季防冻是指机组在气温较低的冬天处于停机或二通阀连锁状态中设置限定其最低水系统温度值，当系统水温达到或低于设定防冻温度值，且持续了60秒，主控制器会起动运行相应机组执行防冻任务。一般不推荐用户采用排空水系统的方法进行冬季防冻，以防水系统混入大量空气和污垢杂物。当水温达到 15°C 时，主控制器陆续关闭所有的运行设备，恢复原来状态。
 - 手制防冻是指机组在关机或二通阀连锁的状态下，当防冻开关吸合（至少回水温度 $T \leq 6^{\circ}\text{C}$ ），并持续30秒后将直接运行制热防冻（同冬季防冻）；当回水温度 $T \geq 15^{\circ}\text{C}$ 时，陆续关闭所有的运行设备，回到原来状态。以上防冻温度值可以根据需要进行更新设定。

表3-3 机组运行设置参数表

| 参数设置 | 最大值 | 最小值 | 调节精度 | 出厂设定 |
|---------------------------|-----|-----|------|------|
| 制冷回水温度 $^{\circ}\text{C}$ | 25 | 3 | 1 | 12 |
| 制冷出水温度 $^{\circ}\text{C}$ | 10 | 3 | 1 | 7 |
| 制热回水温度 $^{\circ}\text{C}$ | 50 | 25 | 1 | 40 |
| 制热出水温度 $^{\circ}\text{C}$ | 50 | 35 | 1 | 45 |
| 制冷防冻温度 $^{\circ}\text{C}$ | 7 | 3 | 1 | 5 |
| 冬季防冻温度 $^{\circ}\text{C}$ | 5 | 1 | 1 | 3 |
| 除霜间隔时间 min | 90 | 20 | 1 | 45 |
| 除霜运行时间 min | 25 | 5 | 1 | 10 |

【注】上表中的参数可根据用户要求进行调整，但应由McQuay技术人员帮助完成。

- 除霜功能：本系列机组的除霜功能包括自动除霜和手动除霜两种。
 - 自动除霜是指在制热模式下，当 $T_{除霜} < T_0$ 时，开始计时，待计时值大于或等于除霜间隔时间且 $T_{除霜} \leq T_1$ ，系统开始除霜。当 $T_{除霜} \geq T_2$ 或除霜运行时间已等于除霜运行设置时间，或者高压报警，系统便自动退出除霜运行返回到制热状态。
 - 手动除霜是在制热模式下除霜未尽时所选的进一步除霜功能，手动除霜不判断其它除霜条件，直接根据手动除霜的设置值进入除霜运行或在满足除霜结束条件时退出除霜运行。

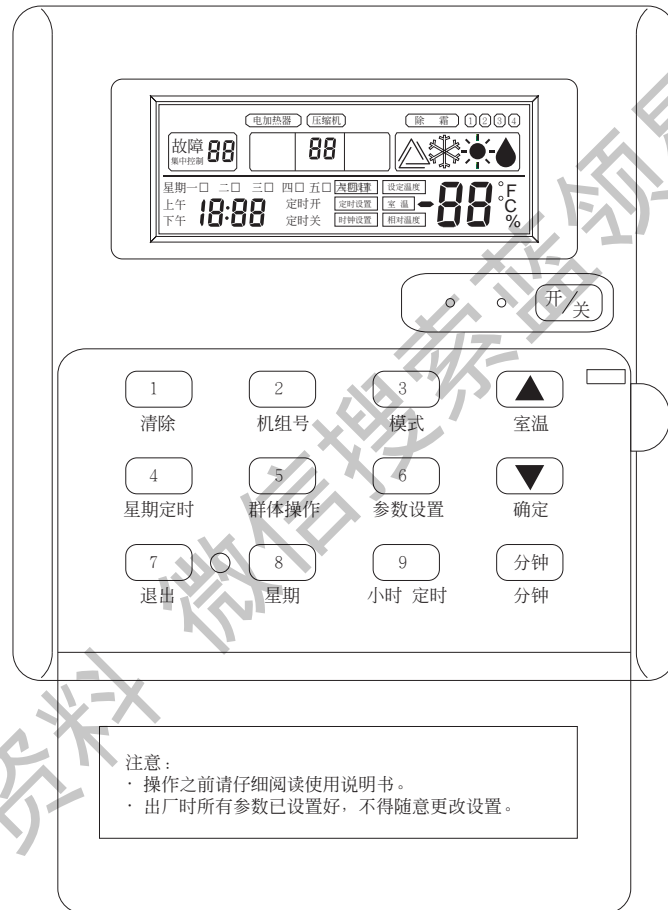
- 二通阀连锁控制功能：机组在运行期间，控制器主板随时检测连锁二通阀的开/闭状态。当一台或一台以上的室内风机盘管（或其它空调末端）的二通阀打开时，连锁二通阀闭合，系统处于运行状态；只有当所有的风机盘管（或其它空调末端）的二通阀都关闭时，连锁二通阀才断开并持续约30秒，此时系统处于暂时停止工作状态并显示“SA”控制信号。在二通阀连锁状态下，如果有风机盘管二通阀打开，连锁二通阀又将闭合，系统继续运行。从连锁状态至恢复运行，延时最短时间为5分钟。如果连锁二通阀断开时，系统执行了关机命令并停止运行，下次启动机组时系统仍处于连锁状态。如果用户不需要此项功能，可以把控制器内JP6短接，屏蔽二通阀连锁功能。
- 星期设定功能：该功能最多可容纳十四个开关设置，并对所有机组（含一个机组）适用。完成星期设定后，系统将十四个开关机设置点按时间顺序排列，按序执行开、关机命令。若多个开关机设置相互交错，系统将按时间先后顺序执行。
- 定时功能：设置定时时间的范围在0~15小时，当机组处于运行状态，定时结束时执行关机；当机组处于关闭状态，定时结束时执行开机。在定时期间进行开/关机操作，定时设置将自动清零。
- 群体控制功能：群体控制功能包括群体浏览、群体模式设置和群体开关机等，是实现多台机组集中控制的一项操作。
- 压缩机运行保护功能和平均能耗（双压缩机系统）：本系统设定压缩机从开启到关闭运行的最小时间为4分钟，从关闭到启动停止的最小时间为3分钟。对于双压缩机机组，为了实现两台压缩机平均磨损，系统自动为压缩机运行时，并优先启动运行时间较短的压缩机。
- 机组运行时间查阅功能：系统自动为机组进行运行计时（二通阀连锁状态不计时），以方便用户掌握机组的实际使用时间和定期维护保养。
- 故障报警功能：MCH03B控制器系统设定了10路数字量反馈输入，所有反馈输入断开时为故障，闭合时为正常，对于单压缩机系统，手动防冻开关输入FREQ/LP2断开为正常，闭合时执行防冻功能。应该注意故障输入接线有单压缩机、双压缩机、单机及分机之分。故障及其描述详见表3-4：
- 控制参数的设置与更改：机组运行参数是控制整个空调系统的基本数据和主要方式，用户可以通过密码设置进行数据更改或数据恢复至出厂设定值。
- 机组类型设置和显示功能：此功能允许用户根据所配置的机组设定其冷暖类型，并可以通过密码设置查询机组的冷暖类型。
- 电加热可选：用户根据本系列机组的配置和实际使用要求与当地热力资源相结合，以L/HEAT输出口来控制电加热（热水锅炉），系统允许用户通过密码设置进行电加热的选择，在环境温度过低、热负荷增大而机组制热量不足时，启动水箱电加热（或热水锅炉）以满足制热需求。
- 上电启动方式可选功能：机组在运行期间突然掉电随后又来电，在这种情况下，用户可以通过密码设置来选择重新开机方式：自动开机或手动开机。此项功能系统出厂设定为手动开机方式。

- 副控制器操作权限可选：本控制系统的每块主板均设置了两个通讯端口，可同时配接两个相同的控制器，模块根据所连接端口位置来区分主、副控制器。连接电话线端口的为网络通讯主控制器，且整个网线只允许保留一个主控制器。连接四芯屏蔽线的端口应插接副控制器（亦可不接副控制器）。副控制器的操作权限可以通过主控制器的密码设置进行屏蔽或解屏。此项功能的出厂设置为不允许副控制器操作。
- 键盘锁定功能：键盘锁定是控制系统封锁未经允许的非法按键操作，并拒绝作出反应，以防止非维护人员对控制器进行误操作。
- 机组编号设置：多台模块机组级联时必须对每台机组编制序列号，以便控制系统进行集中控制与管理。机组编号均为两位阿拉伯数字，即从00至31，且每一个编号对应一台机组，机组编号不得重复。所有机组出厂设置的编号均为01。
- 系统时钟设置：系统时钟设置即对通电机组的控制器进行当前时间的设定，也是整个机组系统运行的时间基准。系统时钟设置包括星期、小时及分钟，此项功能设置应在机组首次通电时校准。
- 系统时钟掉电记忆功能：控制系统的时钟一旦设置完成，计时将持续进行，掉电期间由后备电池供电计时。
- 温度显示功能：通过感温装置，控制器进行进水温度动态显示，用户还可以通过按压“室温”键，查看室内温度。
- 开机延时设置功能：开机延时是指用户可通过密码设置来设定开机与压缩机起动运行之间的延时时间，系统设置默认值为3分钟。
- 机组掉电记忆功能：用户设置的运行控制参数、定时时间和机组运行时间不会因主板掉电而丢失，即使是线控器连接不良而意外掉电，系统仍保持正常的工作状态。
- 系统运行状态指示功能：电源指示灯为红色，1个，主板正常通电后点亮；状态指示灯为绿色，1个，系统处于运行状态时点亮。当系统发生故障，黄灯闪烁。

【注】用户如果需要更改系统设置，须在通电之前完成。设置控制参数时，参数超出允许范围者，系统将不予处理，密码输入3次错误时，系统自动退出操作。

3.3 控制器

3.3.1 液晶显示控制器面板



控制器操作面板

RUN TIME—— 机组已运行时间查阅

Change ID—— 更改机组编号

LOCK/RST—— 键盘锁定 / 故障复位

SET TIME—— 机组系统时间设置

BROWSE—— 机组参数设置浏览

MENU DEFROE—— 手动除霜

EXIT—— 退出浏览操作

说明：所显示的所有字母不在面板上丝印，为控制器的隐含功能。

3.3.2 控制操作说明

■ 开/关机操作

- 首先输入正确的机组编号，然后“确定”，机组号和该机组的当前状态全部显示；
- 如果当前状态显示“关机”，按下“开/关”键，则机组将进入开机程序，线控器显示“开机”；
- 如果当前状态显示“开机”，按下“开/关”键，则机组将进入关机程序，线控器显示“关机”；

■ 模式操作

在关机状态下，按压“模式”键，相应的模式字符和图标将点亮，两种运行模式“制冷”和“制热”可供选择。

■ 时钟设置

时钟设置即设定该控制器当前的时间，操作方法是按下“SET TIME”键，“时钟设置”点亮，通过操作“星期、小时、分钟”三个键进行设置，并再次按下“SET TIME”键即完成时钟设置。

■ 参数浏览操作

- 参数浏览包括“制冷回水温度”、“制热回水温度”、“冬季防冻温度”、“制冷出水防冻温度”、“除霜间隔时间”和“除霜时间”等共六项设置参数；
- 按下“▼”键两秒钟，即进入参数浏览，制冷回水和对应的制冷回水设置温度点亮，通过操作“▲”、“▼”键可查阅其它几项参数值；
- 按下“▲”键三秒钟，退出浏览，返回到当前“进水温度”显示；
- 通常状态下按“室温”键，将显示室内温度五秒钟。

■ 定时开关操作

- 定时设置只对被选中机组号的机组适用，且只能完成一次开机或关机指令；
- 定时设置的时间范围为：0~15小时，每按下“定时”键一次，定时值增加1小时；
- 按下“定时键”，“定时设置”和相应的定时时间点亮，完成时间设置后按“确定”键即可。系统倒计时结束时，执行相应的开机或关机命令。

■ 星期设置

- 按下“星期设置”键5秒不动，线控器左上角显示“[]”，右下角显示“01”，同时“星期设置”和“定时开”点亮，通过操作“星期”、“小时”、“分钟”这三个键，完成后按压“确定”键，即完成了第一次开机设置；接着“定时关”点亮，重复上述操作，“确定”后完成第一次关机设置，即完成了第一个“星期定时”设置；
- 星期设置包括十四个开关机设置，并适用于所有机组，用户可按照上述操作方法进行十四次“星期定时”开关机；
- 在星期设置过程中，按下“清除”键可删掉一个开、关机设置；按下“退出”键可退出此项功能设置；
- 如果需要修改其中某一个定时开关设置，应首先进入星期设置，按压“星期设置”键，选中定时开关条数后，便可修改该项参数值了；
- 通常状态下，按下“退出”键5秒后，星期设置暂时被屏蔽而不起作用，再次按下“退出”键5秒后，显示“星期设置”，设置继续生效。

■ 故障复位操作

机组发生故障后，“清除”键可帮助用户了解故障是否已被排除，按下“复位”键后，如果机组能恢复原来状态即说明故障已清除，反之，则故障仍然存在，按“复位”键只是消除了报警。注：此项操作是在机组发生故障之后才使用的，当机组出现非常严重的系统故障不得按“复位”进行重新开机的情况下，不可按下此键，以免发生危险而损坏空调机组甚至整个系统。

■ 参数设置

用户可通过控制面板上的6号按键“参数设置”及“▲”、“▼”等对系统设置参数如制冷回水温度、制热回水温度、冬季防冻温度、制冷出水防冻温度、除霜间隔时间、除霜运行时间等进行设定或修改。

- 按下“参数设置”键5秒后，显示“密码输入”提示符，同时左上角“8888”开始闪烁，此时输入密码（此代号以‘—’状态显示）并“确定”后，如果密码输入正确，显示“CH”、“制冷回水”和右下角的温度值同时点亮，用户可直接输入在系统设置允许范围内的数据了，再按“确定”键完成此项设置；如果输入密码不正确或输入设置数据超出允许范围，“8888”仍然闪烁，等待重新输入，如果连续三次输入均出现错误，系统自动退出此项操作状态。
- 上述操作完成后，按下“▲”键四秒可退出设置。

■ 电加热可选设置

设置电加热的步骤如下：

- 选定要设置的机组；
- 按下“参数设置”键5秒后，显示“密码输入”提示符，同时左上角“8888”开始闪烁，此时输入密码（此代号以‘—’状态显示）并“确定”后，即可以允许该机组电加热了。

■ 机组运行时间查阅

- 选定要查阅的机组；
- 按下“8”键5秒后，LCD左上角显示该机组已运行的时间。

■ 键盘锁定操作

为了避免非允许人员对机组的误操作，可进行键盘锁定：

- 按下“1”键5秒后，将显示“键盘锁定”；
- 重复上述操作将解开锁定；
- 键盘锁定后开关键仍然有效，如果状态指示灯点亮，按压“开/关”键将关机，反之，将开机。如果是多台机组，应按下“开/关”键5秒钟，将执行群体开机或关机操作。

■ 手动除霜操作

在制热状态下，选定要除霜的机组并按下“0”键5秒后，将显示“手动除霜”，设定除霜条件便可执行手动除霜。

■ 机组状态查阅

通过机组状态查阅来进行机组状态的浏览或参数设置时，先按下“机组号”键，再输入要查的机组号并“确定”后，控制器将显示该机组的所有状态。

■ 群体开/关机

按下“群体操作”键5秒后，LCD左上角显示“[]”，再按“▲”键选择开机或关机，按下“开/关”键之后，所有的机组将按轮次执行开机或关机。亦可以进行第二种群体开/关机，如果机组运行指示灯亮，按下“开/关”键5秒，系统将执行群体关机并按轮次关闭所有的机组；反之，如果机组处于停机状态，运行指示灯熄灭，此时按下“开/关”键5秒，系统将执行群体开机并按规定的轮次打开所有的机组。

■ 群体浏览

同群体开/关机那样按下“群体操作”键后，所有机组将按3秒钟时间间隔进行轮次启动。但执行群体浏览时，对单台机组操作无效。

■ 机组编号

所有机组在出厂前均已设定01编号，在重新为机组编排号码时，为了避免两台机组同号，编号前只允许一次开启一台机组。更改机组编号时，首先应等待控制器自动搜索到该机组并显示出机组编号，再按“CHANGE ID”键，机组编号开始闪烁，此时输入新的编号（从00到31的未被使用的任两位数字），然后再一次按下“CHANGE ID”键后，该台机组即被编号为新的号码。以同样的方法可以更改所有机组的编号并实现有序的排列。

■ 状态显示

在通常状态下，LCD右下角显示当前“进水温度”，左下角显示当前系统时间，每隔三秒自动依次显示每台机组的运行状态。

■ 严禁频繁开/关机操作。

获取更多资料 微信搜索 麦斯球

3.3.3 故障报警

对于单压缩机系统的机组控制器设定了10路故障输入和1路故障输出报警开关。机组一旦出现故障，控制器将发出声光报警、显示相应的故障代码，提示用户采取处理措施。

表 3-4：常见故障及处理方法

| 序号 | 输入端口 | 故障描述 | 代码 | 故障处理 |
|----|----------|----------------|----|----------------|
| 1 | TH1 | 回水感温线短 / 开路 | E1 | 关闭所有外设 |
| 2 | TH2 | 出水感温线短 / 开路 | E2 | 关闭所有外设 |
| 3 | TH3 | 回风感温线短 / 开路 | E3 | 关闭所有外设 |
| 4 | TH4 | 除霜感温线 1 短 / 开路 | E4 | 关闭所有外设 |
| 5 | TH5 | 除霜感温线 2 短 / 开路 | E5 | 关闭所有外设 |
| 6 | OVHT/HP2 | 电加热过载 | E6 | 仅关闭电加热 |
| 7 | FLOW | 水流量不足 | E7 | 关闭所有外设 |
| 8 | OV-PUMP | 水泵过载 | E8 | 关闭所有外设 |
| 9 | OV-FAN | 风机过载 | E9 | 关闭所有外设 |
| 10 | OV-COMP1 | 压缩机过载 | EA | 仅关闭压缩机 |
| 11 | HP1 | 压缩机高压报警 | EB | 仅关闭压缩机 |
| 12 | LP1 | 压缩机低压报警 | ED | 仅关闭压缩机 |
| 13 | U6 | 存储器存取故障 | EE | 关闭所有外设 |
| 14 | | 制冷出水温度过低 | EF | 关闭压缩机，水泵辅助加热运行 |

说明：

- 机组发生故障后，控制器发出声光报警、显示相应的故障代码，并完成故障处理，报警输出开关也随之闭合。故障排除后，系统仍保持在故障显示状态（以提醒用户，系统需要检修），只有按下“清除”键后，系统才会恢复原来的运行状态。（注：感温器故障在排除后系统自动复位。）
- 当两种或两种以上的故障同时发生，系统将按照故障级别高低的次序进行逐一处理和排除，故障代码显示级别由高到低的顺序为 EF → EE → ... E1，当较高级别故障已排除，再显示并处理次一级的故障。
- 水流开关检测在水泵运行 1 分钟之后进行，水流开关判断延时 10 秒。机组处于防冻模式期间，水流开关不检测。
- 在系统运行期间，若出现系统故障（除水泵过载），将关闭除水泵之外的所有设备，当 $T_{\text{回水}} \leq T_{\text{防冻}} + 2^{\circ}\text{C}$ ，水泵仍然保持运行。
- 高压开关检测：高压开关跳开并关闭压缩机，如果在 10 秒钟之内高压开关又闭合，系统将自动复位，否则发出高压报警。从高压开关第一次跳开开始计时，在 2 小时内开关跳开次数累计达 6 次，电脑控制板将默认系统存在故障，并发出高压报警；否则，计时器清零重新计数。
- 低压开关检测：低压开关跳开并关闭压缩机，如果在 10 秒钟之内低压开关又闭合，系统将自动复位，否则发出低压报警。从低压开关第一次跳开开始计时，在 2 小时内开关跳开次数累计达 6 次，电脑控制板将默认系统存在故障，并发出低压报警；否则，计时器清零重新计数。但在压缩机起动运行的前 40 秒或系统处于除霜期间不检测。

3.3.4 彩色触摸屏控制器面板(可选)



3.3.5 彩色触摸屏控制器主要功能与操作说明:

■ 机组上电

机组上电后，显示McQuay公司的商标，左上角倒计时，倒计时为零时进入主画面。（图3-2）



图 3-2

■ 机组启动/停止

进入主画面后，按“启动”键，“启动”键变亮，机组状态显示“正在开机”系统进入开机状态。按“停止”键，“停止”键变亮，机组状态显示“正在关机”水泵停止运行后，机组状态显示“待机”（图3-3）。

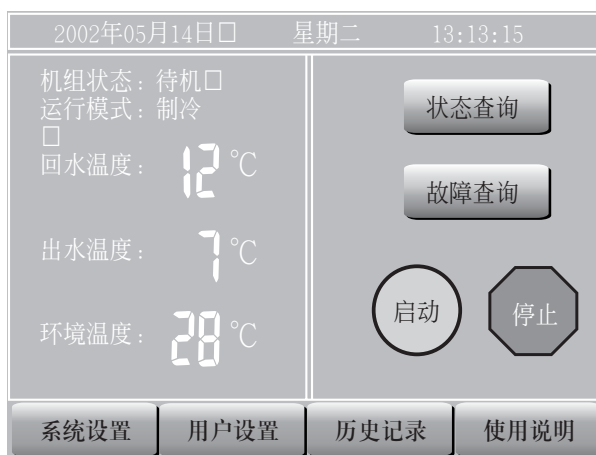


图 3-3

■ 用户设置

在主画面按“用户设置”，输入用户设置密码（图3-4），进入用户设置画面，用户设置共有6项。按“向上”、“向下”键可移动光标，选中需要设置的项目后，按“进入”键进入该设置项目，按“退出”键退回到上一级画面（图3-5）。



图 3-4

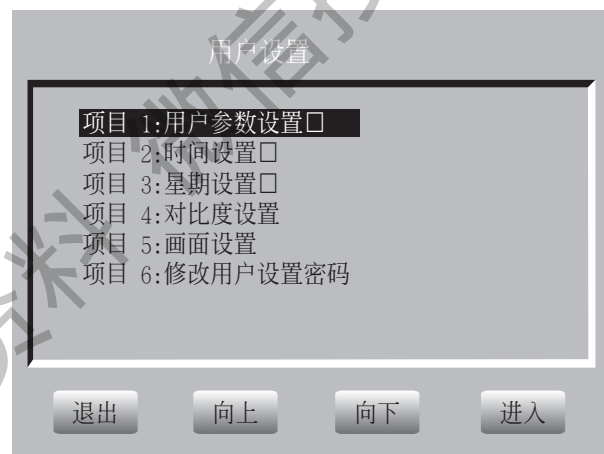


图 3-5

● 用户参数设置

按“加”或“减”键修改参数值（图3-6）。

运行模式：修改“制冷”、“制热”模式，机组停止状态下才能修改运行模式。

电加热器：对于配有电加热器的机组，设为“允许”时，机组在满足电加热开启条件时开启电加热，设为“禁止”时，不管是否满足电加热开启条件，机组将不开电加热器。

星期定时：设为“允许”时，若设置了星期定时，机组将按星期定时设置的时间开关机，设为“禁止”，机组设置的星期定时将不执行。

定时设置：设为“0:0”表示没有设置定时，所以不要设为零点零分开/关机。当机组处于开机状态设置定时，则机组执行定时关机；当机组处于关机状态设置定时，则机组执行定时开机。定时设置只是单次有效，执行完一次后，定时设置恢复为“0:0”。

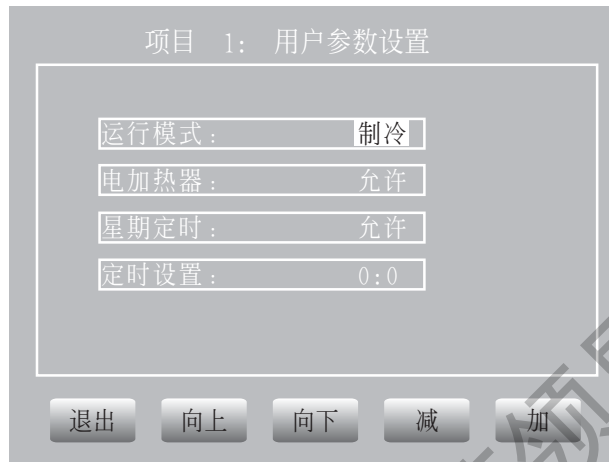


图 3-6

● 时间设置

用来调整日期、时间、星期。按“←|”键移动光标，按数字键修改相应的日期或时间，数字1至7对应到星期一至星期日，若设置的时间或日期格式不对，按“返回”或“←|”后，系统提示“输入的日期时间格式不对”（图3-7）。



图 3-7

获取更多资料 微信搜索 蓝领星球

● 星期定时设置

每天可设置3组开关机，如果关机的时间设在开机的时间之前，系统会提示错误，按“清零”键，把所有的定时设置都清零（图 3-8）。



图 3-8

【注】在用户参数设置中把“星期定时”设为“允许”，系统才能执行星期定时。

● 对比度设置

用户可根据环境的亮度和习惯调整显示器的对比度（图 3-9）。



图 3-9

● 画面设置

用户可根据自己的习惯修改显示器的背景颜色（图 3-10）。

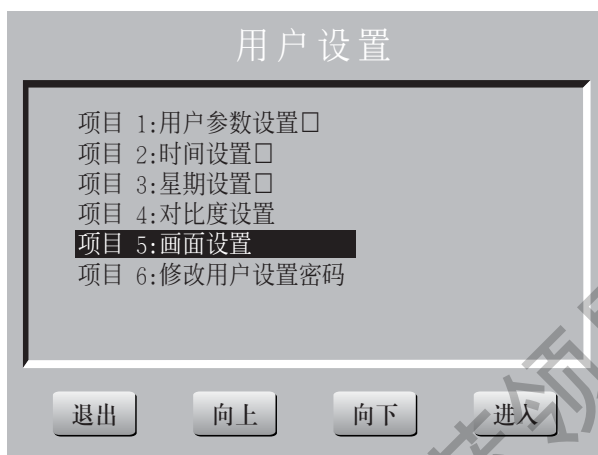


图 3-10

● 修改用户密码

用户可修改用户密码，修改密码时要求输入旧密码（图 3-11），再输入两次相同的新密码（图 3-12）（图 3-13），修改完成后，系统提示“密码已修改”。



图 3-11



图 3-12

获取更多资料



图 3-13

■ 状态查询

● 状态主画面

小灯泡点亮，表明该模块的压缩机正在运行，小方框的箭头在移动，表明该模块运行通讯正常。按“帮助”可查看显示的含义，“→”或“←”可翻到上一页或下一页（图 3-14）。



图 3-14

● 机组水系统示意图

在此处可看到二通阀连锁是允许还是禁止（图 3-15）。

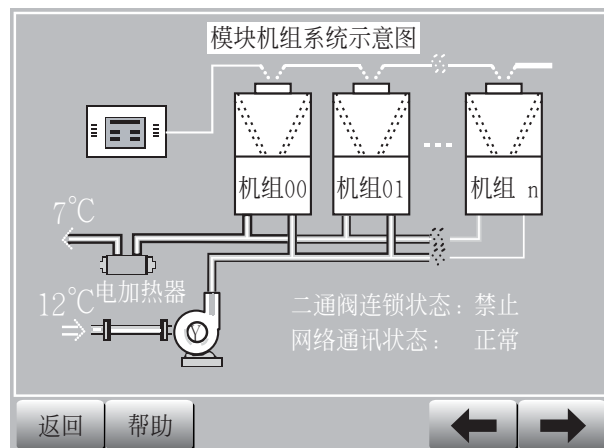


图 3-15

● 制冷系统示意图

此处可相应的系统部件是否正在运行；如果在制热运行，按“除霜”，如果满足手动除霜条件，则机组执行手动除霜功能（图3-16）。

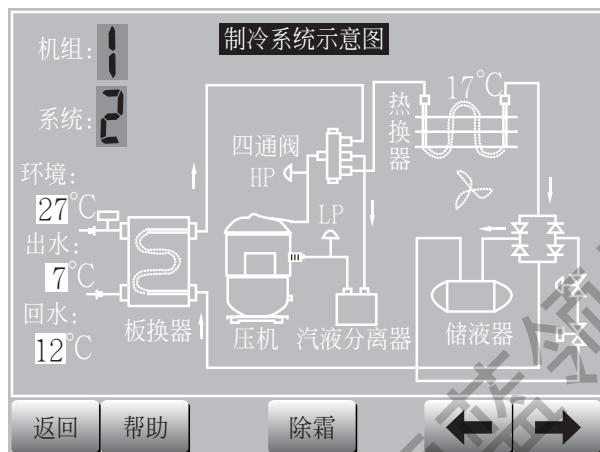


图3-16

● 故障查询

当出现故障时，主画面的“故障查询”按钮变黄色，并闪烁。按“故障查询”按钮进入下当前故障画面，在此处可看见几号机组发生的具体故障。按“系统消音”可使蜂鸣器消音，若故障排除，按“系统复位”，机组清除当前故障，如果还有故障，蜂鸣器继续报警（图3-17）。



图3-17

■ 使用说明

用户可在此简单了解麦克维尔公司和简易操作（图 3-18）。

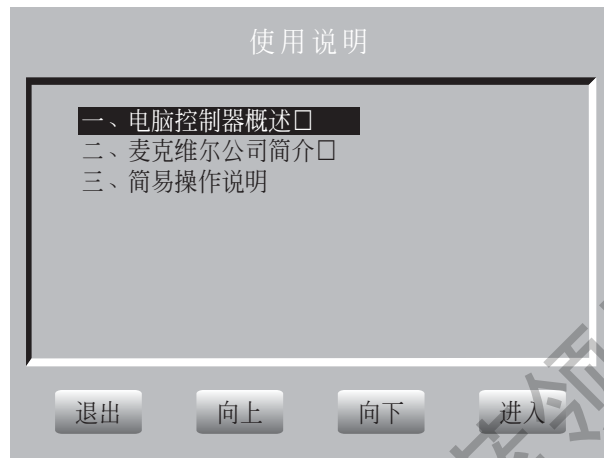


图 3-18

■ 屏幕保护

如果连续 10 分钟没有对屏幕进行任何操作，系统会关闭显示。按屏幕的任意地方，可激活显示。

■ 指示灯

触摸屏有 3 个 LED 指示灯：

红灯：电源灯，触摸屏上电此灯亮；当触摸屏处于屏幕保护状态时，此灯闪烁。

绿灯：运行灯，机组处于运行状态时该灯亮。

黄灯：故障灯，当有故障报警时，此灯闪烁。

3.3.6 彩色触摸屏控制器故障报警及处理

| 序号 | 输入端口 | 故障描述 | 代码 | 故障处理 |
|----|----------|--------------------|-----|-----------|
| 1 | TH1 | 回水感温线短路/开路 | E01 | 关闭所有外设 |
| 2 | TH2 | 出水感温线短路/开路 | E02 | 关闭所有外设 |
| 3 | TH3 | 回风感温线短路/开路 | E03 | 关闭所有外设 |
| 4 | TH4 | 除霜感受温线 1 短路/开路 | E04 | 制热时关压缩机 1 |
| 5 | TH5 | 除霜感受温线 2 短路/开路 | E05 | 制热时关压缩机 2 |
| 6 | OVHT/HP2 | 压缩机 2 高压报警(双压缩机系统) | E06 | 仅关闭压缩机 2 |
| 7 | OVHT/HP2 | 电加热过载(单压缩机系统) | E07 | 仅关闭电加热 |
| 8 | FLOW | 水流量不足 | E08 | 关闭所有外设 |
| 9 | OV-PUMP | 水泵过载 | E09 | 关闭整个系统 |
| 10 | OV-FAN | 风机过载 | E10 | 关闭所有外设 |
| 11 | OV-COMP1 | 压缩机 1 过载 | E11 | 仅关闭压缩机 1 |
| 12 | OV-COMP2 | 压缩机 2 过载 | E12 | 仅关闭压缩机 2 |
| 13 | HP1 | 压缩机 1 高压报警 | E13 | 仅关闭压缩 1 |
| 14 | LP1 | 压缩机 1 低压报警 | E14 | 仅关闭压缩 1 |
| 15 | FREZ/LP2 | 压缩机 2 低压报警 | E15 | 仅关闭压缩 2 |

续上表

| 序号 | 输入端口 | 故障描述 | 代码 | 故障处理 |
|----|------|------------|-----|----------------------------|
| 16 | - | 制冷出水温度过低 | E16 | 关闭机组压缩机，水泵辅助加热运行 |
| 17 | - | EEPROM 读写错 | E17 | 重新校准，若通讯故障，恢复默认值 |
| 18 | - | 通讯故障 | E18 | 本次运行压缩停止后关机，1# 机组有故障关闭整个系统 |

说明：

- 水流开关检测在水泵运行1分钟之后进行，水流开关判断延时10秒。机组处于防冻模式期间，水流开关不检测。
- 在系统运行期间，若出现系统故障（除水泵过载），将关闭除水泵之外的所有设备。
- 高压开关检测：高压开关跳开并关闭压缩机，如果在10秒钟之内高压开关又闭合，系统将自动复位，否则发出高压报警。从高压开关第一次跳开开始计时，在2小时内开关跳开次数累计达6次，电脑控制板将默认系统存在故障，并发出高压报警；否则，计时器清零重新计数。
- 低压开关检测：低压开关跳开并关闭压缩机，如果在10秒钟之内低压开关又闭合，系统将自动复位，否则发出低压报警。从低压开关第一次跳开开始计时，在2小时内开关跳开次数累计达6次，电脑控制板将默认系统存在故障，并发出低压报警；否则，计时器清零重新计数。但在压缩机起动运行的前40秒或系统处于除霜期间不检测。

3.4 保护与安全

3.4.1 自动保护装置

■ 低水温保护：

本机组设有低水温保护装置，对冬季防冻、制冷温度过低和板式换热器防冻进行实时保护。通过感测冷水温度，控制机组的正常运行状态。详见3.2 控制器功能机组防冻功能。

■ 压缩机自动保护：

压缩机上配有一个曲轴箱加热器和电子保护装置。曲轴箱加热器可以预热润滑油，保证压缩机的润滑。电子保护装置可防止压缩机的不正常工作而受损。

■ 风扇电机保护：

当风扇运转受阻、负载增大或缺相、相序错误等，电机自动停止并发出声光报警。

■ 水流开关：

当管道中无水流量或流量过小时，该开关能切断控制回路，使机组停止运行，从而保护机组及压缩机。

■ 键盘锁定保护：

为了防止非法操作人员和其他非维护管理人员对控制器进行错误甚至破坏性的输入操作，用户可通过设置来封锁键盘，控制器将拒绝除开关机操作以外的一切非法输入。

设计选型

4.1 空调主机选型

4.1.1 制冷/供暖负荷

在机组选型之前,通常需要精确地算出空调房间的冷/热负荷及各区域负荷的同时使用系数。为了便于用户进行概算和参考比较,本小节将以有效空调面积为基准进行空调区域的冷/热负荷分析与计算,并进行麦克维尔空调主机组的选型,有关中国地区各大城市室外气象参数,请见附表1中国各大城市室外气象参数,本手册选型论述仅供参考,实际工程应与专业设计院或相关建设单位联系。

4.1.2 负荷估算的知识

要正确累计计算空气调节设备的费用,关键在于收集丰富的、最新的和准确的累计计算资料。设备费用的累计计算经常含有不确定的因素,需要努力提高每一个项目的精度。与McQuay空调设备应用有关的估算与规划要点有:

- 掌握制冷制热规划区域的布置、规模,根据其功能,计算出设计冷/热负荷(决定温度、湿度条件、通风条件)。
- 查询有关气象资料,尤其是冬、夏季的日照、风向、环境冷/热源以及其它可能对机组运行形成影响的外界因素,综合考虑所有有利于机组正常运作的环境因素,最后确定机组的安装位置和方位。
- 制定工期预计计划,规划机组安装空间,调整同建筑工程、内部装修工程的配合施工。
- 现场调查,确认McQuay设备搬入口的大小、明确配套工程的范围、确认电源、水源位置,重新确认、决定规格和估计计算内容。

4.1.3 空调冷负荷的计算

空调系统的冷负荷是根据所服务房间的同时使用情况、空调系统的类型及调节方式,按各房间逐时冷负荷的综合最大值或各房间计算冷负荷的累加值确定,并应计入新风冷负荷以及通风机、风管、水泵、冷水管和水箱温升等引起的附加冷负荷。直接用于冷却机械设备的冷负荷,约等于该设备的总发热量,若水系统复杂或水路相当长,应考虑加上适当的冷量耗损。空调房间的得热量通常由下列各项因素组成:

- 由墙壁、屋顶等围护结构传入室内的热量。可按 $Q_1=KF\Delta t$ 进行计算,其中K为传热系数, W/($m^2 \cdot ^\circ C$),普通砖墙取1.49~1.95,保温砖墙取0.48~1.07,单层玻璃窗取5.8左右,太阳直射面取较大值。F为围护结构的总面积 m^2 。 Δt 为计算时刻的负荷温差,平均值约为 $9^\circ C$ 左右。一般地,空心墙的传热系数较实心墙的小,楼房顶层且外顶无隔热层,其传热系数较大,另外,墙内壁以隔音材料或其它装饰面板进行贴墙装修也减小了围护结构的传热系数;

- 透过外窗进入室内的太阳辐射热量。有无外窗遮阳设施对该项得热量影响很大，计算时须将相应的修正系数考虑进去，改变开窗位置或挂上窗帘可减小室内的日照得热量。通常带内遮阳窗帘的太阳辐射得热量计算式为 $Q_2 = F \cdot X_g \cdot X_d \cdot X_z \cdot J_{nr}$ 其中 F 为外窗的总面积 m^2 ， X_g 为窗户构造修正系数，钢框约 0.66~1.00，木框约 0.48~0.76， J_{nr} 为计算时刻透过窗户的太阳总辐射负荷强度， X_d 为地点修正系数，两者之积华北取 200~450，华西取 140~400，华东取 150~410，华南取 120~350，详见《实用供热空调设计手册》（陆耀庆主编）第 718~725 页表 11.4-13。 X_z 为内遮阳修正系数，见表 4-1。

 表 4-1 内遮阳系数 X_z

| 内遮阳材料及颜色 | | X_z |
|----------|----------|-------|
| 涤棉平纹布 | 白色 | 0.50 |
| | 浅绿 | 0.55 |
| | 浅兰 | 0.55 |
| 尼龙绸 | 白色 | 0.55 |
| | 浅绿 | 0.55 |
| | 浅兰 | 0.60 |
| 密织布 | 深黄、深绿、紫红 | 0.65 |
| 活动铝百叶帘 | 灰白色 | 0.60 |

- 人体及其它动动物的散热量。人体显热的冷负荷可以依公式 $Q_3 = \phi n q X_3$ 计算，其中 ϕ 为群集系数，通常取 0.92， n 为计算空调区域内的总人数； q 为一名成年人的散热量，一般概算取 70W， X_3 为人体显热冷负荷系数，一般概算取 0.7。一般地，从事体力劳动、体重较重的男性的人体或其它雄性动物的散热量会更大一些。
- 照明、燃气及其它发热电器的散热量 $Q_4 = q X_4$ ，其中 q 为发热电器的平均同时使用系数， X_4 为电器电功率，单位 W。
- 室内设备、器具、管道及其它室内热源的散热量。大型电动设备的散热量可依据设备标称的发热量来进行计算，或由式子 $Q_5 = q n X_5$ 进行计算。其中 q 为同时使用系数， n 为单位时间实际消耗功率与最大功率之比，一般电动设备可取 0.5 左右， X_5 为设备标称电功率。
- 食品或物料的散热量。在计算餐馆、饮食店的空调负荷时应将食物的散热量计算在内，一般可按式子 $Q_6 = 9P$ （单位 W）进行概算，其中 P 为某时刻最多用餐人数。
- 门窗缝隙等渗透空气、引入室外新风等带入室内的热负荷。通过门窗开启渗入室外空气和引入室外新鲜空气所带来的室内冷负荷为 $Q_7 = 0.28G(t_w - t_n)$ ，式中 G 为单位时间内进入室内的室外空气，单位 kg/h， $(t_w - t_n)$ 为计算时刻下的室内、外气温差。
- 伴随各种散湿过程产生的潜热量。由人体散湿量、渗入空气的散湿量、食物散湿量以及室内其它散湿量而形成的潜热负荷可分别按相关的公式进行计算，一般办公室的人体潜热负荷大小可按式子计算： $Q_8 = \phi n q_8$ ，式中 ϕ 为群集系数， n 为计算时刻的总人数， q_8 为一名成年人潜热散热量，通常取 75W 左右。

综合以上所有的冷负荷数值，得到计算房间的冷负荷大小为

$$Q_{总冷} = Q_1 + Q_2 + Q_3 + Q_4 + Q_5 + Q_6 + Q_7 + Q_8 \quad (\text{单位 W})$$

在本手册的附表 2 中，列出了各类建筑的空调冷负荷的估算指标及部分空调设计参数，以供概算参考。

4.1.4 空调热负荷的计算

空调系统的热负荷与墙壁、门窗、屋顶等围护结构的保温性能关系很大，同时，室外冷风渗透、外门的开启频率和室内电器设备的使用情况对空调热负荷影响也很大。空调热负荷的计算方法同冷负荷的计算方法大至相同，也可按建筑外轮廓体积 V (m^3) 用下面公式进行估算：

$$Q_{\text{总热}} = aqV(t_n - t_w)$$

- 式中 a ——修正系数，详见表 4-2；
- q ——建筑物供暖、通风体积热指标，见表 4-3；
- V ——建筑外轮廓体积， m^3 ；
- $(t_n - t_w)$ ——室内与室外计算空气温度差， $^{\circ}C$ 。

表 4-2 供暖修正系数表

| 供暖室外计算温度 ($^{\circ}C$) | a | 供暖室外计算温度 ($^{\circ}C$) | a |
|--------------------------|------|--------------------------|------|
| 0 | 2.05 | -10 | 1.45 |
| -5 | 1.67 | | |

表 4-3 建筑体积热指标

| 建筑类型 | V ($10^3 m^3$) | q ($w/m^3^{\circ}C$) | t_n ($^{\circ}C$) | 建筑类型 | V ($10^3 m^3$) | q ($w/m^3^{\circ}C$) | t_n ($^{\circ}C$) |
|--------|-----------------------|-----------------------------|--------------------------|------|-----------------------|-----------------------------|--------------------------|
| 办公楼 | ≤ 5 | 0.6 | 18 | 车间 | 5~10 | 3.38 | 14 |
| | 6~10 | 0.53 | | | 11~20 | 2.73 | |
| | 11~15 | 0.49 | | | 21~30 | 2.04 | |
| | > 15 | 0.36 | | | > 31 | 1.45 | |
| 俱乐部 | ≤ 5 | 0.72 | 16 | 机房 | ≤ 0.5 | 2.30 | 12 |
| | 6~10 | 0.65 | | | 0.6~1.0 | 0.82 | |
| | > 11 | 0.58 | | | 1.1~2.0 | 0.71 | |
| 医院类 | ≤ 5 | 0.81 | 20 | 辅助用房 | > 2.1 | 0.50 | 18 |
| | 6~10 | 0.75 | | | ≤ 0.5 | 0.83 | |
| | 11~15 | 0.67 | | | 0.6~1.0 | 0.72 | |
| | > 16 | 0.64 | | | 1.1~2.0 | 0.56 | |
| 影剧院 | ≤ 5 | 0.92 | 14 | 消防车库 | ≤ 2.0 | 0.72 | 15 |
| | 6~10 | 0.82 | | | 2.1~5.1 | 0.63 | |
| | 11~15 | 0.79 | | | > 5.1 | 0.60 | |
| | 16~20 | 0.70 | | | | | |
| | 21~30 | 0.65 | | | | | |
| > 31 | 0.61 | | | | | | |
| 公共场所 | ≤ 5 | 1.22 | 16 | 浴室 | ≤ 5.0 | 1.49 | 25 |
| | 6~10 | 1.14 | | | 5.1~10.0 | 1.38 | |
| | > 11 | 1.05 | | | > 10 | 1.25 | |

4.1.5 模块化机组的选型

麦克维尔 MAC 系列模块化风冷冷水/热泵机组，以 MAC160A/R、MAC210B/BR、MAC230A/AR、MAC260B/BR 为基本单元进行多机组合，制冷量从 46kW 起，以 46kW、63kW、66 kW、78kW 的倍数进行递增，制热量从 57kW 起，以 57kW、66kW、68kW、82kW 的倍数进行递增。

6 台及 6 台以下的机组并联时，可以采用异程式（见图 5-9）或同程式（见图 5-10）连接。超过 6 台机组并联时，需要考虑各台机组的水流量平衡，可采取同程式水管布置或其它方法进行管道连接，同时并联机组的台数也可以增加到 10 台以上，总制冷量将超过 780kW。若采用同程与异程混合式多排机组连接（见图 5-11），并联同时使用的机组台数可以达到更多，其空调服务面积自 100m² 起，可根据工程需要进行逐步增加。

需要指出的是，当同时使用的所有模块机组采用异程式连接，将带来安装和施工等方面的诸多便利，从而有效地节省了安装空间与施工费用，但机组最多不宜超过 6 台；如果采用同程式连接，将大大提高每一台机组的空调性能，增大了同时使用的机组台数范围，尤其适合于超过 6 台机组并联使用的情况，但这种连接方式将占据较多（与异程式连接相比）的空间，增加了投资成本和施工费用。

另外，由于不同型号机组的水流量是不相同的，因此，原则上不能进行不同型号机组的简单多机并联，如果在实际工程中需要特殊的多机组并联，请与 McQuay 联系。由于本系列模块机组可选用 MCH 微电脑电子控制器进行控制，并可以对所有机组（二台或二台以上）进行系统性、智能化管理及远程控制等，使得整个空调系统在控制管理方面不会受到模块机组台数的制约。

模块机组的选型步骤如下：

■ 确定机组类型

用户应根据空调工程的要求与特点及所在区域的气象条件等，确定空调系统的方式并进一步确定机组类型单冷或热泵型。

■ 计算夏季冷负荷 $Q_{总冷}$ 和冬季热负荷 $Q_{总热}$

空调负荷的计算方法可按本章 4.1.3 和 4.1.4 进行准确地统计，一般要求的情况下也可按附表 2 进行概算。通常情况下，华南地区可不验算冬季的热负荷，冬季无供暖要求时，可选用单冷机组；华中地区宜选用可提供冷/热水的热泵机组，以保证一年四季的空调要求；华北地区在选用热泵机组时尚需考虑辅助加热系统，以保证严寒冬季的供暖量。

■ 确定模块机组的型号及台数

对于单冷空调工程，根据计算的空调冷负荷和模块机组的修正制冷量来确定机组的型号和台数，即：

$$\text{所选型号机组修正制冷量} \times \text{台数} = \text{计算空调冷负荷}$$

对于热泵空调工程，首先按前一方法进行冷负荷计算并初步确定机组型号和台数，再以该空调工程的热负荷按下式进行验算机组的制热量：

$$\text{所选型号机组修正制热量} \times \text{台数} + \text{辅助加热量} = \text{计算空调热负荷}$$

最后以能够同时满足冷热负荷的最经济选型方案为设计方案。必须注意，机组的额定制冷/热量是在标准工况下测定的，非标准工况下需乘以相应的修正系数。有其它热源（城市热网、工业废热等）可利用或进行辅助电/燃油加热时，所选型号机组修正制热量×台数+热源供热量=空调热负荷。详细设计选型案例见第九章。

4.1.6 运行费用

运行费包括用于运转装置的能源费和维持它所必要的维护管理费。因为各地区的能源价格、劳务费用相差比较大，下面介绍的运行费用计算内容仅供参考。

■ 电费，空调系统年运行电费 = 电机输入功率 × 年运行时间 × 负荷率 × 电费单价（元/年）。

■ 水费，空调水系统中管道清洗、渗漏及其它耗水等用水量，

$$\text{年运行水费} = \text{循环水量} \times (2\% \sim 3\%) \times \text{年运行时间} \times \text{水费单价} (\text{元/年})。$$

■ 维护管理费用，这包括空调系统的修理、改进、保养及系统运行管理方面所需要的作业人员的人工费等。

■ 另外，其本身与装置的运行无关，且每年需要支出的费用称为固定费用，其中包括装置的折旧费、利息、租税及公共费、保险费等。

获取更多资料

4.2 水系统设计

4.2.1 空调水系统的形式

麦克维尔风冷模块机组中央空调水系统在循环方式上大至可分为开式、闭式两大类，如图4-1和4-2。闭式水循环系统的循环水不与大气接触，在系统最高点配置排气装置（通常设置自动排气阀），最低点设泄水装置，定压设备通常选用开式膨胀水箱，水箱水位应高出系统最高点1.5m以上（注：开式水循环系统的膨胀水箱一般置于系统最高点）。在一些工程中，为了防止开式水箱引起的腐蚀，或在屋顶设置开式水箱有困难时，可采用气体定压罐，定压罐压力应高出系统内最低点的静水压力15kPa以上。由于闭式水系统具有增强管道和设备的抗腐蚀性能、水力平衡较容易、不需要循环水泵提升一定高度的静水压力，从而减小了水泵的功率，省缺贮水箱、回水泵等设备，因而节省了投资、简化了系统等一系列优点，目前被广泛采用。

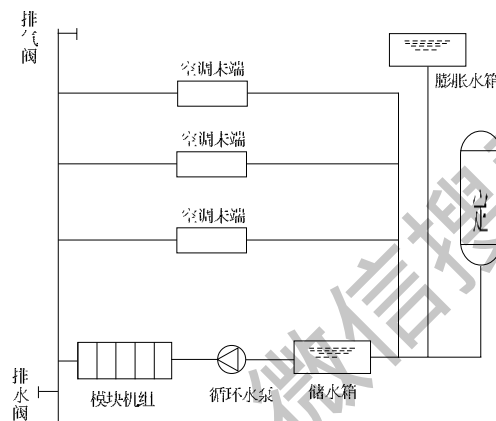


图4-1 闭式水系统

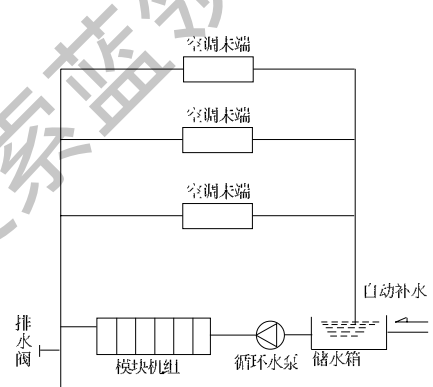


图4-2 开式水系统

除了对冷热负荷有同时要求或在工艺性等方面有相当严格的温、湿度要求的空调系统需要考虑选用三管制或四管制之外，一般的空调水系统均采用二管制，见图4-3和图4-4。

当室内管网的风机盘管或其它空调末端的用水点很多时，通过改变管径的大小来实现水阻平衡往往是非常困难的，采用平衡阀或其它调节水流量阀进行调节又大大增加了工作量。这时，空调水系统宜采用同程式。

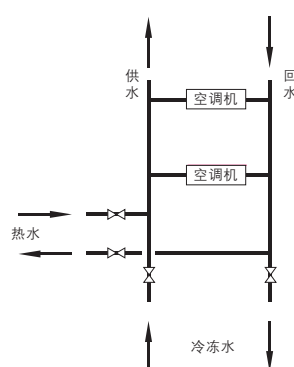


图4-3 两管制水系统

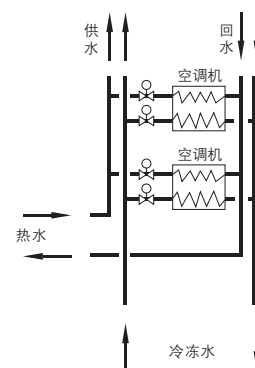


图4-4 四管制水系统

当然，对于比较简单、空调末端分水点不太多的中央空调系统，其水管网可选用异程式，这样可以节约管材、减小初投资。

4.2.2 水泵选型

空调工程中的水泵选型，首先须考虑所选水泵的工作环境，如水泵的工作介质类型（-10~+90℃清水）、运行适宜温度范围（低于+50℃）、水泵的额定扬程和承压能力以及电机的绝缘、防水防爆等级等。

空调冷冻水系统多数为闭式，循环水泵的水流量是根据制冷主机的水流量来确定的，通常大致取制冷机组标称冷冻水循环流量的1.1倍，即 $G_{\text{水泵}}=1.1 \times G_{\text{机组}}$ 。当然，泵的功率应该在一个合适的对应范围内，功率偏大，将造成能源浪费；功率偏小，则影响到整个空调水系统的水循环，甚至导致最不利回路的末端机组循环水量过小或根本没有水流，可能导致机组空调性能骤然下降或在制冷运行时冻裂板式换热器，严重的将导致整台机组的报废。

中央空调水系统应优先选择空调泵，并考虑是否需要配置备用泵。确定了水泵的流量的功率范围，再结合水泵所需要的扬程便可以进行选型了。为了保证水泵能够长期处在理想的工况点运行，选型时还应该认真分析其运行效率图（各厂家各型号水泵的运行效率图是不相同的）。

水泵扬程的计算：冷、热水管路系统，循环水泵的扬程可按照下式进行计算：

$$\text{开式水系统： } H_p = h_f + h_j + h_m + h_s$$

$$\text{闭式水系统： } H_p = h_f + h_j + h_m$$

上式中， h_f ——水系统总的沿程阻力损失，Pa。

h_j ——水系统局部阻力损失，Pa。

h_m ——设备阻力损失，Pa。

h_s ——开式水系统中的静水压力，Pa。

空调冷冻水系统多数为闭式， h_f/h_j 的值，对于小型住宅建筑约1~1.5；大型高层建筑在0.5~1.0之间；远距离输送管道（集中供冷/暖）在0.5~1.0之间。开式水系统中的 h_s 由实际工程的水位高度差及当地大气压力之和而定的。设备阻力损失见附表3。

4.2.3 沿程阻力

水系统的沿程阻力一般以 h_f 标识，是循环水泵所要克服的主要阻力之一，其数值大小与水路程的长度、水管内壁的粗糙度及水的运动粘动性等参数有关，下图是普通钢管（40号）的水阻力损失快速查找简图：

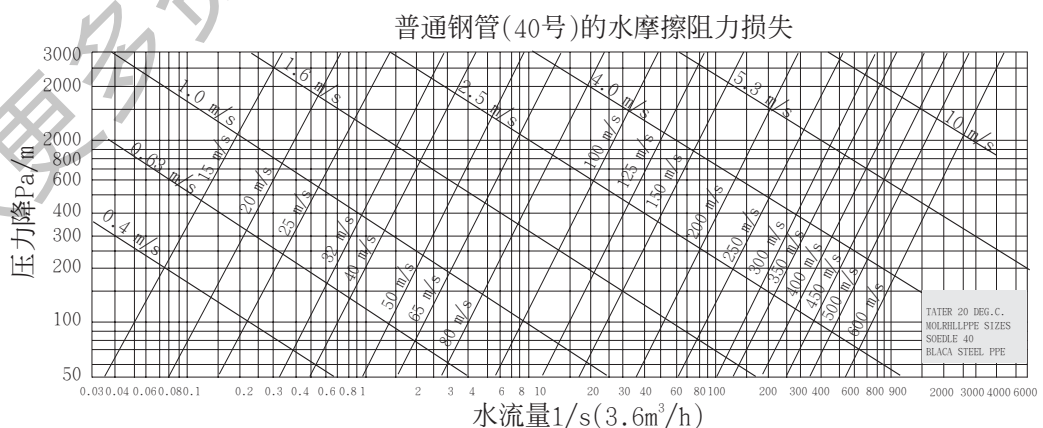


图 4-5 普通钢管水阻力与水流量、流速关系图

亦可通过下面的计算公式进行计算：

$$\text{水路沿程阻力 } h_f = \lambda \ell \rho v^2 / 2d = l \cdot R_f \quad (\text{Pa})$$

$$\text{单位沿程阻力 } R_f = \lambda \rho v^2 / 2d \quad (\text{Pa/m})$$

上式中： λ 摩擦阻力系数，无因次量。

ℓ 直管段长度，m。

d 水管内径，m。

ρ 水密度，标准状况下取 1000kg/m^3 。

v 水的运动粘滞系数， m^2/s 。理论计算值参见下表

表 4-4 标准大气压下水运动粘滞系数

| 温度 $^{\circ}\text{C}$ | 0 | 5 | 10 | 15 | 20 | 30 | 40 | 60 | 80 |
|---------------------------------------|-------|-------|-------|-------|-------|-------|-------|-------|-------|
| $\times 10^{-6} \text{ m}^2/\text{s}$ | 1.792 | 1.520 | 1.307 | 1.139 | 1.004 | 0.801 | 0.658 | 0.475 | 0.365 |

4.2.4 局部阻力

空调水系统的局部水阻力主要存在于空调设备、水系统附件、变径管、弯头等处。有时在水系统的总阻力概算中作为沿程阻力的修正系数进行估算的。如止回阀的局部阻力系数 $\xi = 2.0$ ；截止阀的局部阻力系数 $\xi = 7.0$ ；Y型过滤器的局部阻力系数 $\xi = 2.2$ ，变径管和弯头的局部阻力系数 ξ 可取 $1.2 \sim 1.5$ ，水系统局部水阻力参见附表 3 和附表 8。

$$\text{局部阻力按公式 } h_j = \xi \cdot \rho \cdot V^2 / 2 \quad (\text{Pa})$$

上式中： ξ 局部阻力系数，无因次量。

ρ 水密度，标准状况下取 1000kg/m^3 。

V 水管内水流速， m/s 。

4.2.5 空调水管

对于一般低压空调水系统，可采用无缝钢管或镀锌钢管，公称直径为 50 及小于 50 的水管，要求不高的也可采用焊接钢管或镀锌管，公称直径大于 50 的水管，高压水系统一律采用无缝钢管。冷凝水管可采用普通镀锌管或塑料管，而不宜采用焊接钢管。空调水管管径的设计计算公式如下：

$$G = A \cdot V = 1/4 \pi D^2 V$$

$$\text{得 } D = (4G / \pi V)^{1/2}$$

式中 D —设计计算的水管内壁直径，单位 m 或 $\times 1000$ (mm) 并根据国标钢管规格进行合适选型。

G —水流量， m^3/h 。其数值由流过该水路的循环水量决定。

A —水管截面积， m^2 。

V —水管内水流速， m/s 。

其中水流速 V 可参考附表 4 依工程实际要求进行假定，再将已知参数代入上式即可求得所需的管径。管径选较小者，节约初投资和安装空间，但增大管内水流速，对环路的平衡性不利，且增大了水流噪音；反之，选用较大管径，降低管内水流速和水流噪音，但增加了初投资和安装空间。故总管流速可选取稍大一些的，各分支管内的流速宜选较小一点的，通常情况下水系统内水流速的设计值可参考附表 4 和附表 5。冷凝水管的管径选择如附表 6。

4.2.6 水流速

空调水管内的水流速取值大小主要考虑到经济性和噪声两大因素。空调水系统水流速度推荐值请参考附表 4 和附表 5。

4.2.7 冷凝水排放

空调机组（风机盘管、冷风柜等）的热交换器在制冷过程中会凝聚空气中的水分而形成冷凝水，为了保护建筑装饰和空调机组，冷凝水应通过排水管及时排掉，否则会浸湿装修材料并带来环境污染。冷凝水管的管径可根据冷凝水流量和冷凝水管的最小坡度来确定。一般地，每1kW的制冷量将冷凝0.4~0.8kg的水，冷凝水管的坡度以大于3‰为宜。冷凝水管径可参考附表4进行选型。冷凝水排放方式应根据工程实际情况而定，可采用就近原则，直接排向卫生间或其它排水管道中，也可以通过集中冷凝水管排出室外。

4.2.8 空调水系统配件

中央空调水系统中管道配件是不可缺的，它们在整个空调系统中发挥着弹性调节、方便维护管理、提高空调效率等重要作用。所有需要的配件都应根据实际空调工程类型及其功能要求进行规格适宜的配置，安装使用前，还须进行各项性能、外观检测，去锈去污处理并验收合格后方可装入水系统中。

■ 膨胀水箱

采用闭式水系统时，须设置大小适宜的膨胀水箱，其目的是容纳水系统由于温度变化而产生的膨胀水量，平衡水系统压力。

- 在安装之前，必须确保整个膨胀水箱完整无损时，方可进行安装使用。
- 在系统停机时，须用压力表测量水箱安装处的静压。在水箱安装处的静压头下，预先向膨胀水箱中充入空气。
- 参考当地的安装规则（安装位置可参考图4-1或图5-9），必须由有资格的专业维修人员对系统进行定期性的检查（建议每使用月检查一次）。
- 膨胀水箱必须按照产品要求选择竖直或水平安装。
- 膨胀水箱均有标称的最大工作压力（0.9倍安全阀压力）和最高工作温度（一般为90℃），使用中要采取有效的控制措施来避免出现超温超压等不良现象。

另外，水箱材料可选用不锈钢或玻璃钢，不锈钢水箱具有外形美观、坚固耐用、耐腐蚀等优点，但缝隙焊接的要求比较高，否则容易出现焊点生锈、渗漏；玻璃钢水箱质轻、不会与自来水中的氯发生化学反应，在成本上比不锈钢稍贵一些。制冷系统中膨胀水箱的容积可按下式计算：

$$V_D = 0.006 Q V_C$$

其中，膨胀水箱的设计容积为 V_D ，单位升（L）或 m^3 ；0.006为冷水水箱设计膨胀系数，对于40~60℃的热水水箱可取0.015； Q 为系统的总制冷/热容量，单位kW； V_C 为系统内单位制冷/热负荷之水容量，一般取32L/kW，亦可参考附表7水管的总水容量并将设备及水系统所有配件的水容量计入，最后计算得出 V_C 数值。

■ 储水箱

为了避免主机组的频繁启停、保持系统水流量的稳定，用户需要在水系统中设置一定容量的储水箱，保温储水箱既可以辅助膨胀水箱稳定水压，又可以储蓄能量防止因系统负荷太小而频繁起停主机组（尤其在深夜，风柜及室内大多数风机盘管等末端已停机）。由于机组的启停最小时间间隔为3分钟，即在主机组压缩机停止运行的3分钟内，由储水箱的储水量来维持水循环和空调负荷，因此，其水容量不宜小于下式的计算值：

$$L_{\text{储水箱}} \geq 0.05n \cdot p \cdot Q_0 \quad (m^3)$$

其中, $L_{\text{储水箱}}$ 为储水箱的容量, 单位 m^3 , $0.05 \sim 3$ 分钟/60小时, n 为机组台数, 由于模块机组可以逐台卸载停机, 所以 $n = 1$; p 为修正系数, 一般情况下取 $p = 1$; Q_0 为单台机组的循环水量。例如 6 台 MAC210AR 的空调工程中, 储水箱容量可选用 $L_{\text{储水箱}} = 0.05n \cdot p \cdot Q_0 = 0.05 \times 1 \times 1 \times 10.4 = 0.52 \text{m}^3$ 。若水系统中设置了集水器和分水器, 回水管容量较大时, 可相应地减小储水箱的容积。

■ 过滤器

水过滤器是安装在水泵、换热器、表冷器及孔板等入口处以防止颗粒杂物堵塞或破坏设备。建议在本系列机组的入水口处设置 40 或 60 目的 Y 型过滤器, 在补水管及其它进入本水系统的入口均须安装 60 目过滤器。过滤器的目数越大, 过滤杂质越小, 但水阻力也相应增大, 反之亦然。水过滤器需要定期检查与清洗, 以确保整个水系统水流正常且无颗粒杂质。特别需要指出的是, 在机组运行之前一定要清洗过滤器或更换过滤网(装箱中额外附带一只过滤网), 循环水宜一年换一次。清洗水系统需要用洁净水源, 根据不同的水质和水系统污垢情况, 需要选择合适的清洗溶剂, 必要时请向 McQuay 工厂咨询。常用的清洗剂有 NaOH (氢氧化钠)、甲酸、柠檬酸和磷酸、 $P_3\text{-T288}$ 、硝酸 (1%) + $P_3\text{-tabicipNA}$ (抑制剂) 等。

■ 排气阀与排水阀

空调水系统需要及时地排气与泄水以防止气堵或脏堵。闭式水系统的冷/热水管的布置坡度一般为 3‰, 管内水流速应不低于 0.25m/s。在每一处管路最高点须设排气装置(自动排气阀或集气罐)。但自动排气阀应考虑到其损坏或失灵的可能性, 并防止阀门漏水浸湿装修或其它物品。空调水系统的主要零配件及其规格说明见表 4-7。

4.2.9 水系统防冻

制冷水温过低或冬季水温下降而使循环水结冰, 其体积膨胀可能导致板式换热器、水管系统设备配件的损坏, 机组通过感温传递和防冻设置进行自动保护, 电子控制器可以在过低水温下控制机组的运行状态或启动加热装置来进行防冻保护。另外, 在循环水中添加防冻剂也可以在一定范围内达到防冻的目的。水溶液防冻剂通常有乙二醇和氯化钠水溶液, 不论选用哪一种防冻剂, 其用量必须根据设定的防冻温度、腐蚀性及其它相关因素来确定。需要越低的防冻水温, 则需要添加越多的防冻剂, 乙二醇的最低工作温度为 23°C, 丙醇的最低工作温度为 18°C。添加防冻剂应考虑以下几点:

- 准确计算整个水系统中的水容量, 确定防冻剂的添加量。必须用清洁的软水(低氯离子和硫酸离子)或用蒸馏水、去离子水、冷凝水。

表 4-5 乙二醇水溶液制冷能力修正系数表

| 环境温度 °C | -3 | -8 | -14 |
|------------|-------|-------|-------|
| 乙二醇重量百分比 % | 10 | 20 | 30 |
| 冷量修正系数 | 0.991 | 0.982 | 0.972 |
| 流量修正系数 | 1.013 | 1.040 | 1.074 |
| 水侧压力降修正系数 | 1.070 | 1.129 | 1.181 |
| 输入功率修正系数 | 0.996 | 0.992 | 0.986 |

表 4-6 空调水系统主要配件表

| 配件名称 | 规格 | 说明 |
|------|----------------------|---|
| 压力表 | 0~1.6MPa 精度: 10Pa | 主要安装在机组水管进出口处, 水泵进出口处等, 高压容器及管道应安装 0~2.5Mpa 压力表, 随时观测水系统或容器的水压情况。 |
| 温度表 | 0~100°C 精度: 1°C | 主要安装在空调机组水管进出口处, 其水银或酒精球应处于管道中心线上, 随时观测水温。 |
| 挠性接头 | 与水管同径 | 安装在空调机、水泵等振动机组的两侧, 以防振动传递。 |
| 弯头 | 与水管同径 | 冷弯时, 其曲率半径不应小于4倍管外径。除锈清洁后才可安装。 |
| 水流开关 | 机组已配置 | 模块机组自配水流开关, 用户可不再另行配置。 |
| 截止阀 | 与水管同径 | 主要安装在机组进出水管处, 水泵进出口处等, 供水系统局部维修排空等之用。 |
| 止回阀 | 与水管同径 | 主要安装在水泵出水口、多台机并联进口处等, 以防发生水倒流或混流等不利现象。 |
| 旁通阀 | 与水管同径 | 连接空调机组进出水管及其它存在水压差积累处, 有旁通调压作用。 |
| 排气阀 | 一般 DN25 | 安装于水系统最高点或局部最高点, 排除水系统中的气体, 以防气堵。 |
| 安全阀 | 标称安全压力之内 | 安装在可能存在水压差积累处, 防止系统水压太大而发生危险。 |
| 膨胀阀 | | 根据送、回水温差调整旁通水流量。 |
| 水过滤器 | 与水管同径 | 过滤杂物, 清洗水系统, 保护机组、水泵等。 |
| 膨胀水箱 | 0.006Qvc | 有开式、闭式两种, 通常置于供水总立管的顶端, 调整水系统压力或补充水。 |
| 储水箱 | 视工程需要而定 | 补充水源、保温储水箱可蓄能。 |
| 集管 | $v \approx 1m/s$ | 包括集水器和分水器, 起到分水或集水且可均压作用, 常用于复杂水系统中。 |

- 该水系统不能安装自动补水管, 以防自动补水冲淡防冻剂的浓度而导致结冰。另外, 进行定期(一个月)的防冻剂和抑制剂浓度检测也是非必要的, 可以通过折射计、色谱或密度比较等方法。
- 防冻剂用量增加, 水流阻力将随着增大, 水泵扬程也必须相应增大。
- 机组换热性能将随着防冻剂用量的增加而下降, 30%的乙二醇水溶液将会导致系统换热性能下降 20% 左右。乙二醇水溶液特性参见表 4-5
- 在添加防冻剂时, 应保持水系统继续循环, 水泵持续运转, 以防止未经混合的防冻剂聚集在板式换热器内。
- 防冻剂通常具有一定的腐蚀性, 对金属设备有一定的影响, 因此需要添加一定的抑制剂。所选的防冻剂或抑制剂应该对水管、及整个水系统无腐蚀性。注意部分抑制剂会与镀锌钢管的镀锌层发生化学应而腐蚀水管。

表 4-7 水系统防冻方法一览表:

| 编号 | 防冻类型 | 作业方法 | 适应范围 | 优、缺点 |
|----|------------|---------------------|-------------|---------------------------|
| 1 | 水系统排空 | 预先将水系统的水排尽并做好密封 | 单冷 | 简单、可靠但耗水大, 易锈蚀 |
| 2 | 添加防冻剂 | 向水系统中高压注入一定量的防冻剂 | 单冷/热泵 | 系统无需换水但须经过认真计算并加入一定的防腐抑制剂 |
| 3 | 热泵机组+辅助电加热 | 由温控器启动热泵机组或电加热器执行防冻 | 热泵或备有辅助加热装置 | 方便、控制及系统较复杂 |

4.2.10 辅助加热

对于热泵机组，其制热性能会随着室外环境温度的下降而降低，通常热泵机组的制热工作温度范围为 $-5^{\circ}\text{C}\sim 21^{\circ}\text{C}$ （低温型机组可以在 -10°C 环境温度下正常工作），北方长期在 -5°C 以下工作的热泵机组，建议用户添加辅助加热装置（电加热水箱或热水锅炉等），例如在我国北方，可添加一台燃气式壁挂炉进行热水供应。本系列模块机组允许添加辅助加热设备，其控制器提供相应的控制接口，可以自动控制锅炉的启停。

【注】此应用须由专业人员进行设计安装。

4.3 空调末端

麦克维尔风冷模块机组适合与风机盘管、空调风柜等各种类型的末端设备配合使用，广泛应用于一般家庭、中小型餐厅、商业楼宇、旅馆及办公大楼等场所，也可应用于工艺性冷却或恒温工程环境中，如注塑机冷却等。当然，为了适应室内负荷的变化及用户对室内温湿度提出不同的要求，空调末端的选型和室内空调系统的调节控制需要统一起来设计。而具体的控制方式主要有变水量调节、变风量调节及综合调节等。末端设备选择原则大致有以下五条：

- 空调区域的冷/热负荷大小；
- 空调区域对噪声、振动的要求；
- 空调布置与室内装饰的关系；
- 末端设备的技术性能参数；
- 末端设备的经济技术比。

4.3.1 空调末端的连接

根据空调末端的水管在整个空调水系统的连接形式来划分，末端设备有同程式与异程式两种安装方式。

■ 同程式

在同程式系统中，水流通过各末端设备的路程都是相同（或基本相等）的，其优点是各末端环路的水流阻力较为接近，有力地保证了各台末端机组水流量的均衡性，有利于水力平衡，可以减少系统初调试的工作量。

当然，这种平衡是有条件的。首先，各末端机组的水流阻力应相等或接近；其次，各末端相对于水系统管路的位置基本相同，即要求连接末端与主管道的支管的水阻力较为接近。通常来说，如果各末端设备及其支管路的阻力小于负荷侧（所谓负荷侧，即是指从冷冻机房或热交换站出口总管算起的环路或分水缸末端设备集水缸所组成的管路系统，除此之外的系统管路本书称为机房侧环路）环路总阻力的 $1/2$ 时，应考虑同程式连接，如图4-6。

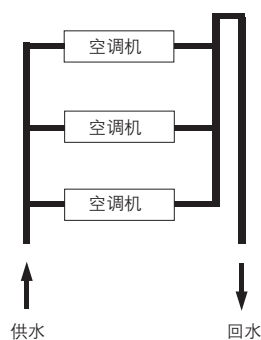


图 4-6 同程式系统

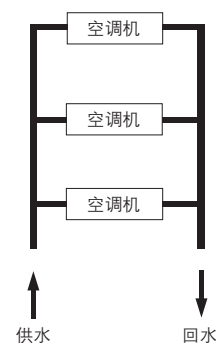


图 4-7 异程式系统

■ 异程式

在异程系统中，水流经每台空调末端的流程是不相同的，通常越远离冷、热源主机的末端设备，环路流程越长，其水阻力也越大。采用异程系统的主要优点是节省管道及其占用空间（一般来说它与同程系统相比可节省一条回水总管），对投资较为有利，如图 4-7。

为了解决各末端设备之间水力平衡相对较差的问题，一般要求采用异程系统时，末端及其支管路的水流阻力应不小于负荷侧环路水流阻力的 50%，比值越大则对水力平衡越有利。异程系统的适用范围是各末端阻力相差较大或空间或投资有限的建筑。在高层民用建筑中，空调机组组成环路较适合采用这种连接形式，因为空调机组的数量通常比风机盘管少，在建筑物内的分布较广泛且分布规律性不强（同程设计管道走向困难），各机组阻力相差较大（如果这时即使采用同程系统，也需要较大的初调试工作量）。

另外，如果末端设备都设有自动控制水量的阀门，也可采用异程式系统。

4.3.2 空调末端机组工作特性

空调末端（如风机盘管、风柜等）的工作特性主要取决于以下四个因素：通过末端的水流量、进水温度、通过末端的风量以及进入末端的空气干球温度等。空调末端的制冷、制热性能与这些因素的关系如图 4-8、4-9、4-10 所示：

- 在风量、进水温度和进风干球温度不变的情况下，空调末端的制冷/热量随水流量的减少而降低，反之亦然，但制冷/热量增大到一定数值后，增加幅度趋缓甚至停止。

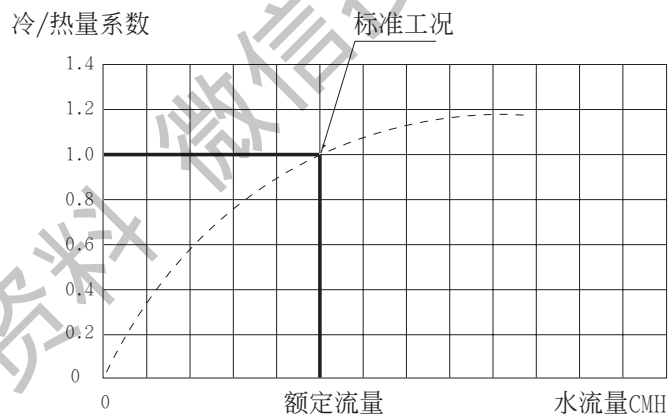


图 4-8 末端制冷量与水流量关系

- 在水流量、风量和进风干球温度不变的情况下，空调末端的制冷量随进水温度的降低而增加，反之，进水温度升高将导致制冷量下降。

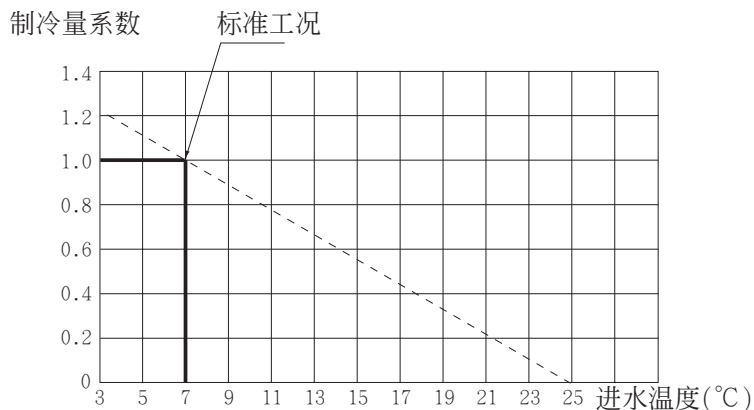


图 4-9 末端制冷量与进水温度关系

- 在水流量、风量和进风干球温度不变的情况下，空调末端的制热量随进水温度的升高而增加，反之，进水温度越低制热量越小。

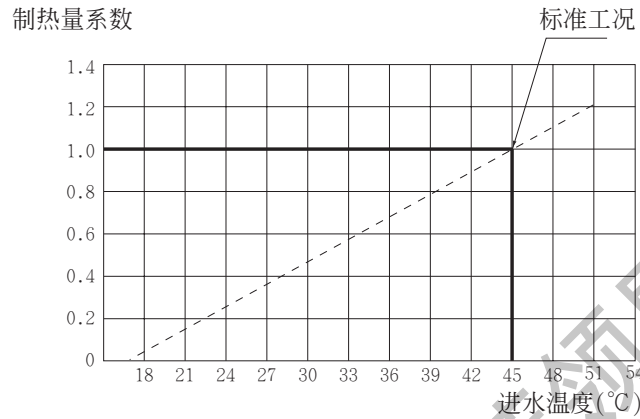


图 4-10 末端制热量与进水温度关系

4.4 风系统设计

麦克维尔风冷模块机组中央空调的风系统是一个重要且复杂的组成部分，选择了合适的空调末端，再配以适当管径的风管和系统调节设备(直吹型空调末端除外)，才能达到既舒适又节能的理想效果。为了提高空调系统的运行效率，风管系统的各类调节阀门、防火阀、防排烟自动调节阀等配件应该周密考虑、全面布置，并通过试运行实验。以下列出的数据供用户在设计时参考。

表 4-8 中央空调送风温差推荐表

| 空调类型 | 特点 | 推荐送风温差 $^{\circ}\text{C}$ | |
|-------------|---------------------------------|---------------------------|------|
| 住宅类 | 高度 $H \leq 5$ | 3~8 | |
| 展厅类 | 高度 $H > 5$ | 5~12 | |
| 工艺类 | 室温允许波动范围 ($^{\circ}\text{C}$) | ± 1.0 | 6~10 |
| | | ± 0.5 | 3~6 |
| | | $\leq \pm 0.2$ | 2~3 |
| 洁净要求及其它类型空调 | | 视具体情况而定 | |

- 风管的材料一般采用薄钢板涂漆或镀锌薄钢板，可利用建筑空间或地沟的也可以采用钢筋混凝土或砖砌风道，但风道的通风表面应抹光、力求平直光滑，要求高的还要刷漆，地沟风道需要作防水处理，处于有腐蚀性气体房间的风管可采用玻璃钢或塑料，且作严密密封。
- 风管的形状一般为矩形或圆形。圆形风管具有强度高、耗材料少等优点，但这种风管占据有效空间大，其弯管与三通需要较长的距离。通常在风管支路上引出一条小风量送风管(例如小面积卫生间)时，可采用柔性圆风管。矩形风管由于占用空间小、易于布置、明装较美观等特点，目前被广泛采用。但矩形风管的高与宽之比宜在4以下，风管规格宜参考标准规格数值，如 630×250 、 800×320 、 1000×320 等(单位: mm)。高速风管宜采用圆形螺旋风管，其厚度也相应增大。

- 为了便于机械化加工风管和法兰，便于配置标准阀门等配件，尽量提高风管截面的利用率，风管的尺寸应按照《全国通用通风管道计算表规定》的尺寸进行设计，并以外径或外边长为标准。
- 风管的壁厚直接关系到其使用效果和寿命。板壁太薄，安装不够稳固，空调通风时会发生风管大幅度摇摆，增大噪声，再加上磨擦作用，容易造成空调风管短寿命，结果影响整个空调系统的使用年限。下表是钢板风管和配件的板材厚度推荐值（单位：mm）。

表 4-9 风管及配件的板材厚度推荐值

| 圆形风管的直径或 矩形风管的大边长(mm) | ≤ 320 | 340~630 | 670~1000 | 1120~1250 | 1320~2000 |
|--------------------------|-------|---------|----------|-----------|-----------|
| 低速风管(mm) | 0.5 | 0.6 | 0.8 | 1.0 | 1.2 |
| 高速风管(mm) | 0.8 | 0.8 | 0.8 | 1.0 | 1.2 |

- 通风管道的加固大体有两种方法，即楞筋、楞线自身加固和添加法兰或加固框。管道在制作和安装过程中应严格执行国家标准《通风与空调工程施工及验收规范》(GB50243-97)。
- 风系统配件主要有送回风口、外墙防雨百叶、风量调节阀、排烟防火阀以及导流片等。消防用防排烟阀在安装前应通过测试，进出风口表面应平整，颈部尺寸应在允许偏差范围内，以确保与风管紧密相接。包括配件在内的整个空调风系统应牢固、严密，安装完毕后，应按低压风管系统进行检验并通过漏光或漏风验收。
- 风管系统的保温层应采用不燃或难燃的绝热材料，橡塑 PE 厚度一般为 25mm，普通玻璃棉的厚度不应小于 50mm。保温层应平整密实，并与风管及配件紧密相贴，无冷桥，保温层还应注意保护防水，免遭外界划伤。
- 新风的引入
 - 新风入口应布置在室外较洁净的地方，远离排风口，并综合考虑四季风向等因素，避免烟、尘或有害有毒等污染源；
 - 为了避免吸入室外灰尘，新风入口的底部距离室外地面不宜低于 2m，布置在绿化地带时，也不宜低于 1m。
 - 为了让夏季吸入的室外空气温度低一些，进风口宜设在建筑物的背阴处，宜设在北墙上，应避免设在屋顶或西墙上。
 - 新风入口还应考虑设置防水百叶、金属网和风量调节阀等配件。
 - 将新风入口设在带冷凝器的室外机附近是不可取的，也不可以将新风入口靠近排气口，以保证吸入新风的品质和环境温度。
- 大风量长距离的风管系统设计中应包括以下几个要点：
 - 画出通风系统图，分段标出风流量，并为每一管段编号。
 - 假定风速（可参见附表 7），计算断面尺寸，并按标准确定管径。
 - 按实际管径校核风速，检验噪声值。
 - 选取最不利环路，逐步计算沿程阻力与局部阻力。
 - 校核不平衡率，一般不平衡率应小于 15%。
 - 考虑风机的 10% 余量。

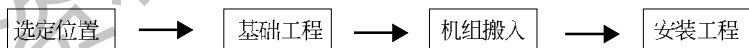
机组安装与调试

5.1 机组运输

本系列模块化机组在运输和搬运方便最大的优点是可以单机逐个进行,到现场后再进行组合,避免了大型机组整机体积太大、重量过重,无法搬运入场的缺陷。在机组运输过程中,必须严格保持机身直立,避免振动、雨雪侵蚀及其它外界破坏。

5.2 机组安装

麦克维尔为机组的现场安装和调试等工作提供完善的人力和技术支持,并可以针对具体的工程项目,提供专业的技术队伍。为了保证现场安装施工工作的顺利进行,在安装施工之前,应该仔细安排工作步骤,并根据施工内容,预先通告所有的当事者,以取得全面的配合。建议作业顺序:



对于机组的安装施工工程,应进行逐项检查验收,确认无误后,从施工负责人处收取安装施工记录表,并以此为基准开始试运行,这样可以预防发生预想不到的麻烦或事故。

5.2.1 机组到场验收

在机组到场验收时并确认是否完整无损,各种配件是否齐全完好,并书面签收。搬运机组和下一步的安装工作,需要准备搬运工具和安装施工工具。还需要注意开封后带包装底座的机器及搬运过程中的安全问题。出于对机组的保护和安全性,建议将包装与机组一起搬入,即使在特殊的情况下不允许这样做,也不要拆除木框底座以防在搬运过程中引起松动或脱落。

5.2.2 机组的吊装搬运

搬运机组前,应对照机组安装基础图与设计要求进行基础的表面、位置、方向、高度、预留孔和预埋件以及基础的养护强度等的检查工作,机座纵、横向水平度允许偏差均为1‰。机组放置在屋顶上,必须检验楼板的承重能力并做好隔振,机组与周围其它建筑设备相隔1.8米以上的间距,防止影响通风和噪声干扰。

机组或包装箱已备有起吊孔或叉车装卸口,搬运时请使用叉车式起重机车或缆绳式吊车。吊装时需要借用能够承受机组重量的吊装杆或使用通绕货盘的缆绳紧系在机组底盘上,在接触到吊绳的地方,可用垫布或垫板来保护机组的表面和侧面板,参见图 5-1。

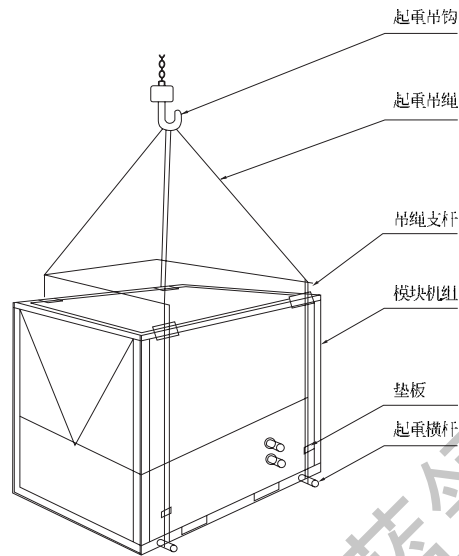


图 5-1 机组吊装示意图

为了确保安全，机组在吊运时必须核对设备重量（参见机组规格参数表），主要承力点须高于设备重心（设备重心位于机体内），并用软质材料衬垫、捆扎牢固、小心轻放。或请专业人员进行吊运。机组或包装箱在吊装时需要特别注意垂直上下、水平轻放，以避免造成机组部件的不必要损伤或压缩机体内冷冻机油的流失。

机组在地面上水平移动时，请使用叉车或滚轴进行牵引作业。考虑到可能会发生滚轴脱离，应使用4根以上的滚轴，且使用小口径滚轴。请注意机组在吊装平移过程中不要碰到墙壁、柱子、门窗或其它坚固物体上。可参照图 5-2 所示的方法操作。

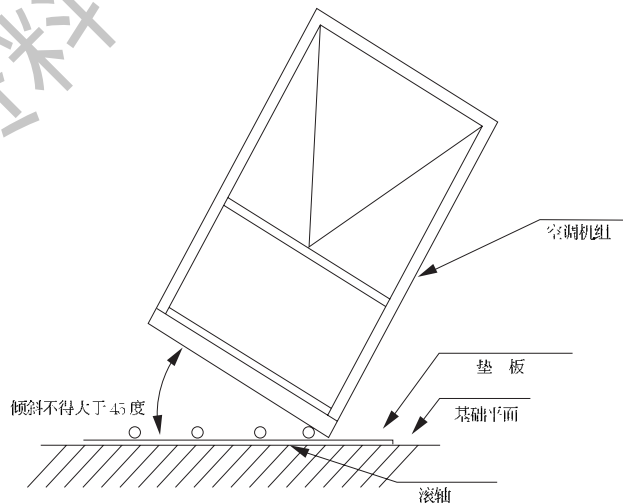


图 5-2 机组平移示意图

5.2.3 机组的存放

机组到场验收完毕后，应置于安全、干净、无腐蚀、无杂尘污染的地方，防止机组受到意外的砸伤、水浸、保温材料受损或偷盗等不良现象。如果机组需要暂时存放于室外，应注意保护机组免受脏物、雨、雪的浸蚀及其它动物或人为的破坏，并注意不可破坏机组表面的保护薄膜。二台或二台以上的模块机到场存放，严禁堆放或与其它物品设备叠放在一起。

5.2.4 模块机组现场连接的技术方案如下:

- 将单机包装箱运到工地。检验包装情况和货物总数。
- 拆开包装箱，将各台单机放置在基础上，安排人力。
- 根据设计要求和有关图纸进行联机，并连接进出水管。
- 机组电气工程，根据用户和设计的要求进行集中或远程控制。
- 检验机组的基础安装、机组连接及水电供给和控制等，确认无误后准备下一步调试工作。

5.2.5 安装基础

■ 安装位置的选择

本系列模块机组可安装在屋顶平台、房前屋后或其它高空间通风良好的房棚里。请勿将机组安装在通风井、庭院或其它空间受局限的地方，以免因为墙壁或其它障碍物造成回音而增大机组的声响，或者发生机组内部排出的大量高温气流滞留，降低散热效果。为了保证本机组的正常散热工作和必要的维护修理空间，机组的四周与其它物体的间距不得小于 1800mm。如图 5-3 所示：

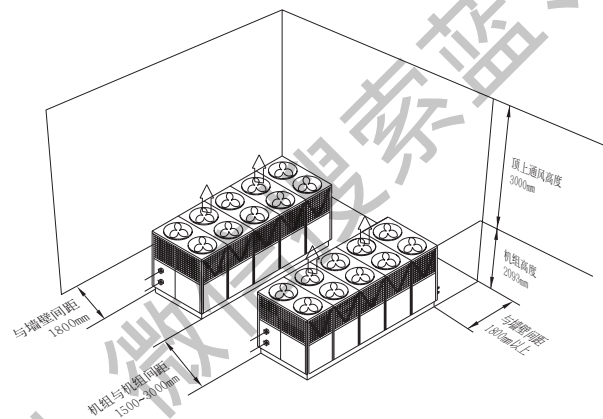


图 5-3 机组安装预留空间

将模块机组安置在屋檐下时，请注意保持机组与墙壁、机组顶部与屋檐最下边的最小间距。为了保护机组风扇及钢丝网，机组上方的屋檐及其周围须杜绝落叶、昆虫、瓦砾及其它沾染物。如果将机组安置在敞开式的结构室内空间，须确保机组下部的进风畅通，并尽可能降低进风温度。机组上部有阻碍风流的隔板时，必须保证两者之间 2000mm 以上的间距，并增置导流板以确保热气流能够迅速排散。如图 5-4 和图 5-5 所示：

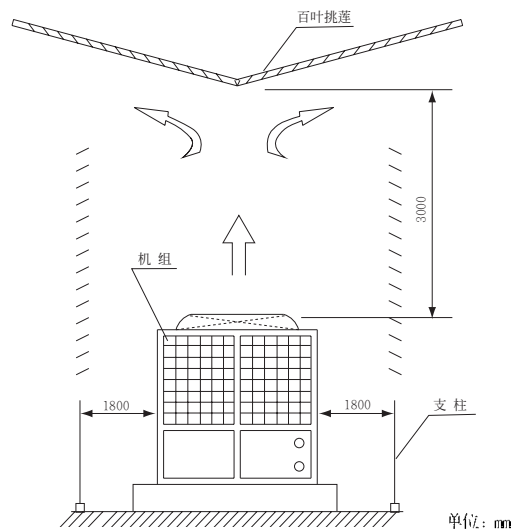


图 5-4 机组安装在挑蓬下

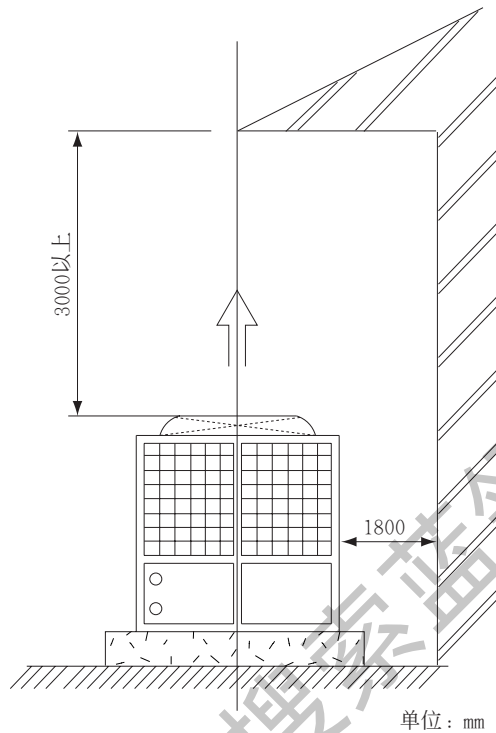


图 5-5 机组安装在屋檐下

机组安装在屋檐或外围走廊下，须保证机组上方无冰雪、雨水、积尘、杂物及其它可能坠落在机组散热风扇上。尽可能将机组朝北背阳放置，同时还需要注意机组因为向上排风，气流力量相当大，防止吹毁屋檐或其它建筑物与装修装饰材料。

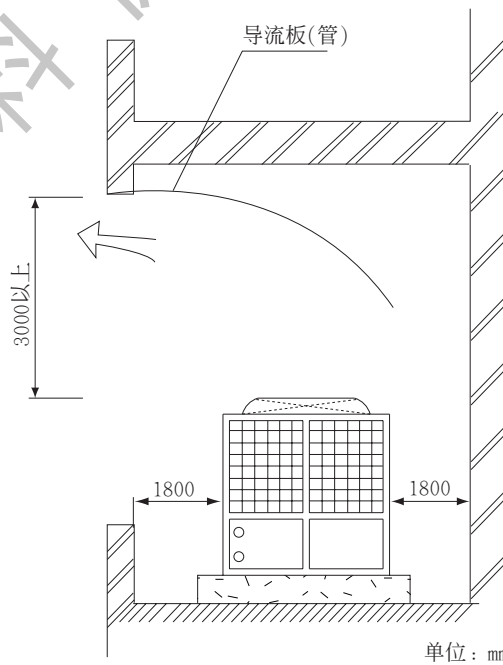
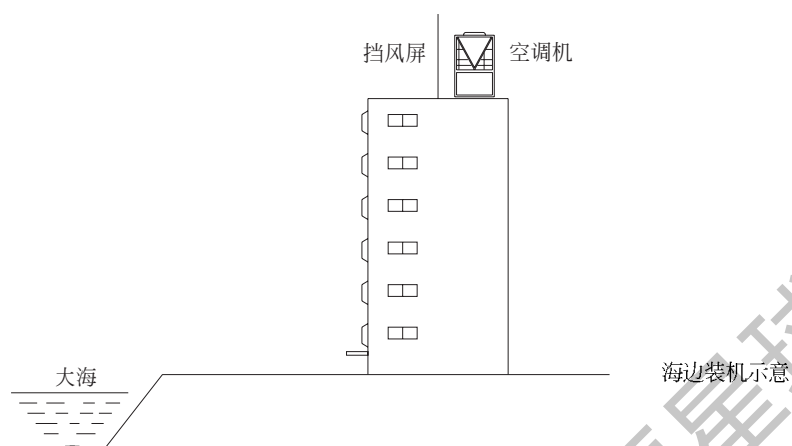


图 5-6 机组安装在走廊下

当计划将机组放置在室外走廊下时，由于走廊上顶板为水平的，有的甚至为“U”形，导致机组向上排出的气流得不到及时顺畅地排放，或导致热气流回风短流。此时应在机组上方设置导流板或其它有效措施。机组两侧进风应保持通畅、干净。



在腐蚀性较强的地方（如海边），机组的外壳和翅片将受到较严重的腐蚀。此种情况下，应注意以下几点：

- 将空调机组放置在建筑物背风处；
- 在空调机组迎风面设挡风屏，以避免咸湿类腐蚀性气流直接侵蚀机组；
- 可在暴露的机体外壳上涂特殊涂料；
- 室外机运动部件每 2~3 个月添加一次润滑脂或打腊；
- 长时间停机应以防水罩罩住整个室外机。

在此特别指出的是，空调机组的基础同供水、供电一样对机组的运行状况、运行效率和使用寿命非常重要。如果设备基础不符合要求，结构不够稳固、易积水或水平度等等，严重的可能会损坏主机组、或者因为机组放置倾斜，将会导致模块机组间连接错位及风机的动平衡破坏，或者将造成轴承故障、振动等不良现象。

机组基础应按照本机组的基础设计图的要求进行施工，可以是混凝土基础或金属钢架，其表面纵、横向水平度允许偏差不大于 1‰，高度需满足雨水随时排尽（50mm），基础周围应设排水沟槽或地漏，并以不小于 0.5% 的坡度坡向排水口，如图 5-7。

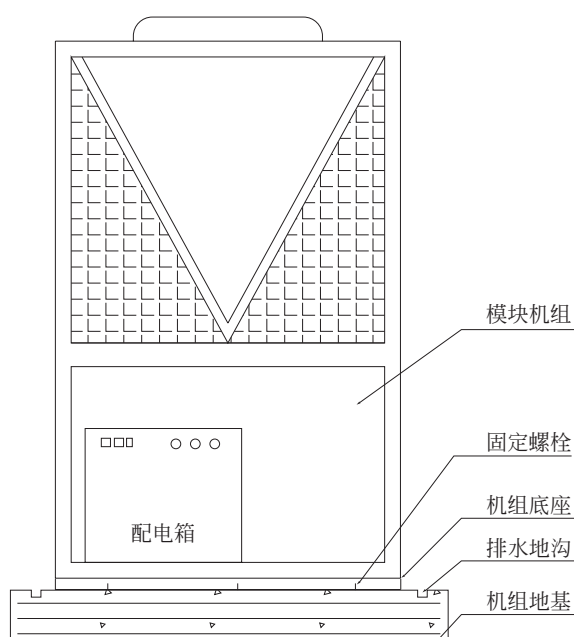


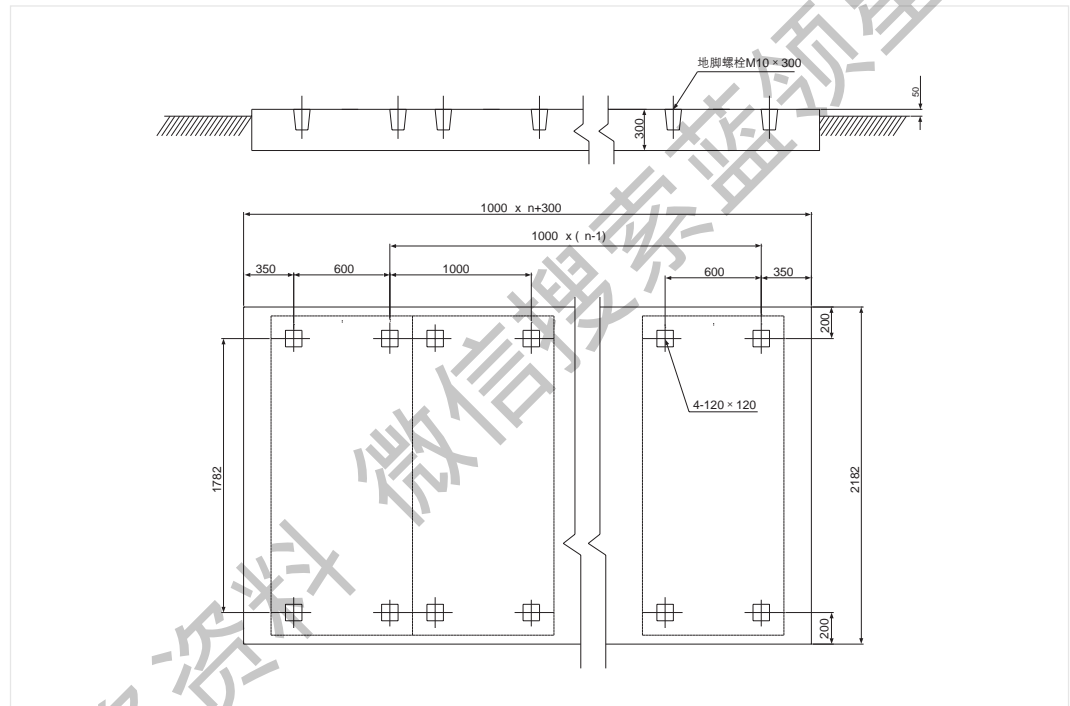
图 5-7 机组安装基础剖面图

5.2.6 机组安装

为了确保安全和不必要的经济损失，请安排对本产品相当熟知并受过训练或具有相当经验的专业技术人员来进行安装，按照现行国家标准《制冷设备安装工程施工及验收规范》(GBJ66-1984)和《机械设备安装工程施工及验收规范》(TJ231(五)1978)及其它相关的规定，组织人员进行安装，机组底座规格尺寸参见第二章“机组规格参数表”。

冷水机组基础尺寸如图5-8，安放机组时，必须根据机组运行重量在机组底座与地基之间垫上适当规格的减振垫，所有机组应排放整齐、水平。机组放置于屋顶上，还应注意屋顶的承重($\geq 400\text{kg/m}^2$)、振动及防渗漏等。

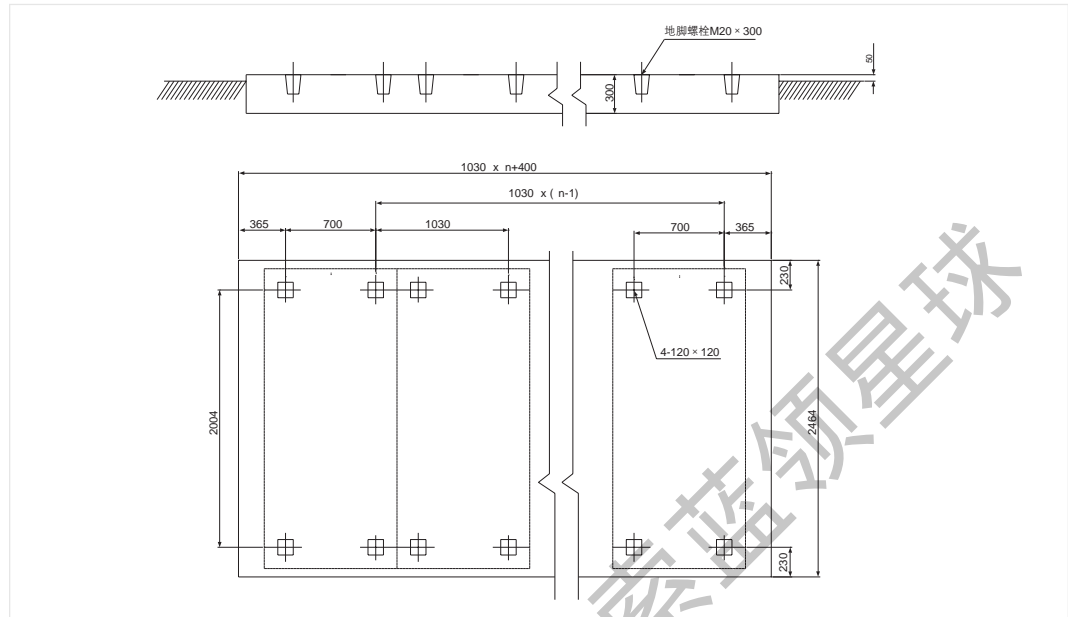
MAC160AR 机组安装基础图



注：

- 基础为混凝土结构或槽钢架，可承受重压 400kg/m^2 以上；
- 机座与地基之间须加 20mm 厚的橡胶减震垫或减震器；
- 每台机组用 4 个 M10 的螺栓固定；
- n 为模块单元基本机组总台数；
- MAC160A/M4AC160A/M4AC160AR 组合安装基础图同 MAC160AR。

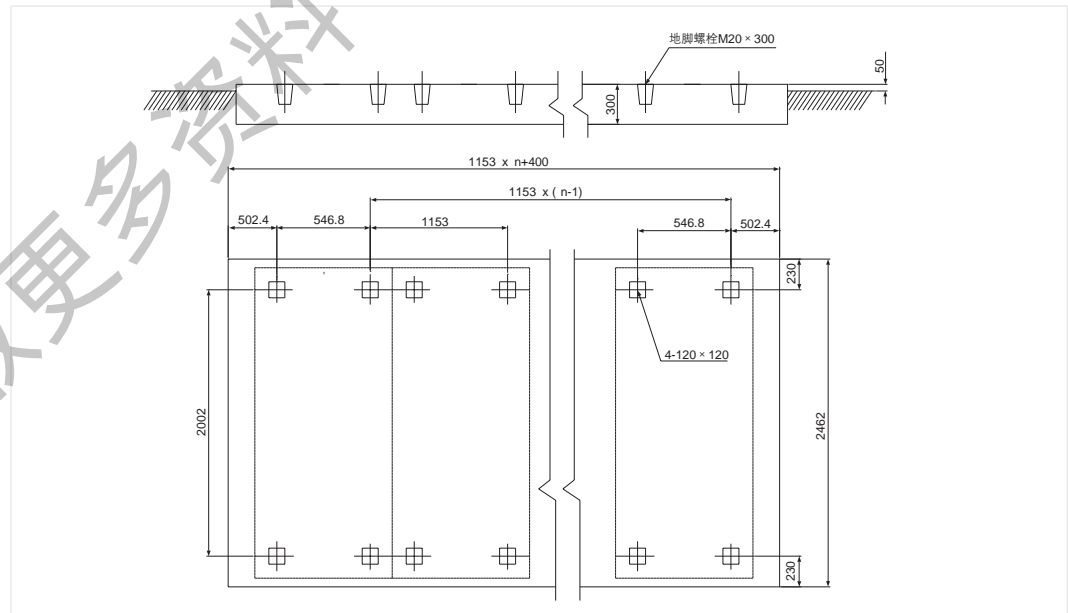
MAC230AR/MAC210BR 机组安装基础图



注：

- 基础为混凝土结构或槽钢架，可承受重压 400kg/m² 以上；
- 机座与地基之间须加 20mm 厚的橡胶减震垫或减震器；
- 每台机组用 4 个 M20 的螺栓固定；
- n 为模块单元基本机组总台数；
- MAC230A/M4AC230A/M4AC230AR 组合安装基础图同 MAC230AR；
- MAC210B/M4AC210B/M4AC210BR 组合安装基础图同 MAC210BR。

MAC260BR 机组安装基础图



注：

- 基础为混凝土结构或槽钢架，可承受重压 400kg/m² 以上；
- 机座与地基之间须加 20mm 厚的橡胶减震垫或减震器；
- 每台机组用 4 个 M20 的螺栓固定；
- n 为模块单元基本机组总台数；
- MAC260B/M4AC260B/M4AC260BR 组合安装基础图同 MAC260BR。

5.2.7 机组连接

二台或二台以上的机组在连接安装方面主要有三种方式，即同程式、异程式和混合式（针对机组内部水系统而言）。

■ 异程式连接

所有机组的进出水管在主机的一侧，距主机最远的一台分机为最不利水路机组，其进水压力也为最小者，为了实现所有机组水阻力的基本平衡和防止最不利水路机组的进出水压力过低，该种连接方式的机组台数不宜超过六台，如图 5-9 所示。

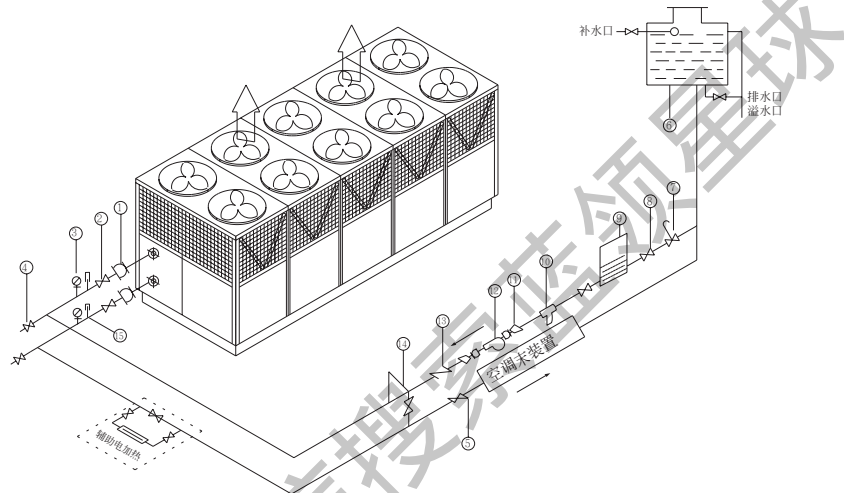


图 5-9 异程式连接示意图

■ 同程式连接

所有机组的进出水管均在机组的两侧，即进水管位于第一台机组的一侧，出水管则位于最后一台机组的另一侧，且所有机组在水系统中的水程均相等。在机组基础及水管布置等施工条件允许的情况下，采用同程式机组连接方式可以实现所有机组的相等或较接近的水阻力，从而达到每台机组发挥同样的功效。但同程式连接的所有机组在水路循环中将被连成一个整体，给维修方面的工作带来不便，如图 5-10。

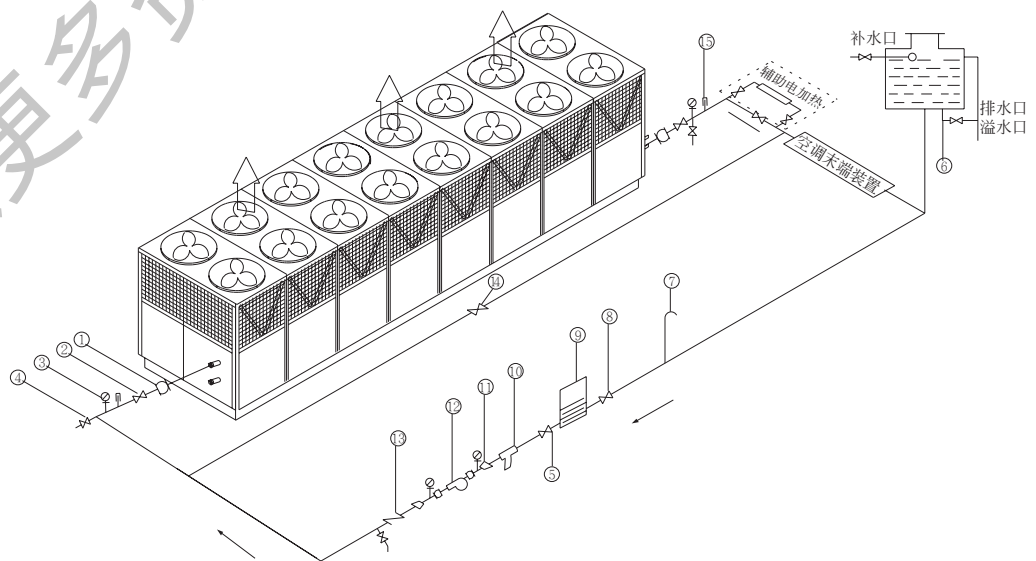


图 5-10 同程式连接示意图

■ 混合式连接

当同时使用的机组台数较多，且受到运行控制要求、基础位置、水管连接或其它条件的制约，连接机组时，采用同程式和异程式混合使用的一种比较复杂的综合连接方式。该连接系统中通常需要增加集水器和分水器及其它必要的水管配件，各机组的水阻力平衡能力介于前两种连接方式的能力之间，如图 5-11 所示：

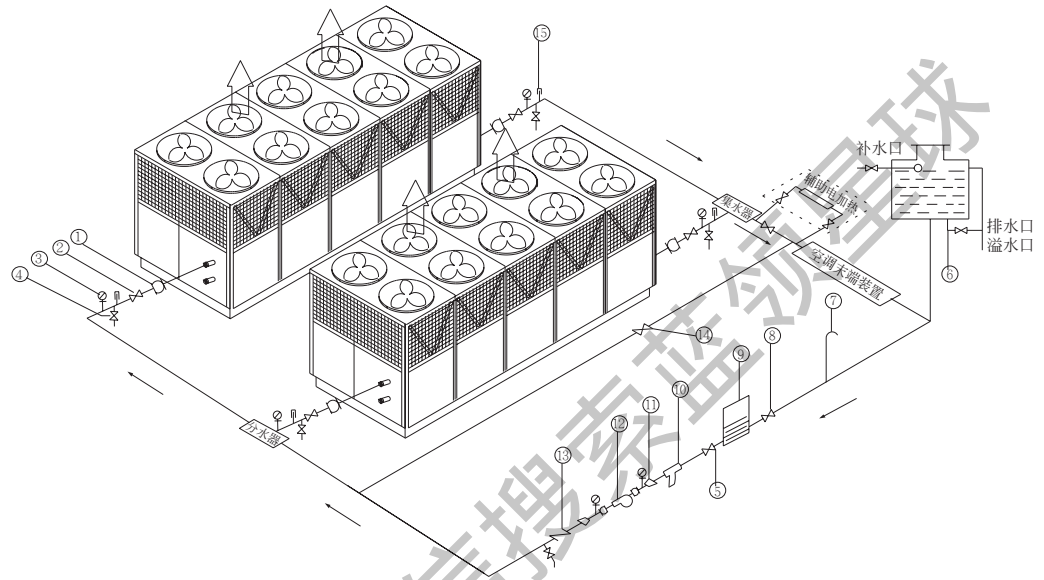


图 5-11 混合式连接示意图

表 5-1 图 5-9、10、11 中代号说明

| 代号 | 符号 | 名称 | 安装建议 |
|----|----|------|--------------------------------|
| 1 | | 软接头 | 与水管管径相匹配，安装于机组和水泵的进出口水管处 |
| 2 | | 截止阀 | 与水管管径相匹配，安装于机组的进水管处 |
| 3 | | 压力表 | 量程为 0.1~1.0MPa，安装于机组和水泵的进出口水管处 |
| 4 | | 排水阀 | 规格在 DN25 以上，安装于水系统最低处及局部最低处 |
| 5 | | 截止阀 | 与水管管径相匹配，安装于末端机组的进水管处 |
| 6 | | 膨胀水箱 | 开式膨胀水箱的位置应高于系统最高点 |
| 7 | | 排气阀 | 安装于系统最高点及局部最高点 |
| 8 | | 截止阀 | 与水管管径相匹配，安装于机组的进水管处 |
| 9 | | 储水箱 | 安装于水泵进水端，也可用以储蓄能量 |
| 10 | | 过滤器 | 安装于水泵的进水口处 |
| 11 | | 变径接头 | 连接水管和水泵的进出口 |
| 12 | | 循环水泵 | 安装于空调机组的进水管（或出水管）一端 |
| 13 | | 单向阀 | 安装于水泵的出水口处 |
| 14 | | 旁通阀 | 安装于机组进水管之间 |
| 15 | | 温度计 | 量程为 1~100℃，安装于机组的进出口水管处 |

【注】以上图示及表格的所有内容并非适用于每一个工程，具体情况应向设计单位或 McQuay 咨询。

5.2.8 机组安装运行注意事项

- 机组安装须由McQuay技术人员或其他熟悉当地法规并对该产品有经验的专业人员进行，避免其他人员自行调整。模块式机组的进出水管连接位置须正确，严密无渗漏。安装时应及时清除机组内杂物，必要时用压缩空气或毛刷仔细吹刷冷热盘管翅片上的灰尘。安装工作完毕，模块机组外壳应完好无损，表面平整，模块机组之间的进出水管连接必须紧密，所有连接口均牢固，以防高压漏水。
- 验证所接入的电源的额定电压和您所安装的空气处理机组铭牌上的额定电压相符(参见机组规格参数表)，波动幅度不得超过额定值的±10%，相间电压差不得超过额定值的2%，相间电流差最大不得超过额定值的3%，电源频率应保持在额定值±2%以内。机组水源的水质符合要求，PH值在6.5~8.0以内，总硬度不得超过70，并进行水质定期（建议一个月）检测，详见表5-2：

表5-2 供水水质指标

| 项目 | 水质标准 | 说明 |
|-------|--------------------------------|--|
| PH值 | 6.5~8.0 | 1. PH值可用PH试纸通过比色法测定。若供水源PH值超标，须作相应处理。PH值偏低时须注入碱性药剂。 2. 水系统结垢严重将引起空调性能下降和运行异常。须进行酸洗，并注入水垢阻止剂。 3. 出现锈迹、沉淀时须检查系统的密闭性，循环水浓缩度较大时，应更换为洁净水。 |
| 电导率 | 800 $\mu\text{s}/\text{cm}$ 以下 | |
| 氯离子 | 200ppm 以下 | |
| 硫酸根离子 | 200ppm 以下 | |
| 二氧化硅 | 50ppm 以下 | |
| 总含铁量 | 1.0ppm 以下 | |
| M 碱度 | 200ppm 以下 | |
| 硫离子 | 不应被测出 | |
| 铵离子 | 不应被测出 | |

- 机组不可承受水管、配件及其它材料设备的重量，机组进出水口处应设置温度计和压力表，系统安装完毕，先排空管道内的气体杂物，关闭机组进出水口处的闸阀并打开旁通阀，再开启水泵进行清洗水管系统，待水质干净、水流量正常，经检查无误后方可开机试车，并于试车24小时后清理水泵和过滤器，更换过滤网。
- 机组必须有可靠的接地。在安装或维护保养机组之前，必须切断所有电源！

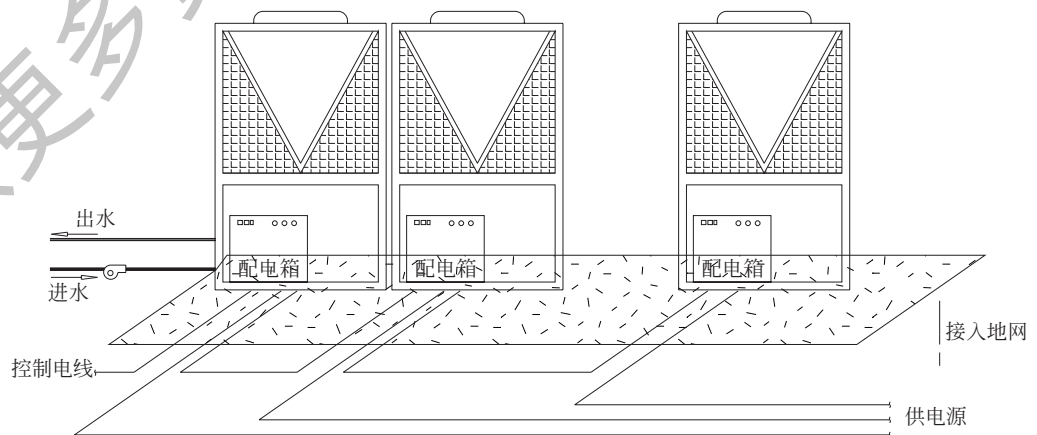


图5-12 机组接地安装示意图

- 冬季须注意管道防冻，长时间停机应保持机组正常通电，并将切换开关打到防冻档（指机械控制机组，电子控制机组在通电状态下可自动执行防冻任务），否则应将系统内存水排尽，以防冻裂机组内的板式换热器和管道。机组外有积雪时，一定要清扫干净后再运行机组。
- 空调机组出现故障，常常是由于安装和选型不当造成的，有句俗语说道，“机组好坏，八分安装，二分质量”。因为安装质量不好，也就很难保证其运行质量，可见，安装质量的好坏，对机组是多么重要。
 - 要注意机组的选型，应根据工程特点与负荷的大小，通过经济技术、运行分析等方案比较，选择最佳类型的、功率适当的机型。空调机组的型号选大或选小或类型选用不合适都将降低整个系统的使用效能。
 - 机组安装位置要合理，符合机组所规定的安装要求，还应留有足够的检修保养空间。不可在机组周边尤其是在进回风口处堆放杂物。
 - 机组的供电供水应满足机组的使用要求，电压不稳或超过额定电压范围、水质酸碱度超标或不够清洁都将对机组产生危害。
 - 机组在调试过程中，应测量并记录好各项数据。机组初次启动运行，须提前24小时通电预热，然后才能开机并进行测试。
 - 全部工作完成后，应向用户说明机组及整个空调系统的正确使用方法，以及日常维护与保养等。

下表列出来了一些常见的机组安装不当而造成的问题。

表 5-3 安装不当及其后果

| 项 目 | 检查结果 | 现场情况举例 |
|------|-----------------------------|--|
| 安装问题 | 室内机漏水 内机接口漏水 内机接管尺寸不对 | 排水管高于接水盘、接头不严密 没有做好保温 应用 28mm，测量为 20mm |
| 电路问题 | 连线接错 开机跳闸 不能开机 | 4V 与 OF 反，COMP 与 OF 反 L、N 短路，空气开关选小 相序接反 |
| 系统 | 压力过高系统漏 | 加氟过高，高于 6kg/cm ² 接口有油迹 |
| 安装尺寸 | 环境温度高 | 冷凝排风受阻、通风短路 |
| 使用问题 | 散热不好，跳机 | 翅片脏、风扇罩脏散热状况差 |

5.3 水系统检验

空调末端及水管系统均安装完毕后，必须进行水压试验和冷凝水管通水试验，主要工艺流程为：

管路定位放线→支吊架安装→管道安装→配件安装→质量检验→水压试验→通水试验→保温→验收

5.3.1 水压试验

加压前应排尽水系统内的空气，确保系统内满水，缓慢升压至工作压力（要求为1.5公斤），检查管路系统无渗漏或变形后再升压至试验压力6公斤（0.6MPa），保持10分钟压降不超过0.2公斤为合格，最好保持试验水压12个小时后，确保合格签字验收后再进行保温。

5.3.2 管道冲洗

通过水压试验后，便可以进行水系统的冲洗，注水前必须关闭机组设备及空调末端的进出口阀门，并打开机组的旁通阀，检查冲洗水路，冲洗水的水质应清洁，水流速不得低于1.5m/s，冲洗水不得重复使用，直到出水口的水质与进水水质无明显差别时为止。

5.3.3 冷凝水管通水试验

在冷凝水管安装完毕、排水管接通且外观检验合格后，将冷凝水管下口封堵好，由上口灌满水，仔细检查管路、接口等处，无变形、渗漏潮湿、半小时最高水位无下降后将排水口打开，排水通畅为合格。

5.3.4 管道保温

采用橡塑PE或聚乙烯粘贴保温时，必须平整无缝地紧贴在管道外表面，再缠绕防潮塑料布，每圈搭接量不小于30mm，立管道和坡度管道应由上向下进行。采用离心玻璃棉绑扎保温时，应尽量减小缝隙，外层缠绕铝箔防潮层，接口处用专门铝箔胶带粘牢。保温层厚度见表5-4

表5-4 空调管道保温材料及其厚度推荐值

| 管道 | PE保温厚度 (mm) | 聚乙烯保温厚度 (mm) | 玻璃棉保温厚度 (mm) |
|------|-------------|--------------|--------------|
| 冷冻水管 | 20 | 30 | 40 |
| 冷凝水管 | 10 | 15 | 20 |
| 风管 | 10 | 15 | 20 |

5.4 机组的调试

机组调试前需要做好准备工作，重点检验电源规格、水质情况、水过滤器及水系统的清洁程度及温度等有关数值设置，并做好各项记录，机组调试运转的测定和调整范围主要包括以下四项：

- 设备单机试运转；
- 空调系统联动试运转；
- 无负荷系统联合试运转的测定与调整；
- 带负荷的综合效能试验的测定与调整。

根据现行《通风与空调工程施工及验收规范》对空调系统试运转及调试的要求，制冷装置的单机无负荷和空气负荷试运转时间不得小于2h，机组运行期间的压力、温度、噪声、振动等应符合有关规定及技术文件的要求。水泵试运转，在设计负荷下连续运转2小时以上，无异常振动或声响、各静密封处无渗漏、各紧固连接部位不松动，滑动轴承的温度不超过70℃且电机功率在额定值范围内。机组调试之前，请按下表进行逐项检查。

表 5-5 机组调试运行之前检查清单

| 项 目 | 要 求 | 如 果 功 能 不 良 | 运 行 记 录 |
|-------------|---|--|---------|
| 测定绝缘电阻 | 风机电机为2兆欧以上 | 有触电、事故危险 | |
| | 主电源为2兆欧以上 | 有触电、事故危险 | |
| | 压缩机为2兆欧以上 | 有触电、事故危险 | |
| 紧固螺钉 | 所有接线螺钉重新紧固 | 接触不良，可能引起自保护、电气火灾等 | |
| 通电预热24小时 | 开机前通电电曲轴加热器预热24小时 | 没有预热或预热时间不足，可能导致压缩机液击致损。 | |
| 测主电源三相电压 | R.S: 380 ± 10% (V) R.T: 380 ± 10% (V) S.T: 380 ± 10% (V) 不平衡 < 额定值的 2% | 如果电压过高、过低或严重不平衡，可能导致：1、保险丝烧断；2、过电流继电器动作；3、电机烧毁 | |
| 水管系统的清洁 | 关闭机组进出水阀门，开动循环水泵，清洗过滤器，直到清洁为止 | 水系统有脏物堵塞板式热交换器，轻者降低换热效率，重则毁坏板换器，甚至损坏整个机组。 | |
| 起动车泵进行水循环 | 压差旁通阀打开，其余旁通均关闭，打开机组进出水阀门，开动循环水泵。 | 漏水、水短路循环 | |
| 水泵运转状况 | 转向要正确，若是反转，应立即调整相序；无异常声响。 | 若水泵反转，水流开关将不吸合。 | |
| 水流开关 | 水流开关应吸合 | 若系统里有空气，水流开关将不吸合。 | |
| 压缩机运行电压是否正常 | R.S: 380 ± 10% (V) R.T: 380 ± 10% (V) S.T: 380 ± 10% (V) 不平衡 < 额定值 2% | 如果电压过高、过低或严重不平衡，可能会损坏或烧毁压缩机。 | |

续上表

| 项 目 | 要 求 | 如 果 功 能 不 良 | 运 行 记 录 |
|----------------------|--|-------------------------------|---------|
| 压缩机运行电流是否正常 | R,S: 380 ± 10% (V) R,T: 380 ± 10% (V) S,T: 380 ± 10% (V) 不平衡 < 额定值 2% | 影响压缩机寿命或损坏机组。 | |
| 制冷防冻开关是否闭合 | 未超过防冻温度应常闭 | | |
| 高低压是否正常 | 高压: 12~16kg/cm ² 低压: 4~6kg/cm ² | 若超出高低压范围, 可能影响机组正常工作, 甚至发生危险。 | |
| 压缩机线圈M1、M2是否闭合 | 压缩机正常运行, 常闭 | | |
| 风机运转 | 运转方向正确, 若反转, 应立即调整相序 | | |
| 风机运行电压是否正常 | R,S: 380 ± 10% (V) R,T: 380 ± 10% (V) S,T: 380 ± 10% (V) 不平衡 < 额定值 2% | 若超出正常范围, 可能损坏或烧毁电机。 | |
| 检查 ST1、ST2 温控开关工作状态 | 制冷: 7°C 制热: 45°C | 若不能正常工作, 可能造成压缩机或板式换热器的损坏。 | |
| 检查制冷防冻开关和冬季防冻开关的工作状况 | 制冷防冻: ≤ 3°C, 断开 ≥ 4°C, 闭合 冬季防冻: ≤ 2°C, 闭合 ≥ 8°C, 断开 | 若不能正常工作, 可能冻坏板式换热器或其它设备。 | |
| 在制热状态下化霜温控器的工作状况 | 工作: t ≤ -5°C 且运行 55 分钟以上; 结束: t ≥ +5°C 或运行了 10 分钟以上; | 若不能正常工作, 将导致机组制冷能力下降或损坏压缩机。 | |

表 5-6 机组调试程序

| 调试程序 | 检查部位 | 原因 |
|----------------------|--|---|
| 电气工程 1、外配电器及电线的检查 | ①外配开关、保险丝和漏电断路器等额定电流大于空调机组的额定电流一档。 ②外配电线直径是否满足机组的要求, 其容许电流必须大于漏电断路器和保险丝的额定电流的 40% 以上。 ③外配电器及电线的固定和电线连接须牢固。 | ①保险丝和漏电断路器的额定电流小的时候, 运行时电源立刻被切断; 保险丝额定电流大的时候, 当过电流流过时不保护电线。 ②线径细, 会发热、电压变低、机组不运行、会有触电危险、可能造成火灾等。 ③防止日后松动、触电等。 |

续上表

| 调试程序 | | 检查部位 | 原因 |
|---------------------------------|-----------------------|---|---|
| 电 器 工 程 的 检 查 | 2、机组控制箱的检查 | ①检查空调机组模块的跳线设置是否与该工程功能要求一致。 ②检查空调机组的控制箱内的电线连接是否牢固。 | 防止非故障的故障产生。 |
| | 3、绝缘电阻的测量,应在 1M Ω 以上 | ①主电源、操作电路、压缩机、风机电动机和水泵等 | |
| | 4、6 小时前接通电源 | 检查压缩机油加热器是否通电 | 防止压机润滑不良、卡缸等而损坏压机。 |
| | 5、测量每一条线电源电压额定电压± 10% | 压缩机、风机电动机和水泵等 | 如果电压低,可能有过电流流过而机组不运行(保险丝烧断、漏电断路器动作)、电动机烧坏。 |
| 机组静止检查 | | ①室外空气有无受污染(热源、呈酸性等)。 ②机组是否有维修空间。 ③检查冷媒静止压力是否对应于室外环境温度下的冷媒饱和压力。 | ①如有污染,制冷时高压会偏高,制冷能力降低;如空气呈酸性,长期后会腐蚀翅片,影响传热。 ③如显示压力偏低,则系统泄漏,应查漏。 |
| 水系统的清洗 | | ①在此之前,安装方应进行过水压试验,并提供试验报告。 ②关闭主机和所有末端的进出口截止阀。 ③旁通机组,清洗水管路系统,直至排水清洁为止。 ④如清洗时,水经过过滤器,则清洗完毕后,拆下过滤器清洗过滤网,再将其装上。清洗时尽量避开水过滤器。 ⑤打开主机、所有末端的进出口截止阀、排气阀和补水阀,给水系统注水,当排气阀有水溢出时关闭排气阀,继续注水,直至回水压力在 1.5bar 左右。 | ①确保水系统不漏水,并满足强度要求。 ②防止污水污染机组。 ④清洗时,焊渣和其它杂质会附着在过滤网上。 ⑤确保系统充满水、空气排尽。 |

续上表

| 调试程序 | 检查部位 | 原因 |
|-------------|--|--|
| 开启机组，检测房间效果 | ①开启主机，检查主机循环风应顺畅，且不能短路，也不能吸收其它机组排放的热风。 ②检查水流开关是否正常动作。 ③按主机额定容量开启相应的末端台数，运行 20~30 分钟后记录数据于表格上，并检测房间效果及是否漏水。 ④开启剩下的末端台数，检测房间效果。 ⑤开启一台最小容量的末端，检测运行是否正常。 | ①确保回风温度是室外环境温度，否则高压会偏高，甚至高压跳。 ③验证主机能量，检查末端风系统设计是否合理（出回风是否短路、末端机外静压偏大或偏小）。 ④同样检查末端风系统设计是否合理（出回风是否短路、末端机外静压偏大或偏小）。 ⑤检查冷冻水系统的水容量设计是否满足主机的要求，如果水容量设计偏小，会造成主机频繁启动、甚至会出现“EF”报警。 |
| 交付 | ①试运行调整、性能确认完毕后，向用户移交（包括合格证、使用说明书、保修卡和维护保养单等），并征得用户签字。 ②向用户充分说明机组的使用要领和注意事项，特别是控制器的操作。 | |

获取更多资料

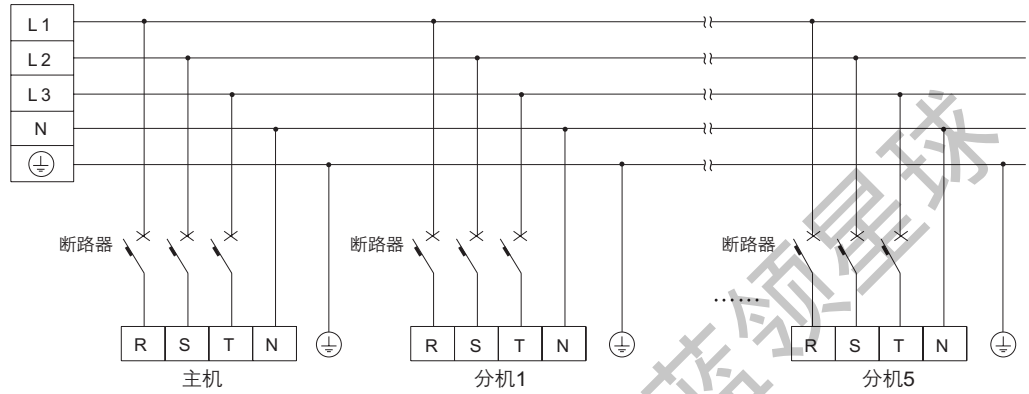
电气连接及参数

6.1 电气连接注意事项

- 机组运行时电源电压和频率须保持稳定,并确保机组工作电压始终在其额定电压值的 $\pm 10\%$ 以内,电源频率保持在额定值的 $\pm 2\%$ 以内。
- 机组电源的相间电压差不超过额定值的 2% ,且任意一组相间电流差不得超过额定值的 3% ,以防压缩机过热,影响正常工作。
- 电源至机组间的配线必须严格按电工法规标准进行施工,当配线距离较长致使两线端的电压差超过额定值的 2% 时,须增大导线截面积。附表9列出了绝缘套管材料最高容许温度为 60°C 时的容许电流值,附表10列出了一定电压降所对应的某规格电源线的最大长度。供您在配线时参考。
- 机组所有电源端子与机体间的绝缘电阻不得低于 $3\text{M}\Omega$ 。应使用 500V 高阻表进行逐个认真检测。
- 所有机组均须良好、可靠接地,接地阻抗越小越好,MAC模块机组的接地阻抗应在 100Ω 以下。防漏电、触电及避雷等安全装置均须严格按电工法规要求进行施工。接地线不可接到煤气管、水管、电话线上。
- 考虑到压缩机等电动设备在开始启动或超过负荷运转时,其运行电流将比额定电流大,如果仅根据其额定电流的总和为最大值进行电气施工,可能会出现开关跳闸、过电流保护继电器频繁动作、配线容量不足等现象。
- 电气施工时,宜采用金属套管工程,即将金属套管埋入地下或设置在较隐蔽的地方,绝缘电源线穿过该金属管,此工程的优点是机械强度大,可以承受较强的外部冲击,交换电线也很方便。另外,套管自然接地,在发生漏电或其它事故时可以防止触电或火灾等危害。但套管内不可驳接电线,而应在引线盒和开关盒内进行,有关供电施工内容可参考附表8和附表9。
- 在进行金属套管工程时,为了实现交流电路的电磁平衡,同一电路的电线应装入同一金属套管内。以2根细线并联代替1根粗线时,也需要考虑电磁平衡问题,以达到节能、安全等目的。

6.2 机组电气连接

6.2.1 主分机电源线连接示意图



R22 机组电气参数表

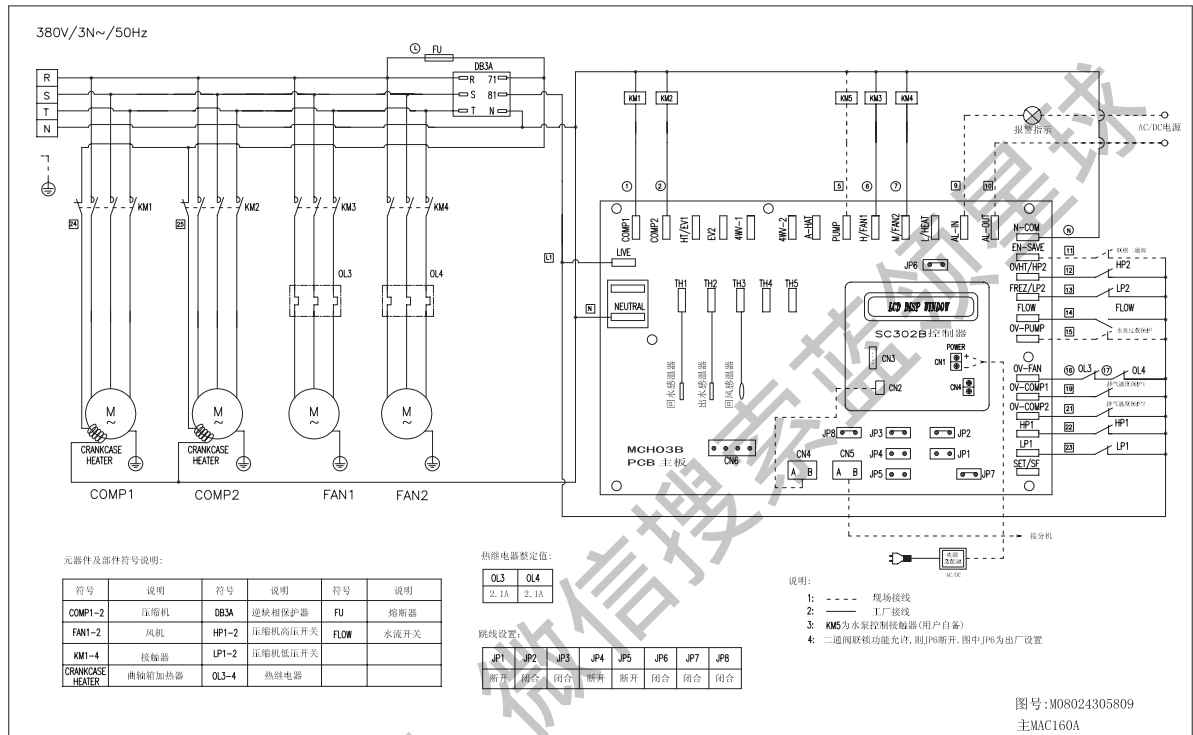
| 机型 | | MAC 160A | MAC 160AR | MAC 230A | MAC 230AR | MAC 210B | MAC 210BR | MAC 260B | MAC 260BR | |
|-----------|------------|------------------------|--------------------|----------|---------------------|----------|---------------------|----------|---------------------|--|
| 电源 | | 380V/3N~/50Hz | | | | | | | | |
| 输入功率 (kW) | 制冷 | 17.2 | 17.4 | 21.9 | 21.9 | 18.4 | 20.0 | 26.1 | 26.1 | |
| | 制热 | — | 18.4 | — | 19.2 | — | 19.2 | — | 25.5 | |
| 运行电流 (A) | 制冷 | 32.3 | 32.3 | 40.6 | 40.6 | 34.2 | 37.1 | 48.4 | 48.4 | |
| | 制热 | — | 33.7 | — | 35.6 | — | 35.6 | — | 47.3 | |
| 电源线 | 主线 (R/S/T) | 横截面积 | ≥ 8mm ² | | ≥ 10mm ² | | ≥ 10mm ² | | ≥ 16mm ² | |
| | | 根数 | 3 | | 3 | | 3 | | 3 | |
| | 零线 | 横截面积 | ≥ 4mm ² | | | | | | | |
| | | 根数 | 1 | | | | | | | |
| | 地线 | 横截面积 | ≥ 1mm ² | | | | | | | |
| | | 根数 | 1 | | | | | | | |
| 控制线 | | RVVP2 1mm ² | | | | | | | | |

R407C 机组电气参数表

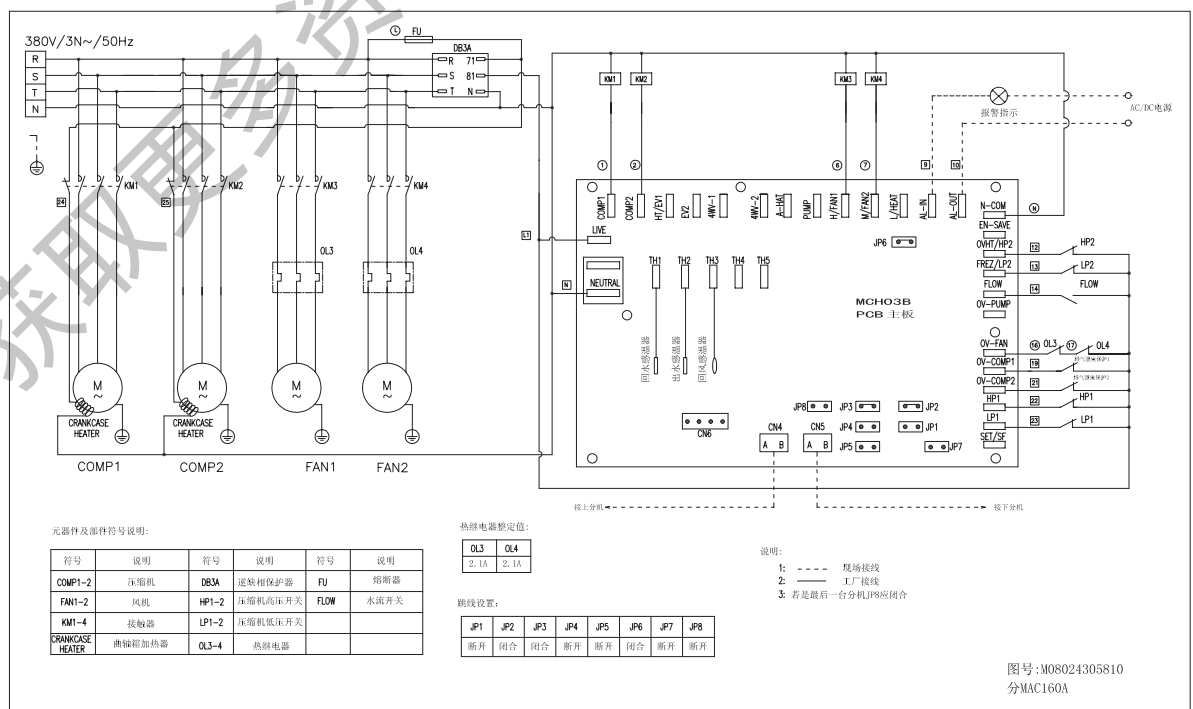
| 机型 | | M4AC 160A | M4AC 160AR | M4AC 230A | M4AC 230AR | M4AC 210B | M4AC 210BR | M4AC 260B | M4AC 260BR | |
|-----------|------------|------------------------|--------------------|-----------|---------------------|-----------|---------------------|-----------|---------------------|--|
| 电源 | | 380V/3N~/50Hz | | | | | | | | |
| 输入功率 (kW) | 制冷 | 18.6 | 18.6 | 23.7 | 23.7 | 19.9 | 21.6 | 26.1 | 28.2 | |
| | 制热 | — | 19.9 | — | 22.9 | — | 20.7 | — | 27.5 | |
| 运行电流 (A) | 制冷 | 34.5 | 34.5 | 44.0 | 44.0 | 36.9 | 40.1 | 48.4 | 32.3 | |
| | 制热 | — | 36.9 | — | 42.5 | — | 38.4 | — | 51.0 | |
| 电源线 | 主线 (R/S/T) | 横截面积 | ≥ 8mm ² | | ≥ 10mm ² | | ≥ 10mm ² | | ≥ 16mm ² | |
| | | 根数 | 3 | | 3 | | 3 | | 3 | |
| | 零线 | 横截面积 | ≥ 4mm ² | | | | | | | |
| | | 根数 | 1 | | | | | | | |
| | 地线 | 横截面积 | ≥ 1mm ² | | | | | | | |
| | | 根数 | 1 | | | | | | | |
| 控制线 | | RVVP2 1mm ² | | | | | | | | |

6.2.2 控制电路图

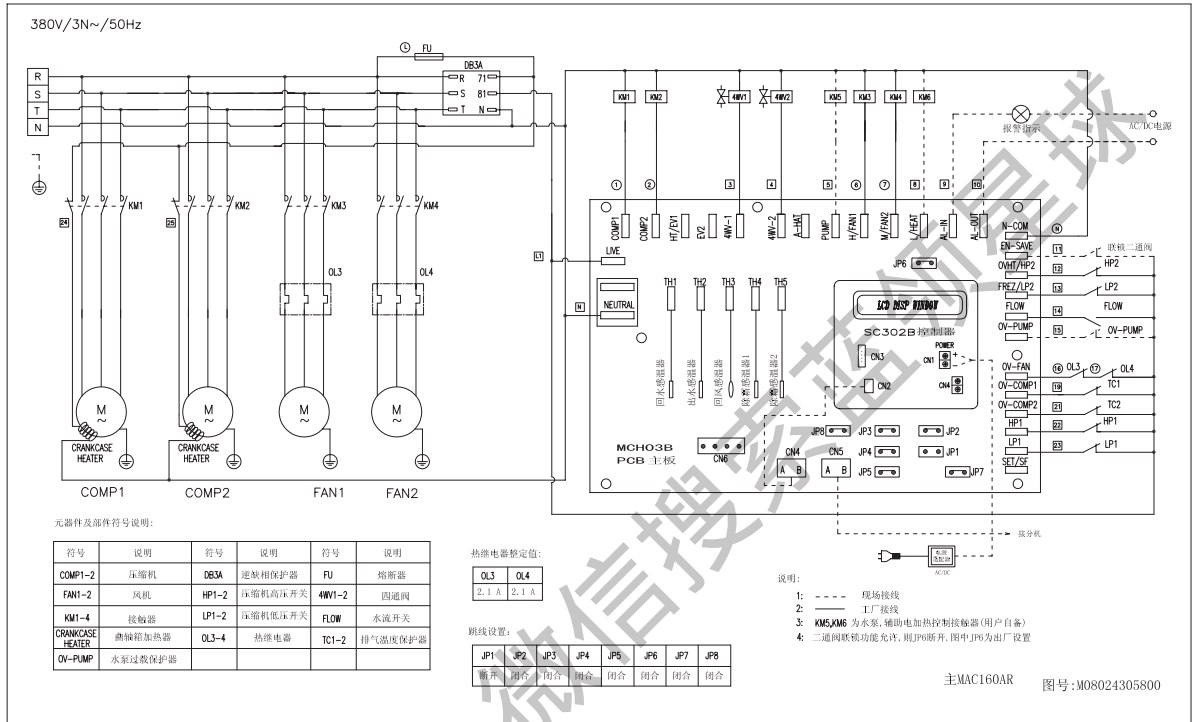
■ MAC160A (主机) 电路图



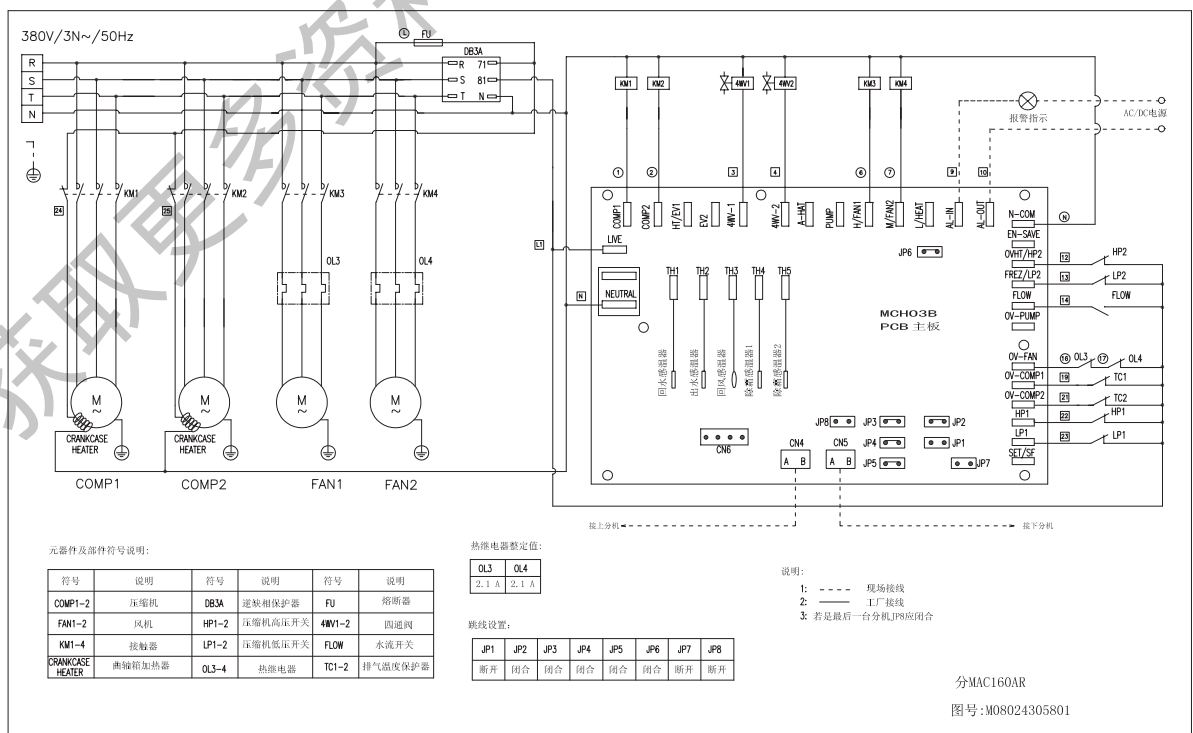
■ MAC160A (分机) 电路图



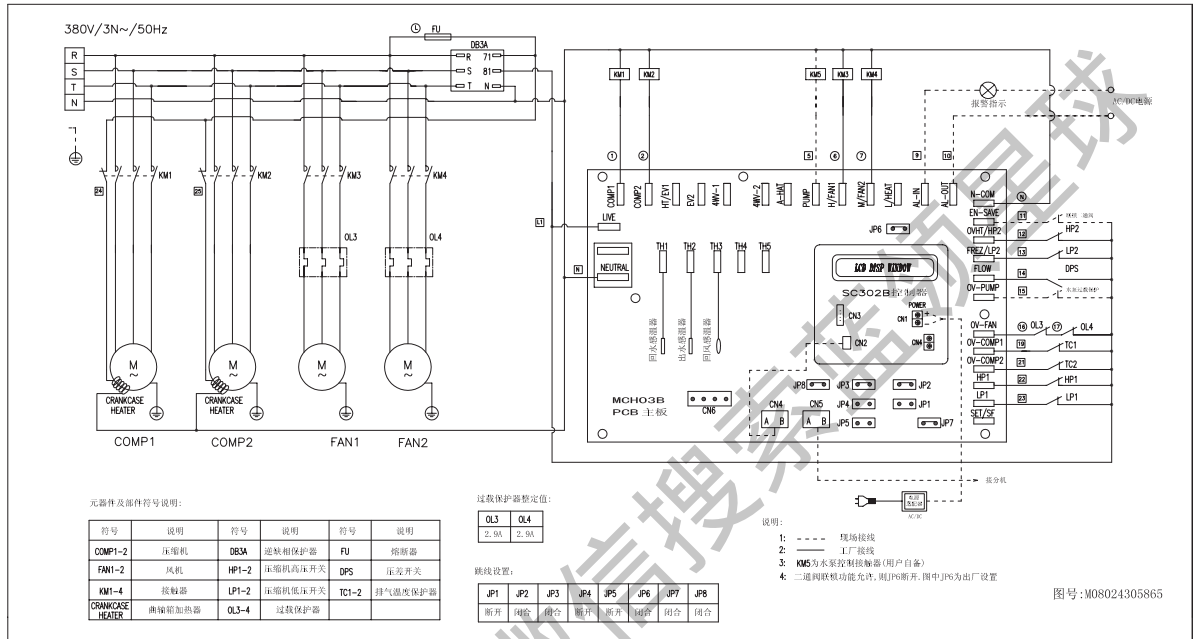
■ MAC160AR (主机) 电路图



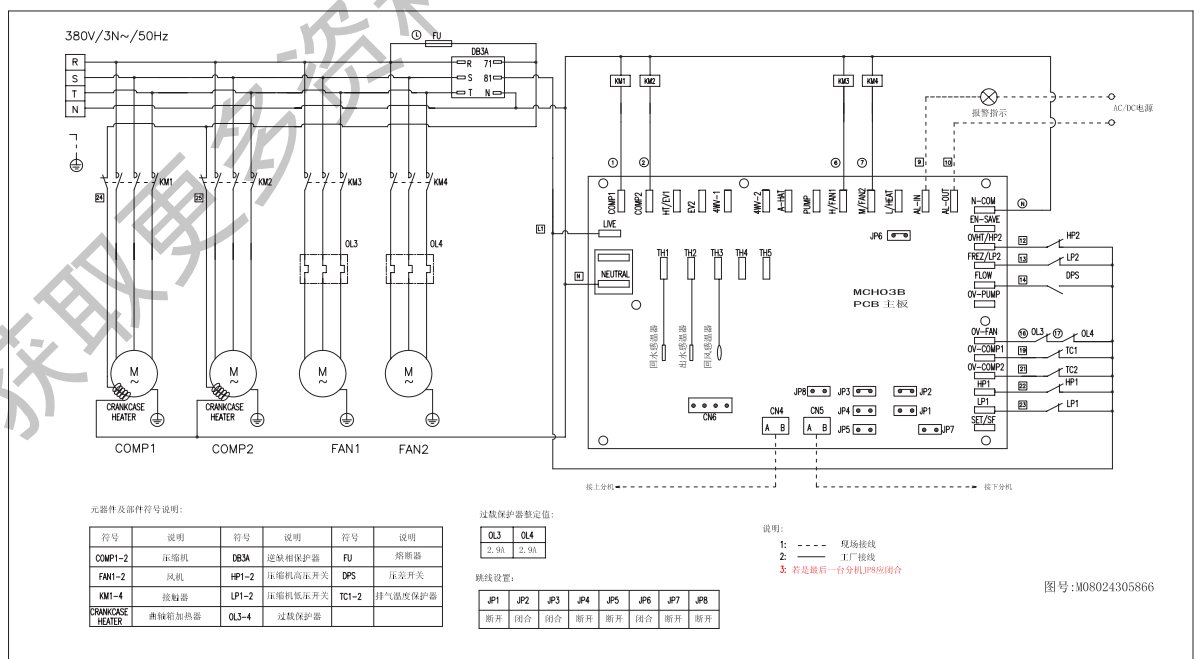
■ MAC160AR (分机) 电路图



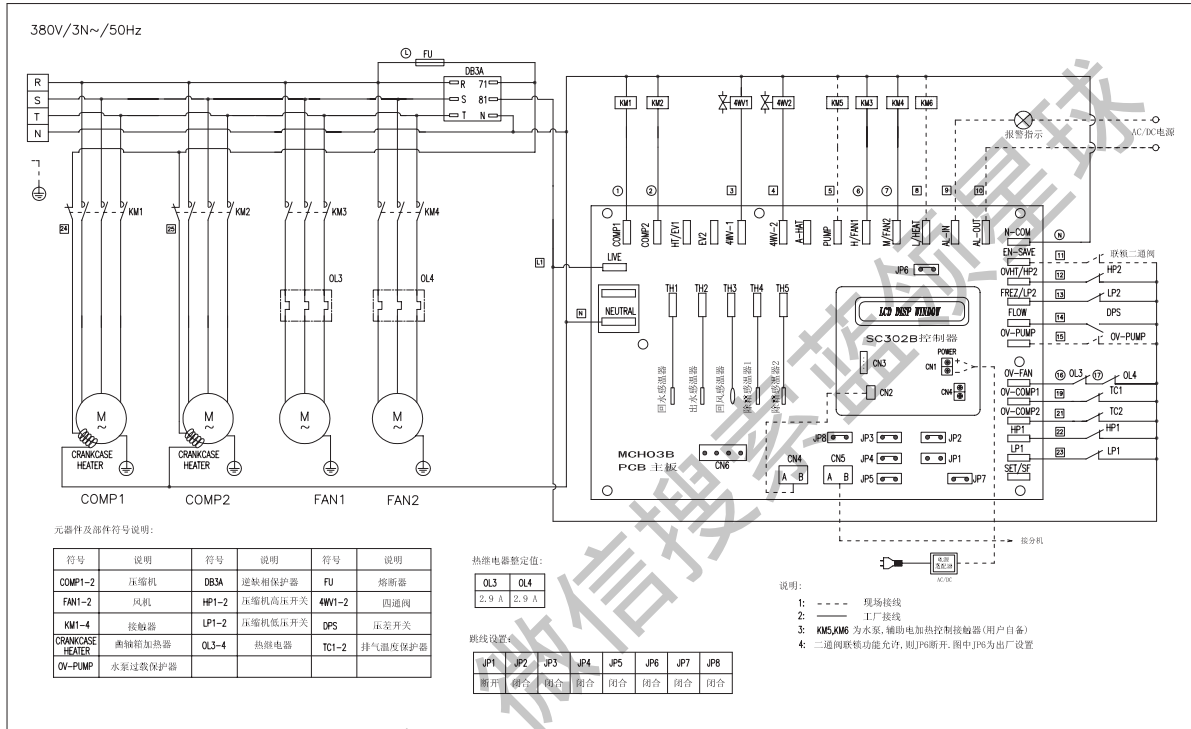
■ MAC210B (主机) 电路图



■ MAC210B (分机) 电路图



■ MAC210BR (主机) 电路图



■ MAC210BR (分机) 电路图

