



MODEL:
 BCD-270NHT*,
 BCD-270NHV*,
 BCD-252NHT*,
 BCD-252NHV*,
 BCD-230NHT*,
 BCD-230NHV*

维 修

手 册



多温区冰箱

目 录

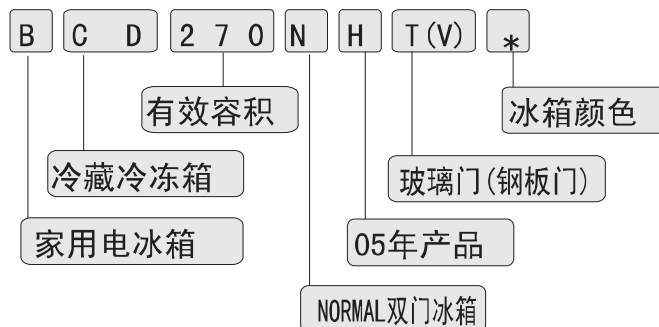


- 1.预防措施.....2
- 2.产品规格.....3
- 3.电气及制冷零件规格及标准.....4
- 4.功能和操作说明.....5
- 5.冰箱的功能.....9
- 6.线路说明.....14
- 7.故障诊断和修理方法.....19
- 8.零部件分解图及零件清单.....23
- 9.拆卸和装配.....31

目 录

<p>1. 预防措施..... 2</p> <p> 1) 安全措施..... 2</p> <p> 2) 维修时的预先防范..... 2</p> <p>2. 产品规格..... 3</p> <p>3. 电气及制冷零件规格及标准..... 4</p> <p>4. 功能和操作说明..... 5</p> <p> 1) 产品尺寸..... 5</p> <p> 2) 部件名称和拆卸..... 6</p> <p> 3) 制冷循环系统示图..... 7</p> <p> 4) 电路图..... 8</p> <p>5. 冰箱功能..... 9</p> <p> 1) 显示功能..... 9</p> <p> 2) 温度控制功能..... 10</p> <p> 3) 测试功能..... 11</p> <p> 4) 压缩机保护功能..... 12</p> <p> 5) 开门报警及照明灯功能..... 12</p> <p> 6) 自我诊断功能..... 12</p> <p> 7) 提示音功能..... 13</p> <p>6. 线路说明..... 14</p> <p> 1) 电源部分..... 14</p> <p> 2) 晶振部分..... 15</p> <p> 3) 传感器部分..... 15</p> <p> 4) 操作部分..... 16</p> <p> 5) 蜂鸣器部分..... 16</p> <p> 6) 功能部分..... 17</p>	<p>7. 故障诊断和修理方法..... 18</p> <p> 1) 自我诊断..... 18</p> <p> 2) 自我诊断出故障时..... 20</p> <p>8. 零部件分解图及零件清单..... 22</p> <p> 1) 门体..... 22</p> <p> 2) 冷冻室..... 24</p> <p> 3) 冷藏室..... 26</p> <p> 4) 总装..... 28</p> <p>9. 拆卸和装配..... 30</p> <p> 1) 更换冷藏室照明灯..... 30</p> <p> 2) 更换冰箱主板..... 30</p> <p> 3) 冰箱压缩机接线盒等的装配..... 31</p> <p> 4) 冷冻变温室风扇的更换..... 31</p> <p> 5) 显示板的更换..... 33</p> <p> 6) 冷藏风扇和UV-LAMP的更换..... 34</p> <p> 7) 更换冷冻蒸发器..... 35</p>
---	--

本维修手册内容包括BCD-270NHT*/252NHT*/230NHT*, BCD-270NHV*/252NHV*/230NHV*六种型号,六种型号结构相似,其中BCD-270NHT*为基准型号,其他5个型号是派生型号。



1.预防措施

1-1.安全措施

只能由全面掌握制冷循环系统技术及安全检验规程的合格的维修技术人员按照有关手册上的规格进行维修操作。

 本产品采用R600a的制冷剂，易燃，易爆，维修时要注意维修场所的通风，保证安全。

1-1-1. 在维修前，必须从墙上插座中拔下电源插头，使电冰箱断电，以避免对人体和财产造成损害。

1-1-2. 若无制造厂的建议，请不要做旁通或改变电路连接的尝试。


1-1-3. 不要使用延长缆线或使用双接线板。

1-1-4. 为了人身安全，本品必须可靠接地。
电冰箱不能用连接电话线、煤气管道等的办法来接地。

1-2 维修时的预先防范

1-2-1. 更换连接在压缩机引线端子上的继电器时，必须直拔直插。插拔时上下左右摇动继电器，可能损坏压缩机引线端子或继电器。

1-2-2. 当你断电后，须隔5分钟后才能重新启动冰箱。
如果拔掉插头后马上插上插头，将不能马上启动冰箱。

 这是与交流电路安全及电冰箱零部件的安全相关的资料。

 这是维修电冰箱时使用的资料。

2.产品规格

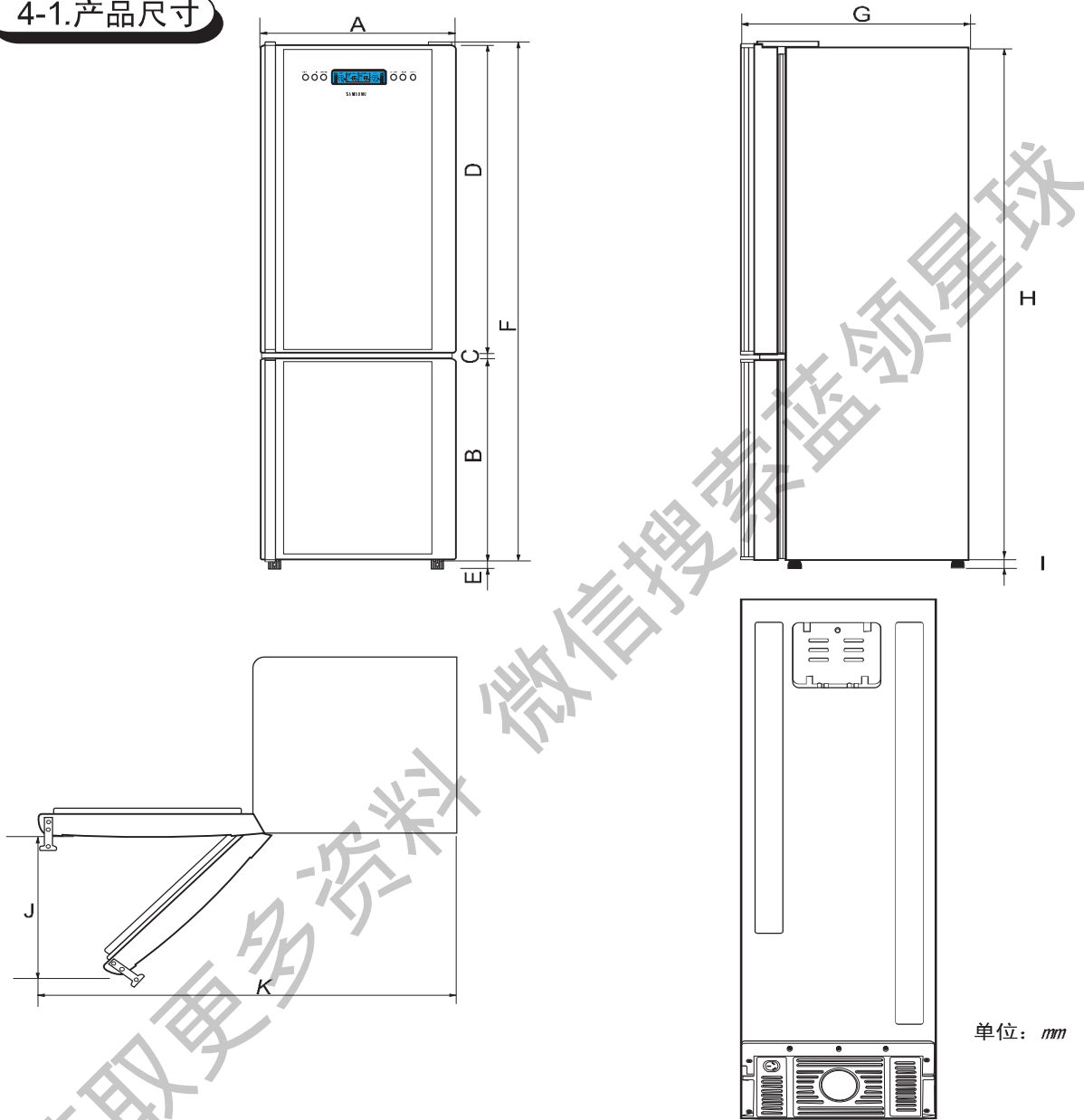
型		号	BCD-230NHT*	BCD-230NHV*	BCD-252NHT*	BCD-252NHV*	BCD-270NHT*	BCD-270NHV*
容积 (ISO)	净容积 (升)	总计容积	230L	230L	252L	252L	270L	270L
		冷藏室 (冷藏变温室)	76 (25)	76 (-)	76 (25)	76 (-)	86 (25)	86 (-)
		冷冻室 (冷冻变温室)	154 (20)	154 (20)	176 (20)	176 (20)	184 (20)	184 (20)
尺寸	宽 (mm)		595	595	595	595	595	595
	深 (mm)		679	679	679	679	679	679
	高 (mm)		1573	1573	1661	1661	1773	1773
净重 (Kg)			75	74	79	78	84	83
制冷方式			直冷	直冷	直冷	直冷	直冷	直冷
冷冻星级			★★★★ (4星)	★★★★ (4星)	★★★★ (4星)	★★★★ (4星)	★★★★ (4星)	★★★★ (4星)
控制和显示	温度控制类型		Electronic	Electronic	Electronic	Electronic	Electronic	Electronic
	温度显示类型		Digital	Digital	Digital	Digital	Digital	Digital
功能	快速冷藏		○	○	○	○	○	○
	快速冷冻		○	○	○	○	○	○
	假日功能		○	○	○	○	○	○
	快速除臭		○	○	○	○	○	○
	智能功能		○	○	○	○	○	○
	开门报警乐		○	○	○	○	○	○
冷藏室								
搁架			2EA (PP+GLASS)	2EA (PP+GLASS)	2EA (PP+GLASS)	2EA (PP+GLASS)	2EA (PP+GLASS)	2EA (PP+GLASS)
果菜筐			—	—	1EA	1EA	1EA	1EA
照明灯	白炽灯		1EA	1EA	1EA	1EA	1EA	1EA
瓶架	乳品架	奶酪架	2EA	2EA	2EA	2EA	2EA	2EA
		大瓶架	1EA	1EA	1EA	1EA	1EA	1EA
		罐头架	—	—	2EA	2EA	2EA	2EA
蛋盘			1EA	1EA	2EA	2EA	2EA	2EA
变温室								
变温室隔板			2EA	1EA	2EA	1EA	2EA	1EA
变温室抽屉			2EA	1EA	2EA	1EA	2EA	1EA
冷冻室								
抽屉			2EA	3EA	2EA	3EA	2EA	3EA
冰盒			1EA	1EA	1EA	1EA	1EA	1EA
发泡剂			F11 50% less	F11 50% less	F11 50% less	F11 50% less	F11 50% less	F11 50% less
制冷剂	R600a		50g	50g	50g	50g	52g	52g

3.电气及制冷零件规格及标准

项 目			标 准					
型 号			BCD-230NHT*	BCD-230NHV*	BCD-252NHT*	BCD-252NHV*	BCD-270NHT*	BCD-270NHV*
电 源			220V/50Hz	220V/50Hz	220V/50Hz	220V/50Hz	220V/50Hz	220V/50Hz
制 冷 循 环	压 缩 机	型 号	QD88YZ	ZBS1115CY	QD88YZ	ZBS1115CY	QD88YZ	ZBS1115CY
		启动类型	RSCR	RSCR	RSCR	RSCR	RSCR	RSCR
	蒸 发 器		丝管式	丝管式	丝管式	丝管式	丝管式	丝管式
	冷 凝 器		内藏式	内藏式	内藏式	内藏式	内藏式	内藏式
	干燥过滤器		分子筛	分子筛	分子筛	分子筛	分子筛	分子筛
	毛 细 管		0.72*3500*2(mm)/0.72*2800*1(mm)					
电 器 零 件	传 感 器	冷 藏 室	502AT	502AT	502AT	502AT	502AT	502AT
		冷藏室副蒸发器	502AT	502AT	502AT	502AT	502AT	502AT
		冰 温 室	502AT	502AT	502AT	502AT	502AT	502AT
		冰温室副蒸发器	502AT	502AT	502AT	502AT	502AT	502AT
		冷 冻 室	502AT	502AT	502AT	502AT	502AT	502AT
		软冷冻室	502AT	502AT	502AT	502AT	502AT	502AT
	电 容	运行电容	4 μ F	4.5 μ F	4 μ F	4.5 μ F	4 μ F	4.5 μ F
	过 载 保 护 器	型 号	B60-120/E1112YC	B52-120/B	B60-120/E1112YC	B52-120/B	B60-120/E1112YC	B52-120/B
		ON 温度	61 \pm 9	61 \pm 9	61 \pm 9	61 \pm 9	61 \pm 9	61 \pm 9
		OFF 温度	120 \pm 5	120 \pm 5	120 \pm 5	120 \pm 5	120 \pm 5	120 \pm 5
	PTC继电器	型 号	QP2-15C	QP2-12/B3	QP2-15C	QP2-12/B3	QP2-15C	QP2-12/B3
		电 阻	15 Ω	9-19 Ω	15 Ω	9-19 Ω	15 Ω	9-19 Ω
	灯	冷 藏 室	240V 25W E14	240V 25W E14	240V 25W E14	240V 25W E14	240V 25W E14	240V 25W E14
	直 流 电 机	软冷冻室	12VDC 0.09A	12VDC 0.09A	12VDC 0.09A	12VDC 0.09A	12VDC 0.09A	12VDC 0.09A
	直 流 电 机	冷 藏 室	12VDC 0.07A	12VDC 0.07A	12VDC 0.07A	12VDC 0.07A	12VDC 0.07A	12VDC 0.07A
	门 灯 开 关		250V 0.5A	250V 0.5A	250V 0.5A	250V 0.5A	250V 0.5A	250V 0.5A
	UV-LAMP	冷 藏 室	12VDC 3W	12VDC 3W	12VDC 3W	12VDC 3W	12VDC 3W	12VDC 3W

4.功能和操作说明

4-1.产品尺寸

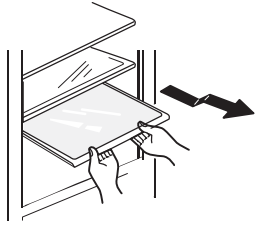


单位: mm

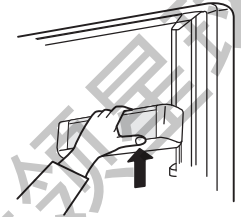
型号 \ 代码	A	B	C	D	E	F	G	H	I	J	K
BCD-270NHT*	595	768	9	953.3	44	1734	641.5	1714	42.5	393.5	1146.5
BCD-270NHV*											
BCD-252NHT*	595	700	9	909.3	44	1622	641.5	1602	42.5	393.5	1146.5
BCD-252NHV*											
BCD-230NHT*	595	612	9	821.3	44	1534	641.5	1514	42.5	393.5	1146.5
BCD-230NHV*											

4-2. 部件名称和拆卸

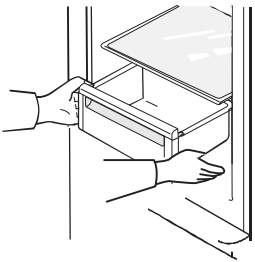
搁架的拆卸，按箭头指示将它拉出



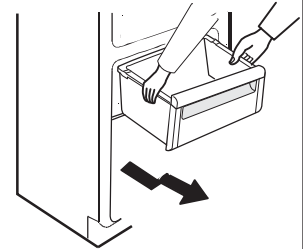
取出食品，并按箭头方向将它拉出



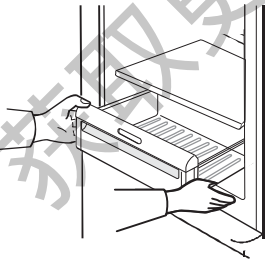
果菜筐



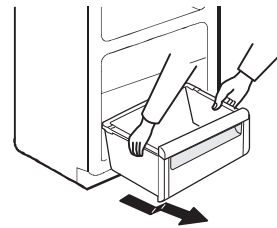
冷冻室变温室抽屉



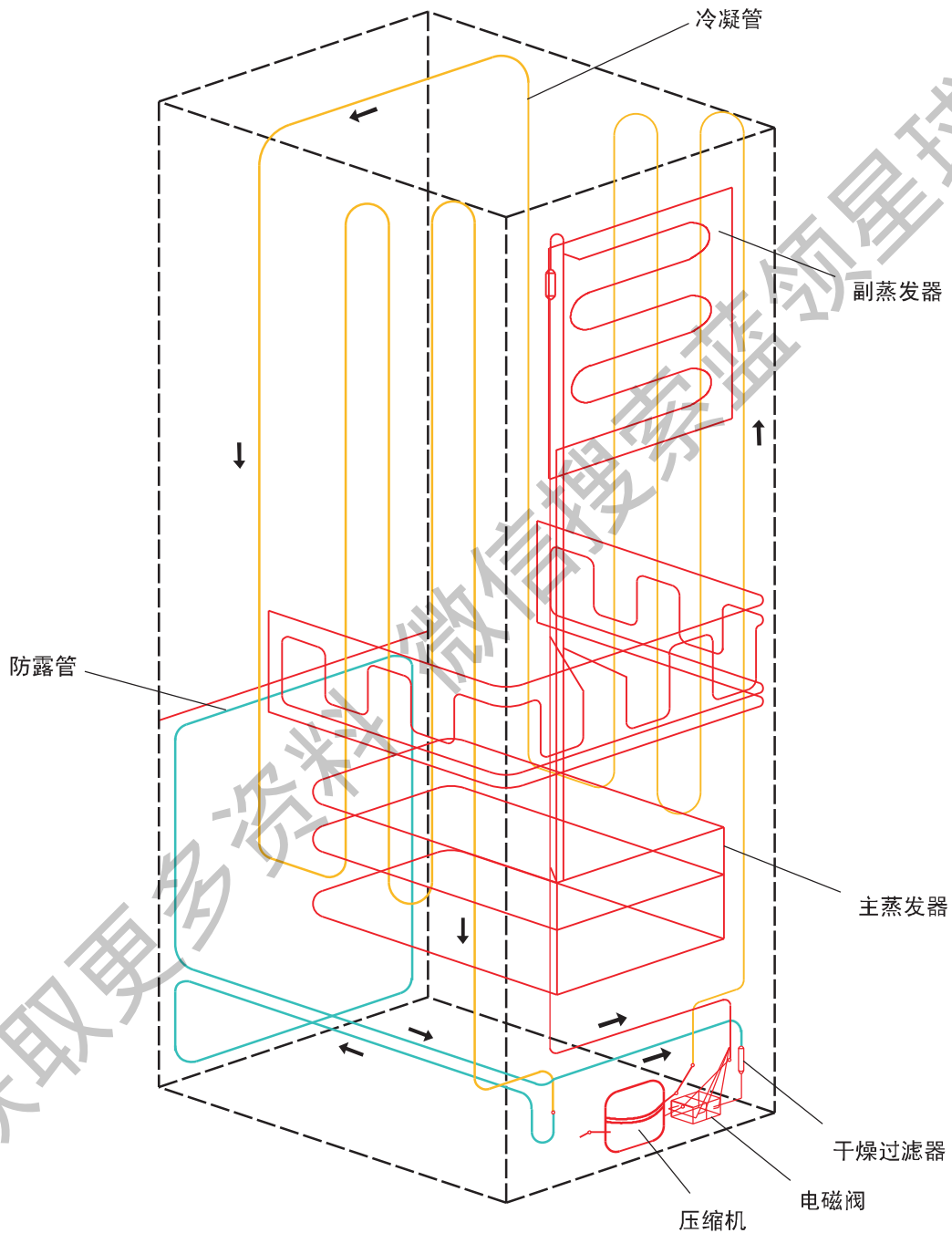
冷藏变温室抽屉



冷冻室抽屉

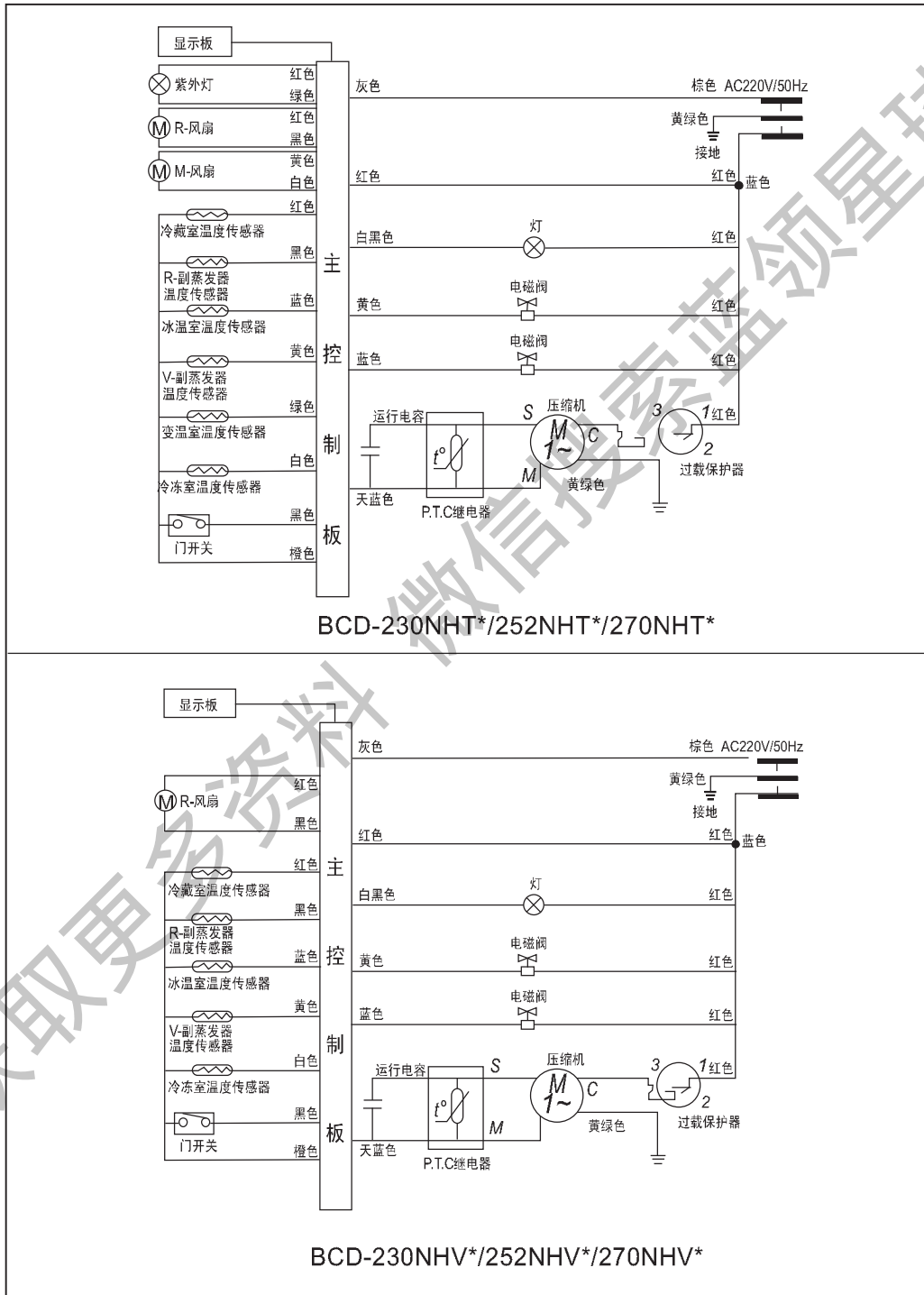


4-3. 制冷系统循环示意图拆卸



○	25%银焊条焊接
●	2%银焊条焊接

4-4. 电路图



5.冰箱的功能

5-1.显示功能

部分		功能
初始通电		显示实际温度,冷藏室温度变化到设定温度 (+5, -3) 范围后显示设定温度, 冷冻室温度变化到设定温度 (+3, -3) 范围后显示设定温度
一般运行	冷藏室	当实际温度在设定温度 (+5, -3) 范围内, 显示设定温度; 当实际温度大于设定温度+5时, 显示设定温度并闪烁, 当实际温度低于设定温度-3时, 显示实际温度
	冷冻室	当实际温度在设定温度 (+3, -3) 范围内, 显示设定温度; 当实际温度大于设定温度+3时, 显示设定温度并闪烁, 当实际温度等于设定温度-4时, 显示实际温度-1度, 当实际温度等于小于设定温度-5时, 显示实际温度-2度;
	冷藏变温室	当实际温度在设定温度 (+3, -3) 范围内, 显示设定温度; 当实际温度大于设定温度+3时, 显示设定温度并闪烁, 当实际温度等于设定温度-4时, 显示实际温度-1度, 当实际温度等于小于设定温度-5时, 显示实际温度-2度;
	冷冻变温室	当实际温度在设定温度 (+3, -3) 范围内, 显示设定温度; 当实际温度大于设定温度+3时, 显示设定温度并闪烁, 当实际温度等于设定温度-4时, 显示实际温度-1度, 当实际温度等于小于设定温度-5时, 显示实际温度-2度;
快速冷藏		当选择了快速冷藏后温度自动设定在1℃;
快速冷冻		当选择了快速冷冻后温度自动设定在-23℃;
强制运行		显示“F1,F2,F3,F4,F5,F6”(强制运行)

5-2.温度控制功能

A.冷冻室温度调节功能

1)通过按动冷冻调节键可对冷冻室温度进行调节.

2)按动冷冻调节键,冷冻设定温度闪烁显示当前设定温度,再次按动可改变设定温度,每按一次温度设定按-18℃→-19℃→-20℃→-21℃→-22℃→-23℃→快速冷冻→-15℃→-16℃→-17℃→-18℃的顺序循环显示,停止按键5秒后设定值被确认.

区分	通电	按一次	按二次	按三次	按四次	按五次	按六次	按七次	按八次	按九次	按十次	按十一次
显示		▶ -18	▶ -19	▶ -20	▶ -21	▶ -22	▶ -23	▶ 快速冷冻	▶ -15	▶ -16	▶ -17	▶ -18
冷冻室温度控制		-18	-19	-20	-21	-22	-23	-23	-15	-16	-17	-18

B.冷藏室温度调节功能

1)通过按动冷藏调节键可对冷藏室温度进行调节.

2)按动冷藏调节键,冷藏设定温度闪烁显示当前设定温度,再次按动可改变设定温度,每按一次

温度设定按 $5^{\circ}\text{C}\rightarrow 4^{\circ}\text{C}\rightarrow 3^{\circ}\text{C}\rightarrow 2^{\circ}\text{C}\rightarrow 1^{\circ}\text{C}\rightarrow$ 快速冷藏 $\rightarrow 9^{\circ}\text{C}\rightarrow 8^{\circ}\text{C}\rightarrow 7^{\circ}\text{C}\rightarrow 6^{\circ}\text{C}\rightarrow 5^{\circ}\text{C}$ 的顺序循环显示,

停止按键5秒后设定值被确认.

区分	通电	按一次	按二次	按三次	按四次	按五次	按六次	按七次	按八次	按九次	按十次	按十一次
显示		5	4	3	2	1	快速冷藏	9	8	7	6	5
冷藏室温度控制		5	4	3	2	1	1	9	8	7	6	5

C.变温室温度调节功能

C-1.冷藏变温室温度调节功能

1)通过按动冷藏变温区键可对冷藏变温室进行调节.

2)按动冷藏变温区键,冷藏变温区设定温度闪烁显示

当前设定温度,再次按动可改变设定温度,每按一次温度设定按 $0^{\circ}\text{C}\rightarrow -2^{\circ}\text{C}\rightarrow 4^{\circ}\text{C}\rightarrow 2^{\circ}\text{C}\rightarrow 0^{\circ}\text{C}$ 的顺序循环显示,

停止按键5秒后设定值被确认.

区分	通电	按一次	按二次	按三次	按四次	按五次
显示		0	-2	4	2	0
冷藏变温室温度控制		0	-2	4	2	0

C-2.冷冻变温室温度调节功能

1)通过按动冷冻变温区键可对冷冻变温室进行调节.

2)按动冷冻变温区键,冷冻变温区设定温度闪烁显示

当前设定温度,再次按动可改变设定温度,每按一次温度设定按 $-7^{\circ}\text{C}\rightarrow -12^{\circ}\text{C}\rightarrow -2^{\circ}\text{C}\rightarrow -7^{\circ}\text{C}$ 的顺序循环显示,

停止按键5秒后设定值被确认.

区分	通电	按一次	按二次	按三次	按四次
显示		-7	-12	-2	-7
冷冻变温室温度控制		-7	-12	-2	-7

D.快速冷藏功能

1)通过按动冷藏温度键可以选择快速冷藏功能;

2)选择快速冷藏功能,“快速冷藏”显示;

3)通过按动冷藏温度键可以选择退出快速冷藏功能,退出快速冷藏功能后“快速冷藏”不显示;

区分	开始通电	选择快速冷藏功能	退出快速冷藏功能
显示改变		“快速冷藏”灯亮	“快速冷藏”灯灭

E.快速冷冻功能

- 1)通过按动冷冻温度键，可以选择快速冷冻功能，选择快速冷冻功能后，“快速冷冻”显示；
- 2)通过按动冷冻温度键，可以选择退出快速冷冻功能,退出快速冷冻功能后“快速冷冻”不显示；

区分	开始通电	进入快速冷冻功能	退出快速冷冻功能
显示改变	“快速冷冻”不显示	“快速冷冻”显示	“快速冷冻”不显示

F.假日功能

- 1)按动假日功能键可以进入假日功能，这时“假日功能”显示；
- 2)选择了假日功能，冷藏室和冷藏变温室关闭，只有冷冻室和冷冻变温室运行；
- 3)在假日功能下，除了按动快速除臭键，按动其他没有反应；

G.快速除臭功能

- 1)如果不按动快速除臭键，冰箱在自动除臭状态，每24小时自动除臭一次；
- 2)如果原来不在快速除臭状态，按下快速除臭键，冰箱进入除臭状态；
- 3)再次按下快速除臭，冰箱退出除臭状态；

5-3.测试功能

- ◆测试功能用于检查产品和PCB板、过程控制和维修。
- ◆通过选择测试开关肯定产品的功能后，你必须重新通电并运行自我诊断功能。

A.强制运行功能

- 1)按冷藏调节键和冷冻调节键5S，显示F1，冰箱只运行冷藏室和冷冻室；
- 2)再按冷藏调节键和冷冻调节键5S，显示F2，冰箱只运行冷冻室；
- 3)再按冷藏调节键和冷冻调节键5S，显示F3，冰箱只运行冷藏变温室；
- 4)再按冷藏调节键和冷冻调节键5S，显示F4，屏蔽冷藏变温室，其余间室照常行；
- 5)再按冷藏调节键和冷冻调节键5S，显示F5，屏蔽冷藏室，其余间室照常行；
- 6)再按冷藏调节键和冷冻调节键5S，显示F6，屏蔽冷冻室，其余间室照常运行；
- 7)再按冷藏调节键和冷冻调节键5S，退出强制运行功能。

5-4.压缩机保护功能

A.压缩机保护功能

- 1)压缩机停机后再启动,一定要5分钟后才启动,强制启动除外.
- 2)冰箱断电后,再次通电,5分钟后压缩机才能启动,强制启动除外.

5-5.开门报警及照明灯功能

A.开门报警及照明灯功能

- 1)如果冷藏门开门2分钟,将会发出一声报警音;到3分钟时,发出两声报警音;开门4分钟后,以报警1分钟停2分钟为周期反复报警.
- 2)冷藏门关闭报警音停止;若2分钟后,冷藏门未关闭,则灯熄灭报警音继续报警.
- 3)打开冷藏门时,冷藏风扇停止转动.

5-6.自我诊断功能

A.自我诊断功能

- 1)温度传感器出故障的标准是超出温度范围 $-50^{\circ}\text{C}\sim+85^{\circ}\text{C}$ 。如果主芯片的输入电压超出了 $0.5\text{V}\sim 4.5\text{V}$,范围将作为短路/开路处理.

◆自我诊断故障表

- 1)通电后进行初期自检.
- 2)通电后进行初期自检,正常时,所有的显示内容显示2秒,接着伴有开机音乐.
- 3)初期自检,如有传感器不良,显示相关内容,发出BEEP(0.25秒ON/0.75秒OFF)的报警音.
- 4)同时按下冷藏变温区(4)键和冷冻调节(1)键3秒可退出传感器检测.

NO	项目	显示内容	故障的内容	备注
1	冷藏室传感器	"rS"	开路故障 短路故障	测试温度低于 -50°C 测试温度高于 $+85^{\circ}\text{C}$
2	R副蒸发器传感器	"rE"	开路故障 短路故障	测试温度低于 -50°C 测试温度高于 $+85^{\circ}\text{C}$
3	冷藏变温室传感器	"uS"	开路故障 短路故障	测试温度低于 -50°C 测试温度高于 $+85^{\circ}\text{C}$
4	V副蒸发器传感器	"vE"	开路故障 短路故障	测试温度低于 -50°C 测试温度高于 $+85^{\circ}\text{C}$
5	冷冻室传感器	"fS"	开路故障 短路故障	测试温度低于 -50°C 测试温度高于 $+85^{\circ}\text{C}$
6	冷冻变温室传感器	"hS"	开路故障 短路故障	测试温度低于 -50°C 测试温度高于 $+85^{\circ}\text{C}$
7	外部传感器	"eS"	开路故障 短路故障	测试温度低于 -50°C 测试温度高于 $+85^{\circ}\text{C}$

B.通电初始自我诊断的功能

- 1)在通电后1秒钟之内，主芯片内部自动检查是否存在温度传感器故障。
- 2)如果通过自我诊断发现有坏的传感器，将在显示板上反复以0.5秒的间隔进行显示。
- 3)如果探测到有坏的传感器，任何按均不予承认，所有的电气负载将被设置到OFF，正常的温度控制将保留。
- 4)如果修理好了坏的零件，将被恢复到原来的状态。

5-7.提示音功能

A.按键输入

- 1)如果在正常的工作状态下你按了按键，每按1次发出一“叮咚”声。
- 2)如果一直按住按键，那么只发出“叮”的声音。
- 3)操作错误的情况下不发出声音。

B.开门报警

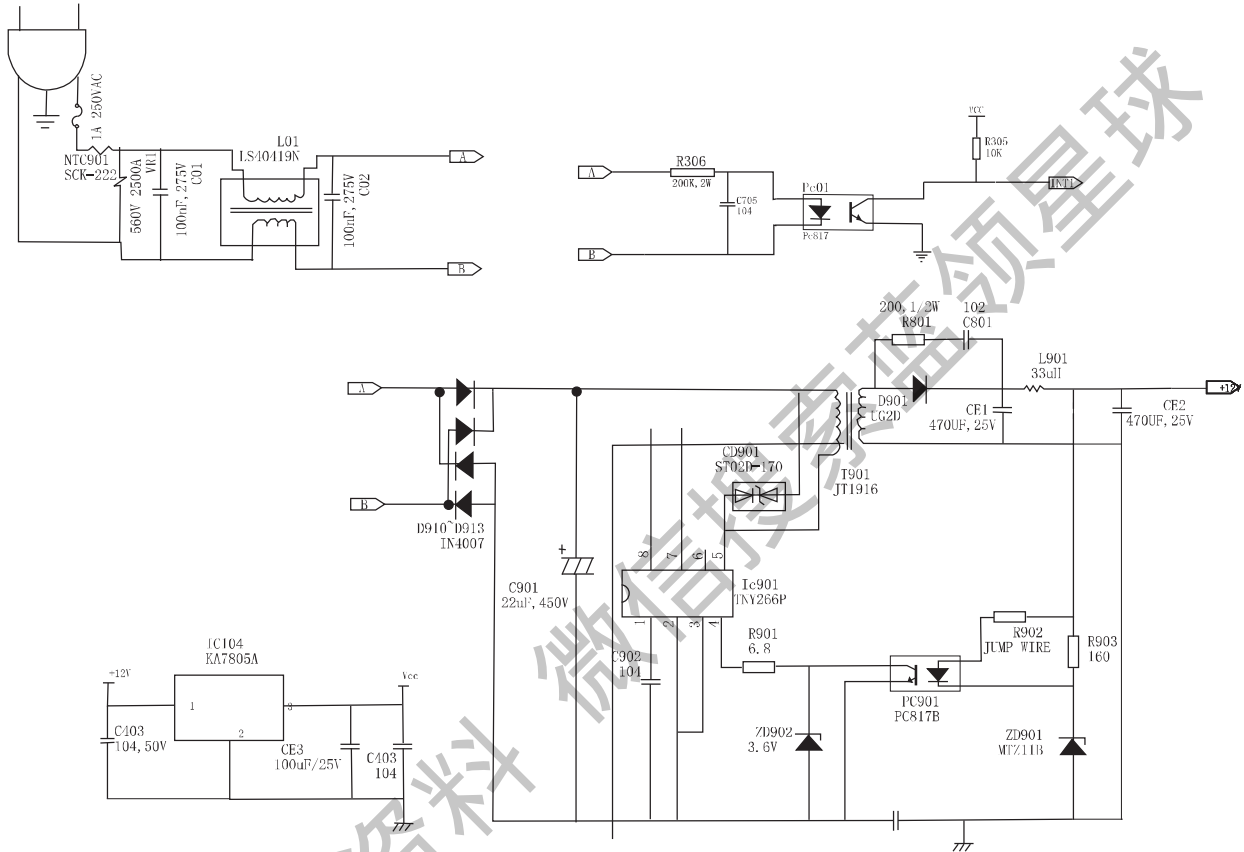
- 1)如果冷藏室的门保持开着2分钟，发出“滴滴”的“开门报警”声。

C.强制运行

- 1)如果你同时按下冷藏调节键和冷冻调节键按钮5秒钟，将会发出响0.5秒、停0.5秒的嘟嘟声。

6.线路说明

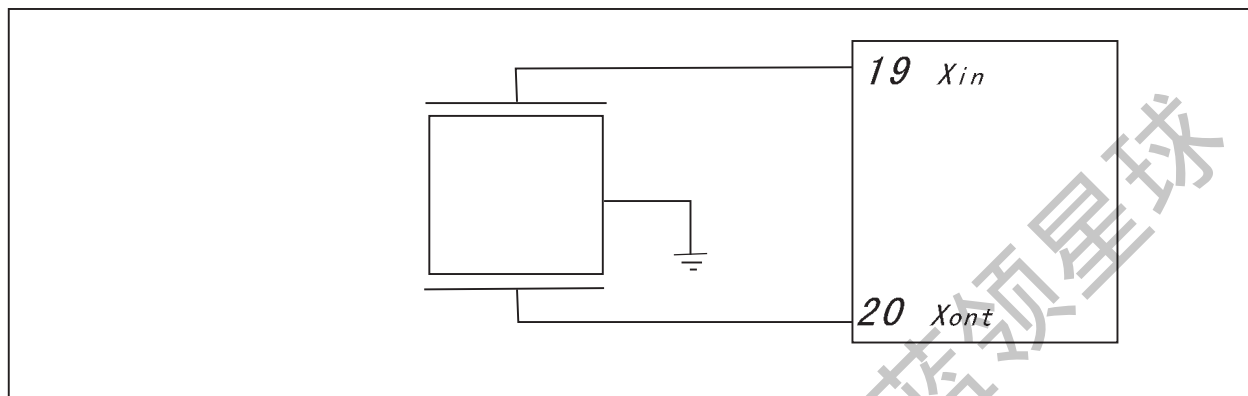
6-1.电源部分



供电	使用的线路
● Vcc (DC 5V)	芯片周边电路及传感器部分
➔ Vcc (DC 12V)	风扇, 背光源, 继电器部分(3D变频, CA轻触开关板)

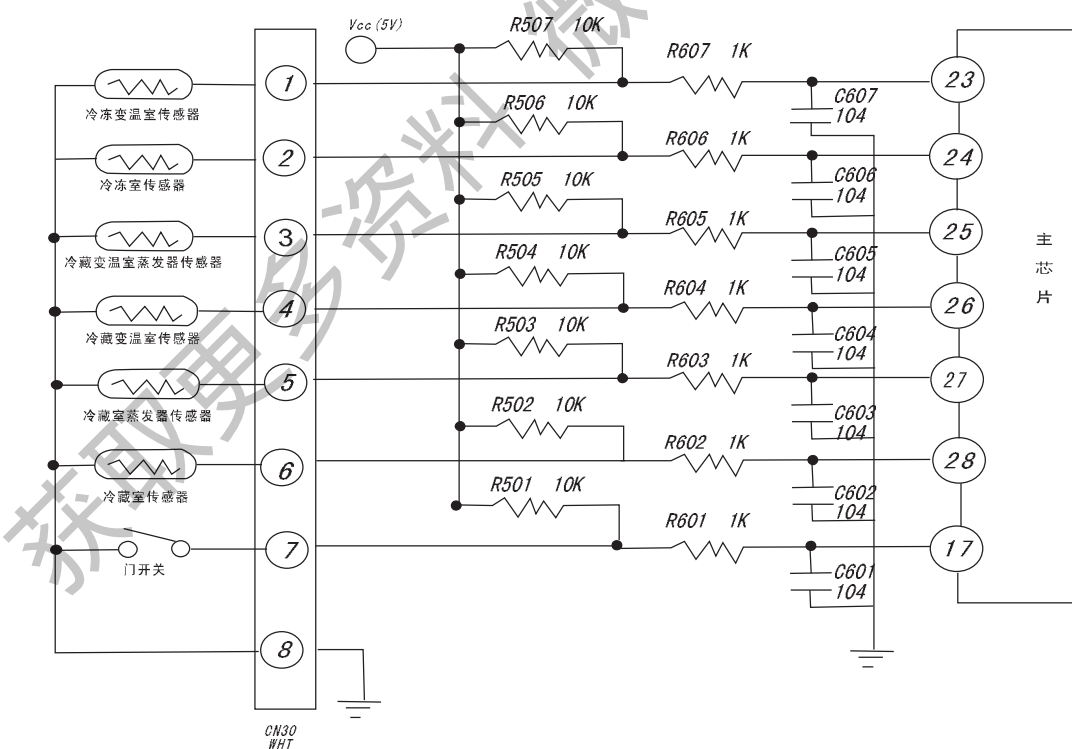
- ◆输入的AC电压通过整流电路(D910~D913)成为高压直流电, 然后通过然后经变换电路成为低压高频方波, 再经由整流滤波电路成为冰箱所需的平稳低压直流电(12V), 由三端稳压器7805进行稳压, 得到5V的电压; 12V直流电压用于风扇, 背光源, 继电器部分(3D变频, CA轻触开关板)控制电压。5V的电压用于芯片周边电路和各种信号(传感器, 开关)的输出电压。

6-2. 晶振部分



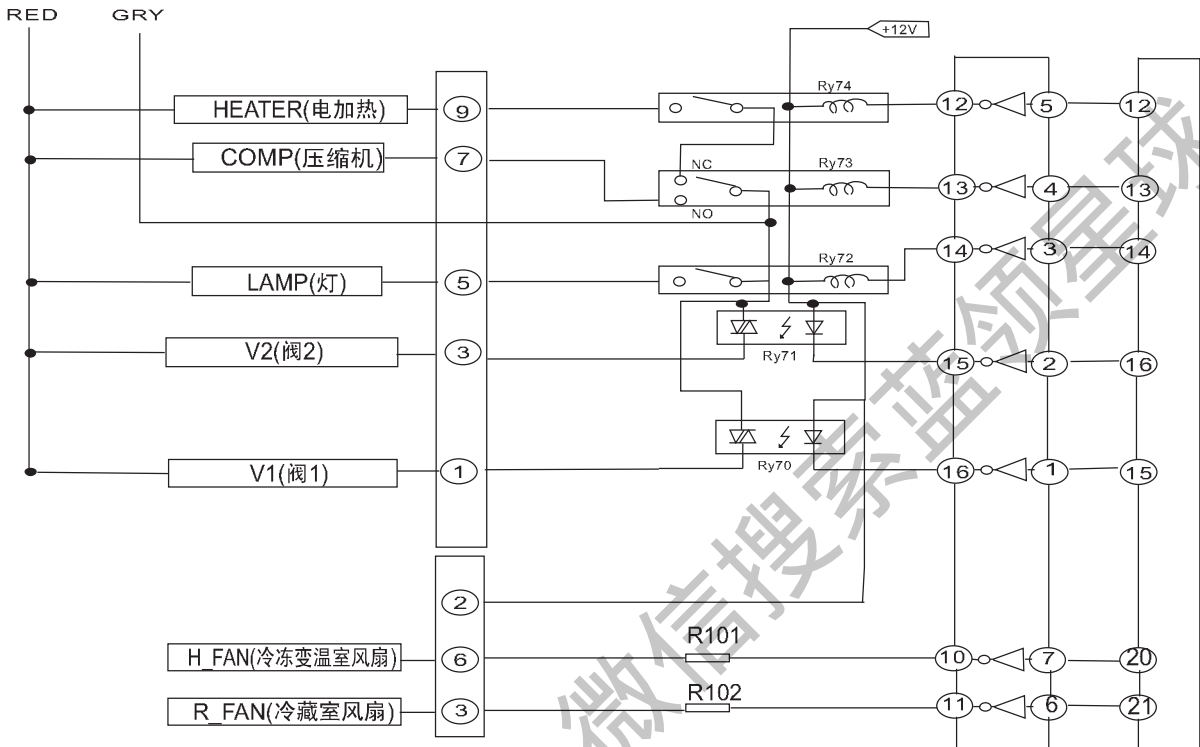
振荡信号自20脚Xout输出,经陶瓷谐振器后形成稳定的振荡信号自19脚Xin进入单片机

6-3. 传感器部分



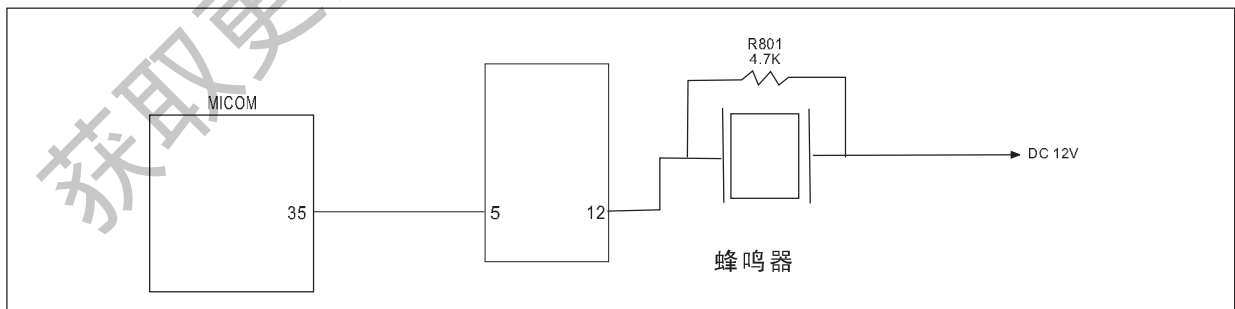
A/D转换电压 参考:5V

6-4.操作部分



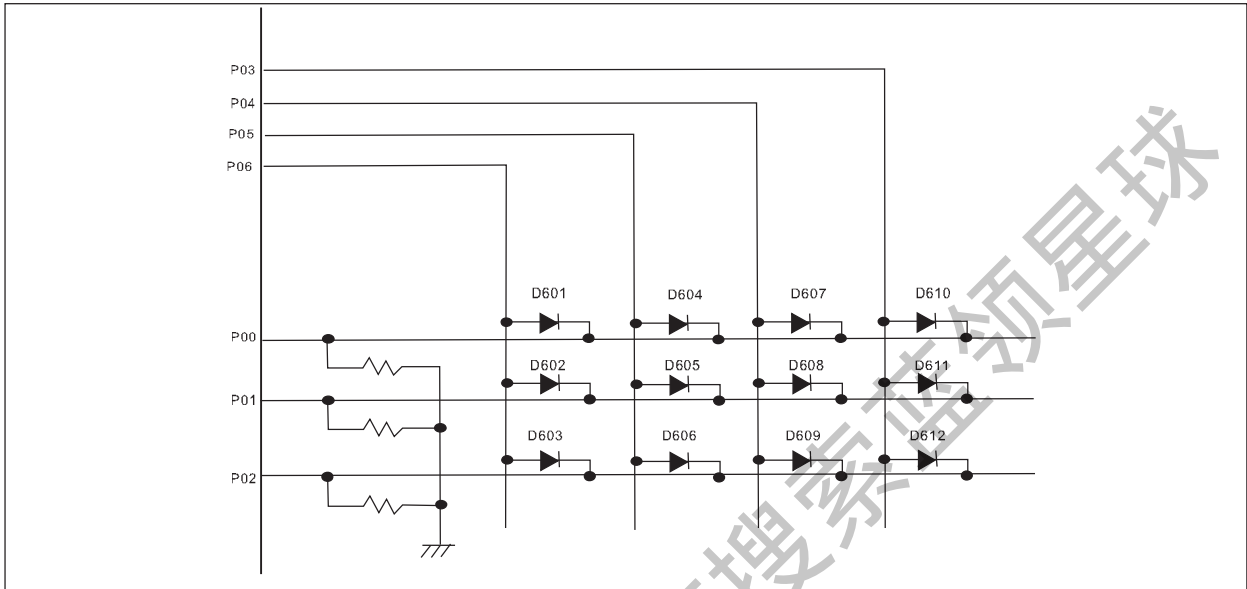
◆如果在主芯片端口开始输出相应工作电路的信号，这时，驱动芯片(ULN2003)接通，由于DC 12V电压通过相应的继电器线圈使继电器触点被设置到接通状态，所以相应的电路开始工作。

6-5.蜂鸣器部分



主芯片产生的蜂鸣信号被驱动器件(2003或三极管)放大后,推动蜂鸣器发出声音.

6-6.功能部分



在P03~P06输出扫描电压信号,通过P00~P02接收扫描电平信号来判断二极管阵列接入情况,从而识别各种option选项。

ROFFSET

OP1	D602	D601	公差
0	0	0	±0.5
1	0	1	±1.0
2	1	0	±1.5

(3) 正常运行模式 SHIFT (变温区)

V OFFSET

OP3	D606	D605	公差
0	0	0	±0.5
1	0	1	±1.0
2	1	0	±1.5
3	1	1	±2

(5) 正常运行模式冷冻室 HISTERRISIS

FSHIFT

OP5	D611	D610	D609	偏移量
0	0	0	0	0
1	0	0	1	1
2	0	1	0	2
3	0	1	1	3
4	1	0	0	4
5	1	0	1	5
6	1	1	0	6
7	1	1	1	7

(2) 正常运行模式 SHIFT (冷冻室)

F OFFSET

OP2	D604	D603	公差
0	0	0	±0.5
1	0	1	±1.0
2	1	0	±1.5
3	1	1	±2

(4) 正常运行模式 SHIFT (变温区)

V SHIFT

OP4	D608	D607	偏移量
0	0	0	0
1	0	1	1
2	1	0	2
3	1	1	3

(6) 正常运行模式冷藏室 HISTERRISIS

RSHIFT

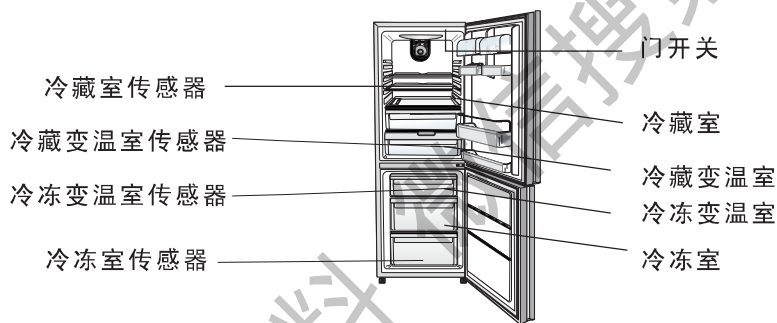
OP5	D614	D613	D612	偏移量
0	0	0	0	0
1	0	0	1	1
2	0	1	0	2
3	0	1	1	3
4	1	0	0	4
5	1	0	1	5
6	1	1	0	6
7	1	1	1	7

7.故障诊断和修理方法

主板检查方法

- 在自我诊断检查时，你必须将电源切断，然后再接通并进行检查。
- 自我诊断的故障代码在下表中表示。
- ※自我诊断的故障代码

NO	项目	显示内容	故障的内容	备注
1	冷藏室传感器	"r5"	开路故障 短路故障	测试温度低于-50℃ 测试温度高于+85℃
2	冷藏室蒸发器 传感器	"d5"	开路故障 短路故障	测试温度低于-50℃ 测试温度高于+85℃
3	变温室传感器	"F5"	开路故障 短路故障	测试温度低于-50℃ 测试温度高于+85℃
4	变温室蒸发器 传感器	"E5"	开路故障 短路故障	测试温度低于-50℃ 测试温度高于+85℃
5	冷冻室传感器	"F5"	开路故障 短路故障	测试温度低于-50℃ 测试温度高于+85℃
6	外部传感器	"E5"	开路故障 短路故障	测试温度低于-50℃ 测试温度高于+85℃



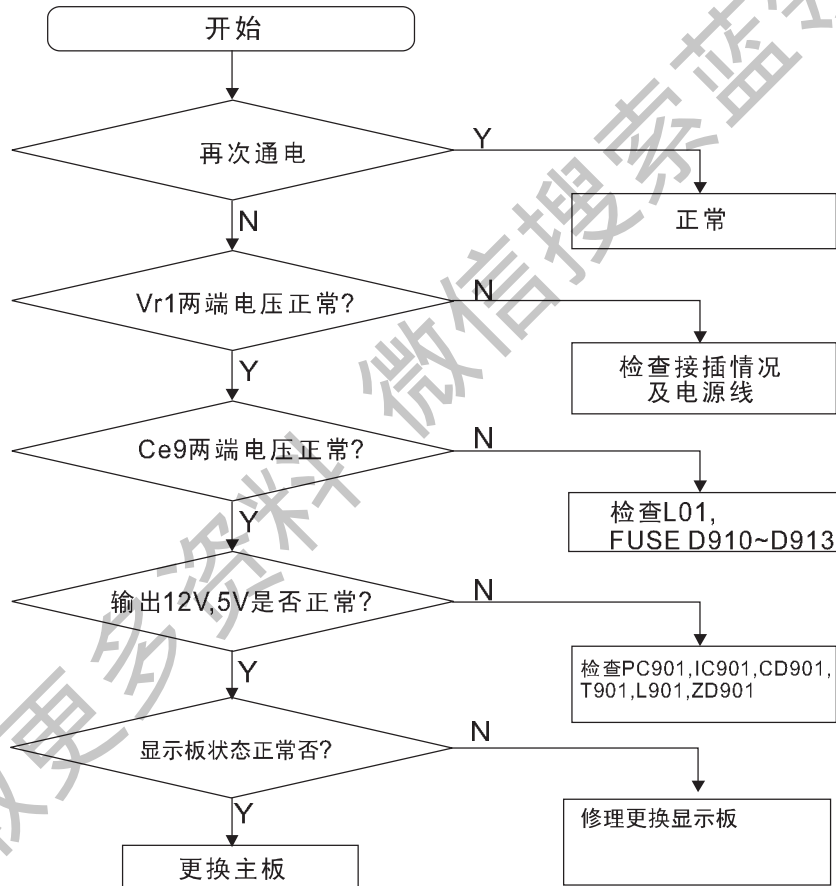
※传感器电阻及主芯片电压与温度

温度	电阻	电压	温度	电阻	电压
-35	68150	4.360	-15	25650	3.597
-34	64710	4.331	-14	24510	3.551
-33	61480	4.301	-13	23420	3.504
-32	58430	4.269	-12	22390	3.456
-31	55550	4.237	-11	21410	3.408
-30	52840	4.204	-10	20408	3.360
-29	50230	4.170	-9	19580	3.310
-28	47770	4.134	-8	18730	3.260
-27	45450	4.098	-7	17920	3.209
-26	43260	4.061	-6	17160	3.159
-25	41190	4.023	-5	16430	3.108
-24	39240	3.985	-4	15740	3.057
-23	37390	3.945	-3	15080	3.006
-22	35650	3.905	-2	14450	2.955
-21	33990	3.863	-1	13860	2.904
-20	32430	3.822	0	13290	2.853
-19	30920	3.778	1	12740	2.801
-18	29500	3.734	2	12220	2.750
-17	28140	3.689	3	11720	2.698
-16	26870	3.644	4	11250	2.647

温度	电阻	电压	温度	电阻	电压
5	10800	2.596	25	5000	1.667
6	10370	2.545	26	4821	1.626
7	9959	2.495	27	4650	1.587
8	9569	2.445	28	4487	1.549
9	9195	2.395	29	4329	1.511
10	9839	2.346	30	4179	1.474
11	8494	2.296	31	4033	1.437
12	8166	2.248	32	3894	1.401
13	7852	2.199	33	3760	1.366
14	7552	2.151	34	3631	1.332
15	7266	2.104	35	3508	1.298
16	6992	2.057	36	3390	1.266
17	6731	2.012	37	3276	1.234
18	6481	1.966	38	3167	1.203
19	6242	1.922	39	3026	1.172
20	6013	1.873	40	2962	1.143
21	5792	1.834	41	2864	1.113
22	5581	1.791	42	2770	1.085
23	8379	1.749	43	2680	1.057
24	5185	1.707	44	2593	1.030

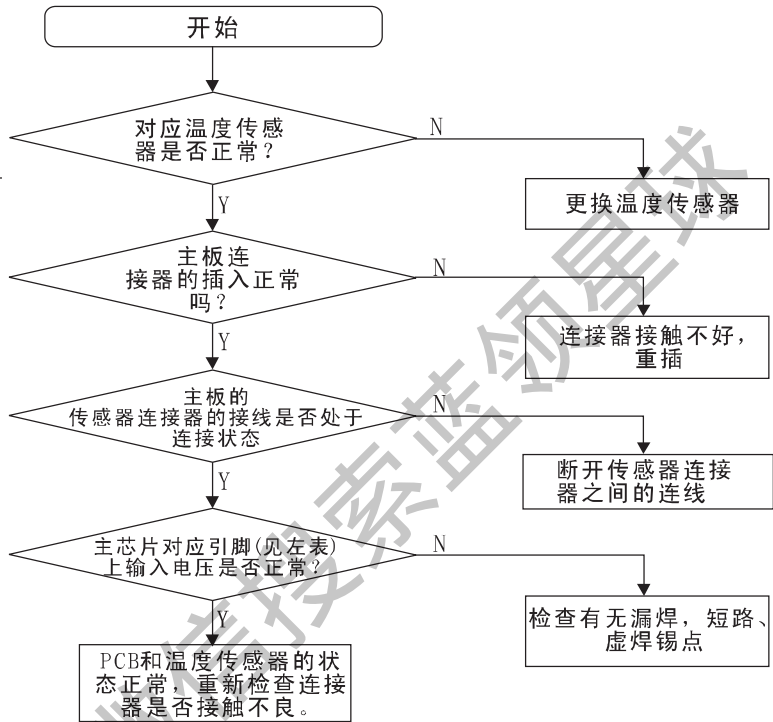
初步检查

1. 在处理故障前，先检查电源插座有无电，所连接的电源规格是否正常。
2. 检查显示板上的电源开关按了没有。
3. 如果发现另外的故障，参考下一页的注释进行检查。

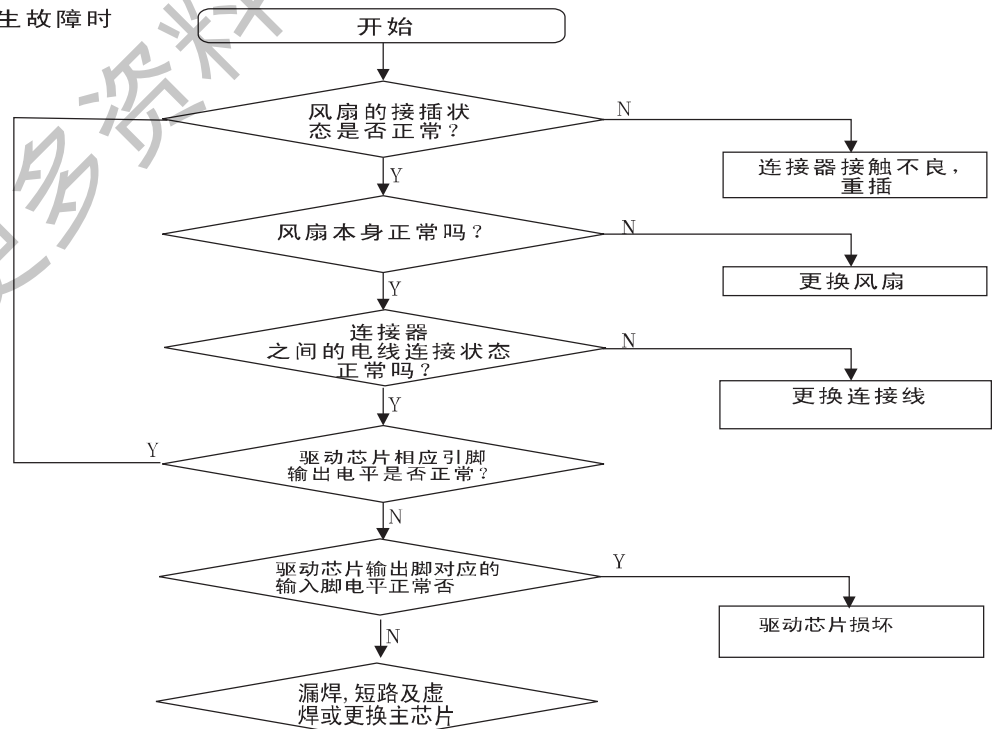




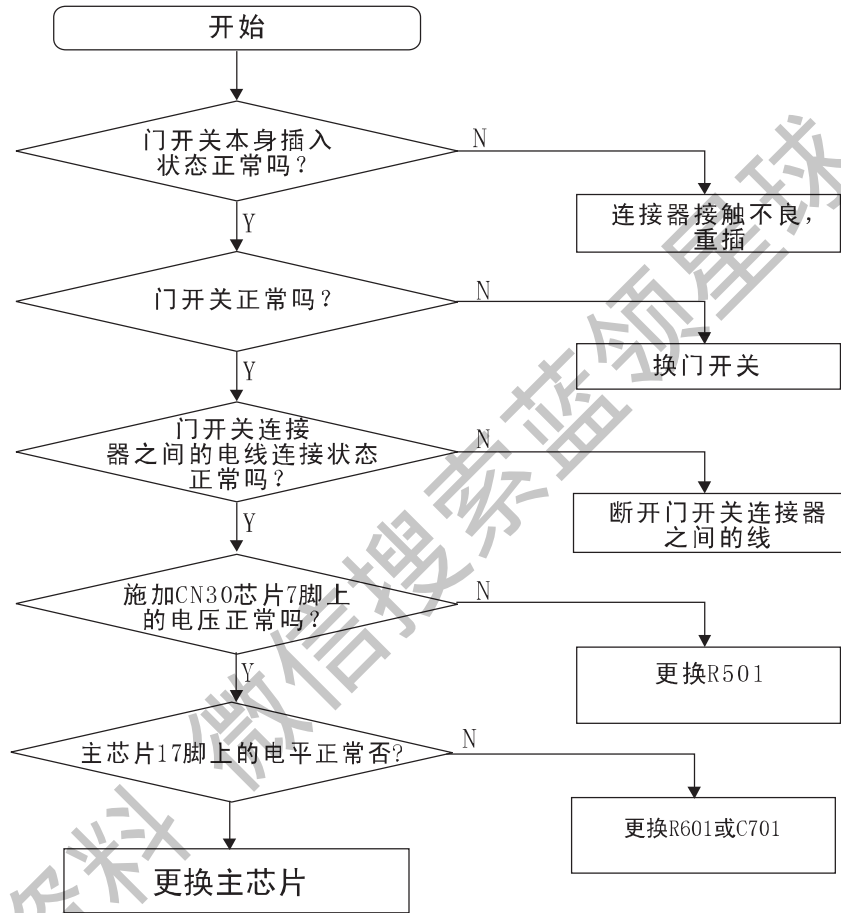
传感器类型	对应主芯片引脚号
冷冻变温室传感器	23
冷冻室传感器	24
冷藏变温室蒸发器传感器	25
冷藏变温室传感器	26
冷藏室蒸发器传感器	27
冷藏室传感器	28



Λ. 风扇控制开关发生故障时

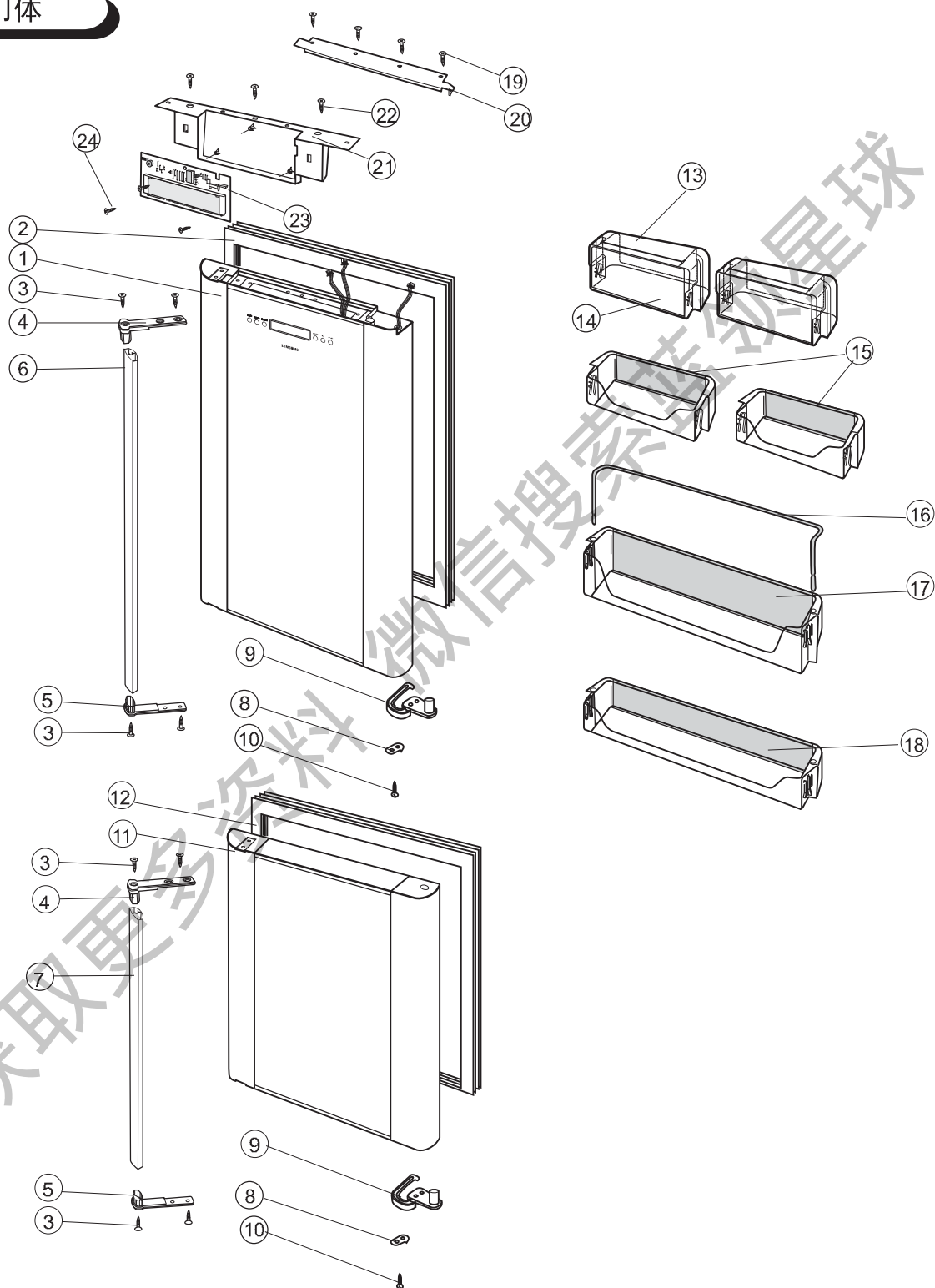


B. 门开关发生故障时



8. 零部件分解图及零件清单

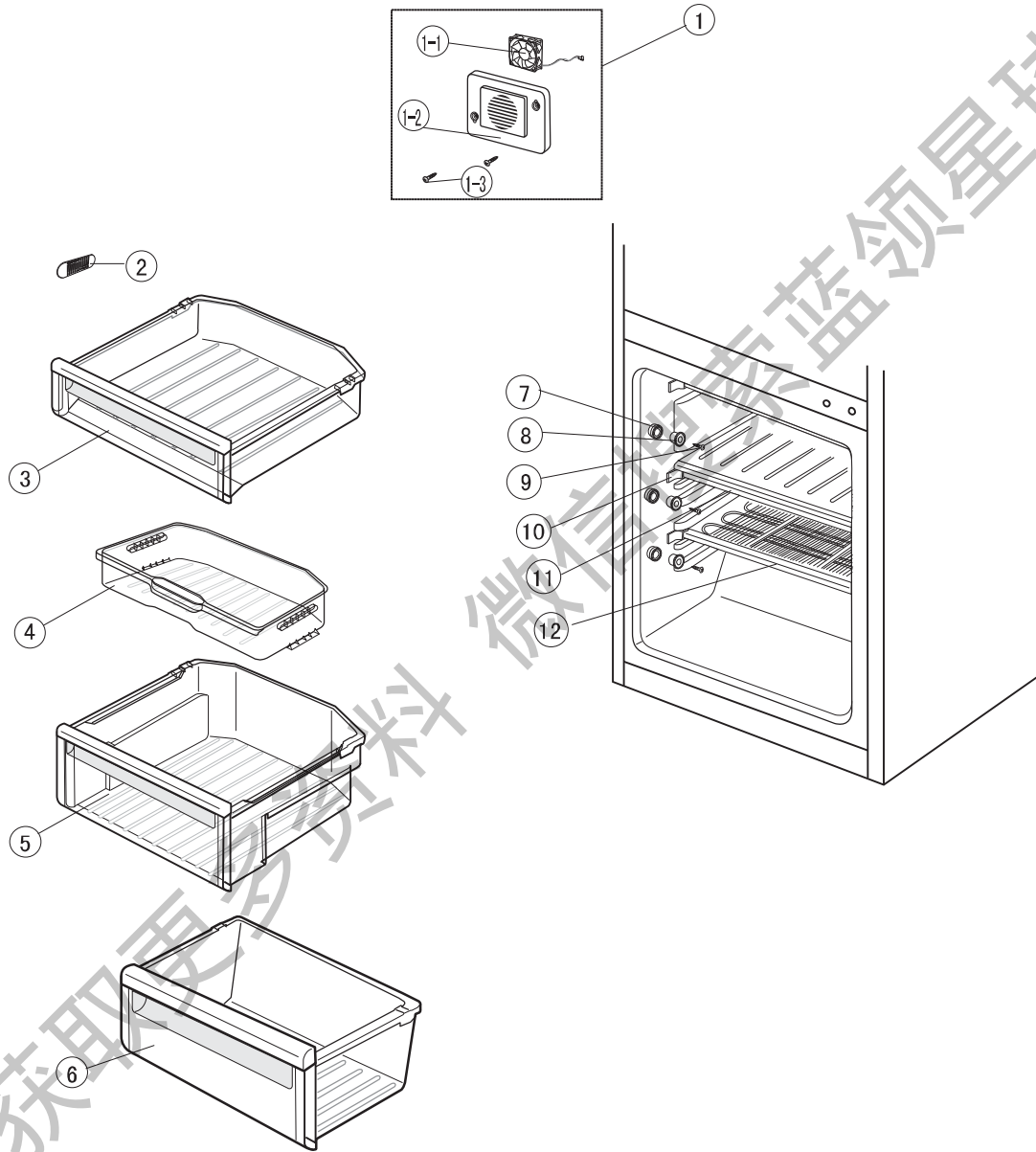
8-1. 门体





NO	CODE-NO	名称		规格	数量
		英文名称	中文名称		
1	DA91-01979A	ASS' Y-FOAM-DOOR, REF	冷藏室发泡门体	BCD-270MHTR	1
2	DA63-02337C	GASKET REF	冷藏室门封	BCD-270MHTR, PVC	1
3	DA61-02120A	FIXER SCREW	固定螺钉	STS4.0*16	8
4	DA63-02385A	COVER HANDLE UPP	手柄上盖	ZZNZLD4-1	2
5	DA63-02386A	COVER HANDLE LOW	手柄下盖	ZZNZLD4-1	2
6	DA64-01418N	HANDLE-BAR-REF	冷藏室手柄	AL	1
7	DA64-01418K	HANDLE-BAR-FRE	冷冻室手柄	AL	1
8	DA61-02016A	STOPPER-DOOR, C	止动块C	SCP1 T2.5	2
9	DA61-02015A	STOPPER-DOOR, A	止动块A	POM	2
10	6002-001109	SCREW	螺钉	STS4.2*19	4
11	DA91-01980A	ASS' Y-ROAM-DOOR, FRE	冷冻室发泡门体	BCD-270MHTR	1
12	DA63-02337E	GASKET FRE	冷冻室门封	BCD-270MHTR, PVC	1
13	DA63-02335A	COVER DAIRY	奶酪盒翻盖	GPPS	2
14	DA63-02349A	GUARD DAIRY	奶酪盒	GPPS	2
15	DA63-02365A	GUARD-WARITY	罐头架	GPPS+AL	2
16	DA63-02369A	GUARD	钢丝栏条	Q215	1
17	DA63-02367A	GUARD-BOTTLE	大瓶架	GPPS+AL	1
18	DA63-02350A	GUARD KID CENTER	小瓶架	GPPS	1
19	DA61-02048A	FIXER SCREW TAPPING	螺钉	STS4.2*2.5	4
20	DA67-01163A	CAP-GLASS-REF	门玻璃盖	ABS	1
21	DA61-02010A	CASE-PANEL-PCB	显示板盖	HIPS	1
22	DA60-10130G	SCREW	螺钉	STS4.2*9.5	3
23	DA41-00283B	PCB DISPLAY	显示板	220/50	1
24	6002-001106	SCREW	螺钉	M3.5*9.5	3

8-2.冷冻室

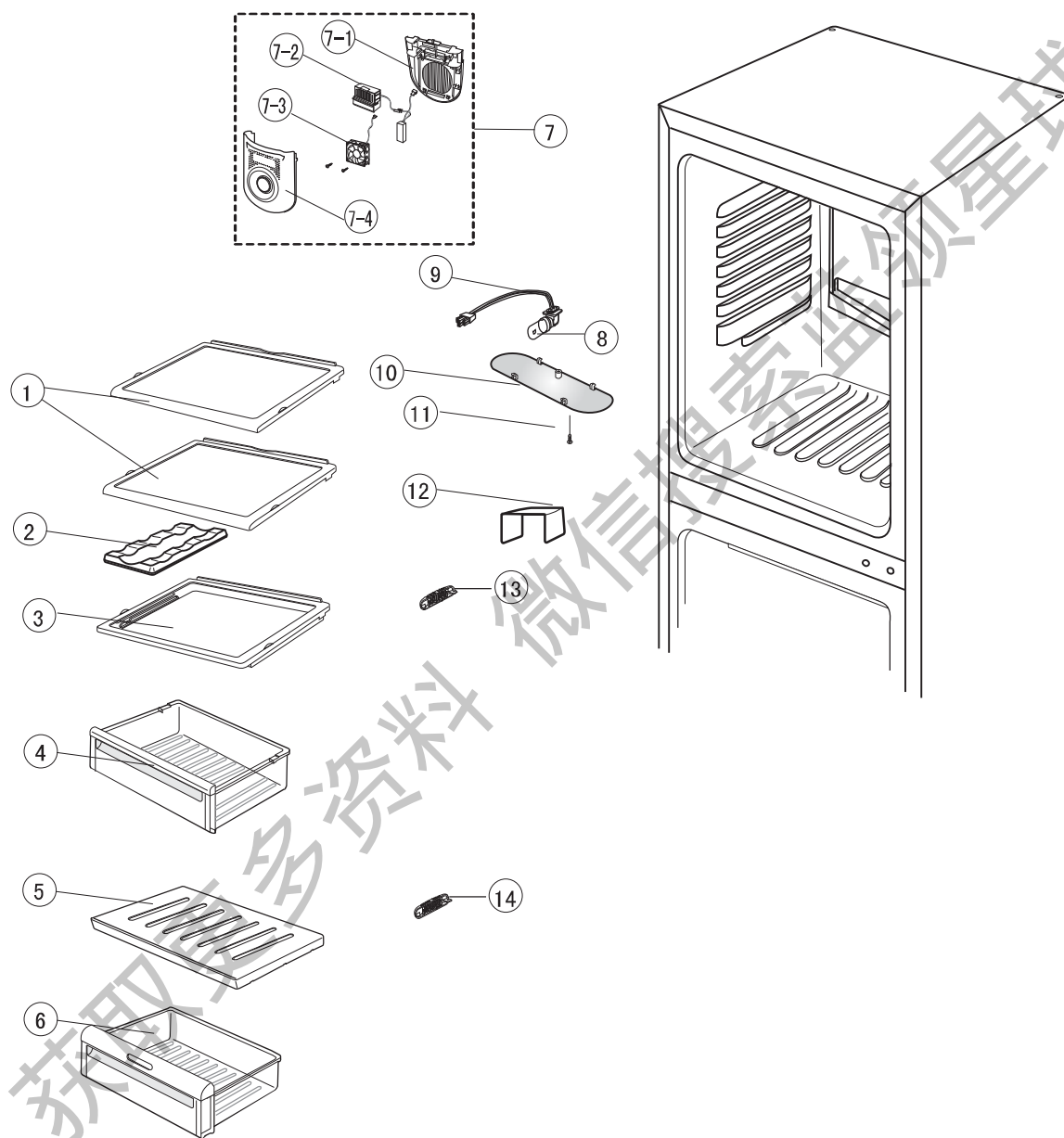




NO	CODE-NO	名称		规格	数量
		英文名称	中文名称		
1	DA96-00202A	ASSY MOTOR FAN F	冷冻风扇组件	ASSY	1
1-1	DA31-00120A	MOTOR DC-M	冷冻风扇	NEDIK	1
1-2	DA63-02334A	COVER FAN F	冷冻风扇罩	HIPS	1
1-3		SCREW	螺钉		2
2	DA63-02346A	COVER SENSOR	感温头盖	HIPS	1
3	DA97-02659A	ASSY TRAY UPP	上抽屉组件	ABS+GPPS	1
4	DA63-02355A	TRAY FRE LITTLE	小抽屉	GPPS	1
5	DA97-02662A	ASSY TRAY MID	中抽屉组件	ABS+GPPS	1
6	DA97-02660A	ASSY TRAY LOW	下抽屉组件	ABS+GPPS	1
7	DA66-00116B	ROLLER TRAY INNER	内滚轮	POM	6
8	DA66-00117C	ROLLER TRAY OUTER	外滚轮	POM	6
9	DA60-10130B	SCREW	螺钉		6
10	DA71-40187B	STOPPER EVAP	蒸发器挡块	ABS	4
11	DA97-02670A	ASSY PARTITION	隔热板	HIPS+UREHATAN	1
12	DA64-20208G	TRIM EVAP	蒸发器拦条	PVC	2

获取更多资料

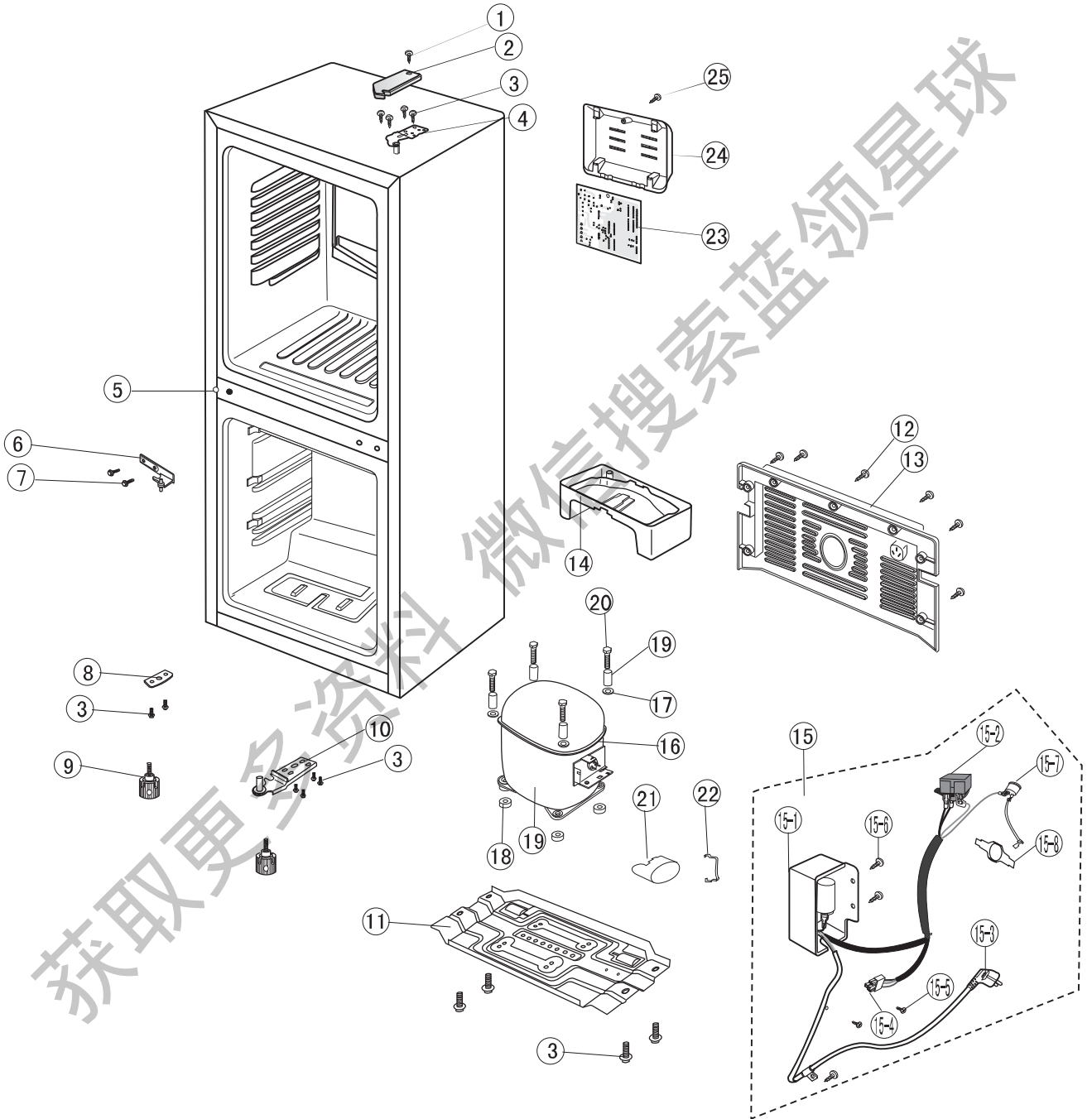
8-3. 冷藏室





NO	CODE-NO	名称		规格	数量
		英文名称	中文名称		
1	DA97-02467A	ASSY SHELF REF	隔板	PP+GLASS	2
2	DA67-01159A	SHELF WINE	酒瓶架	PP	1
3	DA97-02667A	ASSY COVER VEG	盖板	PP+GLASS	1
4	DA97-02663A	ASSY TRAY VEG	果菜框	ABS+GPPS	1
5	DA97-02669A	ASSY PARTITION REF	隔热板	HIPS+EPS	1
6	DA97-02664A	ASSY TRAY BOX R	冷藏变温室抽屉	ABS+GPPS	1
7	DA97-02796A	ASSY MOTOR FAN R	冷藏风扇组件	ASSY	1
7-1	DA61-01991A	CASE PURIFIER	除臭盒	HIPS	1
7-2	DA97-02668A	ASSY UV LAMP	紫外灯组件	SITONG	1
7-3	DA31-00121A	MOTOR FAN R	冷藏风扇	12V 0.09A	1
7-4	DA97-02795A	ASSY COVER FAN R	冷藏风扇罩组件	ASSY	1
8	DA41-00181A	LAMP	灯泡	15W	1
9	DA47-40114T	LAMP SOKET	灯座		1
10	DA63-02390A	COVER LAMP	灯罩	MIPS	1
11	DA60-10137A	SCREW	螺钉	4.2*19.573	1
12	DA61-01015A	PLATE LAMP	反射罩	AL	1
13	DA67-00345B	CAP SENSOR	感温头盖	HIPS	1
14	DA63-02346A	COVER SENSOR	感温头盖	HIPS	1

8-4. 总装





NO	CODE-NO	名称		规格	数量
		英文名称	中文名称		
1	DA60-10130B	SCREW	螺钉		1
2	DA63-02382A	COVER HINGE	上颌盖	ABS	1
3	DA60-10124A	SCREW	螺钉	ZPC2-Y 6*16	13
4	DA61-02012A	HINGE UPP	上颌	22NALD4-1	1
5	DA67-00429F	CAP SCREW	螺钉盖	PP	1
6	DA61-02013A	HINGE MID	中颌	22NALD4-1	1
7	DA61-02049A	SCREW	螺钉		2
8	DA71-10440A	REINF LEG	底脚加强铁	SCP1	1
9	DA61-00851A	LEG FRONT	底脚	PP	2
10	DA61-02014A	HINGE LOW	下颌	22NALD4-1	1
11	DA61-02011A	BASE COMP	压缩机底板	SGCC	1
12	DA60-10130B	SCREW	螺钉		7
13	DA63-02379A	COVER COMP	压缩机后罩	ABS	1
14	DA63-02374A	TRAY DRAIN WATER	接水盘	PP	1
15	DA97-02657A	ASSY CASE JUN	接线盒组件	ASSY	1
15-1	DA61-02024A	CASE JUN	接线盒	PP	1
15-2	DA35-00076A	RELAY PTC	继电器	QP2-15C	1
15-3	DA39-00133H	CBF-POWER CORD	电源线		1
15-4	DA39-00310A	WIREHANESS RELAY	继电器导线		1
15-5	6002-001106	SCREW TAPPING	螺钉	M3.5*9.5	2
15-6	DA60-10153A	SCREW	螺钉		3
15-7	DA35-00074A	RELAY PROTECTOR O/L	热保护器	B60-120/E1112YC	1
15-8		SPRING TAP	弹簧片		1
16	DA59-00330A	COMPRESSOR	压缩机	QD88YZ	1
17	DA60-40102B	WASHER PLAIN	垫圈	M6, ID6.4	4
18	DA63-00150A	GROMMET COMP	压缩机垫片	BLACK H16	4
19	DA61-02263A	SLEEVE COMP	压缩机套筒	SPHC, T1.0	4
20	DA60-20008A	BOLT-HELX	螺栓	M6, L25	4
21	DA63-02630A	COVERRELAY	继电器盖	ABS	1
22	DA81-01173A	HOLD SPRING-RELAY	继电器卡簧		1
23	DA41-00284C	PCB MAIN	主板		1
24	DA63-02486B	COVER PCB MAIN	主板盖	ABS	1
25	DA60-10153A	SCREW	螺钉		1

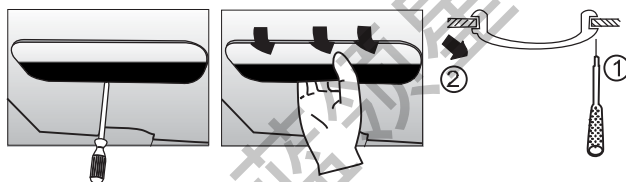
9.拆卸和装配

9-1.更换冷藏室照明灯

警告

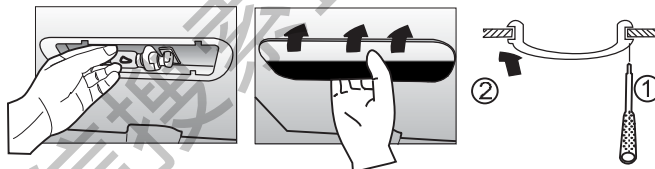
更换冷藏室灯时，要拔出电源插头，以防触电。

- 1.从灯罩上拆掉螺丝，用一字螺丝刀向内撬开一边的两个栓销，用手就可卸下灯罩。



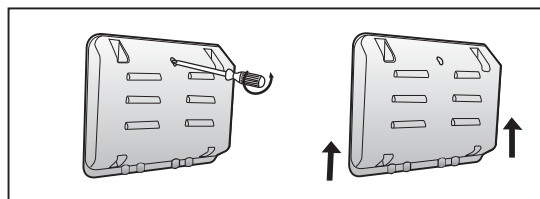
- 2.旋下灯。

- 3.换好灯后，装配好罩的右栓销，然后连接左栓销和罩上的螺丝。



9-2.更换主板

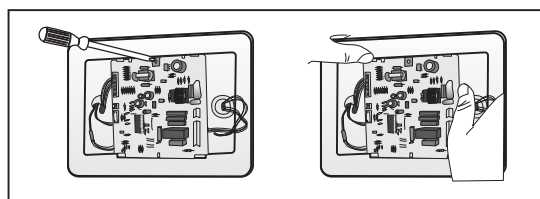
- 1.用十字批卸下固定螺钉（1个），往上用力取下主板盖。



- 2.拔下接插件。

- 3.用十字批卸下固定螺钉（1个）。

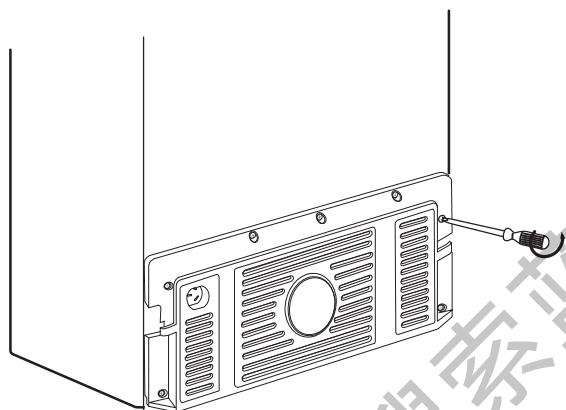
- 4.先拨开上面两个卡钩，然后拨开左右两个卡钩，然后略向上用力将主板取出。



- 5.更换主板，然后按顺序将螺钉固定。

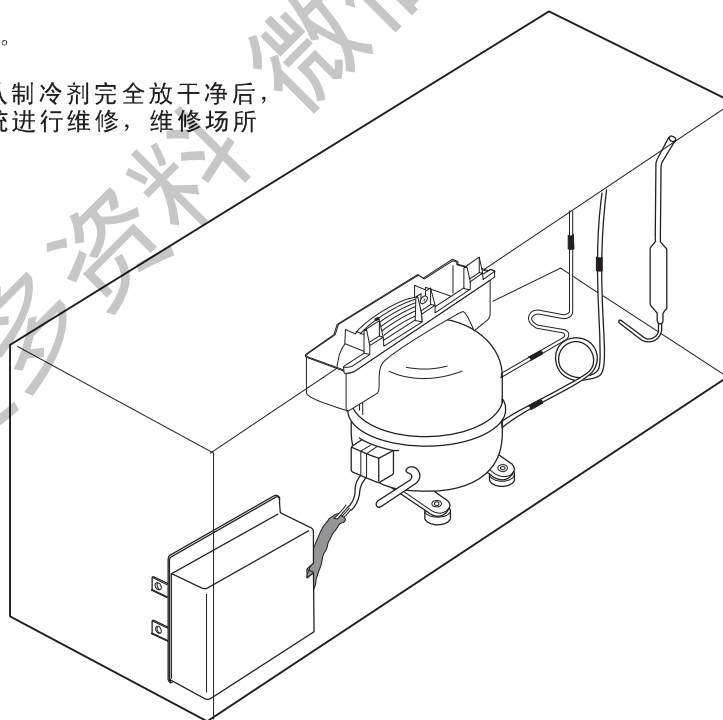
9-3.冰箱压缩机接线盒等的装配

1.卸掉压缩罩的螺丝。



2.压缩机等的装配情况。

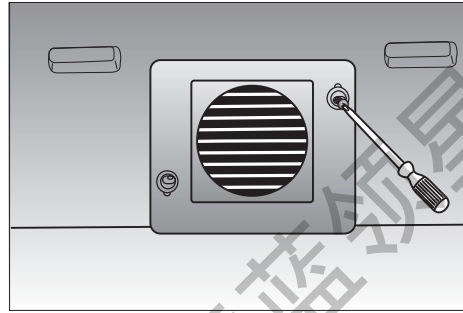
警告：维修时必须确认制冷剂完全放干净后，才可对制冷系统进行维修，维修场所必须通风良好。



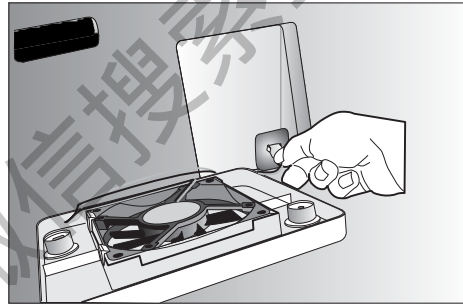
警告：在系统维修时必须确认制冷剂R600a完全放干净后，才可以对制冷系统进行维修，维修时要注意维修场所的通风，保证安全。

9-4.更换冷冻变温室风扇

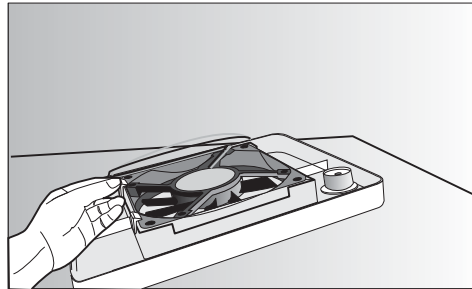
1.卸掉冷冻变温室风扇罩的螺丝;



2.拔掉冷冻变温室风扇的电源接插键;



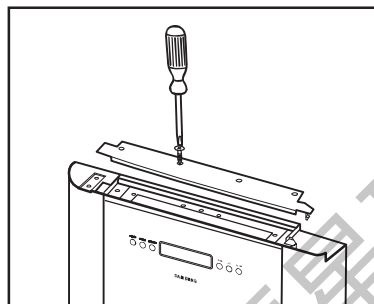
3.将风扇取出;



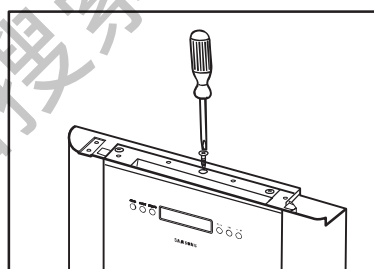
4.更换风扇,并按顺序进行安装。

9-5.更换显示板

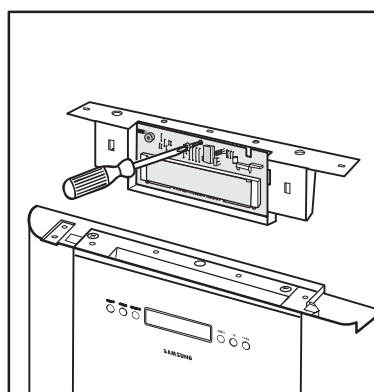
- 1) 用“十”字形螺丝刀卸下门上盖的螺丝（4个）。取下冷藏上盖；



- 2) 用“十”字形螺丝刀卸下显示板盒的螺丝（3个）；



- 3) 将装有PCB的盒子略提高，将连接PCB的接插件拉开；



- 4) 用“十”字形螺丝刀卸下固定显示板的螺丝（3个）；

- 5) 更换显示板；

- 6) 按顺序进行安装；

9-6. 冷藏风扇及UV-LAMP的更换

更换UV-LAMP

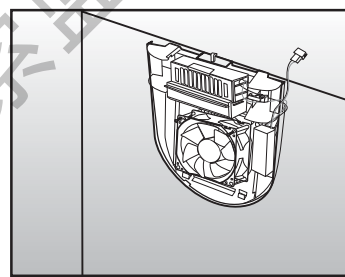
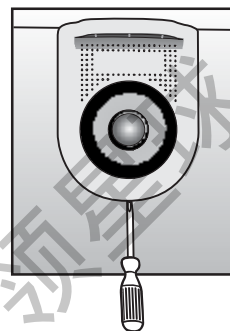
1) 用螺丝刀顶住风机罩下部缺口，往外用力，将风机罩下部拉出，然后再用力将风扇罩取出；

2) 将UV-LAMP从卡槽中取出；

3) 拔掉UV-LAMP的连接插头；

4) 将UV-LAMP及其主板同时取出；

5) 更换UV-LAMP,并按顺序进行安装.



更换风扇

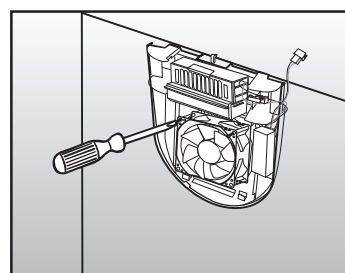
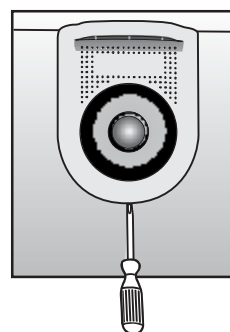
1) 用螺丝刀顶住风机罩下部缺口，往外用力，将风机罩下部拉出，然后再用力将风扇罩取出；

2) 将风扇固定螺丝卸下；

3) 拔掉风扇的连接插头；

4) 将风扇取出；

5) 更换风扇,并按顺序进行安装.



9-7 更换冷冻蒸发器

- 1)把冷冻室抽屉取出;
- 2)拆下冷冻室蒸发器盖板;
- 3)卸下蒸发器固定螺丝;
- 4)将连接压缩机的工艺管割开放出制冷剂;
- 5)用焊枪将冷冻室蒸发器的进出口二个连接管烧开;
- 6)顺槽将冷冻室蒸发器限位拉出，取出冷冻室蒸发器;
- 7)换上新的蒸发器;
- 8)更换后重新抽真空加液(加液量按铭牌上的要求);
- 9)完成后对工艺管封口。