



安装
&
调试



什么是VRV系统

V

R

V

Var i able

Refrigerant

Vol ume

可变

冷媒

容量

获取更多资料 微信搜索 蓝领星球

室内机命名法

FXC P 25 M VC

冷媒种类

P → R410A (上海大金)

Q → R410A (进口品)

名义能力

W/100: 上海大金

(kcal/h)/100: 进口品

产品系列代号

电源形式:

V → 1Φ, 220V/50Hz

内机形式

C: 双向气流嵌入式

F: 多向气流嵌入式

Z: 多向气流嵌入式 (600 × 600)

K: 角落嵌入式

S: 内藏风管连接式

D: 薄型风管式

B: 内藏风管连接式 (后吸风)

M: 风管连接式

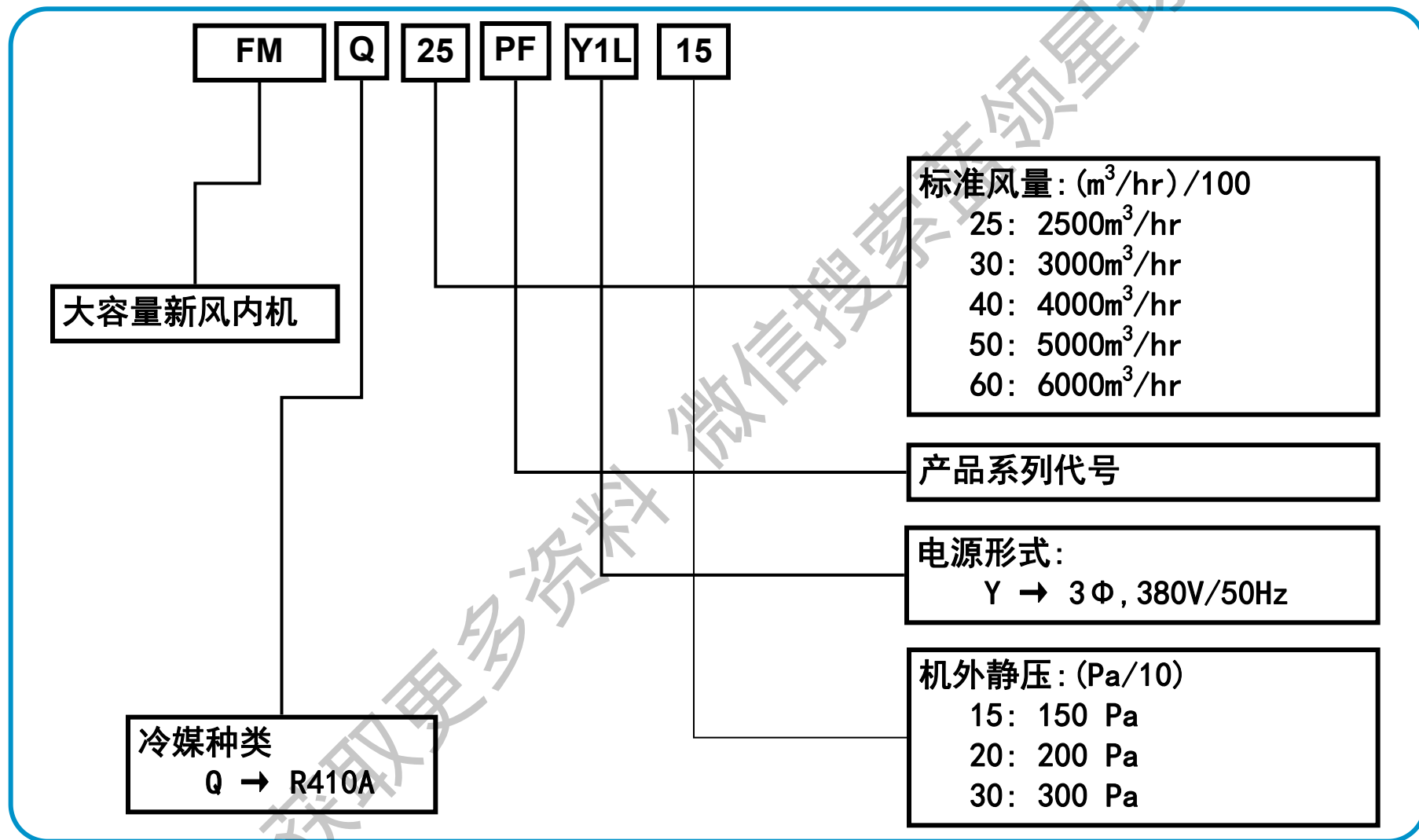
L: 落地式

N: 落地内藏式

H: 悬吊式

A: 壁挂式

大容量新风机命名法





产品知识

-室内机组

	进口	上海大金
单冷/热泵	FX-Q	FX-P

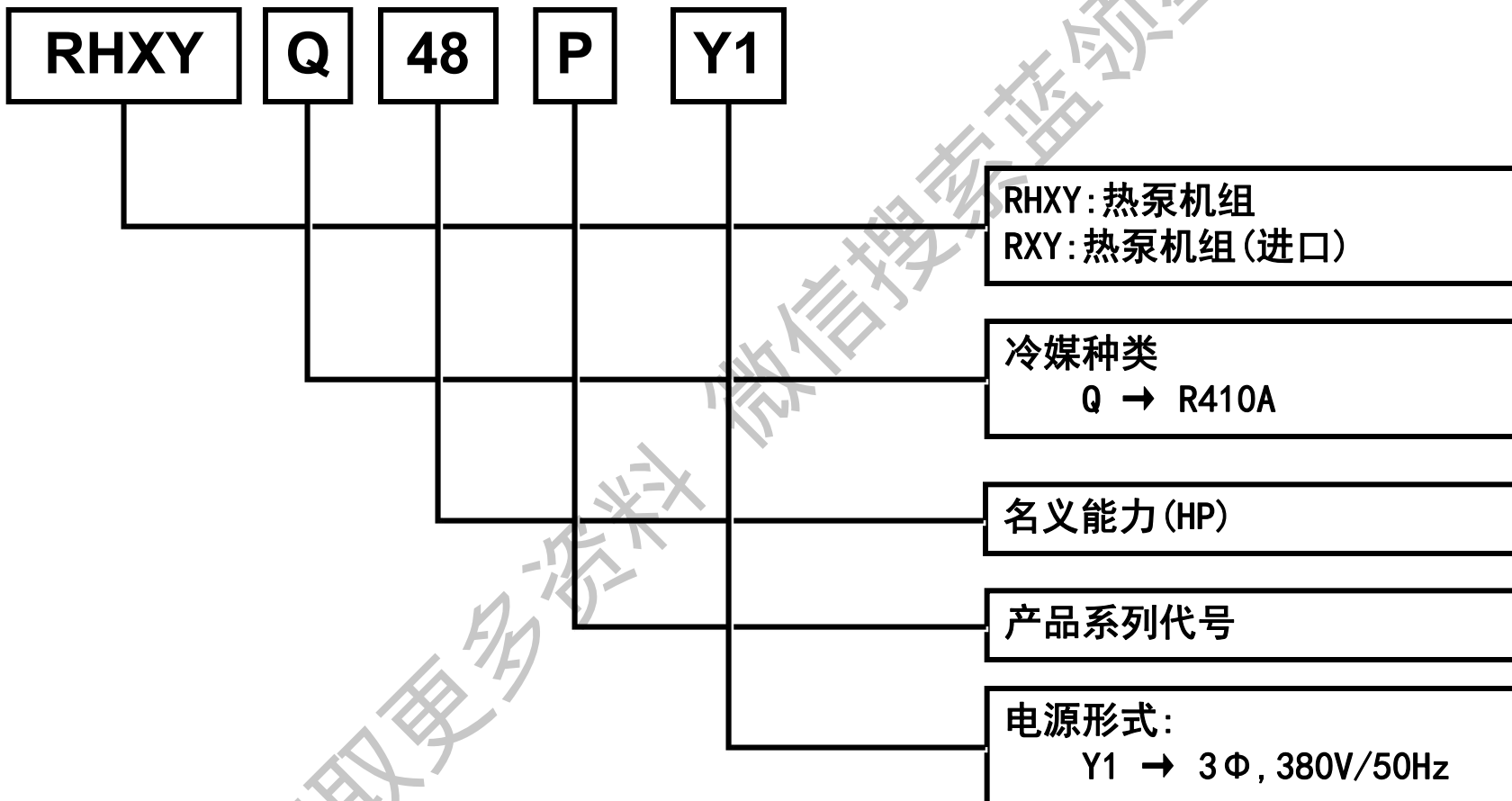
冷媒标志: R410A

容量 (HP)	0.8	1	1.25	1.6	2	2.5	3.2	4	5	8	10
容量 指数1	20	25	32 (31.2 5)	40	50	63 (62.5)	80	100	125	200	250
容量 指数2	22	28	36	45	56	71	90	112	140	224	280

容量指数1:进口机用(制冷量按kcal/h表示)

容量指数2:上海大金产品(制冷量按w表示)

室外机命名法





产品知识

-室外机组

容量范围	8HP	10HP	12HP	14HP	16HP	18HP	20HP	22HP	24HP	26HP
可连接的室内机的台数	13	16	19	23	26	29	33	36	39	43
连接的室内机的总容量指数	112 ~ 291	140 ~ 364	168 ~ 436	200 ~ 520	225 ~ 585	252 ~ 655	280 ~ 727	312 ~ 811	337 ~ 876	365 ~ 949

内外机配置率：50~130%

容量指数：上海大金的VRVⅢ采用(w/100)计算



产品知识

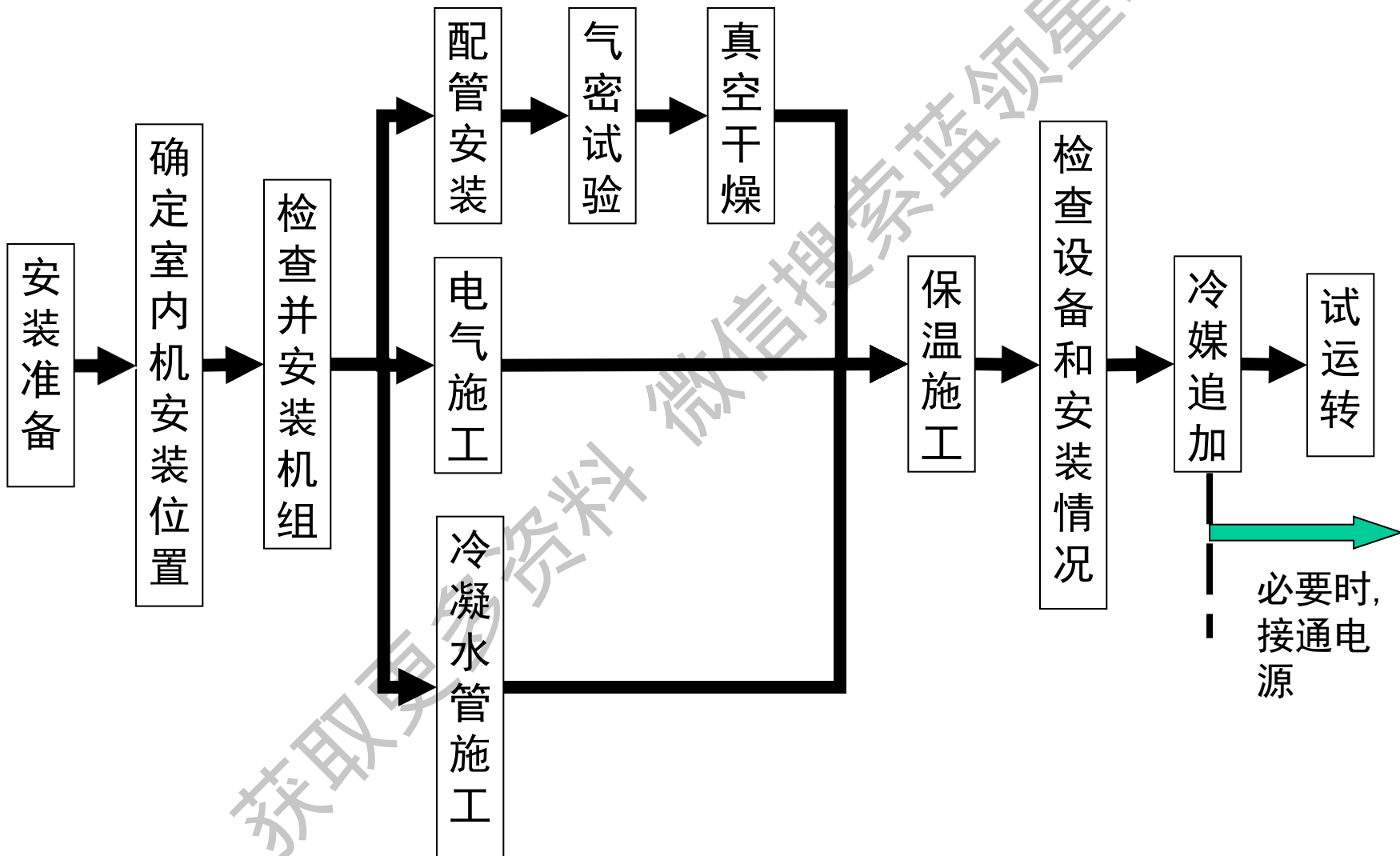
-室外机组

容量范围	28HP	30HP	32HP	34HP	36HP	38HP	40HP	42HP	44HP	46HP	48HP
可连接的室内机的台数	46	50	53	56	59	63	64	64	64	64	64
连接的室内机的总容量指数	393 ~ 1021	425 ~ 1105	450 ~ 1170	477 ~ 1240	505 ~ 1312	537 ~ 1396	562 ~ 1461	590 ~ 1534	618 ~ 1606	650 ~ 1690	675 ~ 1755

内外机配置率：50~130%

容量指数：上海大金VRVⅧ采用(w/100)计算

安装&调试





确认施工图

- **施工图反映了空调安装工程的整体情况,是工程施工,工料投入,竣工验收和交付使用的重要依据**
- **VRV系统施工之前,应熟悉空调工程施工图样(主要是平面布置图,空调系统图 and 控制系统图)**

确认内容

- **室内外机组的型号,安装位置和组合方式**
- **各种管道线路的走向和规格**
- **主要控制选配件的型号和布置**



施工现场准备

- 各种设备,部材进场时间和堆放场所
- 现场临时用电事宜
- 与其他施工的衔接

获取更多资料 微信搜索蓝领星球

机组现场堆放



- 必须按箭头方向正向堆放,否则会引起排水泵的卡位而导致排水不良。
- 注意堆放的层数不要超过规定,以免压坏机器。

配管的保管



各断面口必须进行封闭:

- 短期不操作,采用胶布缠绕
- 长期不操作(1个月以上)应采用夹扁焊接封口

临时放置时,铜管必须放置在搁架上(离地300mm以上)

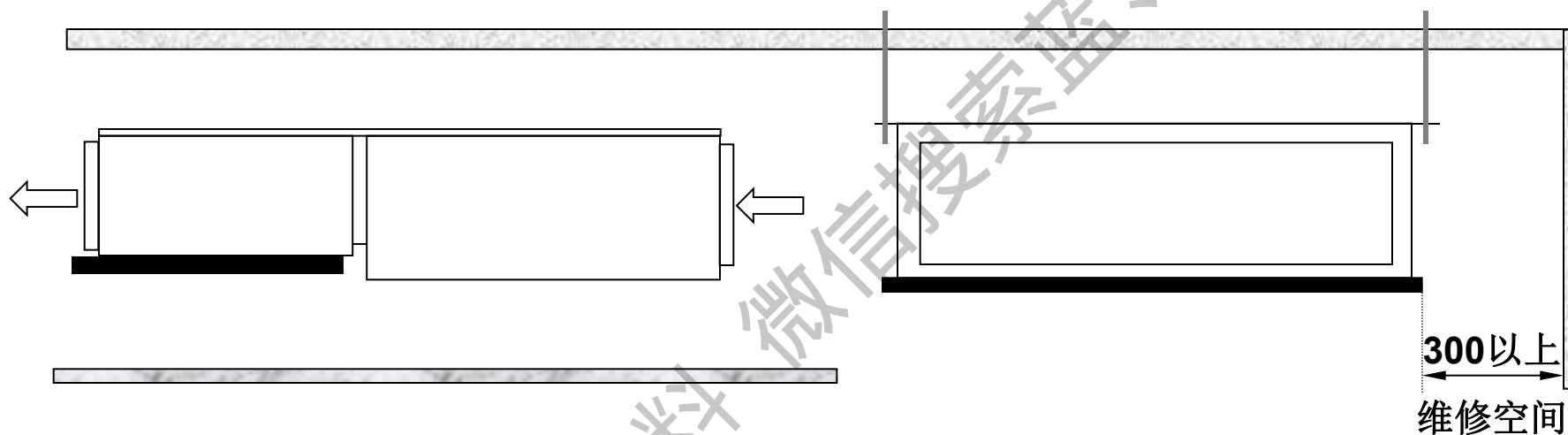


室内机组的安装

- **确保理想的气流分布**
 - 气流通道无障碍
 - 气流分布均匀
- **安装固定处强度足以承受室内机组的重量**
- **确保必要的维修保养空间**
- **室内,室外机组之间管道长度在允许范围内**
- **确认各个安装位置的设备型号**

获取更多资料 微信搜索 蓝领星球

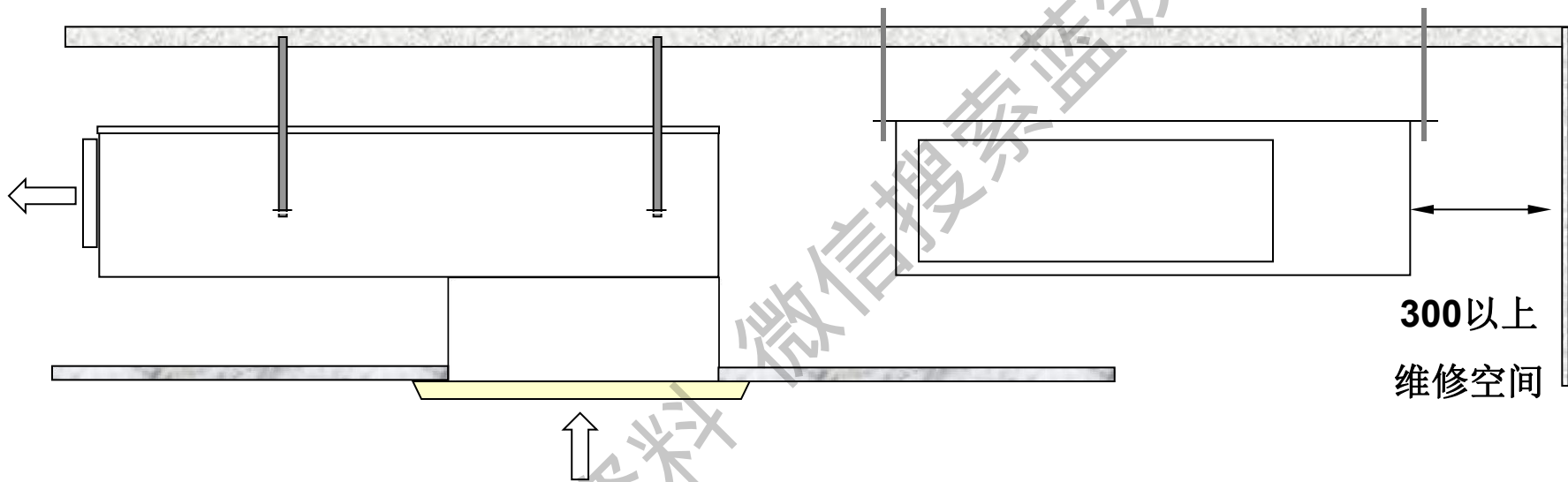
FXDP的安装空间



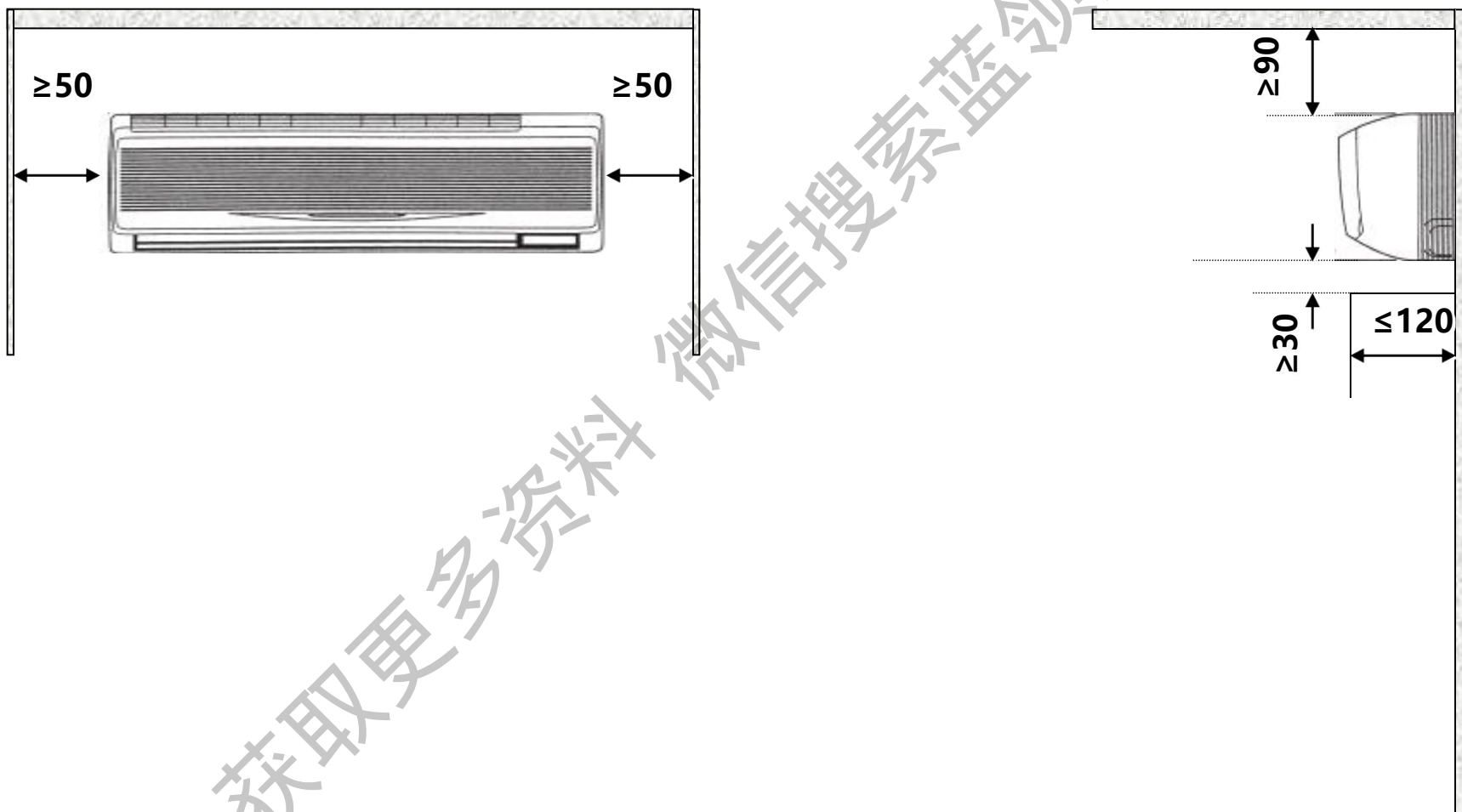
获取更多资料

微信搜索 索蓝领星球

FXSP的安装空间

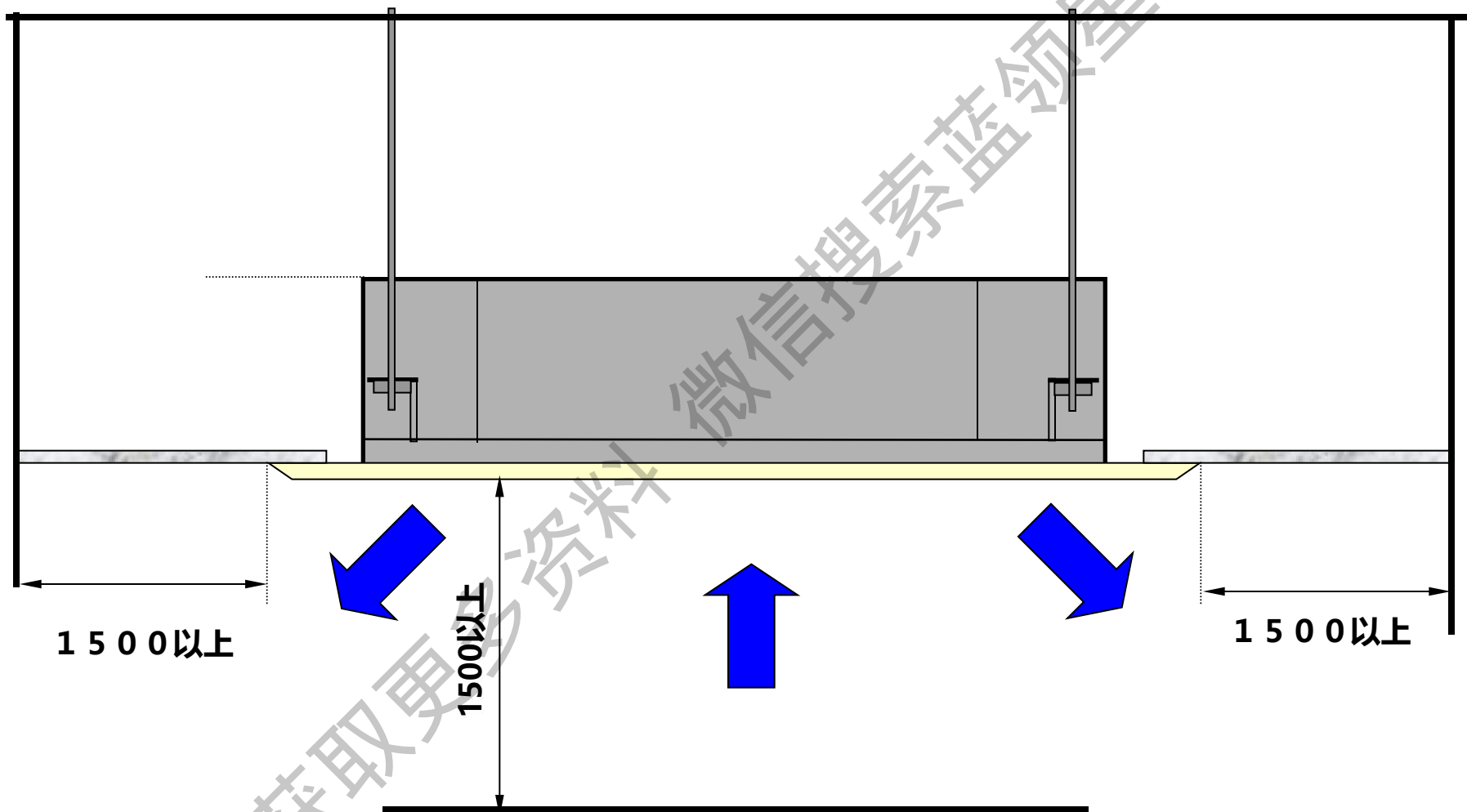


FXAP的安装空间

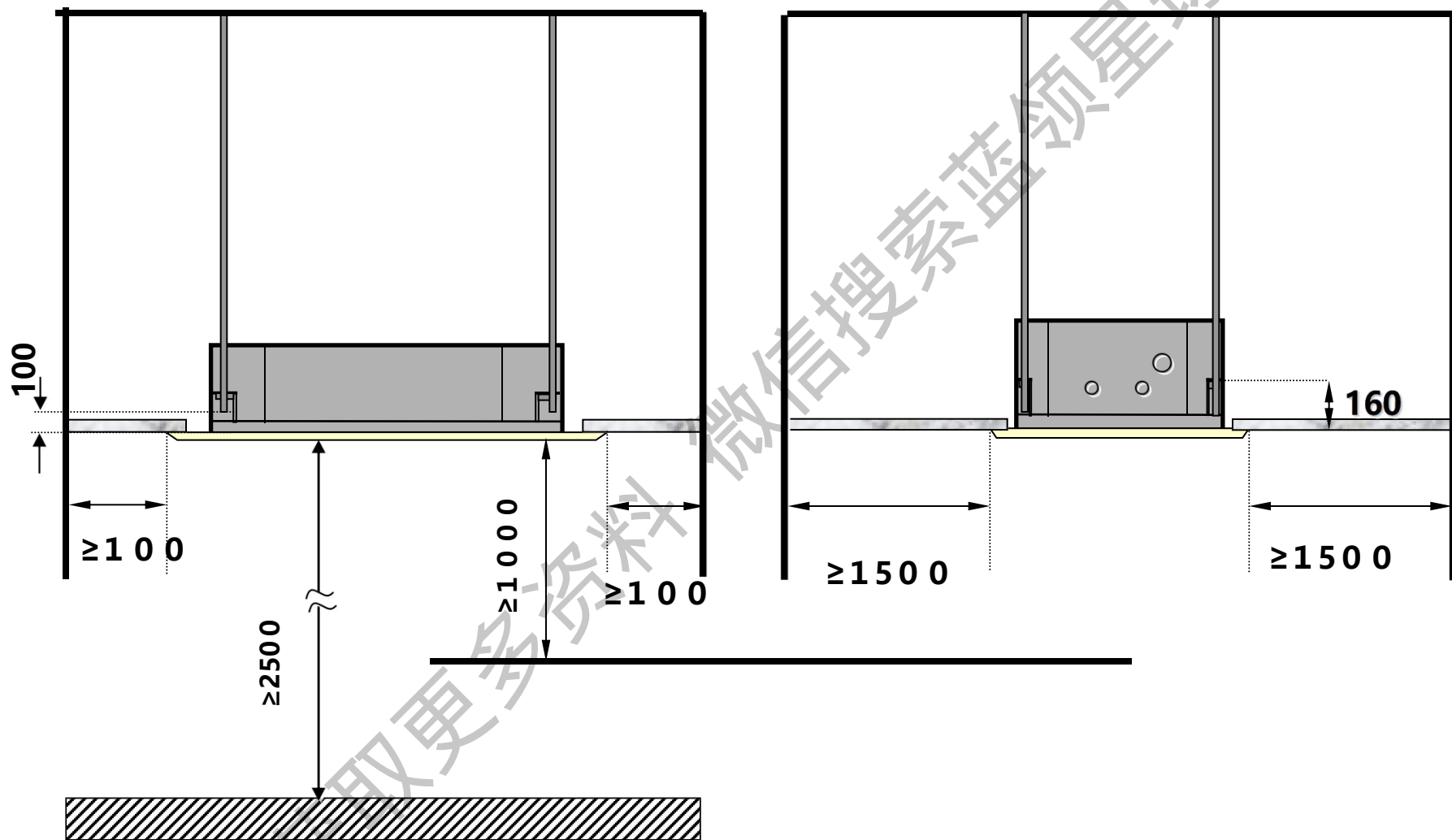


获取更多资料 微信搜索蓝领星球

FXFP的安装空间



FXC (Q) 的安装空间



室外机的安装

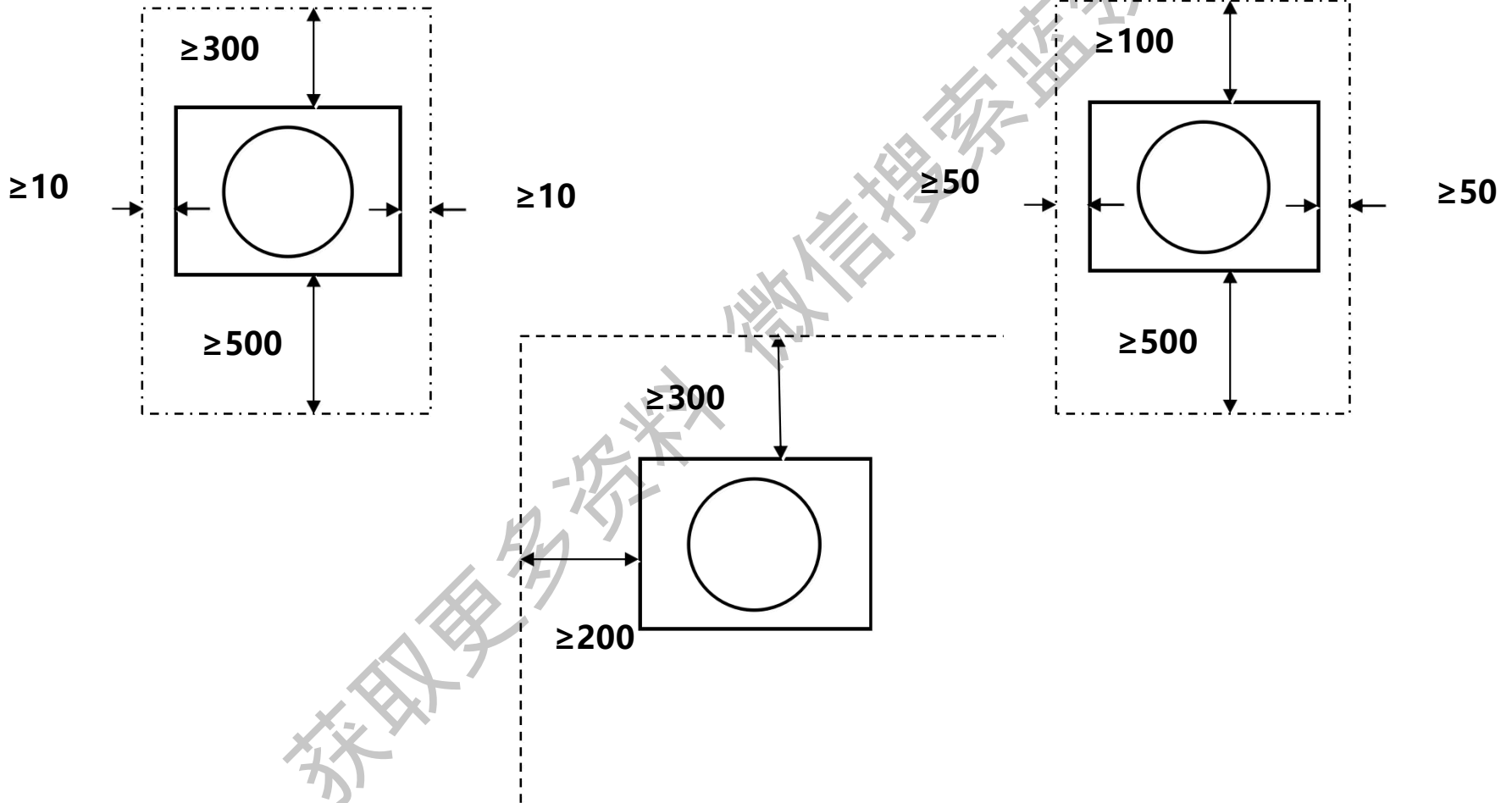
- 机组可安装在一个可承受机组重量和震动的平台上
 - 检查机座的强度和水平度，以使空调机工作时无震动和噪音
 - 用地脚螺栓把机组牢固固定在机座上,地脚螺栓的凸出部分应为20mm
 - 应特别注意室外机周围的排水，在基础的周围配置排水沟
 - 如果室外机安装在房顶上，必须特别注意防水施工，以保证房顶的强度
-
- 室外机通风条件良好
 - 有足够的空间以便实施维修保养
 - 无可燃气体泻漏的危险
 - 运转噪声和热风不打扰邻居
 - 室内,室外机组之间的管道和电线在允许的长度之内

室外机安装空间

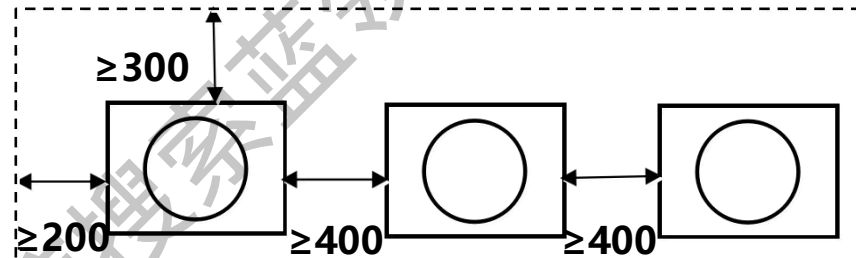
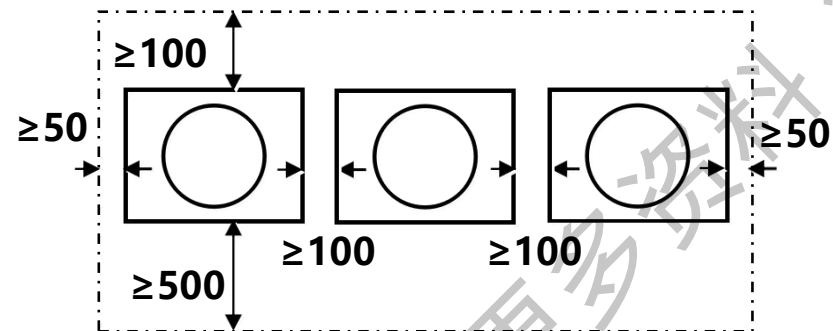
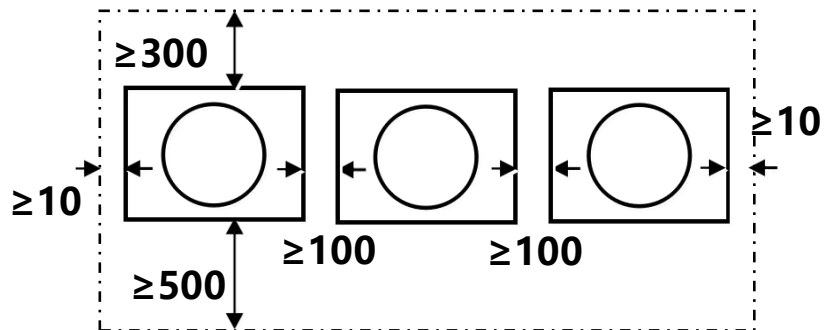


- 室外机要摆放在空旷的场地，每台机组都要留出足够的备用空间。（具体尺寸见技术资料）
- 各类电线均通过线管及线槽进行敷设
- 冷媒配管均要求保温严实，放置在离地支架上，敷设注意横平竖直。

室外机安装空间 (单机安装)



室外机安装空间 (多台外机)



获取更多资料
微信扫码关注公众号

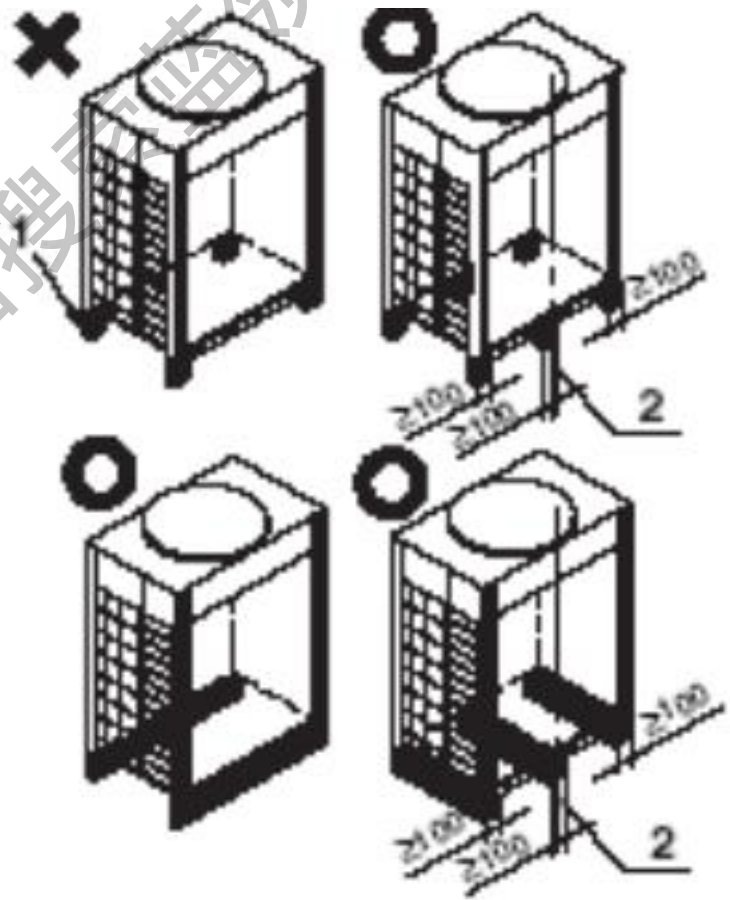
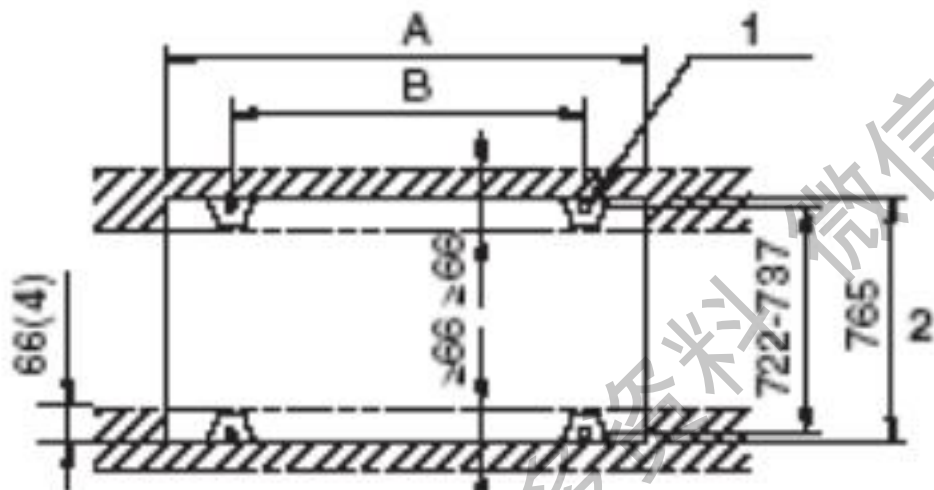
微信扫码关注星球

室外机安装空间

- 室外机背面太靠近墙壁，从而影响其散热。
- 室外机安装在阳台上，没有留出足够的维修空间。



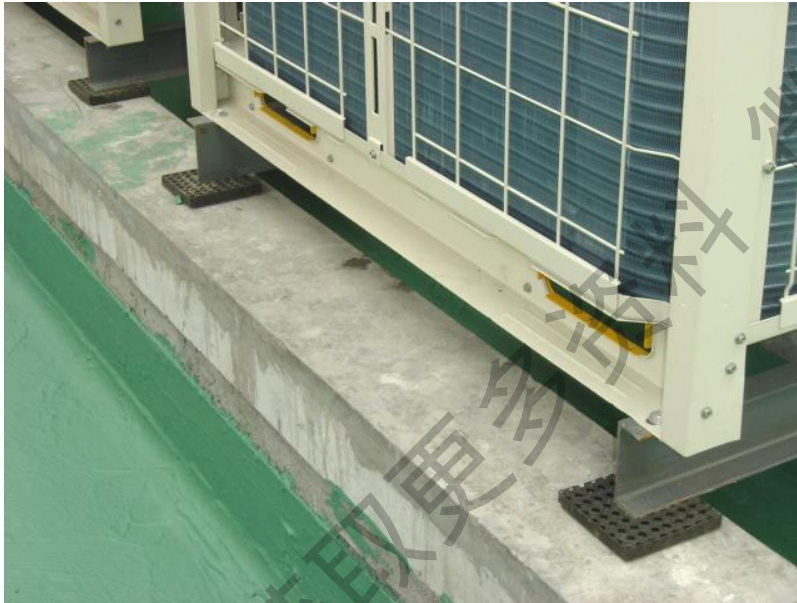
室外机基础台



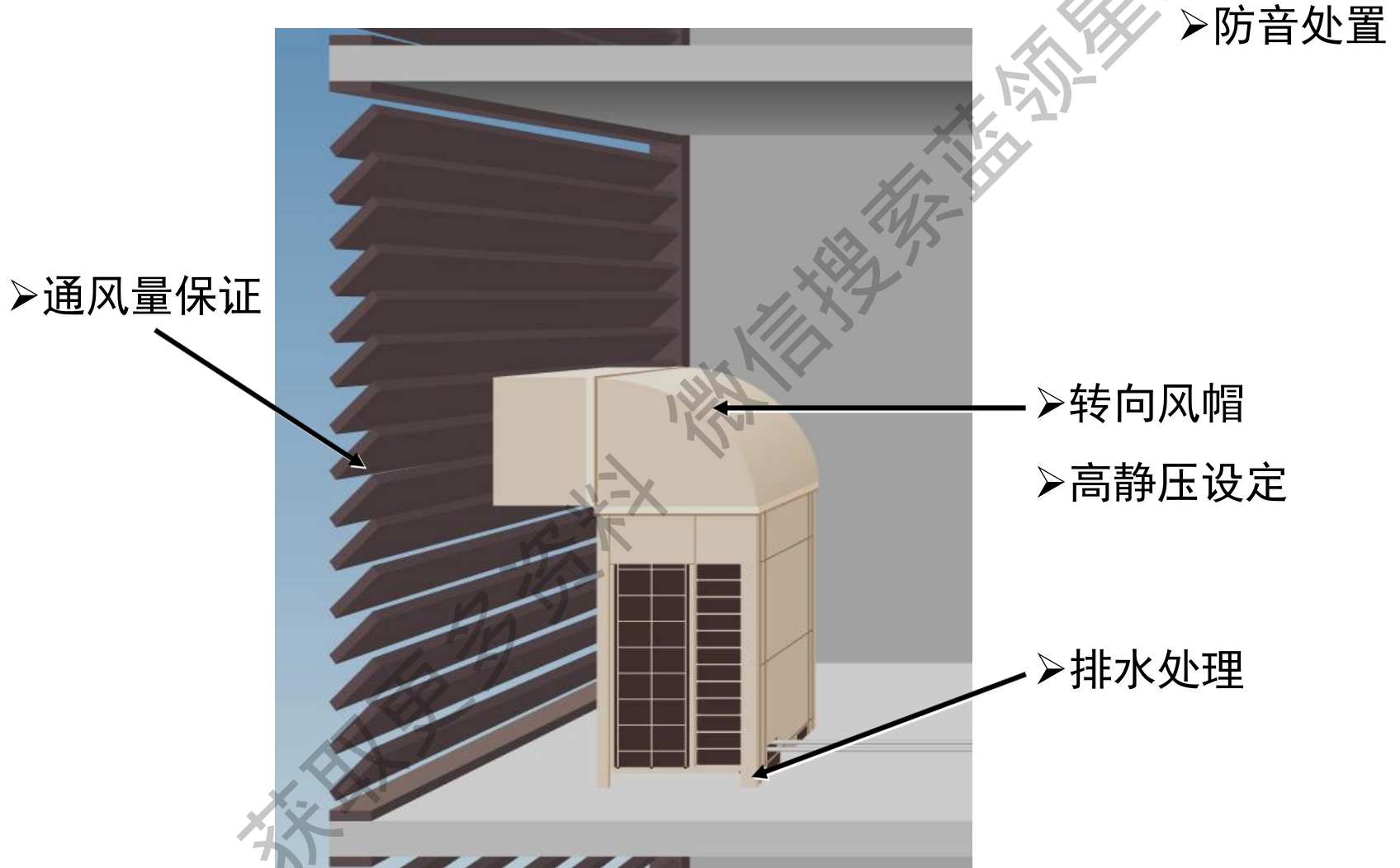
获取更多资料 微信扫一扫 蓝领星球

室外机基础台

- 槽钢方向应该沿着室外机座横梁，而不是图中方向。
- 槽钢与室外机接触的地方没有设置橡胶减震垫。
- 室外机不应直接放在地面上
- 在四个地脚处要用螺栓将机组与基础固定住。



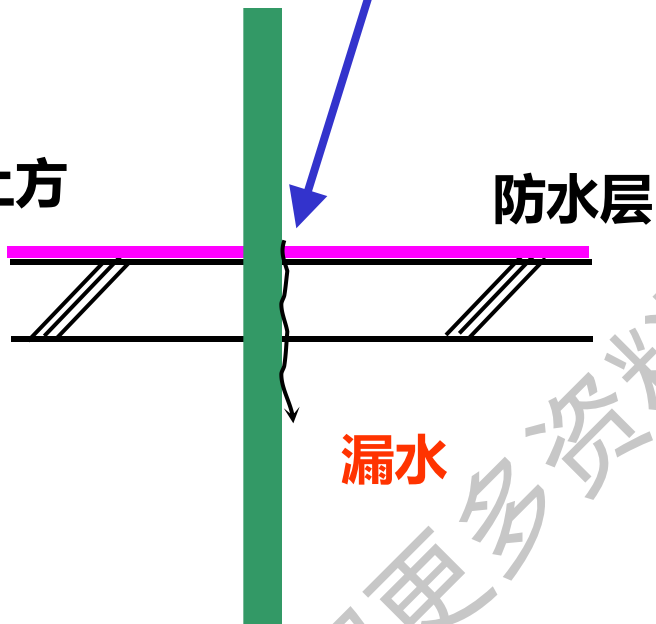
分层安装室外机组



屋顶的防水处理

防水层的贯通

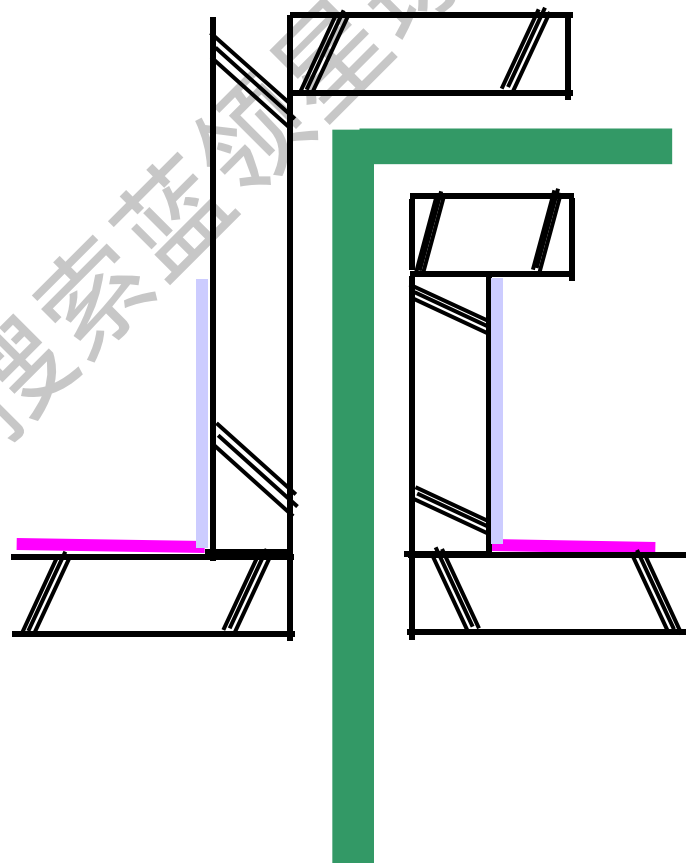
屋顶上方



防水层

漏水

冷媒配管



冷媒配管

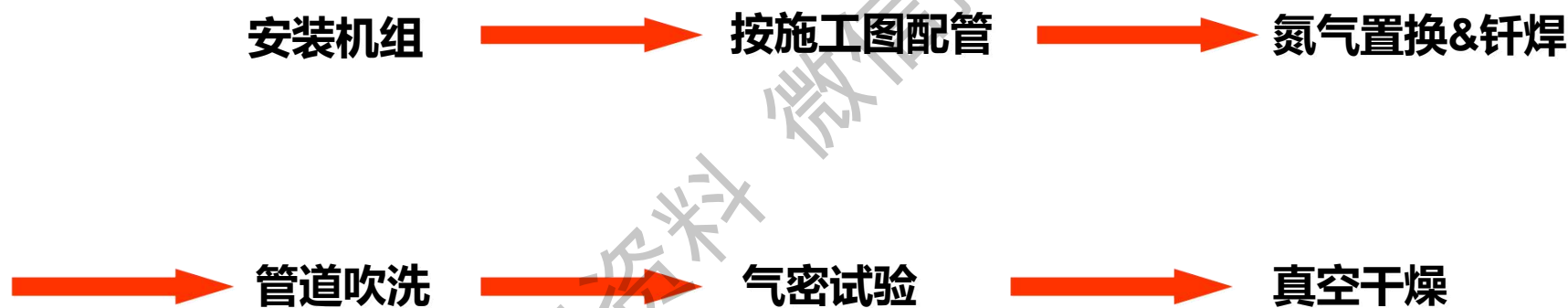
冷媒配管基本要求

冷媒配管施工三原则:清洁,干燥,气密

	问题点	产生原因	对策
干燥	<ul style="list-style-type: none"> •冰堵 •电气绝缘老化 	<ul style="list-style-type: none"> •外部水分(雨水,施工现场的水) •管内的潮气 	<ul style="list-style-type: none"> •管道封口 •氮气吹洗 •真空干燥
清洁	<ul style="list-style-type: none"> •脏堵 	<ul style="list-style-type: none"> •焊接时所产生的氧化物 •管道加工时产生的铜屑 •现场的灰尘或脏物 	<ul style="list-style-type: none"> •氮气置换 •管道封口 •氮气吹洗
气密性	<ul style="list-style-type: none"> •冷媒泄漏 	<ul style="list-style-type: none"> •各个现场连接点 •管材本身的缺陷 	<ul style="list-style-type: none"> •选则恰当的材料和工具 •严格按照作业规范 •气密性检测

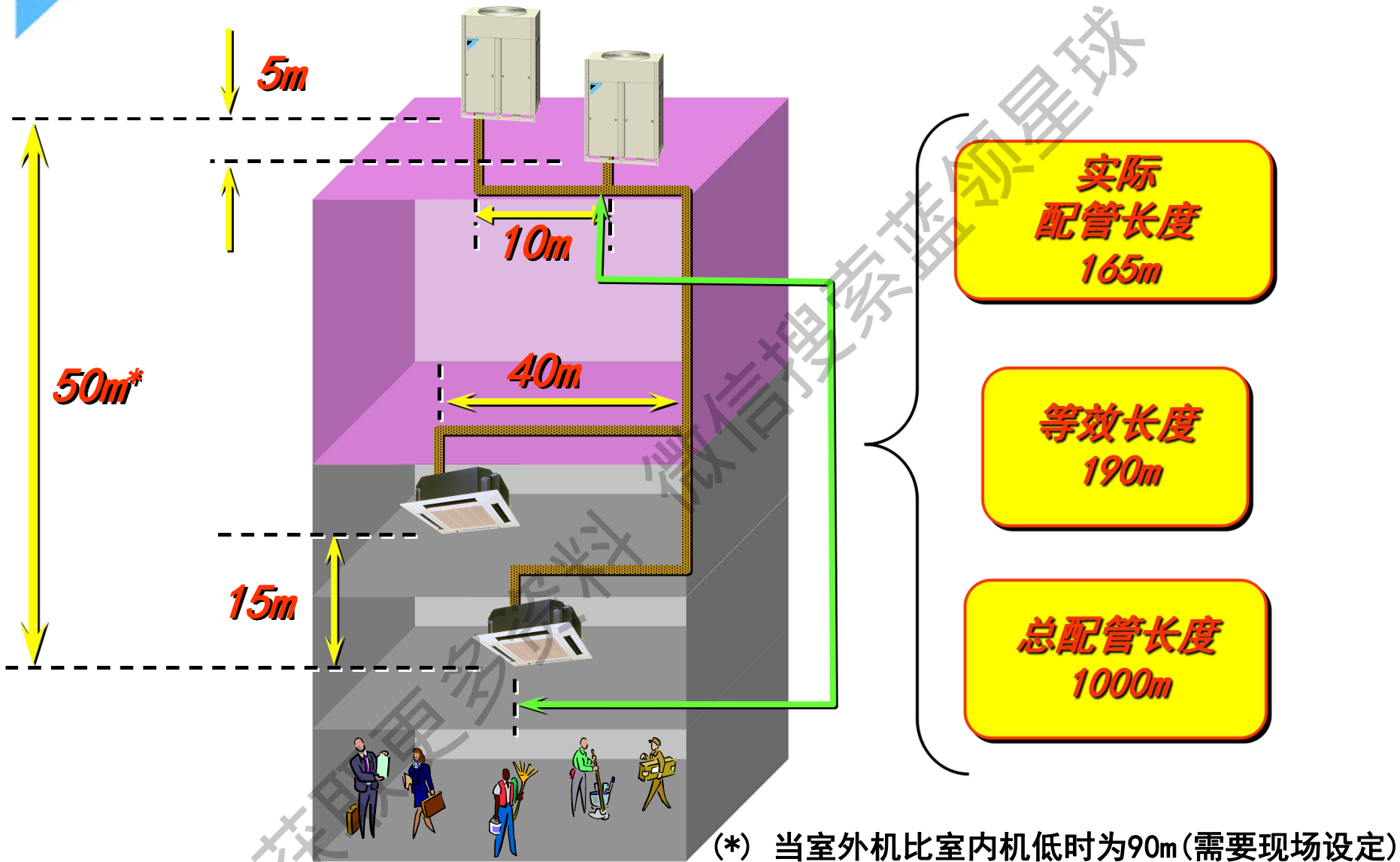
冷媒配管工程

- 冷媒配管施工三原则
 - 清洁,干燥,气密
- 施工流程

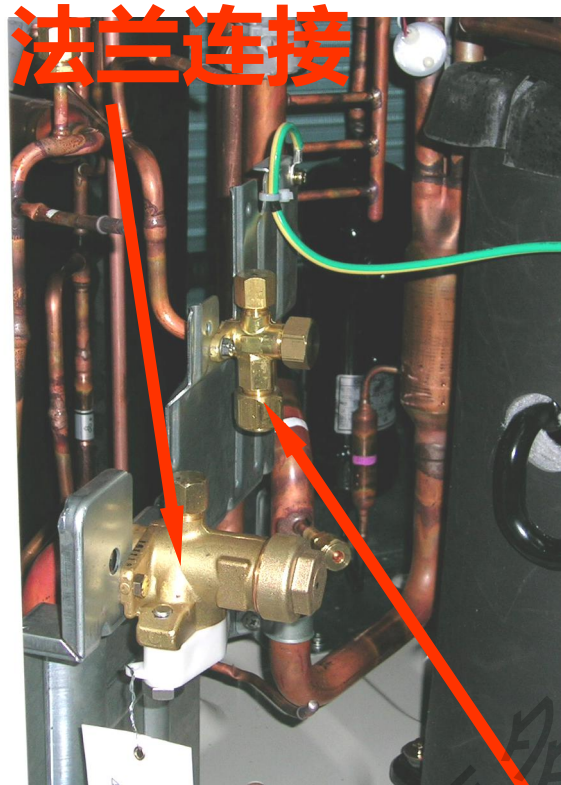


请确认安装机型所使用的冷媒

冷媒配管概要



配管的安装

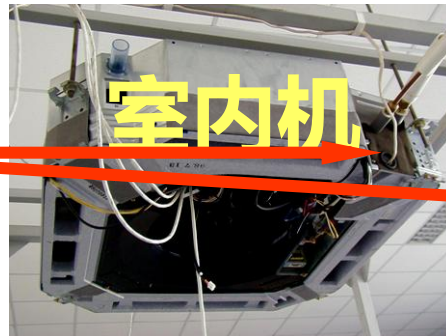


法兰连接

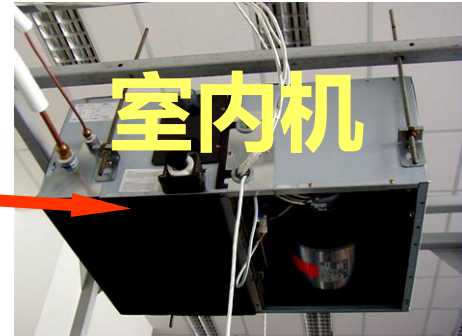


REFNET分支

钎焊



室内机



室内机

扩口连接



R410A冷媒配管要求

1. 材料:磷酸脱氧无缝铜管
2. 设计压力:4.0Mpa以上

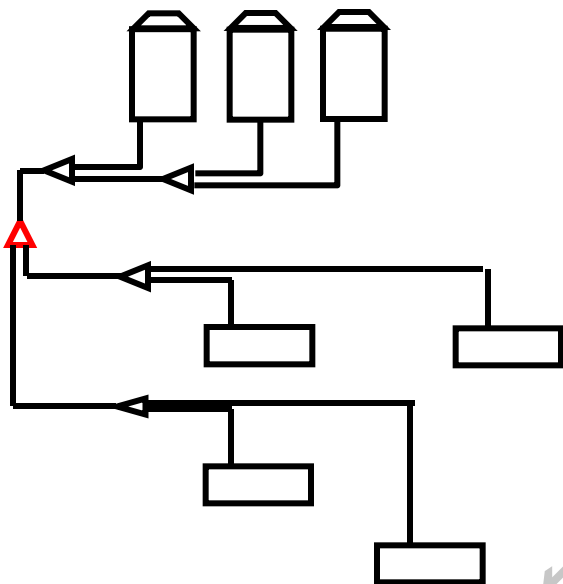
(运行压力比R22高约1.6倍)

直径(mm)	壁厚(mm)	硬度等级	直径(mm)	壁厚(mm)	硬度等级
6.35	0.80	O型(盘管)	25.4	1.20	1/2H(半硬管或硬管)
9.52	0.80		28.6	1.20	
12.7	0.80		31.8	1.30	
15.88	1.00		34.9	1.30	
19.05	1.00	1/2H(半硬管或硬管)	38.1	1.40	
22.2	1.20		41.3	1.70	

* $\Phi 19.05$ mm的铜管如采用盘管形式,壁厚应增加至1.20mm

3. 洁净度要求: 杂质含量 < 30毫克/10m
4. 必须经过脱油脂处理(要求铜管供应商提供清洗证明)

选择冷媒分路组件



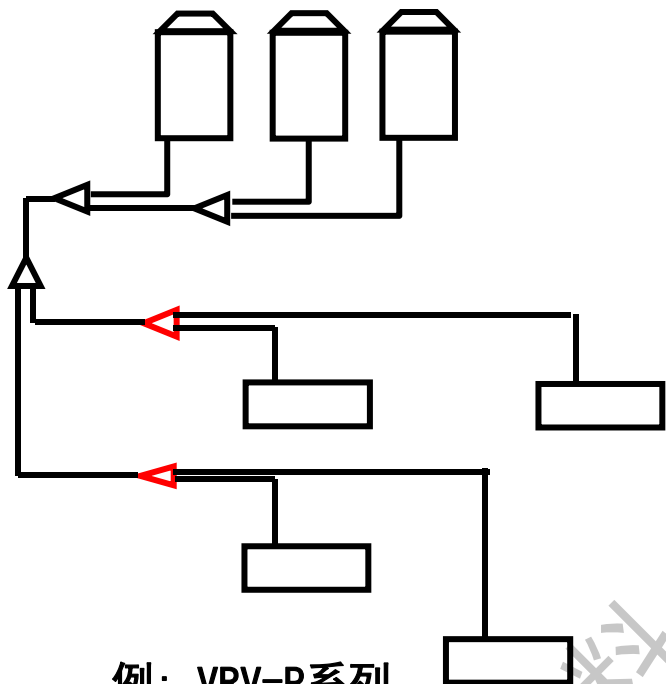
第一个分路的REFNET分歧管

- 根据室外机组的总容量(室外机型号)

例：VRV-P系列

室外机组	分歧管型号
8, 10HP	KHRP26MC33T
12~22HP	KHRP26MC72T
24HP以上	KHRP26MC73T+KHRP26MC73P

选择冷媒分路组件



例：VRV-P系列

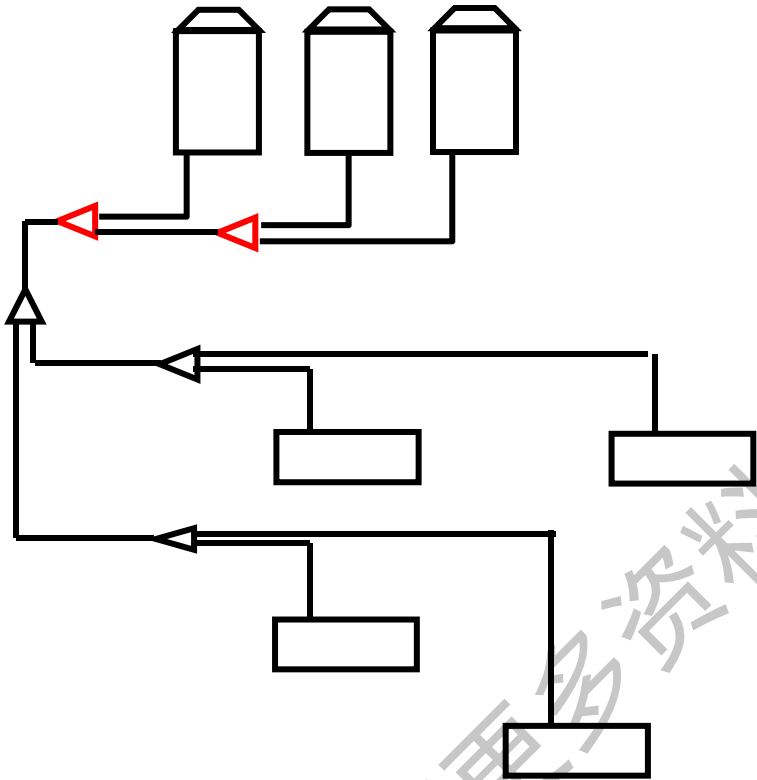


除第一分支外的REFNET分歧管

- 根据下游连接的室内机总容量

下游室内机容量	分歧管型号
<22.4kw	KHRP26MC22T
22.4kw~33.0kw	KHRP26MC33T
33.0kw~71.0kw	KHRP26MC72T
≥71.0kw	KHRP26MC73T+KHRP26MC73P

选择冷媒分路组件



室外分路组件

- 根据连接的室外单机台数

例：VRV-P系列

室外机台数	分路组件型号
2台	BHFP22MC90
3台	BHFP22MC135

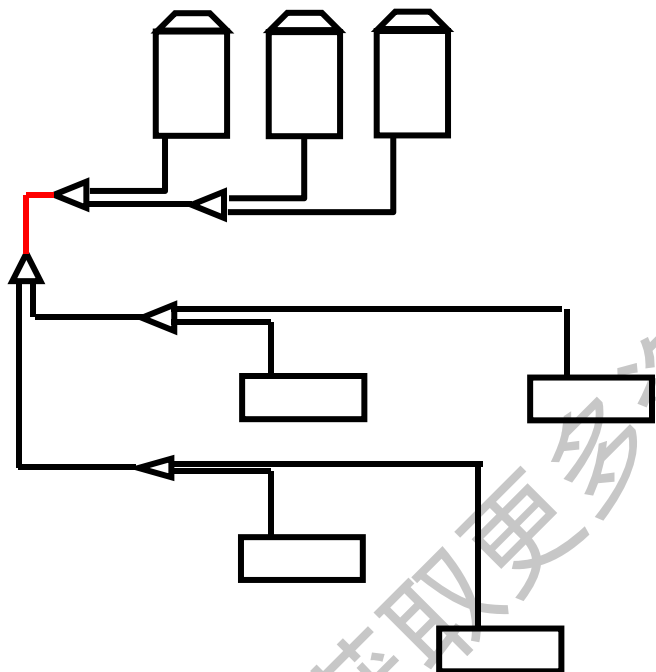
确定配管尺寸

1.主配管

根据室外机的型号

(主管超长时,需加粗)

例: VRV-P系列



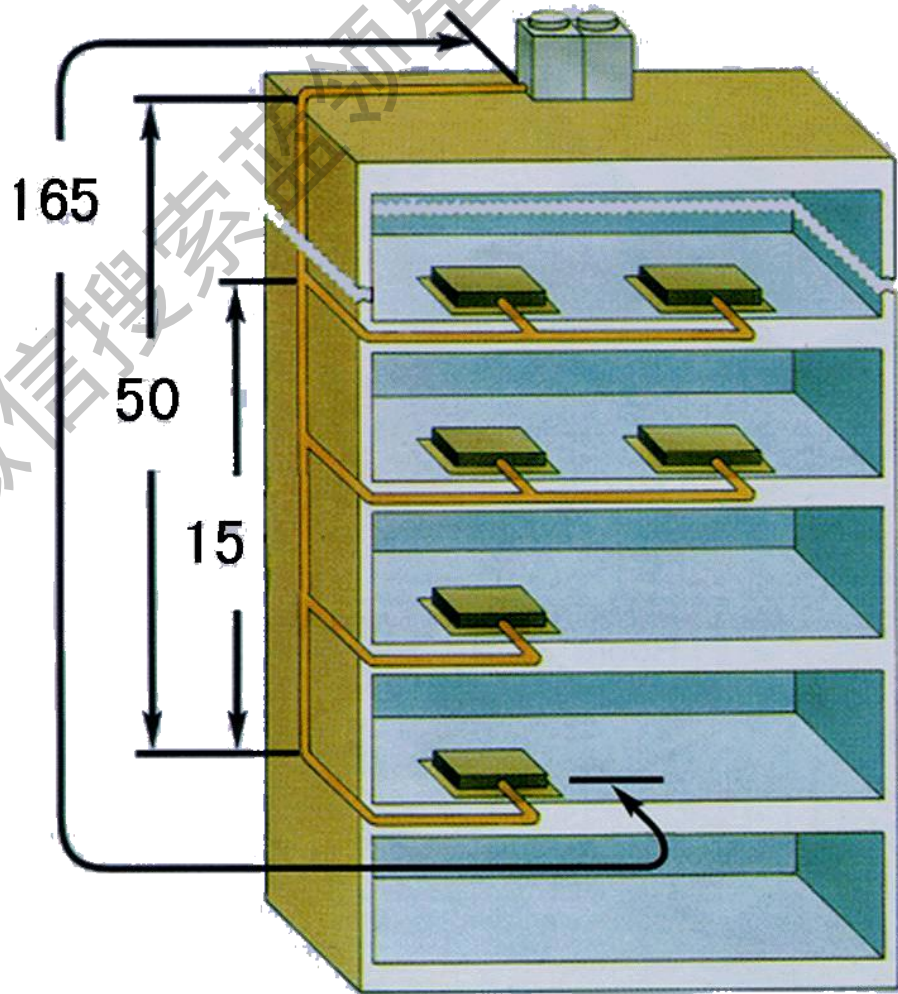
室外机组	配管尺寸(管径×最小壁厚)	
	气管	液管
8HP	Ø19.1×1.0	Ø9.5×0.8
10HP	Ø22.2×1.0	Ø9.5×0.8
12-16HP	Ø28.6×1.2	Ø12.7×0.8
18-22HP	Ø28.6×1.2	Ø15.9×0.8
24HP	Ø34.9×1.3	Ø15.9×1.0
26-34HP	Ø34.9×1.3	Ø19.1×1.0
36-48HP	Ø41.3×1.7	Ø19.1×1.0

冷媒配管

当最大等效管长 $\geq 90\text{m}$, 主配管加粗

例: VRV-P系列

机组	气管 (mm)	液管 (mm)
8HP	$\Phi 19.1 \rightarrow \Phi 22.2$	$\Phi 9.5 \rightarrow \Phi 12.7$
10HP	$\Phi 22.2 \rightarrow \Phi 25.4$	$\Phi 9.5 \rightarrow \Phi 12.7$
12-14HP	$\Phi 28.6$	$\Phi 12.7 \rightarrow \Phi 15.9$
16HP	$\Phi 28.6 \rightarrow \Phi 31.8$	$\Phi 12.7 \rightarrow \Phi 15.9$
18-22HP	$\Phi 28.6 \rightarrow \Phi 31.8$	$\Phi 15.9 \rightarrow \Phi 19.1$
24HP	$\Phi 34.9$	$\Phi 15.9 \rightarrow \Phi 19.1$
26-34HP	$\Phi 34.9 \rightarrow \Phi 38.1$	$\Phi 19.1 \rightarrow \Phi 22.2$
36-48HP	$\Phi 41.3$	$\Phi 19.1 \rightarrow \Phi 22.2$

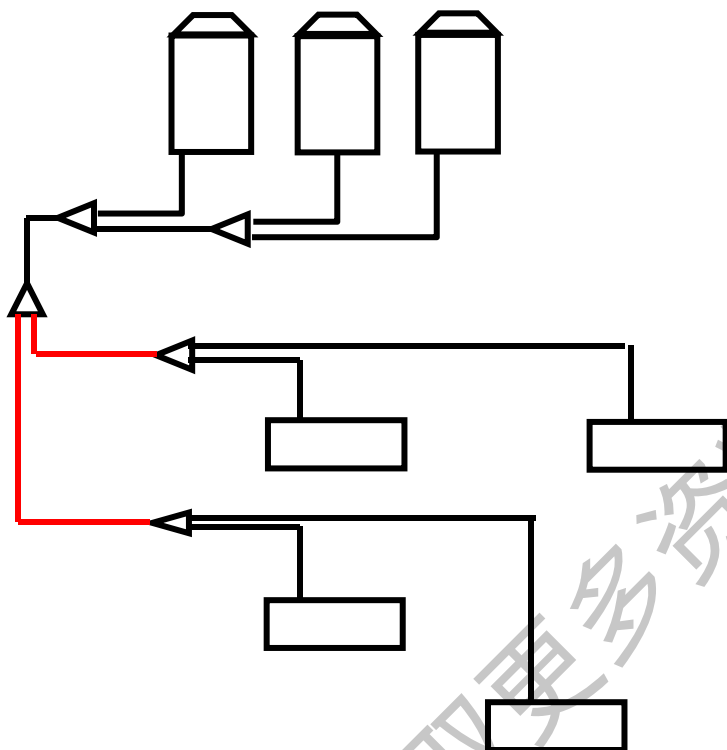


确定配管尺寸

2. REFNET分歧管之间的配管

根据下游室内机的总容量

例：VRV-P系列



下游室内机组容量	配管尺寸(管径×最小壁厚)	
	气管	液管
<16.8kw	Ø15.9×1.0	Ø9.5×0.8
16.8kw~22.4kw	Ø19.1×1.0	Ø9.5×0.8
22.4kw~33.0kw	Ø22.2×1.0	Ø9.5×0.8
33.0kw~47.0kw	Ø28.6×1.2	Ø12.7×0.8
47.0kw~71.0kw	Ø28.6×1.2	Ø15.9×1.0
71.0kw~104.0kw w	Ø34.9×1.3	Ø19.1×1.0
104.0kw≤	Ø41.3×1.7	Ø19.1×1.0

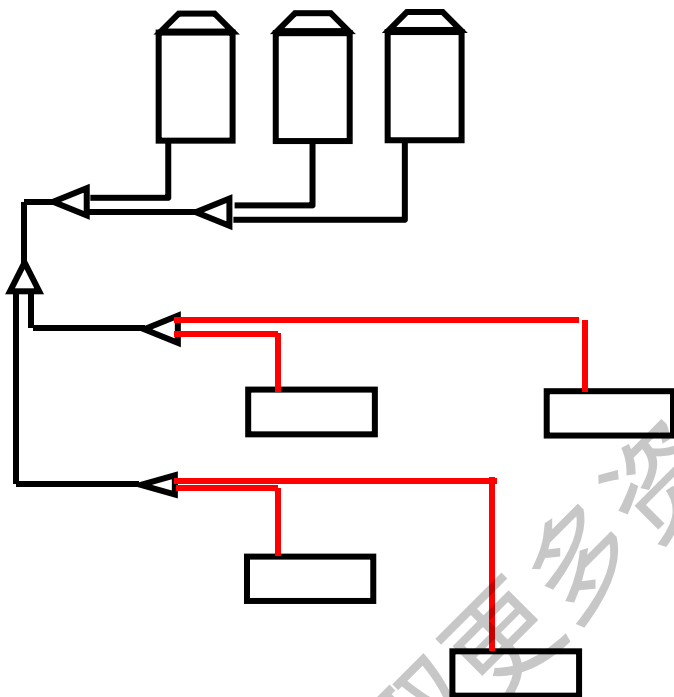
该段管道尺寸不得超过主配管尺寸和相邻上游管道尺寸

确定配管尺寸

3.末端分歧管至室内机的配管

根据室内机的型号

例：VRV-P系列

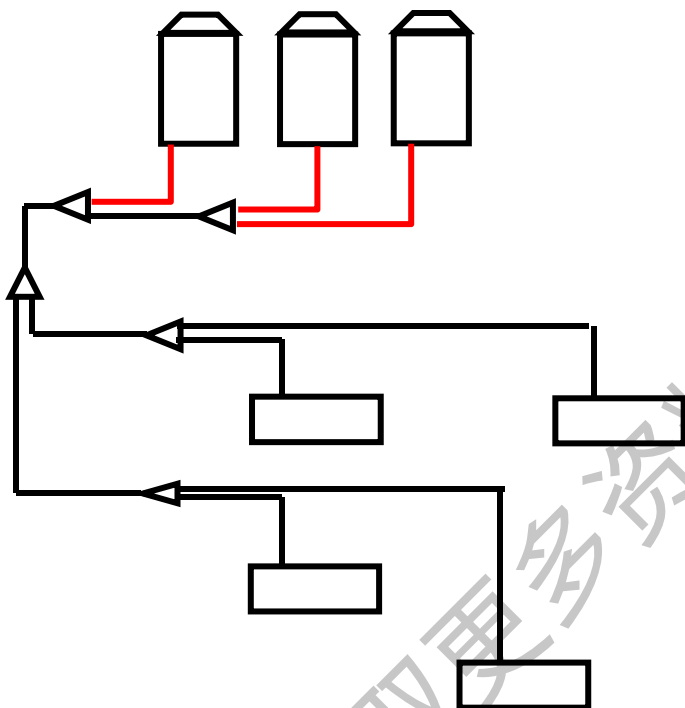


室内机组容量	配管尺寸(管径×最小壁厚)	
	气管	液管
56型以下	Ø12.7×0.8	Ø6.4×0.8
71~140型	Ø15.9×1.0	Ø9.5×0.8
224型	Ø19.1×1.0	Ø9.5×0.8
280型	Ø22.2×1.0	Ø9.5×0.8

确定配管尺寸

4. 室外单机至室外分路组件的配管

根据室外机的型号



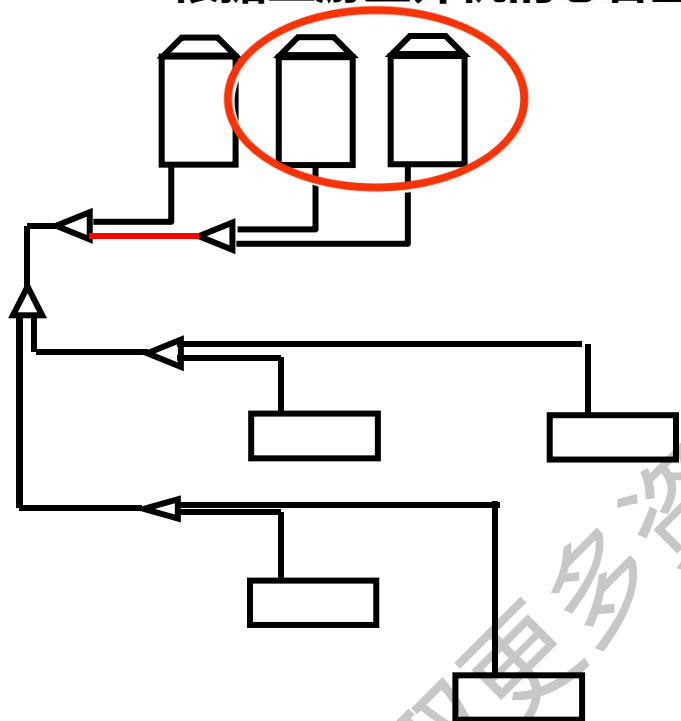
例：VRV-P系列

室外机	配管尺寸(管径×最小壁厚)	
	气管	液管
8HP	Ø19.1×1.0	Ø9.5×0.8
10HP	Ø22.2×1.0	Ø9.5×0.8
12HP~16HP	Ø28.6×1.2	Ø12.7×0.8

确定配管尺寸

5. 室外分路组件之间的配管

根据上游室外机的总容量

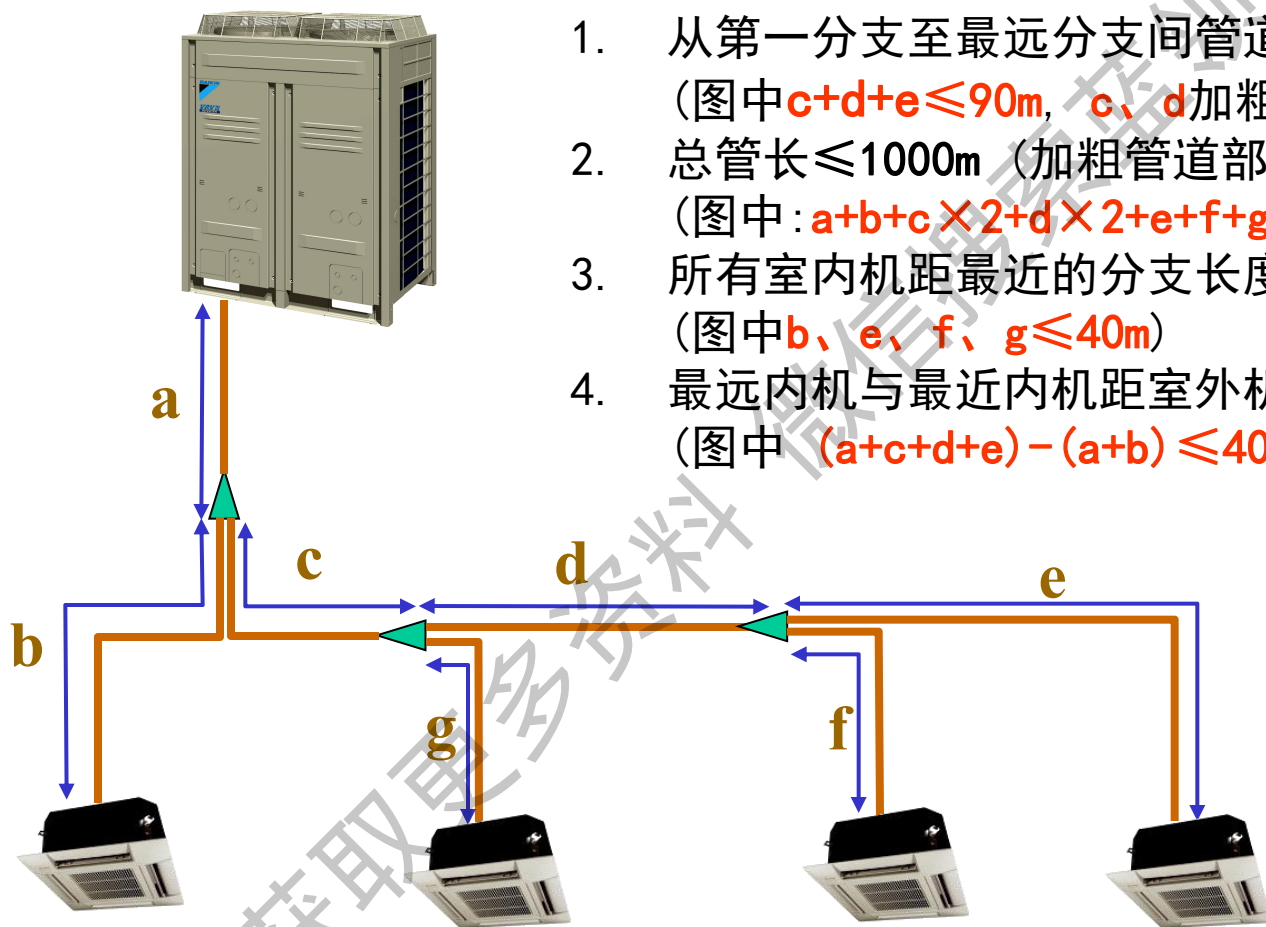


例：VRV-P系列

上游室外机总容量	配管尺寸(管径×最小壁厚)	
	气管	液管
≤22HP	Ø28.6×1.2	Ø15.9×1.0
24HP	Ø34.9×1.3	Ø15.9×1.0
≥26HP	Ø34.9×1.3	Ø19.1×1.0

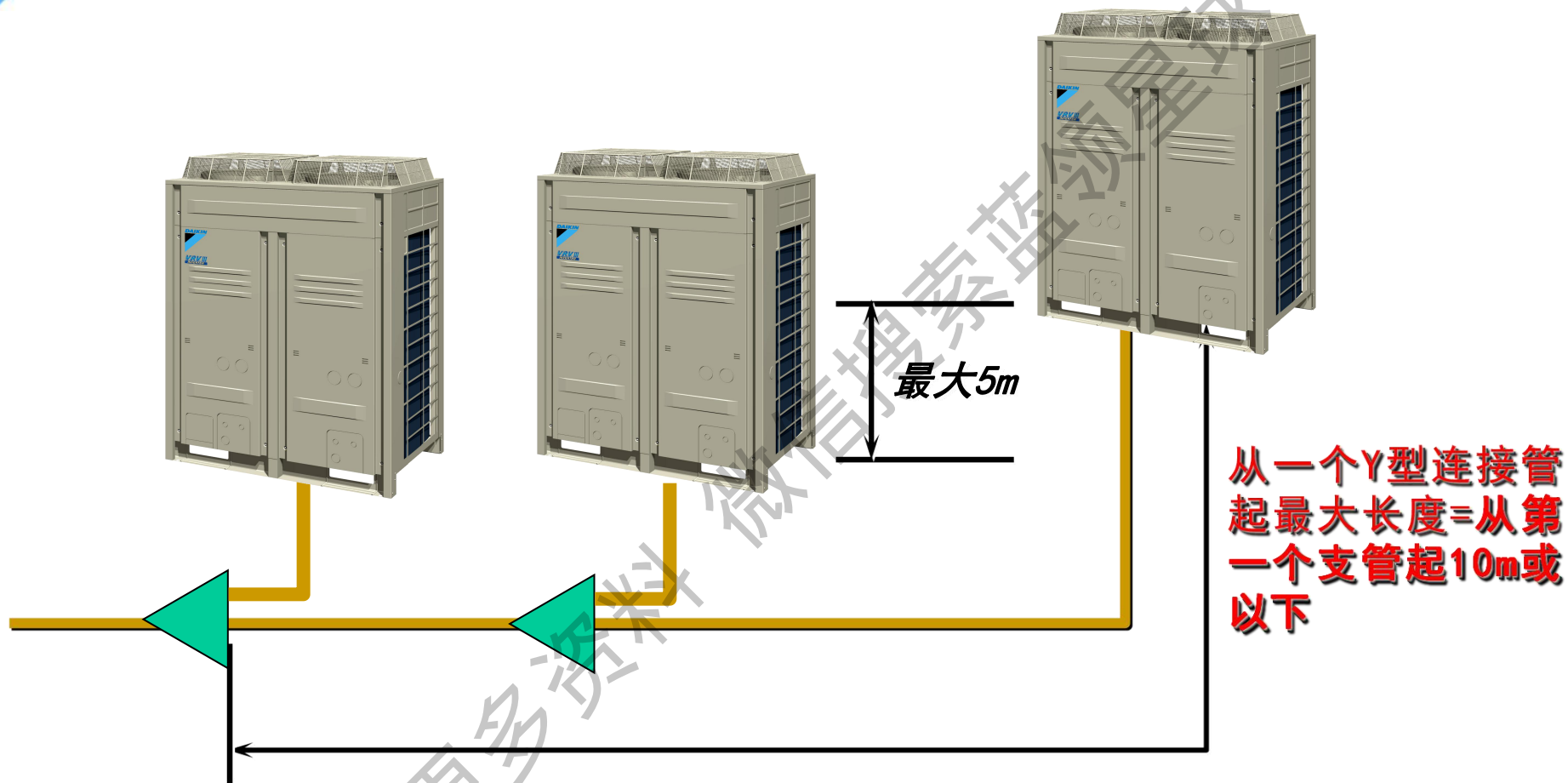
冷媒配管

室内机至第一分支的长度 $\leq 40\text{m} \rightarrow 90\text{m}$



1. 从第一分支至最远分支间管道直径加粗1/8'
(图中 $c+d+e \leq 90\text{m}$, c 、 d 加粗但不超过主管尺寸)
2. 总管长 $\leq 1000\text{m}$ (加粗管道部分长度加倍计算)
(图中: $a+b+c \times 2+d \times 2+e+f+g \leq 1000\text{m}$)
3. 所有室内机距最近的分支长度 $\leq 40\text{m}$
(图中 b 、 e 、 f 、 $g \leq 40\text{m}$)
4. 最远内机与最近内机距室外机的长度差 $\leq 40\text{m}$
(图中 $(a+c+d+e) - (a+b) \leq 40\text{m}$)

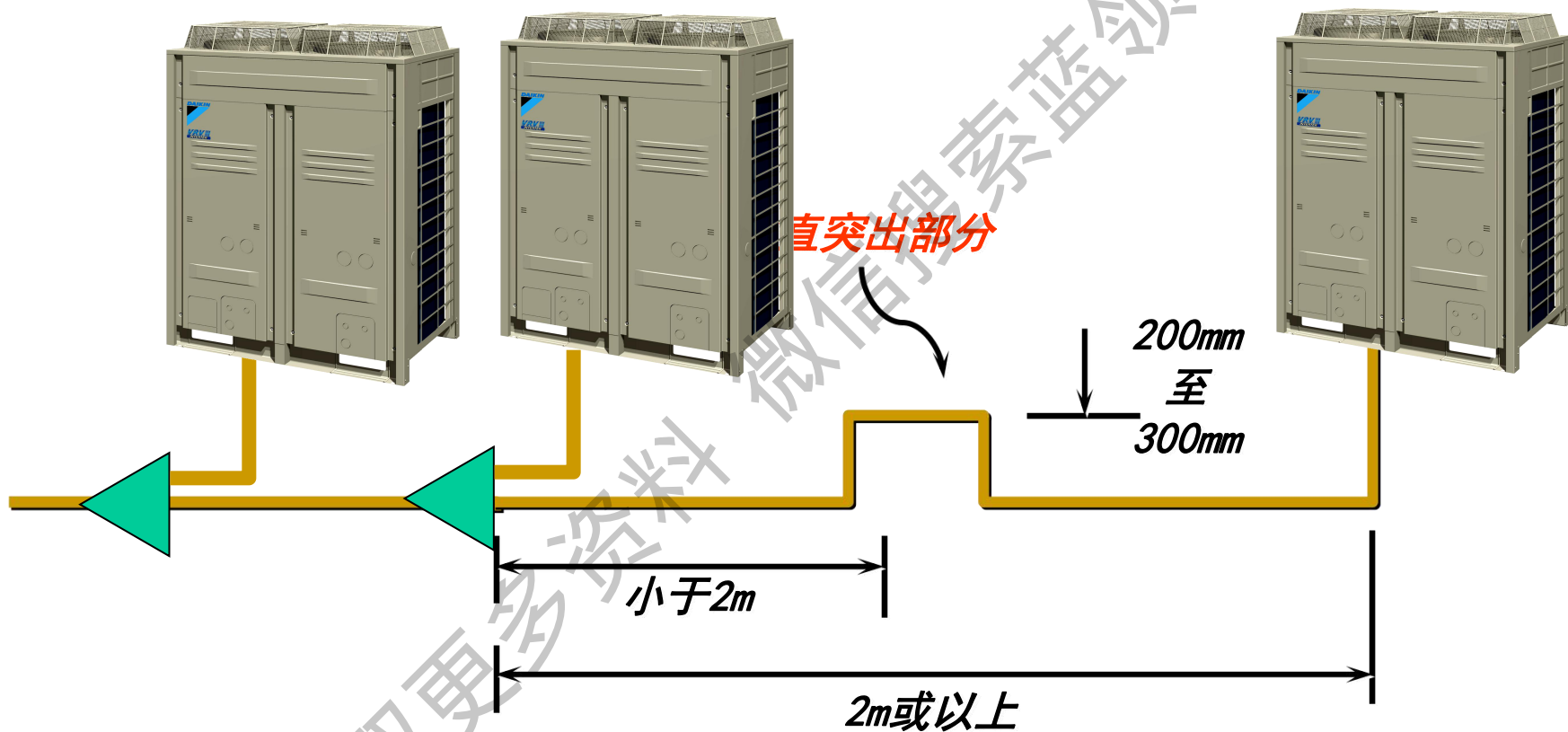
室外机组间配管要点



因为冷冻油可能会阻塞在停止的机器侧，请在室外机间水平安装配管或使配管形成一定的斜度连接至室外机。



室外机组间配管要点



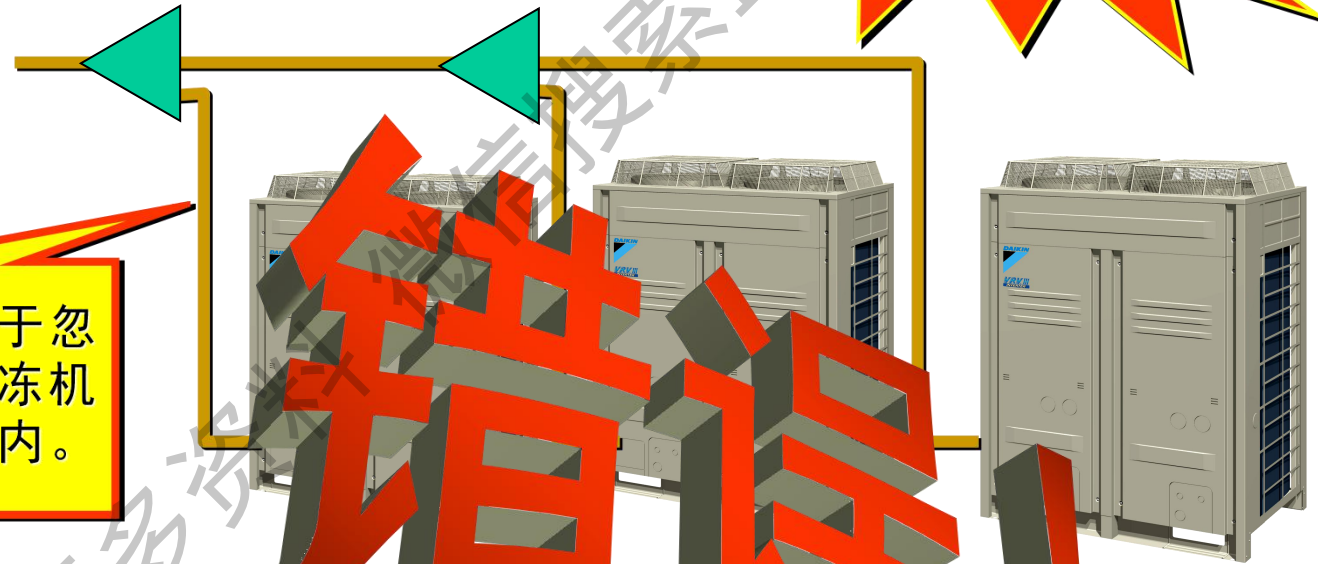
室外机组间配管要点

错误形式示例：

示例 1

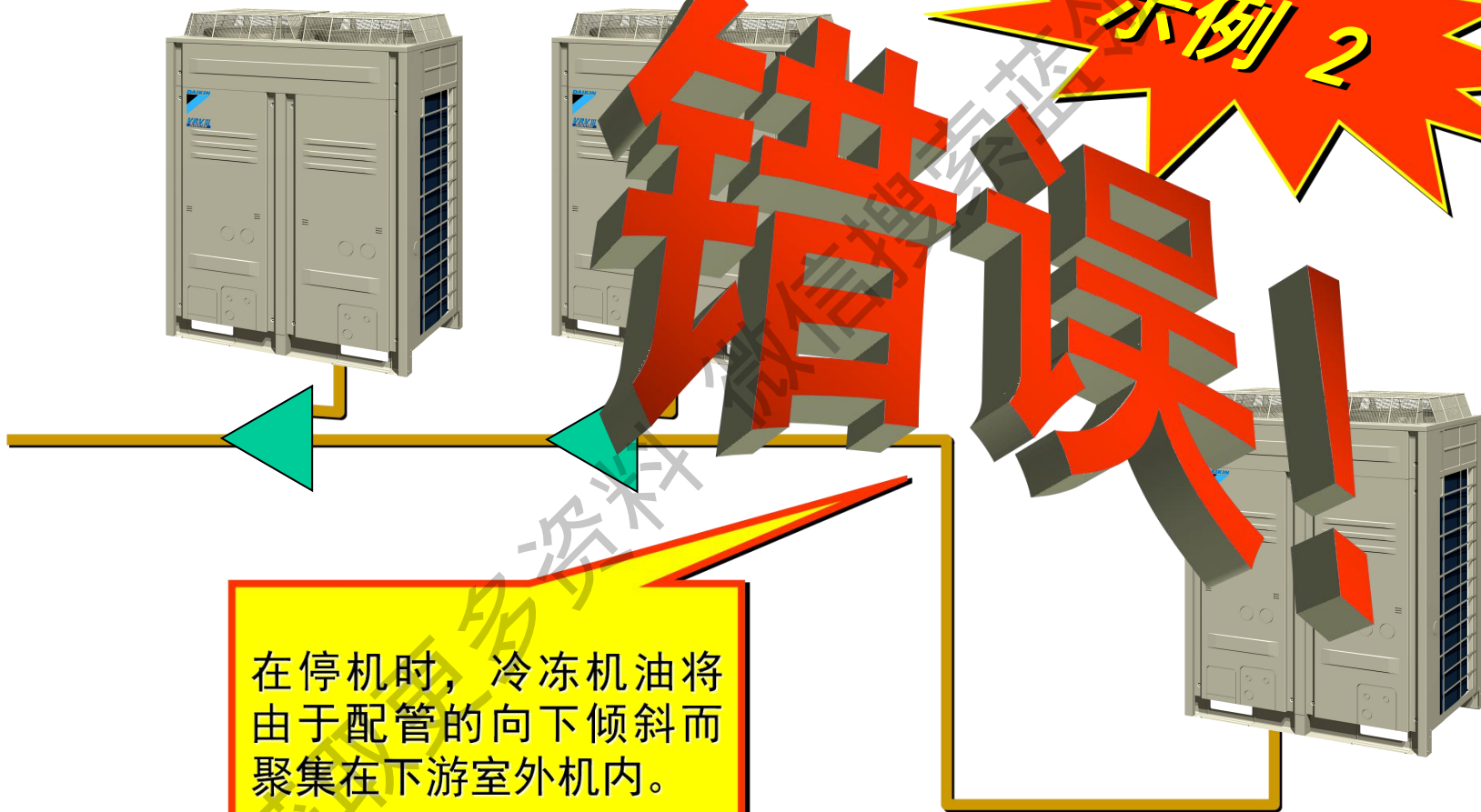
在停机的时候，由于忽略在底部配管，冷冻机油将聚集在室外机内。

错误!



室外机组间配管要点

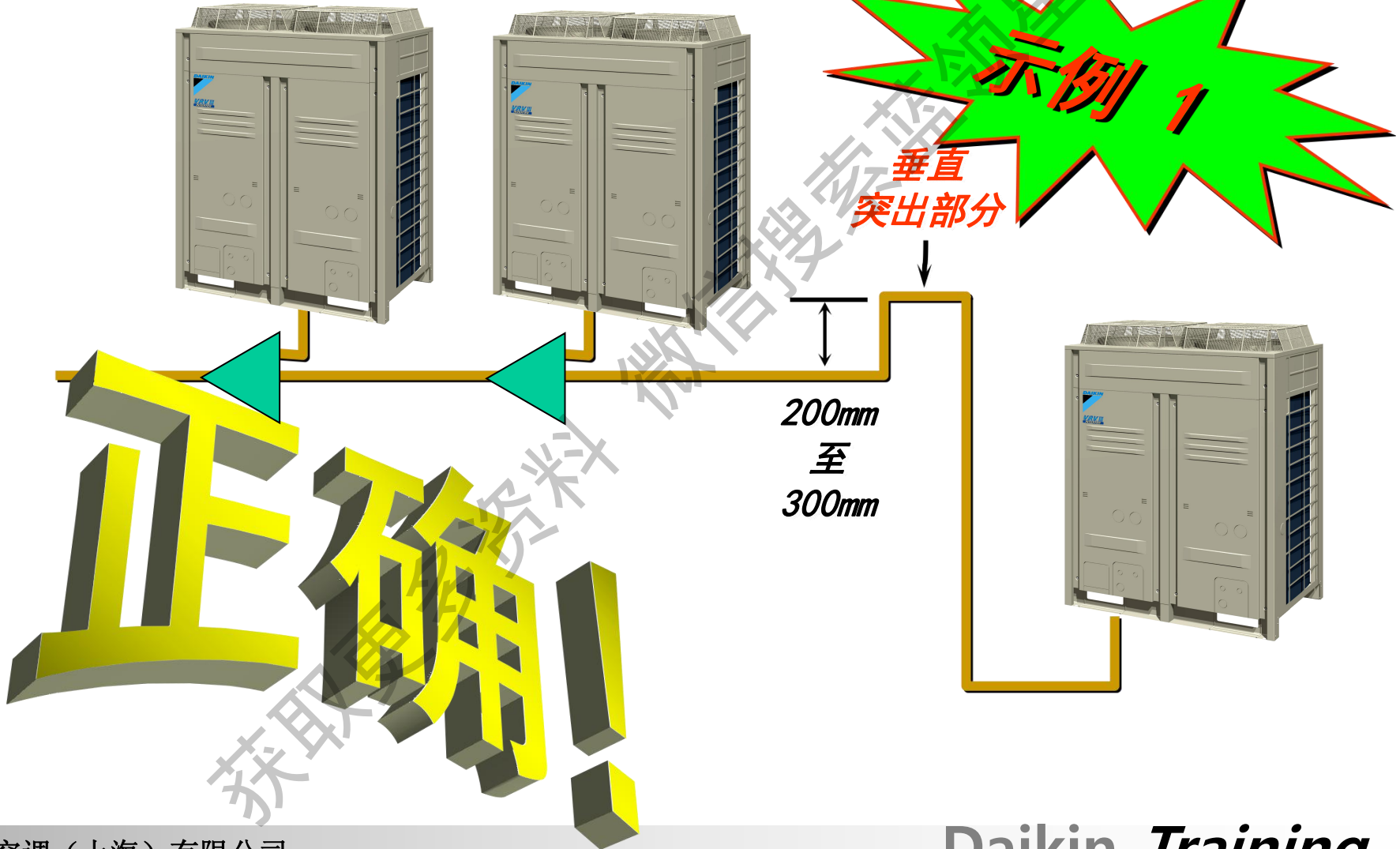
错误形式示例:





室外机组间配管要点

正确形式示例:



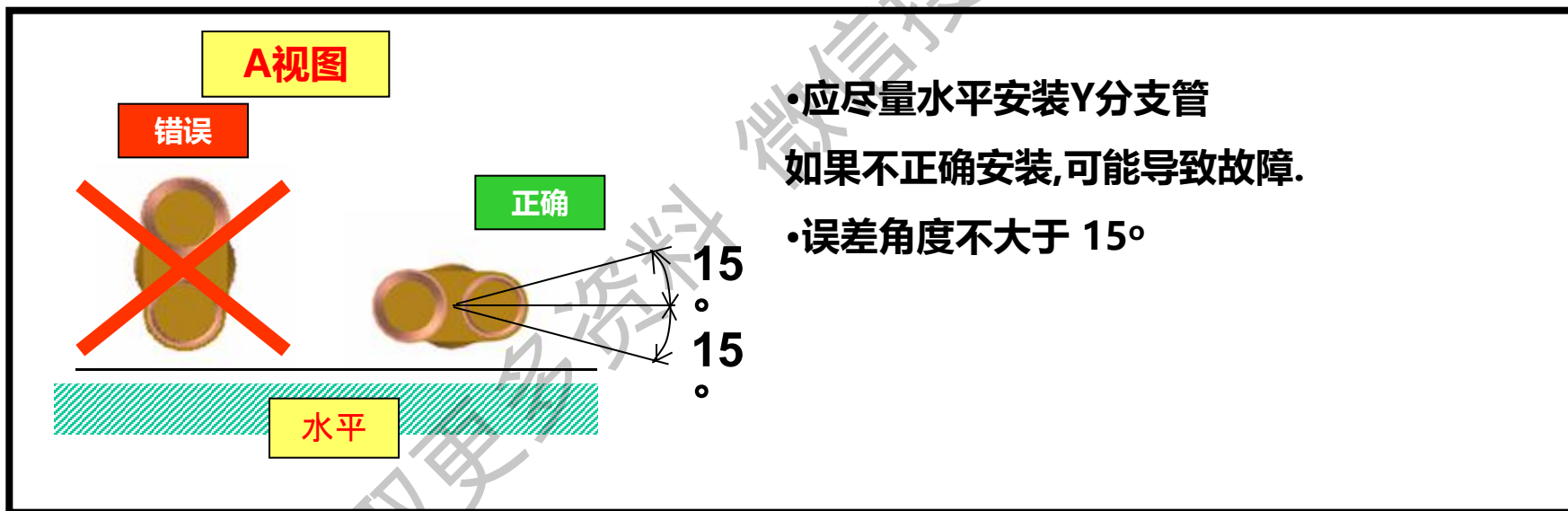
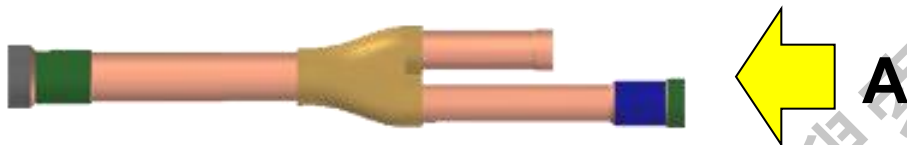
室外机组间配管要点

正确形式示例：



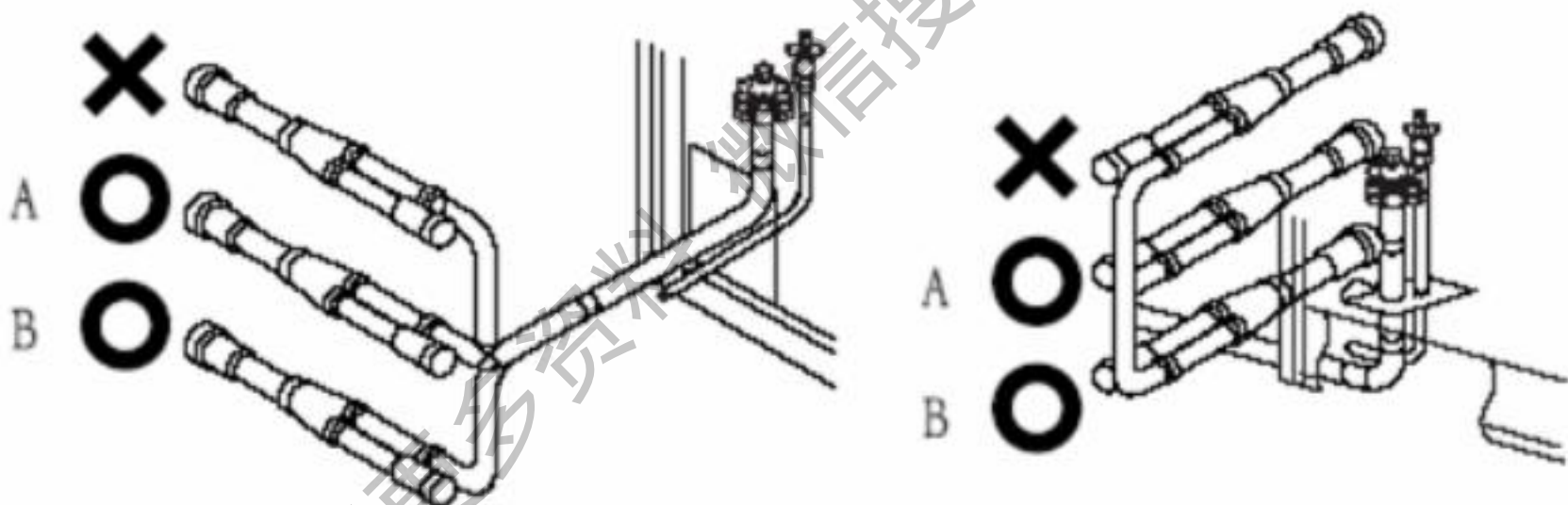
室外机分支组件

Y型分歧管



室外机分支组件

- 防止室外机积油



室外机配管施工

500mm
以上

室外机 室外机 室外机

- 在Y分支管之前应保持至少500mm的直管.

弯管

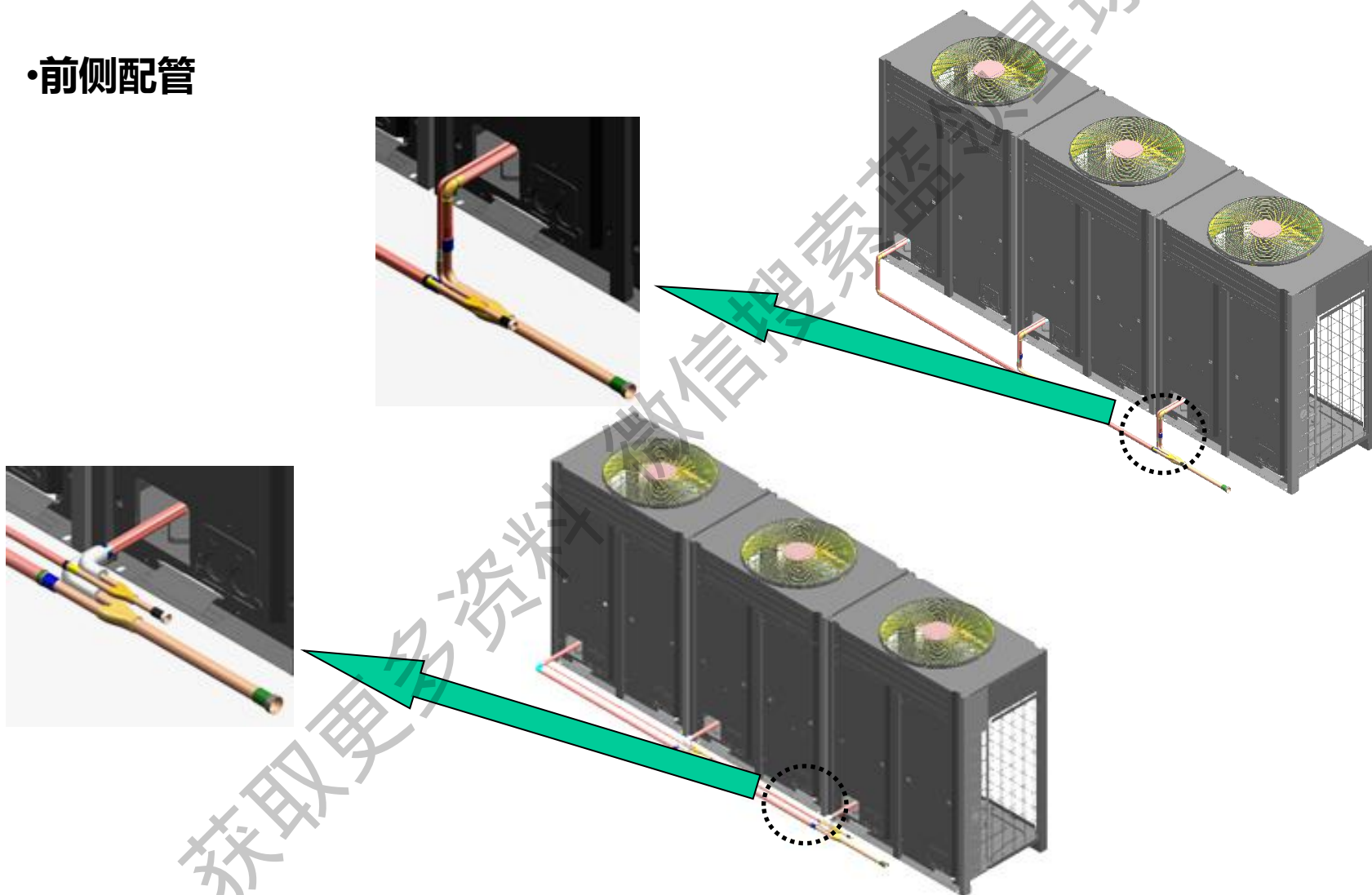
焊接:现场安装

Y型分歧管

- Y分支管和弯管是标准的安装附件

室外机配管施工

•前侧配管



冷媒配管施工

冷媒配管局部固定





管径(mm)	Φ12.7以下	Φ12.7及以上
支撑间距(m)	1.2	1.5

冷媒配管施工

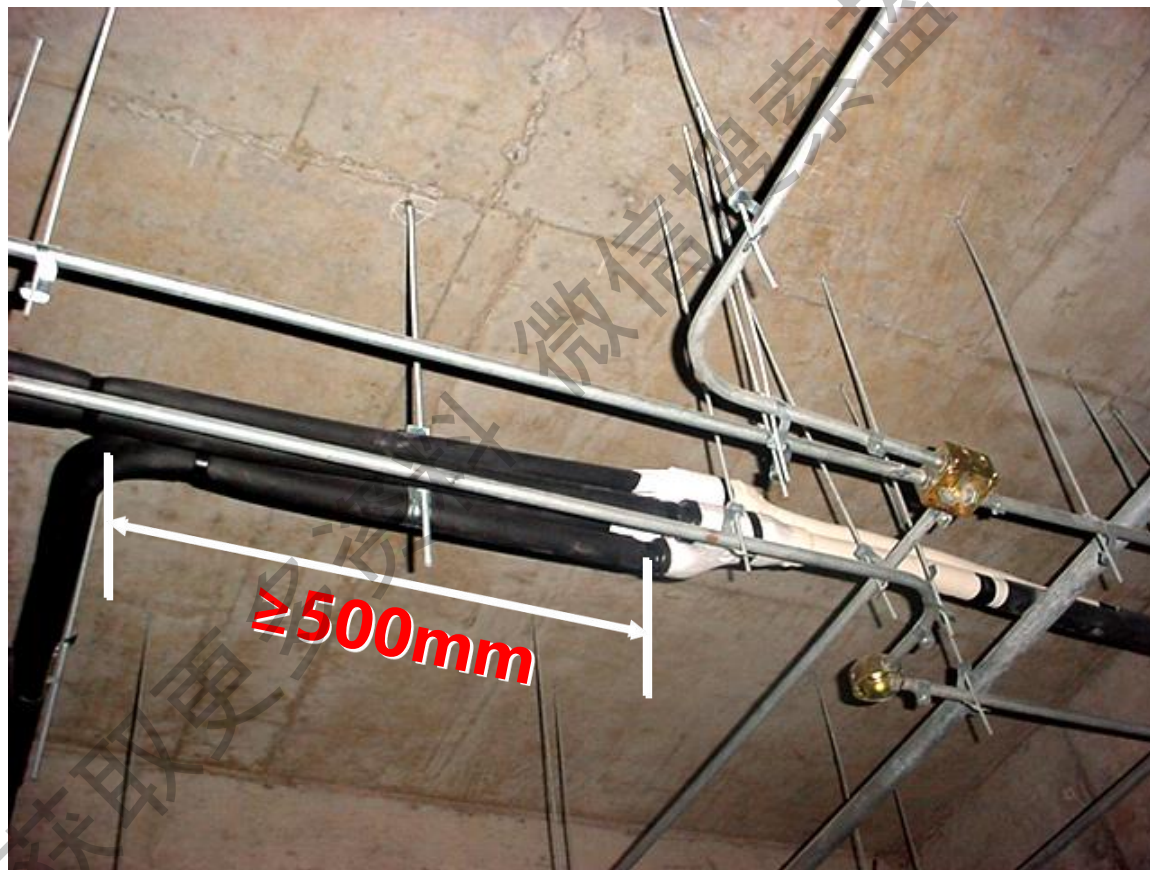
REFNET分支组件的安装

➤ 安装方法

组件类型	水平安装	竖直安装
REFNET分歧管 	许可 (支管水平夹角在 30° 之内)	许可
REFNET端管(中国不使用) 	许可 (支管应保持水平)	不许可

冷媒配管施工

- RENFNET组件前后500mm距离内无管道弯曲和连接其他REFNET组件



冷媒配管施工

钎焊施工

作业安全

消防灭火措施



冷媒配管施工



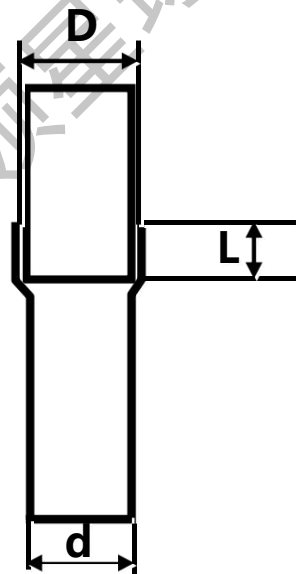
同管径扩口连接



同管径胀管连接

钎焊连接

- 胀管焊接



d(mm)	9.5以下	12.7	15.9	19.1	22.2	25.4	31.8	38.1以上
L(mm)	7	9	10	10	11	12	13	14
D(mm)	$D=d+0.1\sim 0.15$							

焊缝过大或过小,会使焊接后的强度下降

钎焊连接

➤ 氮气置换

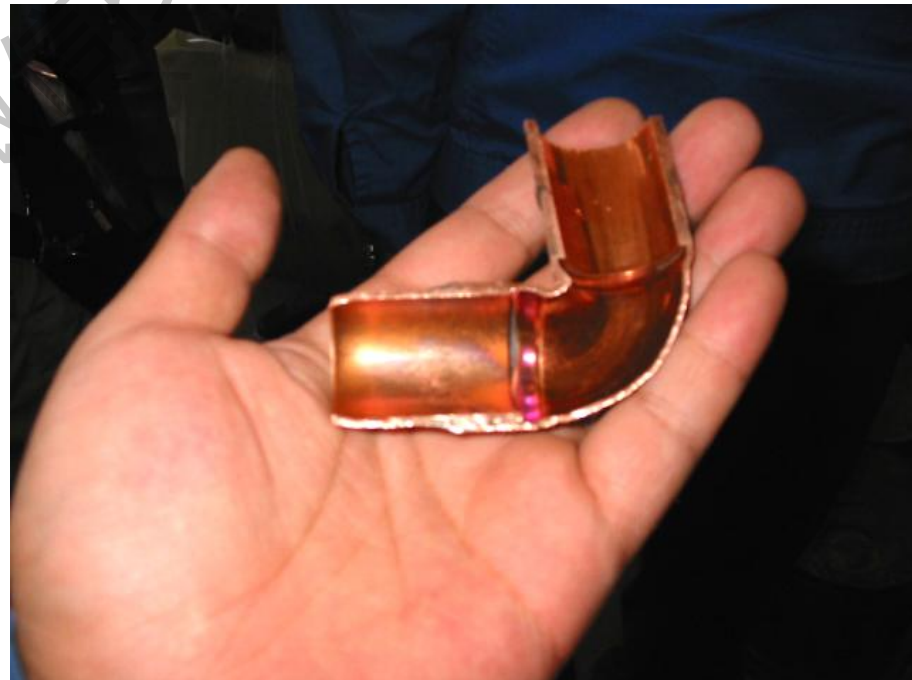
1. 定向流动气流
2. 保持焊接区域0.02Mpa压力
3. 在铜管完全冷却后,方可停止



冷媒配管施工

未进行氮气置换焊接,会产生黑色氧化铜:

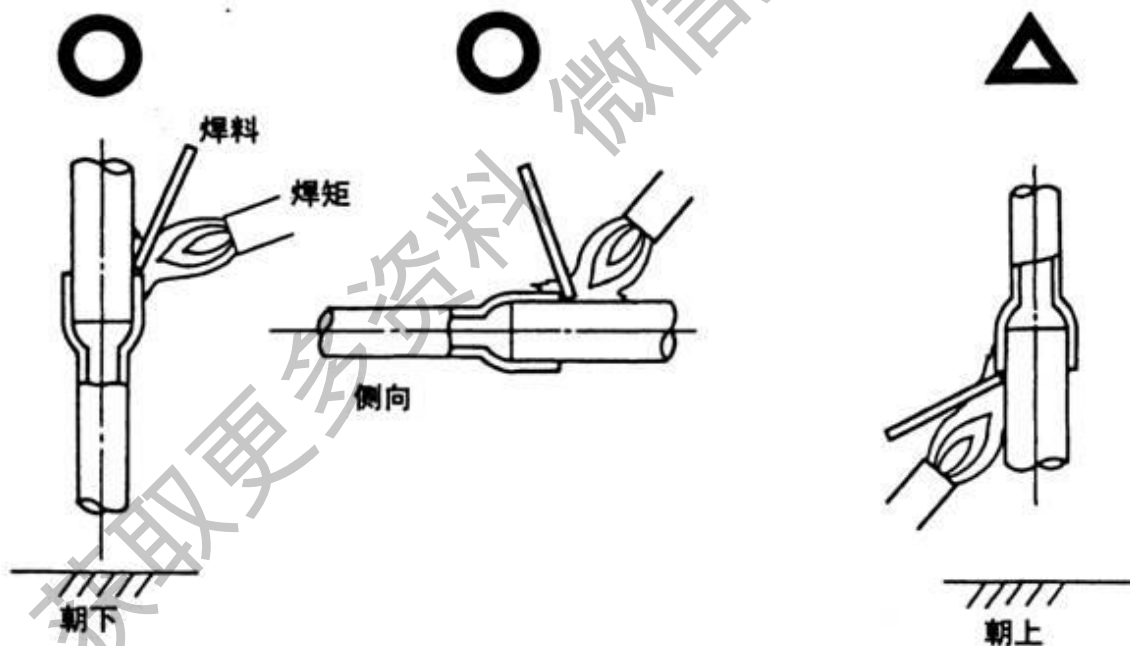
1. 运行后会堵塞过滤器和电子膨胀阀
2. 可能使压缩机内壁拉毛



冷媒配管施工

➤ 钎焊作业

1. 先预热,使铜管变成暗红色
2. 利用母材融化焊料,不要用火焰直接融化
3. 对铜管周边均匀加热



冷媒配管施工

➤ 管道冷却

- 将铜管自然冷却一段时间，用手触摸不再烫手后再用湿布冷却
(不能用冷水直接冷却)

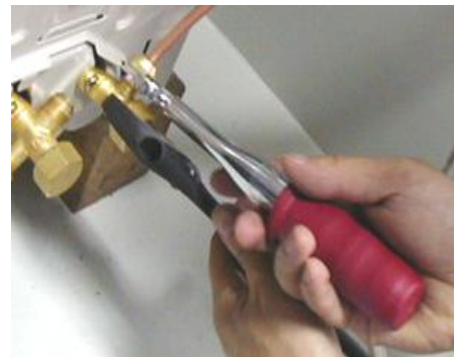


不可以直接冷却

冷媒配管施工

管道连接 (与室内外机组)

➤ 扩口连接



扩口工具

新冷媒专用扩口器，扩口时铜管口与夹具口水平对齐



R410A专用扩口器

采用原扩口工具时,需将铜管端口比原先多伸出0.5-1mm



冷媒配管施工

标称管径 (mm)	R22		R410A	
	扩口尺寸 (A mm)	拧紧力矩 (kgf·cm)	扩口尺寸 (A mm)	拧紧力矩 (kgf·cm)
Φ6.35	8.4-8.8	144-176	8.7-9.1	146-176
Φ9.52	12.2- 12.8	333-407	12.8- 13.2	333-407
Φ12.7	15.6- 16.2	504-616	16.2- 16.6	504-616
Φ15.9	18.8- 19.4	630-770	19.3- 19.7	630-770
Φ19.1	23.1- 23.7	990-1210		

冷媒配管施工

法兰连接



均匀用力紧固

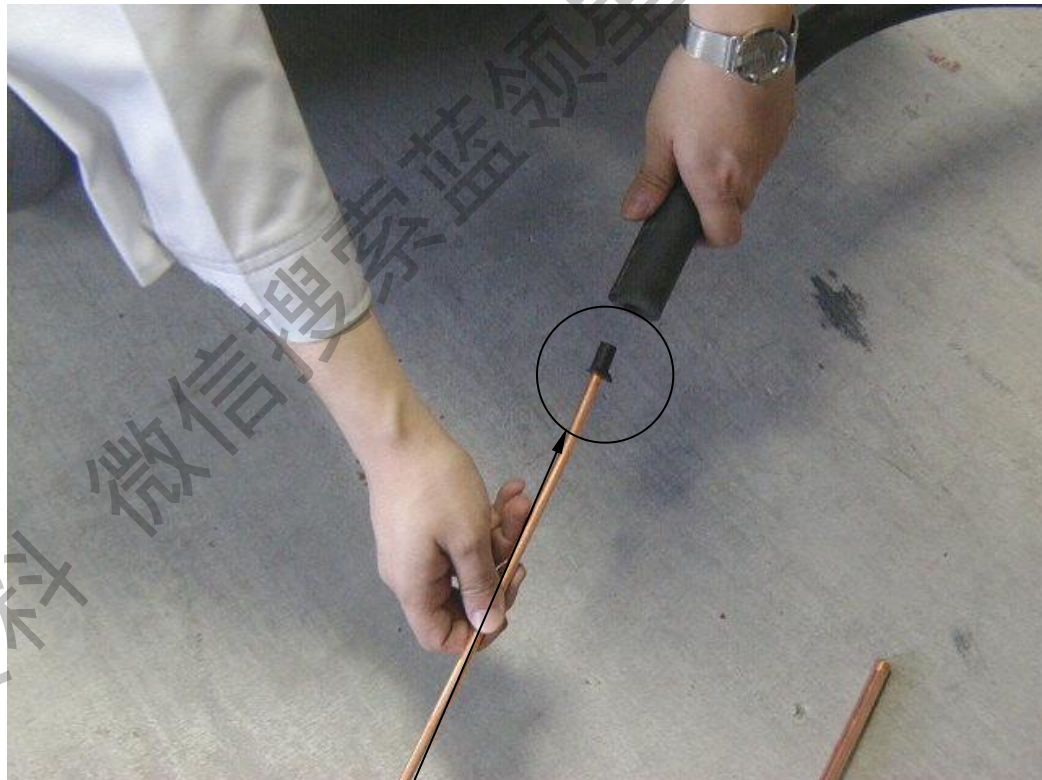


保温工程

- 保温材料必须有足够的厚度和耐热能力(热泵型机组必须120° C以上)
- 连接部的保温绝热应在管道气密性试验正常后进行
- 必须采用大金专用的保温材料

管径(mm)	保温材厚度(mm)	备注
Φ6.4-25.4	10以上	热湿环境的场合,应将厚度增加一倍
Φ28.6-38.1	15以上	

铜管的保温



● 保护铜管以免垃圾进入

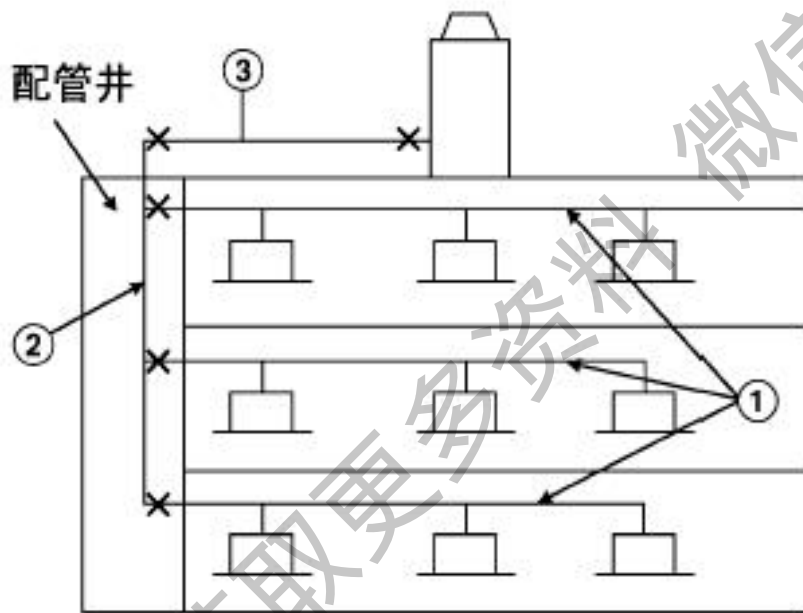
保温工程

- 保温材料需要足够的耐热能力
- 保温材料结合紧密,无缝隙
- 需使用专用REFNET保温附件



氮气吹净

- 冷媒管道安装完毕后(不连接室内外机)实施(管路长时,可采用分段吹洗方式)
- 吹洗压力在0.5-0.6Mpa,对气管和液管分别重复多次



在管口用干净的白纸或回丝确认是否有污物吹出

气密性试验

气密性检查

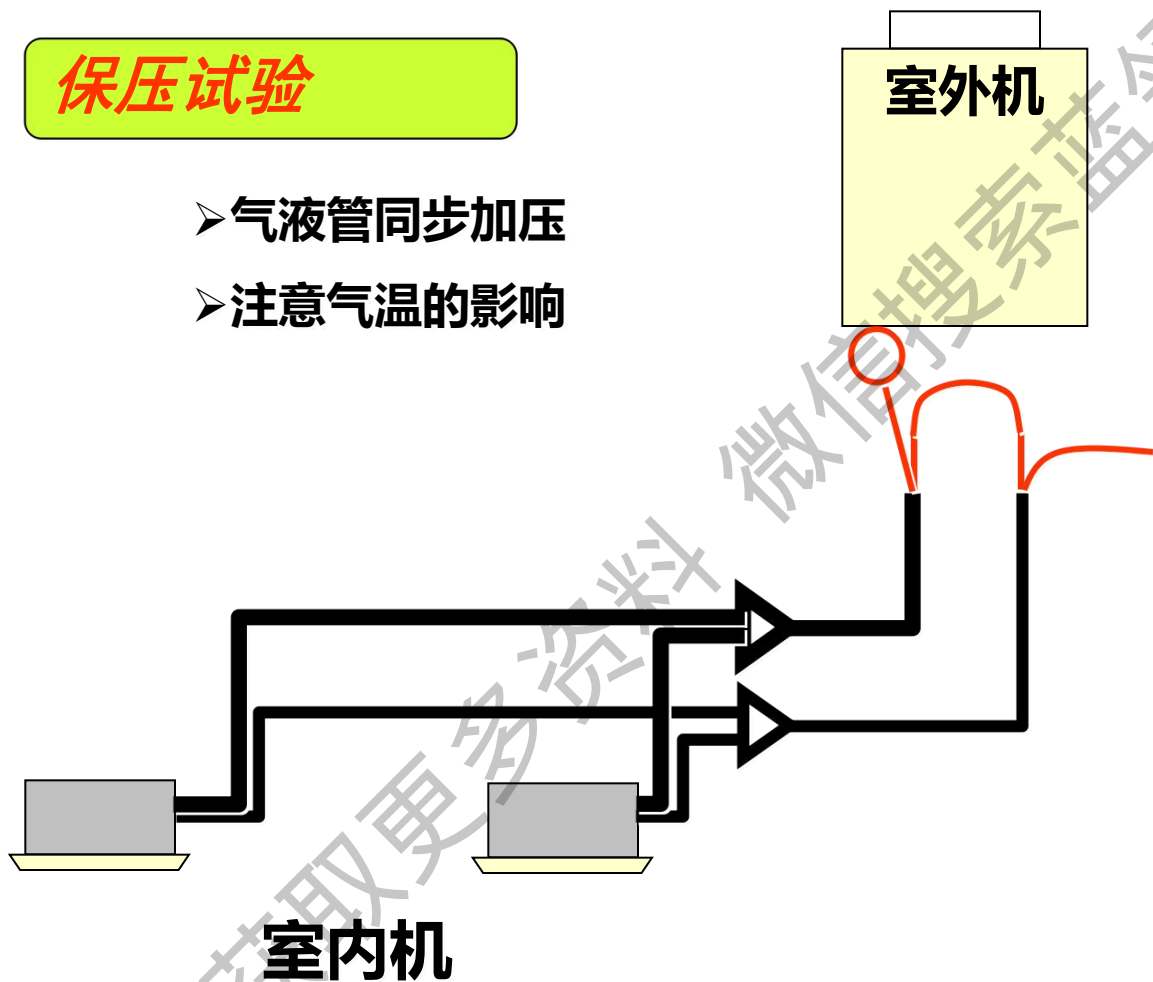
- 可能泄漏的位置
 - 安装冷媒配管时,与室内外机组连接口
 - 管路中各焊接部位
 - 冷媒管材放置和运输中的产生损伤
- 检查步骤(氮气试压)
 1. 加压 $3\text{kg}/\text{cm}^2$,保持3分钟
 2. 加压 $15\text{kg}/\text{cm}^2$,保持3分钟
 3. 加压 **4.0Mpa** ,保持24小时(注意环境温度的影响)

为防止设备损坏,保压时间不应过长

气密性试验

保压试验

- 气液管同步加压
- 注意气温的影响





冷凝水管施工

- **排水管安装要点**

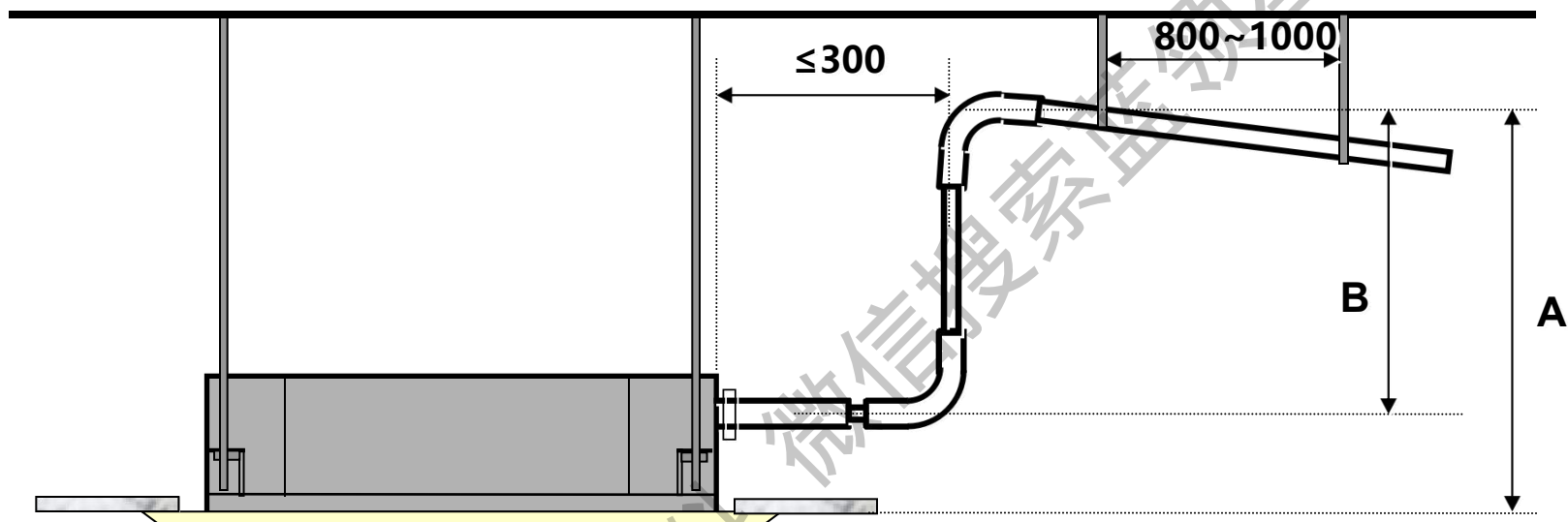
- 排水管要尽量短,下垂坡度至少1/100,以防形成气袋
- 为使排水管不产生下垂,应保持0.8米至1.0米设置支撑
- 排水管的直径应大于或等于室内机组排水连接管的直径
- 热湿环境下,应对排水管进行保温
- 最终出水口应防止存在异味

- **集中排水**

- 汇流管应保证同时运转时的排量,并且其管径应大于分支管
- 所有分支管应从上部接入汇流管

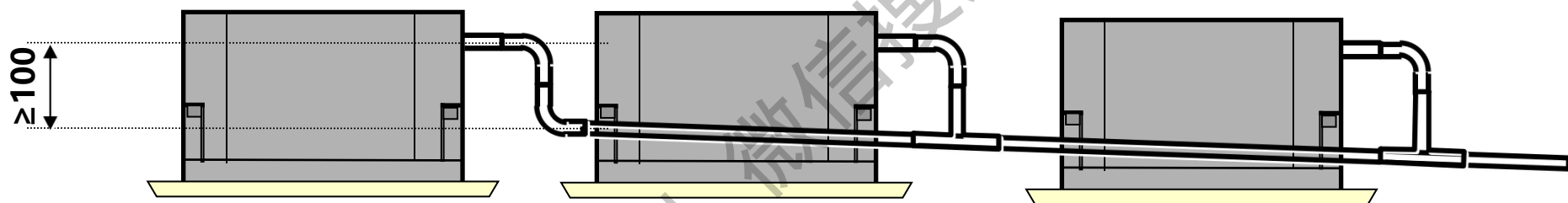
调试时必须作专门的排水试验

提升排水方式



	FXCP	FXFP	FXSP	FXDP~M
A	≤600	≤750		
B	≤310	≤550	≤250	≤600

集中排水方式



获取更多资料

微信搜索蓝领星球

冷凝水管施工

排水提升管

- (仅对有内置提升泵或可选配提升泵的机型)



提升高度必须在许可范围内(见安装说明书)

冷凝水管施工

集中排水方式

➤ 横向汇流管



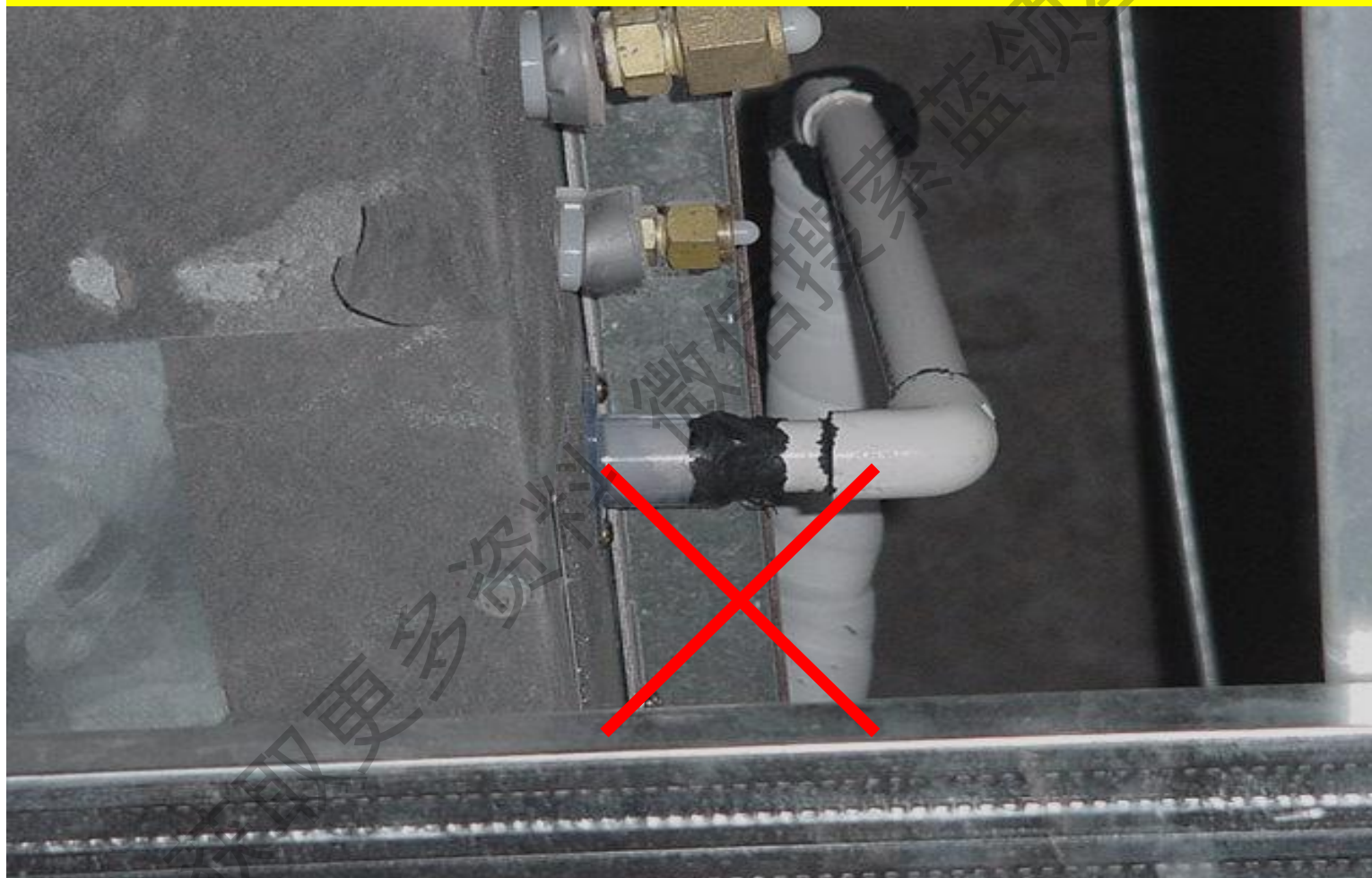
冷凝水管施工

➤ 纵向汇流管

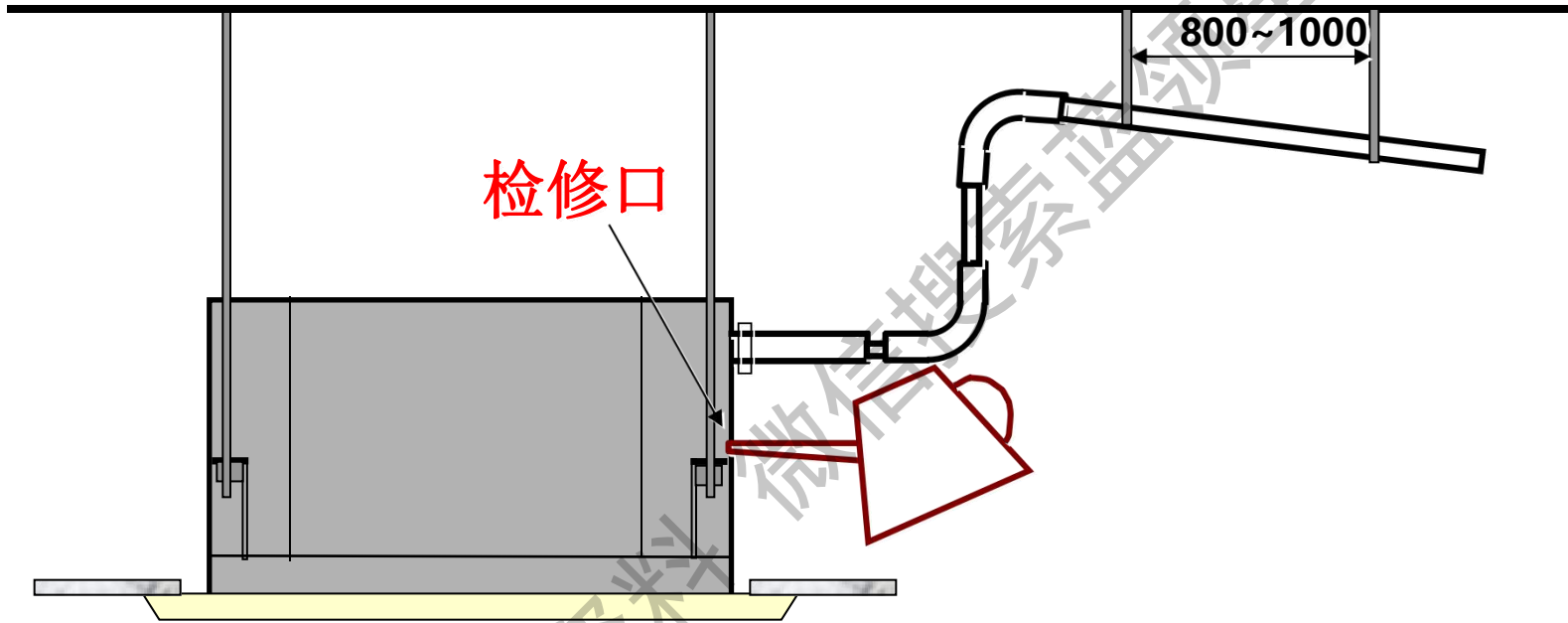


冷凝水管施工

不能将PVC水管直接连接室内机排水口



排水试验



- 当配线施工结束后,可通过“试运转”进行
- 当配线未完成时,可先连接室内机电源线和线控器,再利用试运转模式进行(必须设定为送风模式)

配线施工

电源线路

— 基本要求

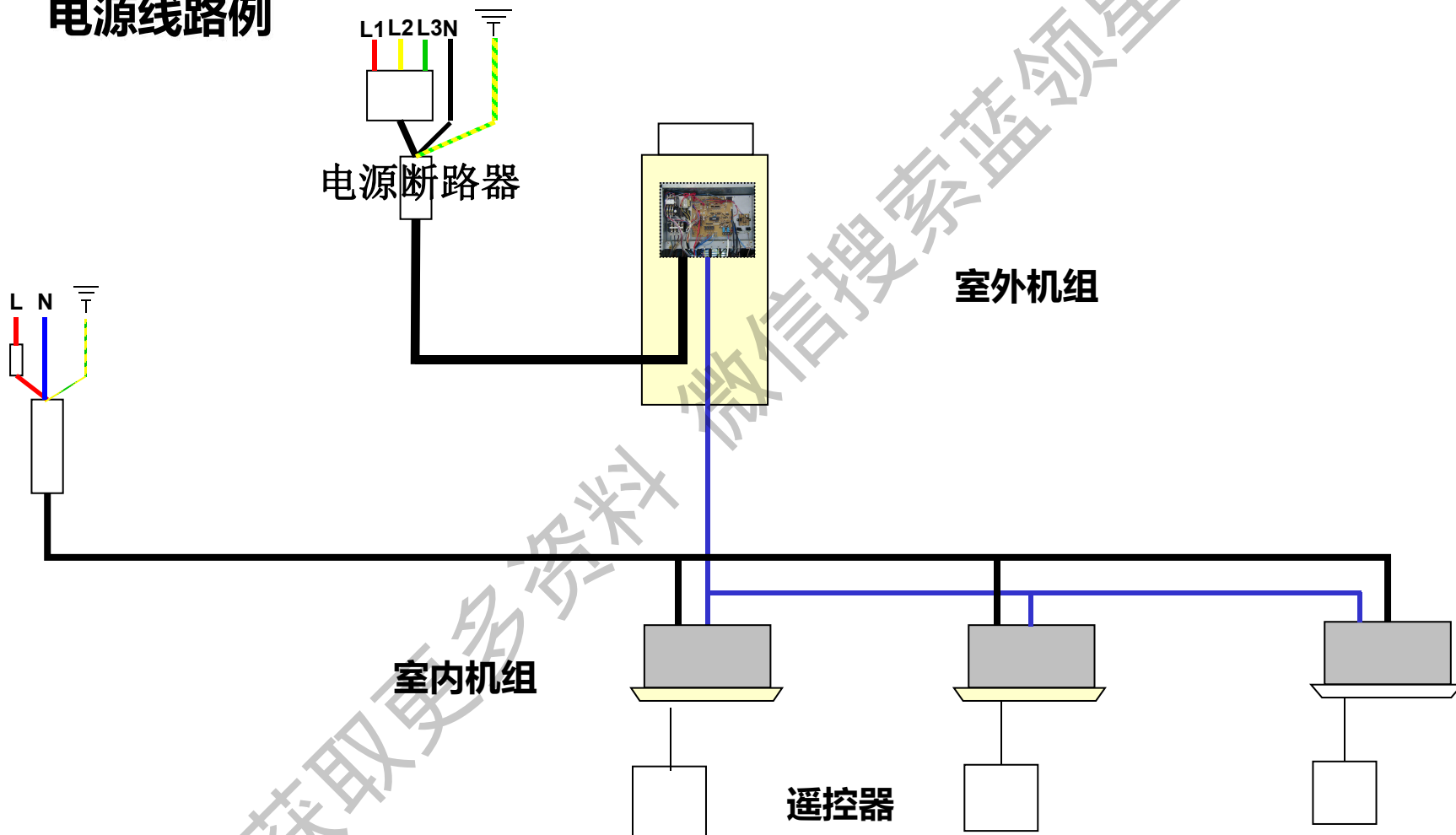
1. 电源电压允许波动范围为额定电压的 $\pm 10\%$
2. 必须设置专用电源线路
3. 电源容量必须足够
4. 接地系统必须可靠

— 施工要点

1. 选用的电源线的安全载流量应大于最大工作电流
2. 电源线连接中不得采用铰接方式
3. 接入电源接线端子时,应采用压线端子,防止接触不良
4. 操作过程中不能损伤绝缘层
5. 电源线,控制线不得和冷媒管捆扎在一起,必须采用电线保护管

配线施工

电源线路例





电源特性

电源要求: 3 Φ , 50Hz, 380V

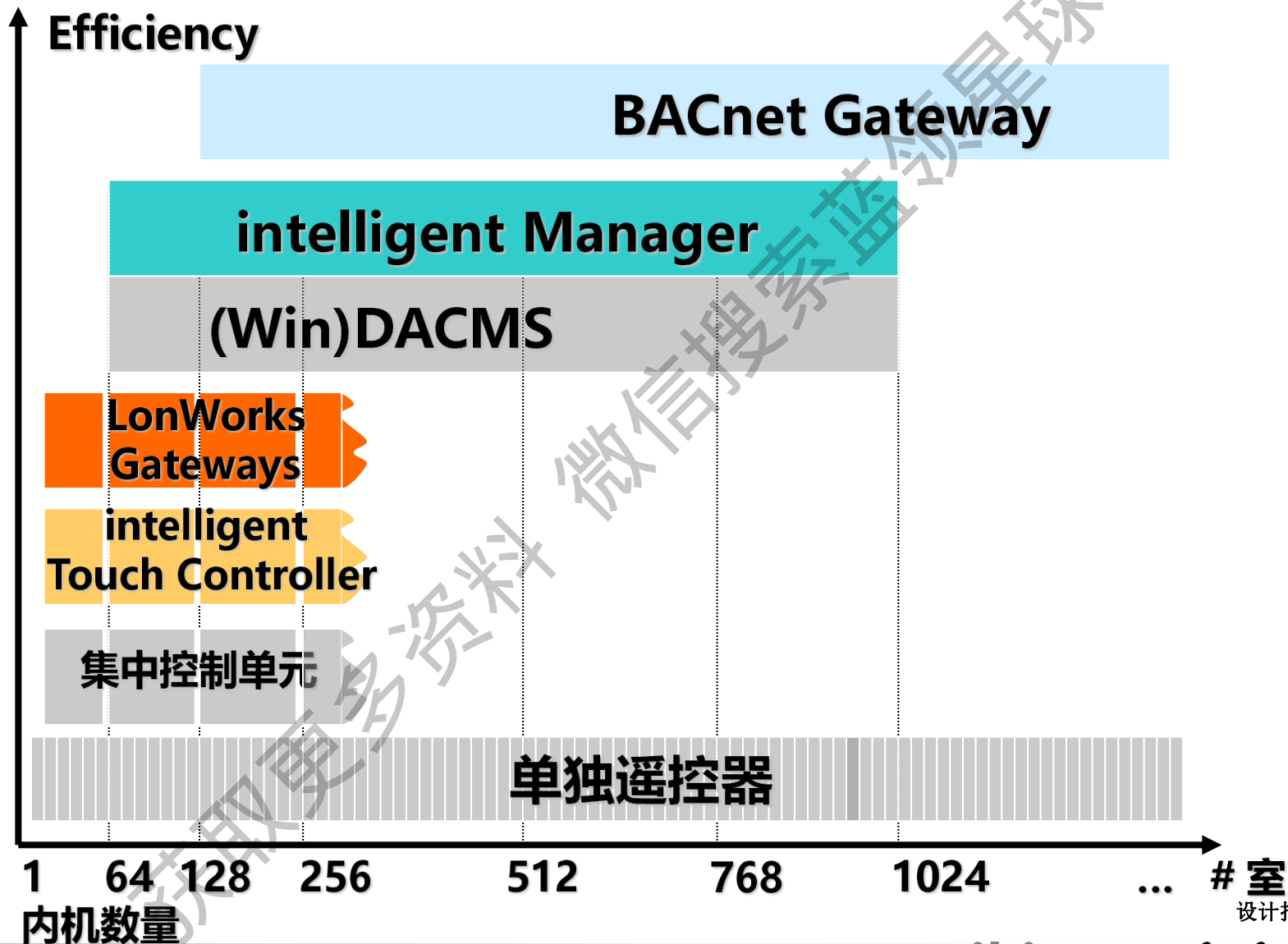
室外机型	MCA	MFA	室外机型	MCA	MFA
RHXYQ8PY1	18.5A	25A	RHXYQ30PY1	63.0A	70A
RHXYQ10PY1	21.6A	25A	RHXYQ32PY1	63.0A	70A
RHXYQ12PY1	22.7A	25A	RHXYQ34PY1	74.7A	90A
RHXYQ14PY1	31.5A	35A	RHXYQ36PY1	74.7A	90A
RHXYQ16PY1	31.5A	35A	RHXYQ38PY1	75.8A	90A
RHXYQ18PY1	40.1A	45A	RHXYQ40PY1	84.6A	100A
RHXYQ20PY1	43.2A	50A	RHXYQ42PY1	84.6A	100A
RHXYQ22PY1	44.3A	50A	RHXYQ44PY1	85.7A	100A
RHXYQ24PY1	53.1A	60A	RHXYQ46PY1	94.5A	110A
RHXYQ26PY1	53.1A	60A	RHXYQ48PY1	94.5A	110A
RHXYQ28PY1	54.2A	60A			



电线管固定间距

电线管直径(mm)	固定点间距(m)	
	金属管	PVC管
15-20	1.5	1.0
25-32	2.0	1.5
40-50	2.5	2.0

控制系统



配线施工

控制线路

— 基本要求

1. 电线规格应采用双芯护套线(0.75-1.25mm²)
2. 控制线路的总长度不超过2000米(其中主线长小于1000米)

— 施工要点

1. 控制线路上可连接不超过16个分支(但不允许多重分支)
2. 尽量不要采用星型接线方式
3. 凡是线路连接分支处,应采用分线盒或分线端子
4. 与电源线应至少保持500mm以上

控制配线 -室外机组



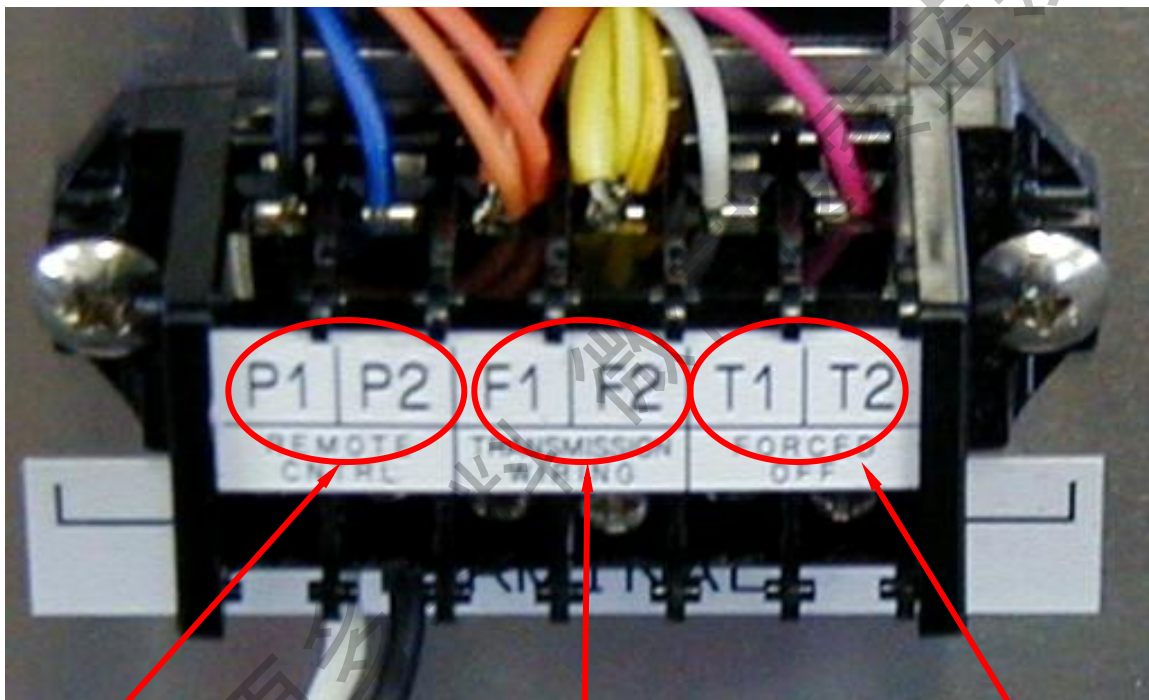
冷暖选择开关
(A,B,C)

室内外信号线
(F1,F2)

室外机间信号线
(F1,F2)

室外机组内部信号线
(Q1,Q2)

控制配线 -室内机组

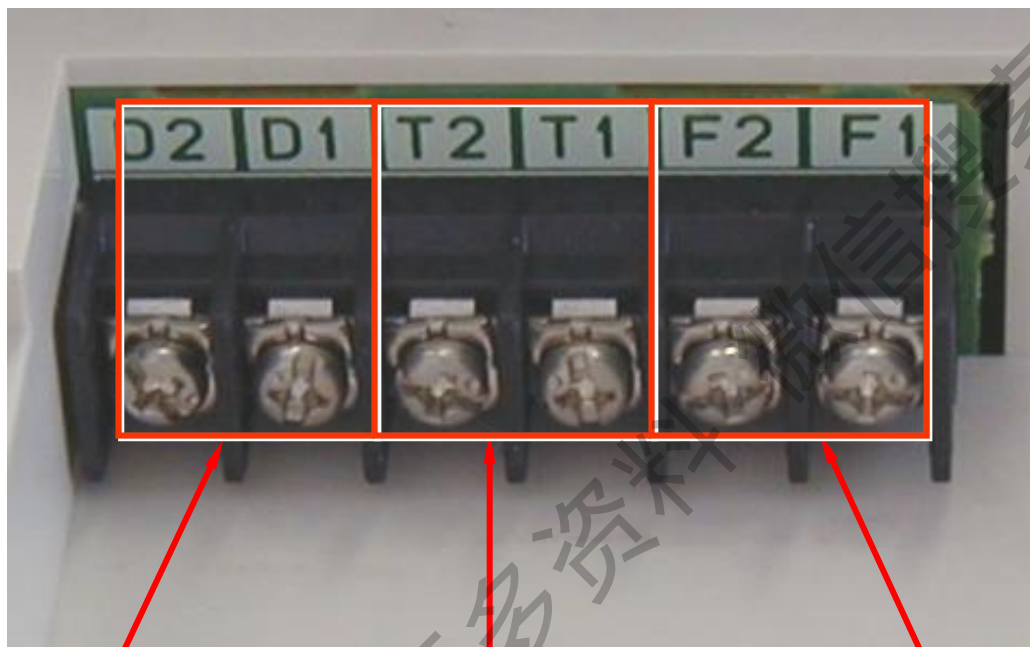


线控器接线

室内外信号连接线

外部输入信号接线

控制配线 -集中控制器



日程定时器电源

外部输入信号接线

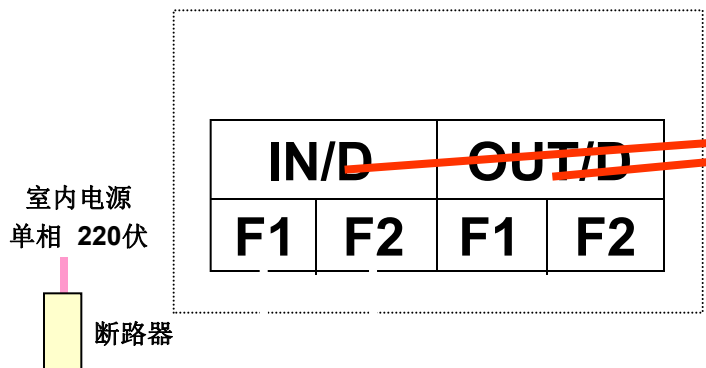
信号连接线



电源接线

电路安装 (1)

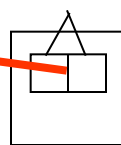
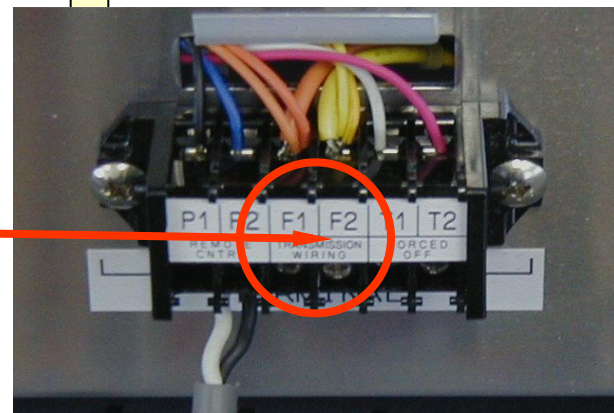
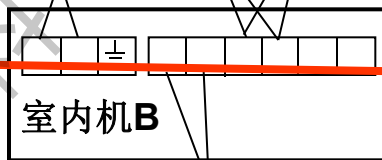
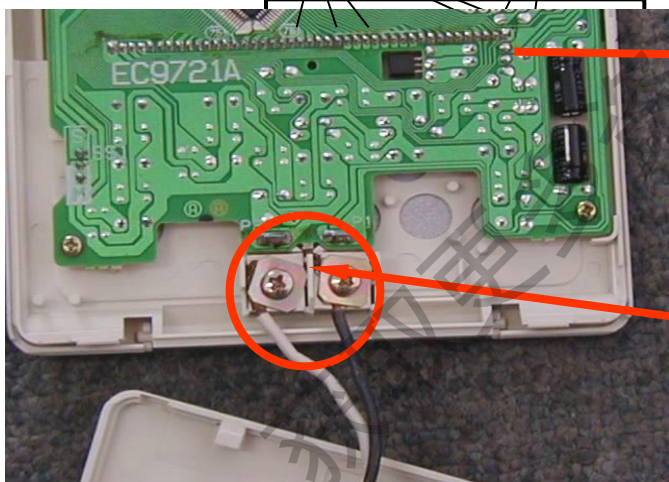
室外机



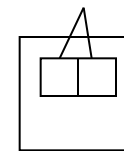
室内电源
单相 220伏

断路器

断路器

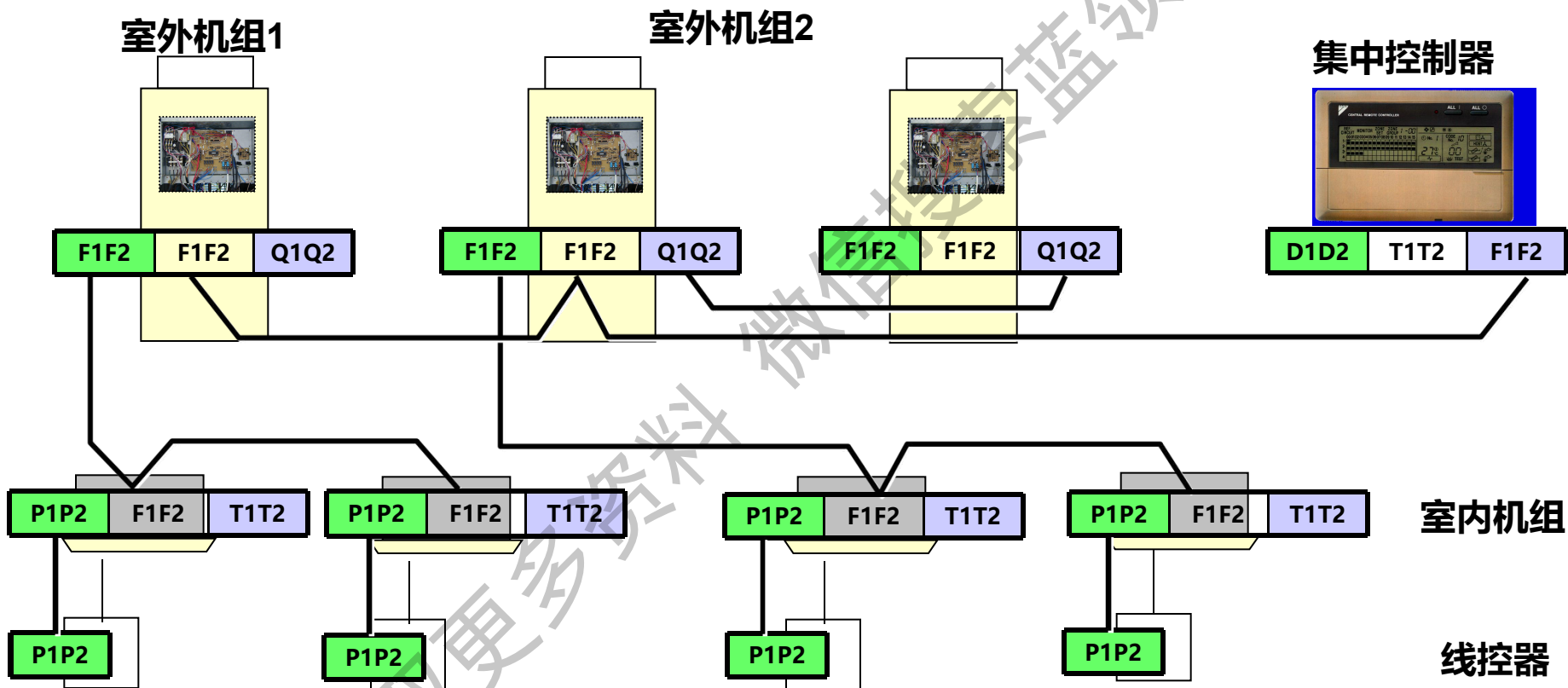


遥控器
(任选件)

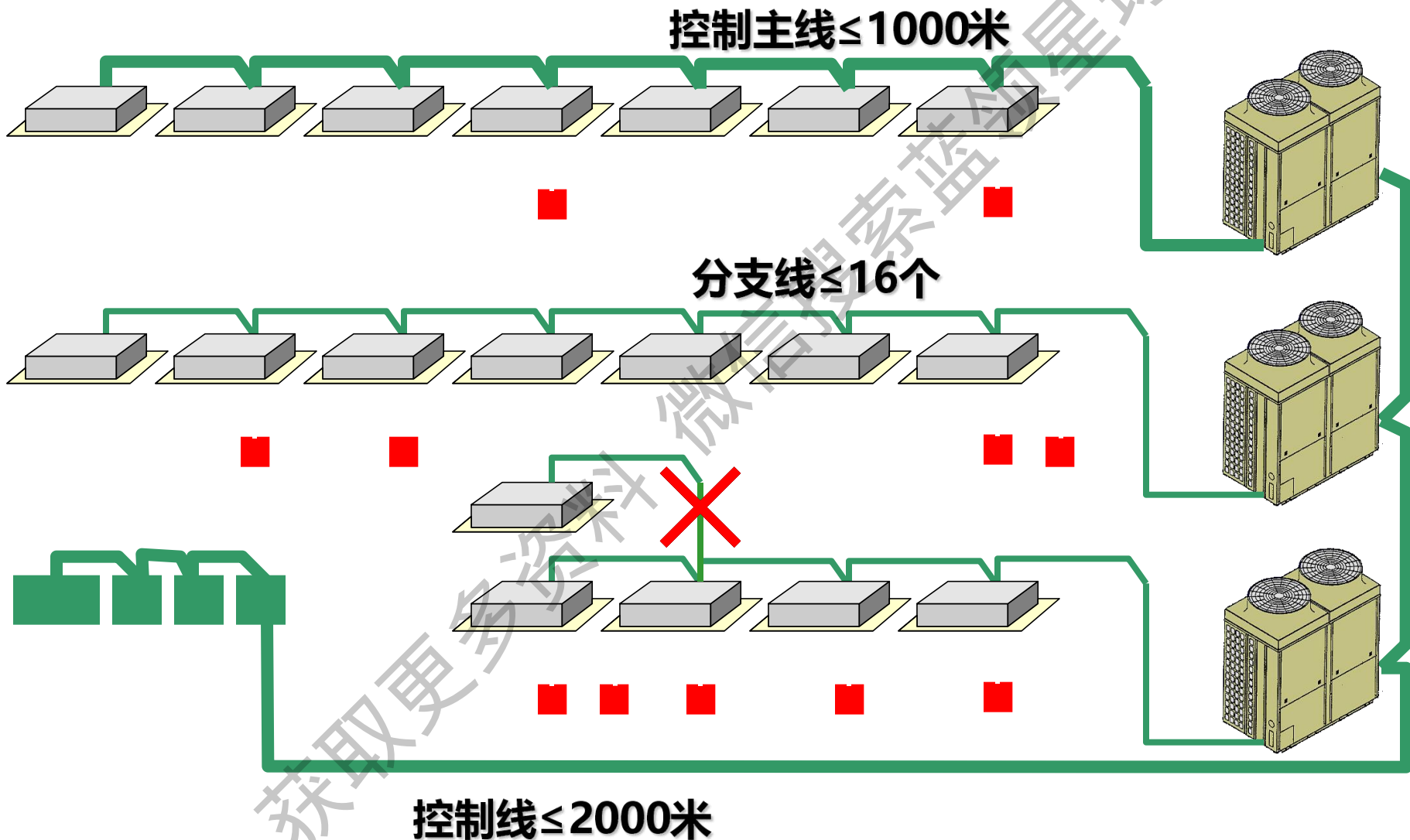


配线施工

控制线路例



集中控制布线

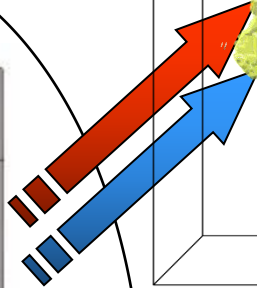




AIRNET



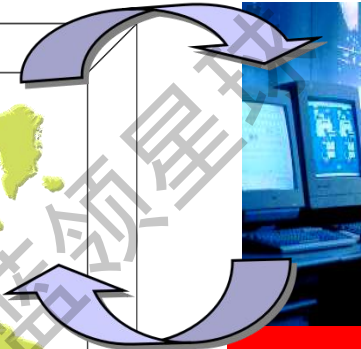
用户现场



运转数据
预测数据
故障数据



大金
全球
AIRNET
Web服务器

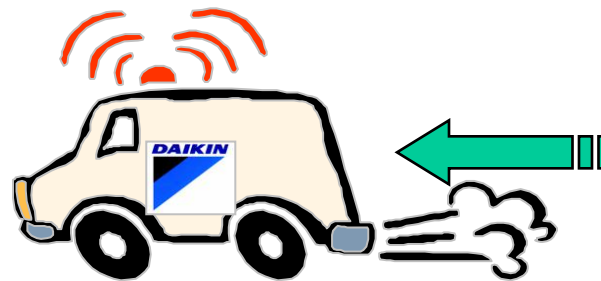


ACC (日本)

E-Mail 累计
运转数据
报告

Web

用运转数据进行
预测和故障
报警

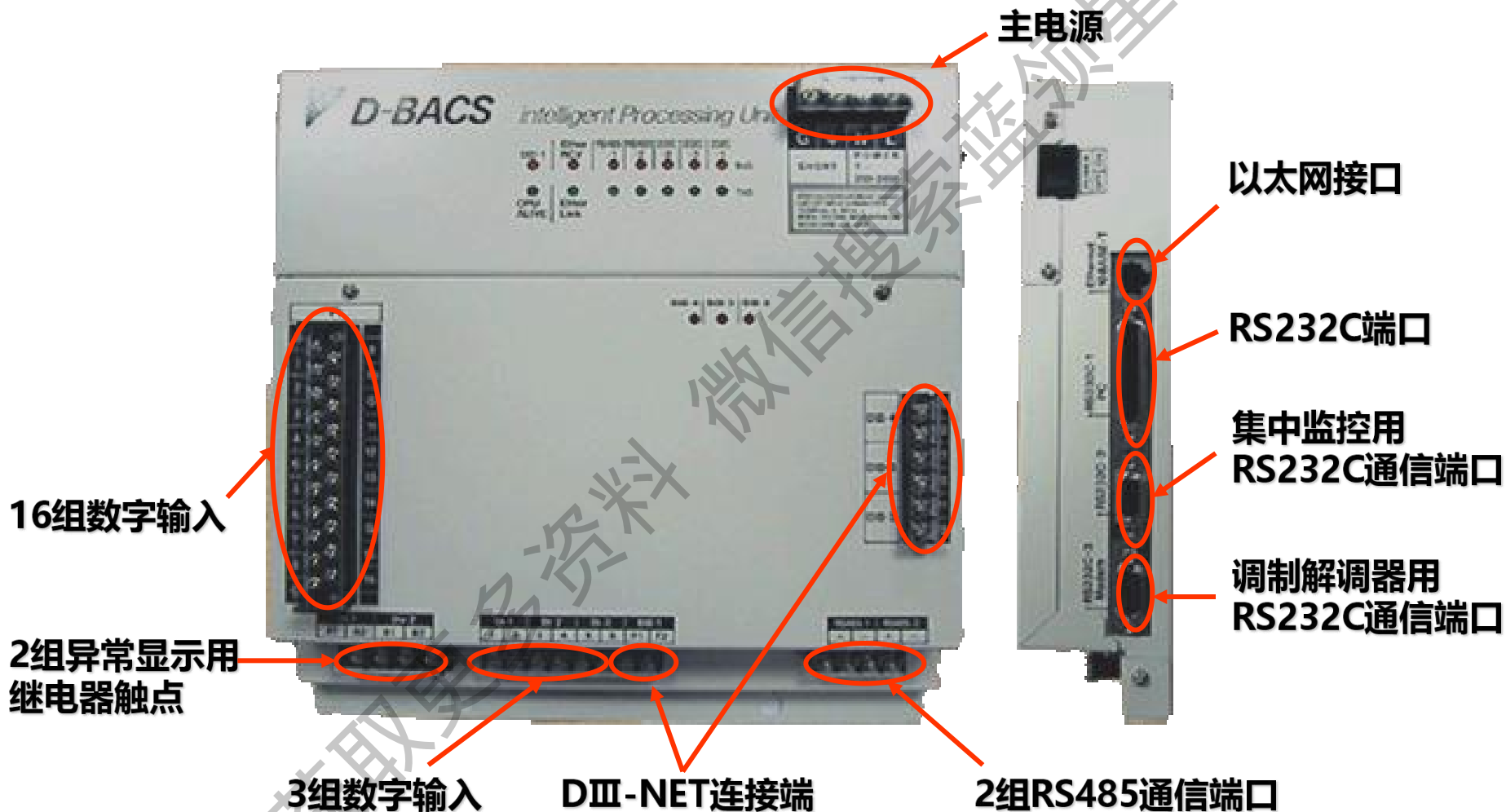


大金技术人员



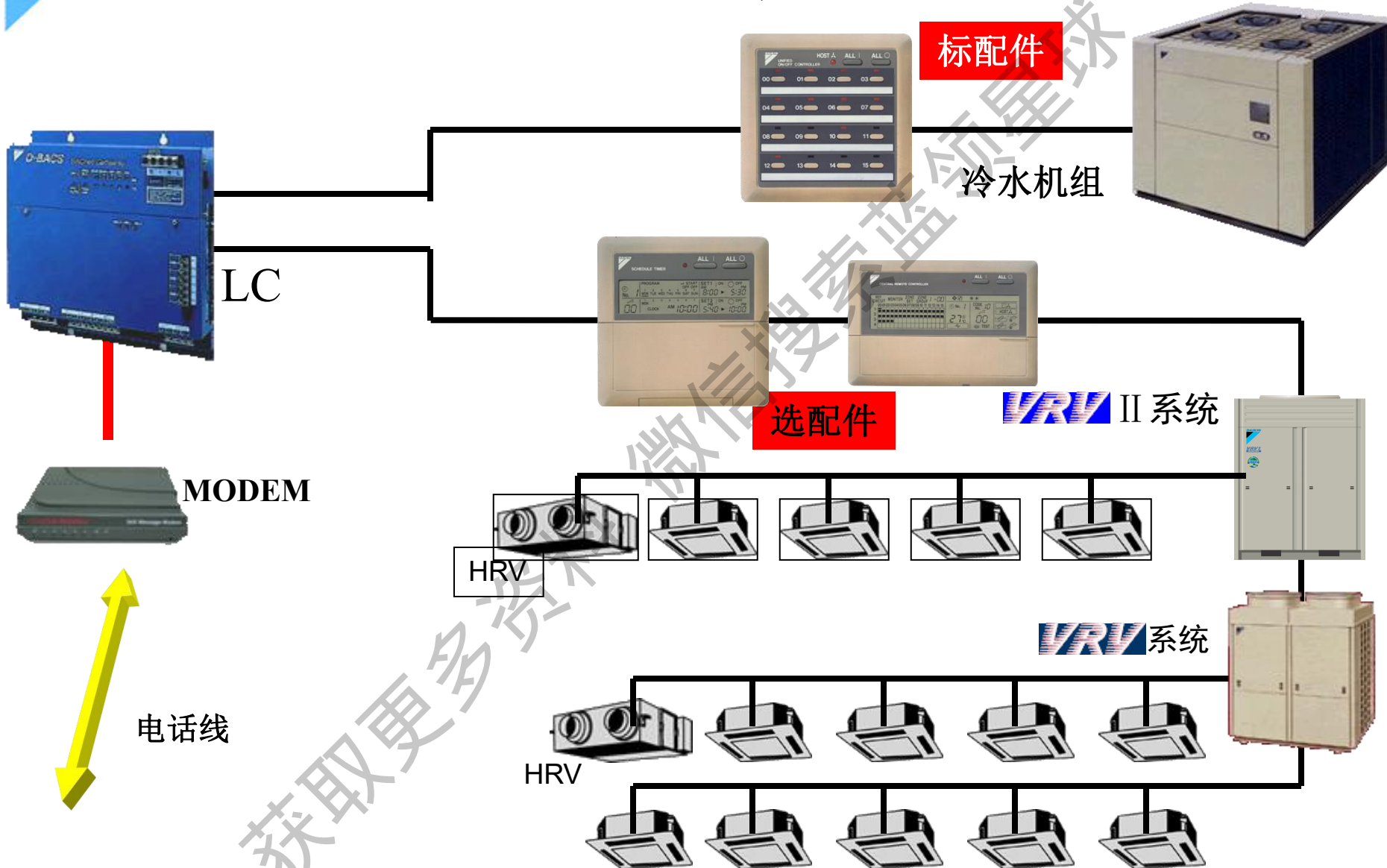
大金 (中国)

ipu (数据站)



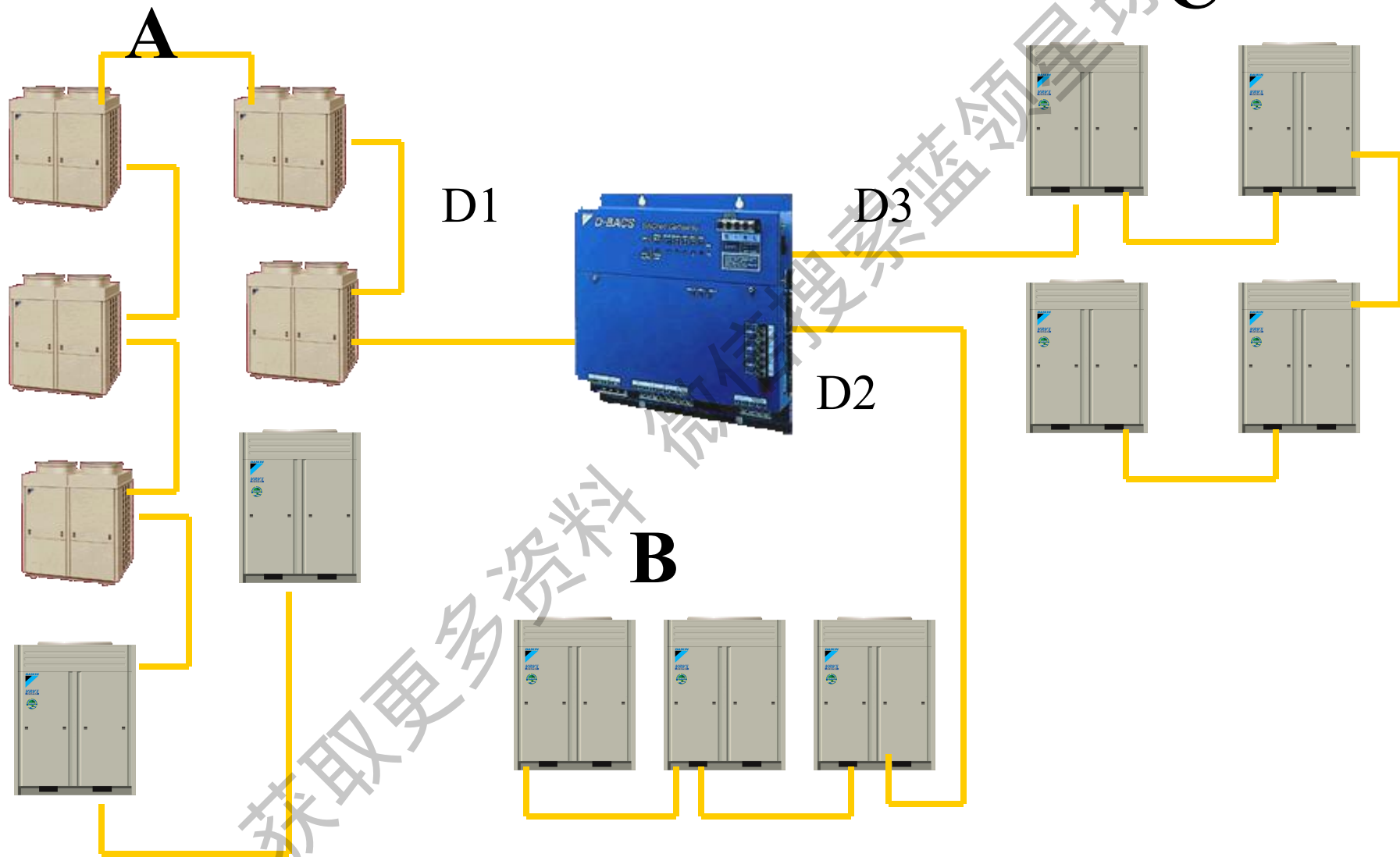


DIII-net 布线



获取更多信息

现场布线





布线方案的三个注意点

1. 布局清晰, 一目了然
2. 施工简便
3. 节省费用

获取更多资料 微信搜索 蓝领星球

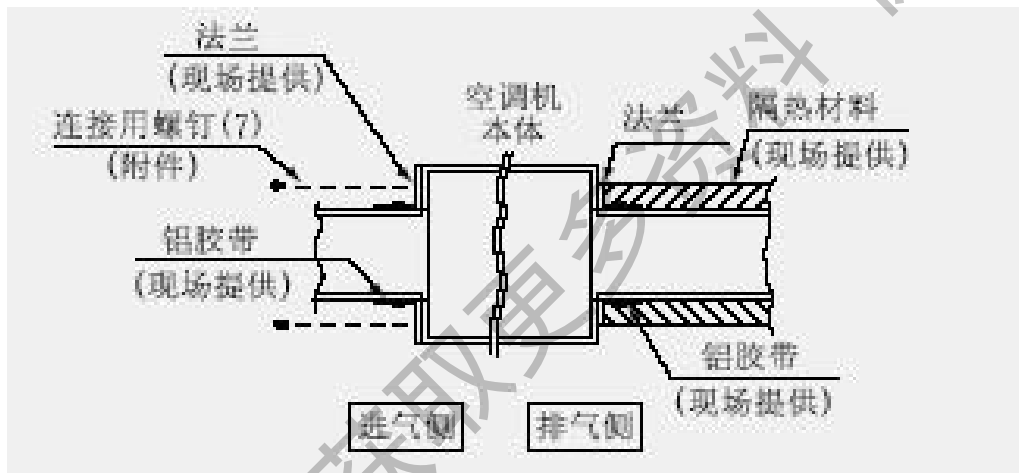
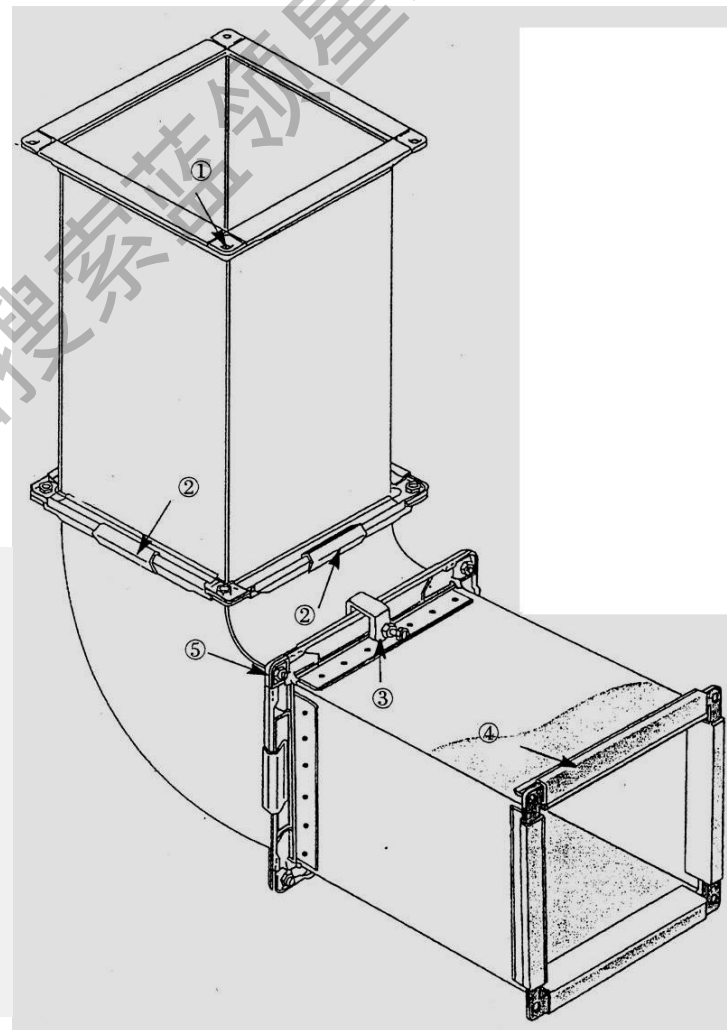
风管施工

➤ 防止噪音和振动

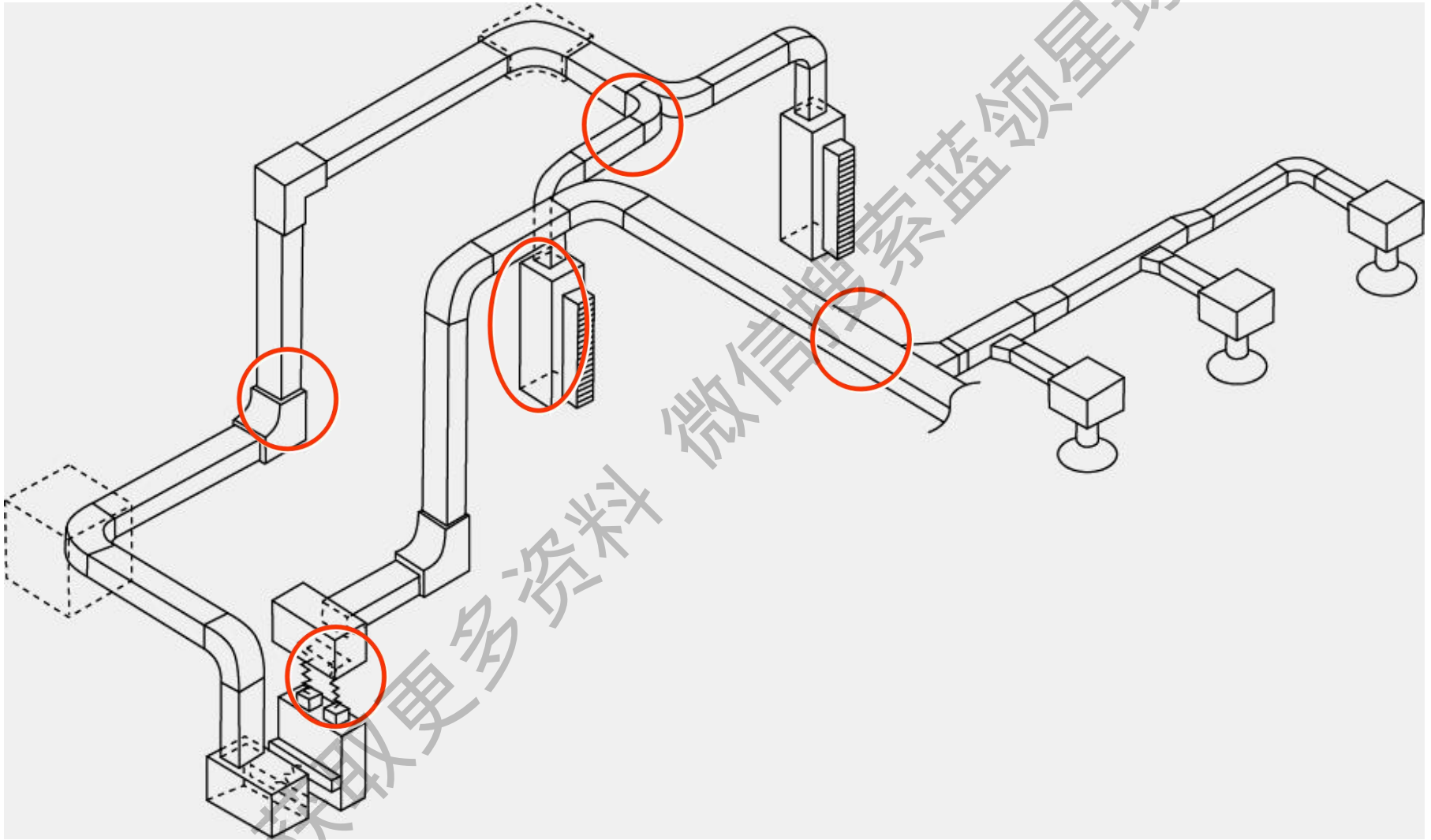
1. 室内机组进出风口需连接帆布接头
2. 注意控制涡流或紊流噪声

➤ 确保通风量

1. 采用风量调节阀进行风量现场调节
2. 漏风量应小于10%



风管中噪音易发生部分

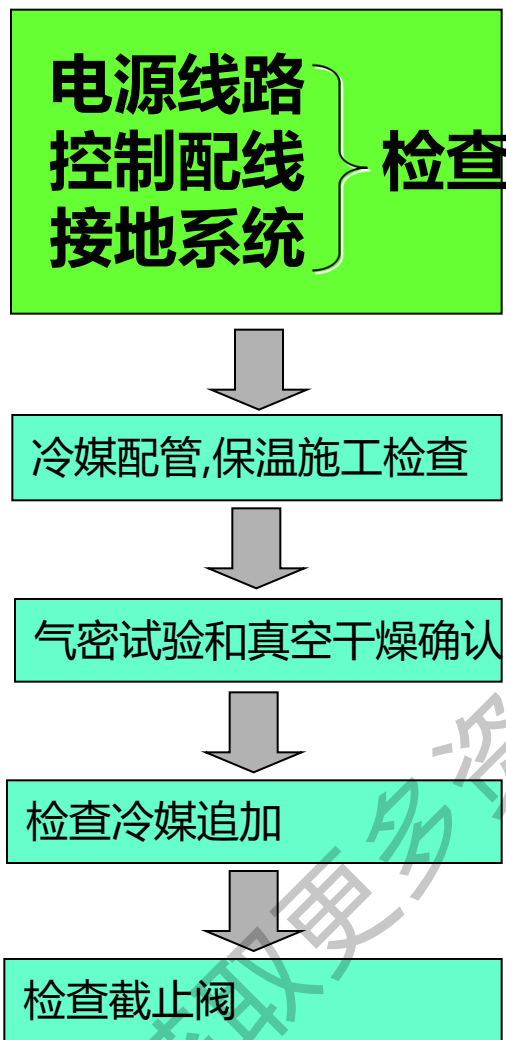




风管施工注意事项

- 安装中不要向风管施加额外的负载
- 为防止结露,应对吹出口及与其相连的风管进行保温处理
- 风管接口部分应保证严密无脱开或脱铆现象
- 风口和风管连接紧密,牢固,边框与建筑装饰面贴实
- 水平风管吊架要求:
 1. 直径或长边 < 400mm, 间距 < 4m
 2. 直径或长边 > 400mm, 间距 < 3m
 3. 垂直风管支架间距 < 4m, 固定件数量 > 2个
- 对浴室等潮湿场合的风管,内部可能产生冷凝水需要进行排水处理

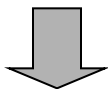
安装检查



- 所有配线施工是否完成
- 是否使用合适的电线
- 绝缘性能是否良好
 - 使用500V兆欧表.
- 连接部分是否紧固

安装检查

电源线路, 控制配线,
接地系统检查

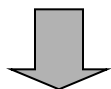


**冷媒配管
保温施工 检查**

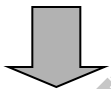
- 配管尺寸是否正确
- 保温施工是否完成(接口部分)



气密试验和真空干燥确认

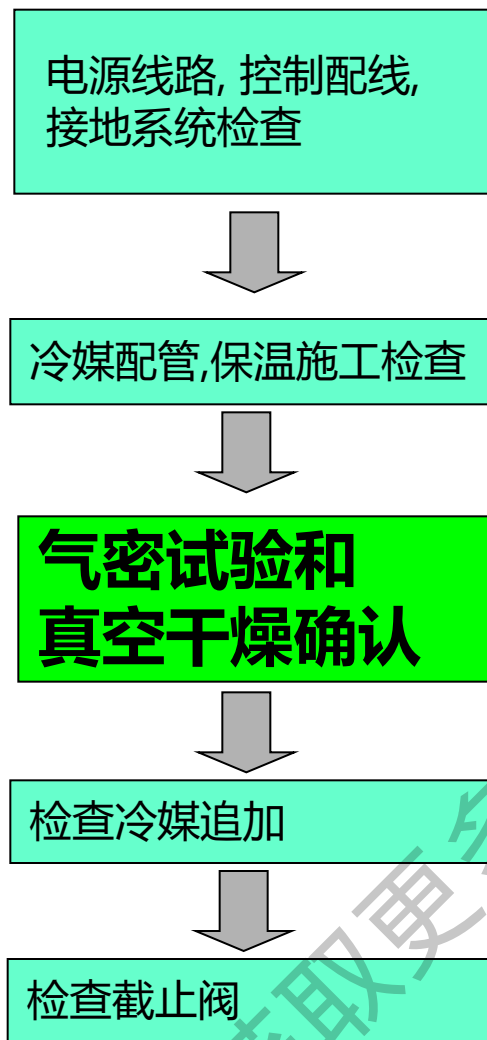


检查冷媒追加



检查截止阀

安装检查



- 检查气密性试验报告单, 确认系统 状态
- 真空干燥是否按要求完成

真空干燥

连接真空泵



运转真空泵
(2小时以上)



完全真空到达后
[-0.1MPa(-760mmHg)]
真空泵继续运转60分钟



真空泵停止



真空放置
(1小时以上)

真空干燥的目的

为了将施工后留在冷媒配管内的空气和水份排出,使用高性能的真空泵,并要进行长时间的运转.

1. 压力表的阀门关闭
2. 断开压力表和真空泵的连接
3. 关闭真空泵

真空泵

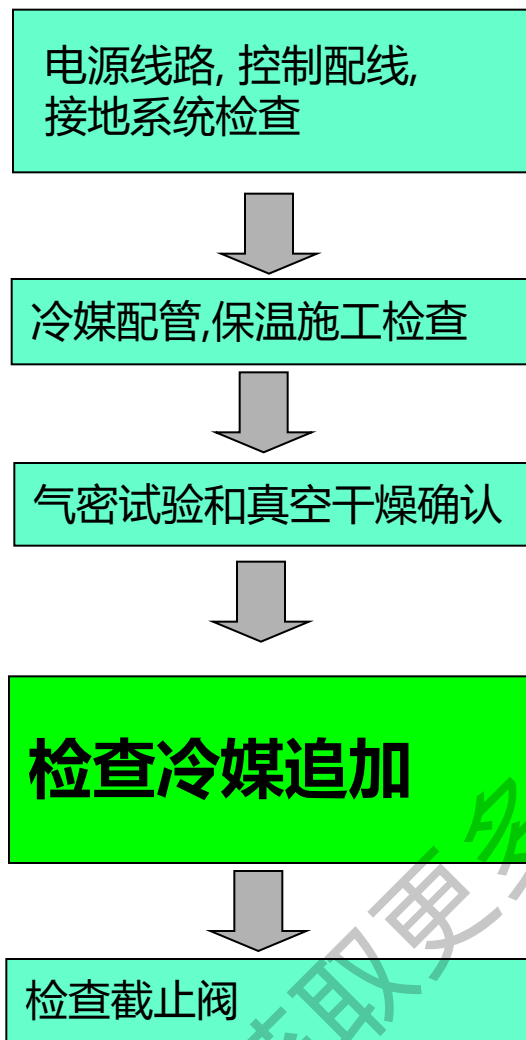
为防止真空泵中的机油回流，需加装电子止回阀
(防止真空泵机油回流)

50 l/min(50Hz)

真空度：—755mmHg 以下



安装检查



➤ 是否完成了冷媒追加工作

追加冷媒

- 确认配管施工、配线施工、气密试验、真空干燥已完成
- 在加注冷媒时，为防止液击必须防止过量追加
- 追加操作前，必须确认钢瓶内是否有虹吸装置，保证以液体状态进行追加R410A冷媒

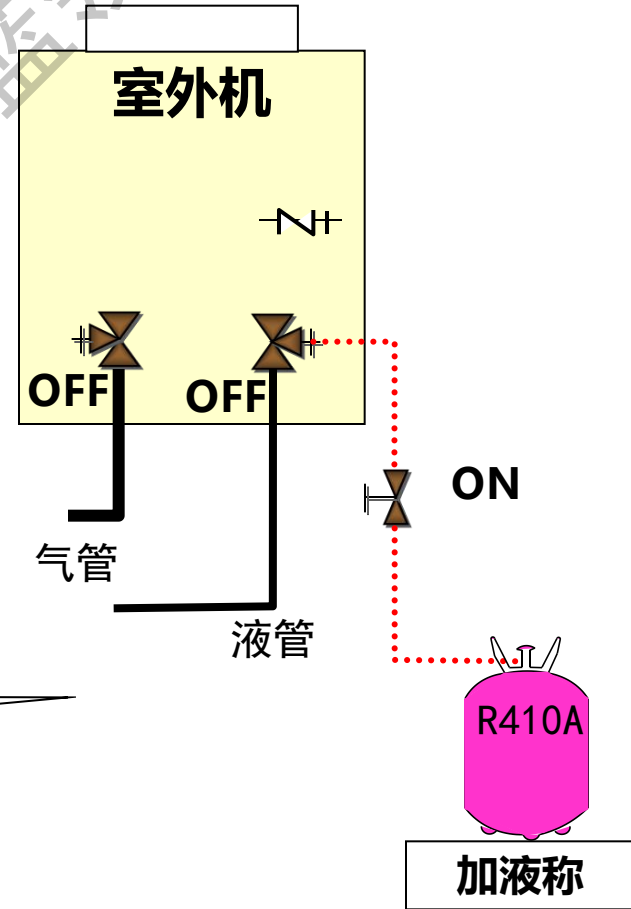
冷媒定量追加模式

- 按照液管长度和口径计算加注量
- 真空结束后，从液管截止阀维修口加注

追加过程中，应将实际追加量并填入贴在室外机上的“维修注意事项”铭牌内。

定量追加冷媒

1. 根据液管的长度和管径计算必要的冷媒追加量
2. 真空干燥完成后，将钢瓶连接至液管截止阀维修口（保持所有截止阀关闭）
3. 打开加液阀，进行充注(注意控制追加量)



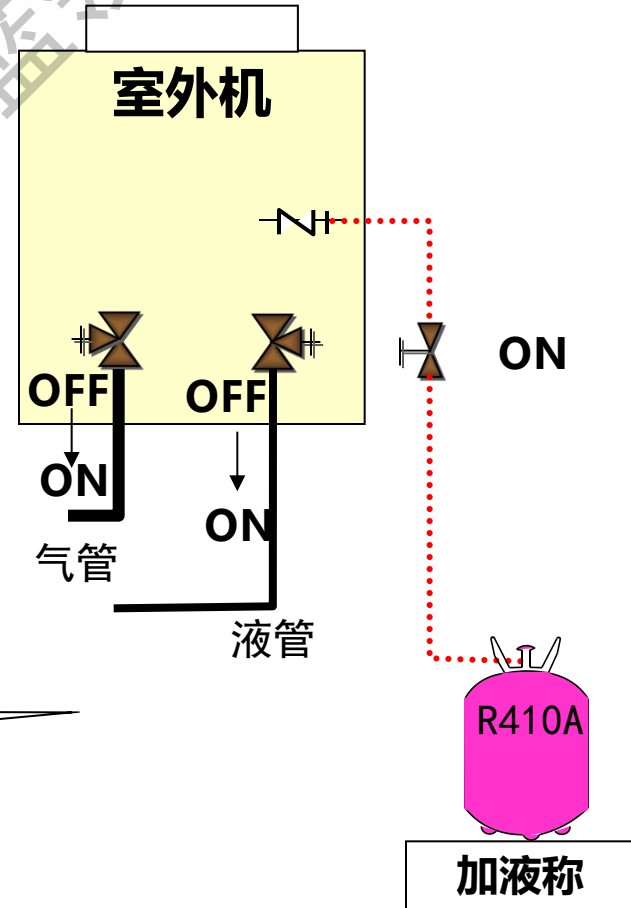
保证以液体形式充填

定量追加冷媒

当机组停止状态无法将需要的冷媒全部加入时

- 打开气管和液管截止阀
- 对整个系统供电预热，并在主机PC板上设定“冷媒追加运转”
- 压缩机开始运转后，通过专用冷媒充填口加液(注意控制充填量,防止过充填)

当充填完成后，关闭加液阀后按一下BS3按钮退出“冷媒追加运转”



保证以液体形式充填

冷媒追加量

追加制冷剂量/米配管(液管)

液管(Ø)	制冷剂量(kg)
Ø 22.2	0.37
Ø 19.1	0.26
Ø 15.9	0.18
Ø 12.7	0.12
Ø 9.5	0.059
Ø 6.4	0.022

修正量=0

加液器

R410A冷媒必须**液态充填**，定量加液筒不可以使用，必须改用电子加液器



获取更多资料 微信搜索 蓝领星球



充填冷媒 (VRV-M系列, R22机种)

追加制冷剂量/米配管(液管)

液管(Ø)	制冷剂量(kg)
Ø 22.2	0.36
Ø 19.1	0.27
Ø 15.9	0.17
Ø 12.7	0.10
Ø 9.5	0.05
Ø 6.4	0.025

修正值

室外机容量	添加量(kg)
RXY5 ~ 16MY1	0
RXY18 ~ 32MY1	3
RXY34 ~ 48MY1	6

追加充填 =

追加制冷剂量/米配管(液管)

-

修正值

当计算出的追加充填量为负数的, 则无须追加充填。

充填冷媒 (VRV-MA系列, R410A機種)

追加制冷剂量/米配管(液管)

液管(Ø)	制冷剂量(kg)
Ø 22.2	0.35
Ø 19.1	0.25
Ø 15.9	0.17
Ø 12.7	0.11
Ø 9.5	0.054
Ø 6.4	0.022

修正値

室外机容量	添加量(kg)
RXYQ8 ~ 32MY1B	1
RXYQ34 ~ 48MY1B	0

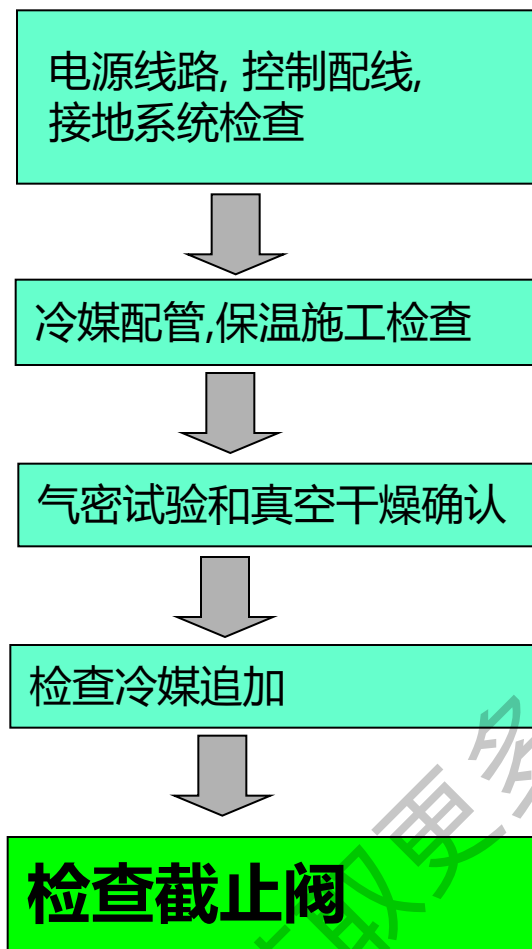
追加充填 =

追加制冷剂量/米配管(液管)

+

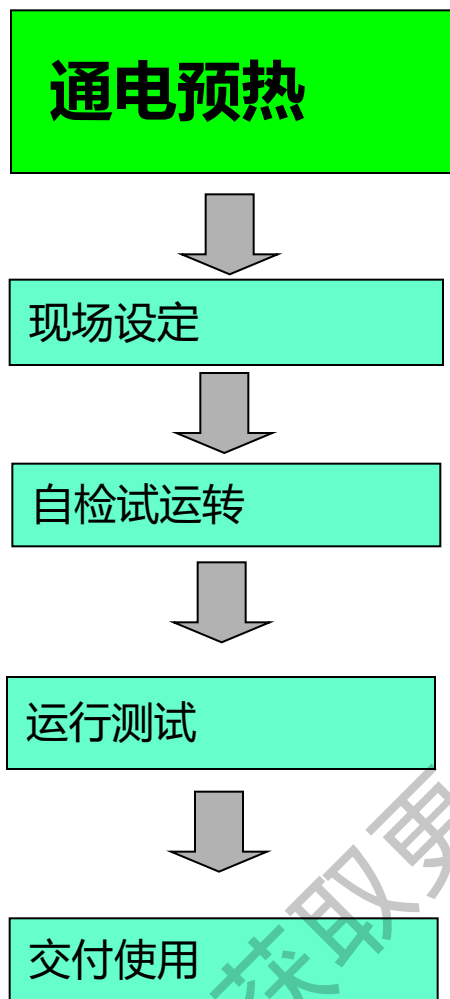
修正値

安装检查



- 各个截止阀是否按要求开启

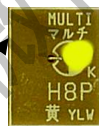
调试



- 预热6小时以上
- 确认自检是否正常

通电预热

- 对整个系统送电并确认自检是否正常



主机

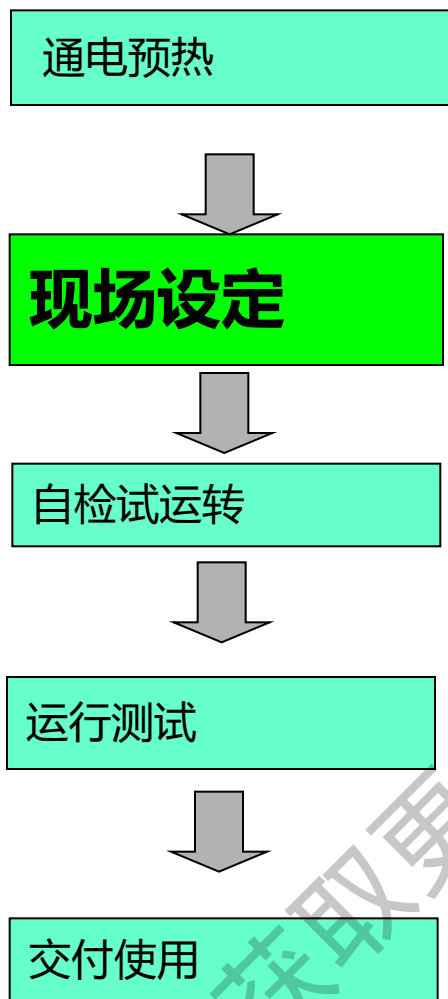


副机1



副机2或单机

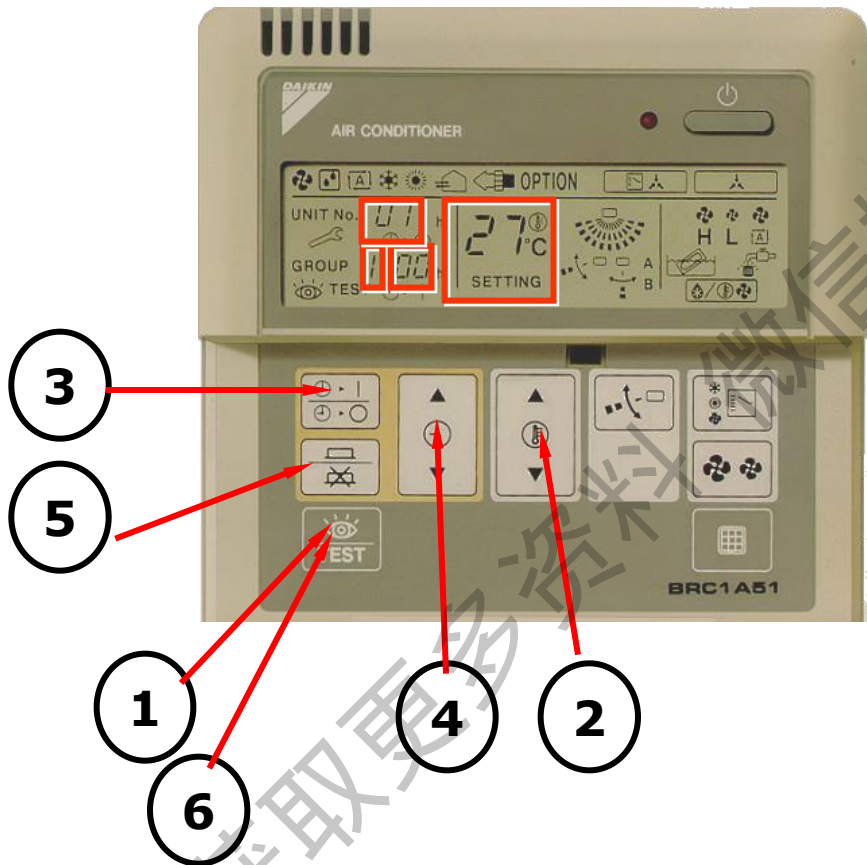
调试



- 选定冷暖切换优先遥控器
- 按照工况要求进行设定

现场设定

遥控器



1.进入现场设定模式(按4秒以上)

2.选择模式代码

3.选择室内机号

4.选择设定内容

5.确认设定

6.返回正常模式

现场设定

设定内容和代码号

模式号	设定开关号	设定内容		第二代码号					
				01		02		03	04
10(20)	0	滤网的污垢-严重/轻度(清洁滤网显示时间的设定)(滤网污染严重时,可设定清洁滤网显示时间为周期的一半。)	超长效滤网	轻度	约 10,000 小时	严重	约 10,000 小时	—	—
			长效滤网		约 2,500 小时		约 2,500 小时		
			标准滤网		约 200小 时		约 200 小时		
	1	长效滤网型 (仅FXFQ、FXCQ)	长效		超长效		—	—	
2	遥控器内的温控传感器	使用		未使用		—	—		
3	清洁滤网显示时间计算(不显示滤网信号时设定。)	显示		未显示		—	—		

出厂设定

现场设定

设定内容和代码号

模式号	设定开关号	设定内容	第二代码号							
			01		02		03		04	
12(2)	0	选配件输出选择(现场选择接线用转接器输出)	室内机由温控器开				运转输出		异常输出	
	1	从外部进行ON/OFF输入(从外部控制ON/OFF时设定)	强制开		ON/OFF控制		—		—	
	2	温控器差值切换(使用遥控传感器时设定)	1°C		0.5°C		—		—	
	3	通过温控器风扇速度OFF	LL		设定风扇速度		—		—	
	4	自动模式偏差(VRV系统热回收系列制冷/制热的自动温度偏差设定)	01: 0	02: 1	03: 2	04: 3	05: 4	06: 5	07: 6	08: 7
	5	停电自动复位	未配备		配备					

出厂设定



现场设定

设定内容和代码号

模式号	设定开关号	设定内容	第二代码号			
			01	02	03	04
13(23)	0	高送风速度 (安装在天花板高于2.7m的地方时设定)仅FXFQ、FXHQ	N	H	S	—
	1	气流方向的选择 (安装挡风垫组件时设定)仅FXFQ	F (4个方向)	T (3个方向)	W (2个方向)	—
	3	气流方向调节(安装装饰板时设定)	配备	未配备	—	—
	4	现场设定风向位置	防通风	标准	防止天花板结垢	—
	5	现场设定风扇速度选择(通过相位控制的排气口来进行风扇速度控制)	标准	选配件1	选配件2	—

出厂设定

现场设定

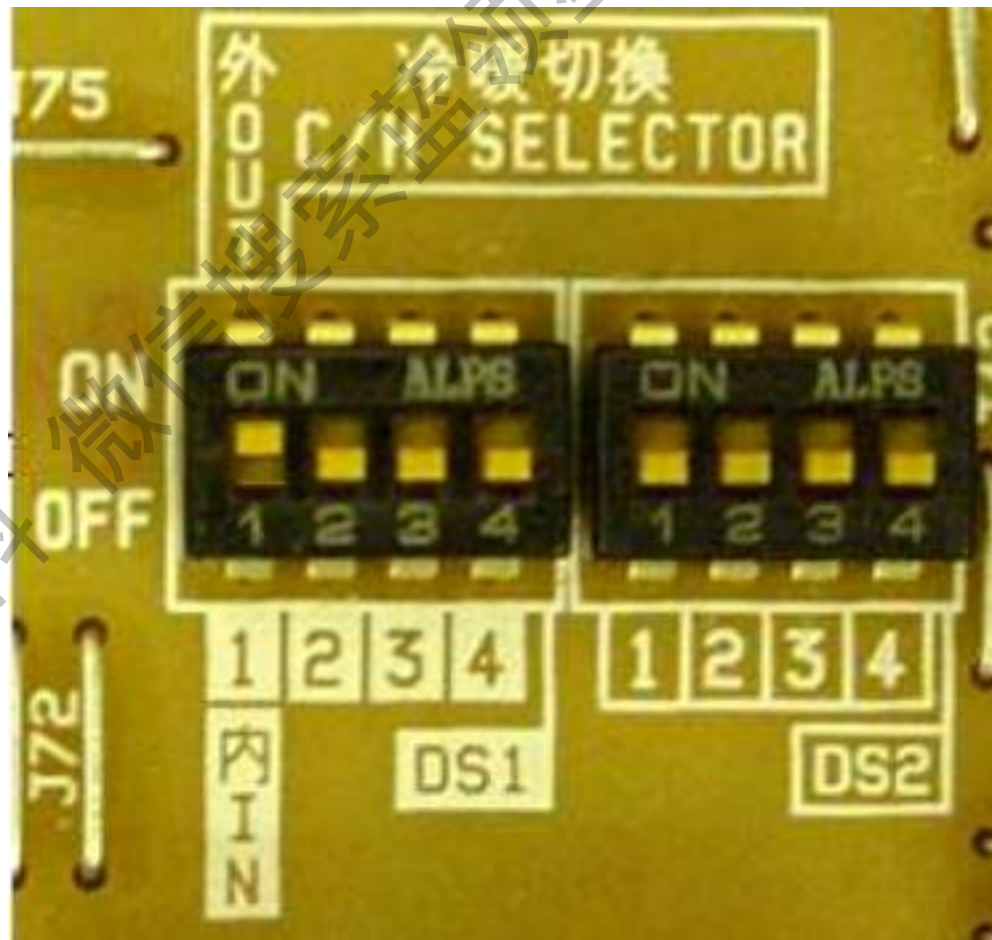
设定内容和代码号

模式号	设定开关号	设定内容	第二代码号			
			01	02	03	04
15(25)	1	温控器OFF过湿	未配备	配备	—	—
	2	直接风管连接 (使用风管直接连接室内机和热回收通风设备时)	未配备	配备	W (2个方向)	—
	3	排水泵加湿器联锁选择	未配备	配备	—	—
	5	通过遥控器现场设定选择各通风设定	未配备	配备	—	—
	6	通过遥控器现场设定选择各通风设定	未配备	配备	—	—

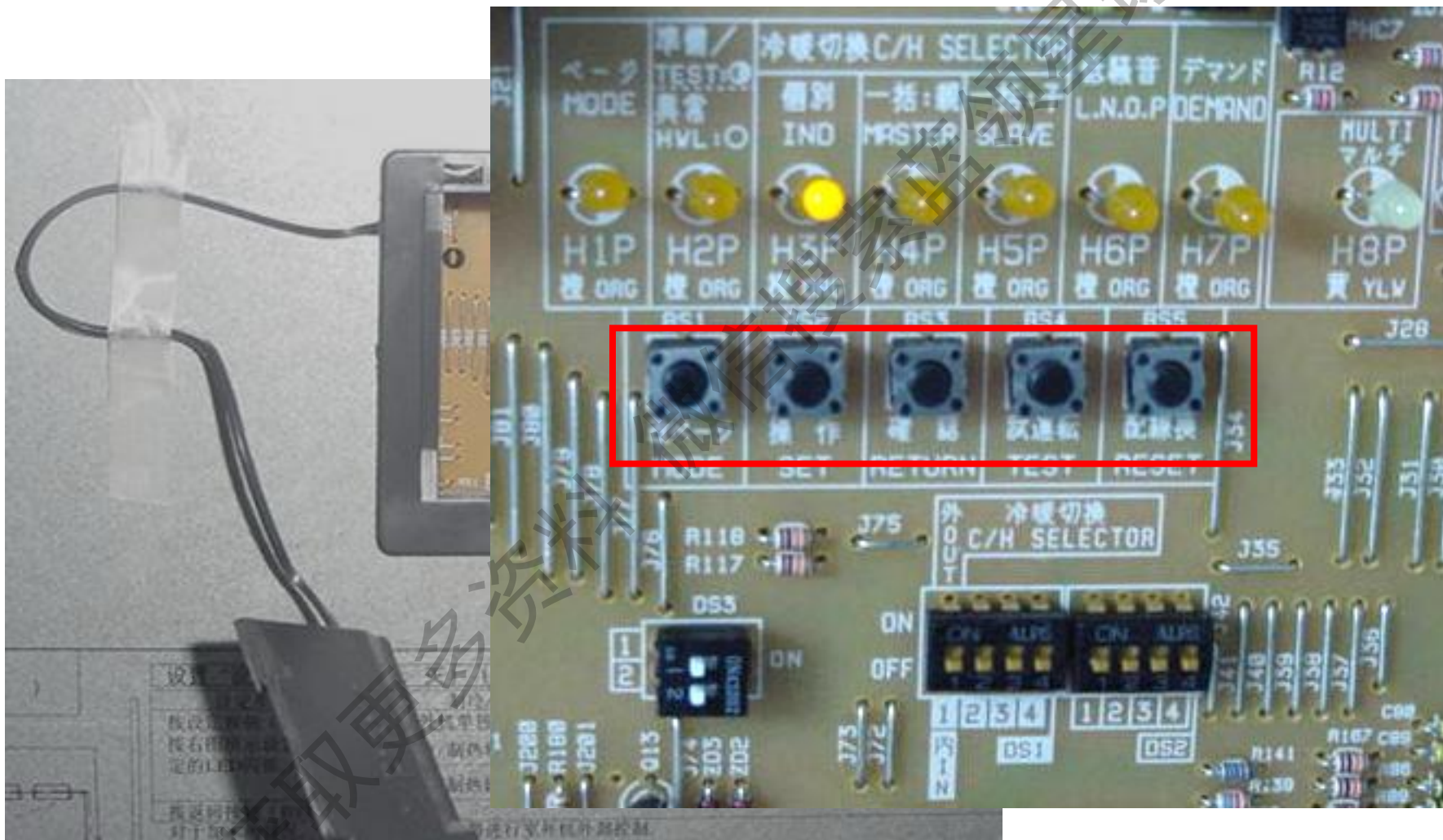
出厂设定

现场设定

通过制冷/制热切换遥控器根据统一主室外为不止一台的室外机系统同时设定制冷/制热。



室外设定开关



室外机现场设定



设定模式2

长按5秒

设定模式1

按1次

监控模式



室外机现场设定 (监控模式)

	H1P	H2P	H3P	H4P	H5P	H6P	H7P	备注
初始状态	●	●	○	●	●	●	●	
1. 按一下BS1	◉	●	●	●	●	●	●	
2. 按BS2直至LED 如右显示	◉	●	●	●	○	●	○	检查室内机数量
	◉	●	●	○	●	●	●	检查室外机数量
	◉	●	○	○	●	●	○	检查多联室外机组的单机数量
3. 按一下BS3	◉	*	*	*	*	*	*	H2P-H7P二进制显示
4. 按一下BS1退出	●	●	○	●	●	●	●	

○ 亮 ◉ 闪烁 ● 灭 * 闪烁或者灭

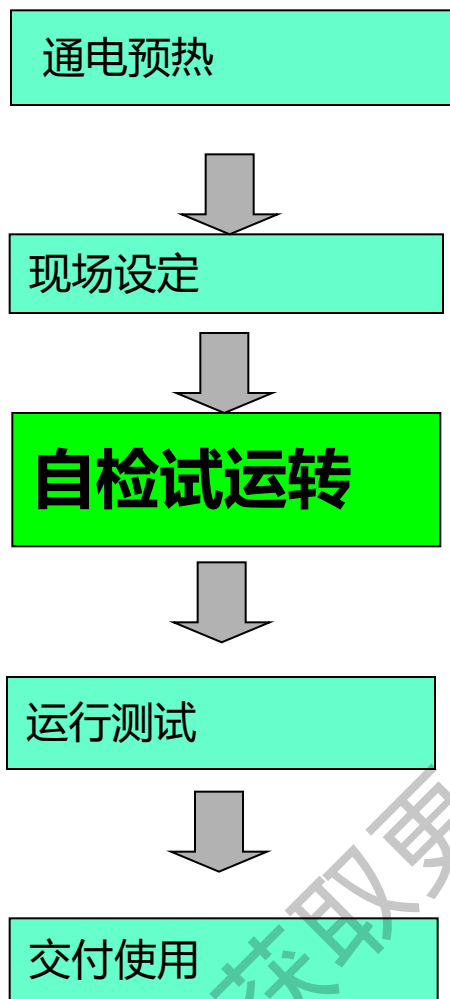
当操作失误或者无法确定如何进行下一步时, 按一下BS1退出.

室外机现场设定 (设定模式2)

No.	设定内容	H1P	H2P	H3P	H4P	H5P	H6P	H7P
12	外部低噪音/要求设定 (<i>NO</i> / YES)	○	●	●	○	○	●	●
13	Air-net地址设定 (0 ~ 63)	○	●	●	○	○	●	○
18	高静压设定 (<i>OFF</i> / ON)	○	●	○	●	●	○	●
22	晚间低噪音设定 (<i>OFF</i> /Lv1/Lv2/Lv3)	○	●	○	●	○	○	●
25	外部输入低噪音设定 (Lv1/ <i>Lv2</i> /v3L)	○	●	○	○	●	●	○
26	晚间低噪音开始时间设定 (20/ <i>22</i> /24 PM)	○	●	○	○	●	○	●
27	晚间低噪音结束时间设定 (6/7/ <i>8</i> AM)	○	●	○	○	●	○	○
29	能力优先设定 (<i>OFF</i> /ON)	○	●	○	○	○	●	○
30	要求设定1 (60%/ <i>70%</i> /80%)	○	●	○	○	○	○	●
32	普通要求设定 (<i>OFF</i> /ON)	○	○	●	●	●	●	●
35	外机在下时的内外机高低差设定 (<i>40m</i> /65m/90m)	○	○	●	●	●	○	○

○ 亮 ✨ 闪烁 ● 灭 * 闪烁或者灭 **斜体为出厂默认设定**

调试

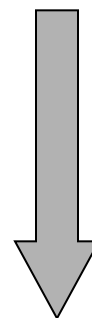
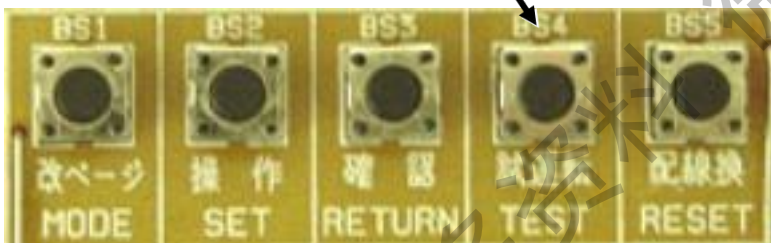


- 确认冷媒充填已完成
- 保证试运转完整实施

调试运转

检查运转

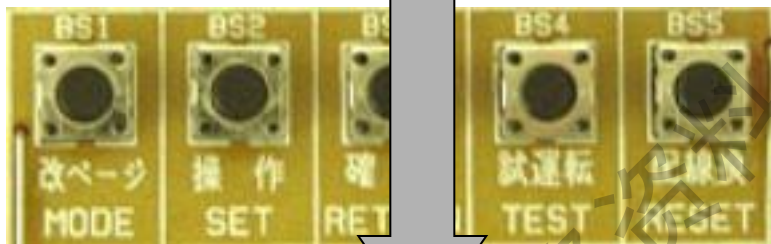
**持续按住BS4(TEST)按钮
5秒以上**



如果不进行上述操作直接开机,会出现 “U3” 故障代码

调试运转

持续按住室外机PC板上的TEST OPERATION (试运转) (BS4) 按钮5秒钟。



检查运转

自动开始检查运转。


在15分钟内进行下述判断。

- “检查是否有错误配线”
- “检查充填是否过量”
- “检查截止阀是否打开”
- “配管长度自动判断”

在检查运转情况下，出现下列显示。

- 室外PC板上的LED指示灯-H2P闪烁
- RC - 在右上方显示“处于集中控制中”
- 在左下方显示“试运转”

检查运转

Step		H1P	H2P	H3P	H4P	H5P	H6P	H7P	遥控器
	初始状态	●	●	○	●	●	●	●	正常
1	均压待机	●	☼	●	●	●	●	○	TEST 
2	制冷起动	●	☼	●	●	●	○	●	
3	稳定运转	●	☼	●	●	●	○	○	
4	检查功能 - 截止阀检查 - 错误配线检查 - 冷媒充填量检查 - 管长测算	●	☼	●	●	○	●	●	
5		●	☼	●	●	○	●	○	
6		●	☼	●	●	○	○	●	
7		●	☼	●	●	○	○	○	
8		●	☼	●	○	●	●	●	
9	残余运转	●	☼	●	○	●	●	○	
10	再起动待机	●	☼	●	○	●	○	●	
	检查运转结束	●	●/○	○	●	●	●	●	

○ 亮 ☼ 闪烁 ● 灭

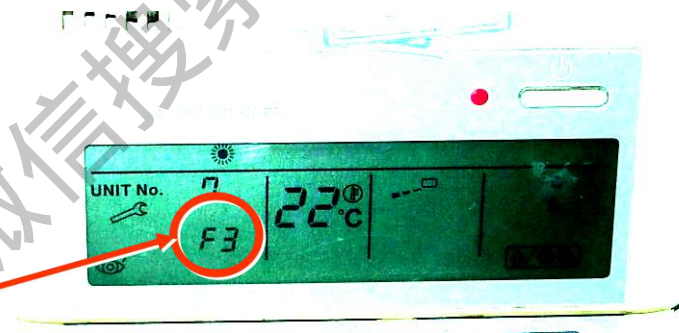
检查运转



正常结束



故障停止

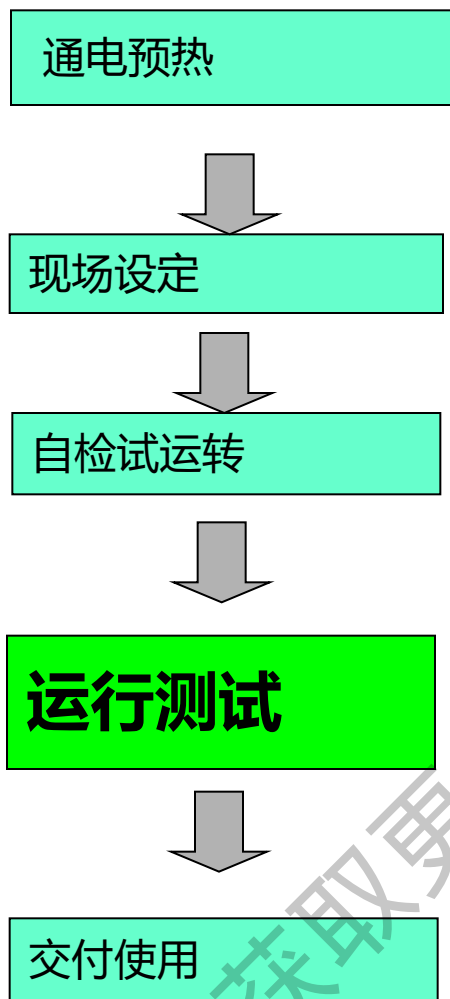


检查遥控器或用监控模式确认故障代码并修理

故障对应

故障代码	错误原因	对策
E3, E4, F3, F6, UF	截止阀未开	•正确打开截止阀门
U1	反相	•调整电源进线相位
U1, U4, UC	室内或室外电源未到位	•检查电源进线
UF	室内外机的配管和电线连接错误	•正确连接管线
E3, F6, UF	冷媒过充填	•正确计算充填量, 并用回收机进行调整
E4, F3	冷媒不足	•确认是否完成了冷媒追加作业 •正确计算充填量, 并进行调整
UF, E4	遥控器运转模式设置错误	•将所有遥控器设定为制冷
U4, U7, UF, UH	单台室外机连接室外多联端子(Q1, Q2)	•正确连接信号线

调试



- 安装室外机组盖板后实施
- 填写运转报告

运转测试

- 检查运转正常结束后, 采用正常模式进行运转, 并检查下列内容
 1. 确认室内外机组能正常运行
 2. 依次运行室内机, 确认相应室外机组能进行运转
 3. 确认室内机是否吹出冷风(或热风)
 4. 调节遥控器的风量和风向按钮, 检查室内机组是否动作

➤ 当室外机进风温度高于24°C时, 不能进行制暖运转

➤ 如果发出液压缩的声响, 立即停止运转; 并检查曲轴箱加热器是否对机组充分预热

调试运转

正常运转和测试

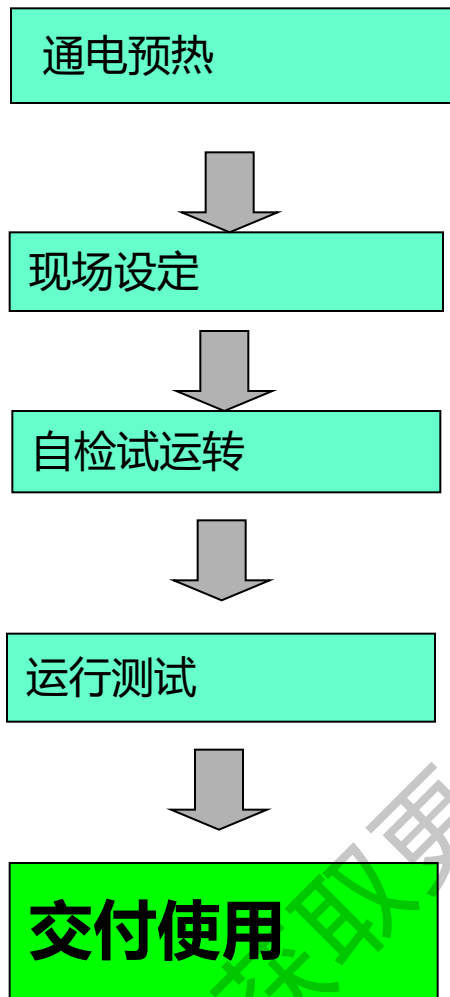
➤ 数据测试

1. 电源电压和运转电压
2. 运转电流
3. 运转压力
4. 吸排风温差
5. 压缩机吸排气温度

➤ 一般检查确认

1. 风机运行状态
2. 气流状态和送风风量
3. 排水状态
4. 机组噪音情况

调试



- 施工资料完整交付
- 使用及日常保养说明

调试运转

交付使用

- 资料整理
- 图面改正
- 使用方法说明
- 日常维护说明