

# 目 录



- 第一章 产品篇.....
  - 1 产品种类.....
  - 2 产品命名规则.....
  - 3 产品特点.....
  - 4 产品技术参数表.....
  - 5 产品性能修正.....
  - 6 产品工作原理.....
- 第二章 控制篇.....
  - 1 机组控制.....
  - 2 控制功能.....
- 第三章 安装篇.....
  - 1 安装注意事项.....
  - 2 安装流程.....
  - 3 机组安装要求.....
  - 4 配管.....
  - 5 电气安装.....
- 第四章 维修篇.....
  - 1 机组故障一览表.....
  - 2 典型故障排查.....
  - 3 案例分析.....
  - 4 机组配电.....
  - 5 机组部件及拆装.....
  - 6 爆炸图及零部件清单.....

获取更多资料 微信搜索 蓝领星球

# 第一章 产品篇

## 1. 产品种类

### 1.1 GMV 室外机


	5~8kW	10~12kW	12~16kW
	GMV(L) - Pd50W/Na GMV(L) - Pd70W/Na		
		GMV(L) - R100W/H GMV(L) - R120W/H	GMV(L) - R140W/H GMV(L) - R140W/HS GMV(L) - R160W/H GMV(L) - R160W/HS
		GMV(L) - Pd100W/ Na GMV(L) - Pd120W/ Na	GMV(L) - Pd140W/ Na GMV(L) - Pd160W/ Na
		GMV(L) - P120W/H GMV(L) - P120W/HS	GMV(L) - P140W/HS GMV(L) - P160W/HS GMV(L) - P180W/HS
		GMV(L) - P110W2/J GMV(L) - P120W2/J GMV(L) - P125W2/J	GMV(L) - P135W2/J GMV(L) - P150W2/J
		GMV - Re120W	GMV - Re150W/S GMV - Re160W/S

## 1.2 GMV 室内机

### ◆ GMV 多联室内机组-H 系列 (R22)

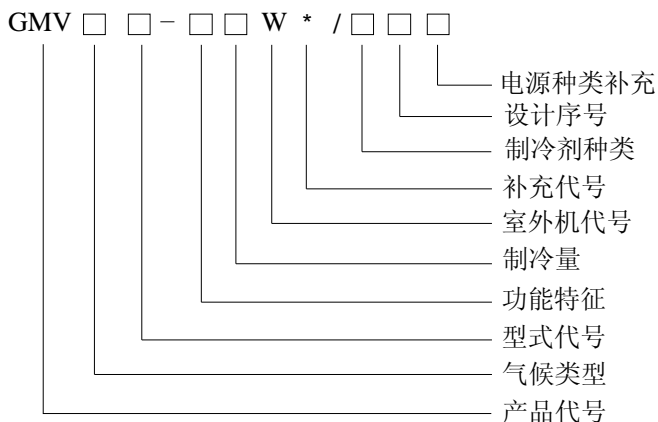
		2.2kW~4kW	4.5kW~8kW	9kW~14kW
	普通静压 风管机	GMV(L) -R22P/H GMV(L) -R25P/H GMV(L) -R28P/H GMV(L) -R32P/H GMV(L) -R36P/H GMV(L) -R40P/H	GMV(L) -R45P/H GMV(L) -R50P/H GMV(L) -R56P/H GMV(L) -R63P/H GMV(L) -R71P/H GMV(L) -R80P/H	GMV(L) -R90P/H(S) GMV(L) -R100P/H(S) GMV(L) -R112P/H(S) GMV(L) -R125P/H(S) GMV(L) -R140P/H(S)
	超薄风管 机	GMV(L) -R22P/HL GMV(L) -R25P/HL GMV(L) -R28P/HL GMV(L) -R32P/HL GMV(L) -R36P/HL GMV(L) -R40P/HL	GMV(L) -R45P/ HL GMV(L) -R50P/HL GMV(L) -R56P/HL GMV(L) -R63P/HL GMV(L) -R71P/ HL	
	四面出风 天井机	GMV(L) -R28T/H GMV(L) -R36T/H	GMV(L) -R45T/H GMV(L) -R50T/H GMV(L) -R56T/H GMV(L) -R63T/H GMV(L) -R71T/H GMV(L) -R80T/H	GMV(L) -R90T/H(S) GMV(L) -R100T/H(S) GMV(L) -R112T/H(S) GMV(L) -R125T/H(S)
	单面出风 天井机	GMV(L) -R22Td/H GMV(L) -R28Td/H GMV(L) -R36Td/H		
	挂壁机	GMV(L) -R22G/H GMV(L) -R28G/H GMV(L) -R36G/H		
	挂壁机		GMV(L) -R45G/H GMV(L) -R50G/H	

◆ GMV 多联室内机组-R410A 系列

		2.2kW~4kW	4.5kW~8kW	9kW~14kW
	普通静压风管机	GMV(L)-R22P/Na GMV(L)-R25P/Na GMV(L)-R28P/Na GMV(L)-R32P/Na GMV(L)-R36P/Na GMV(L)-R40P/Na	GMV(L)-R45P/Na GMV(L)-R50P/Na GMV(L)-R56P/Na GMV(L)-R63P/Na GMV(L)-R71P/Na GMV(L)-R80P/Na	GMV(L)-R90P/Na(S) GMV(L)-R100P/Na(S) GMV(L)-R112P/Na(S) GMV(L)-R125P/Na(S) GMV(L)-R140P/Na(S)
	超薄风管机	GMV(L)-R22P/NaL GMV(L)-R25P/NaL GMV(L)-R28P/NaL GMV(L)-R32P/NaL GMV(L)-R36P/NaL GMV(L)-R40P/NaL	GMV(L)-R45P/NaL GMV(L)-R50P/NaL GMV(L)-R56P/NaL GMV(L)-R63P/NaL GMV(L)-R71P/HL	
	四面出风天井机	GMV(L)-R28T/Na GMV(L)-R36T/Na	GMV(L)-R45T/Na GMV(L)-R50T/Na GMV(L)-R56T/Na GMV(L)-R63T/Na GMV(L)-R71T/Na GMV(L)-R80T/Na	GMV(L)-R90T/Na(S) GMV(L)-R100T/Na(S) GMV(L)-R112T/Na(S) GMV(L)-R125T/Na(S)
	挂壁机	GMV(L)-R22G/NaA GMV(L)-R28G/NaA GMV(L)-R36G/NaA GMV(L)-R22G/NaB GMV(L)-R28G/NaB GMV(L)-R36G/NaB GMV(L)-R22G/NaC GMV(L)-R28G/NaC GMV(L)-R36G/NaC	GMV(L)-R45G/NaB GMV(L)-R50G/NaB GMV(L)-R56G/NaB GMV(L)-R45G/NaC	

## 2. 产品命名规则

### 2.1 室外机命名规则



室外机型号含义如下表:

标准主型号							
含义	产品代号	气候类型	型式代号	功能特征	制冷量	室外机代号	* 补充代号: 压缩机 (或室外机) 数量
表示方法	GMV	T1-省略 T2-低温气候 T3-高温气候	热泵型 省略 L-单冷型	R-数码多联 P-交流变频多联 Re-低温热泵数码多联 Pd-直流变频多联	名义制冷量× 10 <sup>2</sup> (W)	W	用数字表示, 单压缩机省略;

后缀型号			
含义	制冷剂种类	设计序号	补充电源
表示方法	R22-省略 R410A-Na	设计序号 按 A、B、C...排列 J 代表智能变频多联系列	7000~18000W 范围内, 单相电源-省略; 三相电源-S 7000W (不包括 7000W) 以下无三相电源

型号示例:

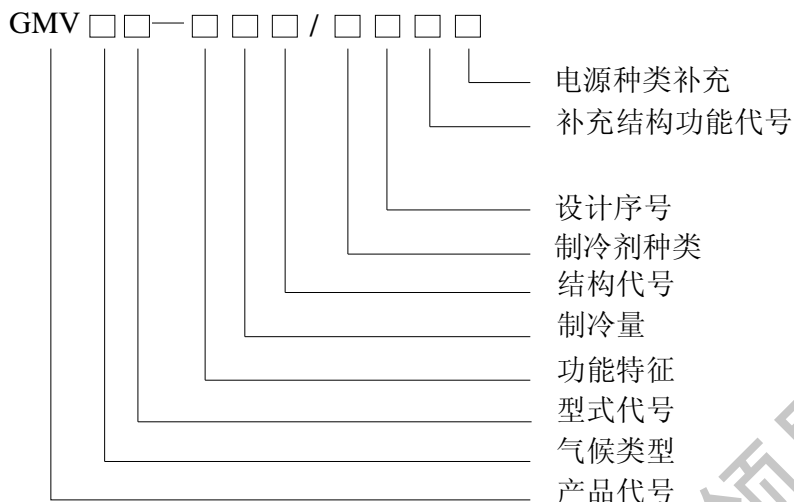
GMV-R100W/H: 表示名义制冷量为 10kW 的 H 系列数码多联热泵型空调室外机。

GMV-Re150W/S: 表示名义制冷量为 15kW 的三相电低温热泵数码多联空调室外机。

GMV-Pd160W/NaS: 表示名义制冷量为 16kW 的 R410A 工质三相电直流变频多联热泵型空调室外机。

GMVL-P125W2/J: 表示双压缩机名义制冷量为 12.5kW 的智能变频多联单冷型空调室外机。

## 2.2 室内机命名规则



室内机型号含义如下表:

含义	产品代号	气候类型	型式代号	功能代号	制冷量	结构代号	制冷剂	设计序号	补充结构或功能代号	电源种类补充
表示方法	GMV	T1—省略 T2—低温气候 T3—高温气候	含辅电热泵型 省略 R—纯热泵型 L—单冷型	R-R系列	名义制冷量×10 <sup>2</sup> (W)	G—挂壁式 L—落地式 T—四面出风天井式 Td—单面出风天井式 P—风管式	R22-省略 R410A-Na	按 A、B、C、D…排列	L—超薄型(风管机); 省略—普通静压(风管机); H—高静压(风管机)或其他 功能用数字 1、2、……	7000~14000W 范围内,单相电源-省略; 三相电源-S

型号示例:

GMVL—R71P/H: 表示名义制冷量为 7100W 的 R 系列风管式单冷型多联空调室内机。

GMV—R112T/NaS: 表示名义制冷量为 11200W 的 R 系列三相电四面出风天井式热泵型 R410A 工质多联空调室内机。

GMV—J50G/D: 表示名义制冷量为 5000W 的 J 系列单相电挂壁式热泵型多联空调室内机

### 3. 产品特点

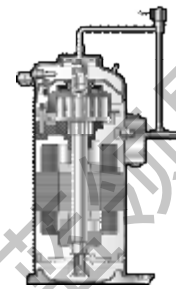
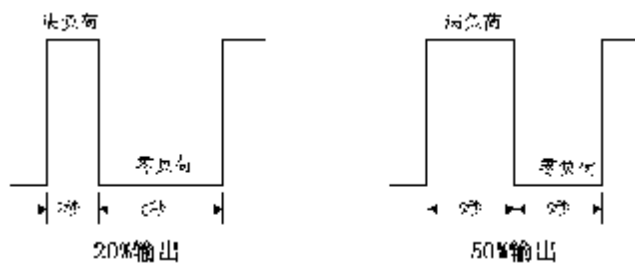
#### 3.1 数码多联

##### ◆ 先进的 PWM 容量可调压缩机技术

a. GMV 系统的容量调节采用新型数码涡旋压缩机技术，通过改变压缩机卸/负载比率实现从 10%~100%范围内的容量无级调节。

b. PWM (Pulse-Width Modulation) 数码容量调节电磁阀通过压力控制压缩机轨道涡旋盘的离合，从而实现卸/负载的目的。

道涡旋盘和固定



##### ◆ 高效节能

a. 数码多联机组在部分负荷运行时保持较高的能效比，并引入 PID 自适应调节控制方式，在满足环境温度调节的需求并且保证系统稳定性的基础上找到最适合的压缩机能力输出。

b. 室外机的负荷率按运行中的室内机的数量和容量来自动控制，采用先进的高灵敏度温压网络控制系统结合智能化温度控制技术，使系统能够感应室内冷热负荷的变化而及时精准的控温，使室内温度场分布均匀并避免了室内温度的波动。

##### ◆ 稳定可靠

a. 在负载 10%的情况下数码多联系统仍然可以长时间连续稳定的运行，确保机组可适应任何的室内负荷需求。

b. GR 系列数码多联机组所采用的数码压缩机具有更好的电磁兼容性，没有 EMC/EMI 问题。

c 通过使用气旁通和液旁通确保压缩机始终处于最佳的运行状态，保证了压缩机及机组运行的可靠性

##### ◆ 小型化壳体, 安装方便

家用一拖多 H 系列机型的小壳体化设计 (宽×深×高: 950×340×1250) 则更有利于机组安装, 受安装场所空间限制更小; 家用一拖多 H 系列机型考虑到主要应用在家居场所, 考虑到长连管时的冷媒追加操作不便, 因此设计上考虑了在系统制冷液侧配管总长度小于 30m 时, 系统无需额外追加冷煤

##### ◆ 家用设计, 成本低廉

针对家居环境设计, 机组可在一定温度范围 (室外温度: 制冷 10℃~48℃; 制热 -15℃~27℃) 连续可靠运行, 可最大范围满足家用性能需求, 另外采用优化设计外风机风叶使得机组振动更小、噪音更低, 对周围噪音环境影响更小. 采用先进的高压计算方法替代压力传感器大大地降低了成本.



### 3.2 超低温热泵数码多联机组

#### ◆ 蒸汽喷射电子膨胀阀和电磁阀控制技术

由室外环境温度和室内所需负荷决定增强型蒸汽喷射系统是否起作用，起作用时，电磁阀开启，通过调节蒸汽喷射电子膨胀阀开度来控制中间压力蒸汽喷射量和多功能储液器内制冷剂的液位。

#### ◆ 优秀的低温制热性能

制热适用温度范围宽。在室外-25℃条件下仍能够正常启动运行并且强劲制热，COP 可达到 2.25。

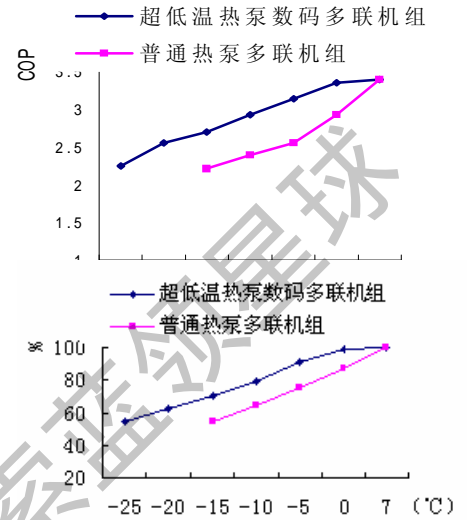
#### ◆ 低温制热强劲

##### a. 满负荷制热量

超低温热泵数码多联机组在低温工况下满负荷运行时制热量充足，衰减小，能保室内证制热效果。在室外-15℃条件下，比普通热泵多联机组制热量提高 20%以上，两者的比较见右图。

##### b. 部分负荷制热量

超低温热泵数码多联机组在低温工况下部分负荷运行时制热强劲，制热量充足，在室外-15℃条件下，是额定能力（室外 7℃）90%，比普通热泵多联机组制热量提高 25%以上，两者的比较见右图。



满负荷制热量随室外环境温度的曲线

#### ◆ 先进的化霜模式

##### a. 系统高压控制化霜，实现无霜不化

用高压压力控制化霜的优点是：

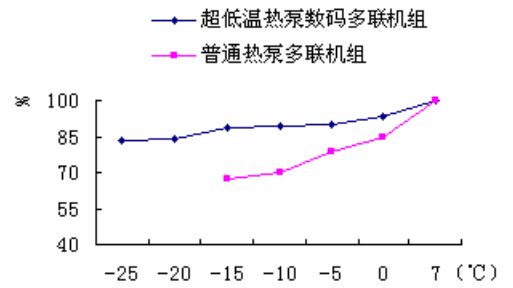
可以做到“无霜不化”，当在一定工况下，室外空气相对湿度小，基本不结霜，此时机组运行制热效果不受结霜的影响，机组可长时间运行不化霜。比传统的定时化霜模式节能。

可以延长化霜时间，霜结到一定程度才化，而不是过早化霜或过晚化霜，通过高压值可客观地检测影响室内制热效果的程度，

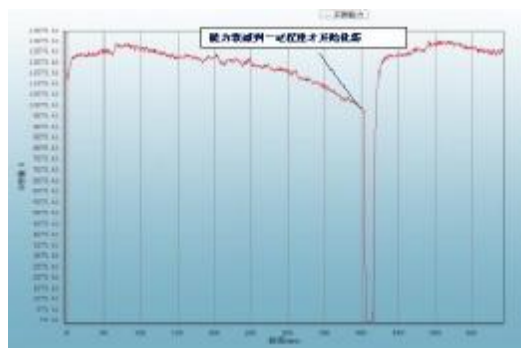
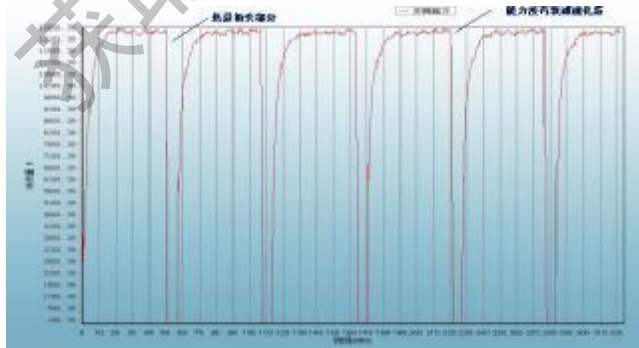
##### b. 在化霜过程中增强型蒸汽喷射系统起作用，缩短化霜时间

在化霜过程中增强型蒸汽喷射系统起作用，可以提高化霜时在冷凝器的散热量，从而缩短化霜时间，进一步节省能源。

图例是实验结果：在室内干球温度为 20℃，室外干球温度为 -3℃，湿度为 60%，室内机开 5HP 时。普通数码多联机组平均约 1 小时化一次霜（左下图），超低温热泵数码多联机组约 7 个小时后才化一次霜（右下图）。



部分负荷制热量随室外环境温度变化曲线





### 3.3 交流变频多联机组

#### ◆ 采用高效高压腔压缩机

该系列交流变频多联机组采用的都是日立高压腔涡旋压缩机，此类型压缩机有以下特点：

- a. 动定涡盘间通过系统高低压差和冷冻机油密封，密封性更好，较之低压腔压机泄漏量更小；
- b. 吸气直接进入涡旋体，排气冷却电动机，减少了吸气过热度，提高了压缩机效率；
- c. 机壳内是高压排出气体，压力脉动小，因此，振动和噪音更小；
- d. 润滑油和气体在机壳内分离，润滑油的分离效果更好；
- e. 采用压差供油，与压缩机的转速无关，即使非常低的转速也能保证润滑，可靠性更高；

#### ◆ SVPWM 驱动控制技术

机组采用业界领先的 SVPWM 驱动控制技术，强有力的保证了压缩机在各种频率下的可靠运行和能力输出；

#### ◆ 降噪设计

采用高效压缩机和优化设计外风机风叶使得机组振动更小、噪音更低，对周围噪音环境影响更小；侧出风机型具有自动静音模式运行，在负荷较低的情况下机组能够自动运行在低风挡，使得室外机噪音进一步降低；

#### ◆ 低温制热能力追加功能

在室外环境温度低于-1 摄氏度时，系统会在实际能力需求的基础增加 1.2 倍的能力输出，使得制热效果提高 1.5 倍，舒适性更好；

#### ◆ 安装更简便

- I 家用一拖多 H 系列机型的小壳体化设计（宽×深×高：950×340×1250）则更有利于机组安装，受安装场所空间限制更小；
- I 家用一拖多 H 系列机型考虑到主要应用在家居场所，考虑到长连管时的制冷剂追加操作不便，因此设计上考虑了在系统制冷液侧配管总长度小于 50m 时，系统无需额外追加制冷剂；

### 3.4 直流变频多联机组

#### ◆稳定可靠的系统设计

a. 业界领先的直流变频正弦波驱动控制技术，压缩机更柔和和无级变速运行，强有力的保证了压缩机在各种频率下的可靠运行和能力输出；

b. 成熟的多联机 PI 算法控制，为冷媒的精确分配和系统能力输出提供了保障；

c. 机组可在很宽温度范围内连续可靠运行（制冷：10℃~48℃；制热：-15℃~27℃），极大降低了机组对使用环境要求的局限性；

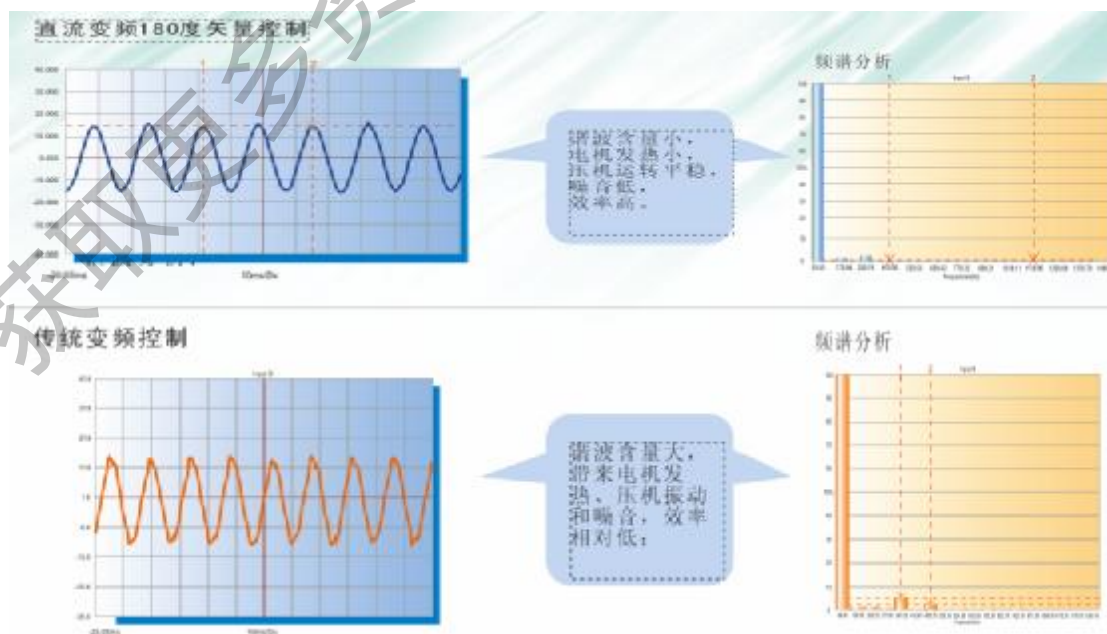
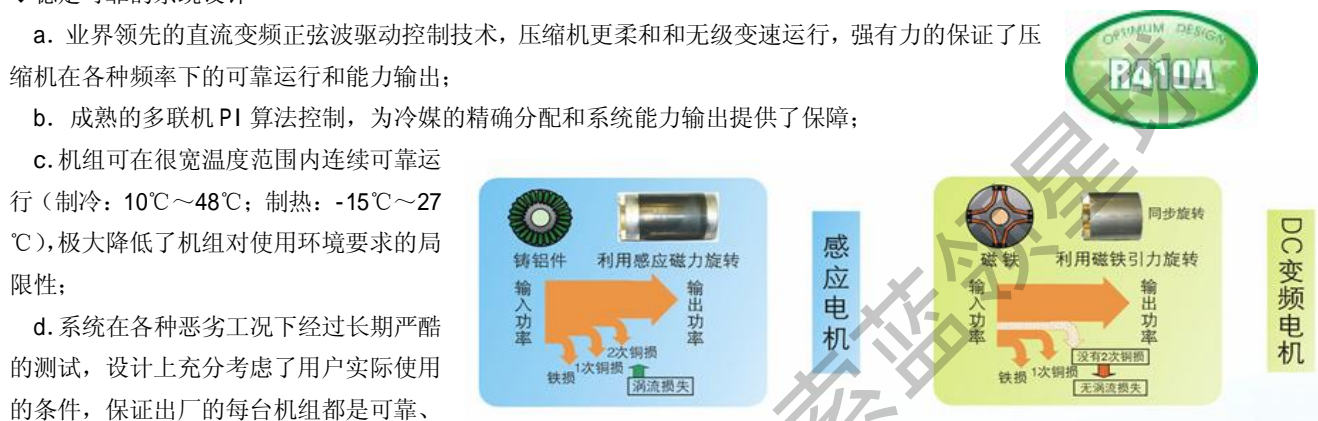
d. 系统在各种恶劣工况下经过长期严酷的测试，设计上充分考虑了用户实际使用的条件，保证出厂的每台机组都是可靠、合格的；

e. 独特的系统控制，有效的避免了常规变频多联空调在低负荷“大马拉小车”运行时带来的系统压力、温度、电流等异常的出现，保证了系统在低负荷长期运行是安全、可靠的。

#### ◆直流变频技术, 高效节能

对于高效的涡旋压缩机, 压缩机厂家主要通过优化涡盘运动的设计和采用高效电机等措施实现压缩机的高效率运行。

由于交流变频所用压缩机中电机为交流电机，交流电机磁场的建立需要定子电流来建立，因此需要一部分损耗，即二次铜损；直流变频所用压缩机中电机为 PMSM 或 BLDC 电机，而 PMSM 或 BLDC 电机磁场是永磁体的，即没有二次铜损。目前研究表明 PMSM 电机的效率是最高的。



另外,直流变频 180 度矢量控制使得压缩机运行更平滑,通过频谱分析可知,直流变频压缩机谐波相对普通变频压缩机更小,电机发热量更小,更节能。据统计,直流变频空调相对于普通空调每年可节约 20% 的电力。格力的直流变频机组最高可达到 3.8 的能效比,符合国家 1 级能效要求。

◆直流变频系列采用环保制冷剂 R410A,实现了高效率,力求为人类环保事业做出贡献。

#### ◆降噪设计

采用高效压缩机和优化设计外风机风叶使得机组振动更小、噪音更低,对周围噪音环境影响更小;侧出风机型具有自动静音模式运行,在负荷较低的情况下机组能够自动运行在低风挡,使得室外机噪音进一步降低;

#### ◆低温制热能力追加功能

在室外环境温度低于 -1 摄氏度时,系统会在实际能力需求的基础增加 1.2 倍的能力输出,使得制热效果提高 1.5 倍,舒适性更好;

#### ◆安装更简便:

- 1 小壳体化设计(宽×深×高: 950×340×1250)则更有利于机组安装,受安装场所空间限制更小;
- 1 考虑到主要应用在家居场所,考虑到长连管时的制冷剂追加操作不便,因此设计上考虑了在系统制冷液侧配管总长度小于 50m 时,系统无需额外追加制冷剂;

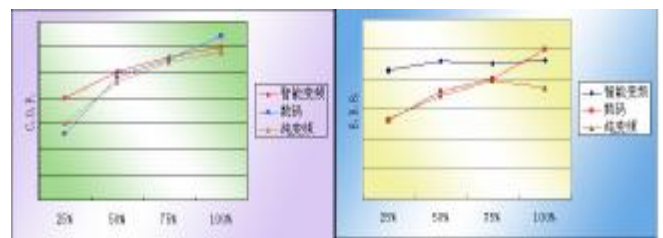
### 3.5 智能变频机组

智能变频空调机组是格力专门针对家庭用户设计的家用中央空调机组。是根据当今的主要户型:两室一厅(两室两厅),三室一厅(三室两厅)和四室两厅等进行设计,能够适应各房间的不同使用特性。机组分为变频系统和定频系统:变频系统则主要用于冷(热)负荷变化较大的卧室等空间;定频系统主要用于冷(热)负荷变化不大的客厅等空间。该系列机组集智能化,人性化和经济性为一体。不仅能够实现各房间单独设定,精确控制,使您在家里同样享受到中央空调的舒适、高档,而且相较于中央空调其经济性显而易见,安装也更为方便。智能变频空调机组室内机与格力智能变频多联空调机组室内机配合使用,各种产品型号、各式大小的室内机齐全,因此用户可以根据不同房间的用途及装修风格选择不同形式的室内机。

GMV 智能变频多联空调机组是为高级时尚用户精心打造的一款家用中央空调产品,它具有以下特点:

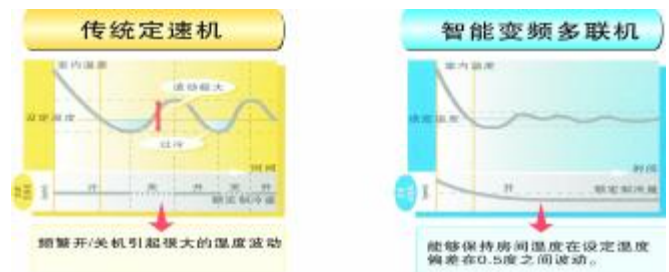
#### ◆ 性价比高

该产品将定频系统和变频系统有机的结合在一起,既解决了机组低负荷运行时变频机能效比低的问题,又提高了产品的可靠性,同时又可降低机组成本。



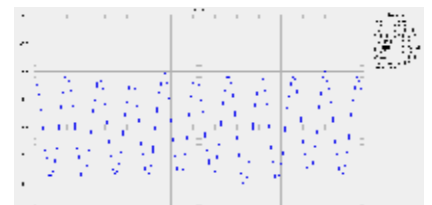
#### ◆ 智能控制、方便舒适

能够精确控制每个房间的温度,保持房间温度在设定温度±0.5℃之间附近波动。传统的家用空调房间温度无法精确控制,房间温度波动很大。



#### ◆ 可根据实际需求快速制冷、制热

启动时,压缩机根据室内机开机情况高频运转,迅速达到设定温度。到达设定温度后,系统会灵敏地根据环境变化自动调节压缩机的频率和能量输出,更省电节能。



◆ 空间矢量脉宽调制(SVPWM)

首次将空间矢量脉宽调制应用在空调器的驱动上，根据电压空间矢量在圆形旋转磁场中的位置来计算脉冲系列的脉宽。

◆ 高效率的空间利用和安装

与传统的家用空调比可节省多个室外机，与传统的家用户式中央空调比无需安装复杂的水管路系统、无需二次换热，安装简单、维修方便，换热效率高。

◆ 精确的冷媒分配控制系统

GMV 的微电脑控制系统可通过对每个室内机电子膨胀阀的精密控制达到科学冷媒分配效果，在保证高效节能的前提下能同时满足所有室内机的不同需要，真正实现了各台室内机在 GMV 大家庭里的“各尽所能，按需分配”。

## 4. 产品技术参数表

### 4.1 室外机参数表

#### 4.1.1 数码多联机组

型号		GMV(L)-R100 W/H	GMV(L)-R120 W/H	GMV(L)-R140 W/H	GMV(L)-R160 W/H	GMV(L)-R140 W/HS	GMV(L)-R160 W/HS
制冷量	kW	10.0	12.0	14.0	16.0	14.0	16.0
制热量	kW	11.0	13.0	15.0	17.0	15.0	17.0
噪声	dB(A)	57	57	58	58	58	58
R22 充注量	kg	7	7	8	8	8	8
电源		220V ~ 50Hz	220V ~ 50Hz	220V ~ 50Hz	220V ~ 50Hz	380V 3N-50Hz	380V 3N-50Hz
额定功率	制冷	kW	3.2	3.5	4.5	5.1	5.1
	制热	kW	3.0	3.6	4.1	4.7	5.0
额定电流	制冷	A	15.5	17.0	22	25.2	8.6
	制热	A	15.0	16.8	22.4	23.0	8.5
尺寸 (mm) (宽×深×高)		950×340× 1250	950×340× 1250	950×340× 1250	950×340× 1250	950×340× 1250	950×340× 1250
压缩机		数码涡旋×1	数码涡旋×1	数码涡旋×1	数码涡旋×1	数码涡旋×1	数码涡旋×1
防水等级		IPX4	IPX4	IPX4	IPX4	IPX4	IPX4
气候类型		T1	T1	T1	T1	T1	T1
接管	气管	mm	Φ19.05	Φ19.05	Φ19.05	Φ19.05	Φ19.05
	液管	mm	Φ12.7	Φ12.7	Φ12.7	Φ12.7	Φ12.7
	连接方式		喇叭口连接	喇叭口连接	喇叭口连接	喇叭口连接	喇叭口连接
净重	kg	140	140	140	140	140	140
推荐电源线	mm <sup>2</sup> ×根	6.0X3	6.0X3	6.0X3	10.0X3	2.5X5	2.5X5

注：a. 本机组设计执行标准 GB/T 18837-2002。

b. 单冷机（GMVL 型）无制热运行参数。

c. 规格参数会因产品改进有所变动，具体参数请以机组上的铭牌参数为准。

d. 噪音是在半消音室的测量值，实际运转时由于环境的改变会稍微高点。

e. 表中 R22 制冷剂充注量为室内外机无垂直落差并且没有考虑连接管路时的数据，实际安装时要根据实际情况追加制冷剂充注量。

f. 导线截面积仅适用于最长 15 米的距离范围，如距离超过 15 米，必须相应地增大导线截面积以免电流过载烧断导线。

#### ◆ 产品运行范围

制冷运行范围	室外温度 10℃~48℃
制热运行范围	室外温度-15℃~27℃

## 4.1.2 超低温热泵数码多联机组

型号			GMV-Re120W	GMV-Re150W/S	GMV-Re160W/S
制冷量	kW		12.0	15.0	16.0
制热量(7℃)	kW		13.0	16.0	17.0
低温制热量(-15℃)	kW		9.1	11.2	12.0
噪声	dB (A)		58	58	58
R22 充注量	kg		9	10	10
电源			220V~50Hz	380V 3N~50Hz	380V 3N~50Hz
额定功率	制冷	kW	3.9	4.8	5.1
	制热	kW	3.8	4.5	4.8
	低温制热	kW	2.9	3.6	3.8
额定电流	制冷	A	19.9	8.2	8.8
	制热	A	19.6	8.4	9.2
	低温制热	A	15.0	7.2	7.73
尺寸 (mm) (宽×深×高)			1100×340×1250	1100×340×1250	1100×340×1250
压缩机			数码涡旋×1	数码涡旋×1	数码涡旋×1
防水等级			IPX4	IPX4	IPX4
气候类型			T1	T1	T1
接管	气管	mm	φ 19.05	φ 19.05	φ 19.05
	液管	mm	φ 12.7	φ 12.7	φ 12.7
	连接方式			喇叭口连接	喇叭口连接
净重	kg		140	140	140
推荐电源线	mm <sup>2</sup> ×根		6.0×3	2.5×5	2.5×5

- 注：a. 制冷量在室内温度 27℃DB、19℃WB，室外温度 35℃DB、24℃WB 工况下测得。  
b. 制热量在室内温度 20℃DB、15℃WB，室外温度 7℃DB、6℃WB 工况下测得。  
c. 低温制热量在室内温度 20℃DB、15℃WB，室外温度 -15℃DB、-16℃WB 工况下测得。  
d. 表中 R22 制冷剂充注量为室内外机无垂直落差并且没有考虑连接管路时的数据，实际安装时要根据实际情况追加制冷剂充注量。  
e. 导线截面积仅适用于最长 15 米的距离范围，如距离超过 15 米，必须相应地增大导线截面积以免电流过载烧断导线。  
f. 实际参数以铭牌为准。

## ◆ 产品运行范围

制冷运行范围	室外温度 10℃~48℃
制热运行范围	室外温度 -25℃~27℃

## 4.1.3 直流变频多联机组

型号		GMV(L)-Pd50W/Na	GMV(L)-Pd70W/Na	GMV(L)-Pd100W/Na	
制冷量	kW	5.0	7.0	10.0	
噪声	dB(A)	56	61	56	
制热量	kW	5.5	7.7	11.0	
R410A充注量	kg	1.9	3.5	5.0	
电源		220V~240V / 50Hz	220V~240V / 50Hz	220V~240V / 50Hz	
额定功率	制冷	kW	1.7	2.32	4.0
	制热	kW	1.8	2.5	3.6
额定电流	制冷	A	8.5	10.7	18.2
	制热	A	9	11.5	17.0
尺寸 (mm) (宽×深×高)		840×300×680	950×340×840	950×340×1250	
压缩机		直流变频双转子×1	直流变频双转子×1	直流变频涡旋×1	
防水等级		IPX4	IPX4	IPX4	
气候类型		T1	T1	T1	
接管	气管	mm	φ 12.7	φ 15.9	φ 19.05
	液管	mm	φ 6.35	φ 9.52	φ 9.52
	连接方式		喇叭口连接	喇叭口连接	喇叭口连接
净重	kg	59	75	110	
推荐电源线	mm <sup>2</sup> ×根	2.5×3	4.0×3	6.0×3	

型号		GMV(L)-Pd120W/Na	GMV(L)-Pd140W/Na	GMV(L)-Pd160W/Na	
制冷量	kW	12.0	14.0	15.2	
制热量	kW	14.0	15.4	17.5	
噪声	dB (A)	56	58	60	
R410A充注量	kg	7.0	7.0	8.0	
电源		220V~240V / 50Hz	220V~240V / 50Hz	220V~240V / 50Hz	
额定功率	制冷	kW	5.0	5.1	5.5
	制热	kW	4.1	4.5	5.2
额定电流	制冷	A	23.2	23.5	25.5
	制热	A	19.0	20.5	24.0
尺寸 (mm) (宽×深×高)		950×340×1250	950×340×1250	950×340×1250	
压缩机		直流变频涡旋×1	直流变频涡旋×1	直流变频涡旋×1	
防水等级		IPX4	IPX4	IPX4	
气候类型		T1	T1	T1	
接管	气管	mm	φ 19.05	φ 19.05	φ 19.05
	液管	mm	φ 9.52	φ 9.52	φ 9.52
	连接方式		喇叭口连接	喇叭口连接	喇叭口连接
净重	kg	127	135	150	
推荐电源线	mm <sup>2</sup> ×根	10.0×3	10.0×3	10.0×3	

型号			GMV(L) -Pd160W/NaS	GMV(L) -Pd180W/NaS
制冷量		kW	16.0	18.0
制热量		kW	18.0	20.0
噪声		dB (A)	58	60
R410A 充注量		kg	8.0	8.0
电源			380V~415V / 3N~ 50Hz	80V~415V / 3N~ 50Hz
额定功率	制冷	kW	6.6	7.0
	制热	kW	5.4	5.6
额定电流	制冷	A	10.1	10.8
	制热	A	8.3	8.6
尺寸 (mm) (宽×深×高)			950×340×1250	950×340×1250
压缩机			直流变频涡旋×1	直流变频涡旋×1
防水等级			IPX4	IPX4
气候类型			T1	T1
接管	气管	mm	φ 19.05	φ 19.05
	液管	mm	φ 9.52	φ 9.52
	连接方式		喇叭口连接	喇叭口连接
净重		kg	155	155
推荐电源线		mm <sup>2</sup> ×根	4.0×5	4.0×5

注：a. 本机组设计执行标准 GB/T 18837-2002。

b. 单冷机（GMVL 型）无制热运行参数。

c. 规格参数会因产品改进有所变动，具体参数请以机组上的铭牌参数为准。

d. 噪音是在半消音室的测量值,实际运转时由于环境的改变会稍微高点。

e. 表中 R410A 制冷剂充注量为室内外机无垂直落差并且没有考虑连接管路时的数据,实际安装时要根据实际情况追加制冷剂充注量。

f. 导线截面积仅适用于最长 15 米的距离范围,如距离超过 15 米,必须相应地增大导线截面积以免电流过载烧断导线。

g. 本表中表示的是压缩机功率和风机功率之和。

#### ◆ 产品运行范围

制冷运行范围	室外温度 10℃~48℃
制热运行范围	室外温度-15℃~27℃



## 4.1.4 交流变频多联机组

型号		GMV(L)-P120W/ H	GMV(L)-P120W/ HS	GMV(L)-P140W/ HS	GMV(L)-P160W/ HS	GMV(L)-P180W/ HS	
制冷量	kW	12.0	12.0	14.0	16.0	18.0	
制热量	kW	13.2	13.2	15.4	17.6	19.8	
噪声	dB(A)	56	56	58	58	60	
R22 充注量	kg	8.0	8.0	8.0	8.0	8.2	
电源		220V ~ 50Hz	380V 3N~50Hz	380V 3N~50Hz	380V 3N~50Hz	380V 3N~50Hz	
额定功率	制冷	kW	6.30	5.35	6.05	6.70	7.80
	制热	kW	6.00	4.40	5.65	5.85	6.20
额定电流	制冷	A	29.0	9.6	10.8	12.0	13.9
	制热	A	27.8	7.9	10.1	10.5	11.1
尺寸 (mm) (宽×深×高)		950×340×1250					
压缩机		涡旋式	涡旋式	涡旋式	涡旋式	涡旋式	
防水等级		IPX4	IPX4	IPX4	IPX4	IPX4	
气候类型		T1	T1	T1	T1	T1	
接管	气管	mm	Φ 19.05	Φ 19.05	Φ 19.05	Φ 19.05	Φ 25.4
	液管	mm	Φ 12.7	Φ 12.7	Φ 12.7	Φ 12.7	Φ 12.7
	连接方式		喇叭口连接	喇叭口连接	喇叭口连接	喇叭口连接	喇叭口连接
净重	kg	130	130	130	130	140	
推荐电源线	mm <sup>2</sup> ×根	6.0X3	4.0X5	4.0X5	4.0X5	4.0X5	

注：a. 本机组设计执行标准 GB/T 18837-2002。

b. 单冷机（GMVL 型）无制热运行参数。

c. 规格参数会因产品改进有所变动，具体参数请以机组上的铭牌参数为准。

d. 噪音是在半消音室的测量值,实际运转时由于环境的改变会稍微高点。

e. 机型灌注工质为 R22。

f. 表中制冷剂充注量为室内外机无垂直落差并且没有考虑连接管路时的数据，实际安装时要根据实际情况追加制冷剂充注量。

g. 导线截面积仅适用于最长 15 米的距离范围，如距离超过 15 米，必须相应地增大导线截面积以免电流过载烧断导线。

## ◆产品运行范围

制冷运行范围	室外温度 10℃~48℃
制热运行范围	室外温度-15℃~27℃

注：如果需要机组在-7℃~48℃范围内制冷，请在订单中特别注明。

## 4.1.5 智能变频多联机组

项目		型号	GMV (L)	GMV (L)	GMV (L)	GMV (L)	GMV (L)	GMV (L)	
			-P110W2/J	-P120W2/J	-P125W2/J	-P125W2/NJ	-P135W2/J	-P150W2/J	
制冷量 kW	一拖一		5	6	5	5	6	6	
	一拖多		6	6	7.5	7.5	7.5	9	
制热量 kW	一拖一		5.5	6.6	5.5	5.5	6.6	6.6	
	一拖多		6.6	6.6	8.25	8.25	8.25	9.9	
噪声	dB(A)		61	61	63	63	63	63	
制冷剂充注量 (kg)	一拖一		1.7	2.3	1.7	1.7(R407C)	2.3	2.3	
	一拖多		2.65	2.65	4.5	4.5(R407C)	4.5	5.5	
额定功率	制冷	kW	4.10	4.48	4.95	4.95	5.21	6	
	制热	kW	3.90	4.26	4.65	4.95	4.85	5.25	
额定电流	制冷	A	19.0	21.4	23	23	25.4	28.7	
	制热	A	18.5	20.3	22.5	23	24	25.1	
尺寸 (mm) (宽×深×高)			950×340×1250			1100×340×1250			
电源			220V~50Hz						
压缩机			旋转式×2						
防水等级			IPX4						
气候类型			T1						
连接管	气管(mm)	一拖一	φ 12.7	φ 15.9	φ 12.7	φ 12.7	φ 15.9	φ 15.9	
		一拖多	φ 15.9	φ 15.9	φ 15.9	φ 15.9	φ 15.9	φ 19.05	
	液管(mm)	一拖一	φ 9.52	φ 9.52	φ 9.52	φ 9.52	φ 9.52	φ 9.52	
		一拖多	φ 9.52	φ 9.52	φ 9.52	φ 9.52	φ 9.52	φ 12.7	
连接方式			喇叭口连接						
净重	kg		120	120	145	145	145	145	
推荐电源线	mm <sup>2</sup> ×根		6.0×3	6.0×3	10.0×3	10.0×3	10.0×3	16.0×3	

注：a. 本机组设计执行标准 GB/T 18837-2002。

b. 单冷机（GMVL 型）无制热运行参数。

c. 规格参数会因产品改进有所变动，具体参数请以机组上的铭牌参数为准。

d. 噪音是在半消音室的测量值,实际运转时由于环境的改变会稍微高点。

e. 表中制冷剂充注量为室内外机无垂直落差并且没有考虑连接管路时的数据，实际安装时要根据实际情况追加制冷剂充注量。

f. 导线截面积仅适用于最长 15 米的距离范围，如距离超过 15 米，必须相应地增大导线截面积以免电流过载烧断导线。

## ◆产品运行范围

制冷运行范围	室外温度 10℃~48℃
制热运行范围	室外温度-15℃~27℃

注：如需要机组在-7℃~48℃范围内制冷，请在订单中特别注明。

## 4.2 室内机参数表

## 4.2.1 H系列室内机

## (1) 普通静压风管机

型号		GMV(L)-R22P/H	GMV(L)-R25P/H	GMV(L)-R28P/H	GMV(L)-R32P/H	GMV(L)-R36P/H	GMV(L)-R40P/H
制冷量	kW	2.2	2.5	2.8	3.2	3.6	4.0
制热量	kW	2.5(3.3)	3.0(3.8)	3.2(4.0)	3.6(4.4)	4.0(4.8)	4.5(6.0)
循环风量	m <sup>3</sup> /h	450	450	570	570	570	700
噪声(H/L)	dB(A)	37/33	37/33	39/35	39/35	39/35	40/36
机外静压	Pa	10	10	10	10	10	20
电源		220V~ 50Hz					
风机电机	输入功率	kW	0.054	0.054	0.055	0.055	0.091
	运行电流	A	0.24	0.24	0.25	0.25	0.42
辅助电加热	输入功率	kW	0.8	0.8	0.8	0.8	1.5
	运行电流	A	3.6	3.6	3.6	3.6	6.8
接管	气管	mm	Φ9.52		Φ12.7		Φ12.7
	液管	mm	Φ6.35		Φ6.35		Φ9.52
	连接方式	喇叭口连接					
排水管(外径×壁厚)	mm	Φ20×1.5					Φ30×1.5
尺寸(宽×深×高)	mm	875×680×220					980×736×266
净重	kg	27					36

型号		GMV(L)-R45P/H	GMV(L)-R50P/H	GMV(L)-R56P/H	GMV(L)-R63P/H	GMV(L)-R71P/H	GMV(L)-R80P/H
制冷量	kW	4.5	5.0	5.6	6.3	7.1	8.0
制热量	kW	5.0(6.5)	5.8(7.3)	6.3(8.4)	7.0(9.1)	8.0(10.1)	8.8(10.9)
循环风量	m <sup>3</sup> /h	700	700	1000	1000	1100	1100
噪声(H)	dB(A)	40/36	40/36	41/37	41/37	42/38	42/38
机外静压	Pa	20	20	25	25	25	25
电源		220V~ 50Hz					
风机电机	输入功率	kW	0.091	0.091	0.157	0.157	0.157
	运行电流	A	0.42	0.42	0.72	0.72	0.72
辅助电加热	输入功率	kW	1.5	1.5	2.1	2.1	2.1
	运行电流	A	6.8	6.8	9.5	9.5	9.5
接管	气管	mm	Φ12.7		Φ15.9		
	液管	mm	Φ9.52		Φ9.52		
	连接方式	喇叭口连接					
排水管(外径×壁厚)	mm	Φ30×1.5			Φ30×1.5		
尺寸(宽×深×高)	mm	980×736×266			1159×736×260		
净重	kg	36			37		

型号		GMV(L)- R90P/H(S)	GMV(L)- R100P/H(S)	GMV(L)- R112P/H(S)	GMV(L)- R125P/H(S)	GMV(L)- R140P/H(S)	
制冷量	kW	9.0	10.0	11.2	12.5	14.0	
制热量	kW	10.0 (13.6)	11.0(14.6)	12.5 (16.1)	13.5 (17.1)	15.0 (18.6)	
循环风量	m <sup>3</sup> /h	1700	1700	1700	1700	2000	
噪声(H)	dB(A)	44/40	44/40	44/40	44/40	45/41	
机外静压	Pa	30	30	30	30	50	
电源		220V~ 50Hz(380V 3N~ 50Hz)					
风机电机	输入功率	kW	0.27	0.27	0.27	0.27	0.47
	运行电流	A	1.2	1.2	1.2	1.2	2.14
辅助电加热	输入功率	kW	3.6	3.6	3.6	3.6	3.6
	运行电流	A	5.5	5.5	5.5	5.5	5.5
连接管	气管	mm	Φ19.05				
	液管	mm	Φ12.7				
	连接方式		喇叭口连接				
排水管(外径×壁厚)	mm	Φ30×1.5					
尺寸 (宽×深×高)	mm	1385×736×260				1425×756 ×300	
净重	kg	49				75	

注：a. 本机组设计执行标准 GB/T 18837-2002。

b. 规格参数会因产品改进有所变动，具体参数请以机组上的铭牌参数为准。

c. 单冷机（GMVL 型）无制热运行参数；热泵型（GMV 型）有热泵制热和热泵制热+辅助电加热制热两项；

d. 噪音是在半消音室的测量值,实际运转时由于环境的改变会稍微高点。

获取更多资料

## (2) 超薄风管机

型号		GMV (L) -R22P/HL	GMV (L) -R25 P/HL	GMV (L) -R28 P/HL	GMV (L) -R32P/HL	
制冷量	kW	2.2	2.5	2.8	3.2	
制热量	kW	2.5 (3.0)	3.0 (3.5)	3.2 (4.0)	3.6 (4.4)	
循环风量	m <sup>3</sup> /h	420	420	540	540	
噪声(H/L)	dB(A)	36/29	36/29	37/30	37/30	
电源		220V~ 50Hz	220V~ 50Hz	220V~ 50Hz	220V~ 50Hz	
风机 电机	输入功率	kW	0.042	0.042	0.055	0.055
	运行电流	A	0.19	0.19	0.25	0.25
辅助 电加 热	输入功率	kW	0.5	0.5	0.8	0.8
	运行电流	A	2.3	2.3	3.6	3.6
连 接 管	气管	Mm	Φ9.52	Φ9.52	Φ12.7	Φ12.7
	液管	Mm	Φ6.35	Φ6.35	Φ6.35	Φ6.35
	连接方式		喇叭口连接	喇叭口连接	喇叭口连接	喇叭口连接
排水管	In	G3/4 "	G3/4 "	G3/4 "	G3/4 "	
尺寸 (宽×深×高)	Mm	1007×510×185	1007×510×185	1007×510×185	1007×510×185	
净重	Kg	20	20	20	20	

型号		GMV (L) -R36 P/HL	GMV (L) -R40 P/HL	GMV (L) -R45 P/HL	GMV (L) -R50P/HL	
制冷量	kW	3.6	4.0	4.5	5.0	
制热量	kW	4.0 (4.8)	4.5 (6.0)	5.0 (6.5)	5.8 (7.3)	
循环风量	m <sup>3</sup> /h	540	700	700	700	
噪声(H/L)	dB(A)	37/30	38/31	38/31	39/32	
电源		220V~ 50Hz	220V~ 50Hz	220V~ 50Hz	220V~ 50Hz	
风机电机	输入功率	kW	0.055	0.055	0.055	0.076
	运行电流	A	0.25	0.25	0.25	0.35
辅助电加热	输入功率	kW	0.8	1.5	1.5	1.5
	运行电流	A	3.6	6.8	6.8	6.8
接管	气管	Mm	Φ12.7	Φ12.7	Φ12.7	Φ12.7
	液管	Mm	Φ6.35	Φ9.52	Φ9.52	Φ9.52
	连接方式		喇叭口连接		喇叭口连接	
排水管	In	G3/4 "	G3/4 "	G3/4 "	G3/4 "	
尺寸 (宽×深×高)	Mm	1007×510×185	1367×510×185	1367×510×185	1367×510×185	
净重	Kg	20	22	22	22	

型号		GMV (L) -R56 P/HL	GMV (L) -R63 P/HL	GMV (L) -R71 P/HL	
制冷量	kW	5.6	6.3	7.1	
制热量	kW	6.3 (8.4)	7.1 (9.2)	8.0 (10.1)	
循环风量	m <sup>3</sup> /h	1000	1000	1000	
噪声(H/L)	dB(A)	42/35	42/35	42/35	
电源		220V~ 50Hz	220V~ 50Hz	220V~ 50Hz	
风机电机	输入功率	kW	0.053	0.053	0.053
	运行电流	A	0.24	0.24	0.24
辅助电加热	输入功率	kW	2.1	2.1	2.1
	运行电流	A	9.5	9.5	9.5
接管	气管	mm	Φ15.9	Φ15.9	Φ15.9
	液管	mm	Φ9.52	Φ9.52	Φ9.52
	连接方式		喇叭口连接		喇叭口连接
排水管	in	G3/4 "	G3/4 "	G3/4 "	
尺寸 (宽×深×高)	mm	1637×510×185	1637×510×185	1637×510×185	
净重	kg	30	30	30	

注：a. 该系列机型适用于不接风管的情况，如果接风管会影响机组正常使用。

b. 本机组设计执行标准 GB/T 18837-2002。

- c. 规格参数会因产品改进有所变动, 具体参数请以机组上的铭牌参数为准。
- d. 单冷机 (GMVL 型) 无制热运行参数, 制热量一项表示热泵制热量(热泵制热量+辅助电加热制热量)。
- e. 噪音是在半消音室的测量值, 实际运转时由于环境的改变会稍微高点。

## (3) 四面出风天井机

型号		GMV(L)-R28T/H	GMV(L)-R36T/H	GMV(L)-R45T/H	GMV(L)-R50T/H	
制冷量	kW	2.8	3.6	4.5	5.0	
制热量	kW	3.2 (3.9)	4.0 (4.7)	5.0 (5.7)	5.8(6.5)	
循环风量	m <sup>3</sup> /h	680	680	680	680	
噪声(H/L)	dB(A)	37/34	37/34	37/34	37/34	
电源		220V~ 50Hz	220V~ 50Hz	220V~ 50Hz	220V~ 50Hz	
风机 电机	输入功率	kW	0.06	0.06	0.065	0.065
	运行电流	A	0.27	0.27	0.28	0.28
辅助 电加 热	输入功率	kW	0.7	0.7	0.7	0.7
	运行电流	A	3.2	3.2	3.2	3.2
连 接 管	气管	mm	Φ12.7	Φ12.7	Φ12.7	Φ12.7
	液管	mm	Φ6.35	Φ6.35	Φ9.52	Φ9.52
	连接方式		喇叭口连接			
排水管 (外径×壁厚)	mm	Φ30×1.5				
尺寸 (宽×深×高)	mm	主体: 840×840×190 面板: 950×950×60				
净重 (主体/面板)	kg	25/6.5				

型号		GMV(L)-R56T/H	GMV(L)-R63T/H	GMV(L)-R71T/H	GMV(L)-R80T/H
制冷量	kW	5.6	6.3	7.1	8.0
制热量	kW	6.3 (7.7)	7.0 (8.4)	8.0 (9.4)	8.8 (10.2)
循环风量	m <sup>3</sup> /h	1180	1180	1180	1180
噪声(H/L)	dB(A)	39/35	39/35	39/35	39/35
电源		220V~ 50Hz	220V~ 50Hz	220V~ 50Hz	220V~ 50Hz
风机 电机	输入功率	kW	0.083	0.083	0.083
	运行电流	A	0.37	0.37	0.37
辅助 电加 热	输入功率	kW	1.4	1.4	1.4
	运行电流	A	6.4	6.4	6.4
连 接 管	气管	mm	Φ15.9		
	液管	mm	Φ9.52		
	连接方式		喇叭口连接		
排水管(外径×壁厚)	mm	Φ30×1.5			
尺寸 (宽×深×高)	mm	主体: 840×840×240 面板: 950×950×60			
净重 (主体/面板)	kg	30/6.5			



型号		GMV(L)-R90T/H(S)	GMV(L)-R100T/H(S)	GMV(L)-R112T/H(S)	GMV(L)-R125T/H(S)	
制冷量	kW	9.0	10.0	11.2	12.5	
制热量	kW	10.0 (12.1)	11.0 (13.1)	12.5 (14.6)	13.5 (15.6)	
循环风量	m <sup>3</sup> /h	1860	1860	1860	1860	
噪声(H/L)	dB(A)	40/36	40/36	40/36	40/36	
电源		220V~ 50Hz (380V 3N~ 50Hz)	220V~ 50Hz (380V 3N~ 50Hz)	220V~ 50Hz (380V 3N~ 50Hz)	220V~ 50Hz (380V 3N~ 50Hz)	
风机 电机	输入功率	kW	0.133	0.133	0.133	0.133
	运行电流	A	0.59	0.59	0.59	0.59
辅助 电加 热	输入功率	kW	2.1	2.1	2.1	2.1
	运行电流	A	3.2	3.2	3.2	3.2
连 接 管	气管	mm	Φ19.05			
	液管	mm	Φ12.7			
	连接方式		喇叭口连接			
排水管(外径×壁厚)	mm	Φ30×1.5				
尺寸 (宽×深×高)	mm	主体: 840×840×320 面板: 950×950×60				
净重 (主体/面板)	kg	38/6.5				

注: a. 本机组设计执行标准 GB/T 18837-2002。

b. 规格参数会因产品改进有所变动, 具体参数请以机组上的铭牌参数为准。

c. 单冷机(GMV(L)型)无制热运行参数; 制热量一项表示热泵制热量(热泵制热量+辅助电加热制热量);

e. 噪音是在半消音室的测量值, 实际运转时由于环境的改变会稍微高点。

## (4) 单面出风天井机

型号		GMV(L)-R22Td/H	GMV(L)-R28Td/H	GMV(L)-R36Td/H
制冷量	kW	2.2	2.8	3.6
制热量	kW	2.5 (2.9)	3.2 (3.6)	4.0 (4.4)
循环风量	m <sup>3</sup> /h	450	500	500
噪声(H/L)	dB(A)	37/31	40/34	40/34
电源		220V~ 50Hz	220V~ 50Hz	220V~ 50Hz
风机电机	输入功率	kW	0.029	0.029
	运行电流	A	0.13	0.13
辅助电加热	输入功率	kW	0.4	0.4
	运行电流	A	1.8	1.8
接管	气管	mm	Φ9.52	Φ12.7
	液管	mm	Φ6.35	Φ6.35
	连接方式		喇叭口连接	
排水管 (外径×壁厚)	mm	Φ30×1.5		
尺寸 (宽×深×高)	mm	主体: 920×360×185 面板: 1180×430×30		
净重 (主体/面板)	kg	16/3		

注: a. 本机组设计执行标准 GB/T 18837-2002。

b. 规格参数会因产品改进有所变动, 具体参数请以机组上的铭牌参数为准。

c. 单冷机 (GMVL 型) 无制热运行参数; 制热量一项表示热泵制热量 (热泵制热量+辅助电加热制热量);

d. 噪音是在半消音室的测量值, 实际运转时由于环境的改变会稍微高点。

## (5) 壁挂机

型号			GMV(L)-R22G/H	GMV(L)-R28G/H	GMV(L)-R36G/H
制冷量	kW		2.2	2.8	3.6
制热量	kW		2.5(2.9)	3.2(3.6)	4.0(4.4)
循环风量	m <sup>3</sup> /h		360	360	500
噪声 (H/L)	dB(A)		31/28	31/28	35/32
电源			220V~ 50Hz	220V~ 50Hz	220V~ 50Hz
风机 电机	输入功率	kW	0.015	0.015	0.018
	运行电流	A	0.06	0.06	0.07
辅助电 加热	输入功率	kW	0.4	0.4	0.4
	运行电流	A	1.8	1.8	1.8
连接管	气管	mm	Φ9.52	Φ9.52	Φ12.7
	液管	mm	Φ6.35	Φ6.35	Φ6.35
	连接方式			喇叭口连接	喇叭口连接
排水管 (外径×壁厚)	mm		φ20×1.5	φ20×1.5	φ20×1.5
尺寸 (宽×深×高)	mm		830×189×285	830×189×285	830×189×285
净重	kg		11	11	11

- 注： a. 本机组设计执行标准 GB/T 18837-2002。  
 b. 规格参数会因产品改进有所变动，具体参数请以机组上的铭牌参数为准。  
 c. 单冷机（GMVL 型）无制热运行参数；制热量一项表示热泵制热量（热泵制热量+辅助电加热制热量）；  
 d. 噪音是在半消音室的测量值，实际运转时由于环境的改变会稍微高点。

## 4.2.2 R410A 系列室内机

## (1) 普通静压风管机

型号		GMV(L)- R22P/ Na	GMV(L)- R25P/ Na	GMV(L)- R28P/ Na	GMV(L)- R32P/ Na	GMV(L)- R36P/ Na	GMV(L)- R40P/ Na	
制冷量	kW	2.2	2.5	2.8	3.2	3.6	4.0	
制热量	kW	2.5 (3.3)	3.0 (3.8)	3.2 (4.0)	3.6 (4.4)	4.0 (4.8)	4.5 (6.0)	
循环风量	m <sup>3</sup> /h	450	450	570	570	570	700	
噪声(H)	dB(A)	37	37	39	39	39	40	
机外静压	Pa	10	10	10	10	10	20	
电源		220V~ 50Hz						
风机电机	输入功率	kW	0.054	0.054	0.055	0.055	0.091	
	运行电流	A	0.24	0.24	0.25	0.25	0.42	
辅助电加热	输入功率	kW	0.8	0.8	0.8	0.8	1.5	
	运行电流	A	3.6	3.6	3.6	3.6	6.8	
接管	气管	mm	Φ9.52		Φ9.52	Φ12.7	Φ12.7	Φ12.7
	液管	mm	Φ6.35		Φ6.35	Φ6.35	Φ6.35	Φ6.35
	连接方式		喇叭口连接					
排水管(外径×壁厚)	mm	Φ20×1.5					Φ30×1.5	
尺寸 (宽×深×高)	mm	875×680×220					980×736× 266	
净重	kg	27					36	

型号		GMV(L)- R45P/ Na	GMV(L)- R50P/ Na	GMV(L)- R56P/ Na	GMV(L)- R63P/ Na	GMV(L)- R71P/ Na	GMV(L)- R80P/ Na	
制冷量	kW	4.5	5.0	5.6	6.3	7.1	8.0	
制热量	kW	5.0 (6.5)	5.8 (7.3)	6.3 (8.4)	7.0 (9.1)	8.0 (10.1)	8.8 (10.9)	
循环风量	m <sup>3</sup> /h	700	700	1000	1000	1100	1100	
噪声(H)	dB(A)	40	40	41	41	42	42	
机外静压	Pa	20	20	25	25	25	25	
电源		220V~ 50Hz						
风机电机	输入功率	kW	0.091	0.091	0.157	0.157	0.157	
	运行电流	A	0.42	0.42	0.72	0.72	0.72	
辅助电加热	输入功率	kW	1.5	1.5	2.1	2.1	2.1	
	运行电流	A	6.8	6.8	9.5	9.5	9.5	
接管	气管	mm	Φ12.7		Φ15.9			
	液管	mm	Φ6.35		Φ9.52			
	连接方式		喇叭口连接					
排水管(外径×壁厚)	mm	Φ30×1.5			Φ30×1.5			
尺寸 (宽×深×高)	mm	980×736×266			1159×736×260			
净重	kg	36			37			

型号		GMV(L)- R90P/ Na (S)	GMV(L)- R100P/ Na (S)	GMV(L)- R112P/ Na (S)	GMV(L)- R125P/ Na (S)	GMV(L)- R140P/ Na (S)	
制冷量	kW	9.0	10.0	11.2	12.5	14.0	
制热量	kW	10.0 (13.6)	11.0(14.6)	12.5 (16.1)	13.5 (17.1)	15.0 (18.6)	
循环风量	m <sup>3</sup> /h	1700	1700	1700	1700	2000	
噪声(H)	dB(A)	44	44	44	44	45	
机外静压	Pa	30	30	30	30	50	
电源		220V~ 50Hz(380V 3N~ 50Hz)					
风机电机	输入功率	kW	0.27	0.27	0.27	0.27	0.47
	运行电流	A	1.2	1.2	1.2	1.2	2.14
辅助电加热	输入功率	kW	3.6	3.6	3.6	3.6	3.6
	运行电流	A	5.5	5.5	5.5	5.5	5.5
连接管	气管	mm	Φ15.9				
	液管	mm	Φ9.52				
	连接方式		喇叭口连接				
排水管(外径×壁厚)	mm	Φ30×1.5					
尺寸 (宽×深×高)	mm	1385×736×260				1425×756× 300	
净重	kg	49				75	

注：a. 本机组设计执行标准 GB/T 18837-2002。

b. 规格参数会因产品改进有所变动，具体参数请以机组上的铭牌参数为准。

c. 单冷机（GMVL 型）无制热运行参数；制热量一项表示热泵型制热量(热泵制热量+辅助电加热制热量)；

e. 噪音是在半消音室的测量值,实际运转时由于环境的改变会稍微高点。

## (2) 超薄风管机

型号		GMV (L) -R22P/NaL	GMV (L) -R25 P/NaL	GMV (L) -R28 P/NaL	GMV (L) -R32P/NaL	
制冷量	kW	2.2	2.5	2.8	3.2	
制热量	kW	2.5 (3.0)	3.0 (3.5)	3.2 (4.0)	3.6 (4.0)	
循环风量	m <sup>3</sup> /h	420	420	540	540	
噪声(H/L)	dB(A)	36/29	36/29	37/30	37/30	
电源		220V~ 50Hz	220V~ 50Hz	220V~ 50Hz	220V~ 50Hz	
风机 电机	输入 功率	kW	0.042	0.042	0.055	0.055
	运行 电流	A	0.19	0.19	0.25	0.25
辅助 电加 热	输入 功率	kW	0.5	0.5	0.8	0.8
	运行 电流	A	2.3	2.3	3.6	3.6
连 接 管	气管	mm	Φ9.52	Φ9.52	Φ9.52	Φ12.7
	液管	mm	Φ6.35	Φ6.35	Φ6.35	Φ6.35
	连接方式		喇叭口连接	喇叭口连接	喇叭口连接	喇叭口连接
排水管	in	G3/4 "	G3/4 "	G3/4 "	G3/4 "	
尺寸 (宽×深×高)	mm	1007×510×185	1007×510×185	1007×510×185	1007×510×185	
净重	kg	20	20	20	20	

型号		GMV (L) -R36 P/NaL	GMV (L) -R40 P/NaL	GMV (L) -R45 P/NaL	GMV (L) -R50P/NaL	
制冷量	kW	3.6	4.0	4.5	5.0	
制热量	kW	4.0 (4.8)	4.5 (6.0)	5.0 (6.5)	5.8 (7.3)	
循环风量	m <sup>3</sup> /h	540	700	700	700	
噪声(H/L)	dB(A)	37/30	38/31	38/31	39/32	
电源		220V~ 50Hz	220V~ 50Hz	220V~ 50Hz	220V~ 50Hz	
风 机 电 机	输入 功率	kW	0.055	0.055	0.055	0.076
	运行 电流	A	0.25	0.25	0.25	0.35
辅 助 电 加 热	输入 功率	kW	0.8	1.5	1.5	1.5
	运行 电流	A	3.6	6.8	6.8	6.8
连 接 管	气管	mm	Φ12.7	Φ12.7	Φ12.7	Φ12.7
	液管	mm	Φ6.35	Φ9.52	Φ9.52	Φ9.52
	连接方式		喇叭口连接	喇叭口连接	喇叭口连接	喇叭口连接
排水管	in	G3/4 "	G3/4 "	G3/4 "	G3/4 "	
尺寸 (宽×深×高)	mm	1007×510×185	1367×510×185	1367×510×185	1367×510×185	
净重	kg	20	22	22	22	

型号			GMV (L) -R56 P/NaL	GMV (L) -R63 P/NaL	GMV (L) -R71 P/NaL
制冷量	kW		5.6	6.3	7.1
制热量	kW		6.3 (8.4)	7.1 (9.2)	8.0 (10.1)
循环风量	m <sup>3</sup> /h		1000	1000	1000
噪声(H/L)	dB(A)		42/35	42/35	42/35
电源			220V~ 50Hz	220V~ 50Hz	220V~ 50Hz
风机电机	输入功率	kW	0.053	0.053	0.053
	运行电流	A	0.24	0.24	0.24
辅助电加热	输入功率	kW	2.1	2.1	2.1
	运行电流	A	9.5	9.5	9.5
连接管	气管	mm	Φ15.9	Φ15.9	Φ15.9
	液管	mm	Φ9.52	Φ9.52	Φ9.52
	连接方式			喇叭口连接	喇叭口连接
排水管		in	G3/4 "	G3/4 "	G3/4 "
尺寸 (宽×深×高)		mm	1637×510×185	1637×510×185	1637×510×185
净重		kg	30	30	30

- 注: a. 该系列机型适用于不接风管的场合, 如果接风管会影响机组正常使用。  
 b. 本机组设计执行标准 GB/T 18837-2002。  
 c. 规格参数会因产品改进有所变动, 具体参数请以机组上的铭牌参数为准。  
 d. 单冷机 (GMVL 型) 无制热运行参数, 制热量一项表示热泵制热量(热泵制热量+辅助电加热制热量)。  
 e. 噪音是在半消音室的测量值, 实际运转时由于环境的改变会稍微高点。



## (3) 四面出风天井机

型号		GMV(L)-R28T/Na	GMV(L)-R36T/Na	GMV(L)-R45T/Na	GMV(L)-R50T/Na	
制冷量	kW	2.8	3.6	4.5	5.0	
制热量	kW	3.2 (3.9)	4.0 (4.7)	5.0 (5.7)	5.8 (6.5)	
循环风量	m <sup>3</sup> /h	680	680	680	680	
噪声(H/L)	dB(A)	37/34	37/34	37/34	37/34	
电源		220V~ 50Hz	220V~ 50Hz	220V~ 50Hz	220V~ 50Hz	
风机 电机	输入功率	kW	0.06	0.06	0.065	0.065
	运行电流	A	0.27	0.27	0.28	0.28
辅助 电加 热	输入功率	kW	0.7	0.7	0.7	0.7
	运行电流	A	3.2	3.2	3.2	3.2
连 接 管	气管	mm	Φ9.52	Φ12.7	Φ12.7	
	液管	mm	Φ6.35	Φ6.35	Φ6.35	
	连接方式		喇叭口连接			喇叭口连接
排水管 (外径×壁厚)		mm	Φ30×1.5		Φ30×1.5	
尺寸 (宽×深×高)		mm	主体: 840×840×190 面板: 950×950×60		主体: 840×840×190 面板: 950×950×60	
净重 (主体/面板)		kg	25/6.5		25/6.5	

型号		GMV(L)- R56T/Na	GMV(L)- R71T/Na	GMV(L)- R90T/Na(S)	GMV(L)- R112T/Na(S)	GMV(L)- R125T/Na(S)
制冷量	kW	5.6	7.1	9.0	11.2	12.5
制热量	kW	6.3 (7.7)	8.0 (9.4)	10.0 (12.1)	12.5 (14.6)	13.5 (15.6)
循环风量	m <sup>3</sup> /h	1180	1180	1860	1860	1860
噪声(H/L)	dB(A)	39/35	39/35	40/36	40/36	40/36
电源		220V~ 50Hz	220V~ 50Hz	220V~ 50Hz (380V~3N 50Hz)	220V~ 50Hz (380V~3N 50Hz)	220V~ 50Hz (380V~3N 50Hz)
风机 电机	输入功率	kW	0.083	0.083	0.133	0.133
	运行电流	A	0.37	0.37	0.59	0.59
辅助 电加 热	输入功率	kW	1.4	1.4	2.1	2.1
	运行电流	A	6.4	6.4	3.2	3.2
连 接 管	气管	mm	Φ15.9		Φ15.9	
	液管	mm	Φ9.52		Φ9.52	
	连接方式		喇叭口连接		喇叭口连接	
排水管（外径×壁厚）	mm	Φ30×1.5		Φ30×1.5		
尺寸 (宽×深×高)	mm	主体：840×840×240 面板：950×950×60			主体：840×840×320 面板：950×950×60	
净重 (主体/面板)	kg	30/6.5		38/6.5		

注：a. 本机组设计执行标准GB/T 18837-2002。

b. 规格参数会因产品改进有所变动，具体参数请以机组上的铭牌参数为准。

c. 单冷机（GMVL型）无制热运行参数；制热量一项表示热泵制热量（热泵制热量+辅助电加热制热量）；

d. 噪音是在半消音室的测量值，实际运转时由于环境的改变会稍微高点。

## (4) 壁挂机

型号		GMV(L)-R22G/NaA	GMV(L)-R28G/NaA	GMV(L)-R36G/NaA	
制冷量	kW	2.2	2.8	3.6	
制热量	kW	2.5(2.9)	3.2(3.6)	4.0(4.4)	
循环风量	m <sup>3</sup> /h	360	360	500	
噪声 (H/L)	dB(A)	31/28	31/28	35/32	
电源		220V~ 50Hz	220V~ 50Hz	220V~ 50Hz	
风机 电机	输出 功率	kW	0.016	0.016	0.024
	运行 电流	A	0.07	0.07	0.11
辅助电 加热	输入 功率	kW	0.4	0.4	0.4
	运行 电流	A	1.8	1.8	1.8
连接管	气管	mm	Φ9.52	Φ9.52	Φ12.7
	液管	mm	Φ6.35	Φ6.35	Φ6.35
	连接方式		喇叭口连接	喇叭口连接	喇叭口连接
排水管 (外径× 壁厚)	mm	Φ 20×1.5	Φ 20×1.5	Φ 20×1.5	
尺寸 (宽×深×高)	mm	830×189×285	830×189×285	830×189×285	
净重	kg	11	11	11	

型号		GMV(L)- R22G/NaB	GMV(L)- R28G/NaB	GMV(L)- R36G/NaB	GMV(L)- R45G/NaB	GMV(L)- R22G/NaC	
制冷量	kW	2.2	2.8	3.6	4.5	2.2	
制热量	kW	2.5(3.1)	3.2(3.8)	4.0(4.6)	5.0(5.6)	2.5(3.1)	
循环风量	m <sup>3</sup> /h	360	360	500	500	360	
噪声 (H/L)	dB(A)	31/28	31/28	35/32	35/32	31/28	
电源		220V~ 50Hz	220V~ 50Hz	220V~ 50Hz	220V~ 50Hz	220V~ 50Hz	
风机 电机	输入 功率	kW	0.032	0.032	0.048	0.048	0.032
	运行 电流	A	0.14	0.14	0.22	0.22	0.14
辅助电 加热	输入 功率	kW	0.6	0.6	0.6	0.6	0.6
	运行 电流	A	2.72	2.72	2.72	2.72	2.72
连接管	气管	mm	Φ9.52	Φ9.52	Φ12.7	Φ12.7	Φ9.52
	液管	mm	Φ6.35	Φ6.35	Φ6.35	Φ6.35	Φ6.35
	连接方式		喇叭口连接	喇叭口连接	喇叭口连接	喇叭口连接	喇叭口连接
排水管(外径× 壁厚)	mm	φ 20×1.5	φ 20×1.5	φ 20×1.5	φ 20×1.5	φ 20×1.5	
尺寸 (宽×深×高)	mm	770X190 X250	770X190 X250	830×189×285	830×189×285	770×190×250	
净重	kg	8	8	11	11	8	

型号		GMV(L)- R28G/ NaC	GMV(L)- R36G/ NaC	GMV(L)- R45G/ NaC	GMV(L)- R50G/NaB	GMV(L)- R56G/NaB	
制冷量	kW	2.8	3.6	4.5	5.0	5.6	
制热量	kW	3.2(3.8)	4.0(4.6)	5.0(5.6)	5.8(6.2)	6.3(6.7)	
循环风量	m <sup>3</sup> /h	360	500	500	700	750	
噪声 (H/L)	dB(A)	31/28	35/32	35/32	42/38	45/40	
电源		220V~ 50Hz	220V~ 50Hz	220V~ 50Hz	220V~ 50Hz	220V~ 50Hz	
风机 电机	输出 功率	kW	0.032	0.048	0.048	0.032	0.032
	运行 电流	A	0.14	0.22	0.22	0.15	0.15
辅助电 加热	输入 功率	kW	0.6	0.6	0.6	0.4	0.4
	运行 电流	A	2.72	2.72	2.72	1.8	1.8
连接管	气管	mm	Φ9.52	Φ12.7	Φ12.7	Φ12.7	Φ15.9
	液管	mm	Φ6.35	Φ6.35	Φ6.35	Φ6.35	Φ9.52
	连接方式		喇叭口连接	喇叭口连接	喇叭口连接	喇叭口连接	喇叭口连接
排水管(外径× 壁厚)	mm	φ 20×1.5	φ 20×1.5	φ 20×1.5	φ 30×1.5	φ 30×1.5	
尺寸 (宽×深×高)	mm	770×190×250	830×189×285	830×189×285	1020×228× 310	1020×228× 310	
净重	kg	8	11	11	12	12	

注：a. 本机组设计执行标准 GB/T 18837-2002。

b. 规格参数会因产品改进有所变动，具体参数请以机组上的铭牌参数为准。

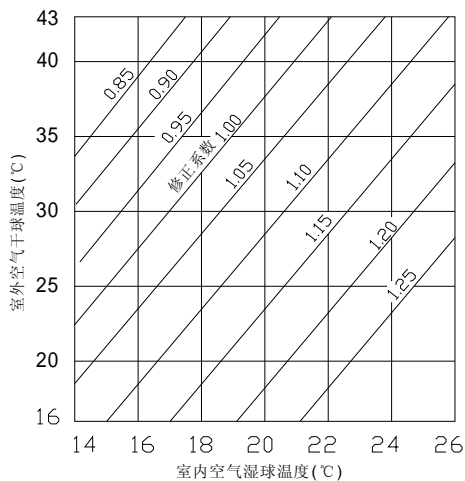
c. 单冷机（GMVL 型）无制热运行参数；制热量一项表示热泵制热量（热泵制热量+辅助电加热制热量）。

d. 噪音是在半消音室的测量值，实际运转时由于环境的改变会稍微高点。

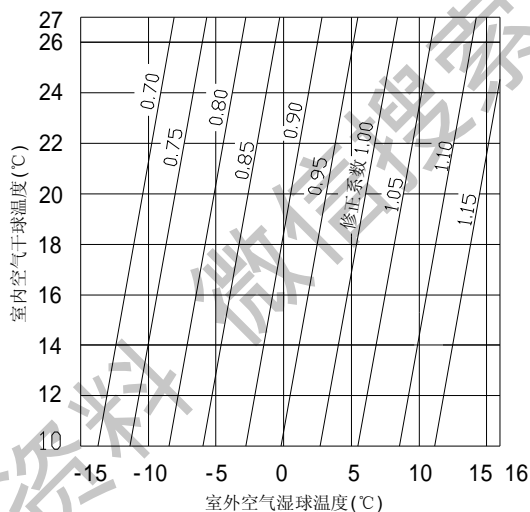
## 5. 产品性能修正

### 5.1 室内、外界温度条件修正系数

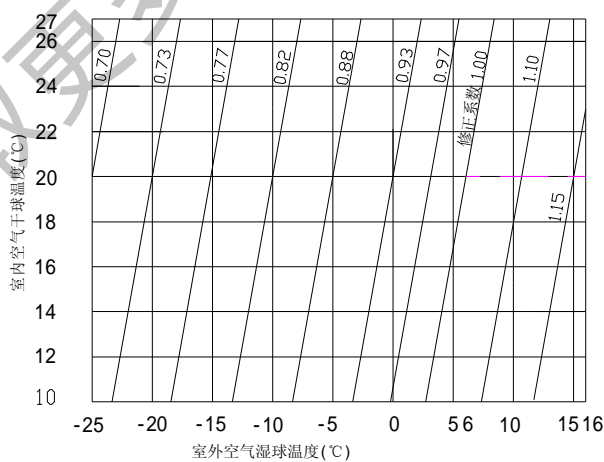
A. GR、GP、GPd、GPJ 系列多联机组与温度条件有关的制冷能力修正系数



B. GR、GP、GPd、GPJ 系列多联机组与温度条件有关的制热能力修正系数



C. GRe 系列低温热泵数码多联机组与温度条件有关的制热能力修正系数



### 5.2 配管距离,高落差修正系数 (R22 机型)

#### A.配管距离的修正系数

相当的配管长度 (m)	5	10	15	20	25	30	35	40	45	50
制冷	1.0	0.99	0.98	0.97	0.96	0.95	0.94	0.93	0.92	0.91
制热	1.0	1.0	1.0	1.0	1.0	0.995	0.995	0.99	0.99	0.99

相当的配管长度 (m)	55	60	65	70	75	80	85	90	95	100
制冷	0.90	0.89	0.88	0.87	0.86	0.85	0.84	0.83	0.82	0.80
制热	0.985	0.985	0.985	0.98	0.98	0.98	0.975	0.975	0.975	0.965

相当的配管长度 (m)	105	110	115	120	125	130	135	140	145	150
制冷	0.79	0.78	0.77	0.76	0.75	0.74	0.73	0.72	0.71	0.7
制热	0.965	0.965	0.96	0.96	0.96	0.955	0.955	0.95	0.95	0.95

a. 相当的配管长度计算方法

相当的配管长度 = 最远端室内机至室外机气体配管长度

+最远端室内机至室外机气体配管上的弯头数 × 弯头相当的配管长度 (查下表)

+最远端室内机至室外机气体配管上对应的的分歧管数 × 分歧管对应的配管长度

b. 90° 弯头相当的配管长度计算方法

90° 弯头相当的配管长度

气体配管直径 (mm)	12.7	15.9	19.05	22.2	25.4	28.6	34.9	41.3	54.1	63.5	69.9
相当长度(m)	0.1	0.1	0.15	0.15	0.15	0.2	0.25	0.25	0.3	0.4	0.5

c. 分歧管的相当长度按 Y 型分歧管 0.5m 一个, 分歧集管 1.0m 一个计算。

#### B.室内机、室外机高低差的修正系数

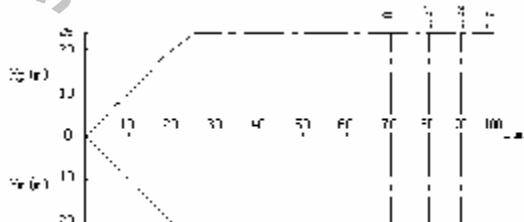
当室内机与室外机存在落差时, 配管距离的修正系数应减去下列值。

室内、外机高度差 (m)	5	10	15	20	25	30	35	40	45	50
修正系数	0.01	0.02	0.03	0.04	0.05	0.06	0.07	0.08	0.09	0.10

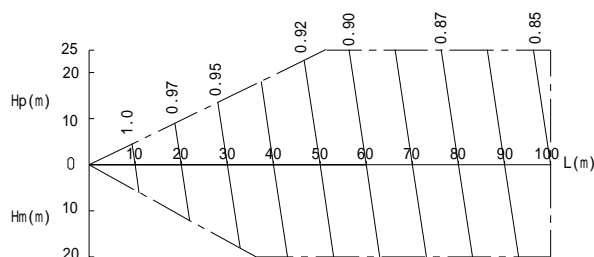
### 5.3 配管距离、高落差的修正系数(R410A 机型)

I 以下图表是在标准工况下 (温控器制冷设为 16°C, 制热设为 30°C) 100% 负荷时的能力变化率。

(1) 制冷量的变化率

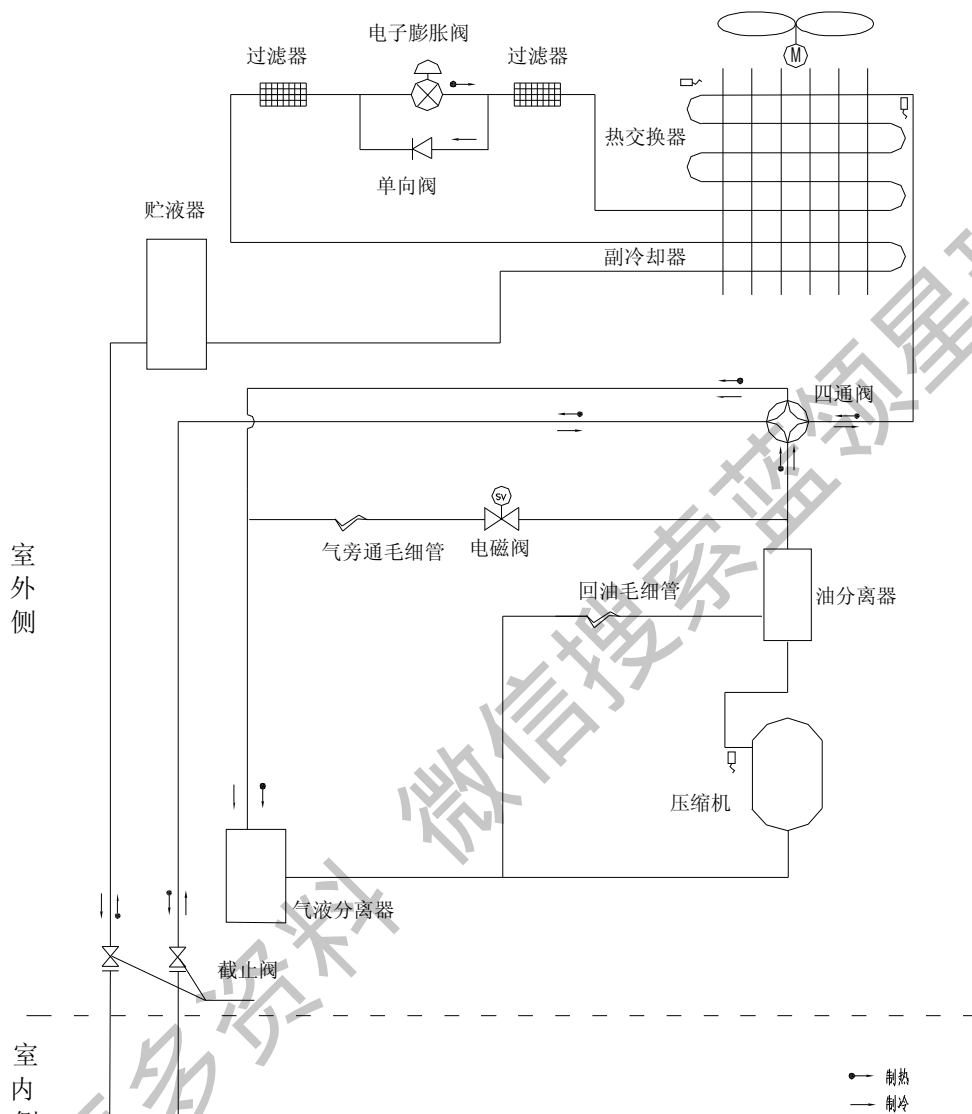


(2) 制热量的变化率



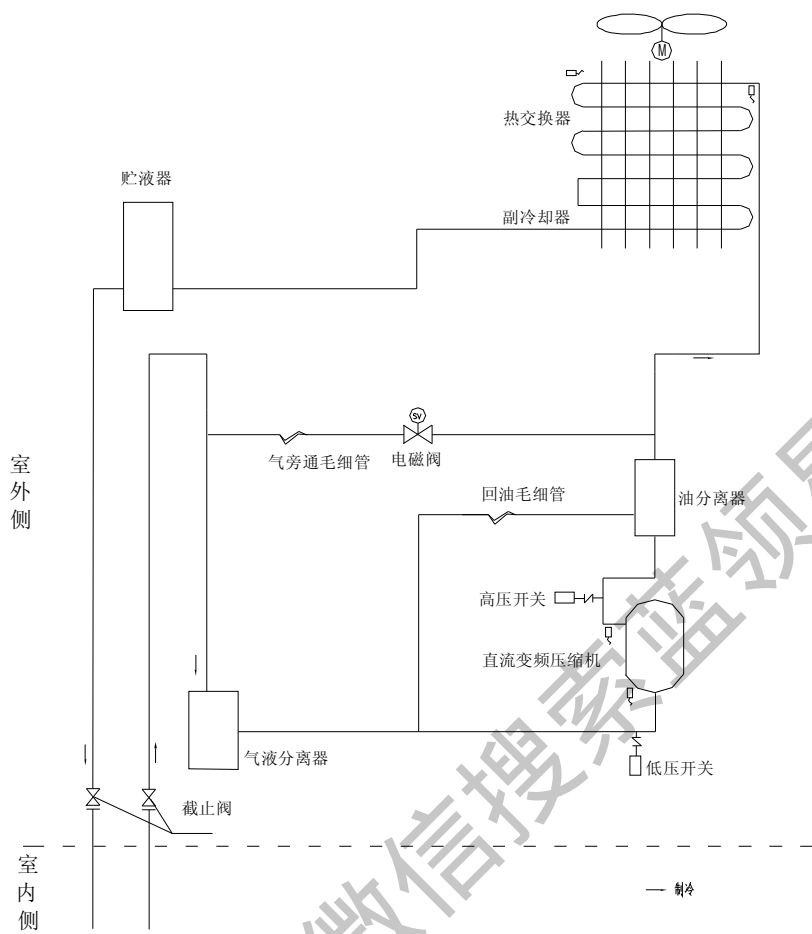
## 6. 产品工作原理

### 6.1 数码、数码超低温热泵、交流变频、直流变频、多联系列



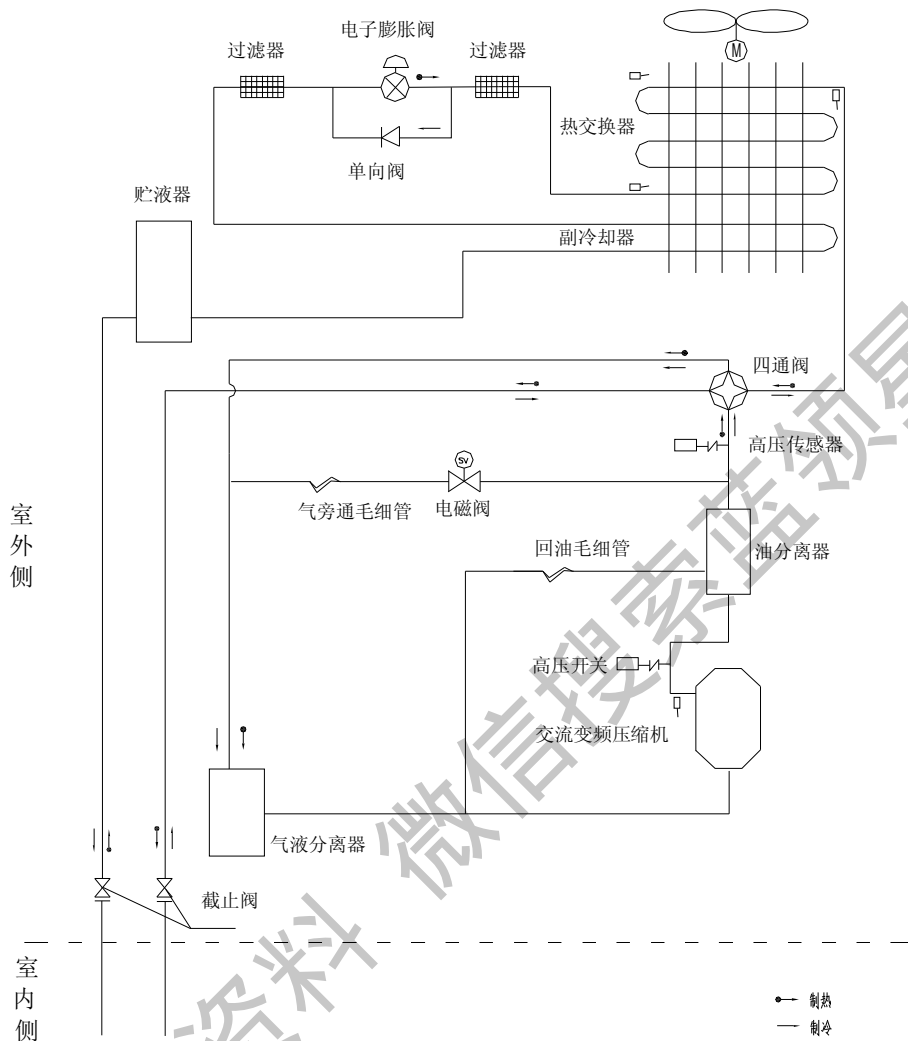
热泵型机组工作原理图



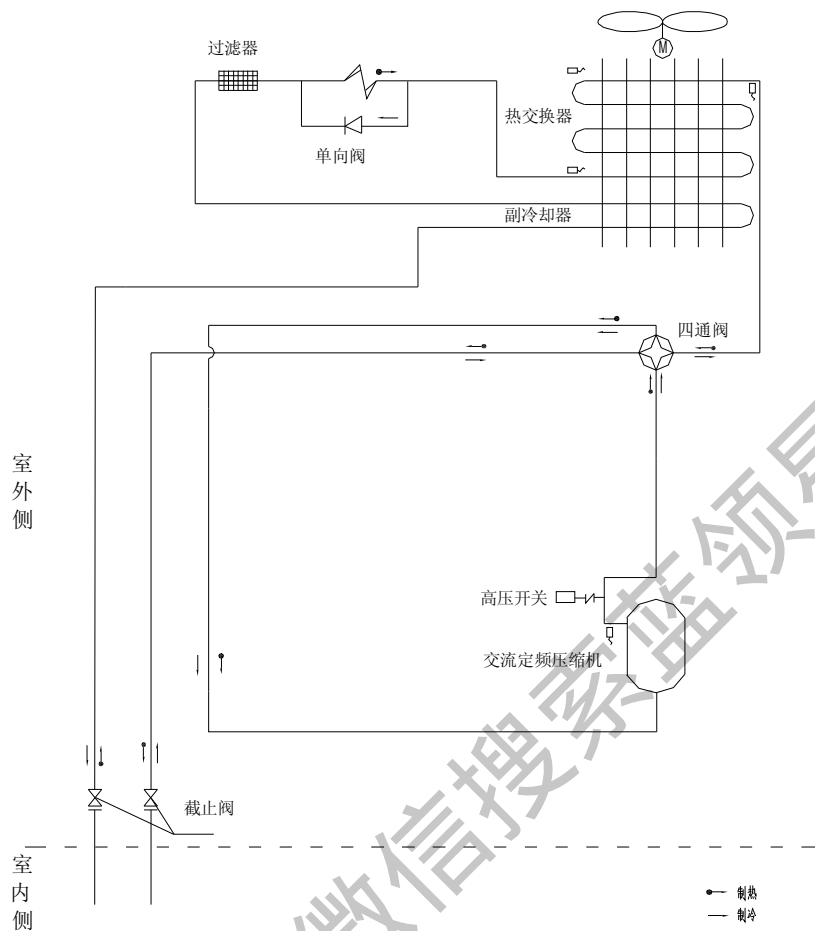


单冷型机组工作原理图

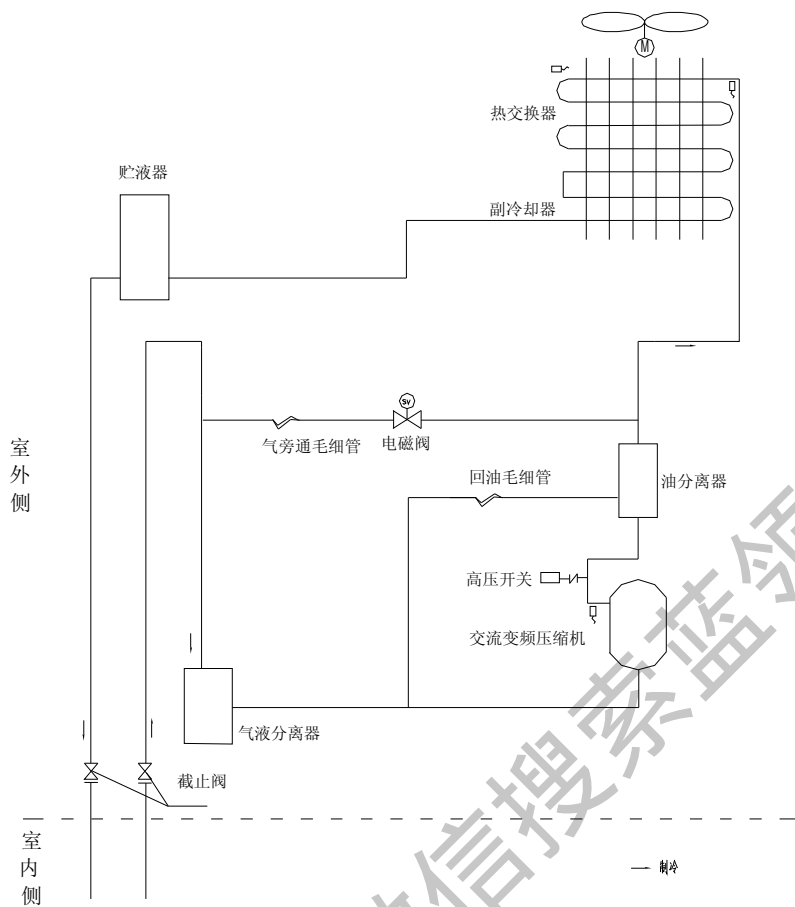
### 6.2 智能变频多联系列



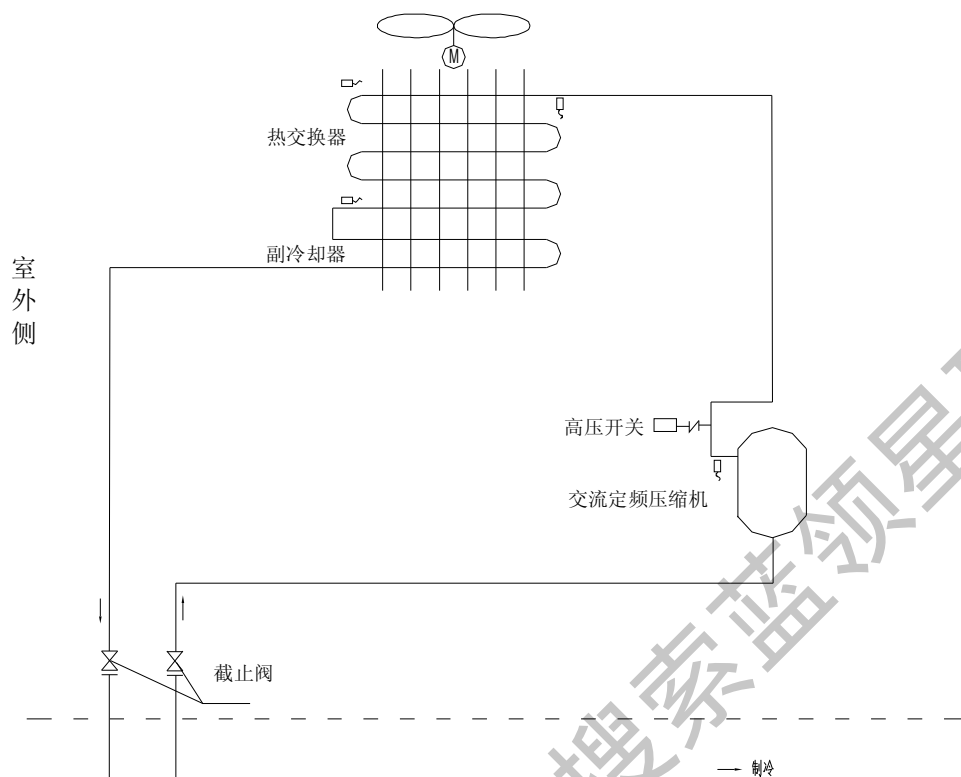
热泵型变频系统工作原理图



热泵型定频系统工作原理图



单冷型变频系统工作原理图



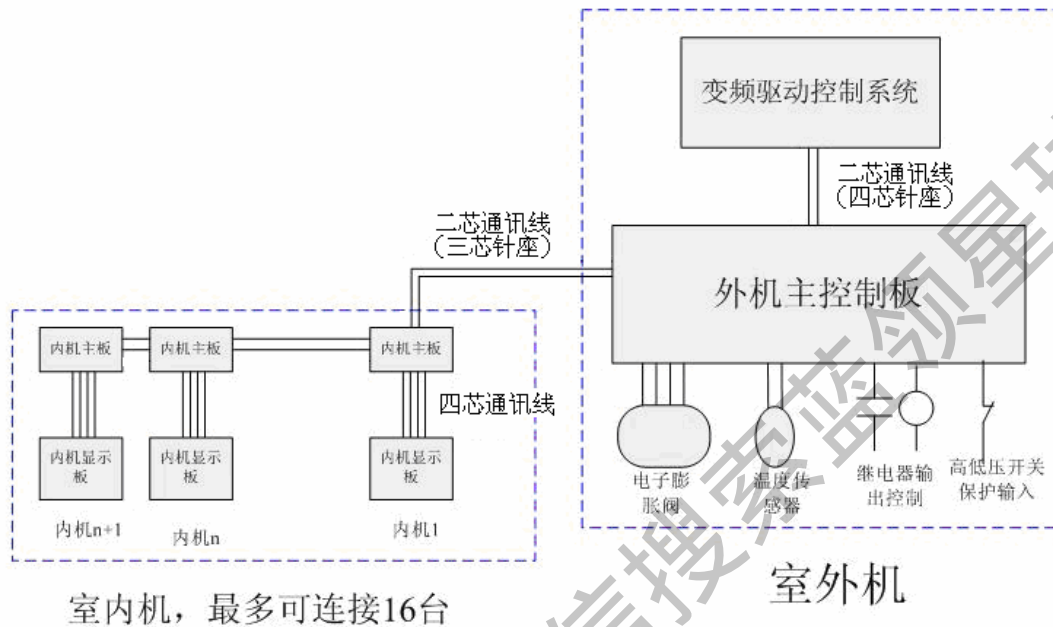
单冷型定频系统工作原理图

## 第二章 控制篇

### 1 机组控制

#### 1.1 机组整体控制思想

##### 1.1.1 交流、直流变频多联机组



机组分为室内机和室外机，一台外机最多可连接 16 台室内机，室内机和室外机通过二芯（三芯针座）的通讯线连接，内机与显示板通过四芯通讯线连接。工程安装的时候需要拨显示器和内机主板的地址拨码，同一台内机的内机主板地址拨码和显示板的地址拨码必须一样，不同内机的地址拨码不能相同。多联机组内机适用于所有数码、变频室外机。

室外机控制器按照功能分为两大部分，即主控制系统和变频驱动控制系统。

##### 1.1.1.1 交流变频机组

###### (1) 主控制系统

A、实现功能：通过二芯通信线与室内机连接，接收内机的开关机指令、模式、设定温度、室内环境温度，确定外机的运行模式，并根据能力计算确定合适的运行频率，通过二芯（四芯针座）通讯发送给驱动控制系统。根据排气压力调节风机的风速。实时监测机组的各个温度传感器的温度，运行状态和保护，保证整个系统能正常、可靠的运行。当机组发生故障时主控板上的 LED 灯显示外机的各种保护代码。驱动发生故障时内机显示板统一显示 E5，外机主控板的 LED 灯显示具体的故障类型。

###### B、输入和输出控制量：

温度传感器：包括环境温度感温包、进管感温包、中管感温包、出管感温包、压缩机排气温度感温包、压缩机壳顶温度感温包、模块温度感温包

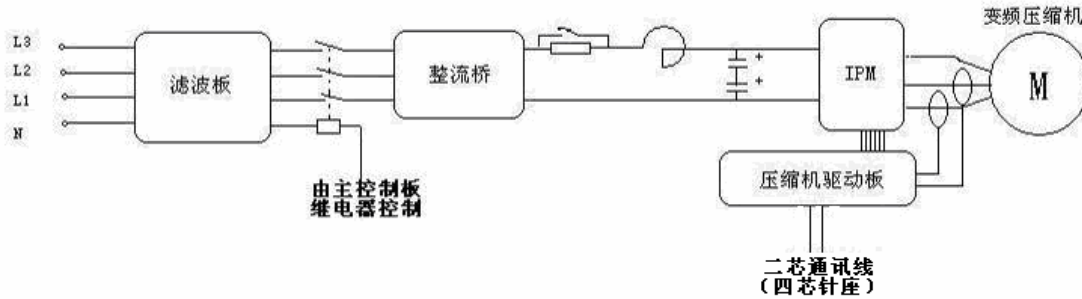
开关量保护：高压保护、低压保护

输出控制对象：上风机高风档、上风机低风档、下风机高风档、下风机低风档、压缩机电加热带、压缩机交流接触器、热气旁通阀、四通阀

C、RS485 通讯接口：内机通讯网络，CN10、CN20，通过二芯（三芯针座）通讯线与内机主板连接；驱动通讯网络，CN28，CN46，通过二芯（四芯针座）通讯线与驱动板连接

###### (2) 变频驱动控制系统

###### ① 三相电源机型



三相交流变频驱动控制系统结构图

各模块的功能：

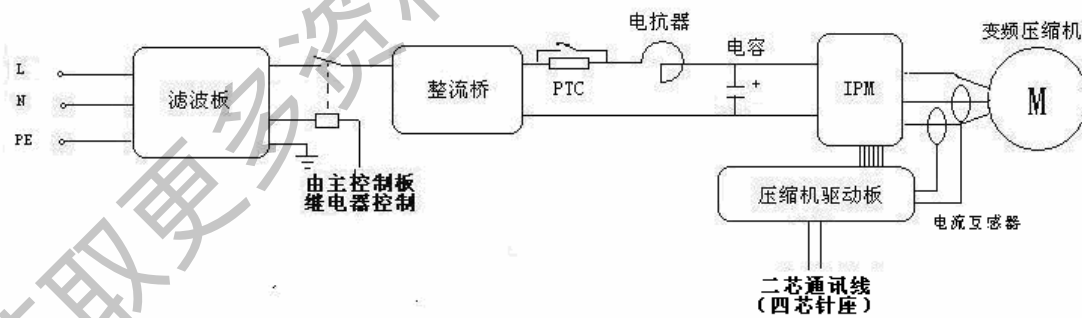
A、滤波板：主要作用其一是滤除电源干扰，保护机组在恶劣电源质量环境下的抗干扰能力；其二抑制机组对电源的干扰，防止机组运行影响其它电器如电视等工作。由于变频机组自有工作方式的原因，对于扰相对敏感，现有变频机组一般都有滤波板。由于本机组是三相供电电源，因此，使用三相滤波板，该滤波板采用3级滤波的方式。三相滤波板输入端子分别是AC-L1、AC-L2、AC-L3和N，对应的输出端子分别是L1-OUT、L2-OUT、L3-OUT和N-OUT。

B、整流桥：主要作用是将交流电源整成直流。

C、电容和电抗：电容的主要作用是滤波和储能，为后端逆变模块提供稳定的直流电源，供驱动压缩机，电容电压稳定，纹波小是保证系统稳定运转的条件。一般通过选用足够大的电容来保证稳定的电压和较小的纹波，为控制系统的关键部件。电抗器：主要作用是滤除谐波干扰和改善功率因数，对机组起停以及运转无影响，家用中央空调交流变频机组目前没有安装电抗器。

D、电源模块：主要作用其一是集成了开关电源部分，为主板及驱动控制电路提供5V和12V电源，并输出4路15V电源给IPM模块供电；其二是实现直流电到交流电的逆变，驱动压缩机运转，为控制系统的关键部件。

② 单相电源机组



单相交流变频驱动控制系统结构图

各模块的功能：

A、滤波板：主要作用其一是滤除电源干扰，保护机组在恶劣电源质量环境下的抗干扰能力；其二抑制机组对电源的干扰，防止机组运行影响其它电器如电视等工作。由于变频机组自有工作方式的原因，对于扰相对敏感，现有变频机组一般都有滤波板。本机组使用滤波板采用3级滤波的方式。

B、整流桥：主要作用是将交流电源整成直流。

C、电容和电抗：电容的主要作用是滤波和储能，为后端逆变模块提供稳定的直流电源，供驱动压缩机，电容电压稳定，纹波小是保证系统稳定运转的条件。一般通过选用足够大的电容来保证稳定的电压和较小的纹波。

纹波，为控制系统的关键部件。电抗器：主要作用是滤除谐波干扰和改善功率因数，对机组起停以及运转无影响。

D、电源模块：主要作用其一是集成了开关电源部分，为主板及驱动控制电路提供 5V 和 12V 电源，并输出 4 路 15V 电源给 IPM 模块供电；其二是实现直流电到交流电的逆变，驱动压缩机运转，为控制系统的关键部件。

### 1.1.1.2 直流变频机组

#### (1) 主控制系统

A、功能：通过 3 芯通信线与内机连接，接收内机的开关机指令、模式、设定温度、环境温度，确定外机的运行模式，并根据能力计算确定合适的运行频率，通过四芯通讯发送给驱动控制系统。根据系统压力调节风机的风速。实时监测测机组的各个温度传感器的温度，运行状态和保护，保证整个系统能正常、可靠的运行。发生故障时主控板上的 LED 灯显示外机的各种保护代码。驱动发生故障时内机显示板统一显示 E5，外机主控板的 LED 灯显示具体的故障类型。

B、输入和输出控制量：

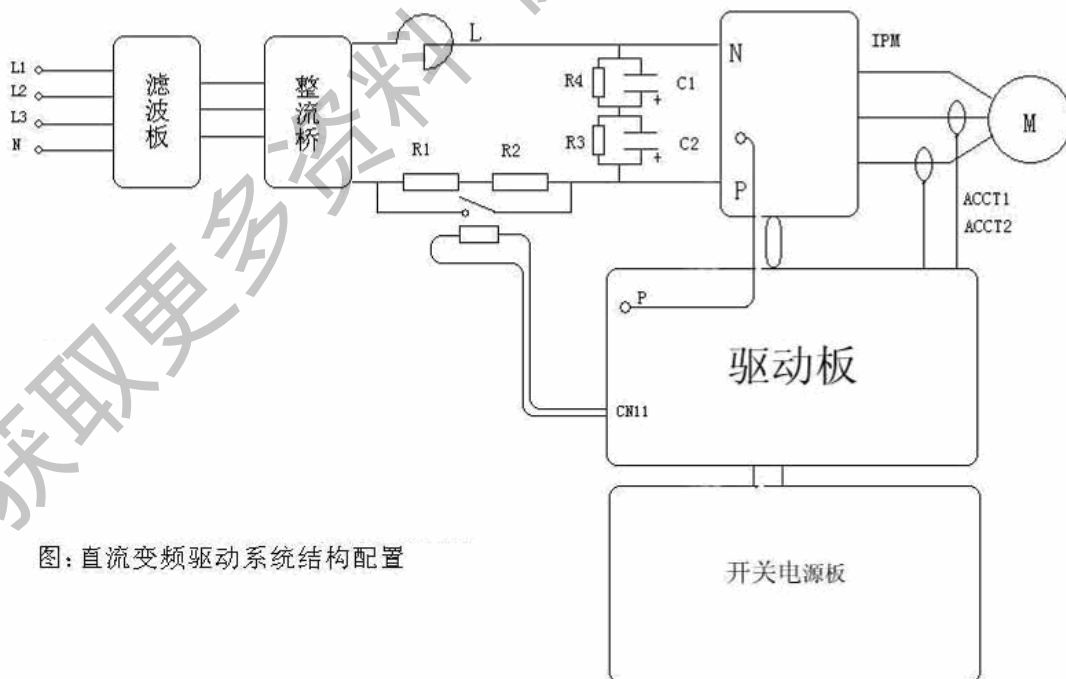
温度传感器：包括环境温度感温包、进管感温包、中管感温包、出管感温包、压缩机排气温度感温包  
开关量保护：高压保护、低压保护

输出控制对象：上风机高风档、上风机低风档、下风机高风档、下风机低风档、压缩机电加热带、压缩机交流接触器（三相电由驱动板控制）、热气旁通阀、四通阀

C、485 通讯接口：内机通讯网络，CN10、CN20，通过三芯通讯线与内机主板连接；驱动通讯网络，CN28，CN46，通过四芯通讯线与驱动板连接

#### (2) 驱动控制系统

##### ① 三相电源机组



图：直流变频驱动系统结构配置

各模块的功能：

A、滤波板：主要作用其一是滤除电源干扰，保护机组在恶劣电源质量环境下的抗干扰能力；其二抑制机组对电源的干扰，防止机组运行影响其它电器如电视等工作。由于变频机组自有工作方式的原因，对于扰相



对敏感，现有变频机组一般都有滤波板。由于本机组是三相供电电源，因此，使用三相滤波板，该滤波板采用 3 级滤波的方式。三相滤波板输入端子分别是 AC-L1、AC-L2、AC-L3 和 N，对应的输出端子分别是 L1-OUT、L2-OUT、L3-OUT 和 N-OUT。

B、整流桥：作用是将交流电源整成直流。

C、电抗器 L：作用是滤除谐波干扰和改善功率因数。

D、水泥电阻 R1, R2：主要作用是抑止上电瞬间的浪涌电流，防止其对相关元器件的损坏。

E、电容 C1, C2：主要作用是滤波和储能，为后端逆变模块提供稳定的直流电源。电容电压稳定，纹波小是保证系统稳定运转的条件。一般通过选用足够大的电容来保证稳定的电压和较小的纹波，为控制系统的关键部件。

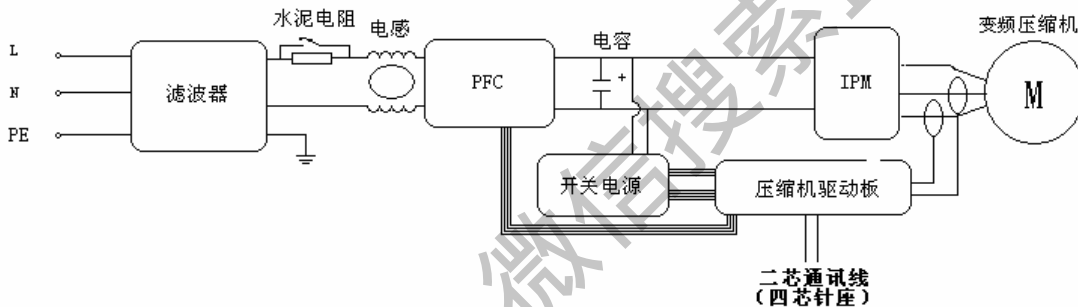
F、水泥电阻 R3, R4：主要作用是在断电给电容 C1, C2 放电。

G、IPM 模块：作用是受驱动板控制实现直流电到交流电的逆变，驱动压缩机运转，为控制系统的关键部件。

H、驱动板：插于 IPM 模块之上，给 IPM 模块发出控制信号，实现直流电到交流电的逆变，驱动压缩机运转，为控制系统的关键部件。

I、开关电源：主要作用是给驱动板提供+5V、+15V 和+12V 电源。

### ② 单相电源机组



单相直流变频驱动控制系统结构图

各模块的功能：

A、滤波器：主要作用其一是滤除电源干扰，保护机组在恶劣电源质量环境下的抗干扰能力；其二抑制机组对电源的干扰，防止机组运行影响其它电器如电视等工作。由于变频机组自有工作方式的原因，对于干扰相对敏感，现有变频机组一般都有滤波器。由于本机组是单相供电电源，因此，使用单相滤波器，该滤波器采用 2 级滤波的方式。单相滤波器输入端子分别是 L、N、和 E，对应的输出端子分别是 L'、N'、和 E'。

B、水泥电阻：主要作用是抑止上电瞬间的浪涌电流，防止其对 PFC 模块的损坏。

C、电容：电容的主要作用是滤波和储能，为后端逆变模块提供稳定的直流电源，供驱动压缩机，电容电压稳定，纹波小是保证系统稳定运转的条件。一般通过选用足够大的电容来保证稳定的电压和较小的纹波，为控制系统的关键部件。

D、电感和 PFC 模块：二者组成了功率因数校正器，主要作用是滤除谐波干扰和改善功率因数，功率因数校正器工作的开启由驱动板根据压缩机的运行频率及母线电压，通过四芯线控制。其中 PFC 模块还内置整流桥，将交流电源整成直流。

E、IPM 模块：主要作用是实现直流电到交流电的逆变，驱动压缩机运转，为控制系统的关键部件。

F、开关电源：主要作用是给驱动板提供+5V、+15V 和+12V 电源。

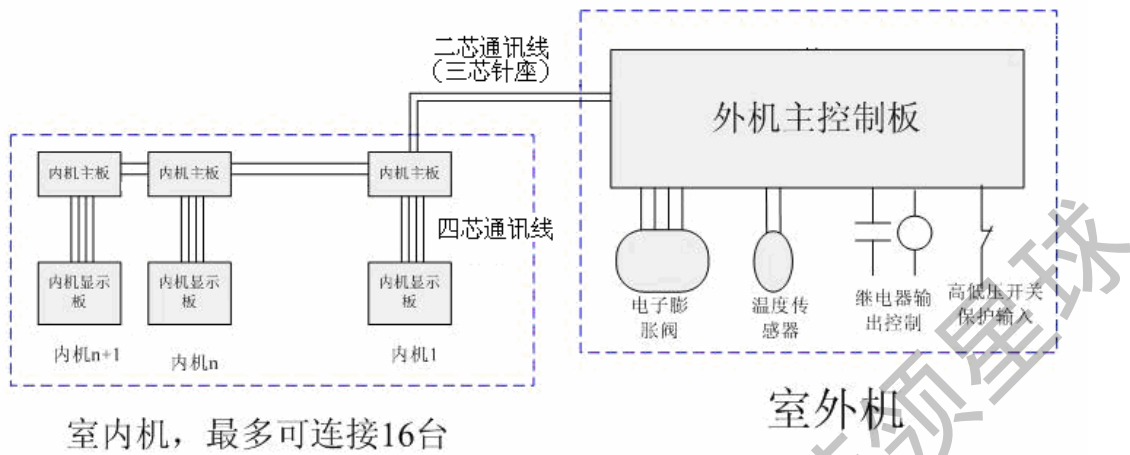
### 1.1.2 数码多联机组

注：本小节控制思想只涉及本手册中 R22 普通数码多联机组。

(1) 内机控制系统

所有多联机内机控制方式和工作方式都一样，并且兼容于所有多联室外机。

(2) 主控制系统



数码多联机组的内、外机架类似于交流变频机组，只是室外机采用控制卸载阀的通断占空比来调节能力输出，不需要变频驱动器。

A、实现功能：通过 3 芯通信线与室内机连接，接收内机的开关机指令、模式、设定温度、室内环境温度，确定外机的运行模式，并根据能力计算确定合适的卸负载时间。根据排气压力调节风机的风速。实时监测机组的各个温度传感器的温度，运行状态和保护，保证整个系统能正常、可靠的运行。当机组发生故障时主控板上的 LED 灯显示外机的各种保护代码。

B、输入和输出控制量：

温度传感器：包括环境温度感温包、进管感温包、中管感温包、出管感温包、压缩机排气温度感温包、压缩机壳顶温度感温包、模块温度感温包

开关量保护：高压保护、低压保护、过流保护

输出控制对象：上风机高风档、上风机低风档、下风机高风档、下风机低风档、压缩机电加热带、压缩机交流接触器、热气旁通阀、四通阀

C、RS485 通讯接口：内机通讯网络，CN10、CN20，通过二芯（三针座）通讯线与内机主板连接

1.1.3 智能变频机组

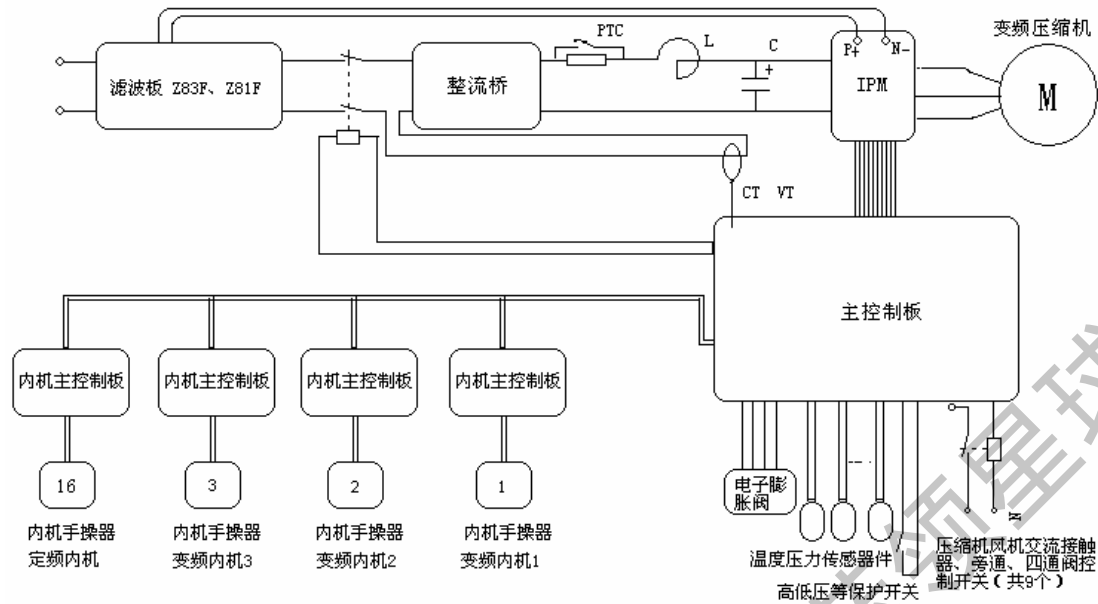


图:智能变频多联机控制结构

机组实际为两套独立的冷媒系统，分别为 1 拖一定频和 1 拖多交流变频。两套冷媒系统的控制由全一个主控板实现，分室内机和室外机，由于走同一通讯网络，定频系统的室内机固定为 16 号机。变频系统由于外机容量限制，一般为 1 拖 2 和 1 拖 3，内机地址可为 1-15 的任何地址。室内机和室外机通过三芯的通讯线连接，内机与显示板通过四芯通讯线连接。工程安装的时候需要拨显示器和内机主板的地址拨码，同一台内机的内机主板地址拨码和显示板的地址拨码必须一样，不同内机的地址拨码不能相同。

室外机控制器按实现功能分定频系统控制和变频系统控制，变频部分又分主控制系统和变频驱动控制系统。

### 1.1.3.1 定频系统控制

定频系统的控制相对简单，只有主控系统部分。

A、实现功能：室外机控制器接收定频系统内机即 16 号内机的开关机指令、模式、设定温度、室内环境温度，确定外机的运行模式，确定压缩机起停。根据室外环境温度调节风机的风速。实时监测测机组的各个温度传感器的温度，运行状态和保护，保证整个系统能正常、可靠的运行。当机组发生故障时主控板上的 LED 灯显示定频系统的各种保护代码。

B、输入和输出控制量：

温度传感器：包括环境温度感温包（两系统共用）、进管感温包、中管感温包、出管感温包、压缩机排气温度感温包

开关量保护：高压保护

输出控制对象：下风机高风档、下风机低风档、压缩机交流接触器、四通阀

### 1.1.3.2 变频系统控制

#### (1) 主控制部分

A、实现功能：通过 3 芯通信线与室内机连接，接收内机的开关机指令、模式、设定温度、室内环境温度，确定外机的运行模式，并根据能力计算确定合适的运行频率，通过板上布线采用 UART 直接发给驱动控制 IC。根据排气压力调节风机的风速。实时监测测机组的各个温度传感器的温度，运行状态和保护，保证整个系统能正常、可靠的运行。当机组发生故障时主控板上的 LED 灯显示外机的各种保护代码。驱动发生故障时内机显示板统一显示 E5，外机主控板的 LED 灯显示具体的故障类型。

B、输入和输出控制量：

温度传感器：包括环境温度感温包、进管感温包、中管感温包、出管感温包、压缩机排气温度感温包、

高压传感器。

开关量保护：高压保护、低压保护、压缩机顶部过热保护

输出控制对象：上风机高风档、上风机低风档、压缩机交流接触器、四通阀、电子膨胀阀、气旁通

C、RS485 通讯接口：内机通讯网络，CN13，通过二芯（三针座）通讯线与内机主板连接；

(2) 变频驱动控制系统

各模块的功能：

A、滤波板：主要作用其一是滤除电源干扰，保护机组在恶劣电源质量环境下的抗干扰能力；其二抑制机组对电源的干扰，防止机组运行影响其它电器如电视等工作。由于变频机组自有工作方式的原因，对于干扰相对敏感，现有变频机组一般都有滤波板。本机组使用滤波板采用 3 级滤波的方式。

B、整流桥：主要作用是将交流电源整成直流。

C、电容和电抗：电容的主要作用是滤波和储能，为后端逆变模块提供稳定的直流电源，供驱动压缩机，电容电压稳定，纹波小是保证系统稳定运转的条件。一般通过选用足够大的电容来保证稳定的电压和较小的纹波，为控制系统的关键部件。电抗器：主要作用是滤除谐波干扰和改善功率因数，对机组起停以及运转无影响。

D、电源模块：主要作用其一是集成了开关电源部分，为主板及驱动控制电路提供 5V 和 12V 电源，并输出 4 路 15V 电源给 IPM 模块供电；其二是实现直流电到交流电的逆变，驱动压缩机运转，为控制系统的关键部件。

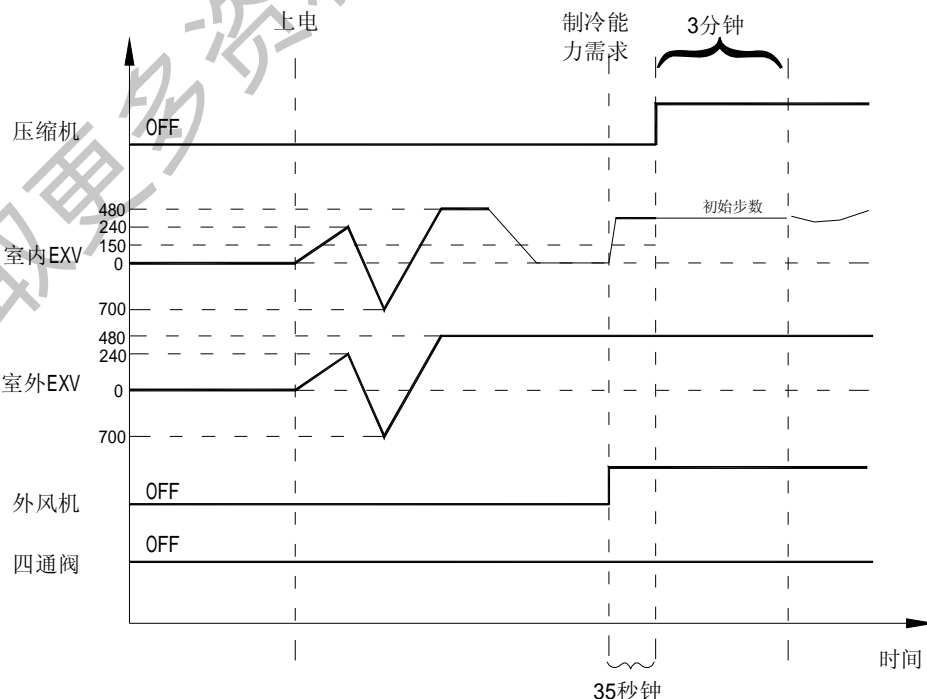
1.2 主要控制逻辑介绍

1.2.1 直流变频、交流变频、数码多联机组

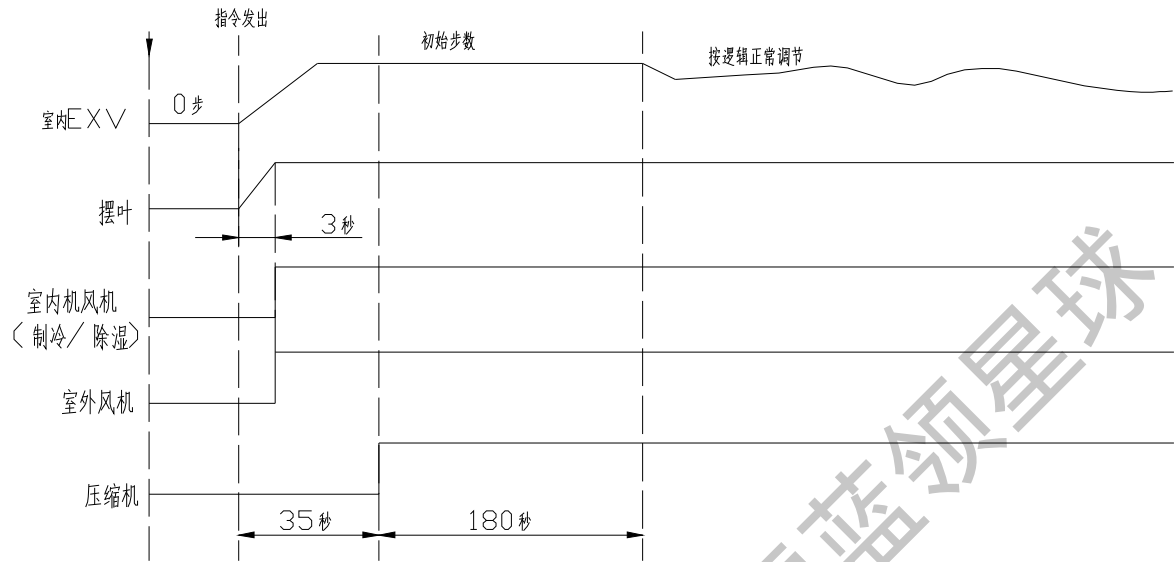
(1) 制冷运行

① 直流变频/交流变频多联

制冷模式  
(除湿模式：室内风速固定在低风速，容量输出最大值为AX90%)



机组上电后电子膨胀阀首先进行初始化动作，初始化完成后，接到制冷能力需求，所开室内机电子膨胀阀打到初始步数，外风机启动，35秒后压缩机启动。



各零部件动作时序见上图，变频室外机控制器向室内机发出以下命令：

- 接受发出命令的室内机：室内机的地址代号和容量码；
- 室内电子膨胀阀在接到指令后立即以每秒 32 步的速度开到初始步数，在压缩机启动后再维持 3 分钟后按逻辑调节；
- 摆叶位置：开 136 度(天井机)；以后按逻辑控制
- LED 状态：制冷运行灯亮；
- 在接到开机信号 3 秒后开室内机风机：按设定；
- 如果室外风机没有开，则在接到开机信号 3 秒后开室外机风机：按室外风机初始化（见风机控制）；
- 如果压缩机没有起来，接到命令后延时 35 秒开始启动压缩机并开始升频：按压缩机初始化控制。
- 如果压缩机已经运行，有其他内机开机运行，那么该台内机电子膨胀阀打到初始步数维持 3 分钟后再次按过热度调节；
- 当某台内机到达温度点，容量需求为 0 时，关闭电子膨胀阀到 5 步，室内风机按遥控器或线控器设定风速运行，如果在自动操作模式下，按低速运行。当容量需求>0 时，电子膨胀阀打开至初始步数无需维持 3 分钟而直接自动调节；
- 当选择自动送风档时，室外机控制单元根据室内机房间温度自动调整风机风速。调整逻辑如下表：

风机送风风速	自动操作模式	手动操作模式
		制冷
高速	$\Delta T \geq 3^{\circ}\text{C}$	通过遥控器或线控器设定 风机风速
中速	$3^{\circ}\text{C} > \Delta T \geq 2^{\circ}\text{C}$	
低速	$2^{\circ}\text{C} > \Delta T$	

注：1.  $\Delta T$ =房间温度-设定温度

2. 制冷时设定温度高于房间温度时，室内机风机自动操作模式时设定为低速送风档。

② 数码多联

当用户需要的模式是制冷模式时，室外机控制器向室内机发出以下命令：

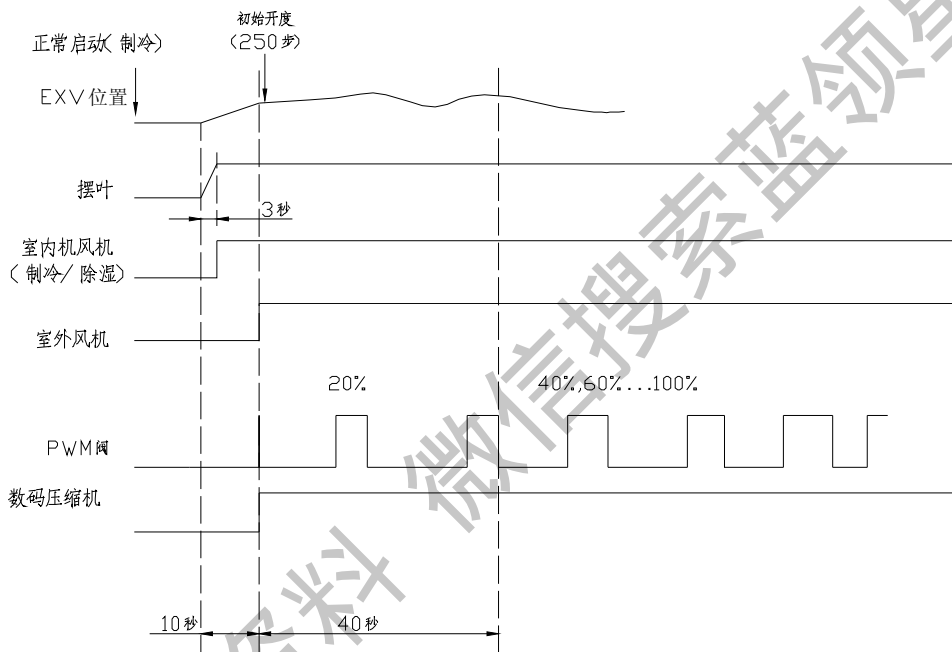
- I 接受命令的室内机：室内机的识别代号

- I LED 状态：制冷运行灯亮
- I 室内机风机风速：按设定
- I 室内机电子膨胀阀开度：250 步
- I 摆叶位置：开 136 度(天井机)

摆叶打开后（即制冷开始后 3 秒），室外机控制单元开室内机风机。电子膨胀阀开到初始的步数（250 步）后，如果当时压缩机没开，则压缩机开。PWM 螺形线圈阀按数码涡旋压缩机能力的 20%/周期的容量输出增长运行至所有室内机容量需求总和。如果当时压缩机已开，压缩机输出容量随着所有室内机容量总和作相应的调整。

室外机控制单元根据电子膨胀阀控制逻辑随时更新电子膨胀阀的开度。

室外机控制单元根据摆叶控制逻辑随时更新摆叶的位置。



当容量需求为 0 时，关闭电子膨胀阀到 5 步，室内风机按遥控器或线控器设定风速运行，如果在自动操作模式下，按低速运行。当容量需求>0 时，电子膨胀阀打开至 150 步。

在制冷模式下，可以手动或自动操作室内机风机：通过遥控器或线控器可以将室内机风机风速范围设为高速、中速、低速、自动送风四档。当选择自动送风档时，室外机控制单元根据室内机房间温度自动调整风机风速。

调整逻辑如下表：

风机送风风速	自动操作模式	手动操作模式
		制冷
高速	$\Delta T \geq 3^{\circ}\text{C}$	通过遥控器或线控器设定 风机风速
中速	$3^{\circ}\text{C} > \Delta T \geq 2^{\circ}\text{C}$	
低速	$2^{\circ}\text{C} > \Delta T$	

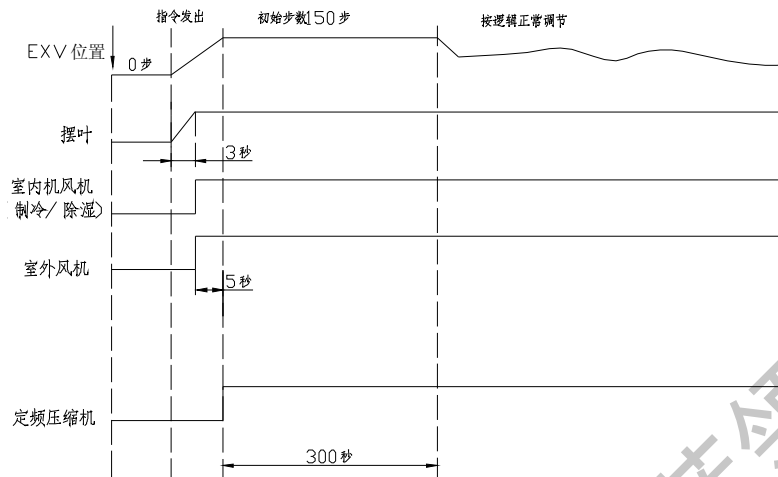
注：1.  $\Delta T$ =房间温度-设定温度

2. 制冷时设定温度高于房间温度时，室内机风机自动操作模式时设定为低速送风档。

### ③ 智能变频

变频系统动作同交流变频。

定频系统：当有制冷指令需求时，室内机电子膨胀阀打到初始步数 250 步，之后就在室外机控制逻辑下正常运行。当电子膨胀阀打到 250 步时，室外机启动定频压缩机。时序图如下。



定频室外机控制器向室内机发出以下命令：

当  $T_{环} \geq T_{设} + 1^{\circ}C$  时，进入制冷运行，此时压缩机、外风机运行，内风机按设定的风速运行；

当  $T_{环} \leq T_{设} - 1^{\circ}C$  时，处于制冷停机状态，压缩机停止运行、外风机停止运行，内风机按设定的风速运行；

当  $T_{环} = T_{设}$  时，压缩机、外风机保持前面的运行状态，内风机按设定风速运行。

温度范围：16—30℃，初值=24℃。

此时不检测室外化霜感温包故障。

- I LED 状态：制冷运行灯亮；
- I 室内机风机风速：按设定；
- I 室内机电子膨胀阀开度：250 步；
- I 摆叶位置：开 136 度(天井)；
- I 摆叶打开后（即制冷开始后 3 秒），室外机控制单元开室内机风机。电子膨胀阀开到初始的步数（250 步）后，开启压缩机。

室外机控制单元根据电子膨胀阀控制逻辑随时更新电子膨胀阀的开度。

室外机控制单元根据摆叶控制逻辑随时更新摆叶的位置。

在制冷模式下，可以手动或自动操作室内机风机：通过遥控器或线控器可以将室内机风机风速范围设为高速、中速、低速、自动送风四档。

关于自动送风档：

当选择自动送风档时，室外机控制单元根据室内机房间温度自动调整风机风速。

调整逻辑如下表：

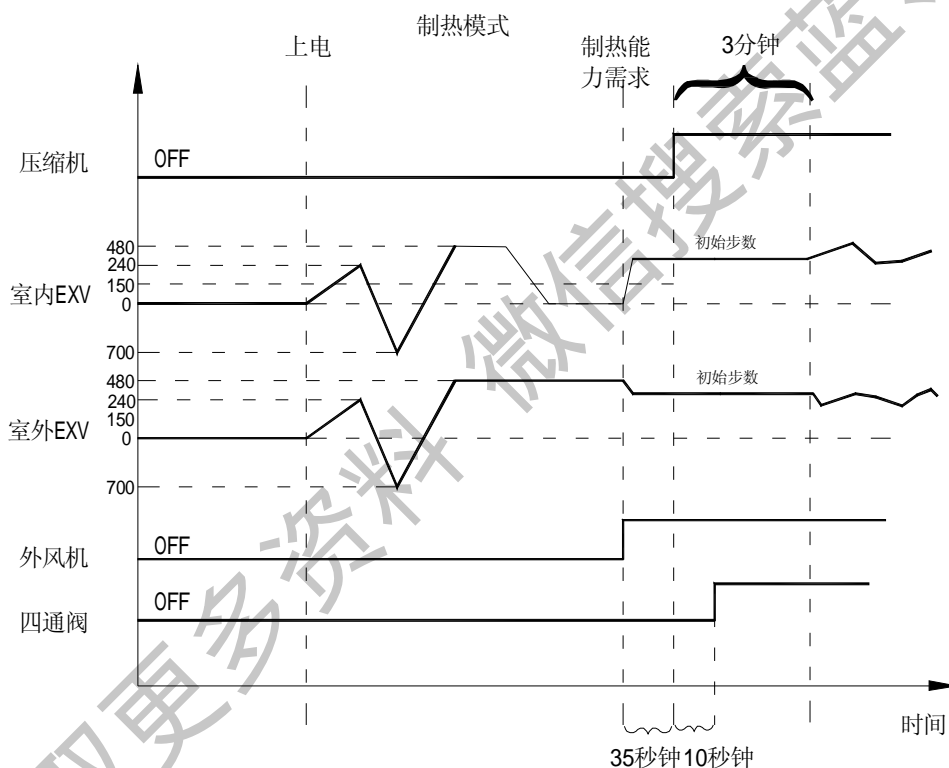
风机送风风速	自动操作模式	手动操作模式
		制冷
高速	$\Delta T \geq 3^{\circ}\text{C}$	通过遥控器或线控器设定 风机风速
中速	$3^{\circ}\text{C} > \Delta T \geq 2^{\circ}\text{C}$	
低速	$2^{\circ}\text{C} > \Delta T$	

注：1.  $\Delta T$ =房间温度-设定温度

2. 制冷时设定温度高于房间温度时，室内机风机自动操作模式时设定为低速送风档。

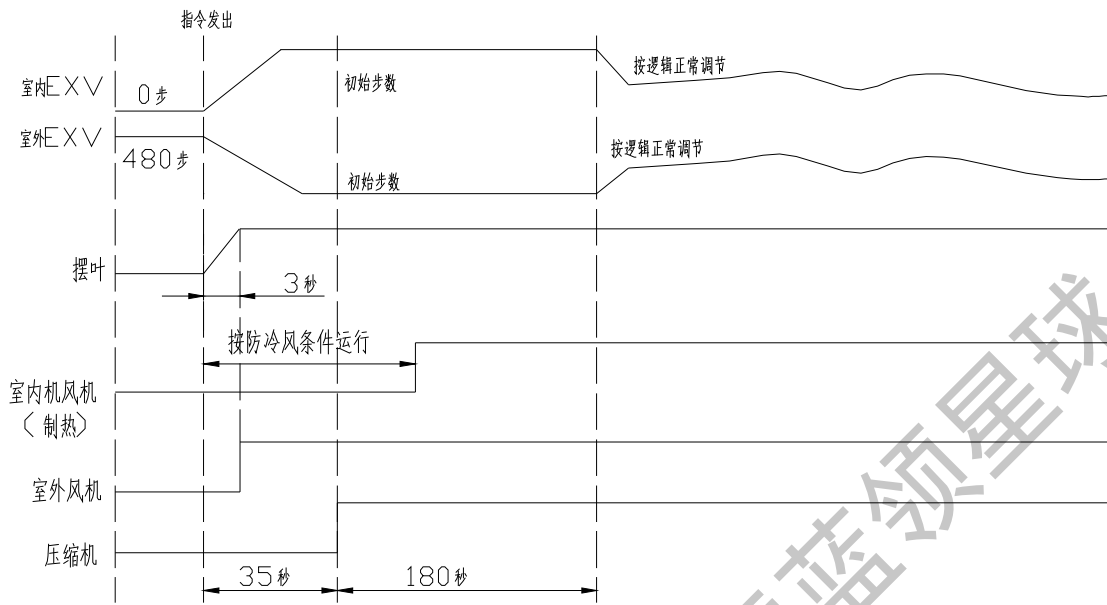
(2) 制热运行

① 直流变频、交流变频



当有制热指令需求时，室外机电子膨胀阀打到初始步数，室内电子膨胀阀打到初始步数，然后按室外机控制逻辑运行。接到命令后延时 35 秒开始启动压缩机。





各零部件动作时序见上图，变频室外机控制器向室内机发出以下命令：

- 接受发出命令的室内机：室内机的地址代号和容量码；
- 室内电子膨胀阀在接到指令后立即以每秒 32 步的速度开到初始步数，在压缩机启动后再维持 3 分钟后按逻辑调节；
- 室外电子膨胀阀在接到指令后立即以每秒 32 步的速度开到 300 步初始步数，在压缩机启动后再维持 3 分钟后按逻辑调节；
- 摆叶位置：开 136 度(天井机)；以后按逻辑控制
- LED 状态：制热运行灯亮；
- 在接到开机信号 3 秒后按防冷风条件开室内机风机；然后转入设定控制；
- 如果室外风机没有开，则在接到开机信号 3 秒后开室外机风机：按室外风机初始化（见风机控制）；
- 如果压缩机没有起来，则接到命令后延时 35 秒开始启动压缩机并开始升频：按压缩机初始化控制
- 当某台内机到达温度点，容量需求为 0 时，关闭电子膨胀阀到 50 步，室内风机按遥控器或线控器设定风速运行，如果在自动操作模式下，按低速运行。当容量需求>0 时，电子膨胀阀打开至初始步数无需维持 3 分钟而直接自动调节；
- **防冷风：**为了预热室内机盘管，室内机风机延时一段时间再开。室内机开后，只有当室内机盘管出口温度达到 35℃或室内机开机 3 分钟后，室外机控制器才会命令室内机开风机。这样设置可以防止在制热初期空调吹出冷风。

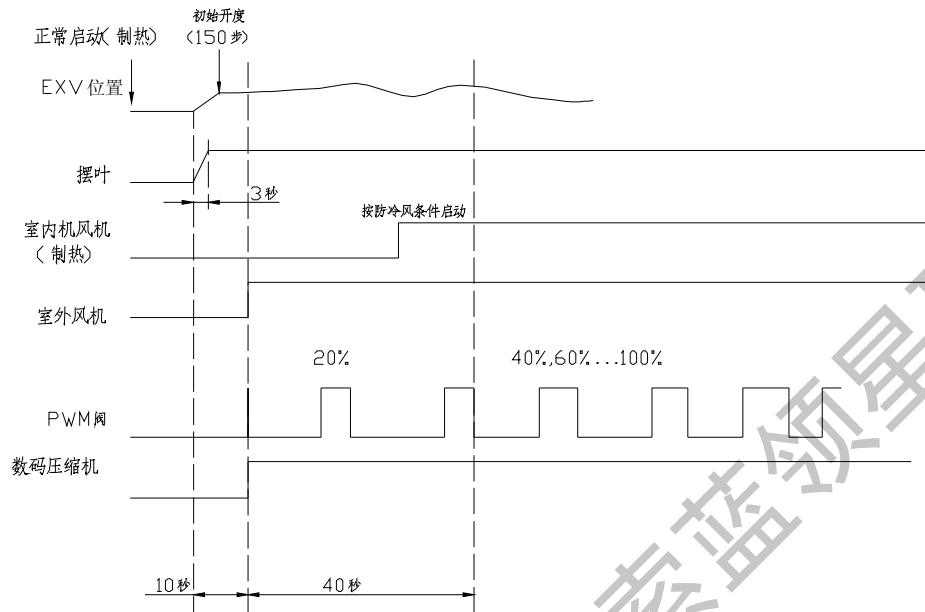
## ② 数码多联

当用户设定的模式是制热模式时，室外机控制器向室内机发出以下命令：

- I 接受命令的室内机：发出请求的室内机识别代号
- I LED 状态：制热运行灯亮
- I 室内机风机风速：按设定风速和防冷风条件运行
- I 室内机电子膨胀阀初始开度：200 步
- I 摆叶位置：初始开 116 度（天井机）

在电子膨胀阀开到初始 200 步之后（5 秒后），如果压缩机没开，则运行室外风机，5 秒后开压缩机，

然后 PWM 螺形线圈开度按 20% 的容量输出运行一个控制周期（40 秒），然后按数码涡旋压缩机能力的 20% / 周期增长到所需容量输出。时序图如下：



**防冷风：**为了预热室内机盘管，室内机风机延时一段时间再开。室内机开后，只有当室内机盘管出口温度达到 35℃ 或室内机开机 1 分钟后，室外机控制器才会命令室内机开风机。这样设置可以防止在制热初期空调吹出冷风。

制热模式中，可手动或自动操作室内风机。室内机风机风速范围可以通过遥控器设为高速、中速、低速、自动送风四档。当选择自动送风档时，室外机控制单元根据室内机房间温度自动调整风机风速。

调整逻辑如图：

风机送风风速	自动操作模式	手动操作模式
	制热	
高速	$\Delta T \geq -3^{\circ}\text{C}$	通过遥控器设定风机风速
中速	$-3^{\circ}\text{C} > \Delta T \geq -2^{\circ}\text{C}$	
低速	$-2^{\circ}\text{C} > \Delta T$	

注：1.  $\Delta T = \text{房间温度} - \text{设定温度}$

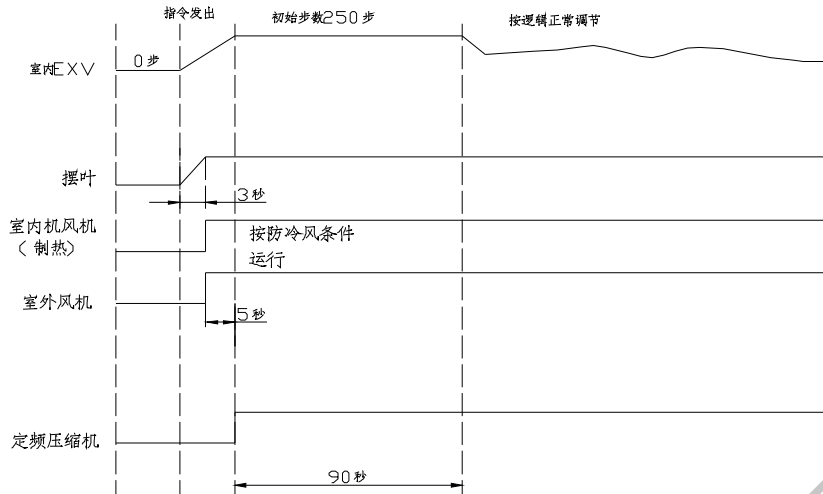
2. 设定温度高于房间温度时，室内风机设定为低速送风档。

### ③智能变频

变频系统动作同交流变频。

**定频系统：**当有制热指令需求时，室内电子膨胀阀打到初始开度 250 步，然后按室外机控制逻辑运行。

当室内机电子膨胀阀打到 250 步时，室外机启动定频压缩机。时序图如下：



定频室外机控制器向室内机发出以下命令：

当  $T_{环} \leq T_{设} - 1^{\circ}C$  时，进入制热运行，压缩机、换向阀、外风机分别得电，投入运行，内风机按设定风速及防冷风条件运行；

当  $T_{环} + 1^{\circ}C > T_{环} > T_{设} - 1^{\circ}C$  时，压缩机、换向阀、外风机、内风机保持原状态运行；

当  $T_{环} \geq T_{设} + 1^{\circ}C$  时，相应的压缩机、外风机停止运行，换向阀仍得电，内风机按设定风速及防冷风条件运行。

温度范围：16—30℃，初值=24℃。

（对于柜机线控器显示的为感温包检测到的实际环境温度，对于天井机、风管机、壁挂机则线控器显示的为感温包检测到的实际环境温度-补偿温度 2℃。）

- I 接受命令的室内机：发出请求的室内机识别代号
- I LED 状态：制热运行灯亮
- I 室内机风机风速：按设定风速和防冷风条件运行
- I 室内机电子膨胀阀初始开度：250 步。
- I 摆叶位置：初始开 116 度（天井机）

在电子膨胀阀开到初始 250 步之后，如果压缩机没开，则开压缩机。

防冷风：为了预热室内机盘管，室内机风机延时一段时间再开。室内机开后，只有当室内机盘管出口温度达到 35℃ 或室内机开机 1 分钟后，室外机控制器才会命令室内机开风机。这样设置可以防止在制热初期空调吹出冷风。

吹余热：

机型	关机吹余热时间	到温度点吹余热时间	进化霜时吹余热时间	故障停机吹余热
风管机	100s	60 秒-100s	60 秒	60 秒
挂壁机 25、35（冷静王） 50（风云）	50s	10 秒-50s	10 秒	10 秒

天井	60 秒	低风、不停	20 秒	20 秒
----	------	-------	------	------

(3) 辅助电加热控制

当室内风机高速或中速运行，且压缩机运行，同时  $T_{中} \leq 44^{\circ}\text{C}$  且  $T_{环} \leq 23^{\circ}\text{C}$ ，且  $T_{环} < T_{设} - 1^{\circ}\text{C}$  时，辅助电加热器投入运行；

当室内风机未运行或低速运行，或压缩机未运行，或  $T_{中} \geq 52^{\circ}\text{C}$ ，或  $T_{环} \geq 26^{\circ}\text{C}$ ，或  $T_{环} \geq T_{设} + 2^{\circ}\text{C}$  时，辅助电加热器停止运行。辅助电加热停止运行后，延迟 2 分钟才能重新启动。（ $T_{环}$  为感温包实际检测的温度）

## 2 控制功能

### 2.1 线控器介绍

#### 2.1.1 线控器操作介绍

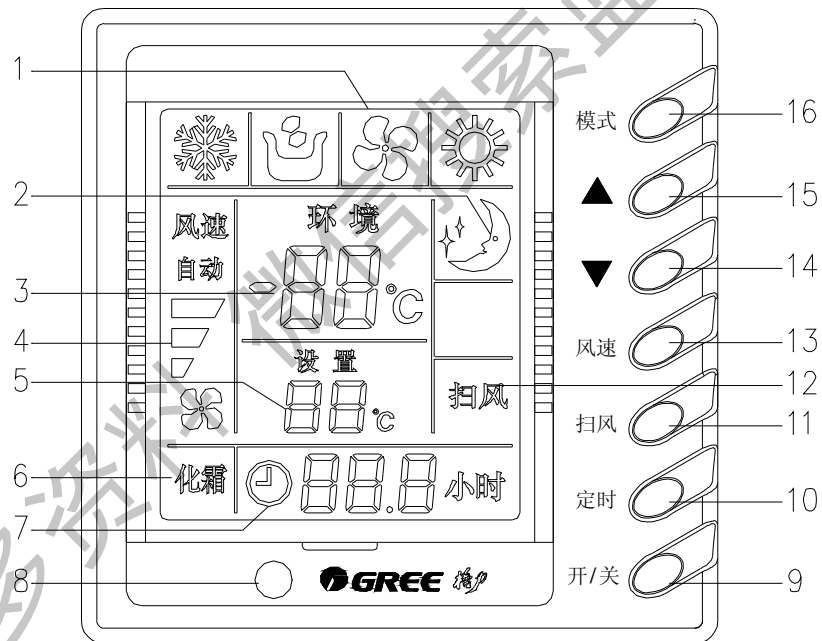


图 1 线控器外观示意图

1	模式显示(制冷、除湿、送风、制热)	9	开/关键
2	睡眠显示	10	定时键
3	环境温度/故障显示	11	扫风键（风管及超薄风管为睡眠键）
4	风速显示（自动、低速、中速、高速）	12	扫风显示
5	设定温度显示	13	风速键
6	化霜显示	14	温度/定时 减少键
7	定时时间显示	15	温度/定时 增加键
8	遥控接收头	16	模式键

线控器操作方法如下：

1) 开/关机 (图 2)

- ✓ 按下开/关键，将会启动空调。
- ✓ 再一次按下开/关键，将停止空调的运行。

**注：**图 2 中所示为接通电源后的关机状态。接通电源并在通讯正常后，开机和关机状态下液晶都会显示环境温度。此时，液晶上没有如“图 3”所示的“方格线”，表示空调器正处于关机状态。



2) 定时设置 (图 3, 以下接线控器功能示意显示)

- ✓ 关机状态下按下定时键可设定开机时间，开机状态下按下定时键可设定关机时间。
- ✓ 在没有进行定时的情况下（即定时时间显示区内没有显示内容的状态），按下定时键，液晶将显示“ xx.x 小时”的图案，且“”和“小时”字样以 0.5 秒为周期不断的闪烁，此时可以按“▲”或“▼”调节键设定时间。使用“▲”或“▼”按键调节到所希望的设定时间后，再次按下定时按键，此时图案所显示的“”和“小时”字样不再闪烁，表示定时时间已被设定。
- ✓ 在上电后按定时键一次，液晶显示“ 0.0 小时”，且“”和“小时”字样闪烁，此时再次按下定时按键，液晶不再显示定时图案，表示已经取消定时。
- ✓ 在已经设定了定时时间的情况下（即“”和“小时”字样不闪烁的状态），再次按下定时键，液晶将重新显示“ xx.x 小时”（注：“xx.x”表示上一次设定的定时时间，上电后自动清零），且“”和“小时”字样不断闪烁，此时可以使用“▲”或“▼”按键重新进行定时时间设定，或再次按下定时键确定定时功能。
- ✓ 开关机的定时范围为 0.5 小时到 24 小时。每按一次“▲”或“▼”键，设定时间增加或减少 0.5 小时，按住“▲”或“▼”键不动，每隔 0.5 秒自动增加或减少 0.5 小时。“▲”和“▼”的调节范围为 0 到 24，且为循环方式。

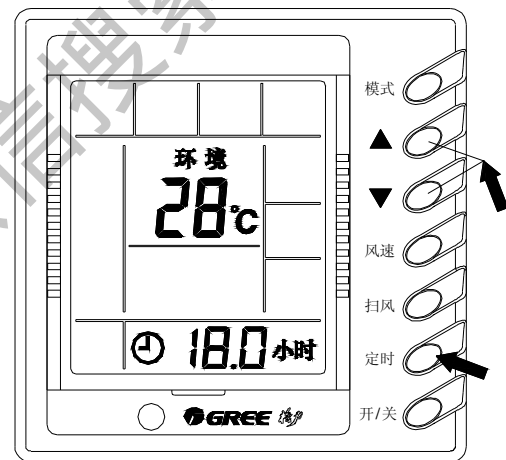
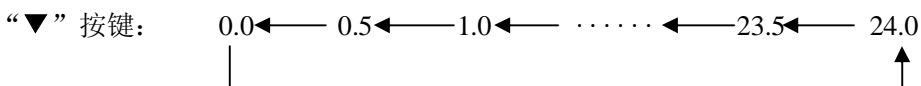
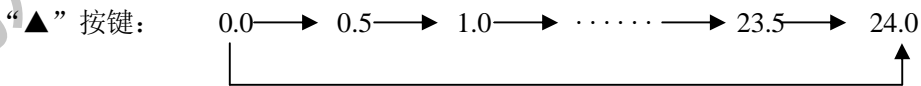


图3



**注：**图中所示为相关显示区域。

注：图中所示为相关显示区域。

3) 睡眠功能设置 (图 4)

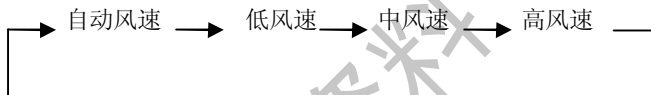
- ✓ 如控制器处于制冷或抽湿模式时，接收到遥控器的睡眠命令运行 1 小时后，预先设定的温度  $T_{\text{设}}$  被升高  $1^{\circ}\text{C}$ ，2 小时后再升高  $1^{\circ}\text{C}$ ，在 2 小时内总共升高  $2^{\circ}\text{C}$ ，然后按此设定温度运行。
- ✓ 如控制器处于制热模式时，接收到遥控器的睡眠命令运行 1 小时后，预先设定的  $T_{\text{设}}$  被降低  $1^{\circ}\text{C}$ ，2 小时后  $T_{\text{设}}$  再降低  $1^{\circ}\text{C}$ ，在 2 小时内总共降低  $2^{\circ}\text{C}$ ，然后按此设定温度运行。
- ✓ 送风模式无睡眠功能。

4) 扫风 (图 5)

- ✓ 按下扫风键，将会启动空调扫风运行。
- ✓ 再一次按下扫风键，将停止空调的扫风运行。

5) 风速控制 (图 6)

- ✓ 每按动一次风速键，风速按如下顺序变化：



- ✓ 除湿模式中：风扇速度会自动设定为低风速。

6) 温度调节 (图 7)

- ✓ 在不进行时间设定的状态下，按下键“▲”和“▼”键，将进行设定温度调节。

格力中央空调

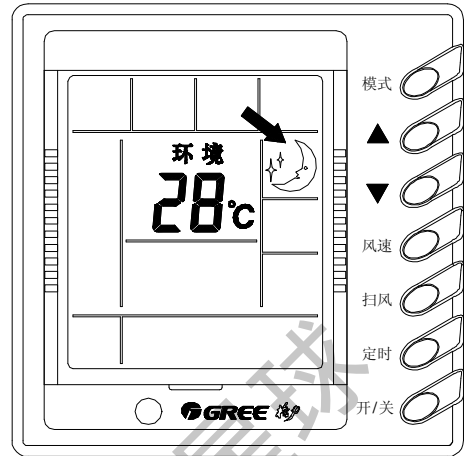


图4

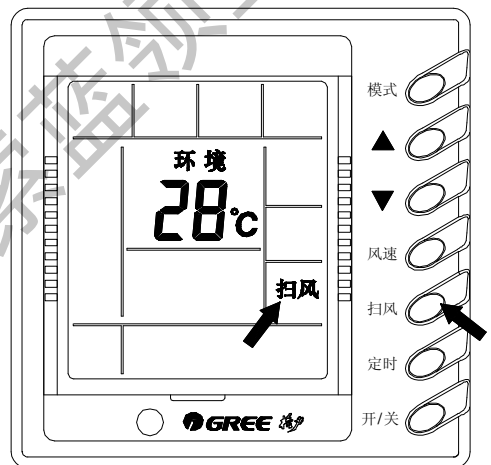


图5

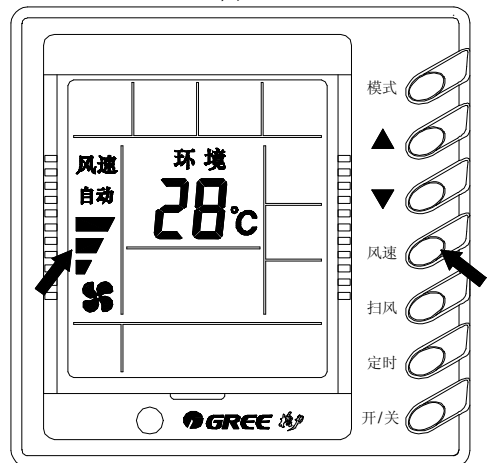
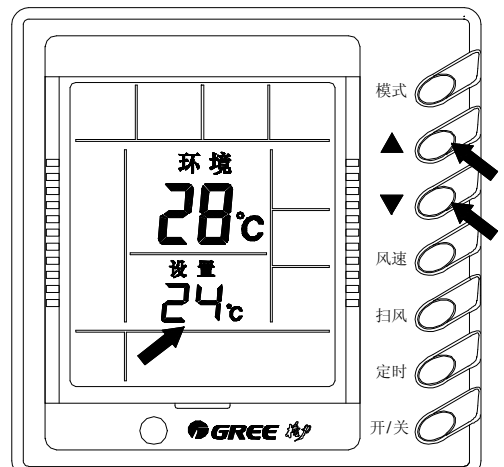


图6



▲：用以使设定温度增加；

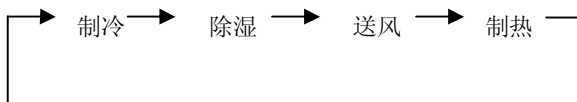
▼：用以使设定温度减少。

(按下一次本键时，温度将以 1℃为单位增加或减少。)

▼ 各种模式下温度设定范围为 16℃~30℃。

7) 运行模式设置 (图 8)

▼ 每按动一次模式键，操作模式按如下顺序变化：



▼ “制冷”模式时，制冷显示将点亮，温度必须设定成比现在的房间温度低。如果设定成比现在房间温度高，空调将不会进入供冷方式。

▼ “除湿”模式时，除湿显示将点亮。风机在一定温度范围内以低风速方式工作。此种模式比制冷模式除湿效果要明显，而且节能效果好。

▼ “制热”模式时，制热显示将点亮。温度必须设定成比现在的房间温度高；如果设定成比现在的房间温度低，制热动作将不会启动。

▼ “送风”模式时，送风显示将点亮。

8) 故障显示 (图 9)

▼ 当系统运行中出现故障，环境温度显示区将显示故障代码。如图 9 显示表明压缩机高压保护。

▼ 在出现故障时，除送风模式工作正常外，外机和风机在制冷、抽湿和加热模式下都将处于关闭状态，不响应液晶所显示功能。

▼ 如控制器显示故障时，请关机以停止故障显示，并请专业人员维修，排除故障。

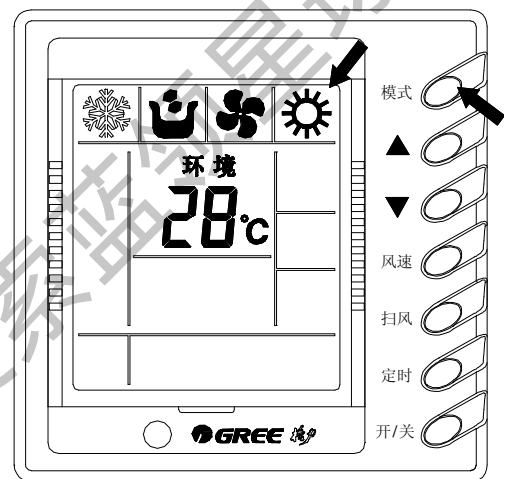


图8

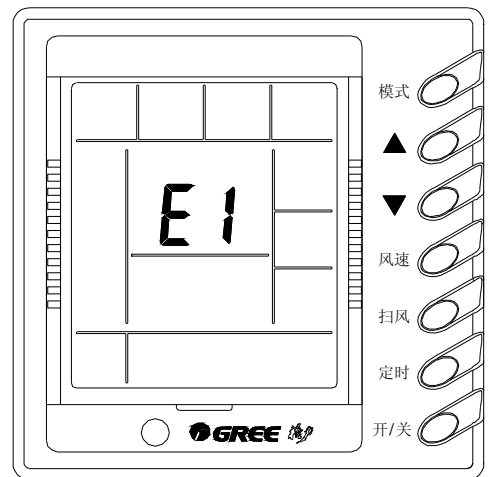


图9

### 2.1.2 线控器安装与拆卸

#### 2.1.2.1 线控器的外形及安装尺寸

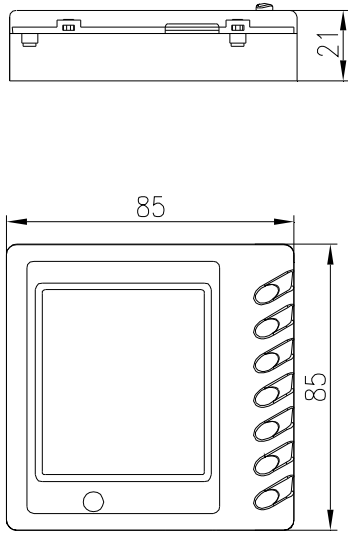


图 10 线控器外形尺寸图

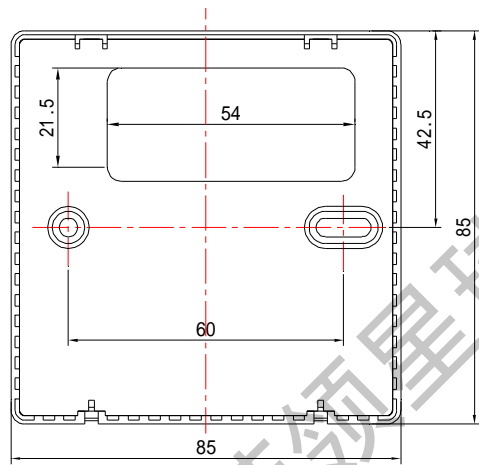


图 11 线控器安装尺寸图

#### 2.1.2.2 线控器的安装与拆卸

- I 首先选定安装位置，根据手操器通讯线尺寸留下一个凹槽或埋线孔以埋设通讯线。
- I 手操器与室内机通讯线若用明装，可使用 1#PVC 管并在墙上设置相应的凹槽（如图 12 所示）；若用暗装，可使用 1#PVC 管（如图 13 所示）。
- I 无论是明装还是暗装都要如图 14 所示，首先按照手操器底板上的安装孔的距离（60mm）在墙上钻 2 个孔（保持水平），然后分别在每个墙孔中钉入木塞，再将手操器底板通过这两个孔固定在墙面上，然后将通讯线插在控制板上，最后扣好手操器面板。

**注意：**

在手操器底板的安装过程中特别要注意手操器底板的安装方向，带有 2 个缺口的一侧一定要朝下，否则没有办法正确装上手操器面板。

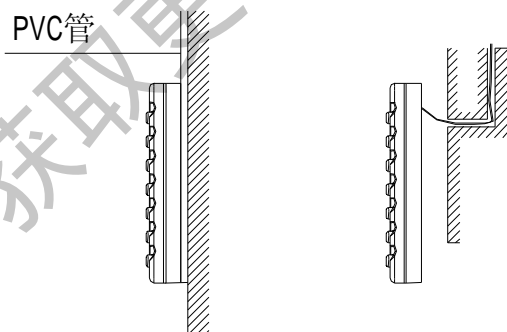


图 12 线缆明装

图 13 线缆暗装

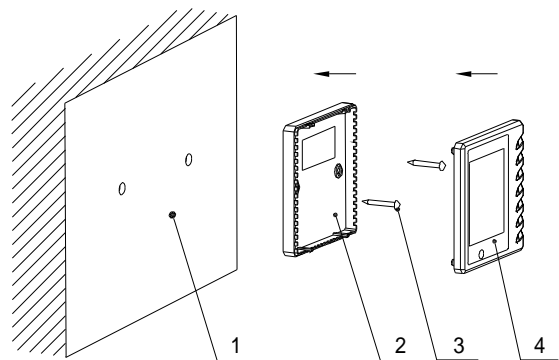


图 14 安装示意图



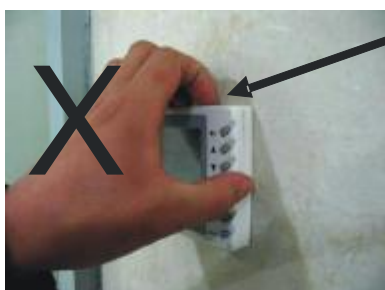
序号	名称
1	墙面
2	手操器底板
3	螺钉 M4X10
4	手操器面板

### (1) 线控器信号线的连接

- l 打开室内机电器盒盖。
- l 把线控器信号线穿过橡胶圈。
- l 把线控器信号线插到室内机电路板上的四位针座内。
- l 用线扎把线控器信号线扎紧固定。
- l 主板和线控器之间通信距离可长达 20 米(标准距离为 8 米)。
- l

### (2) 线控器的拆卸方法

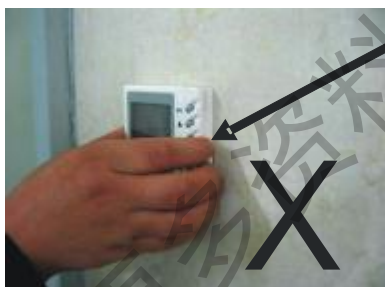
#### 错误的拆卸方法



从  
上  
边  
进  
行  
拆  
卸



从  
下  
边  
进  
行  
拆  
卸



从  
右  
边  
进  
行  
拆  
卸



从  
左  
边  
进  
行  
拆  
卸

※ 这样拆卸的后果将会造成卡扣断裂，要拆卸手操器，须借助工具。

### 正确的拆卸方法

第一步



用一字螺丝刀稍微伸入图示这个位置

工具：一字螺丝刀



此图只是为了表达清楚



卡扣

第二步



顺时针或者逆时针旋转螺丝刀，此时卡扣会随即脱离。

同样的操作在另外一个卡扣上，此时显示面板已经与底壳脱离。

第三步



第四步



第五步



第六步（显示板与底壳完全脱离）

向上提显示板，脱开上面的卡扣。



微信搜一搜 领星球 获取更多资料

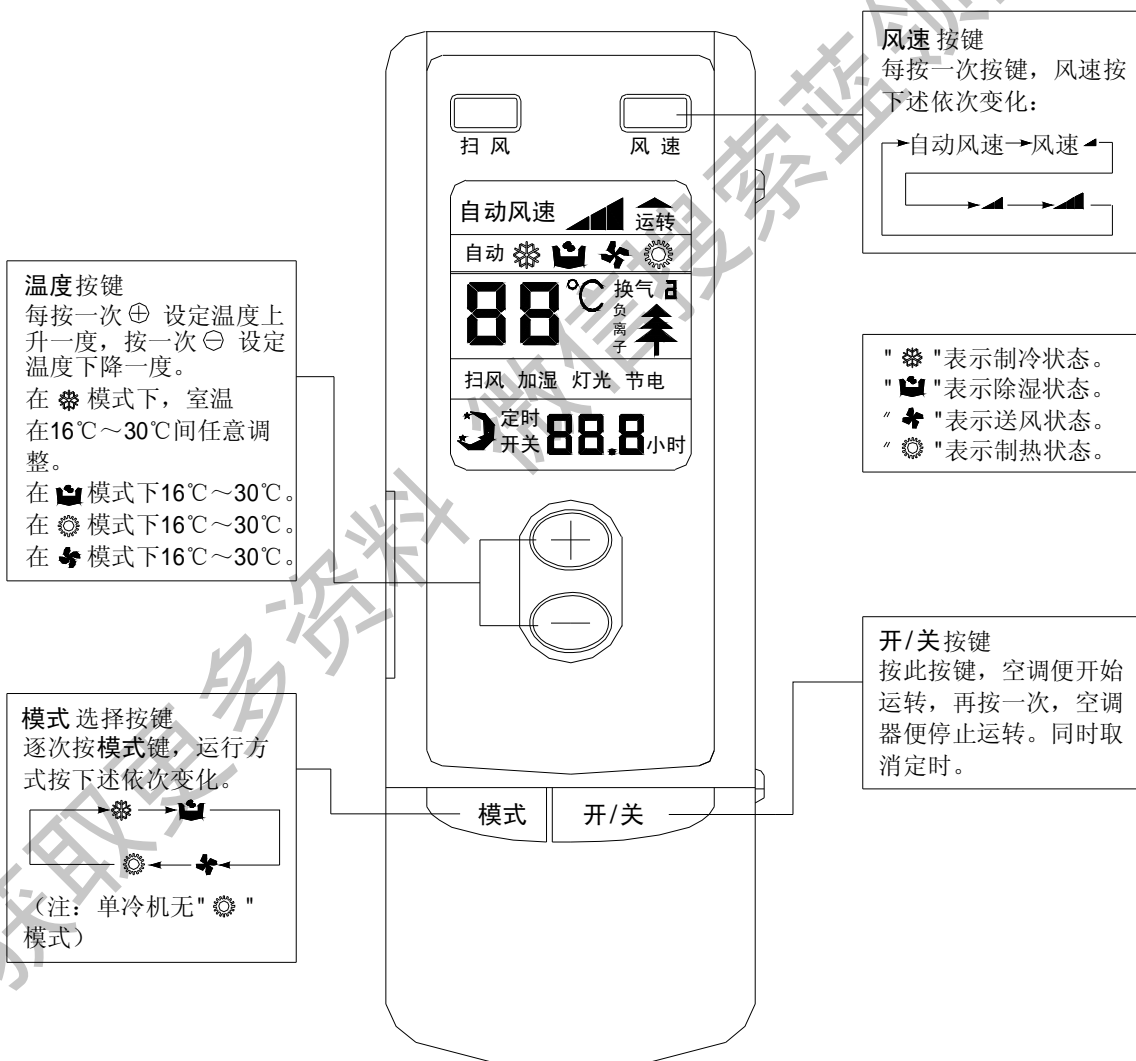
## 2.2 遥控器介绍

### ● 遥控器各按键的名称及作用

对于风管式室内机遥控器为选购件。



- 确保遥控器与信号接收窗之间无障碍物。
- 遥控器信号的接收距离可达 10 米左右。
- 勿使遥控器掉落或将其随意扔掷。
- 勿使任何液体流入遥控器内。
- 勿使遥控器受阳光直射或置于极热处。

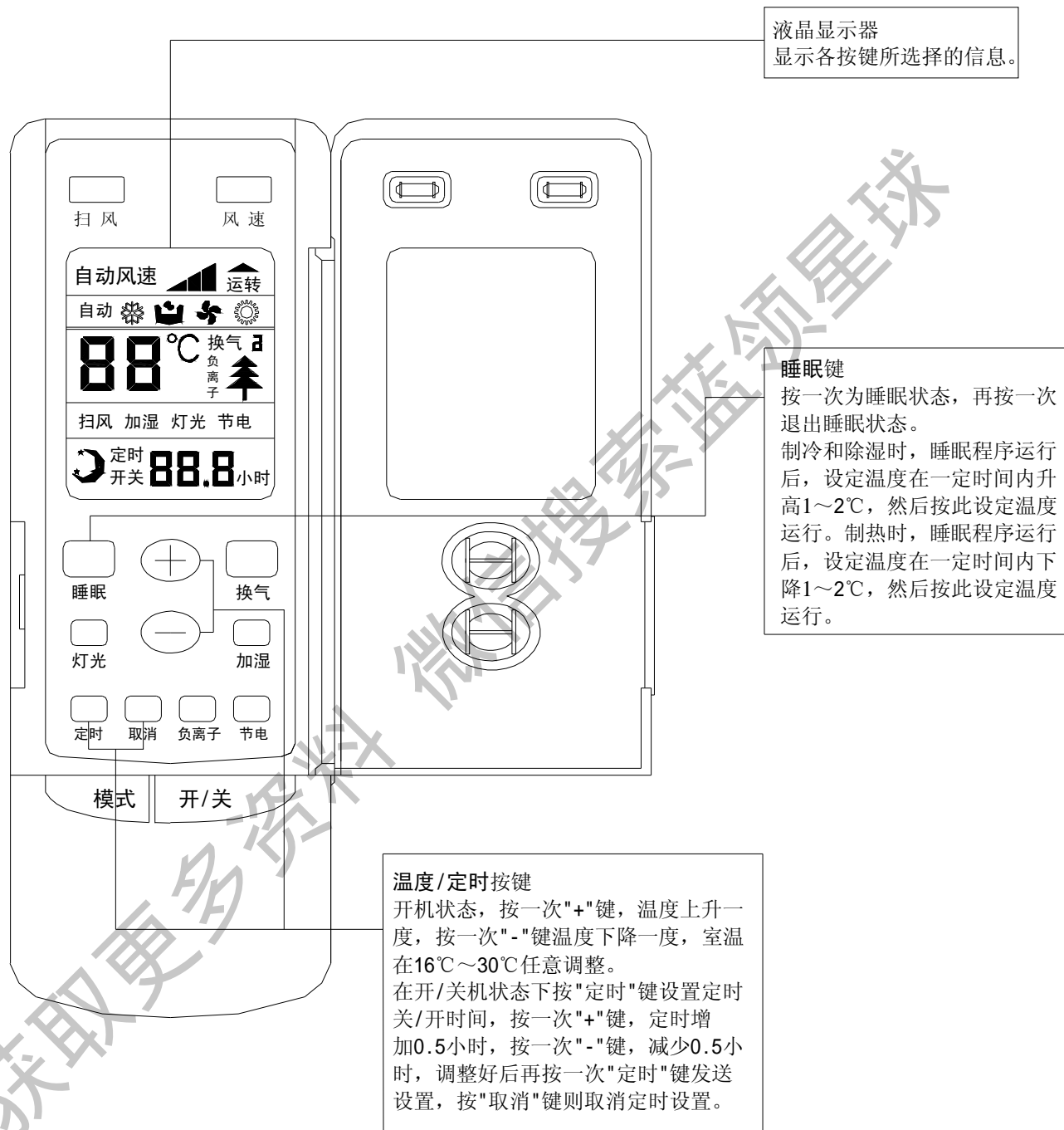


每台室内机接收停机信号后，该室内机的风机和电子膨胀阀将继续工作 20~70 秒以利用换热器的余冷或余热，也为下一次使用做准备工作，这是正常现象。

### ● 遥控器各按键的名称及作用（打开盖后）

### 注意!

此款遥控器为通用型遥控器，可同时适用于多种类型（功能）的空调机组，对不适用本空调机组的功能和按键不作介绍，敬请谅解。



## ● 运转操作指南

### 一般步骤:

1. 接通电源后, 按**开/关**键, 空调机组即处于运行状态。
2. 按**模式**键, 选择所需运转方式。
3. 按**风速**键设定风速。
4. 按 **+/-** 键, 设定需要的温度。

### 可选步骤:

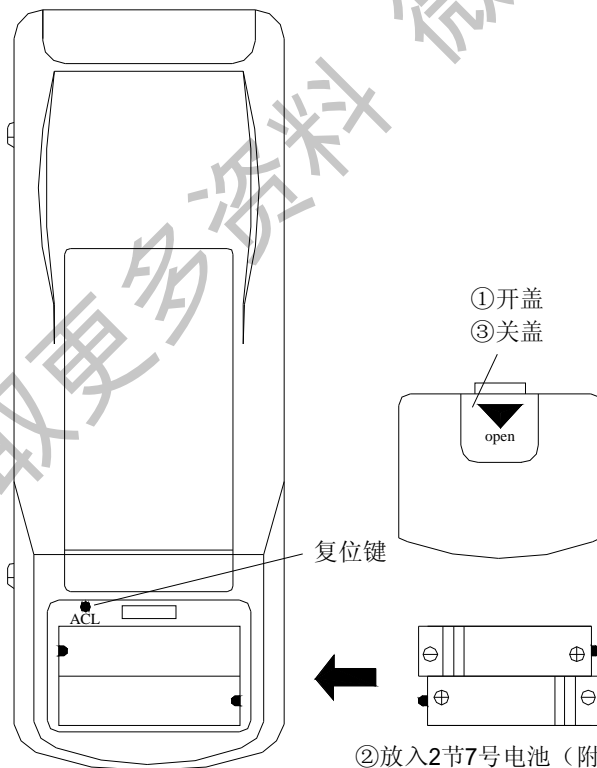
5. 按**睡眠**键, 设定睡眠状态。
6. 按**定时**键, 再按 **+/-** 键, 设定预约时间。

**注意:** 当室内机选择的运行模式和室外机运行模式冲突时, 五秒钟后线控器显示操作冲突并且线控器电源指示灯闪烁, 室内机停机, 此时可将室内机转换运行模式至与室外机运行模式不冲突即可恢复正常。制冷模式和除湿模式不冲突, 送风和任何模式均不冲突。

## ● 遥控器的电池安装

遥控器使用两节 AAA 碱性干电池

1. 向下滑动遥控器电池盖, 取出旧电池, 换上两节新电池 (注意极性正确)。
2. 合上遥控器电池盖。



1. 安装电池后, 屏幕上将显示所有功能的图形和字母代号, 10秒钟后即能操作使用。

2. 电池寿命约为一年。

3. 请不要把新旧电池、种类不同的电池混用。

4. 长期不用时, 请把电池取出来, 防止漏液引起故障。

5. 遥控器应距离电视机或音响设备一米以上。

6. 操作遥控器应在其接收范围之内 (接收范围为10米)。

7. 在更换电池等情况下, 遥控器不能控制时, 请取下后盖, 按"ACL (复位)"键, 使其恢复正常。

## 2.3 区域性控制器介绍

### 2.3.1 区域性控制器外形介绍

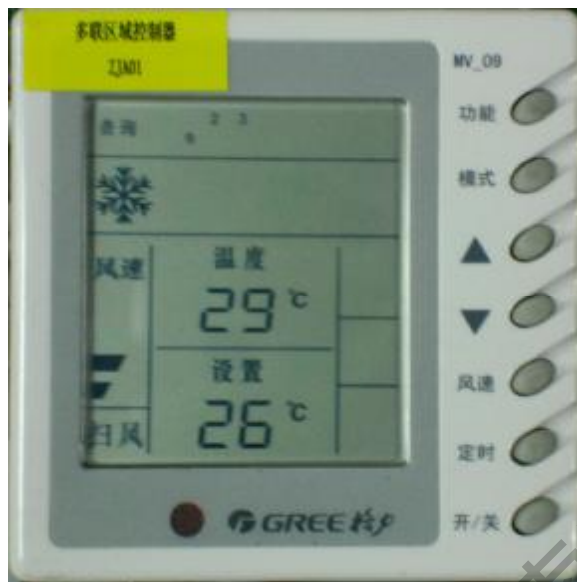


图 15 区域控制器外观图片

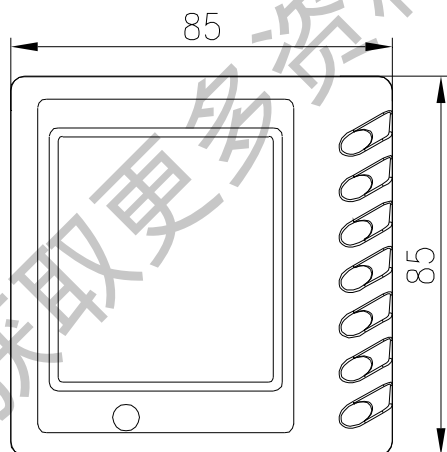
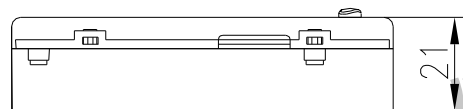


图 16 区域性控制器外形尺寸图

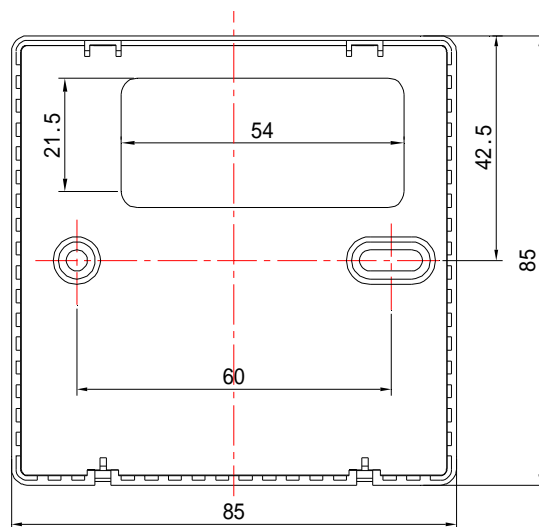


图 17 区域性控制器安装尺寸图

### 2.3.2 区域控制器功能

区域控制器具备两大控制功能：区域管理控制器和区域线控器。

区域管理控制器：可对机组内 16 台内机进行管理控制，可实现查询，单台，集中控制等功能。

区域线控器：可取代选定的多台（1-16 台）线控器对内机运行状态进行统一的设置和控制。

区域控制器和区域管理控制器、区域线控器关系示意图如图 18。

在使用区域控制器之前，必须由工程安装人员根据客户需求对控制器进行功能选择。控制器功能选择需要进行**工程调试设置**，具体操作见说明书的区域控制器工程调试设置部分。

**注意：**如果控制器被设置为区域线控器，则必须将所选定控制的内机的线控器移除。

区域控制器可与远程监控配套使用，当作为区域管理控制器时，远程监控的控制优先级高于区域管理控制器。在同一机组组内可以将其中一个区域控制器作为区域管理控制器使用，用一个或多个区域线控器取代多个线控器的时候进行配套使用，此时区域管理控制器也可对区域线控器进行管理控制。

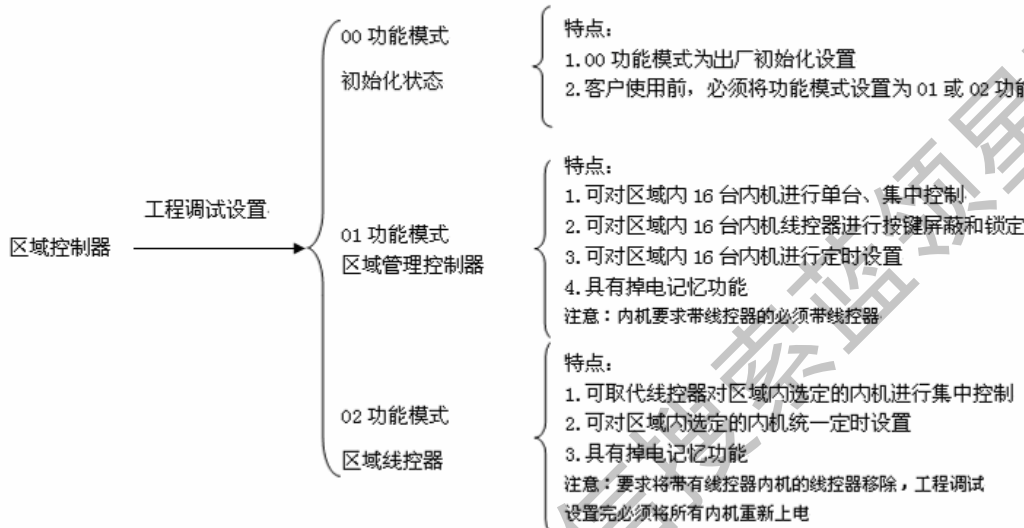


图 18 区域控制器和区域管理控制器、区域线控器的关系示意图

### 2.3.3 区域控制器界面显示及按键操作

#### 2.3.3.1 区域控制器界面显示

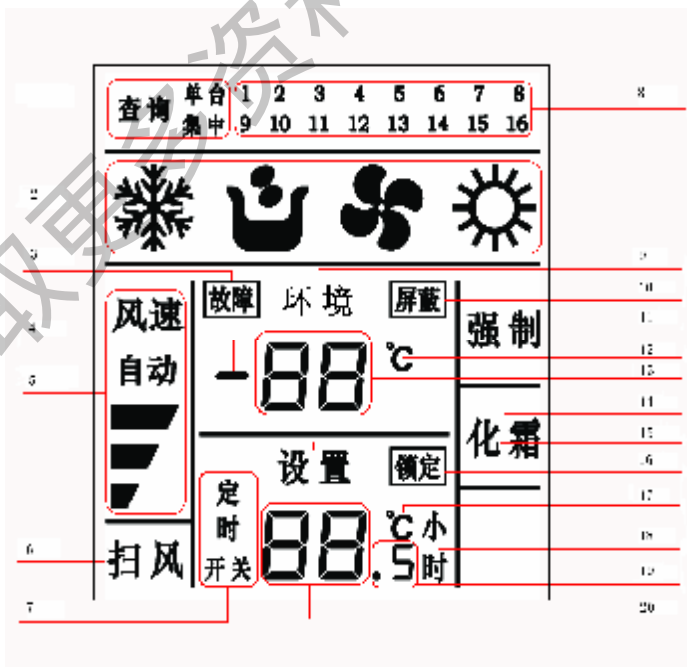


图 19 区域控制器液晶界面显示

序	显示名称	显示内容说明
1	控制方式	查询状态, 显示“查询” 单台控制状态, 显示“单台” 集中控制状态, 显示“集中”
2	运行模式	显示内机运行的各种模式
3	故障	任何组内内、外机有异常时显示
4	负数	当所选内机无故障, 环境温度为负数时显示
5	风速显示	显示室内机高、中、低和自动风速
6	扫风	显示内机扫风运行
7	定时	设置定时或查询定时状态时显示“定时开/ 定时关”
8	内机号	查询状态, 显示在线内机号, 选中的内机号闪烁 单台控制状态, 只显示所选内机号 集中控制状态, 显示所有在线内机号
9	环境	所选内机无故障时显示“环境”, 故障时不显示
10	屏蔽	区域管理控制器: A. 查询状态, 所选内机被屏蔽时显示“屏蔽”; B. 控制状态, 设置和下发屏蔽命令时显示“屏蔽” 区域线控器: 所选内机被远程监控屏蔽时显示“屏蔽”
11	强制	内机强制运行时显示
12	环境温度 摄氏度标识	无故障时显示
13	环境温度 和故障代码	外机及所选内机无故障时, 显示环境温度数值 外机或所选内机有故障时, 显示故障代码
14	化霜	显示外机化霜运行
15	设置	下发控制命令时, 开机状态, “设置”闪烁 非下发控制命令时, 开机状态, “设置”显示
16	锁定	区域管理控制器: A. 查询状态, 所选内机被锁定时显示“锁定” B. 控制状态, 设置和下发锁定命令时显示“锁定” 区域线控器: 所选内机被远程监控锁定时显示“锁定”
17	设定温度 摄氏度标识	所选内机开机状态下, 非定时查询和定时设置时显示
18	定时单位	定时查询和定时设置时显示
19	.5	当定时含 0.5 小时, 在定时查询或定时设置时显示
20	设定温度 和定时时间	在定时查询时, 显示已设定定时的整小时时间 在定时设置时, 显示设定定时的整小时时间 非定时查询和非定时设置时, 显示设定温度值
注: 1. 双引号内内容表示液晶显示内容, 以下同 2. 在线内机对于区域线控器指的是区域内的在线内机, 以下同 3. 区域线控器无单台控制功能, 不显示“单台”		



2.3.3.2 区域性控制器按键操作



图 20 区域控制器按键示意图

按键功能说明如下表：

按键序号	按键名称	按键功能
1	功能	A. 切换 查询/单台/集中 等控制方式； B. 在集中控制状态下，长按功能键下发集中控制命令
2	模式	设定 制冷/制热/送风/除湿 等内机运行模式
3	加	A. 查询状态：循环、增减在线内机号，以便查询各个内机的状态 B. 单台/集中控制状态：设置内机运行温度，最大为 30 度，最小为 16 度
4	减	C. 定时设置状态：增减 定时 开/关 时间，最大为 24 小时，最小为 0 小时
5	风速	A. 设定 高、中、低和自动 等内风机运行档位； B. 长按风速键设定 启动/关闭 扫风
6	定时	A. 在单台/集中控制模式下，设置所选内机的定时 开/关时间 B. 在查询状态下，查询当前地址内机的定时时间设置情况
7	开/关	设定内机开/关机状态
2 模式和 7 开/关	锁定	在单台/集中控制状态，同时按模式和开/关键，启动/取消 锁定所选内机线控器的按键操作
2 模式和 6 定时	屏蔽模式	在单台/集中控制状态，同时按模式和定时键，启动/取消 屏蔽所选内机线控器的模式按键操作
4 减和 6 定时	屏蔽温度	在单台/集中控制状态，同时按减和定时键，启动/取消 屏蔽所选内机线控器的温度按键操作
7 开/关和 6 定时	屏蔽开关	在单台/集中控制状态，同时按开/关和定时键，启动/取消 屏蔽所选内机线控器的开/关按键操作
2 模式和 3 加	记忆方式	记忆方式设置具体见掉电记忆功能
4 减和 7 开/关	功能选择	A. 查看控制器的功能状态 B. 设定控制器为区域管理控制器/区域线控器

注：1. 字体灰色背景表示按键操作，以下同

2. 单次按键按下时间大于 3 秒为长按
3. 区域线控器无屏蔽其他内机线控器的功能

### 2.3.4 区域控制器的安装

#### 2.3.4.1 区域控制器电源、通讯线的连接

当内机带有线控器时，将线控器的四芯双绞线插入区域控制器的接线端子 CN1（或 CN2），再从另一接线端子 CN2（或 CN1）连接内机主板。

当内机未带线控器时，从内机主板引入四芯双绞线连接区域控制器的接线端子 CN1（或 CN2）。

**注意：**连接的内机主板可以是区域控制器所要控制内机中的任意一个；区域控制器作为区域线控器使用时，要求所控制的内机不能带线控器。

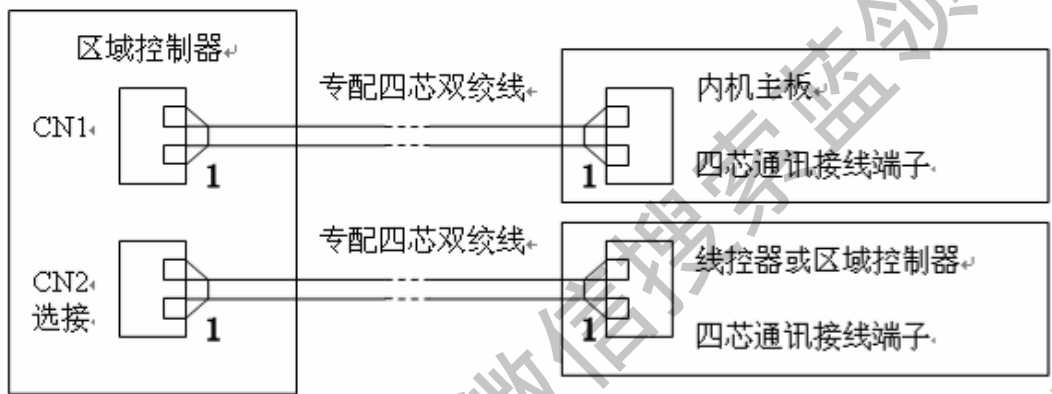


图 21 区域控制器电源、通讯连线示意图

图 21 为区域控制器的电源、通讯连线示意图。在进行安装和接线前请确认电源已关闭。在安装和接线后请再次检查连接情况，确认连接良好没有松动现象，确认电源线之间没有发生短路现象。

控制器的连接线共有 4 根（包含在四芯双绞线里），按示意图中接线端子 CN1 或 CN2 右上方“1”往上分别为：地线（GND）、通讯线 A（A）、通讯线 B（B）和电源线（+12V）。

#### 注意：

在进行下列接线时，必须特别注意，以免空调机组因电磁干扰而导致失灵。

1. 区域控制器、线控器信号线和配线（通讯）应与电源线及室内外连接线分开，其最小间距应大于 20 厘米，否则可能导致机组通讯不正常；
2. 若空调机组安装在易受电磁干扰影响的地方，线控器信号线和配线（通讯）必须使用屏蔽双绞线。

2.3.4.2 区域控制器的安装固定

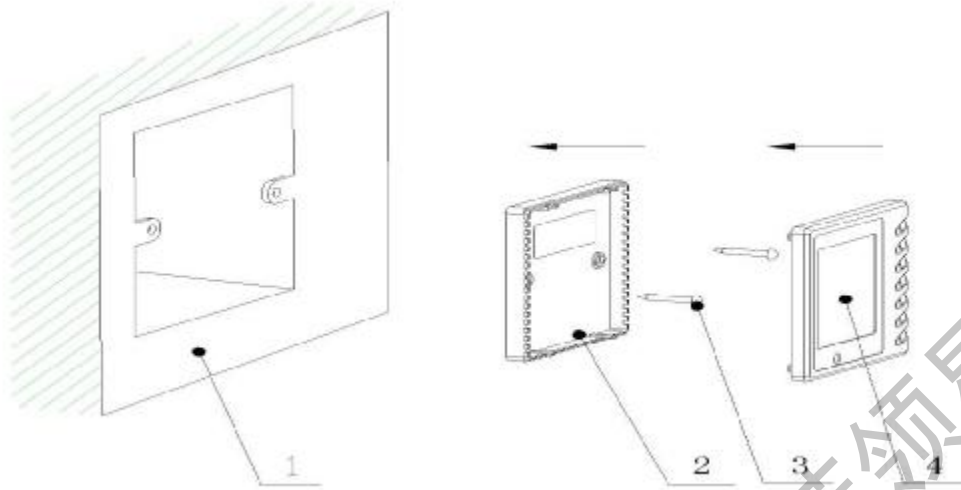


图 22 区域控制器安装固定示意图

序	1	2	3	4
名称	安装在墙面内的插座底盒	控制器底板	螺钉 M4X25	控制器面板

图 22 为区域控制器的简单安装固定过程，在安装固定过程中需要注意以下问题：

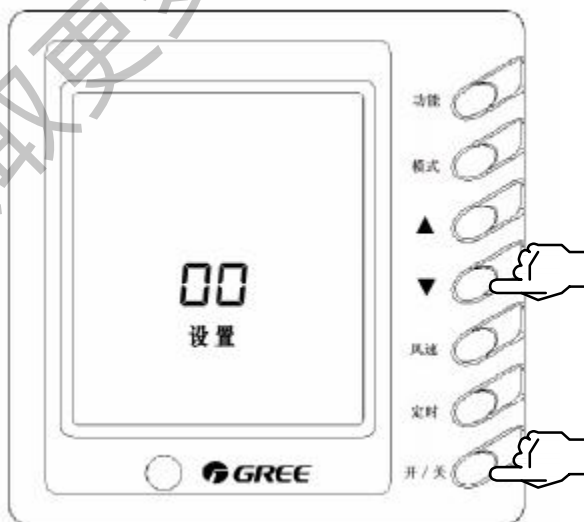
1. 安装前请先切断墙面安装孔中所埋强电线的电源，整个安装过程不允许带电操作；
2. 拉出墙面安装孔内的四芯双绞线，并将此线穿过控制器底板后面的长方形孔；
3. 将控制器底板贴在墙面上，使用螺钉 M4X25 将底板与墙面安装孔固定在一起；
4. 最后将穿过的四芯双绞线插入控制器上的插槽，并将控制器面板与控制器底板扣在一起。

2.3.5 区域控制器的工程调试设置

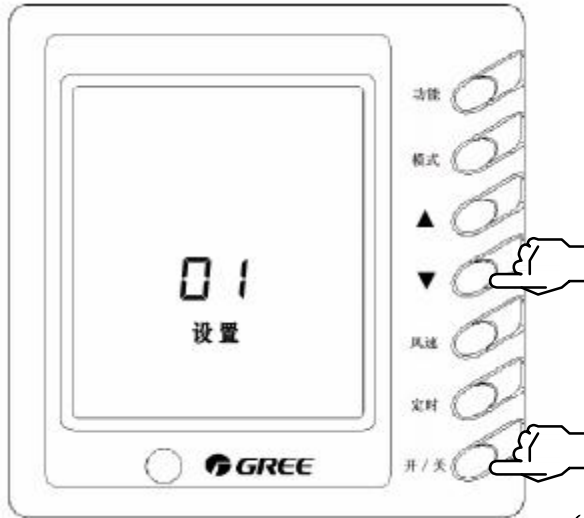
2.3.5.1 控制器功能选择

区域控制器具有区域管理控制器和区域线控器的两种功能，用户只有通过功能选择设定之后才能使用。

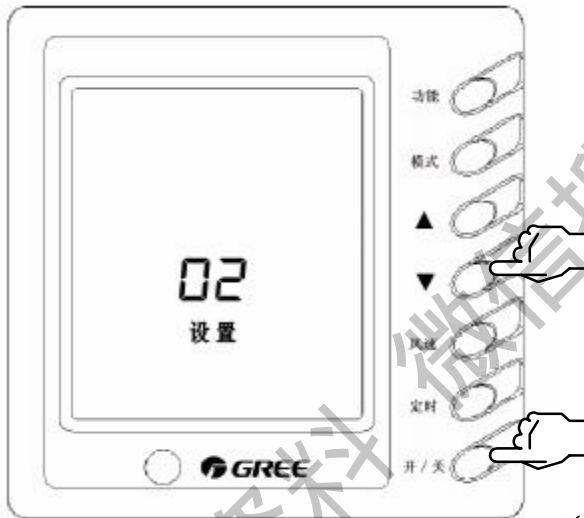
该控制器有三种功能选择——“00”、“01” 和 “02”，显示如图 23、24、25 所示。



(图 23)



(图 24)



(图 25)

“00”出厂的初始状态，未进行功能设置的区域控制器。上电后，在环境温度位置显示为“00”，此时控制器不对内机进行控制。

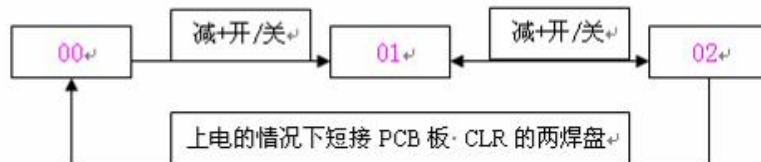
“01”表示设定为**区域管理控制器**，10秒后进入区域管理控制器正常工作模式。

“02”表示设定为**区域线控器**，作为区域线控器使用前需要选定所要控制的内机号；若所选内机带线控器，必须将线控器移除区域线控器才能正常工作。

区域控制器功能选择的按键操作如下：

1. 按 **减+开/关** 键 1 秒钟，液晶上“环境温度”位置显示当前的控制器功能代码——“00 / 01 / 02”；
2. 连续按 **减+开/关** 键 5 秒钟，进行功能设定及切换控制器功能，上电的情况下短接控制器 PCB 板上 CLR 的两焊盘，则回到初始状态“00”。

控制器功能切换如下变化：



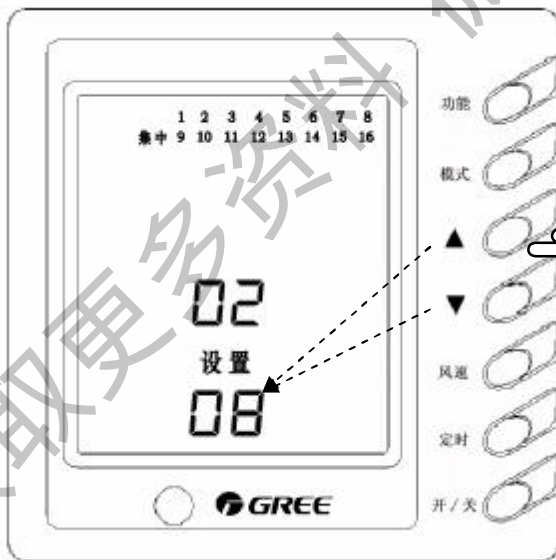
### 2.3.5.2 区域线控器的内机选定

当控制器设定为区域线控器时，需要进行内机选定，所要控制的内机地址必须与内机的实际地址一致；另外，当同一机组的里有多个区域控制器时，不能对内机进行交叉控制，即一台内机只能由一个区域线控器进行控制。区域线控器的内机选定操作如下：

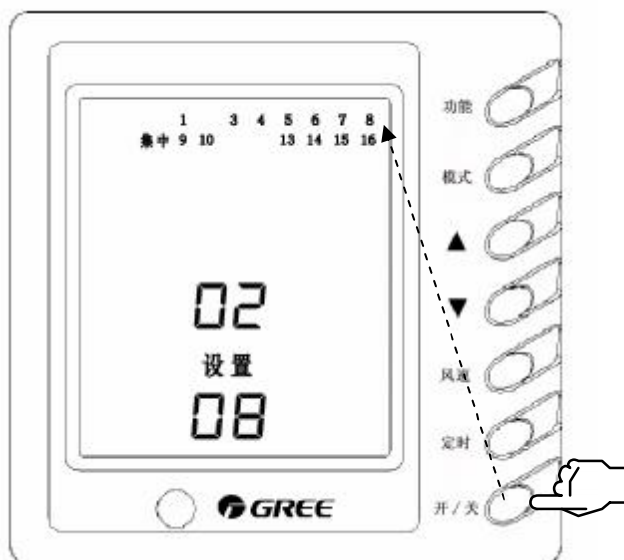
1. 将控制器功能切换到“02”，等待 10 秒钟后可进行区域线控器的内机选定,如图 25、26；
2. 通过 ▲或▼ 键切换内机号，如图 27；
3. 按 开/关 键，选定/取消 当前内机号，如图 28；
4. 选定内机后，按 功能 键进入区域线控器的正常工作状态，如图 29。



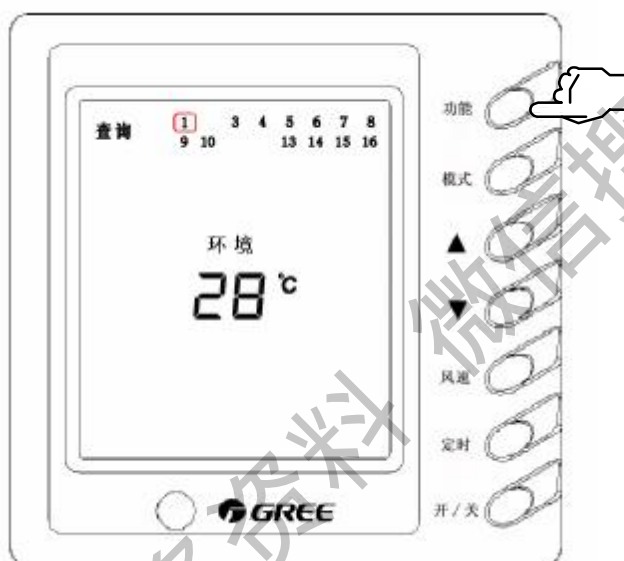
(图 26)



(图 27)



(图 28)



(图 29)

## 2.4 集中控制器介绍

### 2.4.1 集中控制器外形及功能

#### 2.4.1.1 集中控制器外形



外形尺寸：185×135×70

工作电压：交流 220V，从接口 CN1 引入；稳压后工作电压为直流 5V

工作温度范围：0~75°C

#### 2.4.1.2 集中控制器功能

☆一套集中控制器可控制 64 个通讯模块，可连接多达 1024 台室内机，可任意分区域独立控制或统一进行控制，可监视和控制室内机开/关、模式、温度设置、定时开/关等

☆实现对所有室内机进行集中、单机及选择控制

☆可以将多台内机任意编组统一控制——分组选择控制

☆错误内容以代码显示，有错误内容的室内机其对应的通讯模块数字闪烁，以便快速检修（少数故障有声音报警）

☆定时功能，任何内机可通过集中、单机或选择控制来设置定时开/关时间，可同时设置定时开和定时关时间，且可设置星期一至星期日的 7 天内哪几天定时有效

☆自带时钟功能，显示年、月、日、时、分及星期，可以人工对时钟进行校正

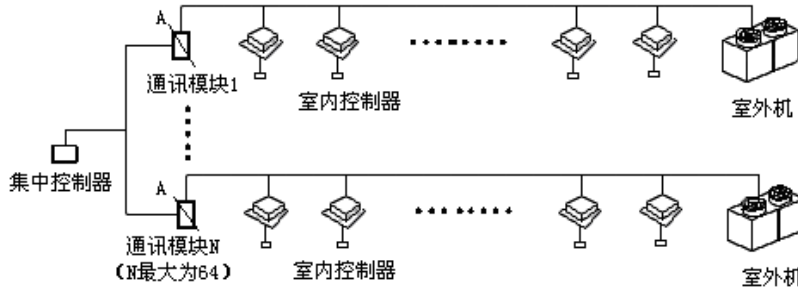
☆室内、外机在线自动检测、显示及工作状态指示

☆具有自检功能

☆集中控制器与多个通讯模块组成的通讯网络，通讯线长度可达 1 千米（未使用通讯中继器）

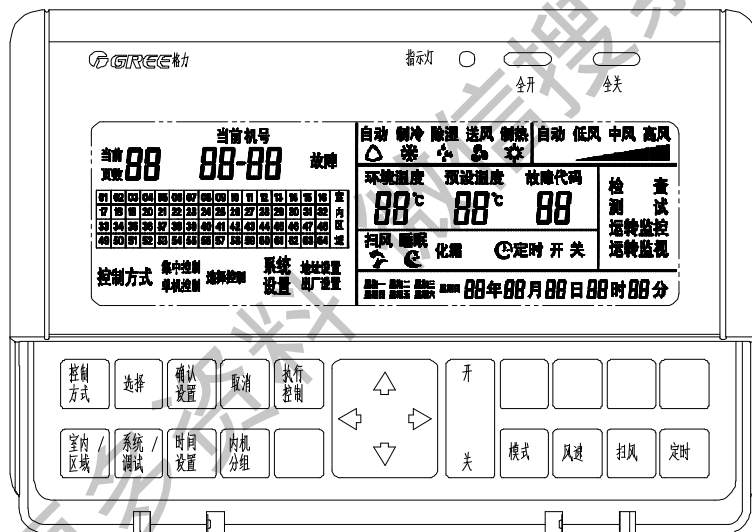
多联机集中控制器的主要功能包括：集中控制——集中的全开、全关空调内机控制；选择控制——任意选择多台空调内机并同时控制；单台控制——单台空调内机控制；定时开和定时关空调内机；任意内机分组设置和系统时间设置等。

以下是多联机控制器通讯网络的简单示意图：

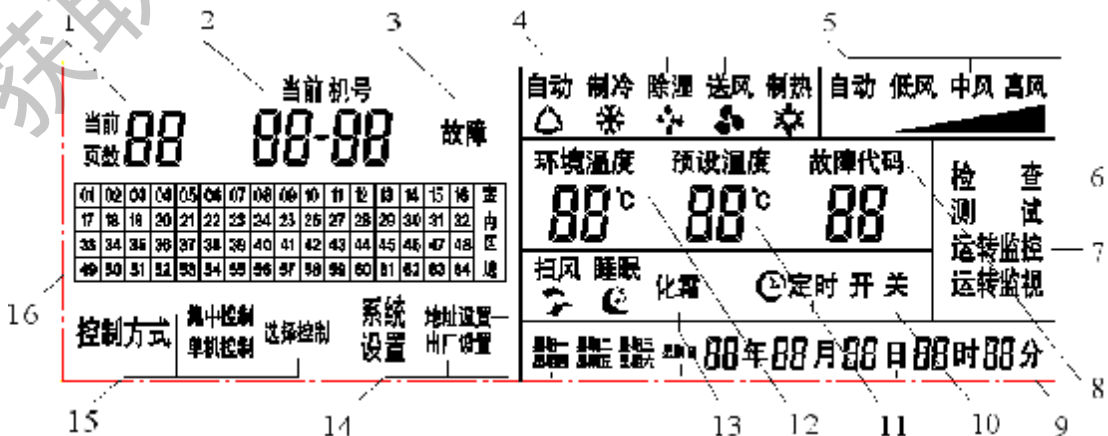


图中，标示A处的斜线为通讯网络分隔线，该线左边为集中控制器和通讯模块之间的通讯网络；该线右边为多联外机和室内机之间的通讯网络；两者是独立的网络。

### 2.4.2 集中控制器显示界面及按键操作



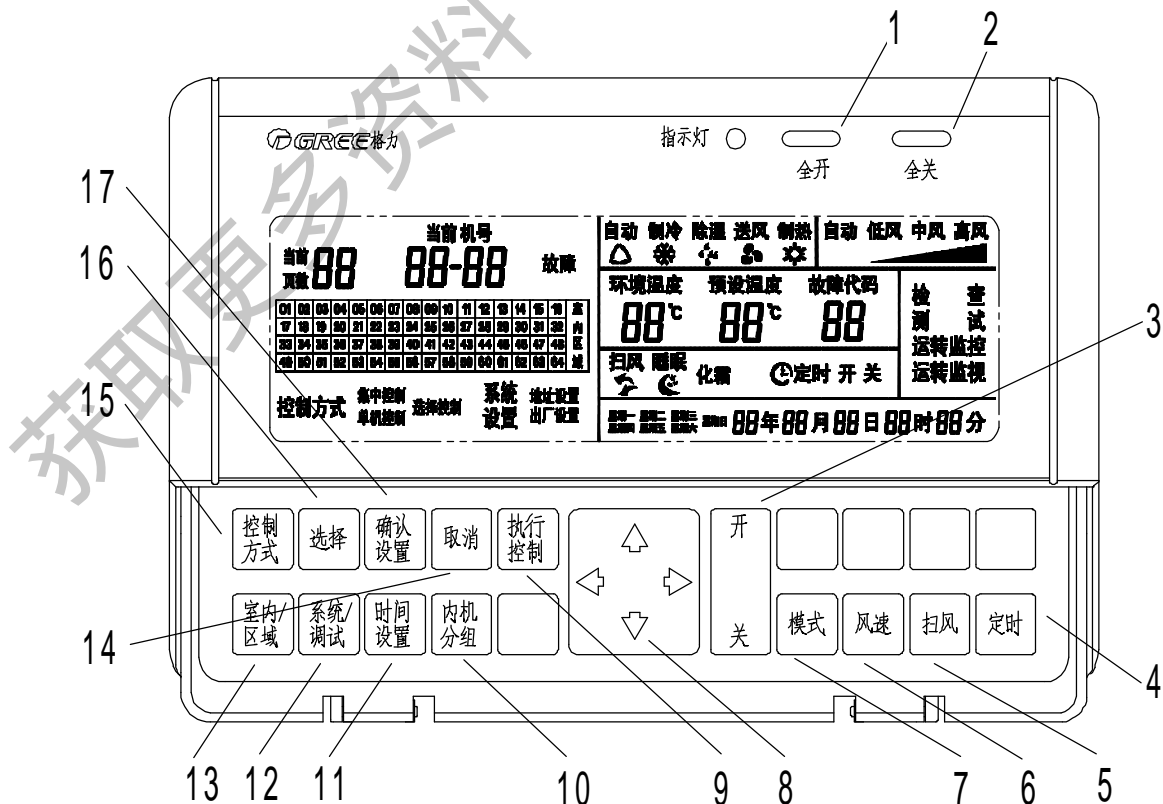
集中控制器液晶显示部分如下图所示：





1	分页/当前区域显示	选择控制方式下，显示当前控制的 <b>组号</b> ； 地址设置状态下，显示当前 <b>软地址</b>
2	当前机号	显示当前查询或者控制的内机所属通讯模块的软地址和内机地址； 格式为：软地址—内机地址
3	故障	任何内、外机有异常时显示
4	运行模式	显示内机运行的各种状态模式
5	风速显示	显示室内机高、中、低和自动风速
6	检查	分组控制方式下，查询分组信息时显示； 地址设置状态下，查询硬地址时显示
7	运转监控/监视	集中控制器正常工作后显示运转监视，发送控制命令时显示运转监控
8	故障代码	当前内机运行状态有异常时显示
9	系统时间显示	显示当前时间，格式为：年、月、日、时、分及星期
10	定时设置显示	<b>定时 开/关</b> 常亮表示当前内机被设置了定时 开/关
11	预设温度	显示预设温度的数值
12	环境温度	显示当前室内机的环境温度的数值
13	扫风和化霜	显示内机扫风运行和外机化霜运行
14	系统设置	设置集中控制器的工作模式，由工程安装人员完成，不建议用户操作
15	控制方式	显示三种控制方式：集中控制、单台控制和选择控制
16	软地址显示	当 <b>室内</b> 常亮时，显示当前在线的内机地址； 当 <b>区域</b> 常亮时，显示当前在线的通讯模块软地址； 软地址必须配合 <b>工程安装表</b> 方能确定被控内机的具体位置

集中控制器按键部分如下图：



集中控制按键功能介绍如下表：

1	全开	本集中控制器具有顺序运转功能，能以 2 秒钟的时间间隔对通讯模块实施顺序控制，通讯模块控制室内机顺序启动（以减少对电网的冲击）
2	全关	本集中控制器具有顺序停止功能，能以 2 秒钟的时间间隔对通讯模块实施顺序控制，通讯模块控制室内机顺序关机（以减少对电网的冲击）
3	开/关（2 个）	用于控制空调的启动、停止
4	定时	设置、查询室内机定时开和定时关的时间，以及星期模式
5	扫风	设置室内机是否扫风
6	风速	设置室内机高、中、低、自动 风速
7	模式	设置室内机制冷、抽湿、送风、制热 模式
8	左/右 上/下	在各种操作功能下起方向功能和调节作用。比如：在查询状态下，可以使用这些键移到所要查询的内机或通讯模块；在时间设置状态下，按左（/右）键切换“年/月/日”等，按上（/下）键调整数值
9	执行控制	在控制方式下，设置完内机的状态后按此键，则以对应的控制方式控制内机动作
10	内机分组	在查询状态下按此键进入内机分组信息查询和设置，分组信息供选择控制使用
11	时间设置	设置系统时间
12	系统/调试	进入集中控制器运行模式设置，不建议用户使用
13	室内/区域	切换显示区域和室内在线空调控制器， <b>区域</b> 对应显示在线通讯模块， <b>室内</b> 对应显示在线内机控制器
14	取消	在功能设置过程中按此键，退出已作的功能设置操作。比如，已选择了集中控制方式，若此时按取消键将退回到控制方式选择状态。
15	控制方式	进入控制设置模式，可选择集中控制、选择控制和单台控制。 集中控制：以当前设置状态对所有区域下的所有内机进行控制 单台控制：以当前设置状态对当前内机进行控制 选择控制：以当前设置状态对选中的内机进行控制，也称为分组控制
16	选择	选择所要控制或者设置的对象，对所要控制的对象重复按键为取消
17	确认设置	确认已作操作有效

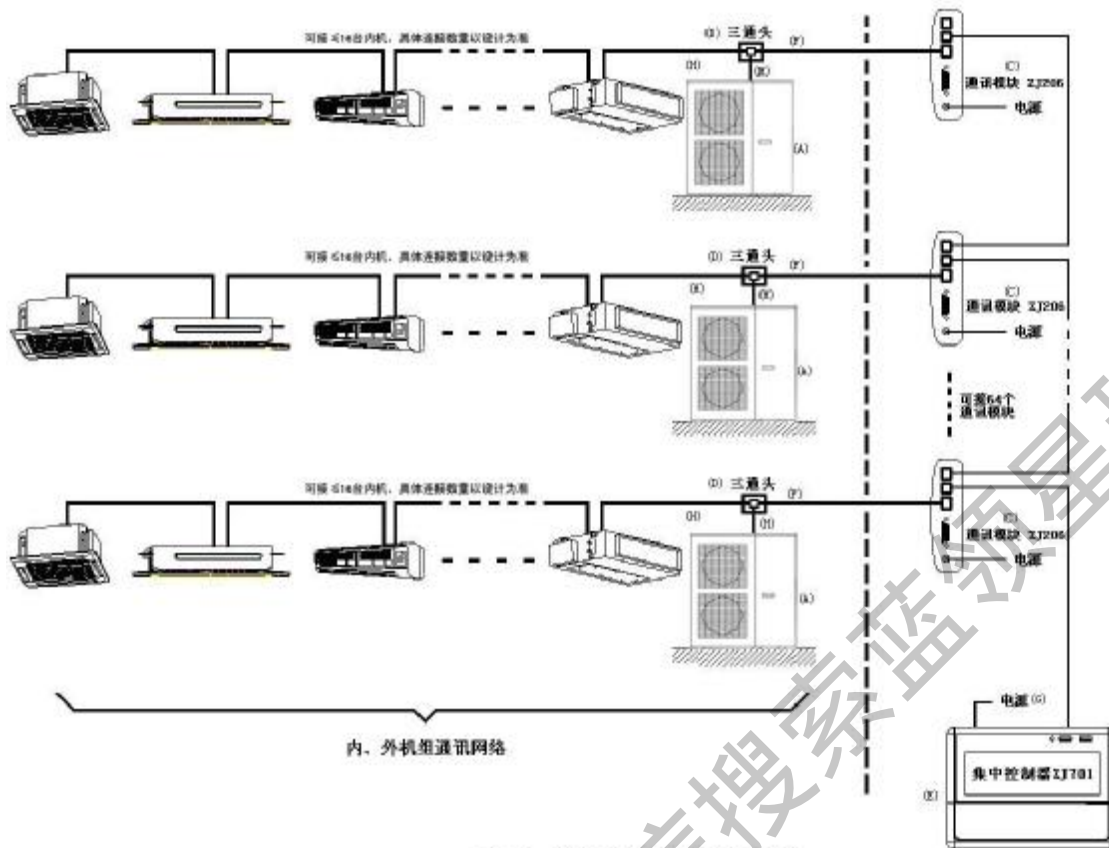
### 2.4.3 集中控制器安装说明

#### 2.4.3.1 集中控制器通讯网络的组成

集中控制器采用 RS-485 的通讯方式，通讯网络一般由**集中控制器、通讯模块和空调内、外机**等部件组成；当通讯模块个数超过 32 个时，可以考虑使用光电隔离中继器增强通讯能力。

通讯网络示意图如下：

注：此图仅表示集中控制器通讯网络连接方式，实际内机连接数量以具体设计为准。



图示：集中控制器的通讯网络

I 多联内、外机通讯网络（标识 A、B）：

外机分为不带转接板（一拖十六机组）和带转接板（一拖三十二和模块化机组）两种，每套外机（不带转接板的）或者转接板最多可接 16 台室内机。

不带转接板的外机通讯接口示意图如下：

接风机调速板  
或者变频驱动

接内机或者  
通讯模块



内机通讯接口如下（以风管机为例）：



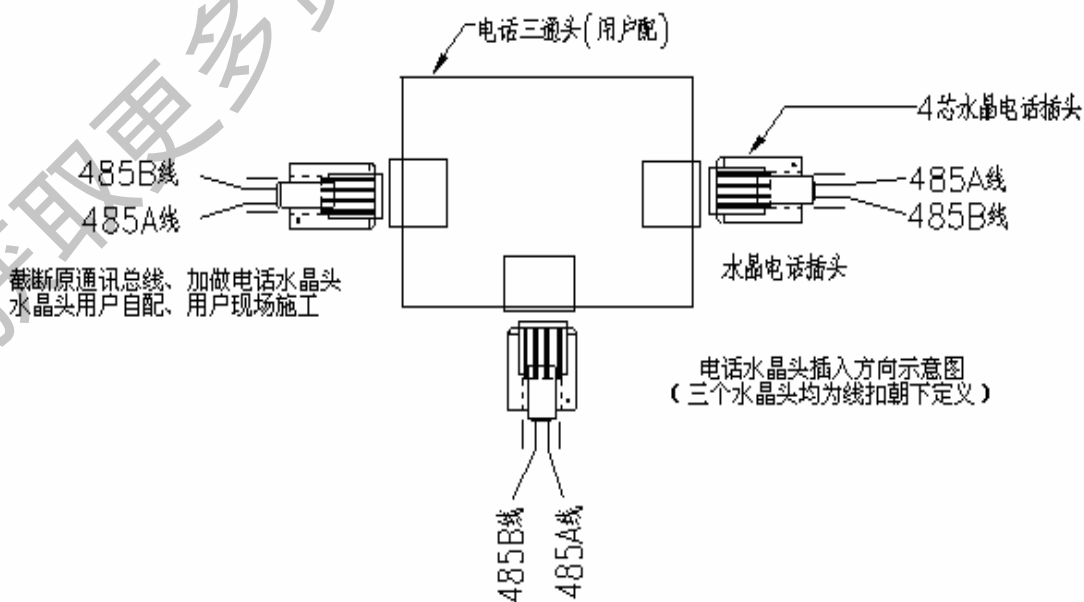
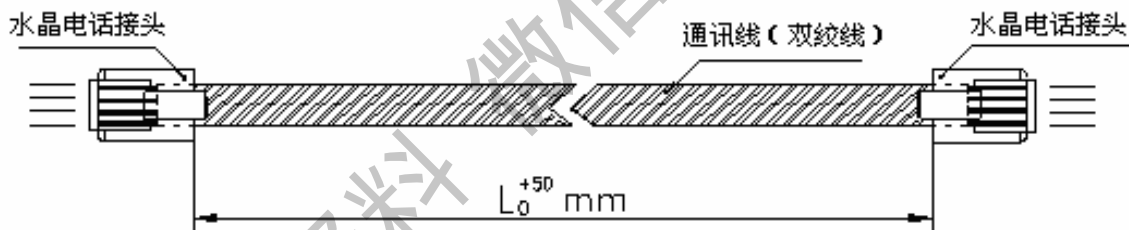
内、外机通讯网络的接线：内机主板上都有 4 位的地址拨码，同一块外机主板下所属的内机的地址拨码不能重复。带手操器的内机，手操器地址必须与对应内机主板地址一致，否则不能正常通讯或者出现交叉控制的问题。地址拨码为二进制读数，从拨码开关的 4 读到 1，多联机定义拨杆在“ON”表示“0”，拨杆在“OFF”表示“1”。

**I 电话三通头（标识 C）：**

电话三通头，为三个水晶接头的并联，一般在电子配件市场都可以买到。工程安装时，先将通讯线（H）截断，然后压上电话水晶头；另外准备一根两端都压有电话水晶头的通讯线（F）。最后将这三根线接入电话三通头即可。压线时注意通讯线的 A、B 方向。

通讯模块 COM1 口与内、外机的连接线（F），由于实际工程距离不定，该通讯线由用户配做，其他通讯线由我们提供。

水晶头的压线方法和插入方向如下图：

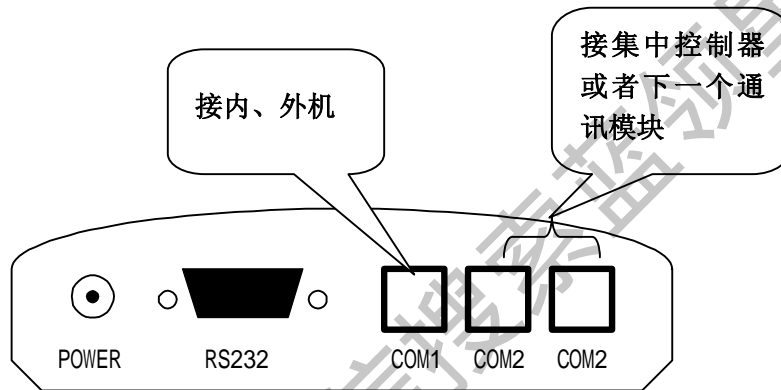


**注：**实际工程中经常出现通讯线压反的现象，此时可以单独调整 COM1 的连线，将线反一下即可。**如果没有电话三通头或者水晶头，可以考虑直接焊接，焊接时注意分清 485 通讯线的 A、B 线，并作好绝缘和密封保护。**

**I 通讯模块（标识 C）：**

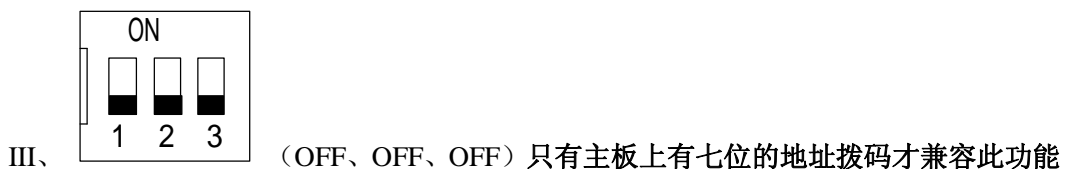
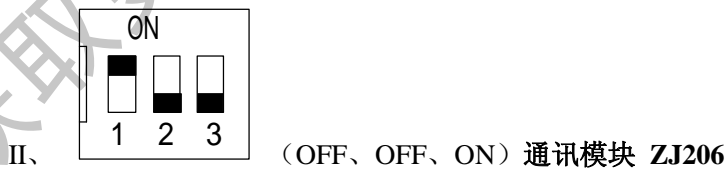
通讯模块配有变压器，电源由变压器供给；通讯模块的 COM1 接口，用于连接空调内、外机，即通讯线（F）处；还有两个 COM2，用于连接下一套通讯模块和集中控制器。对于多联机集中控制器，通讯模块最多能接 64 套。

通讯模块 ZJ206（出口型号为 ZJ301-W）的接线：通讯模块一共有三个接口——COM1 一个、COM2 两个。其中，COM1 用于接内、外机，COM2 用于接集中控制器或者下一个通讯模块。如下图：



通讯模块 ZJ301、ZJ301-W、ZJ206 的地址都是用电脑软件写入，我们正在开发使用拨码开关拨地址的控制器。

通讯模块背后有三位的机型拨码，我们定义拨到“ON”表示“0”、拨到“OFF”表示“1”。机型拨码如下：



## I 集中控制器（标识 E）：

集中控制器 ZJ701（内销型号，出口型号为 ZJ7011）。集中控制器内置了变压器，要求使用线径为 1.5MM~2.3MM 的电源线接入集中控制器的电源接线端子，输入电压为 200V~240V，50Hz/60Hz。

集中控制器的地址设置：**第一次使用的集中控制器必须指定集中控制器的所要控制的通讯模块地址**，该操作称为**地址设置（ADDRESS）**。集中控制器的**地址设置（ADDRESS）**功能一般不建议让用户操作，该功能需要输入密码；密码是方向键的“上、下、左、右”。依次按完“上、下、左、右”4个按键后，再按“确定”键进入**系统设置**。

**系统设置**包括**地址设置（ADDRESS）**和**出厂设置（INITIALIZE）**，按“上、下”方向键可以切换。其中**地址设置（ADDRESS）**用于设置控制对象（通讯模块）的地址（详细请见产品说明书）；**出厂设置（INITIALIZE）**用于初始化集中控制器内部数据（包括清除所有已完成的地址设置）。

**系统设置**界面如下图：



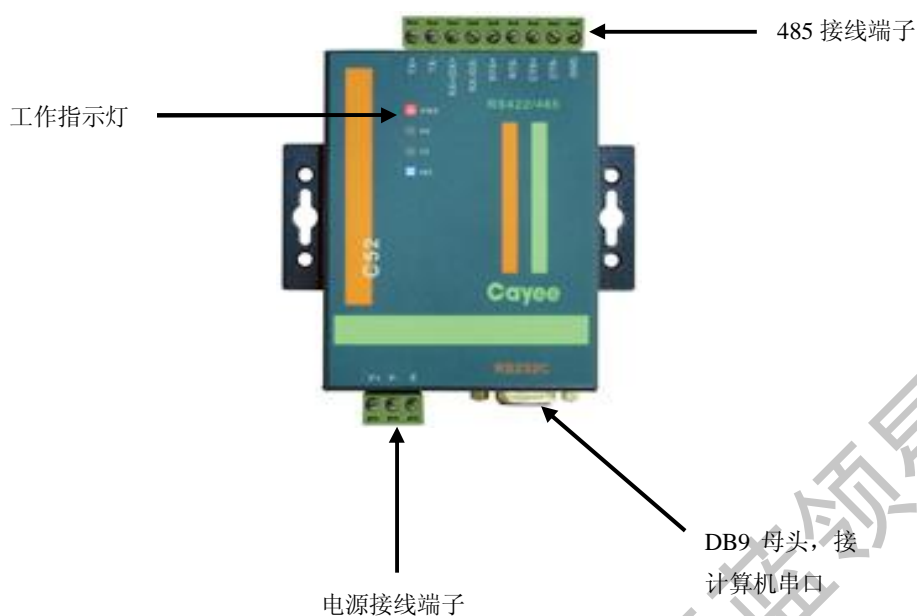
## 2.5 监测软件介绍

### 2.5.1 监测软件功能

软件通过本地串口或网络（互联网或局域网均可）接收机组运行数据，按照通讯协议对接收到的数据进行解析，将解析后的机组运行参数实时地进行显示与保存，显示时提供文本和曲线两种显示方式，存储可以存储解析后的数据以及解析前的原始数据。

### 2.5.2 硬件介绍

由于空调的通讯网络是 485 通讯方式，而串口采用 232 通讯方式，所以通过串口来接收数据时需要一个 RS232-RS485 光电隔离转换器（如下图所示）来进行通讯方式的转换



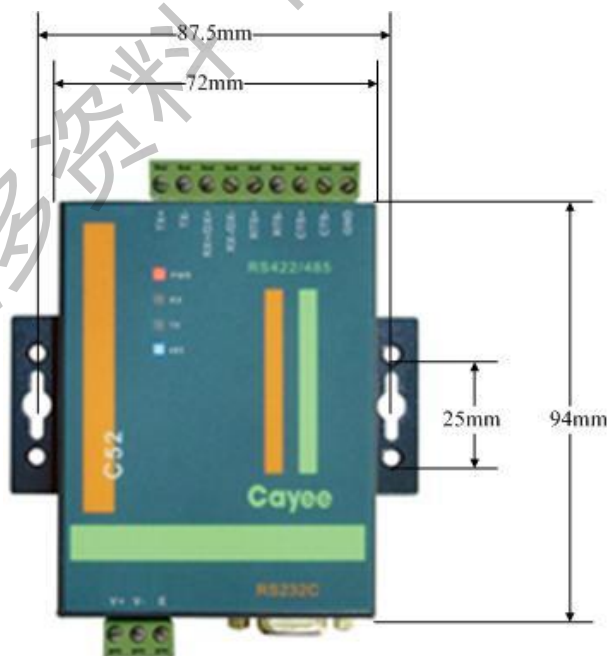
1) 功能介绍:

1 光电隔离转换器的作用是对计算机串口的 232 信号和 485 总线的信号进行转换。

2) 规格尺寸:

设备名称	长 (mm)	宽 (mm)	高 (mm)
光电隔离转换器	94	72	23

3) 安装尺寸:



4) 安装规范:

- 1 必须固定安装在室内, 避免碰撞、暴晒或雨淋, 建议和计算机一起放置在监控室内
- 1 需要独立的电源, 必须安装足够的 220V 交流插座提供电源

- I 电源规格：12~30VDC 800mA

#### 5) 安装过程:

- I 转换器所用通讯线为 9 芯通讯线，一端为 DB9 母头，另一端为 DB9 公头。  
将 DB9 连线一端接在光电隔离转换器的 DB9 接头上，另一端接到计算机串口上，  
接通电源。
- I 将光电隔离转换器上的 1, 2 拨码调器到 OFF 位置
- I 将通讯线的 A 端接入 R+/D+接线端口，B 端接入 R-/D-接线端口

## 2.5.3 监测软件使用说明

### 2.5.3.1 对参数的设置

软件进行数据监测前要保证参数设置的正确性.设置参数的方法是打开菜单 设置->选项,在弹出的对话框中进行设置. 该对话框有两个设置标签页,分别对应通讯设置和其它设置.

#### 1) 通讯设置



在通讯设置中，主要是对软件的通讯角色及相应参数进行设置。

软件可以工作在三种通讯角色方式下：本地，客户端，服务器端。

当被设定为“本地”通讯角色时，软件通过本机的串口接收机组数据，并只在本机上处理显示数据，不对外转发数据。此时，在“通讯端口”设定中只需要设置好软件当前所使用串口的串口号，“服务器 IP 地址”与“端口号”无效。

当被设定为“客户端”通讯角色时，软件通过本机的串口接收机组数据，在本机上处理显示数据，同时通过互联网或局域网（视当前所设定的服务器端与客户端电脑所处的网络环境而定）向服务器端发送从串口接收到的未经处理的原始数据，在服务器端可以对这些数据进行相同的处理与显示。此时，在“通讯端口”中的三个设置项都需要设置，串口号设置为软件当前使用的串口号，服务器 IP 地址设置为服务器端的 IP 地址，端口号设置为服务器端所设定的端口号。

当被设定为“服务器端”通讯角色时，软件通过互联网或局域网（视当前所设定的服务器端与客户端电脑所处的网络环境而定），接收机组数据，在本机上处理显示数据。此时，在“通讯端口”中的串口号不需要设定，服务器 IP 地址也不需要设定（默认为本机系统中所设定的 IP），端口号设置



为当前未被占用的端口号即可，可以采用默认的 1881 端口。当软件设置为“服务器端”时，一定要服务器端的软件先开始监测（开始端口监听），客户端才能再进行监测（连接服务器），否则客户端不能与服务器端连接，服务器端将接收不到数据。

## 2) 其它设置

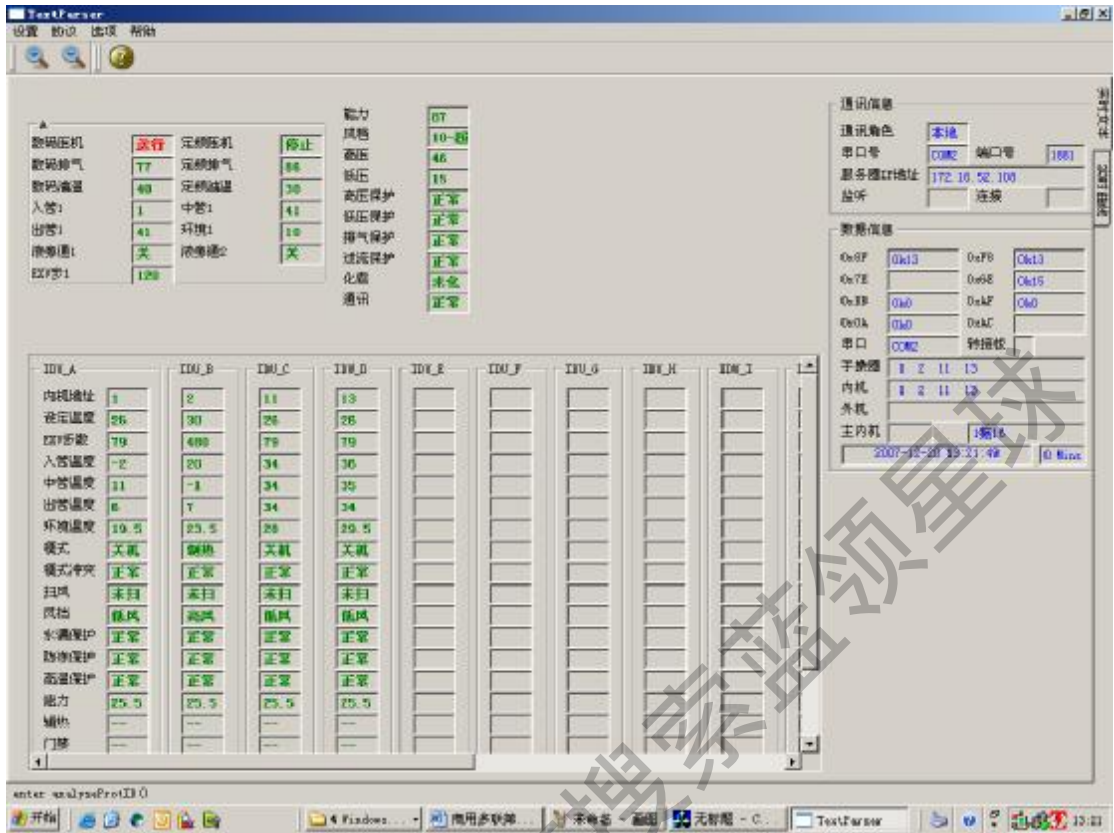


其它设置中,协议自动鉴别要选中,选中该选项便可实现对机型的自动识别.另外冷媒类型和感温包分压电阻要设置正确,这是与具体机型有关的参数,冷媒类型影响高低压的压力值(高低压以温度值显示时不受冷媒设置的影响),感温包分压电阻设置影响排气温度与油温的值.高低压值的设置影响高低压值的显示方式,可以选择以压力值方式显示或者以温度值方式显示.存储原始数据表示是否存储原始的串口数据,存储位置是 D:\Test.txt. 1拖64 文本界面设置指 1拖64 模块化机型的文本显示中是否显示两个外机,这个设置用户不能直接设置,可通过修改配置文件进行设置.

### 2.5.3.2 对数据进行监测

当参数设置是正确的情况下,就可以对机组运行数据进行监测了,方法是点击菜单“选项->开始监测”,这时软件会对接收到的数据进行分析,确定机型,进而调用相应的机型界面,对数据进行解析,显示和存储.软件的显示界面主要有两个:文本显示界面和曲线显示界面

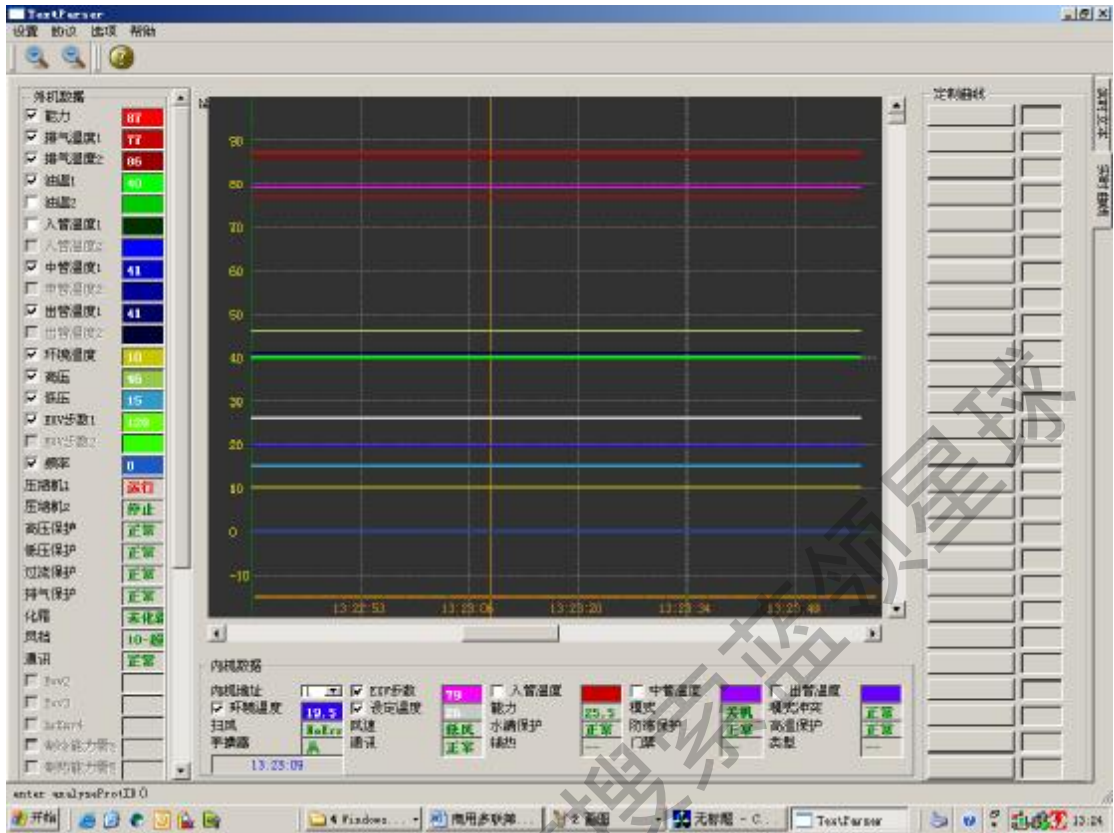
#### 1) 文本显示界面



在该文本显示界面的左侧，以文本的形式实时显示当前机组的运行数据，包括外机数据，内机数据。在界面右侧的上半部分，是对通讯信息的显示，包括通讯角色及通讯端口的设定值以及对当前通讯状态的显示，当软件被设置为服务器端后，开始监测后“监听”状态显示蓝色，表示当前软件基于本机的 IP 地址及通讯设置中所设定的端口号进行端口监听，此时可以接受客户端的连接请求了，之后客户端开始监测（即向处于监听状态的服务器端发起连接请求），当连接请求被接受后（正常情况下请求都会被接受），服务器端及客户端的“连接”状态都显示蓝色，表示双方可以进行通讯了。当软件设置为“本地”时，通讯信息中只有“通讯角色”及“串口号”显示的内容有效。

在界面右侧的下半部分“数据信息”中，显示当前接收到的数据帧的地址，以及当前在线的手操器，内机，外机地址，以及当前时间等信息。

## 2) 曲线显示界面



在该界面上，用户可以通过复选框来选择所要显示的数据曲线，相应的曲线在界面的中间区域显示。在界面的左侧显示外机部分的数据项，在界面的中下部，显示内机部分的数据项。显示曲线时，当鼠标位于曲线显示区域时，两侧数据项显示的文本数值是曲线显示区域鼠标所在位置纵向的黄色线与对应数据项曲线交点的数值。右侧的定制曲线功能暂时未开通。

### 2.5.3.3 对内机进行设定

当软件处于监测状态时，可以对内机状态进行设定，方法是点击菜单“选项->控制内机”，会弹出一个设定内机的对话框，选定所要设定的内机以及所要设定的内机状态，点击确定就可以了。



#### ▲ 一些说明事项

- 1) 软件是免安装的,软件文件夹拷贝至目标机器后直接运行 TextParser 文件夹下的 textparser.exe 文件即可。
- 2) 软件在运行中会涉及到三个文件,分别是数据库存储文件,原始数据存储文件,配置文件.数据库存储文件是以 Access 数据库的方式来存储软件解析后的机组运行数据,它的存放位置为 C:\DataFiles\以年月命名的文件夹\每次运行生成的对应数据库文件;原始数据存储文件存储未经软件处理的原始的串口数据,其存放位置是 D:\Test.txt, 配置文件存储我们设置的参数(串口设置,制冷剂设置等),它的位置为 系统盘(如 C:)\Documents and Settings\当前用户名(如:Administrator)\Application Data\Gree LTD\TextParser.int
- 3) 软件分内部版与售后版,默认为售后版,对售后人员来说适用于售后版,不需要变更。

## 第三章 安装篇

### 1 安装注意事项

在接到机器后，应检查是否有运输损伤。如果发现表面或内部有损伤，应立即以书面的形式向运输公司或设备公司申报。在接到机器后，应检查型号、规格、数量是否与合同相符。

#### 1.1 室外机安装

为了使机组良好运行，安装位置的选择必须遵循以下原则：

- ◆ 安装室外机应该使室外机排出的空气不会回流并且在机器的周围留出足够的维修空间；
- ◆ 安装点必须通风良好，以使机器能吸入和排出足够的空气。确保机器进风和出风没有障碍，若有障碍请移开阻挡空气进、出风的障碍物；
- ◆ 安装处足以承受室外机的重量，并能隔音及震动。并保证机组的出风和噪音不影响邻居；
- ◆ 室外机组吊装必须使用指定的吊装孔吊运，吊装时应注意保护机组，严禁碰伤钣金件，以防日后生锈；
- ◆ 尽量避免阳光直射；
- ◆ 安装处必须能排出雨水和化霜形成的水；
- ◆ 安装处必须保证机器不会被埋在雪中，不受垃圾和油雾的影响；
- ◆ 室外机组安装应采用橡胶减震垫或弹簧减震器等，以满足噪声及振动要求；
- ◆ 安装尺寸符合说明书安装要求，室外机组必须固定在安装处；
- ◆ 机组安装应由专业人员进行。

#### 1.2 室内机安装

- ◆ 在搬运或吊起室内机时，不得抓它的树脂外壳，不得破坏机器表面的绝缘材料。室内机在搬运到安装地点和安装前，不得拆除包装。
- ◆ 天井机和风管机必须单独固定，不得与其他设备或管线共用支吊架。吊装时使用四根吊杆，吊杆在机组安装后不得有倾斜现象。吊杆长度超过 1500mm 时，必须在对角线处加两条斜撑以防晃动。
- ◆ 室内机能够提供足够的安装空间和维修空间。室内机的进风口不得有障碍物阻挡空气流动。
- ◆ 室内机必须安装在合适的位置，使得室内气流组织分布最优化，温度分布最均匀。
- ◆ 考虑到噪音的影响，在工程中风管机不推荐采用下回风方式，尽量采用后回风方式。内机应加装送风管，风管和风口的设置应能达到降噪的作用。
- ◆ 严禁不同的空调区域出现送回风串气的现象。
- ◆ 排水管直接与室内机排水管用黏合剂承插连接，并用卡箍卡紧，排水管向下倾斜度为 1/25—1/100。
- ◆ 如需要在吊装前安装风管软连接的，必须保证风管的清洁。
- ◆ 内机吊装完毕后必须做好防尘措施：进风口和电器盒部件必须用防尘袋密封；在安装电源线和通讯线前不得拆除电器盒盖；大小管封帽在连接配管前不得拆除。
- ◆ 电子膨胀阀部件安装

格力 H 系列内机均为电子膨胀阀外置式连接，具体安装注意事项如下：

- a 部件安装位置统一固定在能够更换和检修的的维修口或回风口附近；
- b 统一用吊杆安装，安装时要按照指示方向保证部件竖直向上。安装时要考虑部件拆卸时有足够的空间，不能有管道夹在部件之间；
- c 部件接进管与分歧支管保持直线高度要求安装；
- d. 部件至内机沿管道长度不得大于 1500mm；
- e. 焊接时必须在靠电子膨胀阀端包湿布降温保护
- f. 焊接完毕后将控制线沿管路用线扎包扎好；

### 1.3 制冷剂管路系统安装

#### ◆ 制冷剂管道安装

制冷剂管道应按规定的方式连接,保证接缝严密,无渗漏,并不应降低管道的强度,所有的焊缝不能置于墙洞中。管道焊接前就必须先通氮气。

在整个施工过程中制冷剂配管都要保证防尘防水。

制冷剂管道应该按规定的间距固定,支撑的型式采用支吊拖架。考虑到铜管的热胀冷缩,无论吊架还是托架都不能将保温后的制冷剂管道夹紧。管道穿墙或楼板等处应设置钢套管,套管不得作为支撑。

#### ◆ 分歧管安装

分歧管尽量靠近室内机;分歧管安装前一定要核对型号,不能错用;水平安装时,要求分歧管对称面处于水平面上;竖直安装时,保证分歧管对称面处于竖直面上,不得倾斜;

液管与气管应当有同样的管长,并且铺设线路相同;

相邻两个分歧管之间的直管段长度和分歧管主管端口前的直管段应满足厂家的设计要求;

#### ◆ 管道的吹扫

制冷剂管道安装时,注意电子膨胀阀部件至室外机侧先不焊接,与室内机的喇叭口连接均不要连接,待完成了以下吹洗工作后方可焊接或连接。

#### ◆ 气密性检测

出厂时,室外机气、液管截止阀已被关闭。加压至检测压力后,保压 24 小时,观察压力是否下降,若压力不降即为合格。同时记录压力表的读数,环境温度和试验时间;一般环境温度变化 1℃,压力相应变化 0.01Mpa;在为进行气密性试验完成之前,所有的焊缝处都不能保温包扎。

#### ◆ 管路抽真空

抽真空前,再次确认气、液管截止阀处在关闭状态;同时从气管和液管抽真空;抽真空 4 小时,检查真空度是否达 -0.1Mpa 或以上,如果真空度达不到,说明可能存在泄露。应再进行一次漏气检查,如仍无泄露,应再抽 2 小时真空。如果两次抽真空都不能保持真空度时,确保无泄露的条件下就可以判断是管道内含有水分。抽完真空后,关闭调节阀的阀门,停止抽真空并保持 1 小时。确认调节阀的压力没有上升。

在关闭真空泵停止抽真空时应该先关闭阀门,然后再给真空泵断电。

#### ◆ 制冷剂的填充

机组根据液管的规格和长度计算准确的充注量;将充液罐放在称重计上,记下读数,并计算充完制冷剂后的读数,R410a 充注罐必须倒立充注以保证液态充注;用充注导管将带有调节阀的双头压力表及充液罐接到气阀和液阀的检测头上。在连接之前,先放出一部分制冷剂,将充注导管的空气排出;在未开机状态下,打开充液罐调节阀,从液管充注制冷剂;观察称重计读数,达到要求后立即关掉阀门,然后关闭充液罐的阀门;如果制冷剂不能完全加入,还可以在开机时加入。从制冷气管检测接口处充注。

### 1.4 冷凝水管安装

◆ 冷凝水管管材使用给水 U-PVC 管,专用胶黏结。

◆ 冷凝水管安装前,应确定其走向和标高,避免与其他管线交叉,以保证坡度顺直。管道吊架的固定卡子高度应当可以调节,设计坡度可参照厂家设备规格书。

◆ 不得将冷凝水管与制冷剂管道捆绑在一起。

◆ 排水管与室内机排水管连接时,采用随机附带的管箍固定,不得用胶水粘接,以保证检修方便;

◆ 排水管最高点应设通气孔,以保证冷凝水顺利排出。

◆ 保温材料接缝处,必须用专用胶粘接,然后缠塑料胶带,胶带宽度不小于 5cm,保证牢固,防止结露。

### 1.5 机组电源线的安装

◆ 电源线必须使用铜导线,需符合国家相关导线标准,及满足机组载流量需求。

◆ 电源线进入机组过线孔处必须使用过线胶圈,电源线从机组进线孔到电器盒内电源接线板处,需确保不碰管路、

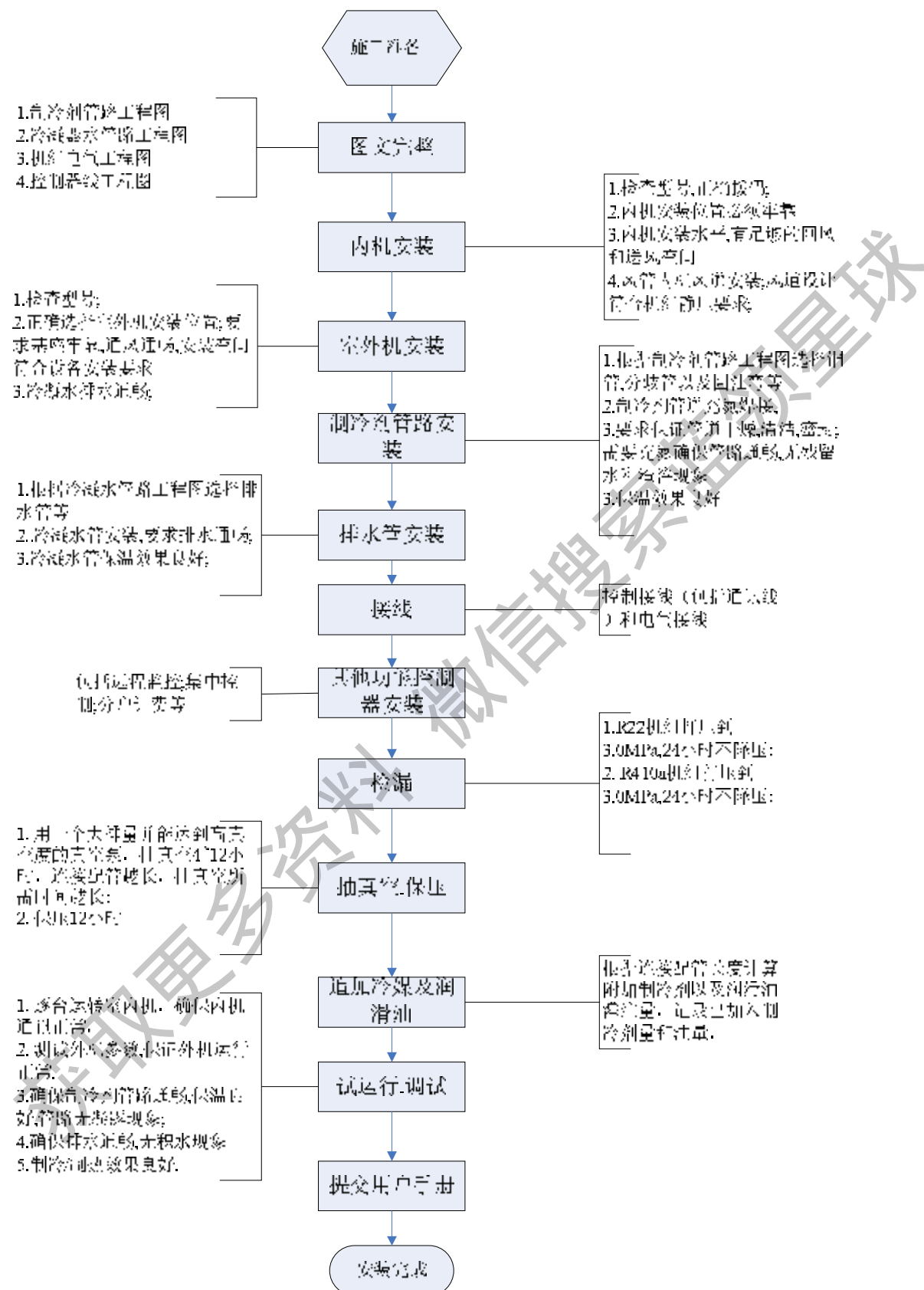
压缩机等部件及钣金锐边，如无法避免，需在相应接触管路上包扎保温棉，在相应钣金锐边粘贴海绵。

- ◆ 多股线必须使用合适规格的接线端子方能接入接线板。电源线必须可靠固定，以保证接线端子处不受力和保证电源线不与其他部件有相对运动。
- ◆ 机组外部电源线必须配有电线保护管，导线总截面积不超过电线保护管截面积的 40%，以满足电源线散热需求。机组电源线、通讯线必须配有不同电线保护管，禁止穿同一根电线保护管。在机组内，电源线和通讯线应尽量避免，禁止缠绕捆扎在一起。
- ◆ 当电源线长度不够时，应采用相同规格的导线进行焊接、压板压接或套管连接。接头处应配备接线盒用于检修，如接线盒位于户外，至少需满足 IPX4 要求。导线的连接禁止采用直接缠绕和包扎绝缘带方式。地线长度不够时需更换，地线严禁采用压接方式加长。
- ◆ 配线施工需满足国家标准 GB50258《电气装置安装工程 1KV 及以下配线工程施工及验收规范》中相关要求。

## 1.6 控制系统安装

- ◆ 通讯线必须使用设备厂家标配通讯线,尤其是变频机组内外机通讯线必须使用屏蔽双绞线,区分 A、B、地，地线单端接地，接地处放在室外机。内外机通讯线使用非屏蔽的双绞线，必须穿管进行保护，钢管一端需接地。
- ◆ 通讯线长度不够时，必须申请更换加长通讯线，不允许自行绞断加长或缩短。
- ◆ 通讯线不得形成闭合环路。
- ◆ 通讯线与电源线必须分开铺线，具体要求参见设备厂家说明书。
- ◆ 手操器的安装位置应避免选择在与电子日光灯或与电视、DVD 等其它可通过红外控制的电器相距很近且同方向的地方，以防止红外线干扰。
- ◆ 手操器安装铁盒内通讯线连接手操器接口时，必须先做滴水弯，滴水弯最低点伸至铁盒底端。
- ◆ 当往手操器底壳打螺钉时，注意控制力度，打紧即可，不可使底壳变形或松动。

## 2 安装流程

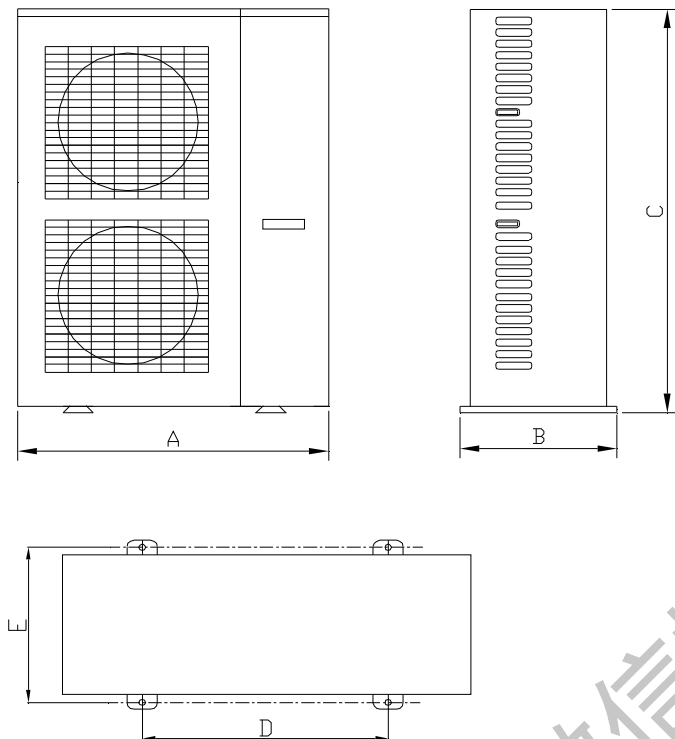




### 3 机组安装要求

#### 3.1 机组外形尺寸和安装固定尺寸

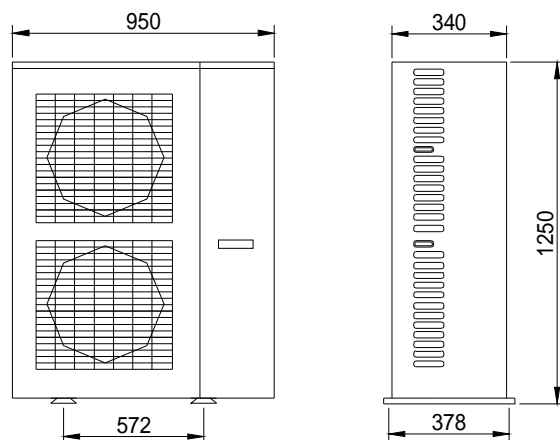
##### 3.1.1 R22 普通数码多联机组



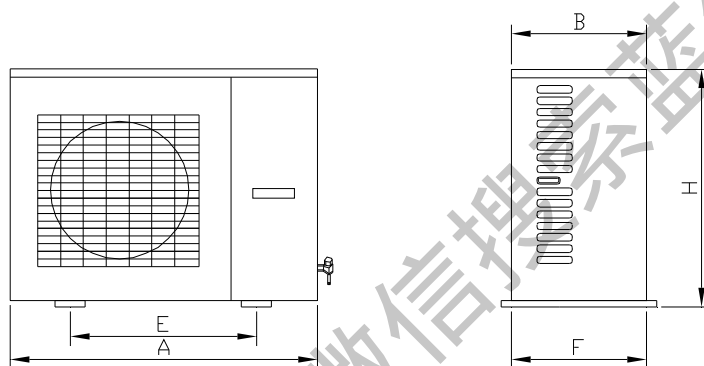
单位: mm

参数		机 型	GMV(L)-R100W/H、 GMV(L)-R120W/H、 GMV(L)-R140W/H 、GMV(L)-R140W/HS GMV(L)-R160W/H 、GMV(L)-R160W/HS
A	mm		950
B	mm		340
C	mm		1250
D	mm		572
E	mm		378

3.1.2 变频多联机组

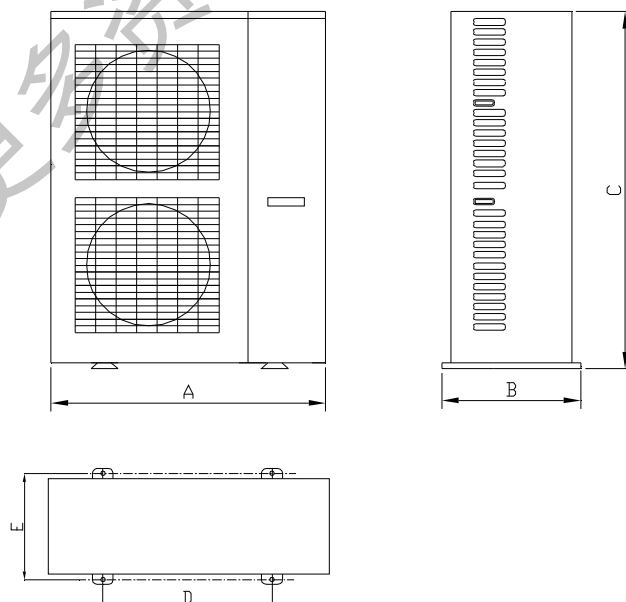


3.1.3 直流变频多联机组



单位: mm

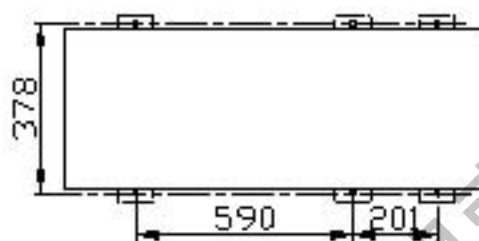
机型	E	A	F	H	B
GMV(L)-Pd50W/Na	550	840	342	680	300
GMV(L)-Pd70W/Na	580	950	378	840	340



单位: mm

机 型		参 数
		GMV(L)-Pd100W/Na、GMV(L)-Pd120W/Na、GMV(L)-Pd120W/NaS、 GMV(L)-Pd140W/Na、GMV(L)-Pd160W/Na、GMV(L)-Pd160W/NaS、 GMV(L)-Pd180W/NaS
A	mm	950
B	mm	340
C	mm	1250
D	mm	572
E	mm	378

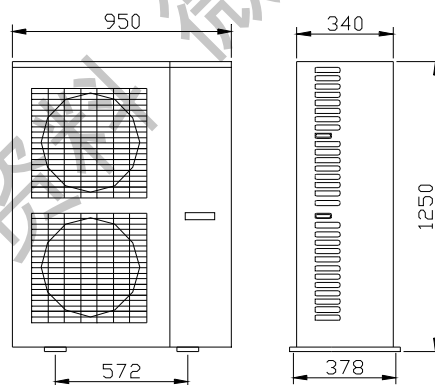
3.1.4 超低温热泵数码多联机组



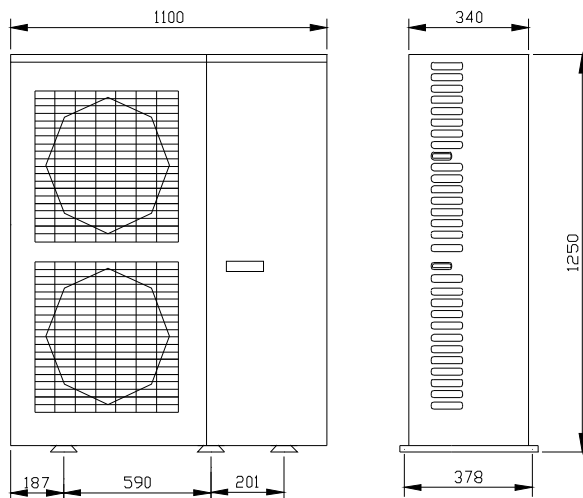
室外机安装孔位示意图

3.1.5 智能变频多联机组

◆ GMV(L)-P110W2/J、GMV(L)-P120W2/J 外型及安装孔位



◆ GMV(L)-P125W2/J、GMV(L)-P125W2/NJ、GMV(L)-P135W2/J、GMV(L)-P150W2/J 外型及安装孔位

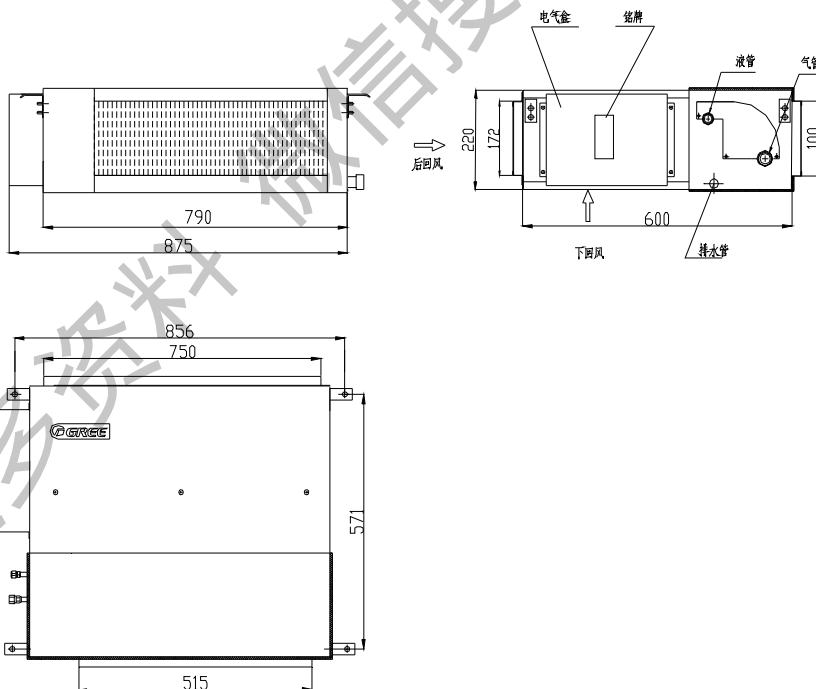


3.1.6 室内机外形尺寸

(1) 普通风管机 (以 R22 系列机组为例, R410A 机组外形尺寸与对应冷量的 R22 机组相同)

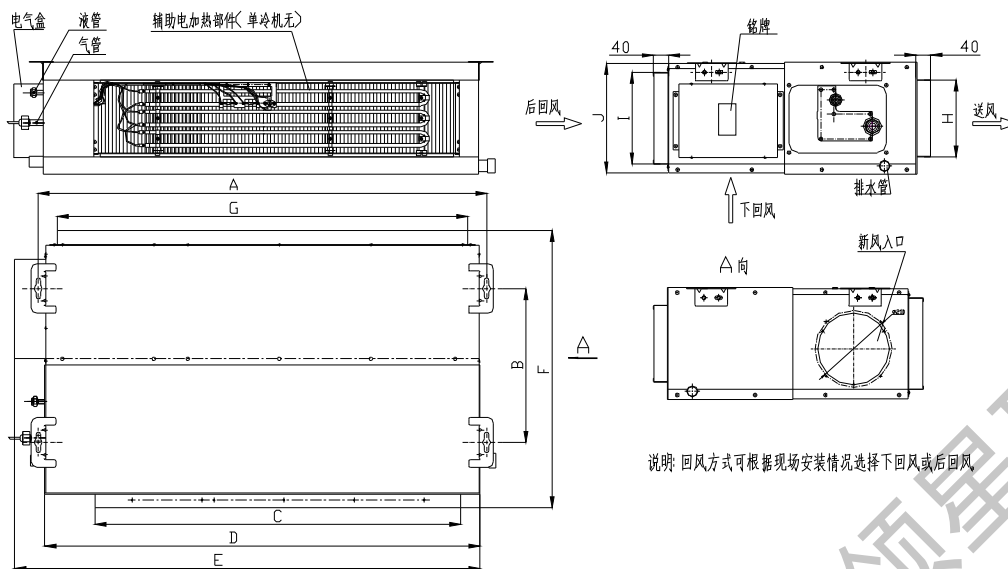
下图适用于 GMV(L)-R22P/H; GMV(L)-R25P/H; GMV(L)-R28P/H; GMV(L)-R32P/H;

GMV(L)-R36P/H



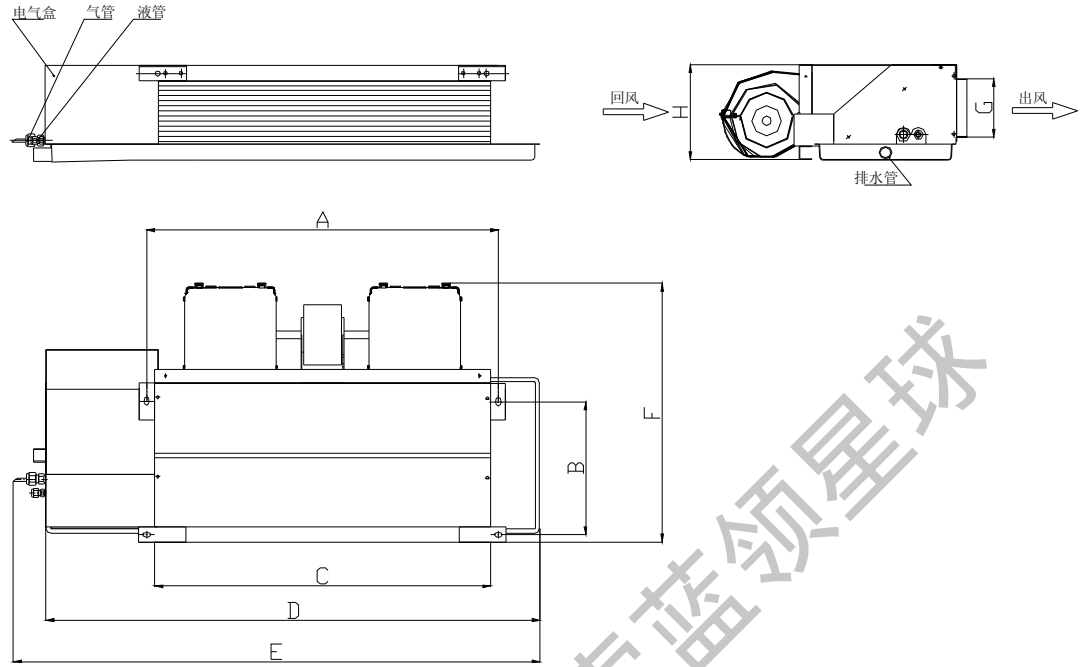
下图适用于

GMV(L)-R40P/H;GMV(L)-R45P/H;GMV(L)-R50P/H;GMV(L)-R56P/H;GMV(L)-R63P/H;  
GMV(L)-R71P/H;GMV(R)-R80P/H;GMV(R)-R90P/HS;GMV-R100P/HS;GMV-R112P/HS;GMV-R125P/  
HS;GMV-R140P/HS;GMVL-R90P/H;GMVL-R100P/H;GMVL-R112P/H;GMVL-R125P/H;GMVL-R  
140P/H;对不同机型 A、B、C 等所表示的尺寸如下表所示



型号	A	B	C	D	E	F	G	H	I	J
GMV(R,L)-R40P/H										
GMV(R,L)-R45P/H	932	430	738	892	980	736	738	125	203	266
GMV(R,L)-R50P/H										
GMV(R,L)-R56P/H										
GMV(R,L)-R63P/H	1114	420	918	1074	1159	736	918	207	207	260
GMV(R,L)-R71P/H										
GMV(R,L)-R80P/H										
GMV-R90,100,112,125P/HS	1350	430	1155	1310	1385	736	1155	207	207	260
GMVL-R90,100,112,125P/H										
GMV-R140P/HS	1382	420	1155	1340	1425	756	1278	207	250	300
GMVL-R140P/H										

(2) 超薄风管机(以R22系列机组为例,R410A机组外形尺寸与对应冷量的R22机组相同)



1. 上图是 GMV(R,L)-R22P/HL、GMV(R,L)-R25P/HL、GMV(R,L)-R28P/HL、GMV(R,L)-R32P/HL 和 GMV(R,L)-R36P/HL 的外观图，其它产品因风机个数不同，外观会有所不同。

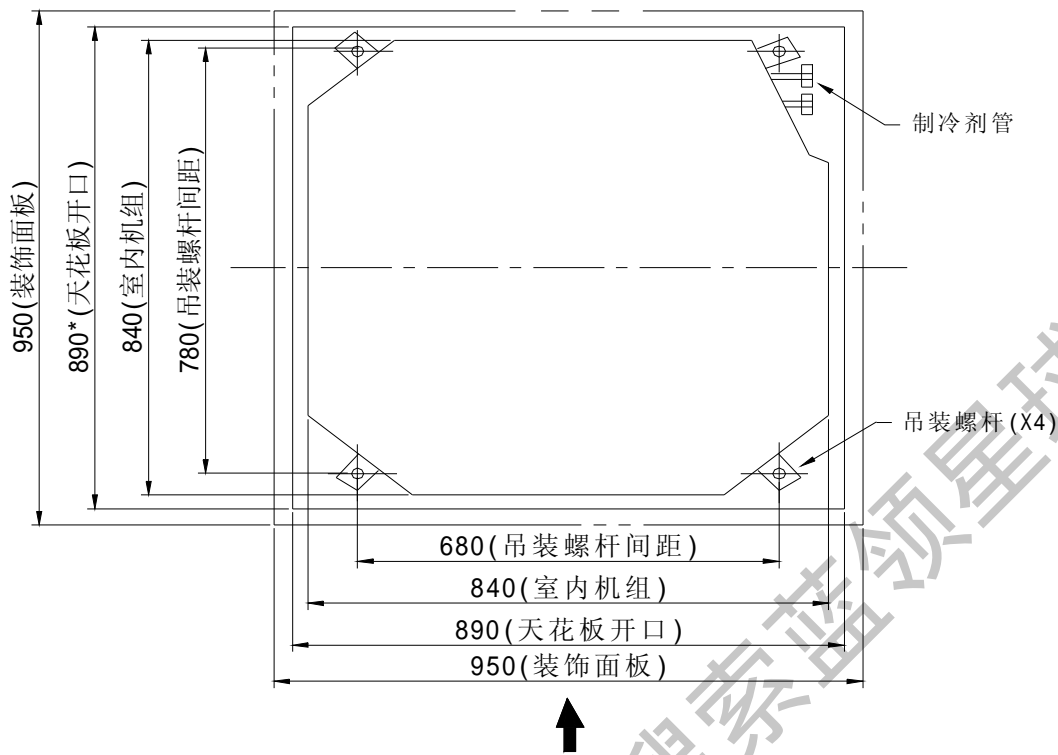
2. 吊勾孔位以实际产品的尺寸为准。

3. 超薄风管式室内机不可接风道

单位：mm

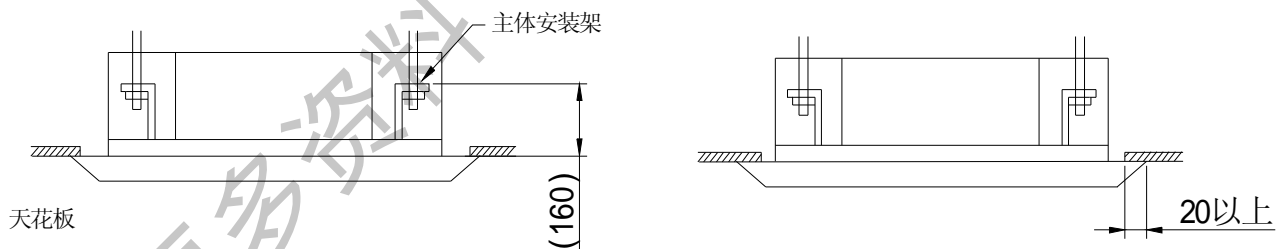
型号	A	B	C	D	E	F	G	H
GMV(R,L)-R22P/HL	672	251	644	927	1007	510	108	185
GMV(R,L)-R25P/HL								
GMV(R,L)-R28P/HL								
GMV(R,L)-R32P/HL								
GMV(R,L)-R36P/HL								
GMV(R,L)-R40P/HL	952	251	922	1287	1367	510	108	185
GMV(R,L)-R45P/HL								
GMV(R,L)-R50P/HL								
GMV(R,L)-R56P/HL	1274	251	1244	1557	1637	510	108	185
GMV(R,L)-R63P/HL								
GMV(R,L)-R71P/HL								

(3) 四面出风天井机（以 R22 系列机组为例，R410A 机组外形尺寸与对应冷量的 R22 机组相同）



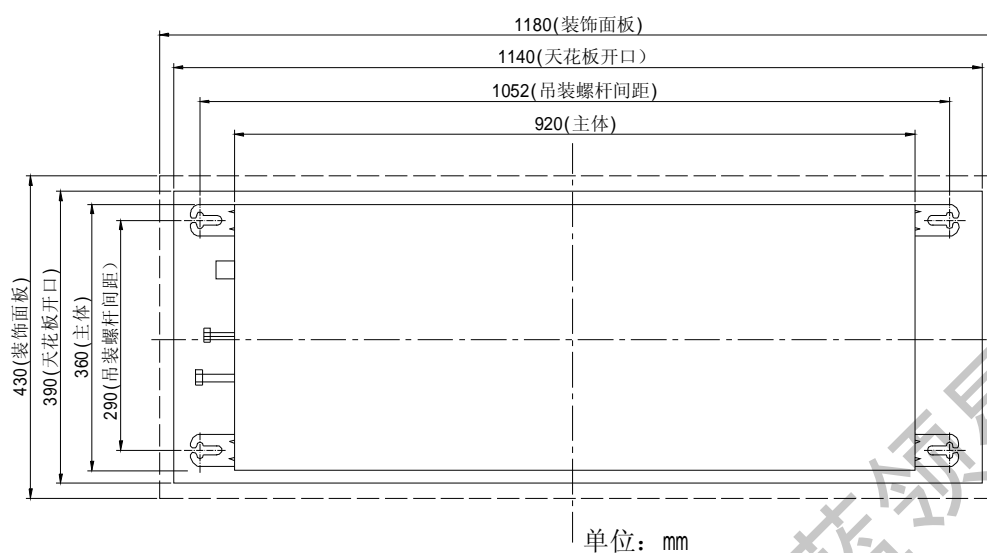
GMV(L)-R125T/H(S)\*, GMV(L)-R112T/H(S)\*, GMV(L)-R100T/H(S)\*, GMV(L)-R90T/H(S)\*, GMV(L)-R80T/H, GMV(L)-R71T/H, GMV(L)-R63T/H, GMV(L)-R56T/H, GMV(L)-R50T/H, GMV(L)-R45T/H, GMV(L)-R36T/H, GMV(L)-R28T/H 安装尺寸

☆ 必须由专业人员进行天花板的钻孔工作。



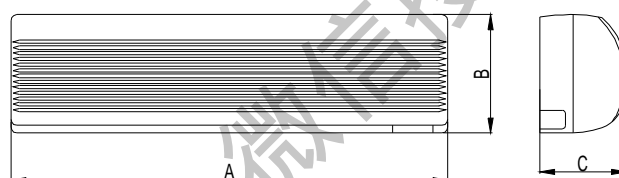
说明：带\*号的天花板开口的尺寸可以大到910mm，但天花板和装饰面板的重叠部分应该保持20mm以上。

(4) 单面出风天井机



(5) 挂壁机

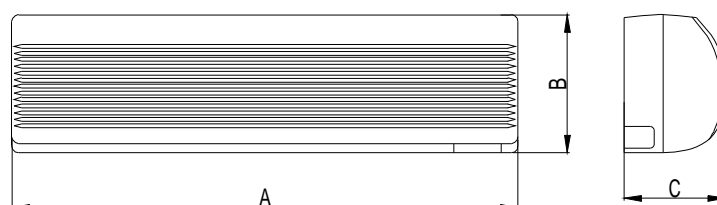
I H 系列



说明: 各挂壁式室内机由于型号不同, 外观会有所不同

型号	GMV(L)-R22G/H	GMV(L)-R28G/H	GMV(L)-R36G/H
A(mm)	830	830	830
B(mm)	285	285	285
C(mm)	189	189	189

I R410A 系列





(说明: 各挂壁式室内机由于型号不同, 外观会有所不同)

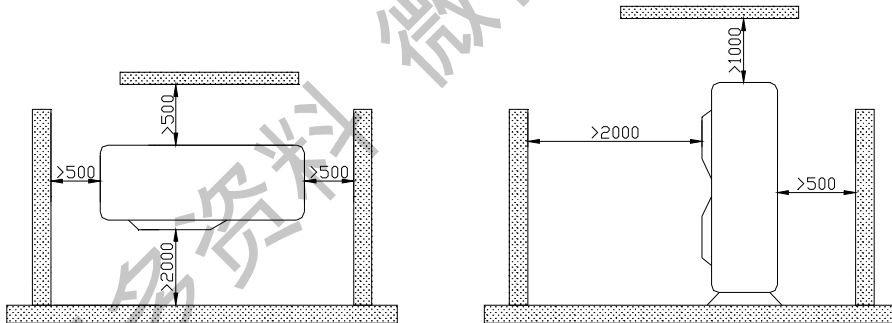
型号	GMV(L)-R22G/NaA	GMV(L)-R28G/NaA	GMV(L)-R36G/NaA
A(mm)	830	830	830
B(mm)	285	285	285
C(mm)	189	189	189

型号	GMV(L)-R22G/NaB GMV(L)-R22G/NaC	GMV(L)-R28G/NaB GMV(L)-R28G/NaC	GMV(L)-R36G/NaB GMV(L)-R36G/NaC	GMV(L)-R45G/NaB GMV(L)-R45G/NaC
A(mm)	770	770	830	830
B(mm)	250	250	285	285
C(mm)	190	190	189	189

型号	GMV(L)-R50G/Na	GMV(L)-R56G/Na
A(mm)	907	907
B(mm)	290	290
C(mm)	195	195

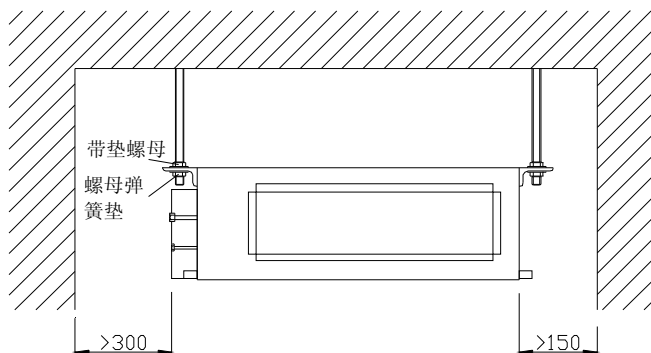
### 3.2 机组换热和维修空间的要求

#### 3.2.1 室外机换热和维修空间的要求

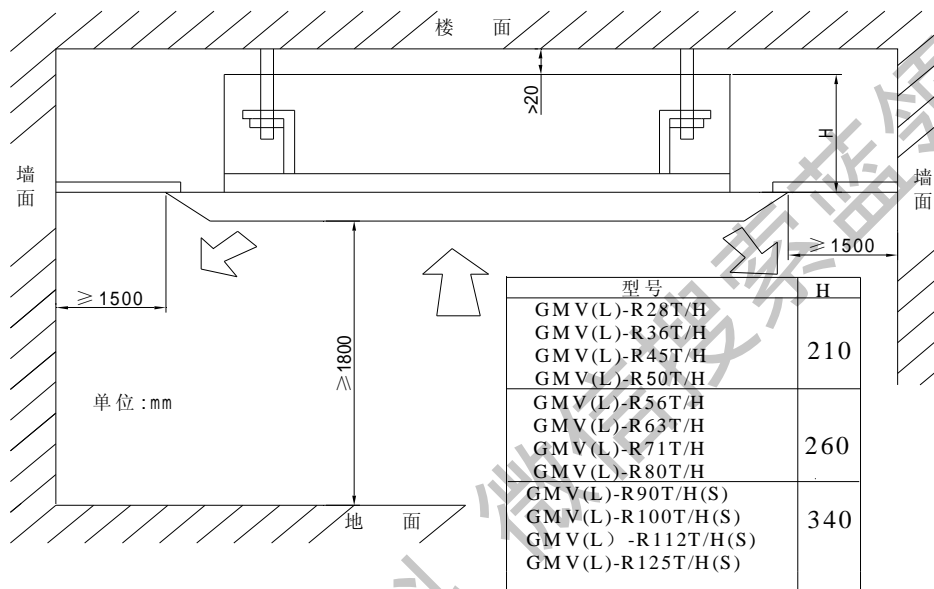


#### 3.2.2 室内机换热和维修空间的要求

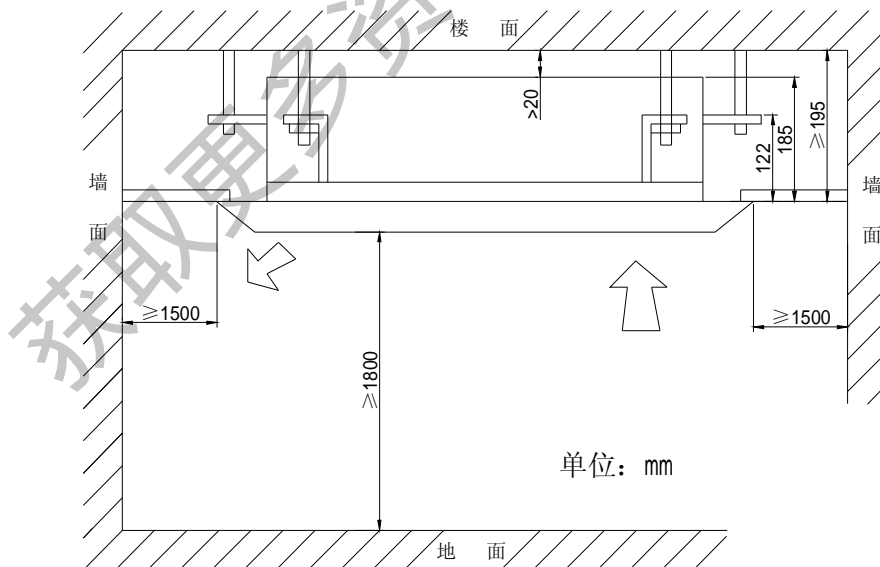
##### (1) 超薄和普通风管机



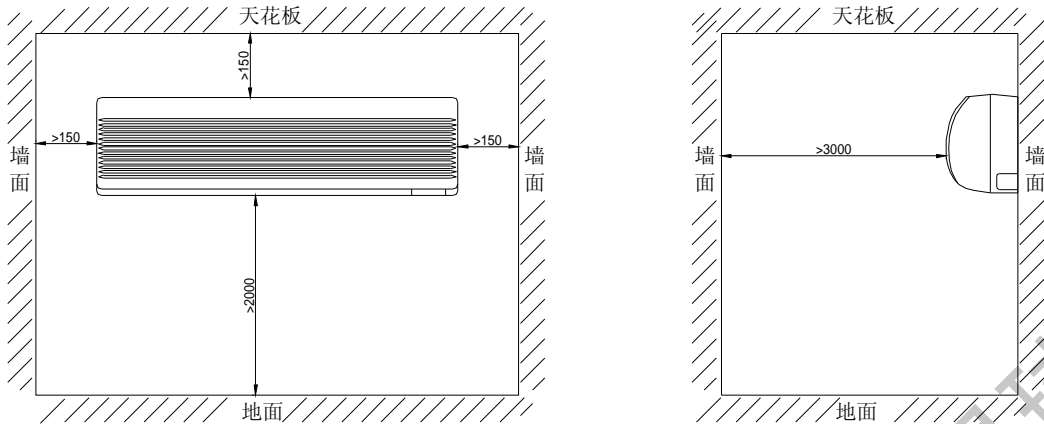
(2) 四面出风天井机 (R410A 系列内机外形与 R22 内机相同)



(3) 单面出风天井机



(4) 挂壁机



## 4 配管

### 4.1 连接管壁厚要求

工质	R22	R410A
管径	壁厚	壁厚
$\phi 6.35$	0.8	0.8
$\phi 9.52$	0.8	0.8
$\phi 12.7$	1.0	1.0
$\phi 15.9$	1.0	1.0
$\phi 19.05$	1.0	1.0

### 4.2 冷媒配管尺寸

#### 4.2.1 R22 多联机组

(1) 室外机至第1分歧间的配管（主管）尺寸由室外机容量代码来确定。

室外机至第1分歧间配管尺寸

室内机容量合计 C	气管	液管
$C \leq 80$	$\phi 15.9$	$\phi 9.52$
$80 < C \leq 180$	$\phi 19.05$	$\phi 12.7$

(2) 分歧部至分歧部间的配管（分歧管）尺寸根据下游所接室内机容量选定。在超过室外机容量时，以室外机容量为准。

分歧部与分歧部之间配管尺寸

室内机容量合计 C	气管	液管
$C \leq 80$	$\phi 15.9$	$\phi 9.52$
$80 < C \leq 180$	$\phi 19.05$	$\phi 12.7$

(3) 分歧部至室内机间的配管（室内配管）尺寸同室内机配管尺寸相同，尺寸如下表所示：

室内机配管尺寸

室内机能力 X	气管(mm)	液管(mm)
$X \leq 25$	$\phi 9.52$	$\phi 6.35$
$25 < X \leq 36$	$\phi 12.7$	$\phi 6.35$
$36 < X \leq 50$	$\phi 12.7$	$\phi 9.52$
$50 < X \leq 80$	$\phi 15.9$	$\phi 9.52$
$80 < X \leq 140$	$\phi 19.05$	$\phi 12.7$

(4) R22 多联机组所配 Y 型分歧管规格

	下游室内机容量合计(X)	型号
Y型分歧管	$X \leq 90$	FQ01A
	$90 < X \leq 180$	FQ01B

#### 4.2.2 R410A 多联机组

(1) 室外机至第1分歧间的配管(主管)尺寸由室外机容量代码来确定。

**室外机至第1分歧间配管尺寸**

室内机容量合计	气管	液管
$C \leq 50$	$\Phi 12.7$	$\Phi 6.35$
$50 < C \leq 70$	$\Phi 15.9$	$\Phi 9.52$
$70 < C \leq 180$	$\Phi 19.05$	$\Phi 9.52$

(2) 分歧部至分歧部间的配管(分歧管)尺寸根据下游所接室内机容量选定。在超过室外机容量时,以室外机容量为准。

**分歧部与分歧部之间配管尺寸**

室内机容量合计	气管	液管
$C \leq 50$	$\Phi 12.7$	$\Phi 6.35$
$50 < C \leq 70$	$\Phi 15.9$	$\Phi 9.52$
$70 < C \leq 180$	$\Phi 19.05$	$\Phi 9.52$

(3) 分歧部至室内机间的配管(室内配管)尺寸同室内机配管尺寸相同,尺寸如下表所示:

**室内机配管尺寸**

室内机容量合计	气管	液管
$C \leq 36$	$\Phi 9.52$	$\Phi 6.35$
$36 < C \leq 50$	$\Phi 12.7$	$\Phi 6.35$
$50 < C \leq 180$	$\Phi 15.9$	$\Phi 9.52$

(4) R410A 多联机组所配用Y型分歧管规格

	下游室内机容量合计(X)	型号
Y型分歧管	$X \leq 200$	FQ01A

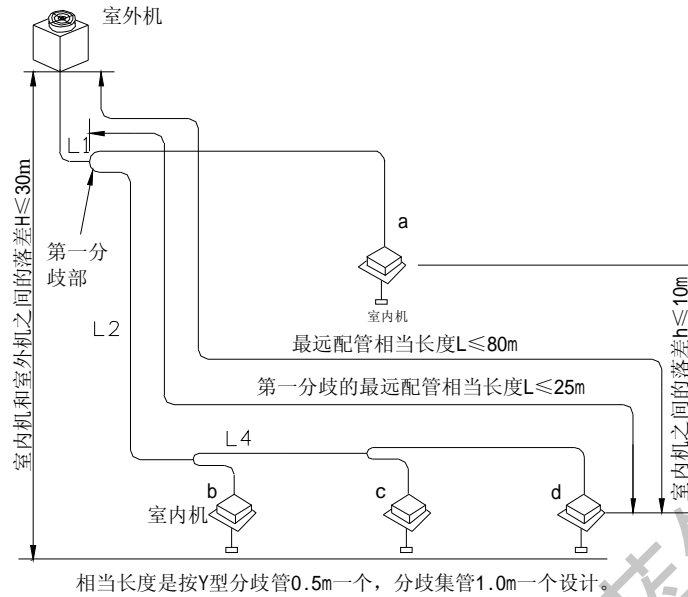
## 4.2 连管要求

R22 多联机组连接管最大允许长度和落差

		允许值	配管部分
配管总长 (实际长)		150m	$L_1+L_2+L_3+a+b++c+d$
最远配管长 (m)	实际长度	70m	$L_1+L_2+L_3+d$
	相当长度	80m	
第一分歧管到最远配管 相当长度 L (m)		25m	$L_2+L_3+d$
室内机-室外机	室外机在上	30m	—
落差	室外机在下	25m	—
室内机-室内机落差		10m	—

R410A 多联机组连接管允许长度和落差

		允许值	配管部分
配管总长 (实际长)		150m	$L_1+L_2+L_3+a+b++c+d$
最远配管长 (m)	实际长度	70m	$L_1+L_2+L_3+d$
	相当长度	80m	
第一分歧管到最远配管 相当长度 L (m)		25m	$L_2+L_3+d$
室内机-室外机	室外机在上	30m	—
落差	室外机在下	25m	—
室内机-室内机落差		10m	—



## 5 电气安装

电气配线的注意要点：

必须由国家电力供应部门授权的电气安装作业人员进行电气安装作业。

必须根据适用于国家电气安装的技术标准和其他法规进行电气安装作业。



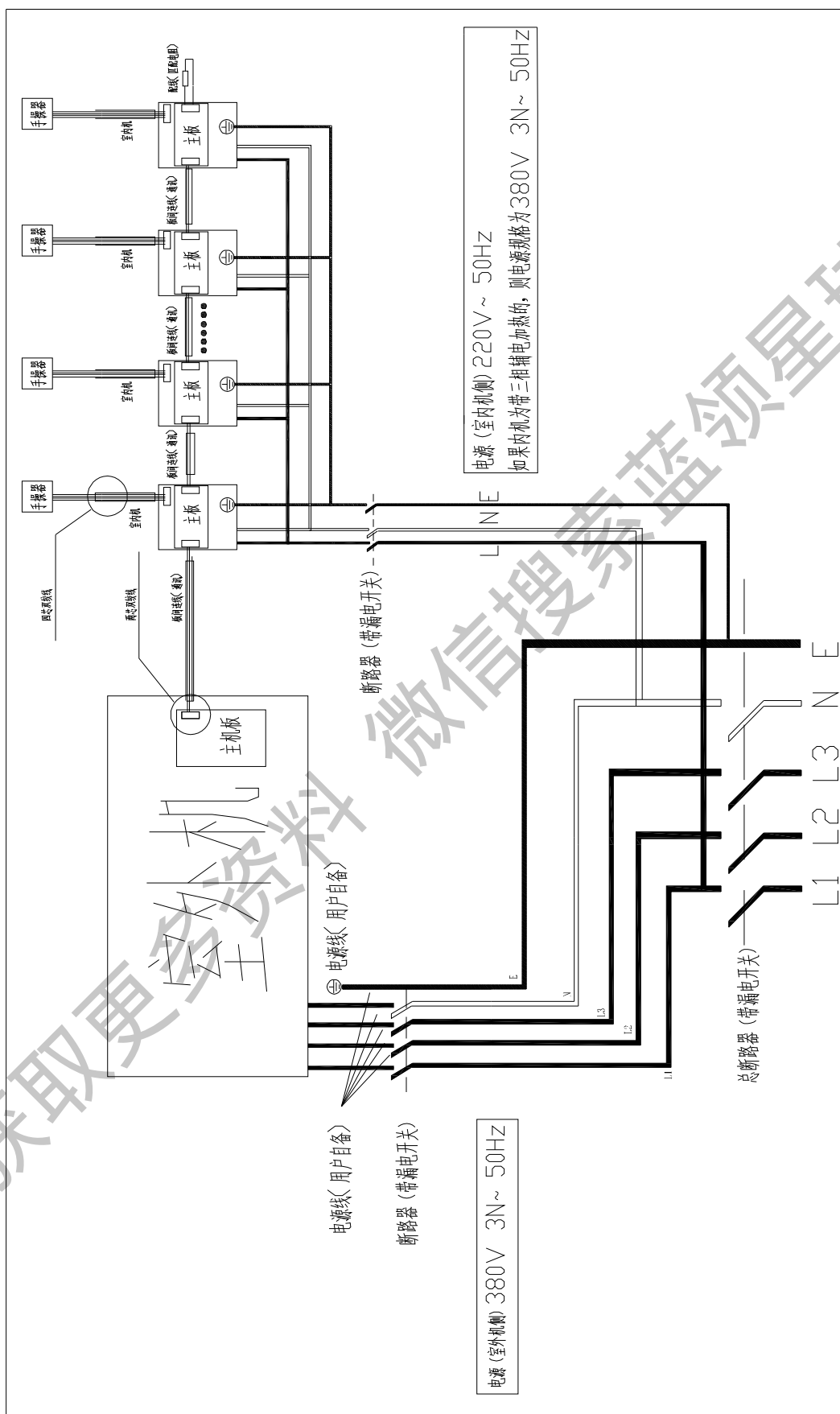
**警告** 请务必安装接地漏电断路器。为了防止电击或火灾事故，必须安装接地漏电断路器。

**注意！**

空调机必须可靠接地，若接地不正确会导致触电或火灾。

- u 所有电气安装必须由专业人士按当地法律，规章和相应的安装使用说明书进行。
- u 室内机和室外机分别使用不同的电源，同一系统内的室内机电源必须统一供电，所有室内机只能由一个总电源开关控制。电源一定要使用额定电压及空调机组专用电源。
- u 接地应可靠，应接在建筑物的专用接地装置上，一定要请专业人员安装。切勿将接地线连接到气管，水管，避雷针或电话接地线。
- u 必须安装可切断整个系统电源的空气开关和耐冲击性接地漏电断路器，以防止触电，误操作引起的事。空气开关因同时具有磁脱扣和热脱扣功能，以保证短路和过载都得到保护。如果没有安装接地漏电断路器，可能会导致电击或火灾等事故。在完成电气作业前，请勿打开电源。维修时，务必断开电源。
- u 在任何情况下，都不用使用电容器改善功率因数。
- u 对于电源电缆，请使用导线管。
- u 请勿将电子控制电缆（遥控和信号线）和其他电缆一起铺设在机器外面，否则会由于电噪声而可能导致机器运转失常或故障。
- u 电源电缆必须始终连接到电源电缆接线板，并用机器中配备的锁紧接头固定。同时应避免它们接触到配管。电源线线径应足够大，具体规格可见后表，电源线和连接线损坏必须用专用的电缆线来更换。连接电缆时，请确认电气部件盒中的所有电气部件都没有松动的连接器耦合或端子连接，然后牢固地安装电器盒盖。（如果电器盒盖安装不当，有渗水的隐患，会导致机组不正常运转或短路）。
- u 连接电源电缆前，必须连接接地线，提供比电源电缆更长的接地线。
- u 现场接线时请以机身所贴线路图为准。

配线系统图：



### 3.5.3 电源线连接要求

#### 3.5.3.1 概述

连接电源电缆时的注意事项：

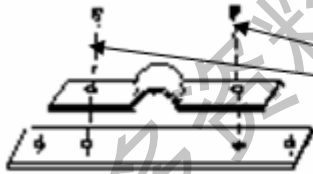
电气配线连接必须由专业电工进行！电源电缆必须始终连接到电源接线板，并在电器盒进线处通过锁紧接头或固线夹夹紧固定。连接到电源接线板时，请使用圆形无焊端子。

- ❑ 配线时，请使用规定的电线，并将固定电源线的接线板螺栓打紧，使电源线固定不受外力影响。
- ❑ 紧固接线板螺栓时，请使用尺寸正确的螺丝刀。如果用过大的力紧固配线板螺钉，可能会使螺钉断裂。
- ❑ 电气安装作业完成时，请确定电器盒中的所有电气部件及端子都没有松动。
- ❑ 空调机组为 I 类电器，请务必采取可靠接地措施。空调机组内的黄绿双色线为接地线，切不可移做他用，更不可将其剪断。不能用自攻螺钉固定。否则将带来触电危险。
- ❑ 用户电源必须提供可靠接地端。请不要把接地线接到下列地方：
  - A. 自来水管；B. 煤气管；C. 排污管；D. 专业人士认为不可靠的其他地方。

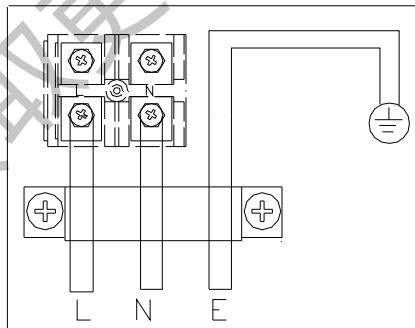
#### 3.5.3.2 安装电源线的步骤及注意事项

❑ 16KW 机组及以下机组(侧出风)：

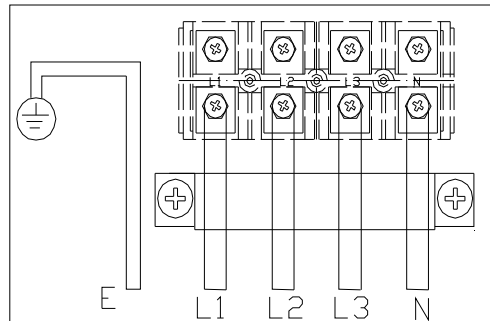
- 1) 切断分支断路器及断路器后，才能打开机组外盖板。
- 2) 对照机组自带的电路图检查机组内接线是否完整无缺。
- 3) 电源线（包括地线）请通过机组侧面的穿线孔进入。同时在打开敲穿孔时应注意
  - a. 请用榔头等打开敲穿孔。
  - b. 打通敲穿孔后，为了防锈，最好在孔边缘及周围涂防锈涂料。
  - c. 电线通过敲穿孔时，要修平孔周围的毛刺，并用保护胶带等包裹电线。
- 4) 电源线穿过机组侧面的进口处后，须沿着侧板垂直于地面延伸到主接线板处。电源线同时须通过侧板上设置的固线钩进行夹紧固定。
- 5) 打开位于主接线板下的固线夹，使电源线穿过于固线夹，再打紧固线夹的两边螺钉，使电源线能定位牢固，保证不受拉扯松动或变形 固线夹操作如图所示：



松开两端螺钉，使电源线自然穿过固线夹，再打紧螺钉，使固线夹能压紧电源线。



单相机组主电源接线示意图



三相机组主电源接线示意图



电源线及空气开关选型：

◆ 以下选型的条件：电源线规格是指 BV 单芯线（2~4 根）穿塑料管时敷设且使用环境温度为 40℃ 时所选用的规格，空气开关为温度 40℃ 时所使用。如果现场实际安装条件有所改变，请按照厂家提供的电源线、空气开关规格书，酌情选择使用。

◆ 空开的额定值应大于机组工作的最大电流，不应大于下级线径的载流量；

◆ 一些特殊情况下考虑到空气开关安装的环境变化是要考虑降容使用的，如并列安装，散热不佳或使用环境温度较高等；

◆ 线径的载流量与敷设方式、环境温度、导线的材料或耐热等级有一定关系，但上述情况发生变化时，需对线径的选择重新确认。

以室内外机电源分开的情况为标准。下表所示为室外机单独的电源规格。

1 GR 系列室外机空气开关和电源选型推荐表

使用机型	电源	空气开关容量(A)	接地线最小截面积 (mm <sup>2</sup> )	电源线最小截面积 (mm <sup>2</sup> )
GMV(L)-R100W/H	220V~ 50Hz	25	6.0	6.0
GMV(L)-R120W/H	220V~ 50Hz	25	6.0	6.0
GMV(L)-R140W/H	220V~ 50Hz	32	6.0	6.0
GMV(L)-R140W/HS	380V 3N~ 50Hz	16	2.5	2.5
GMV(L)-R160W/HS	380V 3N~ 50Hz	16	2.5	2.5
GMV(L)-R160W/H	220V~ 50Hz	40	10.0	10.0

2 GRe 系列室外机空气开关和电源选型推荐表

使用机型	电源	空气开关容量(A)	接地线最小截面积 (mm <sup>2</sup> )	电源线最小截面积 (mm <sup>2</sup> )
GMV(L)-Re120W	220V~ 50Hz	32	6.0	6.0
GMV(L)-Re150W/S	380V 3N~ 50Hz	16	2.5	2.5
GMV(L)-Re160W/S	380V 3N~ 50Hz	16	2.5	2.5

3. VP 系列室外机空气开关和电源选型推荐表

使用机型	空气开关容量	接地线最小截面积	空调电源线最小截面积
GMV(L)-P120W/H	40A	6.0mm <sup>2</sup>	6.0mm <sup>2</sup>
GMV(L)-P120W/HS	25A	4.0mm <sup>2</sup>	4.0mm <sup>2</sup>
GMV(L)-P140W/HS	25A	4.0mm <sup>2</sup>	4.0mm <sup>2</sup>
GMV(L)-P160W/HS	25A	4.0mm <sup>2</sup>	4.0mm <sup>2</sup>
GMV(L)-P180W/HS	25A	4.0mm <sup>2</sup>	4.0mm <sup>2</sup>
GMV(L)-P280W2/D	32A	6.0 mm <sup>2</sup>	6.0 mm <sup>2</sup>

4. VPd 系列室外机空气开关和电源选型推荐表

使用机型	空气容量开关	接地线最小截面积	空调电源线最小截面积
GMV(L) - Pd50W/Na	16	2.5 mm <sup>2</sup>	2.5 mm <sup>2</sup>
GMV(L) - Pd70W/Na	20	4.0mm <sup>2</sup>	4.0mm <sup>2</sup>

GMV(L)-Pd100W/Na	32	6.0mm <sup>2</sup>	6.0mm <sup>2</sup>
GMV(L)-Pd120W/Na	40	10.0mm <sup>2</sup>	10.0mm <sup>2</sup>
GMV(L)-Pd140W/Na	40	10.0mm <sup>2</sup>	10.0mm <sup>2</sup>
GMV(L)-Pd160W/Na	40	10.0mm <sup>2</sup>	10.0mm <sup>2</sup>
GMV(L)-Pd160W/NaS	20	4.0mm <sup>2</sup>	4.0mm <sup>2</sup>
GMV(L)-Pd180W/NaS	25	4.0mm <sup>2</sup>	4.0mm <sup>2</sup>

- ◆ 空气开关应同时具有磁脱扣和热脱扣功能，以保证短路和过载都得到保护。
- ◆ 电源线选型规格是指 BV 单芯线（2~4 根）穿塑料管时敷设使用环境温度为 40℃ 所选用的规格，空开为温度 40℃ 时使用，如现场实际安装条件有变，请按厂家提供的电源线、空开规格说明书，酌情降容使用。
- ◆ 空气开关应选用 D 型。

### 3 室内机空气开关和电源选型推荐表

表 A: 如下断路器指的是对应同一系统所有内机接总电源的断路器容量

室内机合计容量	断路器容量 (A)	电源线最小截面积 (mm <sup>2</sup> )	接地线最小截面积 (mm <sup>2</sup> )
10A 以下	10	1.5	1.5
16~10A	16	2.5	2.5
20~16A	20	4.0	4.0
32~20A	32	6.0	6.0
40~32A	40	10.0	10.0
50~40A	50	16.0	16.0
63~50A	63	25.0	16.0
80~63A	80	35.0	16.0
100~80A	100	50.0	25.0
125~100A	125	70.0	35.0

注：具体参数请根据客户当地国家国情及法律规定进行具体修订。

表 B: 每一台室内机单独安装断路器的容量及电源线的规格。注意室内机的断路器是作为对应室内机短路保护及异常过载用，平时处于合上状态。所有断路器终端须统一接到一个总电源开关，用于切断所有内机电源。

室内机型号	断路器容量 (A)	接地线最小截面积 (mm <sup>2</sup> )	电源线最小截面积 (mm <sup>2</sup> )
壁挂机	6	1.0	1.0
风管机 (纯热泵或单冷)	6	1.0	1.0
天井机 (纯热泵或单冷)	6	1.0	1.0
单面出风天井机	6	1.0	1.0
柜机	6	1.0	1.0

如果内机选择带辅助电加热的，则须根据辅助电加热的容量大小选择断路器容量，以下是须特别配置的断路器的机型

室内机型号（带辅电）	断路器容量（A）	接地线最小截面积（mm <sup>2</sup> ）	电源线最小截面积（mm <sup>2</sup> ）
22、25、28、36 风管机	6	1.0	1.0
45、50 风管机	10	1.5	1.5
56、71、80 风管机	20	4.0	4.0
90、112、140 风管机	10	1.5	1.5
28、36、45、50 天井机	6	1.0	1.0
56、71、80 天井机	10	1.5	1.5
90、112、140 天井机	10	1.5	1.5
22、25、28、36 超薄风管机	6	1.0	1.0
45、50 超薄风管	10	1.5	1.5
56、71 超薄风管	16	2.5	2.5
50、71、90、112 柜机	16	1.5	1.5

### 3 接地要求

- ◆ 空调机组为 I 类电器，请务必采取可靠接地措施。

空调机组内的黄绿双色线为接地线，切不可移作它用，更不可将其剪断。不能用自攻螺钉固定。否则，将带来触电危险。

- ◆ 接地电阻，应符合国家标准 GB17790 的要求。

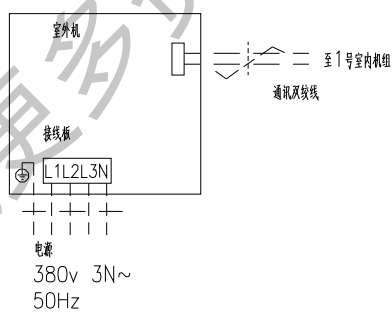
- ◆ 用户电源必须提供可靠接地端。请不要把接地线接到下列地方：

① 自来水管； ② 煤气管； ③ 排污管； ④ 专业人士认为不可靠的其它地方。

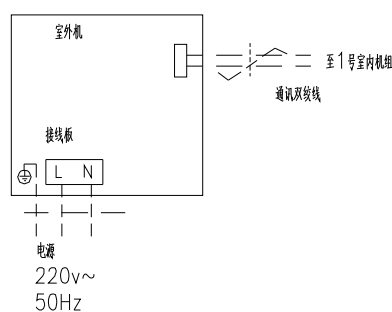
### 4. 机组接线图

#### 4.1. 室外机电气接线图

三相室外机组接线图



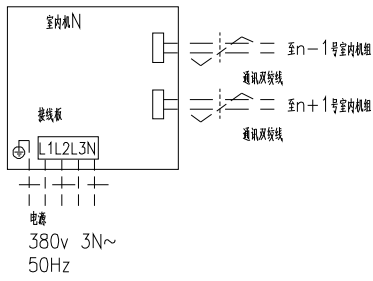
单相室外机组接线图



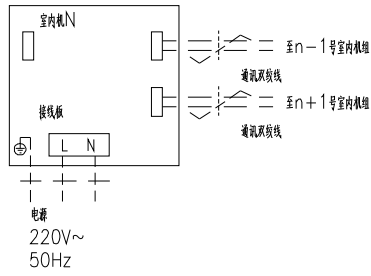
注：对于模块化室外多联机组，各室外机模块单独连接空气开关和电源线

#### 4.2. 室内机电气接线图

三相室内机组接线图



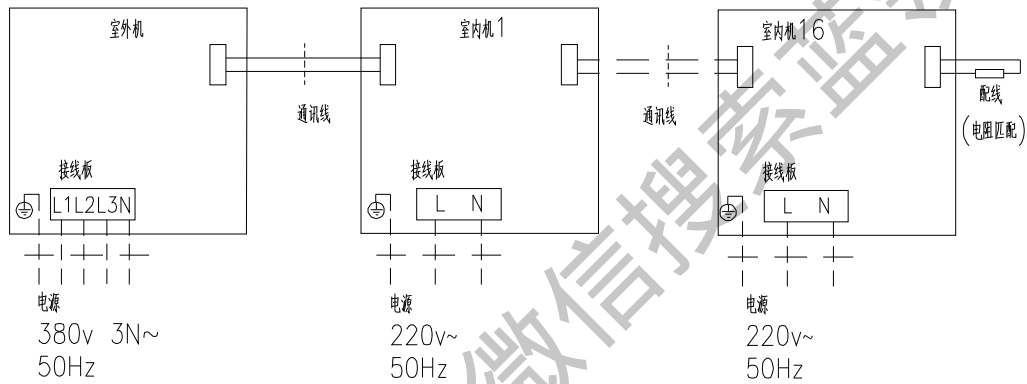
单相室内机组接线图



注：各室内机、室外机通讯联接端口详见机组电器原理图

### 4.3 数码室内外机通讯线连接示意图

◆ 机组的室内、外机通讯线连接图：



注：最后一台室内机需加装的通讯线为配线(电阻匹配)，室内机如果带三相辅电，则室内机电源为三相电源。

## 第四章 维修篇

### 1 机组故障一览表

#### 1.1 室外机主板故障显示

定义:

- 1) LED6 为电源指示灯（红灯）：上电后亮、断电后灭
- 2) LED5 为运行指示灯（绿灯）：正常运行时亮、故障时闪、关机时灭
- 3) LED4、LED3、LED2、LED1 为故障显示灯（黄灯）

##### 1.1.1 元器件类故障

故障名称	故障灯显示						故障显示
	LED6	LED5	LED4	LED3	LED2	LED1	
低压阀故障	亮	闪	亮	亮	闪	闪	Fd
变频壳顶感温包故障	亮	闪	亮	灭	灭	闪	/
散热片传感器异常	亮	闪	亮	闪	亮	亮	E5
驱动板环境感温包故障	亮	闪	亮	闪	灭	亮	/
高压阀故障	亮	闪	亮	闪	闪	闪	Fc
定频压机异常	亮	闪	灭	亮	闪	亮	/
室外环境感温头故障	亮	闪	闪	灭	灭	灭	F4
室外盘管进口感温头故障	亮	闪	闪	灭	灭	闪	F5
室外盘管中间感温头故障	亮	闪	闪	灭	闪	灭	F6
室外盘管出口感温头故障	亮	闪	闪	灭	闪	闪	F7
数排感温包故障	亮	闪	闪	闪	灭	闪	F9
数油温感温包故障	亮	闪	闪	闪	闪	闪	Fb

##### 1.1.2 系统类故障

故障名称	故障灯显示						故障显示
	LED6	LED5	LED4	LED3	LED2	LED1	
散热片温度过高	亮	闪	亮	亮	亮	闪	E5
壳顶高温保护	亮	闪	亮	灭	闪	闪	E4
低压保护	亮	闪	灭	灭	闪	灭	E3
排气保护	亮	闪	灭	灭	闪	闪	E4
油温大于 80℃	亮	闪	闪	亮	闪	闪	/
缺冷媒保护	亮	闪	闪	闪	亮	灭	/
高压保护	亮	闪	灭	灭	灭	闪	E1

## 1.1.3 控制器类故障

故障名称	故障灯显示						故障显示
	LED6	LED5	LED4	LED3	LED2	LED1	
直流输入电压过高	亮	闪	亮	亮	亮	亮	E5
电流检测电路故障	亮	闪	亮	亮	闪	亮	E5
外风机驱动故障	亮	闪	亮	灭	亮	亮	/
外风机驱动电压保护	亮	闪	亮	灭	亮	灭	/
外风机驱动电流保护	亮	闪	亮	灭	亮	闪	/
外风机模块过热保护	亮	闪	亮	灭	灭	亮	/
外风机电机过热保护	亮	闪	亮	灭	灭	灭	/
交流输入侧过电流保护	亮	闪	亮	闪	亮	灭	/
压缩机过流	亮	闪	亮	闪	亮	闪	E5
直流输入电压过低	亮	闪	亮	闪	闪	亮	E5
启动失败	亮	闪	灭	亮	亮	亮	E5
PFC 异常	亮	闪	灭	亮	亮	灭	E5
堵转	亮	闪	灭	亮	亮	闪	E5
驱动模块复位	亮	闪	灭	亮	灭	亮	E5
电机失步	亮	闪	灭	亮	灭	灭	E5
欠相, 脱调	亮	闪	灭	亮	灭	闪	E5
过流或驱动系统异常	亮	闪	灭	闪	灭	灭	E5
IPM 异常	亮	闪	闪	亮	亮	亮	E5
超速	亮	闪	闪	亮	亮	灭	/
传感器连接保护 (电流传感器没有接在对应的 U 或者 V 相上)	亮	闪	闪	亮	亮	闪	/
温漂保护 (防止外机环境温度变化过大引起传感器温漂过大)	亮	闪	闪	亮	灭	亮	/
交流接触器保护 (交流接触器没有吸合)	亮	闪	闪	亮	灭	灭	/
散热片温度过高	亮	闪	亮	亮	亮	闪	E5

## 1. 1.1.4 通讯类故障

故障名称	故障灯显示						故障显示
	LED6	LED5	LED4	LED3	LED2	LED1	
模块化多联机拨码台数与通讯台数不一致	亮	闪	灭	闪	亮	亮	/
多个模块中任一模块有故障，其他外机显示此故障，若为本外机有故障，则只显示自己的故障	亮	闪	灭	闪	亮	灭	/
模式冲突(1-32 外主机板与子机通信故障)	亮	闪	灭	闪	灭	闪	/
外机板与风机调速板的通信故障	亮	闪	灭	闪	闪	亮	/
通讯故障	亮	闪	灭	闪	闪	灭	E6
变频驱动部分到主控通讯故障	亮	亮	灭	灭	灭	闪	E5

## 1.1.5 状态显示（非故障显示，供维修时判断机组状态）

故障名称	故障灯显示						故障显示
	LED6	LED5	LED4	LED3	LED2	LED1	
化霜	亮	闪	灭	闪	闪	闪	/
回油	亮	闪	闪	闪	亮	闪	/
均油	亮	闪	闪	闪	闪	亮	/
强制制冷	灭	闪	灭	灭	灭	灭	/
强制制热	闪	灭	灭	灭	灭	灭	/
强制关机	闪	闪	灭	灭	灭	灭	/
抽真空模式	灭	灭	闪	闪	闪	闪	/
当前模块为主模块	亮	亮	灭	灭	灭	亮	/
在线测试	亮	亮	灭	灭	亮	灭	/
综合性能系数测试	亮	亮	灭	灭	亮	亮	/

## 1.1.6 内机台数显示（非故障显示）

注：当 2s 内连续按下外机的 SW3 按键 2 次，进入内机台数检测则 LED1~LED4 轮流闪烁，LED5、LED6 灭，12 秒后显示检测台数。

内机台数	灯显示					
	LED6	LED5	LED4	LED3	LED2	LED1
1	灭	灭	灭	灭	灭	亮
2	灭	灭	灭	灭	亮	灭

3	灭	灭	灭	灭	亮	亮
4	灭	灭	灭	亮	灭	灭
5	灭	灭	灭	亮	灭	亮
6	灭	灭	灭	亮	亮	灭
:	:	:	:	:	:	:
:	:	:	:	:	:	:
62	亮	亮	亮	亮	亮	灭
63	亮	亮	亮	亮	亮	亮

## 1.2 内机故障显示

### 1.2.1 风管机、柜机、菱格风手操器故障代码

故障	故障代码
按键锁定	CC
室内环境感温包故障	F0
室内入管感温包故障	F1
室内中部感温包故障	F2
室内出管感温包故障	F3
室外环境感温包故障	F4
室外入管感温包故障	F5
室外中部感温包故障	F6
室外出管感温包故障	F7
排气感温包 2 (数码) 故障	F9
油温感温包 2 (数码) 故障	Fb
高压阀故障	Fc
低压阀故障	Fd
高压保护	E1
防低温	E2
低压保护	E3
排气高温	E4
过流保护	E5
通讯故障	E6
模式冲突	E7
水满保护 (天井)	Eb/E9
远程锁定	EE
辅热故障	EH
主手操器标志	HO
从手操器标志	SL
与有效主手操器冲突标志	CL
无主内机代码	No



## 1.2.2 天井机故障显示

故障	入管感温头故障	中部感温头故障	出管感温头故障	室内感温头故障	化霜	防冻结温	水满保护	模式冲突	通讯故障	外机故障
电源灯	亮	亮	亮	亮	亮	灭	灭	灭	闪	闪
运行灯	灭	闪	闪	亮	闪	灭	闪	闪	闪	灭
定时灯	闪	闪	亮	闪	灭	闪	闪	亮	闪	灭

## 1.2.3 冷静王故障显示

故障	入管感温头故障	中部感温头故障	出管感温头故障	室内感温头故障	化霜	防冻结温	模式冲突	通讯故障	外机故障	辅热故障
电源灯	亮	亮	亮	亮	亮	灭	灭	闪	闪	闪
运行灯	灭	闪	闪	亮	闪	灭	闪	闪	灭	亮
定时灯	闪	闪	亮	闪	灭	闪	亮	闪	灭	亮

## 1.2.4 风云、风侠故障显示

故障	入管感温头故障	中部感温头故障	出管感温头故障	室内感温头故障	化霜	防冻结温	模式冲突	通讯故障	外机故障	
运行灯	闪(1)					亮	灭	闪	闪(2)	闪
定时灯	闪					闪	闪	亮	闪	灭

注：1) 一亮一灭的闪烁

2) 同时亮、灭的闪烁

## 1.2.5 新风云（新风侠）故障显示

故障	入管感温头故障	中部感温头故障	出管感温头故障	室内感温头故障	化霜	防冻结温	模式冲突	通讯故障	外机故障	辅热故障
电源灯（红色）	亮	亮	亮	亮	亮	灭	灭	闪	闪	闪
运行灯（蓝色）	灭	闪	闪	亮	闪	灭	闪	闪	灭	亮
定时灯（黄色）	闪	闪	亮	闪	灭	闪	亮	闪	灭	亮

## 2 1.3 驱动板故障显示

故障名称	LED1	LED2	LED3	LED1(红)连续快闪次数: 注 4	备注
	红	黄	绿		
正常运行	闪	灭	灭	间隔时间 1s 灯闪 1 次	无异常
模块保护	闪	灭	闪	间隔 250ms 灯闪 2 次	模块过流、欠过压或内置过热, FO 引脚输出
电压保护	闪	闪	灭	间隔 250ms 灯闪 4 次	检测到供电电压低或过高
电流保护	闪	闪	闪	间隔 250ms 灯闪 3 次	检测到运转电流过大
频率波动	灭	灭	闪		检测到的运行频率与目标频率误差过大
紧急停机	灭	闪	灭		受上位机命令进行紧急制动
通讯故障	灭	闪	闪	间隔 250ms 灯闪 5 次	与上位机通讯交换失败
失步保护	闪	亮	亮		转子定位失去作用, 失步
超频保护	闪	亮	闪		运行频率超过上限
传感器故障	闪	闪	亮		传感器零点偏移过大
传感器连接保护	亮	亮	闪		电流传感器没有接在对应的 U 或者 V 相上
散热片温度保护 (模块过热保护)	亮	闪	亮	间隔 250ms 灯闪 6 次	散热片温度过高时的保护
温漂保护	亮	闪	闪		防止外机环境温度变化过大引起传感器温漂过大
交流接触器保护	灭	亮	闪		交流接触器没有吸合
散热片感温包	灭	闪	亮		没有接或短路
电机过热保护	闪	亮	灭		

注: 1) 丝印统一为 LED1---红灯 LED2---黄灯 LED3---绿灯

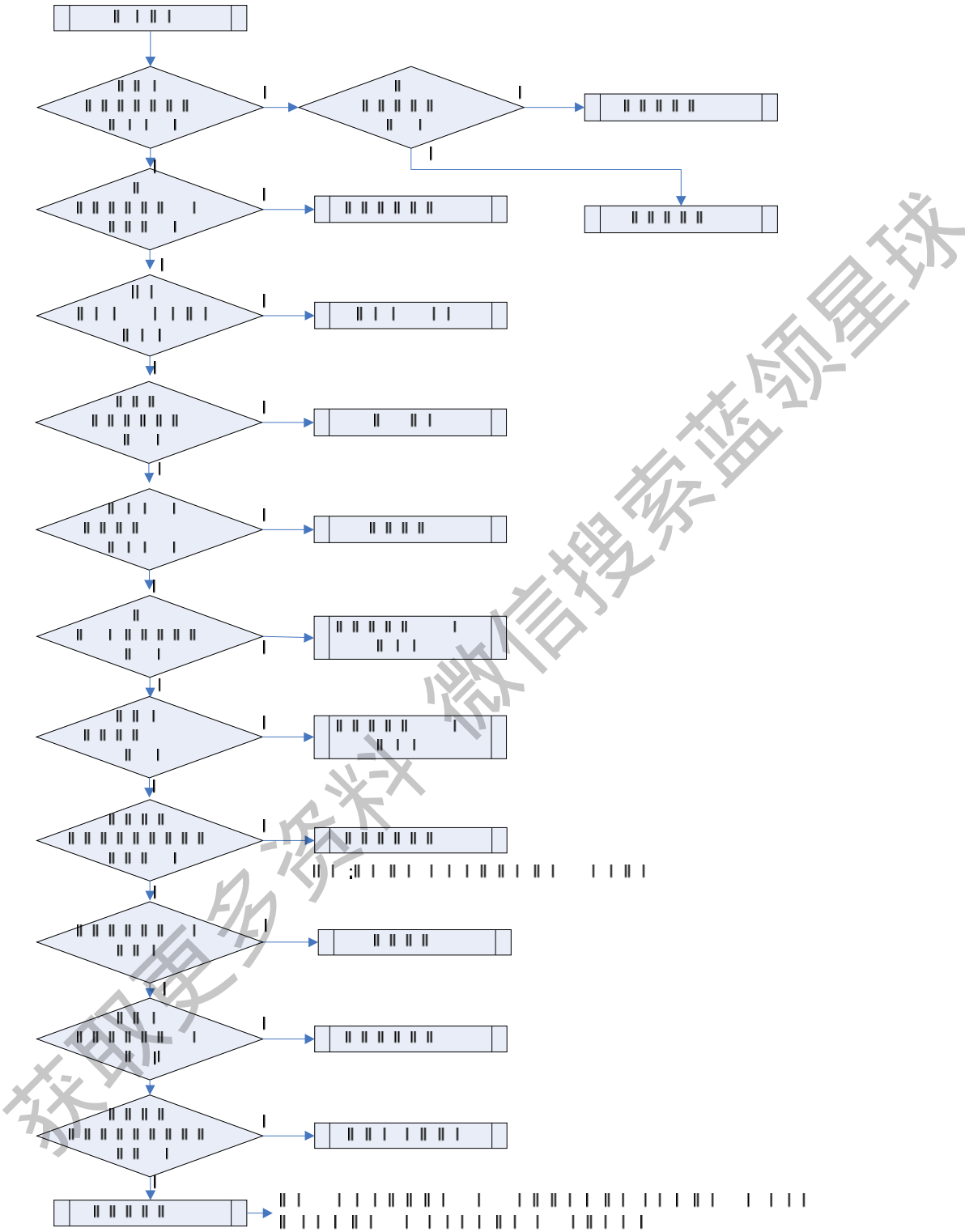
2) LED1 红灯为变频器正常运行指示灯 (正常运行时闪烁)

3) 灯状态闪亮闪灭进行组合显示故障, 先使用闪灭和易识别记忆的组合。

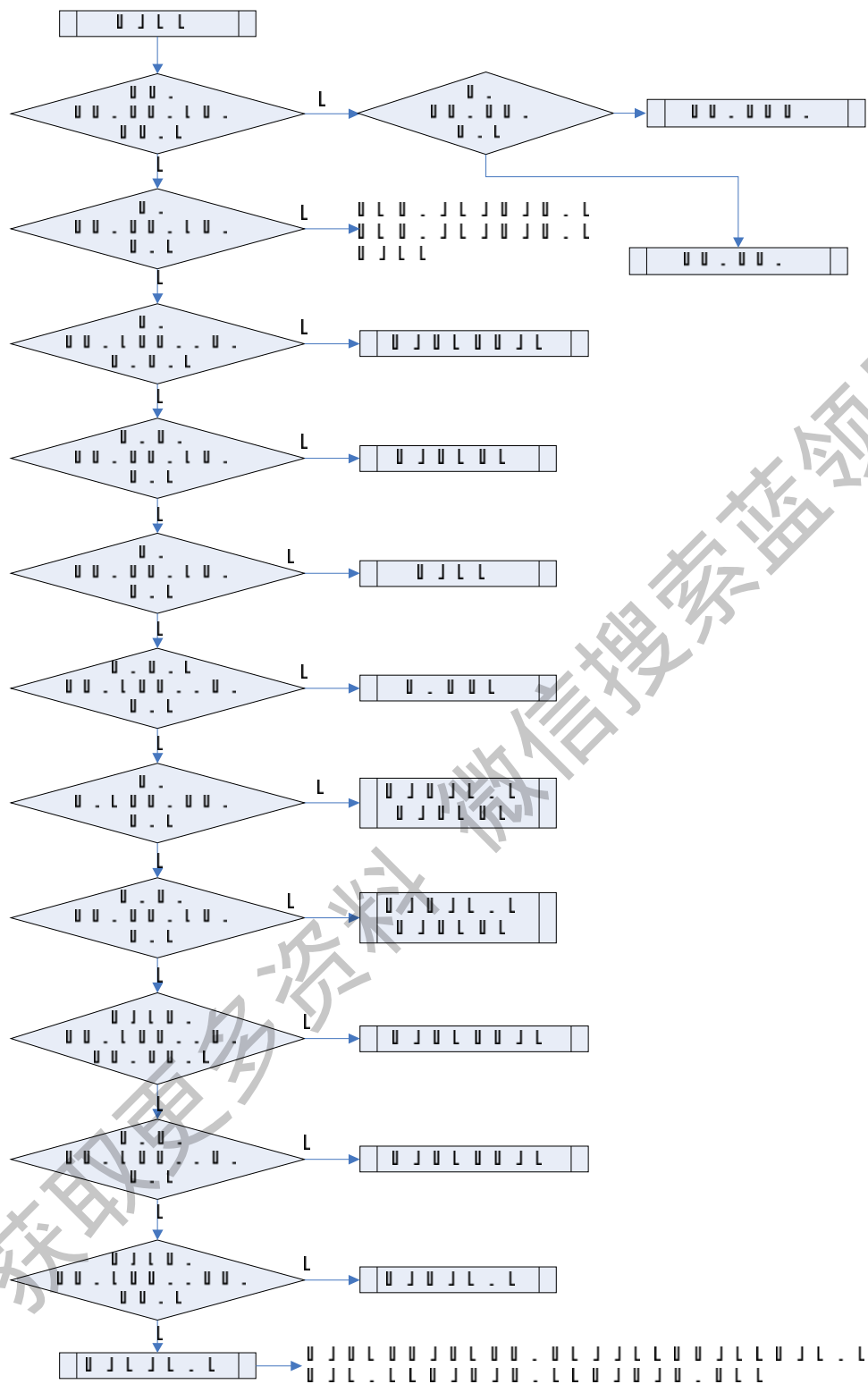
4) 直流变频风机驱动板故障指示灯说明: (适用于主板 WZS901 编码 30229004); 本主板只有一个故障指示灯 LED1(红), 通过连续快闪次数(间隔 250ms)来判断故障, 正常运行时灯闪间隔时间 1s。

## 2 典型故障排查

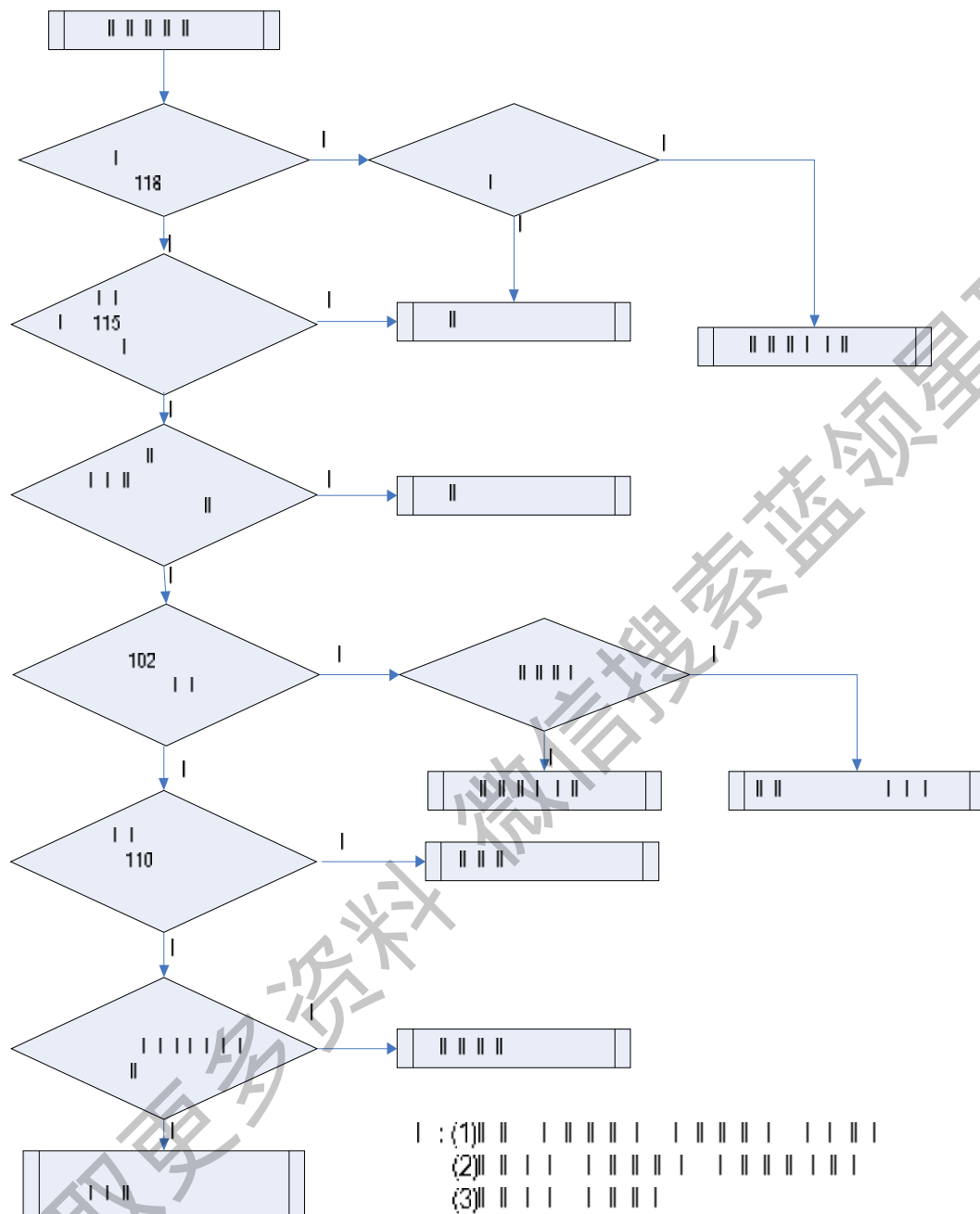
### 2.1 高压保护



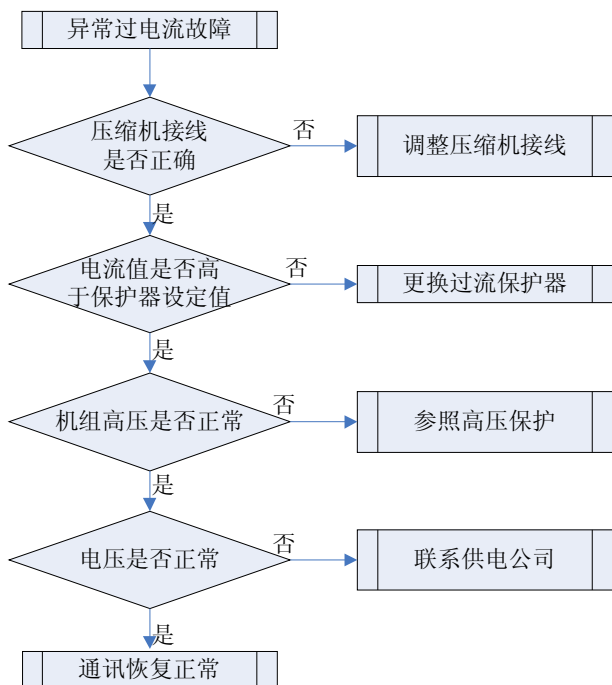
### 2.2 低压保护



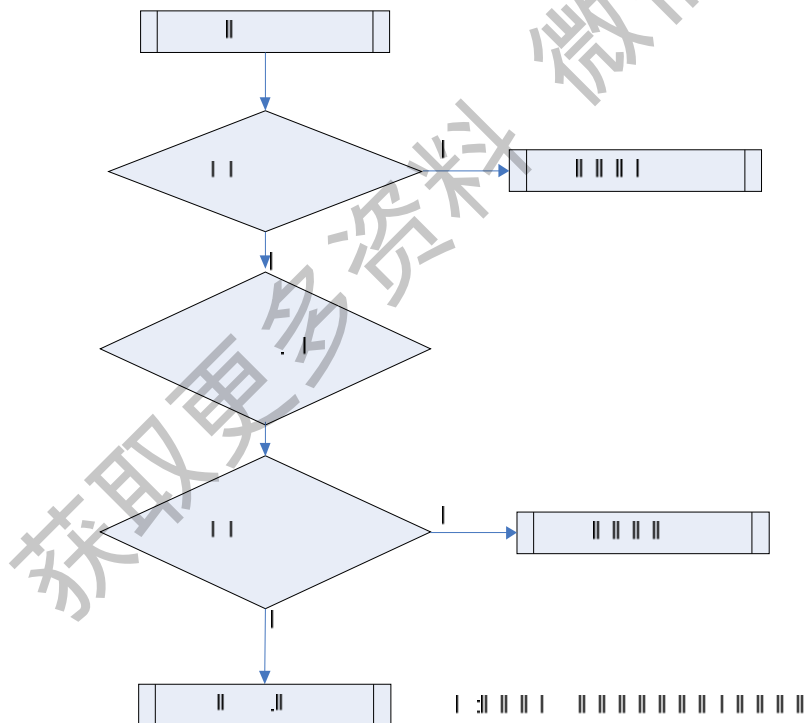
### 2.3 排气保护



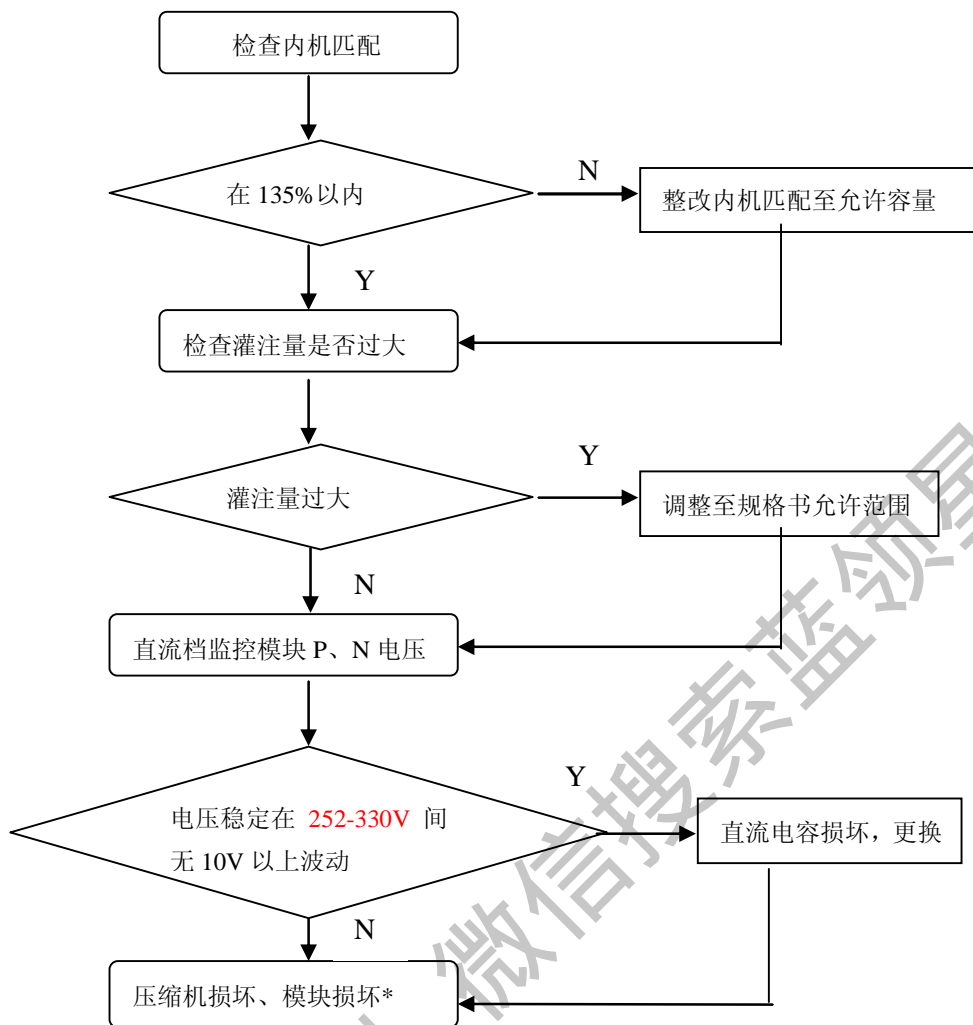
### 2.4 过流保护



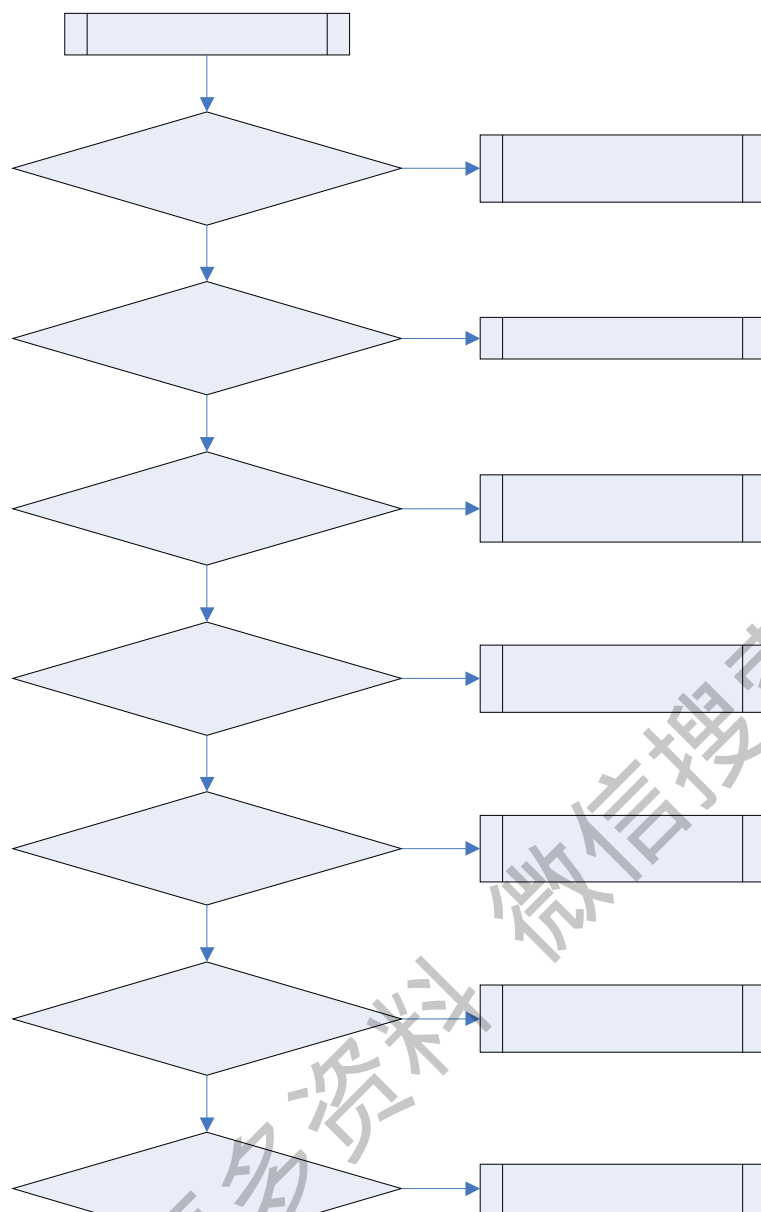
交流变频启动过流**即**一启动，指示灯就显示电流保护。



运转过程中过流**即**启动运转一会后指示灯显示电流保护。



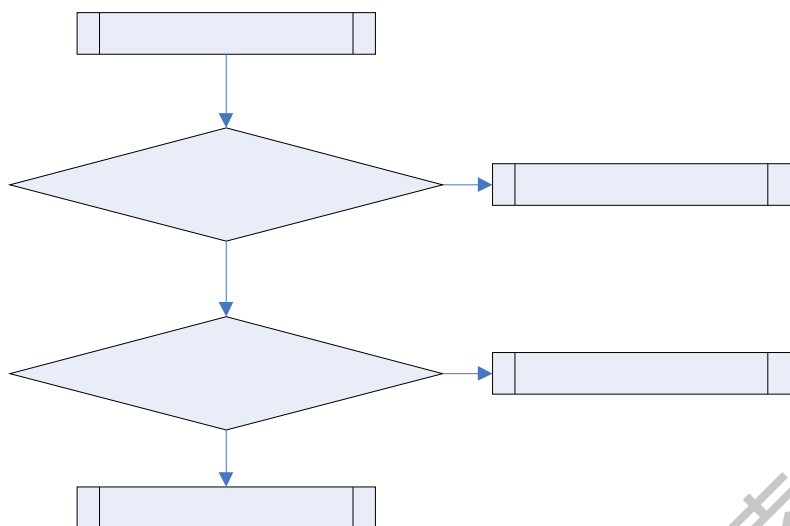
### 2.5 通讯故障



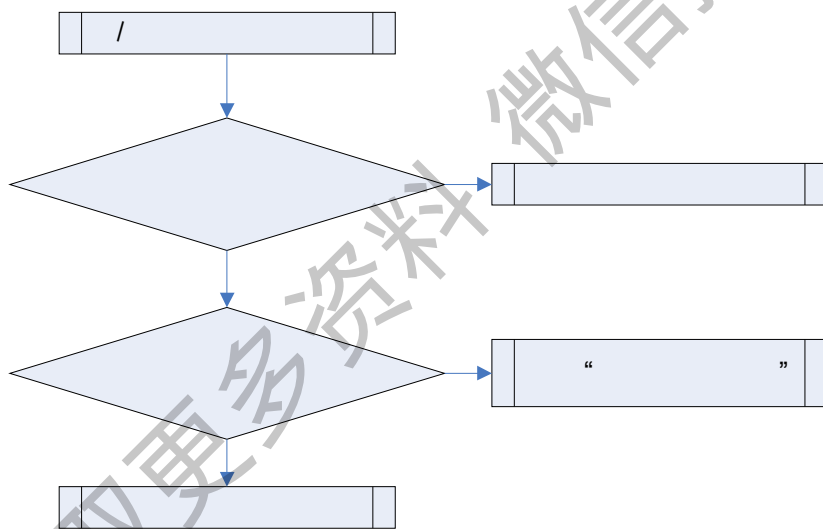
获取更多资料  
微信搜索蓝领星球



2.6 室内环境、进中出管感温包故障；室内环境、进中出管温、排气/壳顶感温包故障；  
压缩机底部感温包故障



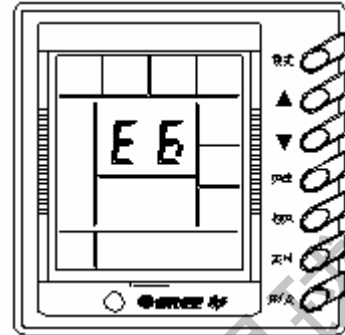
2.7 高/低压传感器故障



### 3 案例分析

#### 案例一. 通讯故障

(一) 故障现象: 某工程使用 GMV-Pd140W/Na 机组时, 内机主板均为 Z6035V。在机组调试运行的过程中, 机组总是无法正常运行, 全部内机出现通讯故障 E6(如右图)。



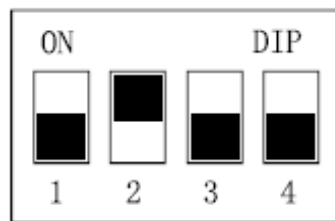
(二) 可能原因: 内外机主板不搭配、手操器地址码错误、内外机主板损坏、通讯线故障。

(三) 原因排查: 逐一排查以上可能原因, 分析排查过程如下。

(1) 内外机主板不搭配. 该工程 GMV-Pd140W/Na 机组配置了 3 台 GMV-R25P/Na 和 1 台 GMV-R50P/Na, 内机主板配置为 Z60351D, 手操器显示板配置为 Z6035F. 下表为正确主板和显示板正确的配置方式, 可见该机组的配置是没有问题。

物料		型号	接收板	可否带线控器	功能说明
风管机主板	H	主板 Z6015D	接收板 JD	是	单冷、无水泵
	H	主板 Z60351D	接收板 JD	是	冷暖带辅热、无水泵
	H	主板 Z60251D	接收板 JD	是	冷暖不带辅热、无水泵
	H	主板 Z6015N	接收板 JD	是	单冷、带水泵
	H	主板 Z6035N	接收板 JD	是	冷暖带辅热、带水泵
	H	主板 Z6025N	接收板 JD	是	冷暖不带辅热、带水泵
风管显示板	H	显示板 Z6015F			中文风管机小手操器单冷带掉电记忆
	H	显示板 Z6035F			中文风管机小手操器冷暖带掉电记忆
	H	显示板 Z60151F			英文风管机小手操器单冷带掉电记忆
	H	显示板 Z60351F			英文风管机小手操器冷暖带掉电记忆

(2) 手操器地址码错误. 如果安装人员在拨地址码时, 没能正确理解手操器的地址编号与相应的室内机地址拨码必须一一对应, 并且是唯一的, 这会引起通讯故障. 因此工程安装人员在接通讯线和拨内机地址码的过程中, 必须清楚所安装的手操器和相对应的室内机地址拨码的意义。



拨码开关(address)如右图

(注: 黑色部分为拨杆), 室

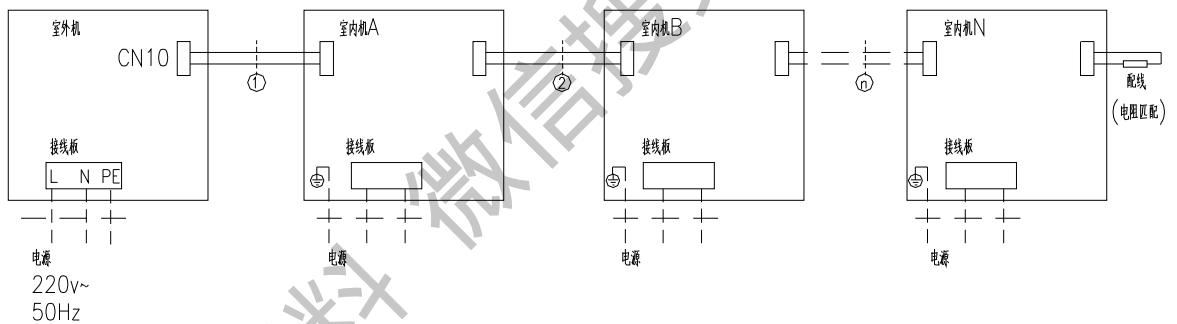
内机和线控器上的地址可设定如下表所示

1~4 位取地址									
8 (4) 位 DIP 开关上对应的管脚									
4	3	2	1	表示地址	4	3	2	1	表示地址
0	0	0	0	1	1	0	0	0	9
0	0	0	1	2	1	0	0	1	10
0	0	1	0	3	1	0	1	0	11
0	0	1	1	4	1	0	1	1	12
0	1	0	0	5	1	1	0	0	13
0	1	0	1	6	1	1	0	1	14
0	1	1	0	7	1	1	1	0	15
0	1	1	1	8	1	1	1	1	16

注：拨到 ON 表示“0”。

检查主板拨码开关 S1 和手操器拨码开关均是一一对应且是唯一的,因而拨码是没有问题的。

(3) 确认内外机主板是否损坏.内外机通讯方式如下图,采用并联的方式,由于有多台内机且每台都显示 E6,所有每台主板坏的可能性大



暂不考虑内机主板全部损坏。

外机主板是否正常有两种方法:a.用万用表检测通讯端子(针座)AB 两端的电压,由于是脉冲信号那么万用表上电压值是一个不稳定的值,这可以粗略估计;b.用示波器直接观察波形。

现常只能观测电压,从电压来看是没有问题的。

(4) 确认通讯线是否正常.首先确认通讯线是否短路和断路,没有问题;其次,在安装时通讯线和电源线不能交织在一起,必须分开走线,其最小间距应大于 20 厘米,否则可能导致机组通讯不正常.工程安装

(四) 最终结论: 检查线路时在某一段发现:内外机通讯线由于工程安装时通讯线不够长,施工人员中间接了一段电话线,要求换线后通讯正常。

由于该外机为直流变频机组,内外机之间必须使用屏蔽通讯线,否则可能通讯不正常。

## 案例二. 高压保护 (请再仔细阅读并修改此案例, 以保证思路更清晰、语言更明了)

(一) 故障现象: 某工程使用 GMV-P120W/HS 机组, 调试时发现, 当机组全开内机时总是在升到高频 83Hz 左右时出现高压保护 E1, 机组总是无法正常运行, 该机组按额定容量的 120% 配置内机, 当地天气条件为约 35 摄氏度, 根据能力计算可知该机组制冷时应该可以继续升频而不应该出现保护。

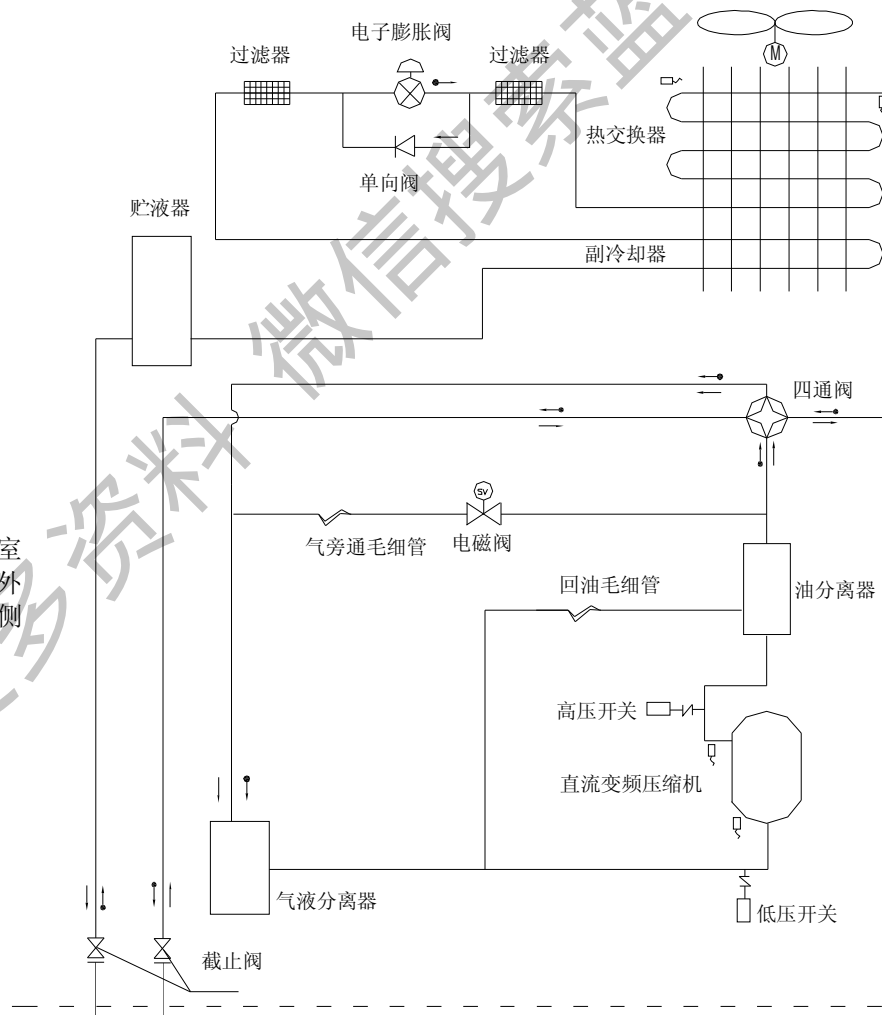
(二) 可能原因:

A. 高压开关误动作. 该机组只设置有高压开关, 没有高压传感器, 高压开关保护值为 3.0MPa, 一直检测到高压大于 3.0MPa 时, 高压开关断开, 室外机控制器停压缩机, 并发“出错”信息给各室内机, 停所有负载, 显示压缩机高压保护 E1, 不可再自动恢复。即使经过 3 分钟的停机保护也不能重启, 清除高压保护的唯一办法是重新断电开机;

B. 排气高压异常或管中管温检测有误. 该机组设置了排气高压保护功能, 通过检测管中温度加补偿温度得到排气高压, 高压值大于等于 73 度同样发出保护信号, 不可恢复; 如果检测有问题时同样可能出现高压。

(三) 故障排查

该机组系统工作原理图如下:



故障排除步骤如下

(1) 确认大小阀门是否处于全开状态. 从目前的一些工程经验来讲, 有的时候这样的低级错误也时有发生. 确认没有问题

(2) 测试系统压力是否确实到了高压保护值. 机组压缩机排气侧没有检测口, 只能检测机组大小阀门压力值, 压力表显示小阀门压力值为  $18.5\text{kgf/cm}^2\text{G}$ , 大阀门压力值为  $4.5\text{kgf/cm}^2\text{G}$ , 远没有达到高压开关保护值  $3.0\text{MPa}$ . 如果在小阀门和压缩机之间出现系统堵的现象也可能出现实际高压过高从而出现保护的现象.

如上系统图, 在小阀门和压缩机之间有油分, 四通阀, 冷凝器部件(包括分液头组件), 电子膨胀阀组件(包括过滤器, 单向阀, 电子膨胀阀等), 过冷器以及储液器等, 一般来说系统堵分液头组件和单向阀及过滤器堵塞的可能性比较大, 但是要确认单向阀是否完全打开及过滤器, 分液头组件堵. 如果不焊出来是比较难于判断. 只能通过摸管温人工判断. 粗略判断是没有问题的.

(3) 确认高压开关是否正常工作. 由于系统远没有达到保护值, 那么短接高压开关同时注意观测大小阀门压力和压缩机电流. 当压缩机频率升到  $83\text{Hz}$  时, 压力表显示小阀门压力值为  $18.3\text{kgf/cm}^2\text{G}$ , 大阀门压力值为  $4.8\text{kgf/cm}^2\text{G}$ , 压力变化比较平稳, 压缩机电流为正常, 没有出现抽真空现象, 也说明系统堵的可能性不大. 但是仍然出现高压保护.

(4) 确认排气高压值是否正确. 由于没有带监控软件到现场, 不能观测实际数据. 确认管中温度是否正常, 需要到外墙拆开电气盒盖和侧边板, 且侧边板离墙只有  $400\text{mm}$  的空间. 最后发现先冷凝器进管和管中感温包插反.

(四) 最终结论: 冷凝器进管和管中感温包插反了, 调换后一切正常.

### 案例三. 压缩机异响

(一) 故障现象: 某工程使用 GMV-P120W/H 机组, 安装人员在现场更换驱动模块后, 开机时发现压缩机发出嗒嗒的异常声, 而排气温度用手感觉没有任何的上升, 显示 E5, 换模块多次后现象均相同.

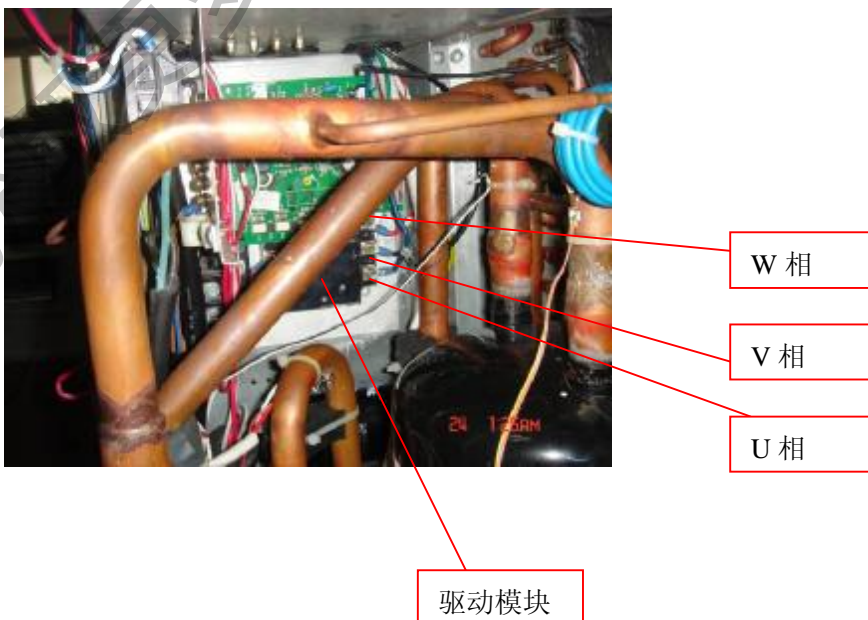
(二) 可能原因: 压缩机本身质量问题或压缩机接线错误导致反转.

(三) 故障排查: 测量压缩机 U, V, W 端子之间电阻相近, 且对地不短路, 另外压缩机运行时压缩机电流约为  $3.5\text{A}$ , 现象和压缩机报死不吻合. 初步判断压缩机反转.

检测线路发现:

如下图, 驱动模块上的 U, V, W 三相输出和压缩机 U, V, W 三相输入相系对应错误, 对调驱动模块上的 U, W 相后(如下图)压缩机恢复正常.

(四) 最终结论: 从这单工程可以分析出, 由于驱动模块为黑色, UVW 阳文字体很难看清楚导致接线错误, 从而出现此现象, 由于该压缩机已多次反转, 可能破坏压缩机内部结构, 必须重新更换新压缩机.



## 案例四.电流保护

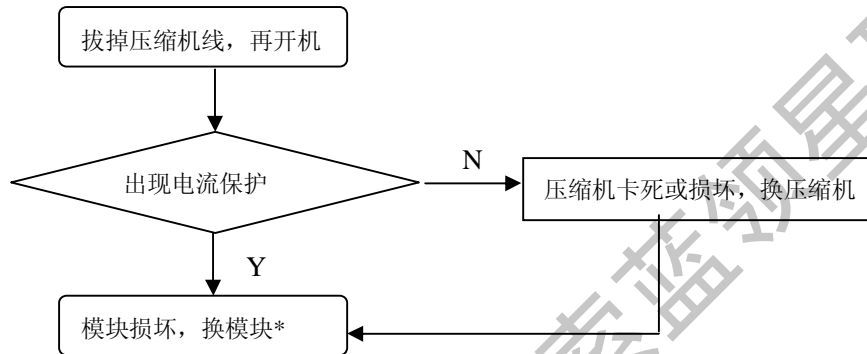
(一) 故障现象: 某工程使用多种型号的交流变频机组, 在夏天傍晚调试, 机组能正常运行, 第二天正午时分出现压缩机过流保护。

(二) 可能原因: 压缩机卡死、压缩机损坏、模块损坏。

(三) 故障排查: 按下列流程排查:

(1) 检测机组电源, 电源较稳定 (225V), 稍偏高。

(2) 拔掉压缩机线开机, 不出现过流保护。可能是压缩机有问题, 但是压缩机三相均均衡, 没有异常情况。

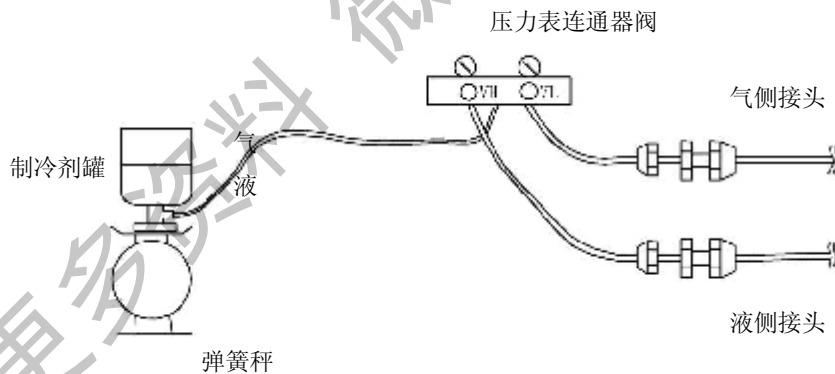


(3) 排查工程安装问题发现存在以下问题。

机组抽真空(表压为 $-1\text{kgf}/\text{cm}^2$ ), 保压一整晚上没有问题。

进行制冷剂追加是有问题, 正确的步骤如下。

a. 将制冷剂罐连接管接到压力表连通器, 然后打开阀门  $V_6$ , 排空皮管内的空气, 然后将压力表高压端接在室外机小阀门的注氟嘴上。



b. 打开压力表的阀门  $V_6$ , (操作与 a 重复, 请确认) 然后制冷剂以液态充入液管侧, 充入达到所需的灌注量。

如果不开机加不进系统, 侧让系统按制冷全负荷运行, 打开阀门  $V_6$ , 排空皮管内的空气, 将压力表高压端接在室外机小阀门的注氟嘴上, 打开  $V_6$  阀, 以气态充入气管侧, 直到所需的灌注量。

c. 观察电子秤或弹簧秤, 当达到所需添加的制冷剂量时, 快速关闭阀门, 关上制冷剂罐的源阀。

(四) 最终结论: 问题出现在第一步, 因为安装人员为新手没有将皮管中的空气排出, 皮管中的空气由于被排入到系统中, 当机组运行后, 空气在压缩机中难于压缩, 形成排气高压, 尤其在高温工况下更容易出现。另外, 由于空气的进入压缩机压缩机的冷媒不足, 使得机组性能也无法保证, 且可能产生“汩汩”得液流声。重新更换冷媒后, 调试了两天机组运行正常。




**! 切记:** 机组工程安装时不允许采用直接放制冷剂排空气的方法, 这种方法一是不环保; 二是无法保证机组的抽真空的可靠性; 三是无法保证追加制冷剂的量。

因而, 安装人员一定要培训后才能上岗。

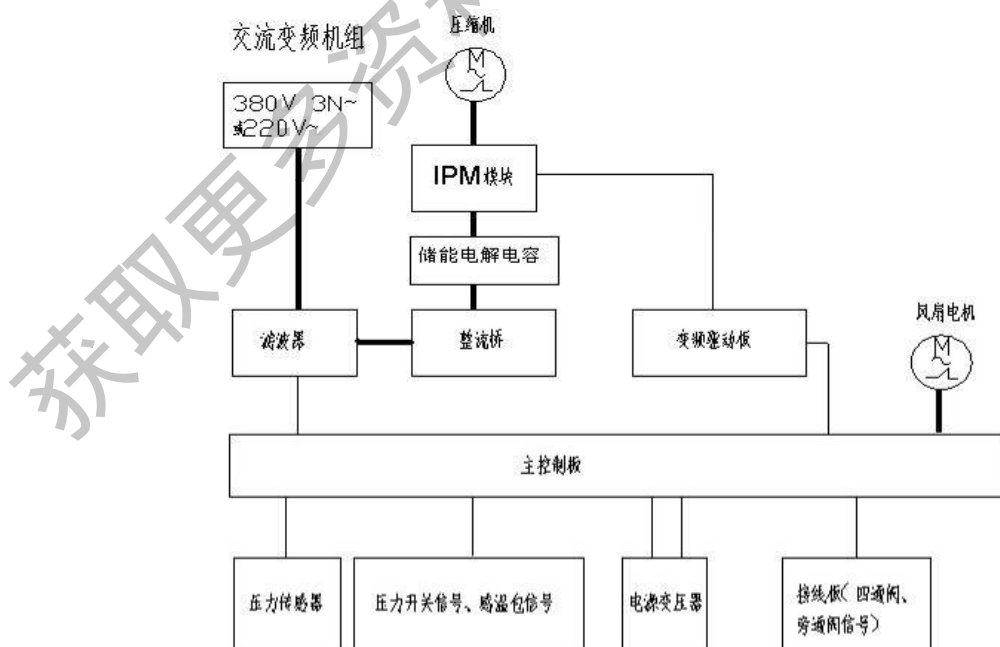
## 4 机组配电

### 4.1 交流变频多联机组

#### 4.1.1 主要电气元器件介绍

名称	元件照片	功能介绍
空气开关		上出风中主回路进行过载，短路保护。
交流接触器		接触器是由控制板控制，在压缩机刚启动电流很大时触点断开，通过串电阻降低启动电流；在启动电流平稳后触点吸合，短路掉启动水泥电阻。
整流桥		

#### 4.1.2 机组配电思想



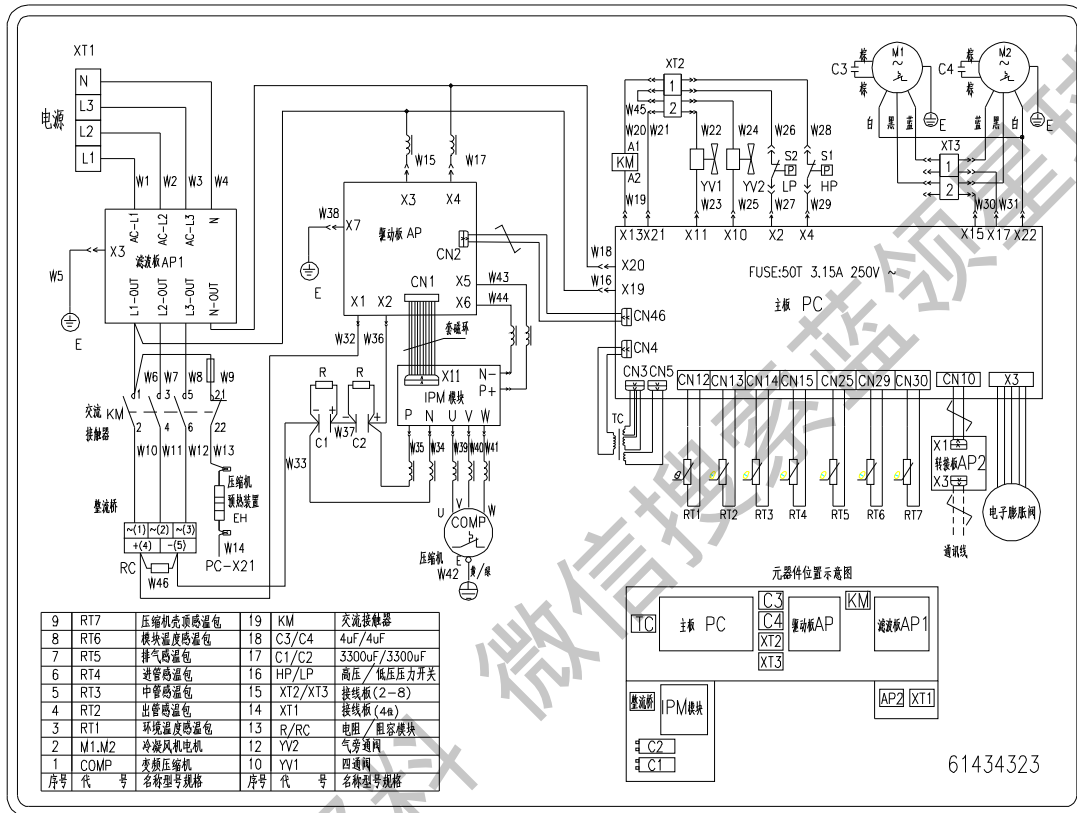
注：粗线部分表示主回路，细线部分表示控制回路

◆ 空气开关执行保护动作的条件、执行结果及处理方式

- a) 保护条件： 短路保护，过载保护。
- b) 动作执行结果： 空气开关跳闸切断整机输入电源，无法开机。
- c) 处理方式： 当短路发生时，依靠限流型保护装置的快速分断。

4.1.3 电路图

注： 室内机电路图请查询 4.4。



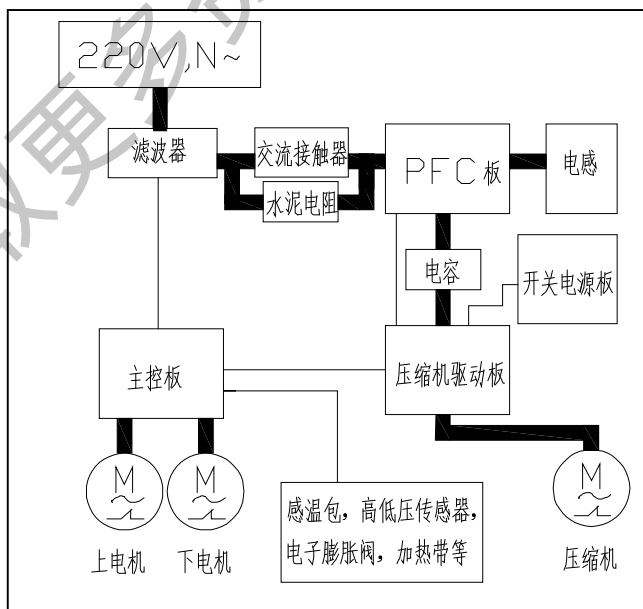


## 4.2 直流变频多联机组

### 4.2.1 主要电气元器件介绍

名称	元件照片	功能介绍
空气开关		上出风中主回路进行过载，短路保护。
交流接触器		接触器是由控制板控制，在压缩机刚启动电流很大时触点断开，通过串电阻降低启动电流；在启动电流平稳后触点吸合，短路掉启动水泥电阻。
滤波器		主要作用其一是滤除电源干扰，保护机组在恶劣电源质量环境下的抗干扰能力；其二抑制机组对电源的干扰，防止机组运行影响其它电器如电视等工作。
整流桥		主要作用是将交流电源整流成直流。

### 4.2.2 机组配电思想

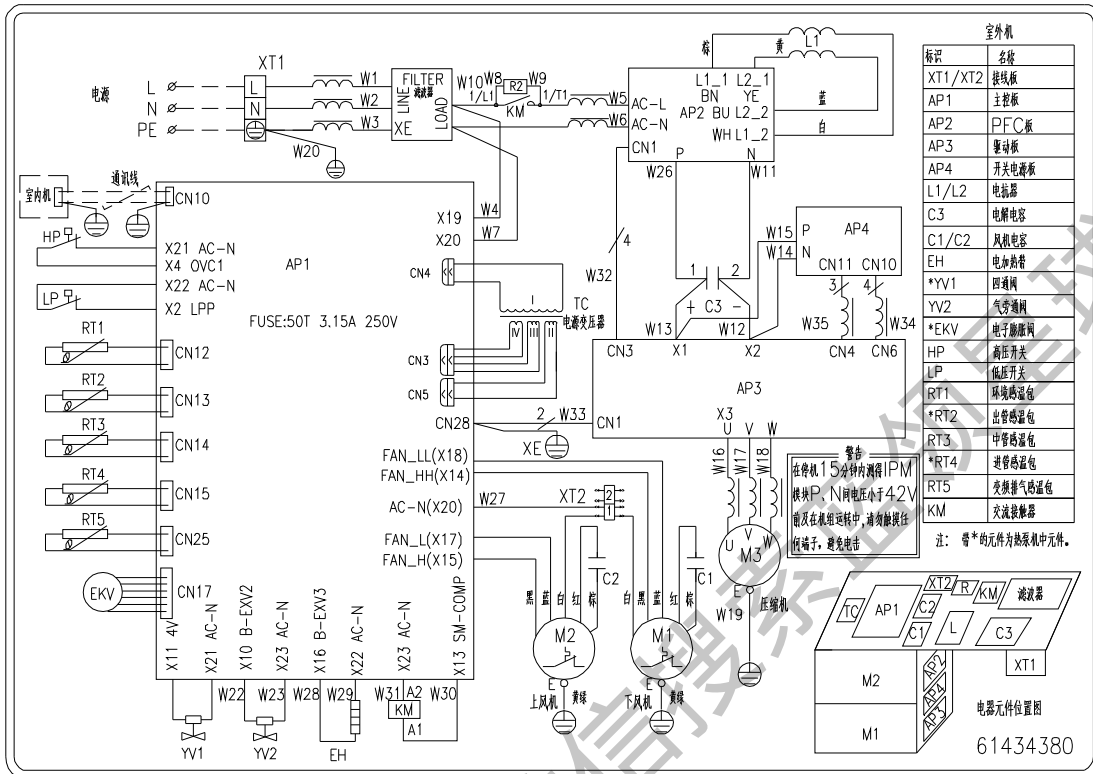


注：粗线部分表示主回路；细线部分标识控制回路。

4.2.3 电路图

注：室内机电路图请查询 4.4。

(1) 单相电源侧出风机组 ([GMV-Pd140W/Na](#) ; [GMV-Pd160W/Na](#) ; [GMV-Pd160W/Na](#))



4.3 数码多联系列

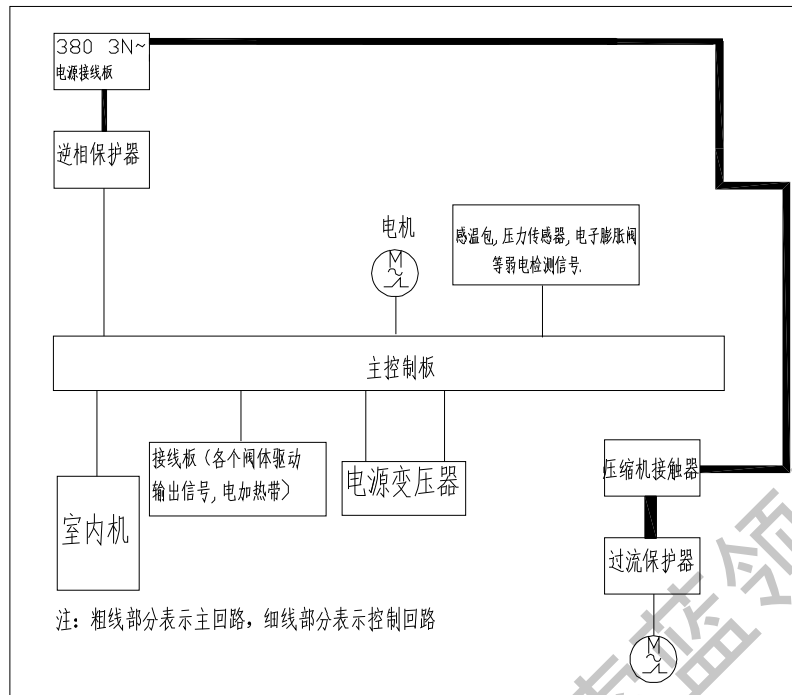
4.3.1 主要电气元器件介绍

名称	元件照片	功能介绍
热继电器		热继电器是通过检测接到负载端电线的电流，当检测到的电流大于热继电器的动作值时热继电器的常开触点闭合，常闭触点断开
过流保护器		通过检测流经互感器的导线电流，当检测到的电流大于标称值的一定倍数(1.25倍)时,且持续一段时间(最大不大于 2.5S)过流保护器的常闭触点会断开..

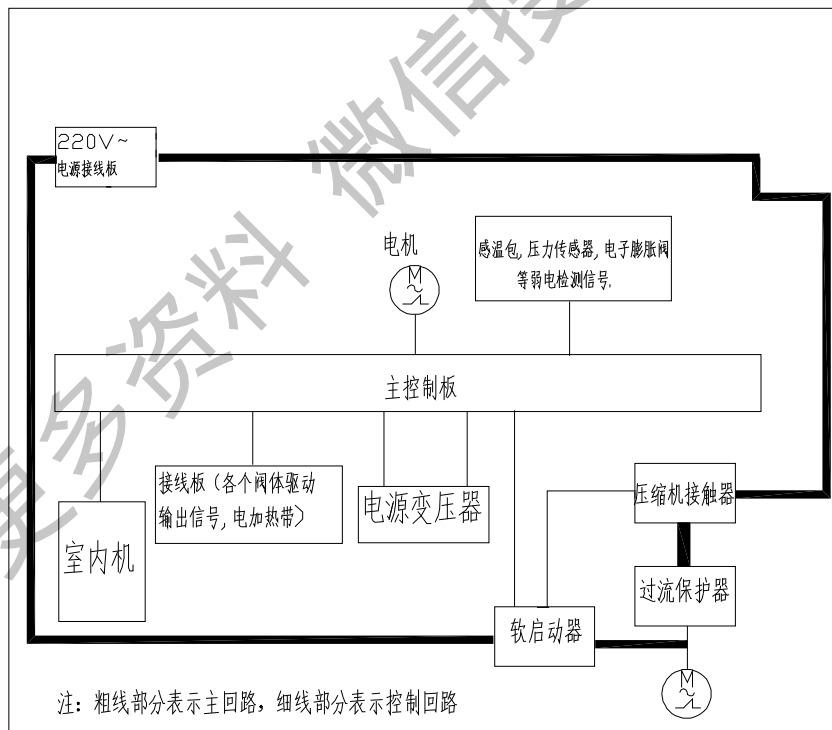
交流接触器		<p>当接触器工作电源端得电，接触器吸合，主触头闭合；常开辅助触头闭合，常闭辅助触头断开。在空调使用中，接触器的工作电压一般均为 220V<math>\sim</math>，少数出口美国的机组使用的接触器工作电压为 24V<math>\sim</math>。</p>
变压器		<p>初、次级的漆包线通过一定比例在铁芯上的通过在初级输入一个 220V 的电压，通过铁芯、漆包线产生的磁场，在次级绕组上感应出电压。一般次级的输出为 13.5V 和 9.5V。</p>
逆相保护器		<p>通入三相电源后测量逆相保护器输出触点是否闭合，如闭合则表示相序正确；如断开则标识相序错误。相序错误可将三相电源的任意两根线对调。</p>

#### 4.3.2 机组配电思想

(1) GMV-R160W/HS (包括数码多联侧出风三相机型)



(2) GMV-R120W/H(包括数码 H 系列侧出风单相机组)



◆ 开机后，各元气件出现保护动作的条件、动作执行结果及处理方式

(1) 逆相保护器：

- a) 保护条件：相序保护器电源输入端逆相或缺相；
- b) 动作执行结果：整机控制器掉电，无法开机；
- c) 处理方式：调换电源接线板下方进线线序、检查三相电源电压是否正常；

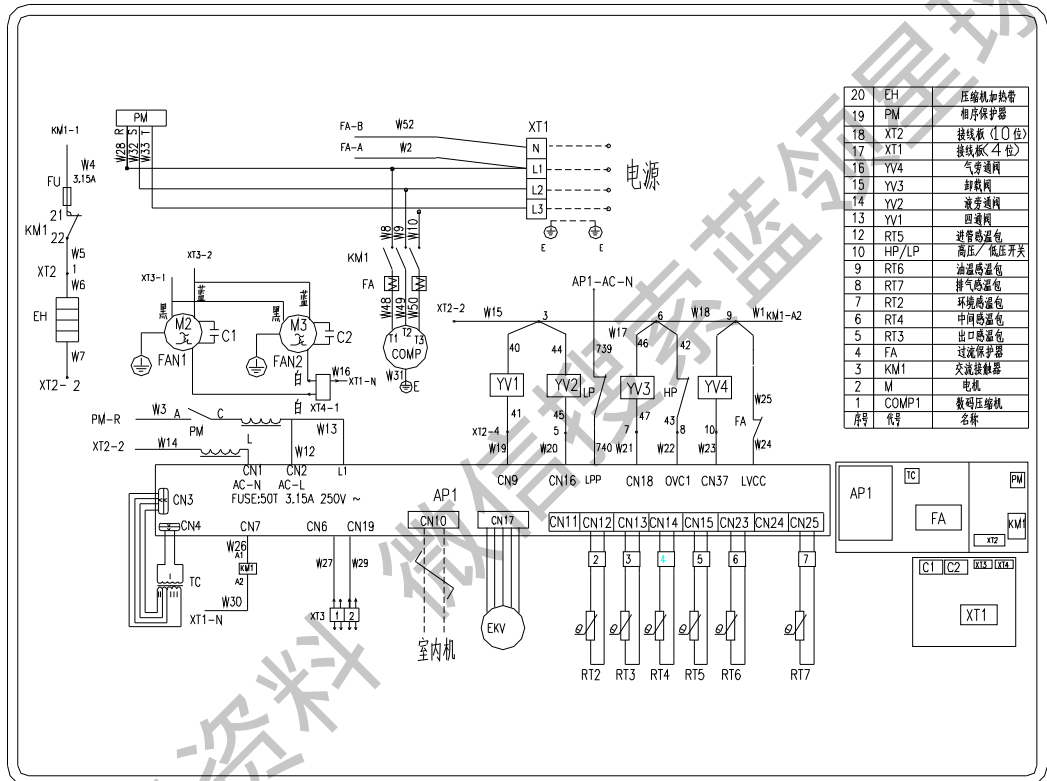
(2) 压缩机用过流保护器

- a) 保护条件：压缩机电流过大、三相电流不平衡、存在缺相
- b) 动作执行结果：手操器显示压机过载保护
- c) 处理方式：检查压缩机三相绕组是否正常，如果正常，重新上电开机，测量压机工作电流、系统压力是否正常。

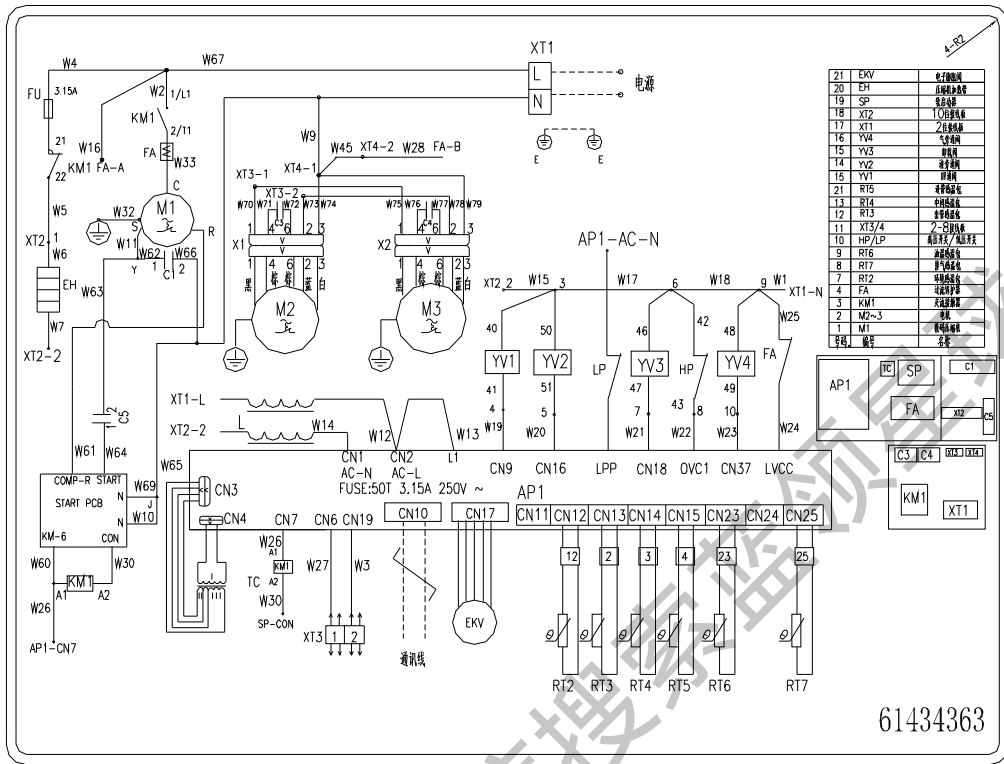
4.3.3 电路图

注：室内机电路图请查询 4.4。

(1) GMV-R160W/HS (含 GMV-R140W/HS; GMV-R120W/HS; GMV-R100W/HS)



(3) GMV-R120W/H (含 GMV(L)-R140W/H; GMV(L)-R100W/H)

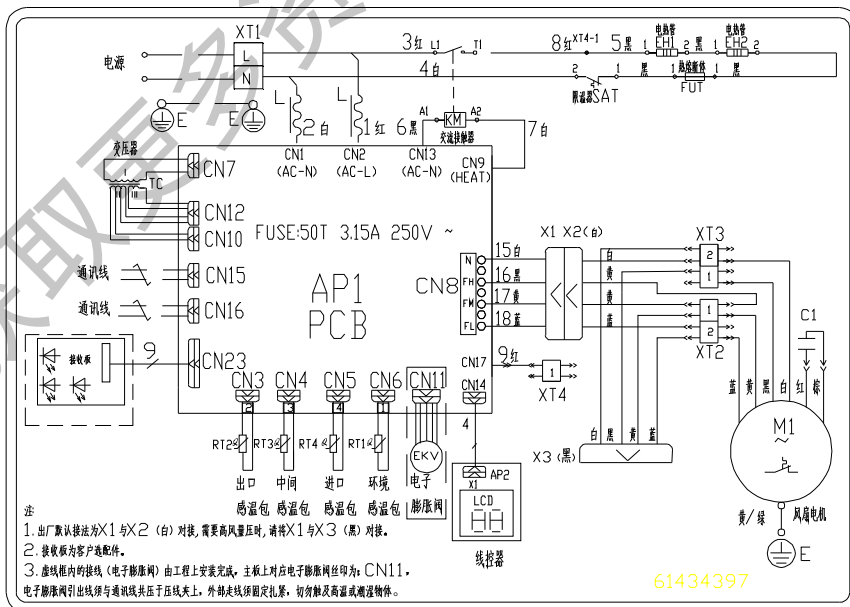


61434363

### 4.4 室内机电路图

(1) 数码多联 H 系列风管机 GMV(L)-R22P/H; GMV(L)-R25P/H; GMV(L)-R28P/H; GMV(L)-R32P/H; GMV(L)-R36P/H; GMV(L)-R40P/H

数码多联 R410A 系列风管机 GMV(L)-R22P/Na; GMV(L)-R25P/Na; GMV(L)-R28P/Na; GMV(L)-R32P/Na; GMV(L)-R36P/Na; GMV(L)-R40P/Na

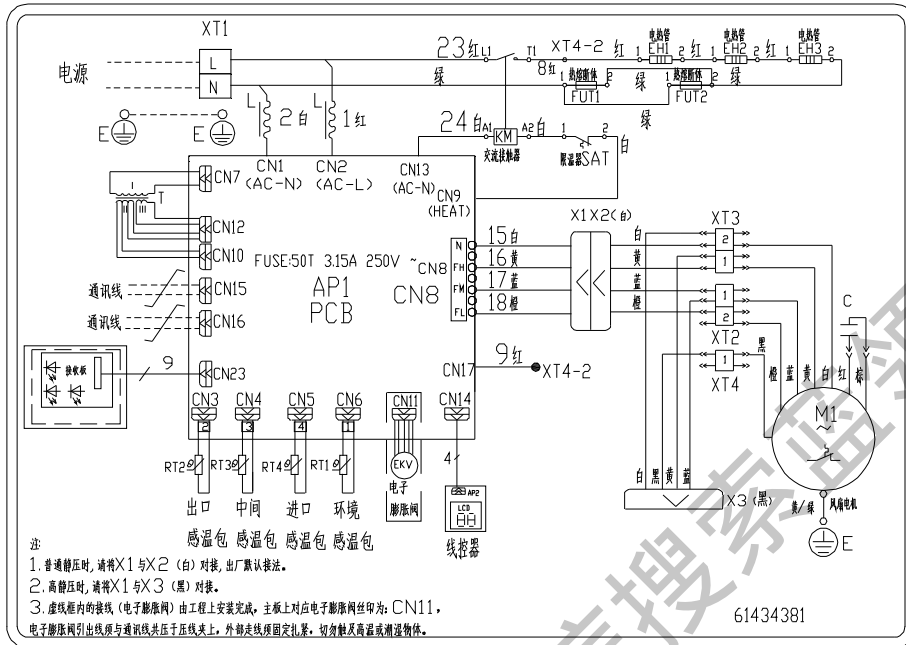


注  
1. 出厂默认接法为X1与X2(白)对接,需要风量压时,请将X1与X3(黑)对接。  
2. 接板为客户选配件。  
3. 虚线框内的接线(电子膨胀阀)由工程上安装完成,主板上对应电子膨胀阀引脚为:CN11。  
电子膨胀阀引出线须与通讯线共压于压线夹上,外排走线须固定扎紧,切勿触及高温或潮湿物体。

61434397

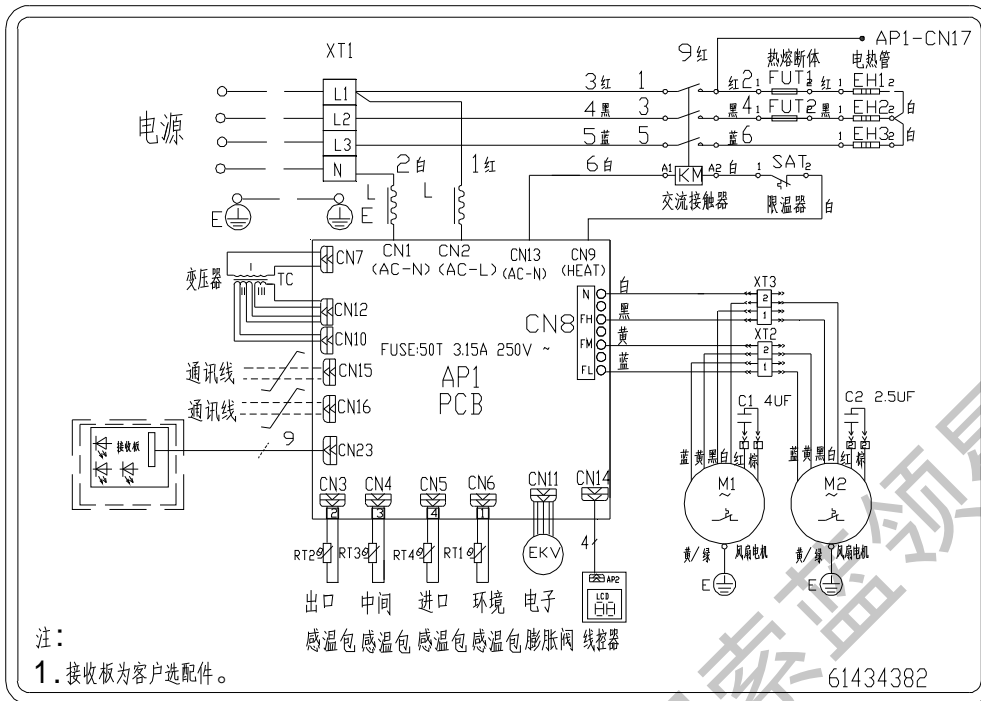
(2) 数码多联 H 系列风管机 GMV(L)-R45P/H; GMV(L)-R50P/H; GMV(L)-R56P/H; GMV(L)-R63P/H;  
GMV(L)-R71P/H; GMV(L)-R80P/H

数码多联 R410A 系列风管机 GMV(L)-R45P/Na; GMV(L)-R50P/Na; GMV(L)-R56P/Na; GMV(L)-R63P/Na  
GMV(L)-R71P/Na; GMV(L)-R80P/Na



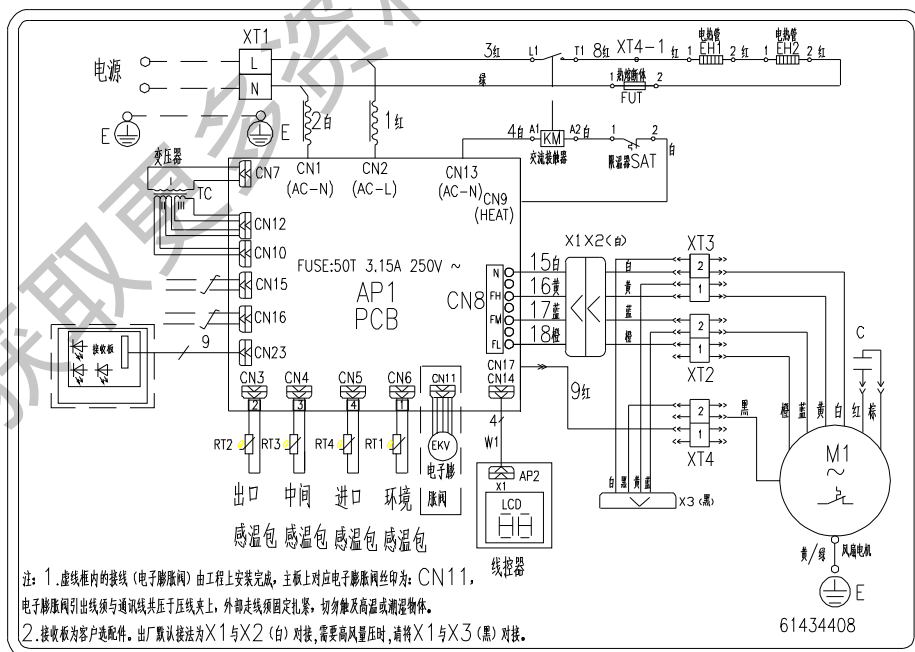
(3) 数码多联 H 系列风管机 GMV(L)-R90P/H(S); GMV(L)-R100P/H(S); GMV(L)-R112P/H(S);  
GMV(L)-R125P/H(S); GMV(L)-R140P/H(S)

数码多联 Na 系列风管机 GMV(L)-R90P/Na(S); GMV(L)-R112P/Na(S); GMV(L)-R125P/Na(S);  
GMV(L)-R140P/Na(S)



(4) 数码H系列超薄风管机 GMV(L)-R22P/HL; GMV(L)-R25P/HL; GMV(L)-R28P/HL; GMV(L)-R32P/HL; GMV(L)-R36P/HL; GMV(L)-R40P/H; GMV(L)-R45P/HL; GMV(L)-R50P/HL; GMV(L)-R56P/HL; GMV(L)-R63P/HL; GMV(L)-R71P/HL

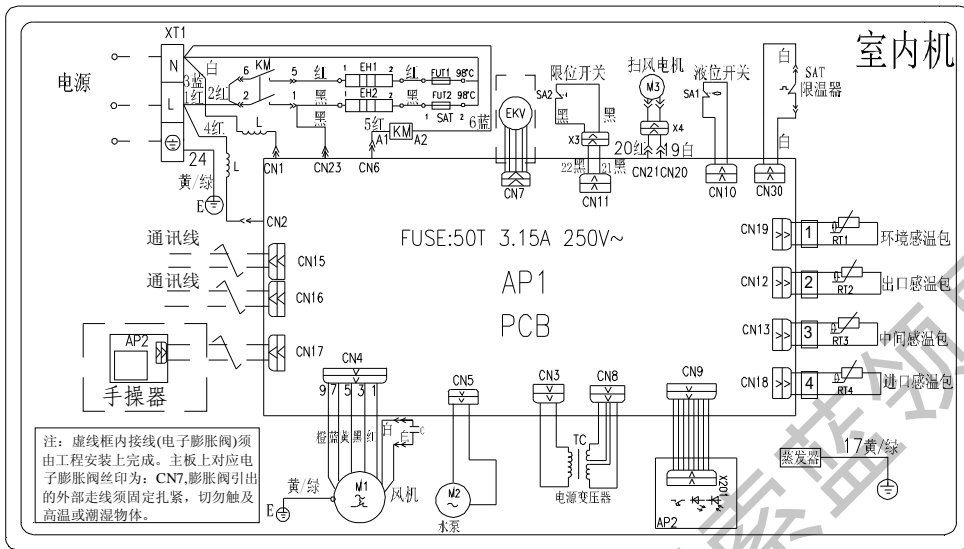
数码H系列超薄风管机 GMV(L)-R22P/NaL; GMV(L)-R25P/NaL; GMV(L)-R28P/NaL; GMV(L)-R32P/NaL; GMV(L)-R36P/NaL; GMV(L)-R40P/NaL; GMV(L)-R45P/NaL; GMV(L)-R50P/NaL; GMV(L)-R56P/NaL; GMV(L)-R63P/NaL; GMV(L)-R71P/NaL



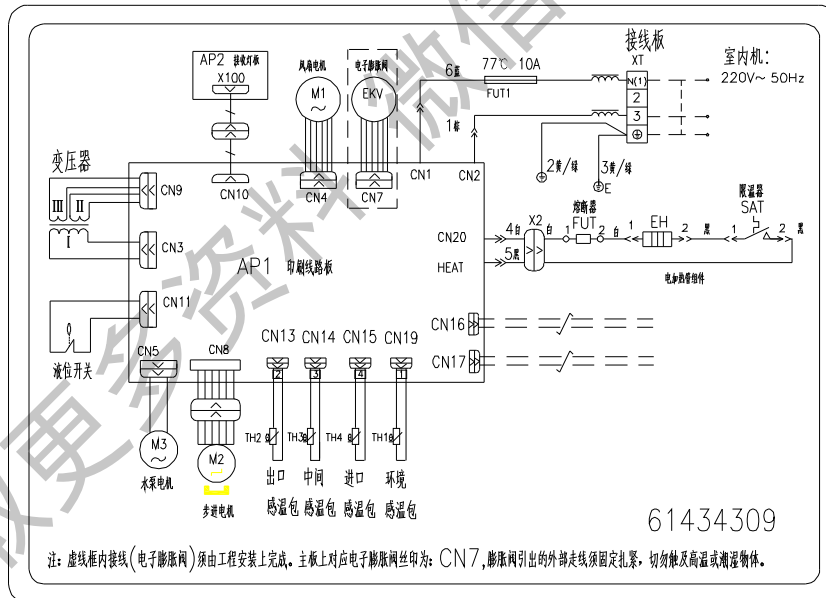


(5) 数码多联 H 系列天井机 GMV(L)-R28T/H; GMV(L)-R36T/H; GMV(L)-R45T/H; GMV(L)-R50T/H; GMV(L)-R56T/H; GMV(L)-R63T/H; GMV(L)-R71T/H; GMV(L)-R80T/H

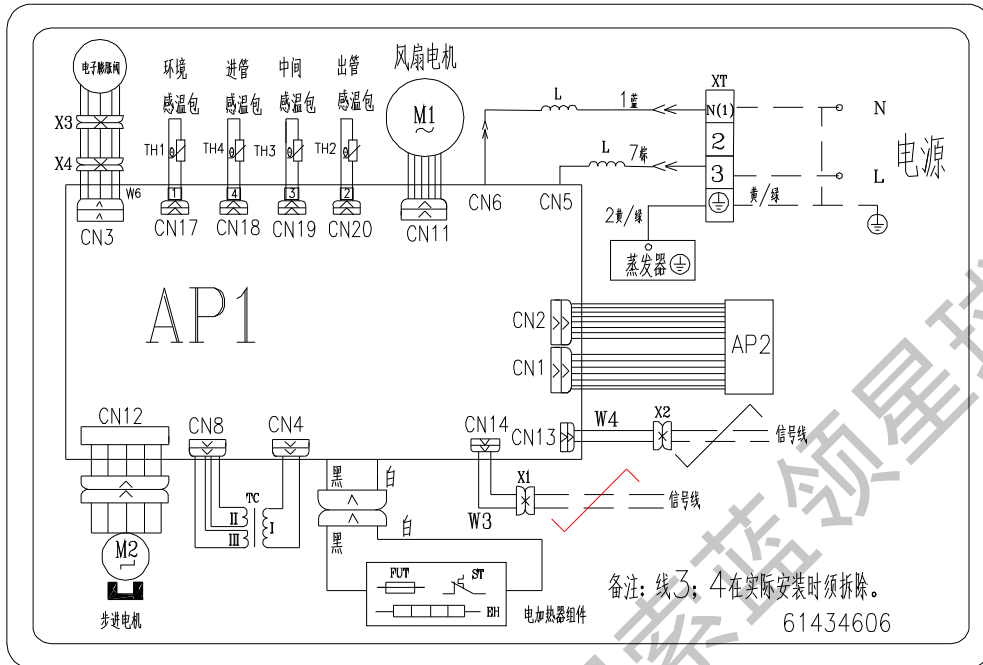
数码多联 R410A 系列天井机 GMV(L)-R28T/Na; GMV(L)-R36T/Na; GMV(L)-R45T/Na; GMV(L)-R50T/Na; GMV(L)-R56T/Na; GMV(L)-R63T/Na; GMV(L)-R71T/Na



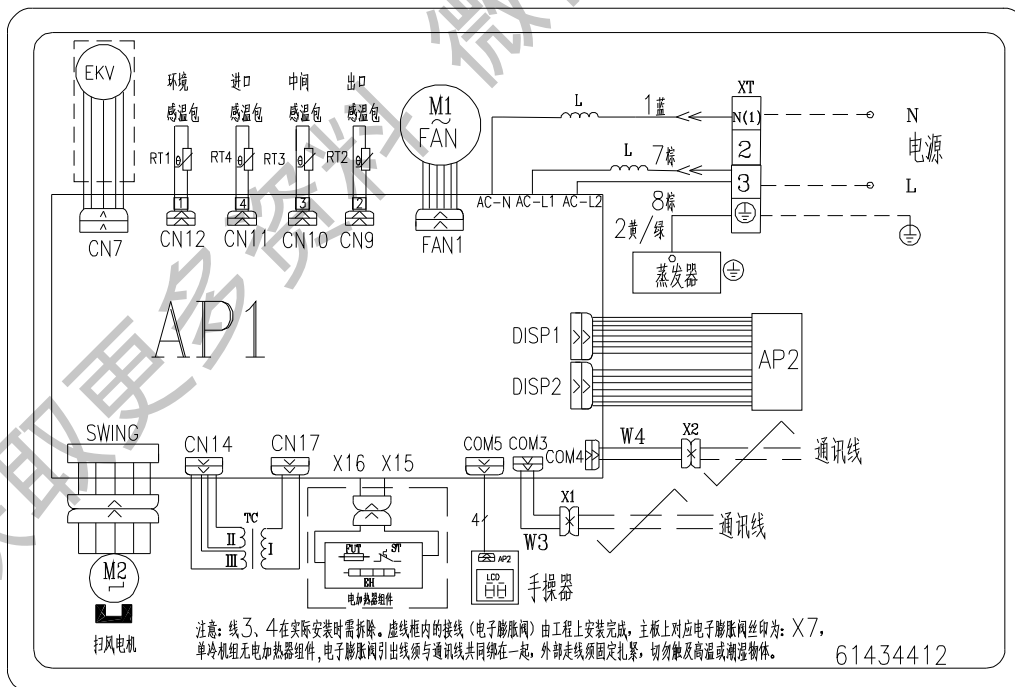
(6) 数码 H 系列单面出风天井机 GMV(L)-R22Td/H; GMV(L)-R28Td/H; GMV(L)-R36Td/H



- (7) 数码多联 H 系列挂壁机 GMV(L)-R22G/H; GMV(L)-R28G/H; GMV(L)-R22G/NaB(C);  
 数码多联 R410A 系列挂壁机 GMV(L)-R28G/NaB(C); GMV(L)-R36G/NaB(C);



- (8) 数码多联 H 系列挂壁机 GMV(L)-R45G/H; GMV(L)-R50G/H  
 数码多联 R410A 系列挂壁机 GMV(L)-R45G/NaB(C); GMV(L)-R50G/NaB; GMV(L)-R56G/NaB



## 5 机组部件及拆装

### 5.1 机组部件介绍

图片	名称	功能
	压缩机	吸入低温低压气体将其压缩成高温高压气体，然后排出
	电子膨胀阀	节流装置，将高压制冷剂液体变成低压蒸气
	过滤器	过滤制冷剂中的杂质，如水分
	风机电机	强化换热器换热效果
	四通阀	改变制冷剂流向，实现制冷制热之间的转换。

### 5.2 机组部件拆装

#### 5.2.1 压缩机的更换

压缩机是整个制冷系统的核心，当确认压缩机有损坏时，要马上更换，同时为了保证系统管路的清洁度，一些相应的配套零部件也要更换，包括油分离器、汽液分离器和干燥过滤器（此三件必须使用我公司提供的物料）。当压缩机是双压缩机结构时，只要其中一台损坏，另一台也要更换。此处仅讲解双压缩机更换方法。

(1) 首先要切断室外机电源。在拆除压缩机电源线时，要作好每根线与相应接线柱的标识，以便于维修后接线的恢复；



## (2) 压缩机的更换

★本数码机系列中，双压缩机的并联采用气平衡管和油平衡管连接（如下图示）；



★新替换的压缩机要放置到压缩机支架上固定好。为避免焊接使润滑油炭化，要先将压缩机倾斜一段时间后，再拔掉油平衡口橡皮塞；



★ 油平衡管橡皮塞拔掉后，要马上将油平衡管焊接上，然后再将压缩机放平稳。



★ 将压缩机放正后，拔掉其余接口橡皮塞，马上将其连接管路（排气管、吸气管及气平衡管，其中数码压缩机还包括卸载管路件）焊接上。橡皮塞拔掉后，不能将压缩机长时间放置，否则会有水分进入。在焊接管路时，一定要保证充氮焊接，氮气压力为  $1.0\sim 3.0\text{kgf/cm}^2$ 。



### (3) 将机组恢复更换压缩机前状况

- ★ 原来装有加热带的要装上；
- ★ 油温感温包、排气感温包除采用原来方法固定在原位置外，还要用保温棉保温；
- ★ 压缩机电源线安装后，要上电点动压缩机看其是否反转（若反转，压缩机会发出沉闷声音）；
- ★ 润滑油一旦有泄露，要马上追加，数码机的润滑油为矿物油，要求采用规格为 4GS，泄露量即为要追加的量。

#### 5.2.2 油分离器的更换

鉴于数码多联机组的特殊性，我们在压缩机的排气口添加一油分离器，以分离出混合在制冷剂中的润滑油，并将其直接返回压缩机，减少系统管路中滞留的润滑油量，保证压缩机的正常油需求，从而达到保护压缩机的目的。所以一旦发现油分离器有损坏，要马上进行更换。

##### 更换要求：

- (1) 替换的油分离器要采用和原来一样的型号；
- (2) 新油分离器要按照其标牌上标识的加注定量润滑油，润滑油为矿物油，要求采用规格为 4GS；
- (3) 安装时，要注意其进出方向；
- (4) 在焊接管路时，一定要保证充氮焊接，氮气压力为  $1.0\sim 3.0\text{kgf/cm}^2$ 。

#### 5.2.3 四通阀的更换

热泵型数码机组的室外机配有一调节制冷剂流程方向的装置——四通阀，主要就是依靠此阀来实现热泵机组的制冷、制热转换，在热泵系统中是不可或缺的。

##### 更换要求：

- (1) 替换的四通阀要采用和原来一样的型号；
- (2) 管路连接要和原来的四通阀一致；
- (3) 焊接时四通阀体要用湿布包裹，以防止阀体内的滑块被烧坏，也不能让水流入管路里；
- (4) 在焊接时，一定要保证充氮焊接，氮气压力为  $1.0\sim 3.0\text{kgf/cm}^2$ 。

#### 5.2.4 电子膨胀阀的更换

本数码机组的节流装置采用电子膨胀阀，单冷型仅室内机有电子膨胀阀，热泵型则室内、外机均有电子膨胀阀。这样可以按各台室内机的不同实际需求分配给其不同的制冷剂流量，真正达到了“各尽所能，按需分配”。

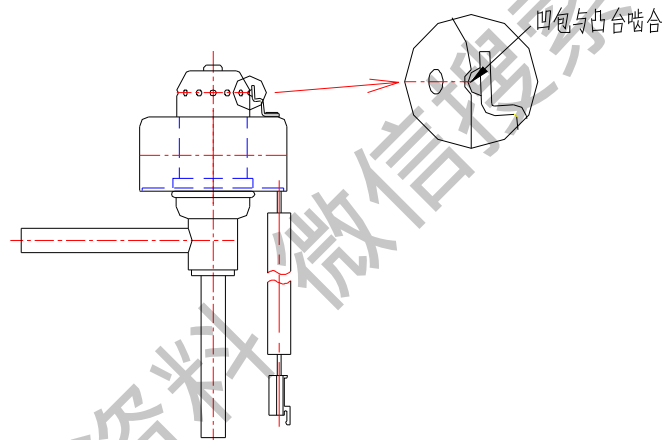
当确定某电子膨胀阀确实有问题，并需更换时，要马上替换掉，即使该室内机暂时不投入使用，否则会影响整套系统的正常运行。

##### 更换要求：

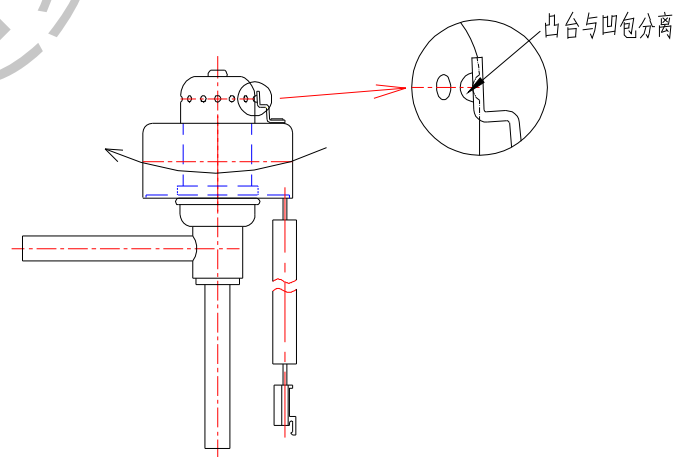
- (1) 替换的电子膨胀阀要采用和原来一样的型号；
- (2) 焊接前要将线圈取下，焊接时阀体要用湿布包裹，以防止阀体内的滑块被烧坏，也不能让水流入管路里；
- (3) 在焊接时，一定要保证充氮焊接，氮气压力为 1.0~3.0kgf/cm<sup>2</sup>；
- (4) 连接管路焊接完毕后，再将线圈套上，此时要注意线圈上的凸台与阀体上的凹包要啮合；
- (5) 新电子膨胀阀更换上后，要对机组进行一次断电再重新上电过程。若电子膨胀阀线圈插头曾被拔离过主板，再次插上后，也要对机组进行一次断电再重新上电过程。
- (6) 电子膨胀阀线圈的拆除

在实际工程中，若需要将电子膨胀阀线圈从电子膨胀阀阀体上取下，请注意一定的技巧：

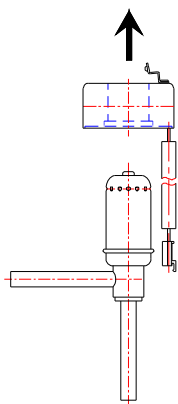
- (1) 正常情况下，线圈上凸台与阀体上凹包是相互啮合的，如下图：



- (2) 在拆除前，请将线圈顺时针或逆时针转动一小角度，让凸台转到两相邻凹包之间，使凸台脱离凹包，如下图：



- (3) 凸台从凹包里脱离出后，就可按图示方向，把线圈从阀体上脱出。



### 5.2.5 压力传感器连接线拆除

(1) 在实际工程维修中，若要拆掉压力传感器，需先拆除压力传感器连接线。二者组合体如下图：



(2) 拆除时，需使用拇指用力按图示中凸台，然后向两侧拉开即可：

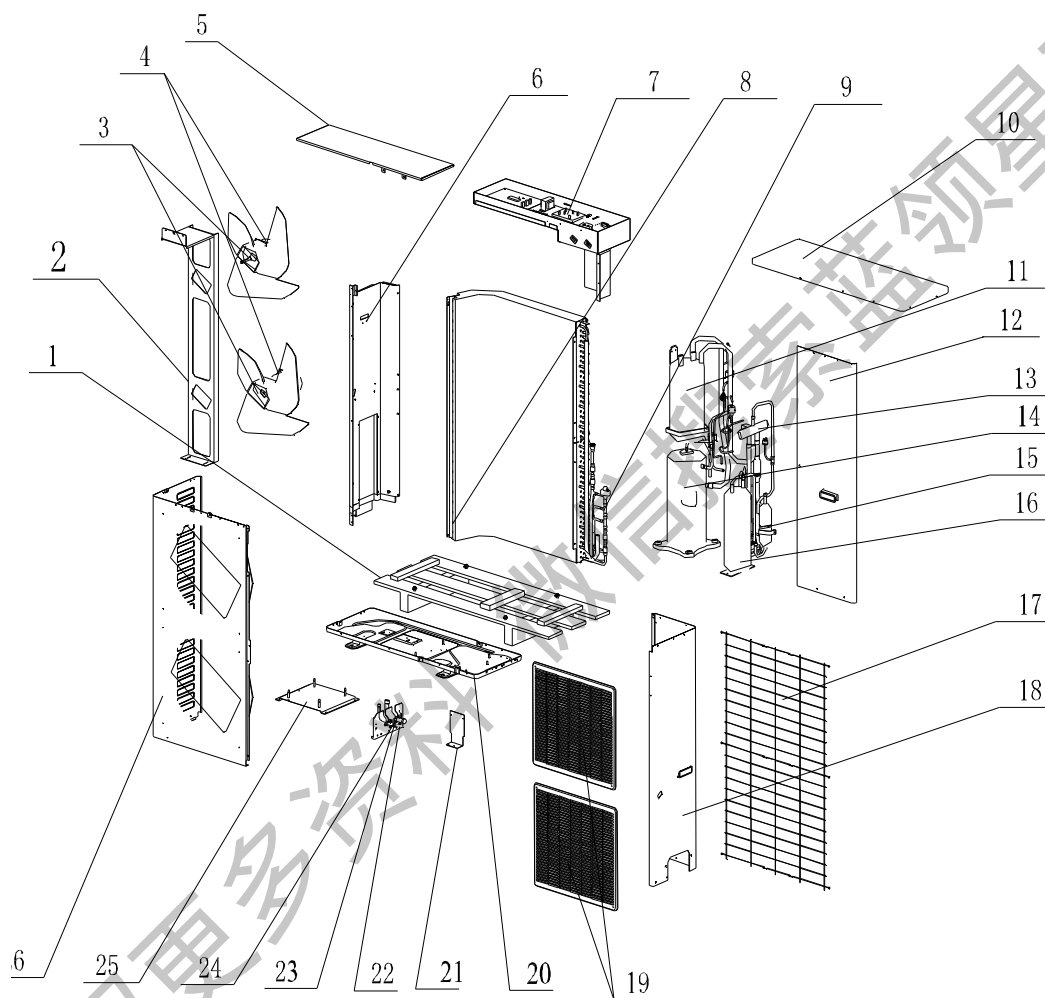




## 6 爆炸图及零部件清单

### 6.1 数码多联室外机组

GMV-R100W/H、GMV-R100W/H-K、GMVL-R100W/H-K、GMVL-R100W/H、GMV-R120W/H、GMV-R120W/H-K、GMVL-R120W/H-K、GMVL-R120W/H、GMV-R140W/H、GMV-R140W/H-K、GMV-R140W/HS-M、GMV-R140W/HS、GMVL-R140W/HS-M、GMVL-R140W/H-K、GMVL-R140W/H、GMVL-R140W/HS、GMV-R160W/H、GMV-R160W/H-K、GMV-R160W/HS、GMV-R160W/HS-M、GMVL-R160W/H-K、GMVL-R160W/HS-M、GMVL-R160W/H、GMVL-R160W/HS之爆炸图和零部件清单如下所示。



序号	名称	GMV-R100W/H	GMVL-R100W/H-K	数量	
		GMV-R100W/H-K	GMVL-R100W/H		
		编码	编码		
1	包装木底座	50115402	50115402	1	
2	电机支架组件	01804113	01804113	1	
3	轴流风叶	10338731W	10338731W	2	
4	电机 LW92C	150154511	150154511	2	
5	电器盒盖	01424123	01424123	1	
6	隔板部件	01244010	01244010	1	
7	电器盒部件	01394197	01394203	1	
8	冷凝器部件	01124107	0112411101	1	
9	电子膨胀阀组 件 #	07138771	/	1	
10	顶盖 #	01255262	01255262	1	
11	汽液分离器	07228767	07228767	1	
12	前侧板组件	01314139	01314139	1	
13	四通阀组件	04144107	/	1	
14	压缩机及其配 件	00108700	00108729	1	
15	油分离器组件	07424110	07424110	1	
16	储液器	07424107	07424107	1	
17	网罩	01574100	01574100	1	
18	后侧板组件	01314140	01314140	1	
19	面板隔栅	22414102	22414102	2	
20	底盘组件	01194104P	01194104P	1	
21	油分离器支架	01804135P	01804135P	1	
22	阀门支架组件	01715001	01715001	1	
23	截止阀 1/2	07100105	07100105	1	
24	大阀门组件	07103401	07103401	1	
25	支撑架组件	01894108P	01894108P	1	
26	外罩	01435436	01435436	1	

序号	名称	GMV-R120W/H	GMVL-R120W/H-K	数量	
		GMV-R120W/H-K	GMVL-R120W/H		
		编码	编码		
1	包装木底座	50115402	50115402	1	
2	电机支架组 件	01804113	01804113	1	
3	轴流风叶	10338731W	10338731W	2	
4	电机 LW92C	150154511	150154511	2	
5	电器盒盖	01424123	01424123	1	
6	隔板部件	01244010	01244010	1	
7	电器盒部件	01394197	01394205	1	
8	冷凝器部件	01124107	01124111	1	
9	电子膨胀阀 组件 #	07138771	/	1	
10	顶盖 #	01255262	01255262	1	
11	汽液分离器	07228767	07228767	1	
12	前侧板组件	01314139	01314139	1	
13	四通阀组件	04144107	/	1	
14	压缩机及其 配件	00108700	00108700	1	
15	油分离器组 件	07424110	07424110	1	
16	储液器	07424107	07424107	1	
17	网罩	01574100	01574100	1	
18	后侧板组件	01314140	01314140	1	
19	面板隔栅	22414102	22414102	2	
20	底盘组件	01194104P	01194104P	1	
21	油分离器支 架	01804135P	01804135P	1	
22	阀门支架组 件	01715001	01715001	1	
23	截止阀 1/2	07100105	07100105	1	
24	大阀门组件	07103401	07103401	1	
25	支撑架组件	01894108P	01894108P	1	
26	外罩	01435436	01435436	1	

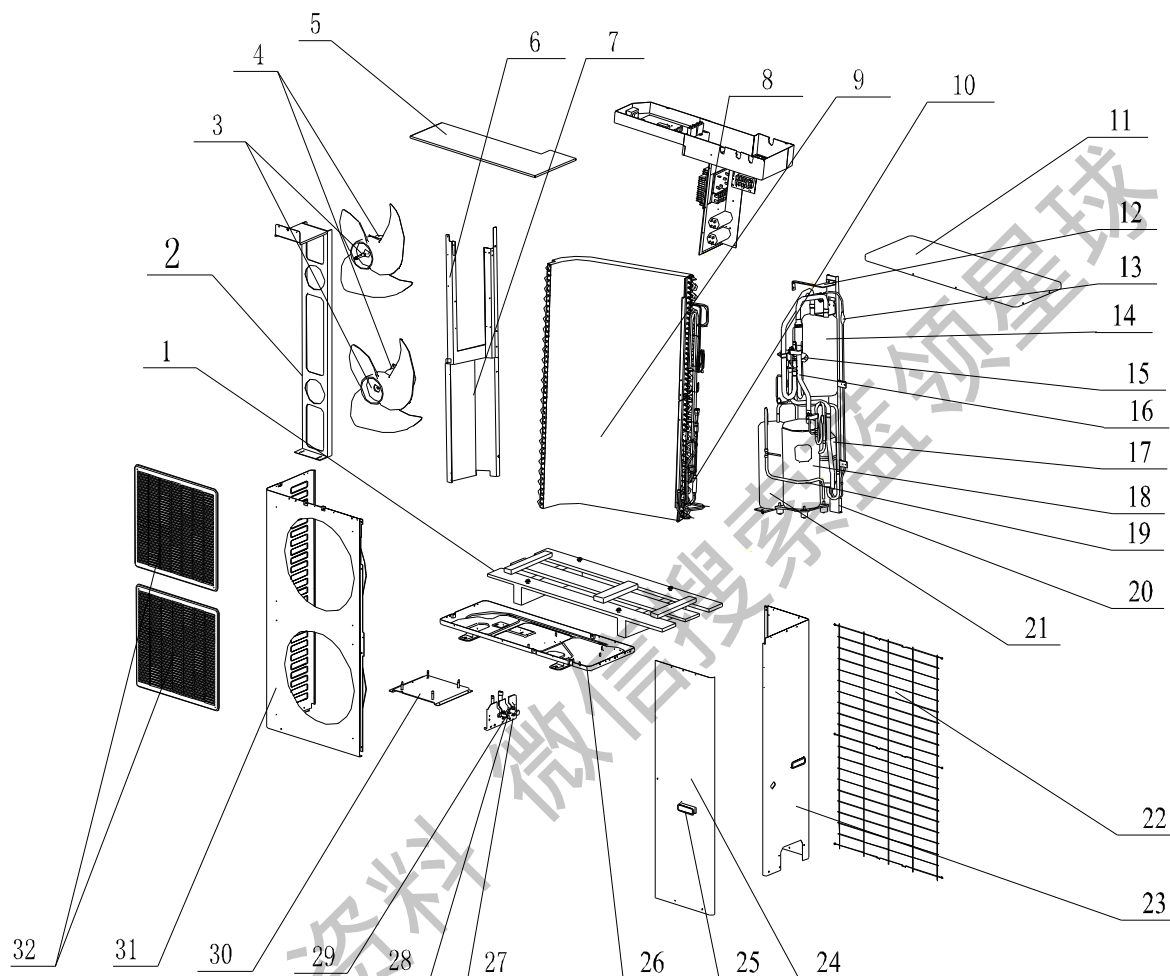
序号	名称	GMV-R140W/H、GMV-R140W/H-K、 GMV-R140W/HS-M、GMV-R140W/HS	GMVL-R140W/HS-MGMVL-R140W/H-K、 GMVL-R140W/H、GMVL-R140W/HS	数量
		编码	编码	
1	包装木底座	50115402	50115402	1
2	电机支架组件	01804113	01804113	1
3	轴流风叶	10338731W	10338731W	2
4	电机 LW92C	150154511	150154511	2
5	电器盒盖	01424123	01424123	1
6	隔板部件	01244010	01244010	1
7	电器盒部件	01394170	01394206	1
8	冷凝器部件	01124107	01124111	1
9	电子膨胀阀 组件 #	07138771	/	1
10	顶盖 #	01255262	01255262	1
11	汽液分离器	07228767	07228767	1
12	前侧板组件	01314139	01314139	1
13	四通阀组件	04144107	/	1
14	压缩机及其 配件	00108728	00108728	1
15	油分离器组 件	07424110	07424110	1
16	储液器	07424107	07424107	1
17	网罩	01574100	01574100	1
18	后侧板组件	01314140	01314140	1
19	面板隔栅	22414102	22414102	2
20	底盘组件	01194104P	01194104P	1
21	油分离器支 架	01804135P	01804135P	1
22	阀门支架组 件	01715001	01715001	1
23	截止阀 1/2	07100105	07100105	1
24	大阀门组件	07103401	07103401	1
25	支撑架组件	01894108P	01894108P	1
26	外罩	01435436	01435436	1

序号	名称	GMV-R160W/H, GMV-R160W/H-K, GMV-R160W/HS, GMV-R160W/HS-M	GMVL-R160W/H-K, GMVL-R160W/HS-M, GMVL-R160W/H, GMVL-R160W/HS	数量
		编码	编码	
1	包装木底座	50115402	50115402	1
2	电机支架组件	01804113	01804113	1
3	轴流风叶	10338731W	10338731W	2
4	电机 LW92C	150154511	150154511	2
5	电器盒盖	01424123	01424123	1
6	隔板部件	01244010	01244010	1
7	电器盒部件	01394179	01394204	1
8	冷凝器部件	01124110	01124112	1
9	电子膨胀阀组件	07138773	/	1
10	顶盖	01255262	01255262	1
11	汽液分离器	07228767	07228767	1
12	前侧板组件	01314139	01314139	1
13	四通阀组件	04144110	/	1
14	压缩机及其配件	00204102	00108701	1
15	油分离器组件	07424110	07424110	1
16	储液器	07424107	07424107	1
17	网罩	01574100	01574100	1
18	后侧板组件	01314140	01314140	1
19	面板隔栅	22414102	22414102	2
20	底盘组件	01194104P	01194104P	1
21	油分离器支架	01804135P	01804135P	1
22	阀门支架组件	01715001	01715001	1
23	截止阀 1/2	07100105	07100105	1
24	大阀门组件	07103401	07103401	1
25	支撑架组件	01894108P	01894108P	1
26	外罩	01435436	01435436	1

## 6.2 变频多联室外机

### 6.2.1 交流变频 GMV-P120W/H、GMV-P120W/HS、GMV-P140W/HS、GMV-P160W/HS、GMV-P180W/HS

爆炸图及清单

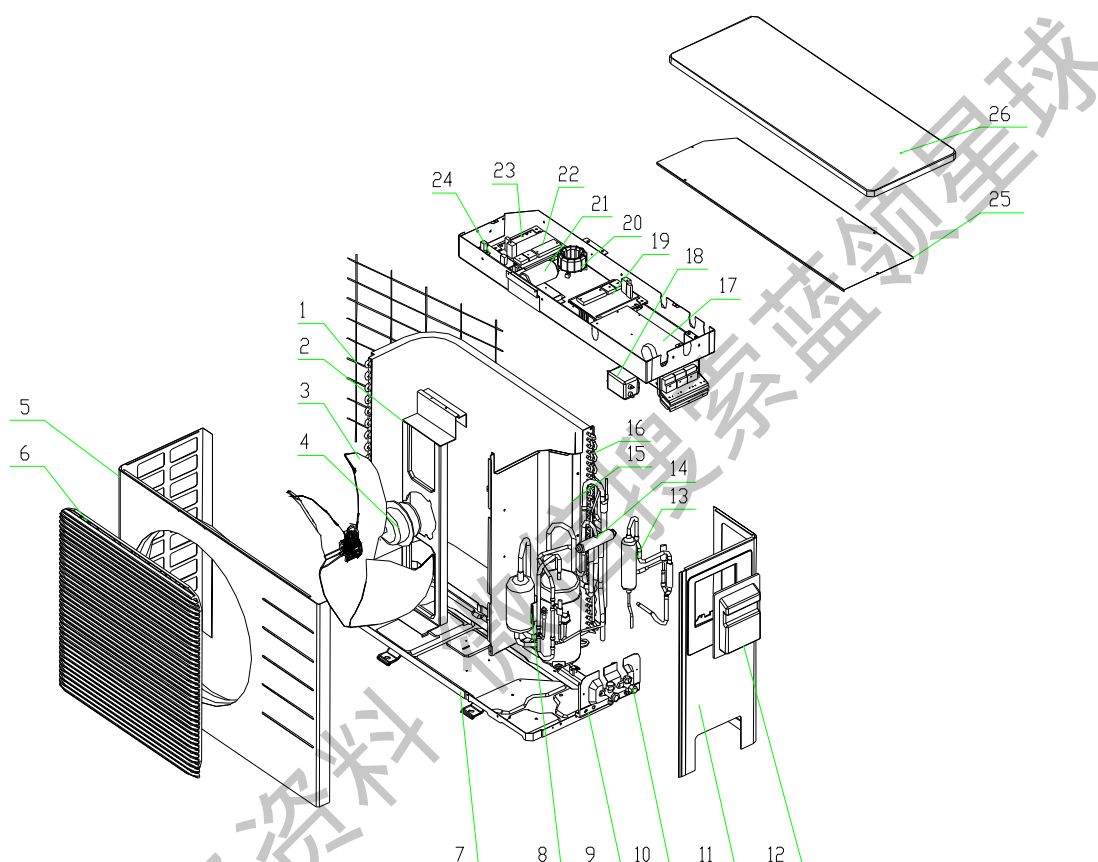


序号	名称	GMV-P120W/H	GMV-P120W/HS、GMV-P140W/HS、 GMV-P160W/HS	GMV-P180W/HS	数量
		编码	编码	编码	
1	包装木底座	50115402	50115402	50115402	1
2	电机支架组件	01804113	01804113	01804113	1
3	轴流风叶	10338731W	10338731W	10338731W	2
4	电机 LW92C	150154511	150154511	150154511	2
5	电器盒盖 1	01424116	01424116	01424116	1
6	隔板 1	01244102	01244102	01244102	1
7	隔板 2	01244107	01244103	01244103	1
8	电器盒部件	01394173	01394161	01394161	1
9	冷凝器部件	01124108	01124106	01124109	1
10	电子膨胀阀组件	07334125	07334113	07334124	1
11	顶盖	01255262	01255262	01255262	1
12	固定板(汽分)	01844102	01844102	01844102	1
13	毛细管组件	04104103	04104103	04104103	1
14	汽液分离器	07424104	07424104	07424104	1
15	四通阀组件	04144108	04144108	04144109	1
16	吸气管组件	04674110	04674110	04674110	1
17	油分离器	07424105	07424105	07424105	1
18	压缩机及其配件 401DHV-64D2-Z	00204104	00204104	00204104	1
19	连接管组件 2	05024207	05024207	05024207	1
20	支架(汽分)	01804110	01804110	01804110	1
21	储液器	07424107	07424107	07424107	1
22	网罩	01574100	01574100	01574100	1
23	后侧板	01305434	01305434	01305434	1
24	前侧板组件	01305430	01305430	01305430	1
25	把手(杏灰)	26235253	26235253	26235253	2
26	底盘组件	01194103P	01194103P	01194103P	1
27	阀门支架组件	01715001	01715001	01804117P	1
28	大阀门组件/截止 阀 1	07103401	07103401	07304101	1
29	截止阀 1/2	07100105	07100105	07100105	1
30	固定板组件	01844104P	01844104P	01844104P	1

31	外罩	01435436	01435436	01435436	1
32	面板隔栅	22414102	22414102	22414102	2

### 6.2.2 直流变频

#### ◆ GMV(L)-Pd50W/Na 爆炸图及零部件清单

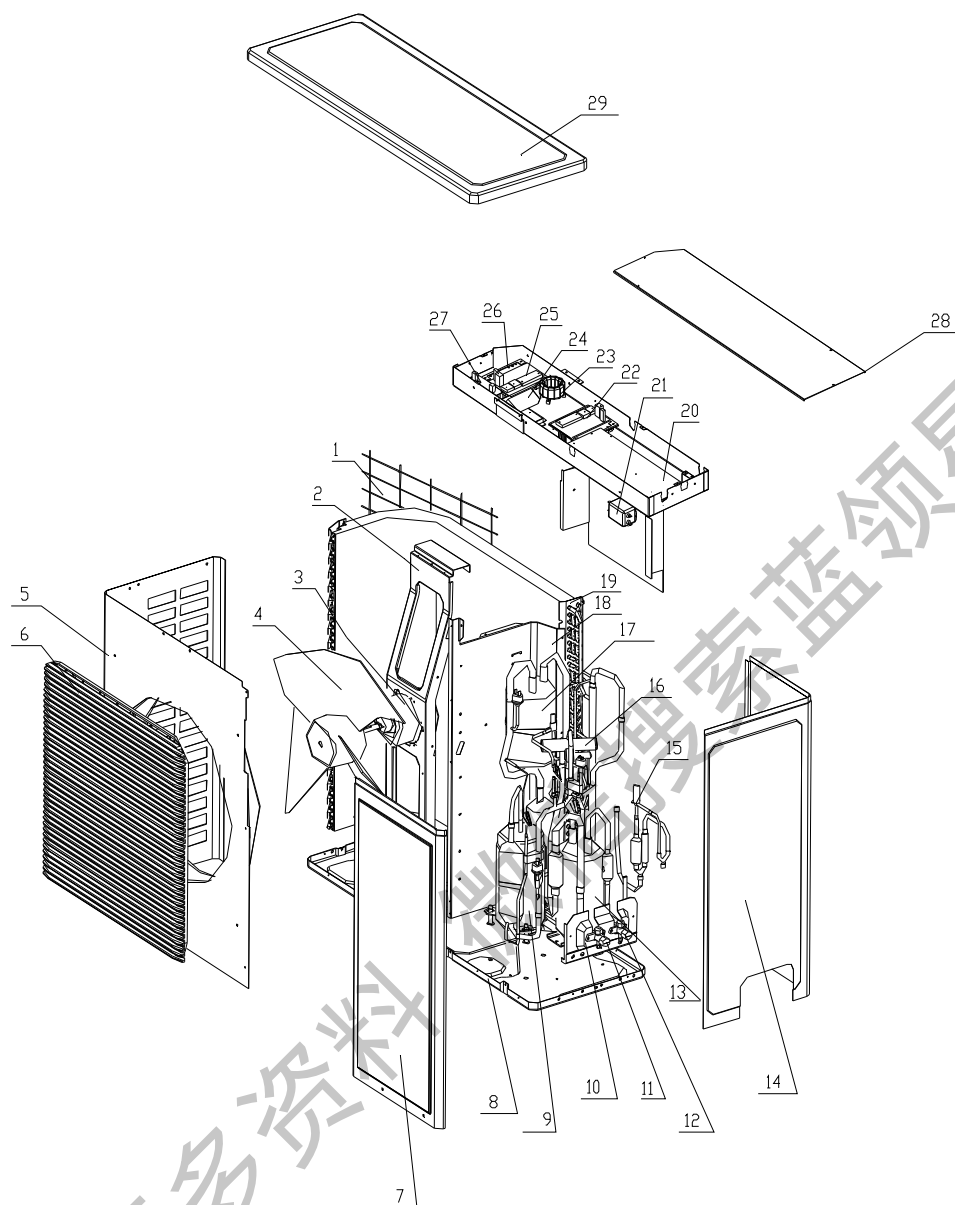


序号	代码	名称	数量	
			冷暖	单冷
1	01473006	后护网	1	1
2	01805201	电机支架	1	1
3	10335253	轴流风叶	1	1
4	15013703	电机 FW60T	1	1
5	01305017	面板组件	1	1
6	22415001	面板隔栅	1	1
7	01194304	底盘组件	1	1
8	00204303	压缩机及其配件 C-6RVN93H0N	1	1
9	01715006	阀门支架组件	1	1



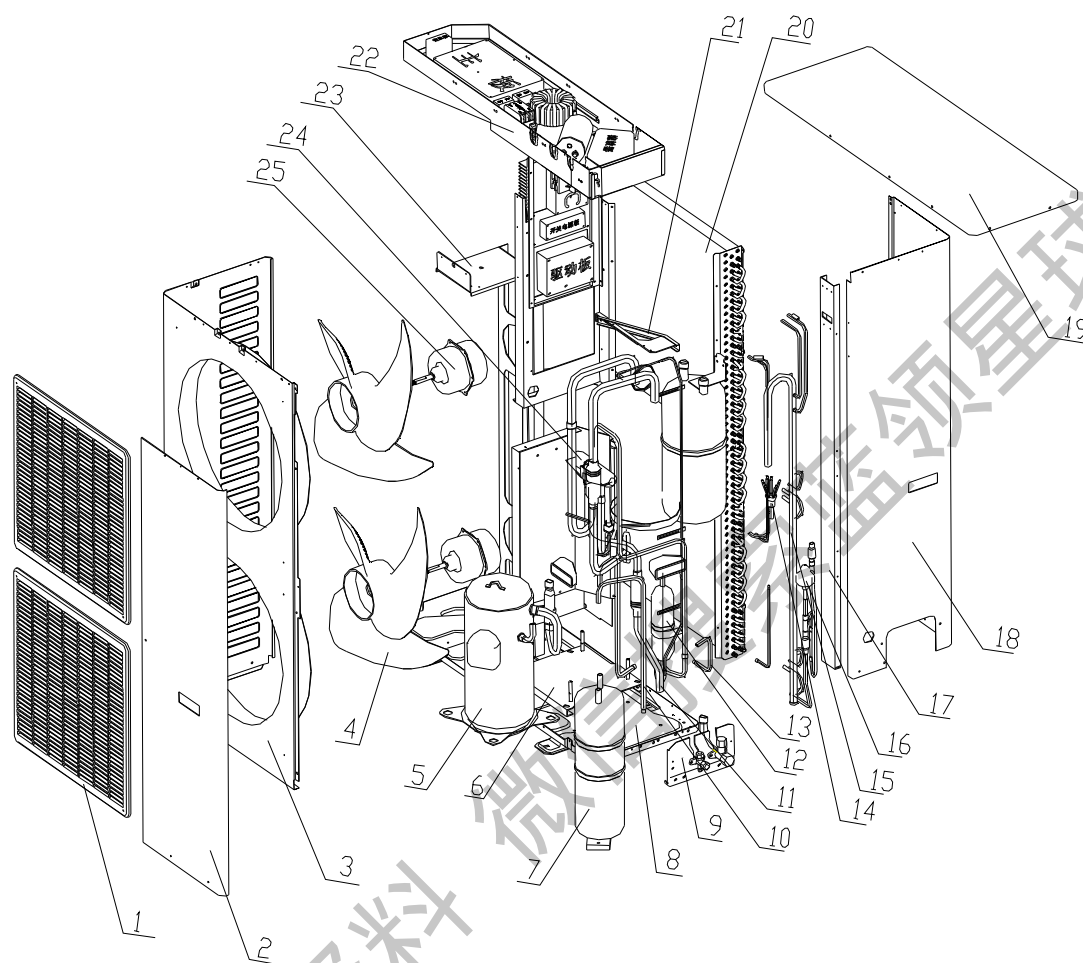
10	07130210	截止阀	1	1
11	01305029	右侧板组件	1	1
12	26235254	提手	1	1
13	07138749	电子膨胀阀组件	1	/
	07138807	电子膨胀阀	/	1
14	04144302	四通阀部件	1	/
15	01244007	中间隔板	1	1
16	01124302	冷凝器部件	1	1
17	30220023	主板 WZCA31	1	1
18	43130011	滤波器 25SS4-2NC9-S	1	1
19	30111017	PFC 模块 1 Z81P	1	1
20	43120011	电感	1	1
21	33310111	电解电容 1000uF/450V	1	1
22	30221006	主板 ZQ101A	1	1
23	49015201	散热器	1	1
24	30228104	主板 Z81P-1	1	1
25	01424005	电器盒盖	1	1
26	01255001	顶盖	1	1

◆ GMV(L)-Pd70W/Na 爆炸图及零部件清单



序号	代码	名称	数量	
			冷暖	单冷
1	01475252	网罩	1	1
2	01703083	电机支架	1	1
3	10335254	轴流风叶	1	1
4	150154511	电机 LW92C	1	1
5	01435254	外罩	1	1
6	22265251	面罩	1	1
7	01305018	前侧板组件	1	1
8	01194702P	底盘组件	1	1
9	00103501	压缩机及其配件 C-6RZ146H1A	1	1
10	01715402	阀门支架组件	1	1
11	07103030	大阀门组件	1	1
12	07130209	截止阀 3/8 (R410A)	1	1
13	07228218	双向储液罐	1	1
14	01305260	后侧板	1	1
15	07138844	电子膨胀阀组件	1	/
	07334101	电子膨胀阀	/	1
16	04144702	四通阀部件	1	1
17	07255251	汽液分离器部件	1	1
18	01244703	中间隔板组件	1	1
19	01124702	冷凝器部件	1	1
20	30220023	主板 WZCA31	1	1
21	43130011	滤波器 25SS4-2NC9-S	1	1
22	30111017	PFC 模块 1 Z81P	1	1
23	43120011	电感 (PFC) 300uH+300uH/40A	1	1
24	33310111	电解电容 1000uF/450V	1	1
25	30221005	主板 ZQ101	1	1
26	49015202	散热器	1	1
27	30228104	主板 Z81P-1	1	1
28	01264702	电器盒盖	1	1
29	01255260	顶盖组件	1	1

◆ GMV(L)-Pd100W/Na、GMV(L)-Pd120W/Na、GMV(L)-Pd140W/Na、GMV(L)-Pd160W/Na 爆炸图及零部件清单



序号	代码	名称	数量	
			冷暖	单冷
1	`22414102	面板隔栅	1	1
2	`01305430	前侧板组件	1	1
3	`01435436	外罩	1	1
4	`10338731	轴流风叶	2	1
5	`00204107	压缩机及其配件 ANB33FBDMT	1	1
6	`01844108	固定板组件	1	1
7	`07424107	储液器	1	1
8	`01194113	底盘组件	1	1
9	`01715001	阀门支架组件	1	1
10	`05024364	连接管 2(储液器)	1	1
11	`05024424	连接管组件(大阀门)	1	1
12	`07228302	油分离器	1	1
13	`05024471	连接管 1(储液器)	1	1
14	`04324405	集液管组件	1	1
15	`04634172	分气管组件	1	1
16	`07334199	电子膨胀阀组件	1	/
17	`01804149	支架(汽分)	1	1
18	`01314161	后侧板	1	1
19	`01255262	顶盖	1	1
20	`01154122	冷凝器组件	1	1
21	`01844110	固定板(汽分)	1	1
22	`01394288	电器盒部件	1	1
23	`01804113	电机支架组件	1	1
24	`04144122	四通阀组件	1	/
25	`15013302	电机 FW68T	2	2

序号	代码	名称	数量	
			冷暖	单冷
1	`22414102	面板隔栅	2	2
2	`01305430	前侧板组件	1	1
3	`01435436	外罩	1	1
4	`10338731	轴流风叶	2	2
5	`00204107	压缩机及其配件 ANB33FBDMT	1	1
6	`01844108	固定板组件	1	1
7	`07424107	储液器	1	1
8	`01194113	底盘组件	1	1
9	`01715001	阀门支架组件	1	1
10	`05024364	连接管 2(储液器)	1	1
11	`05024424	连接管组件(大阀门)	1	1
12	`07228302	油分离器	1	1
13	`05024363	连接管 1(储液器)	1	1
14	'04324720	集液管组件	1	1
15	`04634143	分气管组件	1	1
16	`07334161	电子膨胀阀组件	0	/
17	`01804149	支架(汽分)	1	1
18	`01314161	后侧板	1	1
19	`01255262	顶盖	1	1
20	`01154114	冷凝器组件	1	1
21	`01844110	固定板(汽分)	1	1
22	`01394288	电器盒部件	1	1
23	`01804113	电机支架组件	1	1
24	`04144122	四通阀组件	1	/
25	`15013302	电机 FW68T	2	2

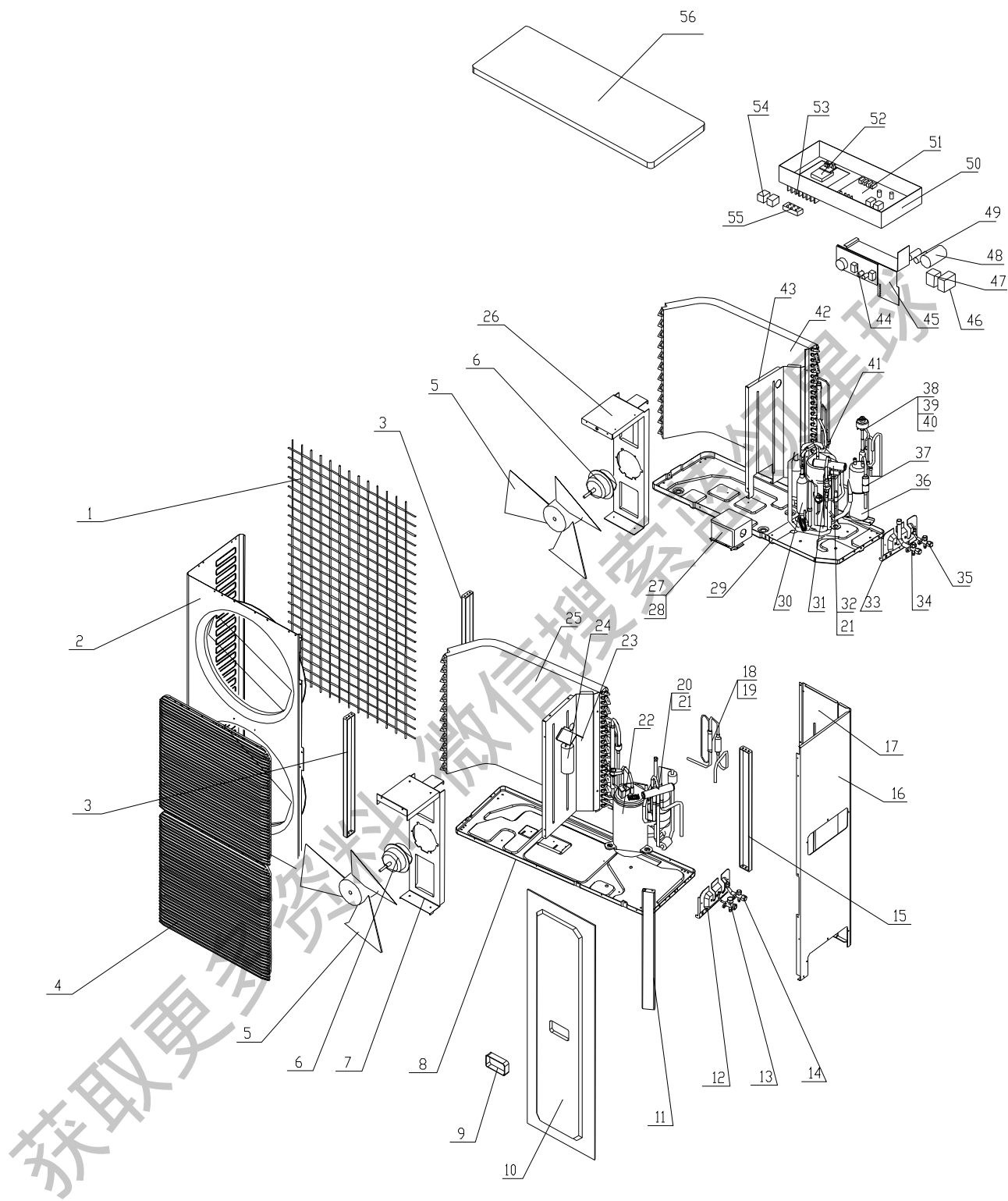
编号	代码	名称	数量	
			冷暖	单冷
1	`22414102	面板隔栅	2	2
2	`01305430	前侧板组件	1	1
3	`01435436	外罩	1	1
4	`10338731	轴流风叶	2	2
5	`00204107	压缩机及其配件 ANB33FBDMT	1	1
6	`01844108	固定板组件	1	1
7	`07424107	储液器	1	1
8	`01194113	底盘组件	1	1
9	`01715001	阀门支架组件	1	1
10	`05024364	连接管 2(储液器)	1	1
11	`05024424	连接管组件(大阀门)	1	1
12	`07228302	油分离器	1	1
13	`05024363	连接管 1(储液器)	1	1
14	`04324720	集液管组件	1	1
15	`04634143	分气管组件	1	1
16	`07334161	电子膨胀阀组件	1	/
17	`01804149	支架(汽分)	1	1
18	`01314161	后侧板	1	1
19	`01255262	顶盖	1	1
20	`01154114	冷凝器组件	1	1
21	`01844110	固定板(汽分)	1	1
22	`01394246	电器盒部件	1	1
23	`01804113	电机支架组件	1	1
24	`04144122	四通阀组件	2	/
25	`150154511	电机 LW92C	2	2

编号	代码	名称	数量	
			冷暖	单冷
1	`22414102	面板隔栅	2	2
2	`01305430	前侧板组件	1	1
3	`01435436	外罩	1	1
4	`10338731	轴流风叶	2	2
5	`00204107	压缩机及其配件 ANB33FBDMT	1	1
6	`01844108	固定板组件	1	1
7	`07424107	储液器	1	1
8	`01194113	底盘组件	1	1
9	`01715001	阀门支架组件	1	1
10	`05024364	连接管 2(储液器)	1	1
11	`05024424	连接管组件(大阀门)	1	1
12	`07228302	油分离器	1	1
13	`05024429	连接管	1	/
14	`04324354	集液管组件	1	1
15	`04634161	分气管组件	1	1
16	`07334176	电子膨胀阀组件	1	/
17	`01804149	支架(汽分)	1	1
18	`01314161	后侧板	1	1
19	`01255262	顶盖	1	1
20	`01154118	冷凝器组件	1	1
21	`01844110	固定板(汽分)	1	1
22	`01394246	电器盒部件	1	1
23	`01804113	电机支架组件	1	1
24	`04144128	四通阀组件	1	1
25	`150154511	电机 LW92C	2	2

## 6.2.3 智能变频系列

## ◆GMV (L) -P110W2/J 爆炸图及零部件清单





序	代码	名称	数量
---	----	----	----

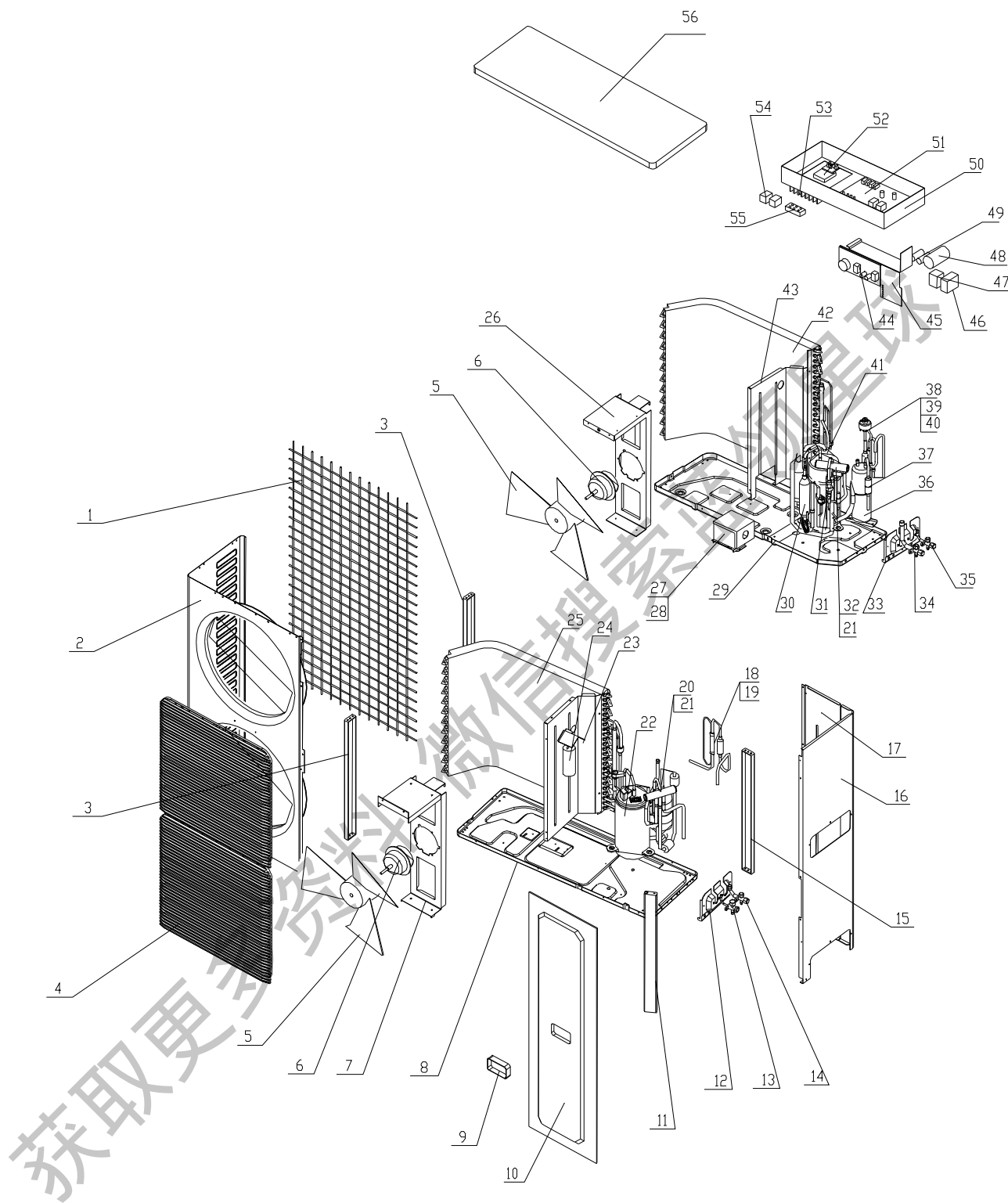
号			GMVL-P110W2/J	GMV-P110W2/J
1	01475432	网罩	1	1
2	01435433	外罩	1	1
3	01728728	接水盘支架组件 3	2	2
4	22265251	面罩(杏色)	2	2
5	10335253	轴流风叶	2	2
6	15013302	电机 FW68T	2	2
7	01708717	电机支架部件 1	1	1
8	01208727	底盘组件	1	1
9	26235252	把手	1	1
10	01305430	前侧板组件	1	1
11	01728724	接水盘支架组件 1	1	1
12	01715006	阀门支架组件	1	1
13	071302202	截止阀组件 1/4	1	1
14	071302332	截止阀组件 1/2	1	1
15	01728726	接水盘支架组件 2	1	1
16	01314013	后侧板	1	1
17	01314011	后侧板封板	1	1
18	03008734	毛细管组件		1
19	03648731	连接管组件 1(小阀门)	1	1
20	03024010	四通阀部件		1
21	43000403	四通阀(2匹)		2
22	00100131	压缩机及其配件 SHW33TC4-U	1	1
23	01238759	隔板组件 1	1	1
24	33000001	电容 CBB65 50uF/440V $\phi$ 50X102	1	1
25	01108748	冷凝器部件 1	1	1
26	01708720	电机支架部件 2	1	1
27	01404394	电抗器盒组件	1	1
28	43130173	电抗器 L3.2mH/30A/12/1460	1	1
29	12418731	接水盘组件	1	1
30	07228776	油分离器	1	1
31	30118008	压力传感器(高压)	1	1
32	03028747	四通阀部件 1		1
33	01715006	阀门支架组件	1	1
34	071052521	大阀门组件	1	1
35	071302291	截止阀组件 3/8	1	1
36	07228741	双向储液罐	1	1
37	03648732	连接管组件(小阀门)	1	1
38	07138741	电子膨胀阀组件		1

(续上表)

序	代码	名称	数量
---	----	----	----

号			GMVL-P110W2/J	GMV-P110W2/J
39	07130363	电子膨胀阀 DPF(L)1.4-01-RK		1
40	43000112	电子膨胀阀线圈 QA(L)12-CDH		1
41	00100410	压缩机及其配件 QXBS-23(F)	1	1
42	01108749	冷凝器部件 2	1	1
43	01238756	隔板部件 2	1	1
44	30228302	滤波板 Z83F	1	1
45	01724301	电容支架	1	1
46	44010245	交流接触器 CJX9B-25S/D #	1	1
47	44010254	交流接触器 GC6-45S/01C3	1	1
48	33010805	电容 1500uF(M)/420V(400V)	1	1
49	33310054	电解电容 100uF/400V±10%	1	1
50	01404311	电器盒组件	1	1
51	30228404	主板 WZ8435	1	1
52	30258107	电源模块 Z84PA	1	1
53	49018731	散热器	1	1
54	33010010	电容 CBB61 3.5uF/450V	1	1
55	46010611	整流桥(三相) 30A/800V (DF30DB80)	1	1
56	01258725	顶盖组件	1	1

◆ GMV (L) -P120W2/J 爆炸图及零部件清单

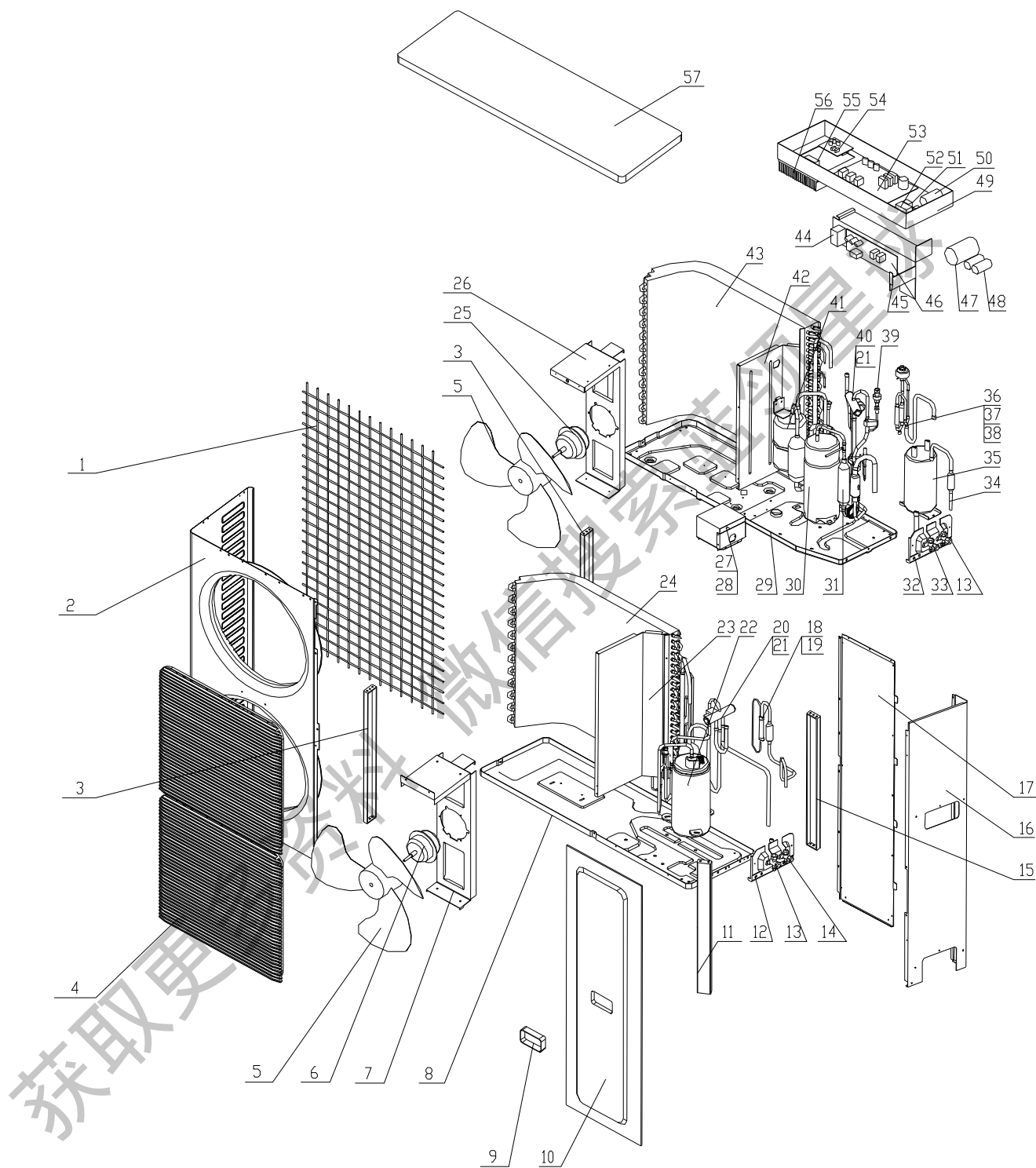


序号	代码	名称	数量	
			GMVL-P120W2/J	GMV-P120W2/J
1	01475432	网罩	1	1
2	01435433	外罩	1	1
3	01728728	接水盘支架组件 3	2	2
4	22265251	面罩(杏色)	2	2
5	10335253	轴流风叶	2	2
6	15013302	电机 FW68T	2	2
7	01708717	电机支架部件 1	1	1
8	01208727	底盘组件	1	1
9	26235252	把手	1	1
10	01305430	前侧板组件	1	1
11	01728724	接水盘支架组件 1	1	1
12	01715006	阀门支架组件	1	1
13	071302202	截止阀组件 1/4	1	1
14	071302332	截止阀组件 1/2	1	1
15	01728726	接水盘支架组件 2	1	1
16	01314013	后侧板	1	1
17	01314011	后侧板封板	1	1
18	03008734	毛细管组件		1
19	03648731	连接管组件 1(小阀门)	1	1
20	03024010	四通阀部件		1
21	43000403	四通阀(2匹)		2
22	<a href="#">00100140</a>	压缩机及其配件 SHV33YE6UG	1	1
23	01238759	隔板组件 1	1	1
24	33000001	电容 CBB65 50uF/440V $\phi$ 50X102	1	1
25	01108748	冷凝器部件 1	1	1
26	01708720	电机支架部件 2	1	1
27	01404394	电抗器盒组件	1	1
28	43130173	电抗器 L3.2mH/30A/12/1460	1	1
29	12418731	接水盘组件	1	1
30	07228776	油分离器	1	1
31	30118008	压力传感器(高压)	1	1
32	03028747	四通阀部件 1		1
33	01715006	阀门支架组件	1	1
34	071052521	大阀门组件	1	1
35	071302291	截止阀组件 3/8	1	1
36	07228741	双向储液罐	1	1
37	03648732	连接管组件(小阀门)	1	1
38	07138741	电子膨胀阀组件		1

(续上表)

序号	代码	名称	数量	
			GMVL-P120W2/J	GMV-P120W2/J
39	07130363	电子膨胀阀 DPF(L)1.4-01-RK		1
40	43000112	电子膨胀阀线圈 QA(L)12-CDH		1
41	00100410	压缩机及其配件 QXBS-23(F)	1	1
42	01108749	冷凝器部件 2	1	1
43	01238756	隔板部件 2	1	1
44	30228302	滤波板 Z83F	1	1
45	01724301	电容支架	1	1
46	44010245	交流接触器 CJX9B-25S/D #	1	1
47	44010254	交流接触器 GC6-45S/01C3	1	1
48	33010805	电容 1500uF(M)/420V(400V)	1	1
49	33310054	电解电容 100uF/400V±10%	1	1
50	01404311	电器盒组件	1	1
51	30228404	主板 WZ8435	1	1
52	30258107	电源模块 Z84PA	1	1
53	49014303	散热器	1	1
54	33010010	电容 CBB61 3.5uF/450V	1	1
55	46010611	整流桥(三相) 30A/800V (DF30DB80)	1	1
56	01258725	顶盖组件	1	1

◆GMV (L) -P125W2/J 爆炸图及零部件清单



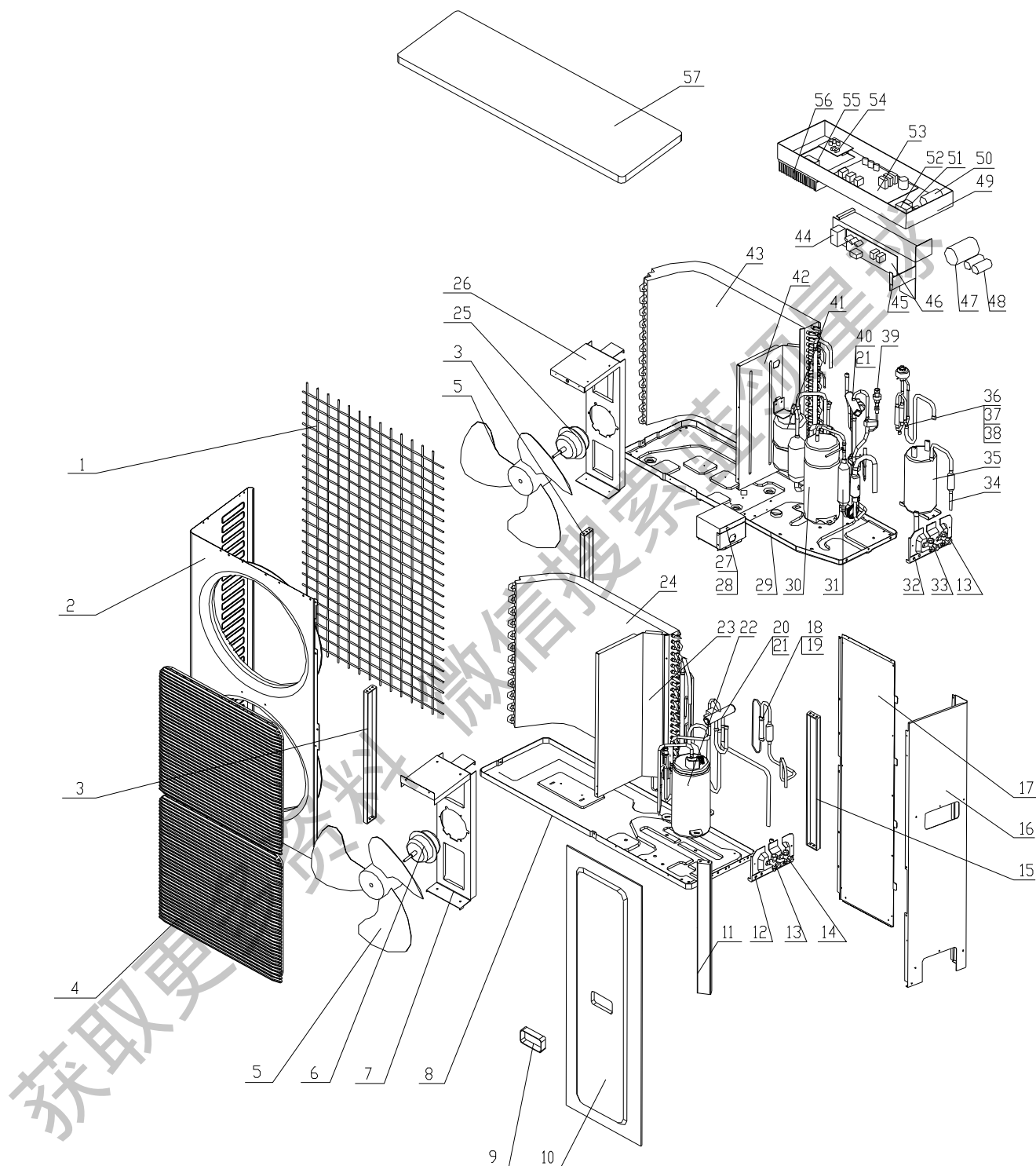
序号	代码	名称	数量	
			GMVL-P125W2/J	GMV-P125W2/J
1	01475432	网罩	1	1
2	01435433	外罩	1	1
3	01728728	接水盘支架组件 3	2	2
4	22265251	面罩(杏色)	2	2
5	10335253	轴流风叶	2	2
6	15013302	电机 FW68T	1	1
7	01708717	电机支架部件 1	1	1
8	01208749	底盘组件	1	1
9	26235252	把手	2	2
10	01308743	前侧板组件	1	1
11	01728724	接水盘支架组件 1	1	1
12	01715006	阀门支架组件	1	1
13	071302113	截止阀组件 3/8	1	1
14	0713021110	截止阀组件 1/2	1	1
15	01728726	接水盘支架组件 2	1	1
16	01308752	后侧板 1	1	1
17	01314028	后侧板 2	1	1
18	03008733	毛细管组件		1
19	05028744	连接管组件 1(小阀门)	1	1
20	03028741	四通阀部件 A		1
21	43000403	四通阀(2匹)		2
22	00100131	压缩机及其配件 SHW33TC4-U	1	1
23	01238707	隔板组件 1	1	1
24	01108744	冷凝器部件 A	1	1
25	150154511	电机 LW92C	1	1
26	01708722	电机支架 2	1	1
27	01404394	电抗器盒组件	1	1
28	43130173	电抗器 L3.2mH/30A/12/1460	1	1
29	12418733	接水盘组件	1	1
30	00100411	压缩机及其配件 QXBS-26(F)	1	1
31	07228742	油分离器	1	1
32	01715402	阀门支架组件	1	1
33	071052521	大阀门组件	1	1
34	05028741	连接管组件(小阀门)	1	1
35	07228218	双向储液罐	1	1
36	07138737	电子膨胀阀组件		1
37	43000108	电子膨胀阀线圈 DPF-MOZS198B0		1



(续上表)

序号	代码	名称	数量	
			GMVL-P125W2/J	GMV-P125W2/J
38	07130336	电子膨胀阀 DPF-18D149		1
39	30118008	压力传感器(高压)	1	1
40	03028742	四通阀部件 B	1	1
41	07255251	汽液分离器部件	1	1
42	01238747	隔板部件 2	1	1
43	01108745	冷凝器部件 B	1	1
44	44010254	交流接触器 GC6-45S/01C3	1	1
45	01724302	电容支架 2	1	1
46	30228103	滤波板 Z81F	1	1
47	33010804	电容 3300uF/400V	1	1
48	33310054	电解电容 100uF/400V±10%	1	1
49	01404395	电器盒组件	1	1
50	33000001	电容 C1 CBB65 50 uF /450V	1	1
51	33010013	电容 CBB61 4uF/450V	1	1
52	33010010	电容 CBB61 3.5uF/450V	1	1
53	30228601	主板 WZ8635	1	1
54	30258104	电源模块 Z84P	1	1
55	46010608	整流桥(三相) 60A/800V (DF60BA80)	1	1
56	49014302	散热器	1	1
57	01258728	顶盖组件	1	1

◆GMV (L) -P135W2/J 爆炸图及零部件清单

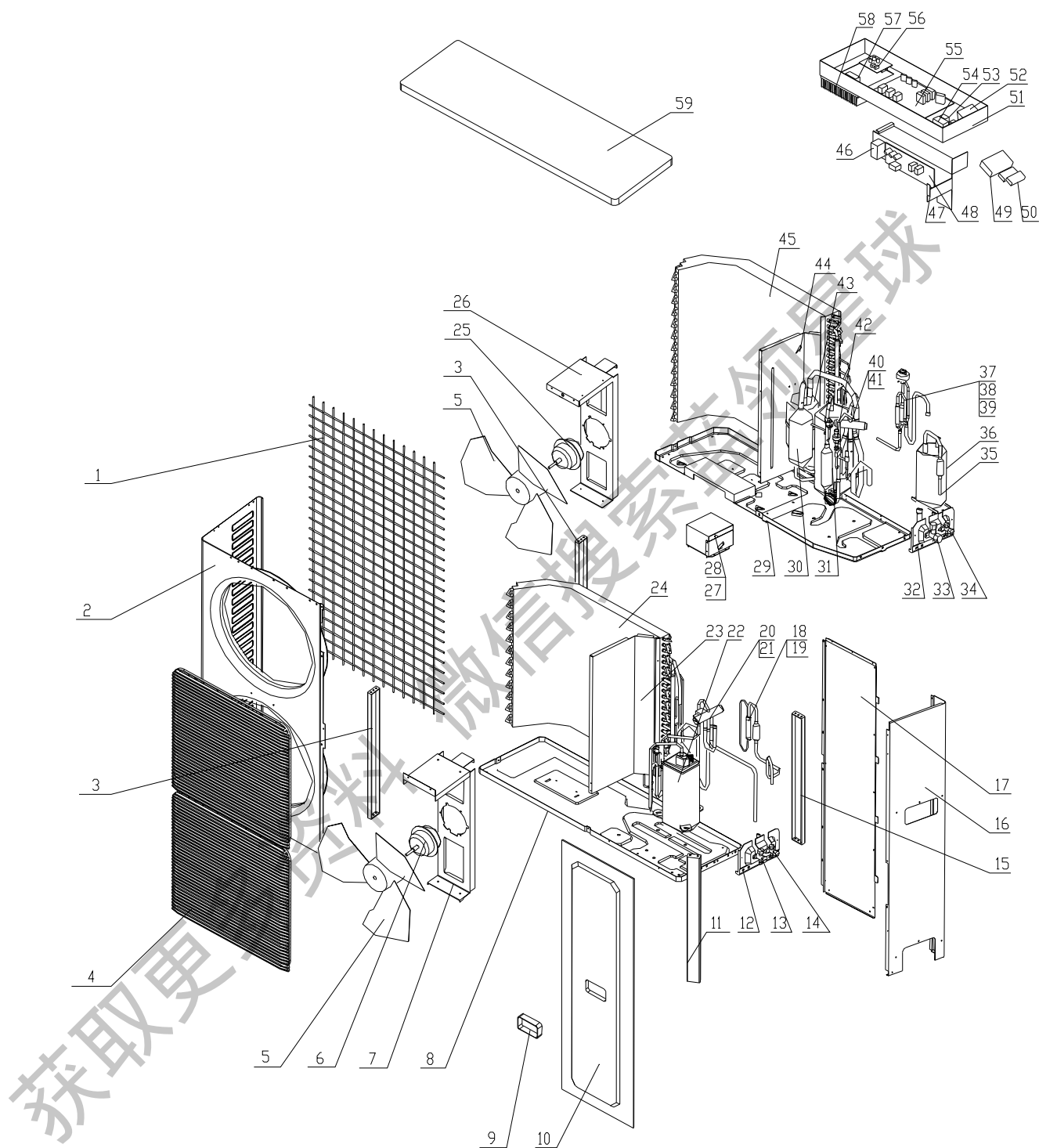


序号	代码	名称	数量	
			GMVL-P135W2/J	GMV-P135W2/J
1	01475432	网罩	1	1
2	01435433	外罩	1	1
3	01728728	接水盘支架组件 3	2	2
4	22265251	面罩(杏色)	2	2
5	10335253	轴流风叶	2	2
6	15013302	电机 FW68T	1	1
7	01708717	电机支架部件 1	1	1
8	01208749	底盘组件	1	1
9	26235252	把手	2	2
10	01308743	前侧板组件	1	1
11	01728724	接水盘支架组件 1	1	1
12	01715006	阀门支架组件	1	1
13	071302113	截止阀组件 3/8	1	1
14	0713021110	截止阀组件 1/2	1	1
15	01728726	接水盘支架组件 2	1	1
16	01308752	后侧板 1	1	1
17	01314028	后侧板 2	1	1
18	03008733	毛细管组件		1
19	05028744	连接管组件 1(小阀门)	1	1
20	03028741	四通阀部件 A		1
21	43000403	四通阀(2匹)		2
22	00100140	压缩机及其配件 SHV33YE6UG	1	1
23	01238707	隔板组件 1	1	1
24	01108744	冷凝器部件 A	1	1
25	150154511	电机 LW92C	1	1
26	01708722	电机支架 2	1	1
27	01404394	电抗器盒组件	1	1
28	43130173	电抗器 L3.2mH/30A/12/1460	1	1
29	12418733	接水盘组件	1	1
30	00100411	压缩机及其配件 QXBS-26(F)	1	1
31	07228742	油分离器	1	1
32	01715402	阀门支架组件	1	1
33	071052521	大阀门组件	1	1
34	05028741	连接管组件(小阀门)	1	1
35	07228218	双向储液罐	1	1
36	07138737	电子膨胀阀组件		1
37	43000108	电子膨胀阀线圈 DPF-MOZS198B0		1
38	07130336	电子膨胀阀 DPF-18D149		1

(续上表)

序号	代码	名称	数量	
			GMVL-P135W2/J	GMV-P135W2/J
39	30118008	压力传感器(高压)	1	1
40	03028742	四通阀部件 B		1
41	07255251	汽液分离器部件	1	1
42	01238747	隔板部件 2	1	1
43	01108745	冷凝器部件 B	1	1
44	44010254	交流接触器 GC6-45S/01C3	1	1
45	01724302	电容支架 2	1	1
46	30228103	滤波板 Z81F	1	1
47	33010804	电容 3300uF/400V	1	1
48	33310054	电解电容 100uF/400V±10%	1	1
49	01404395	电器盒组件	1	1
50	33000001	电容 C1 CBB65 50 uF /450V	1	1
51	33010013	电容 CBB61 4uF/450V	1	1
52	33010010	电容 CBB61 3.5uF/450V	1	1
53	30228601	主板 WZ8635	1	1
54	30258104	电源模块 Z84P	1	1
55	46010608	整流桥(三相) 60A/800V (DF60BA80)	1	1
56	49014302	散热器	1	1
57	01258728	顶盖组件	1	1

◆GMV (L) -P150W2/J 爆炸图及零部件清单



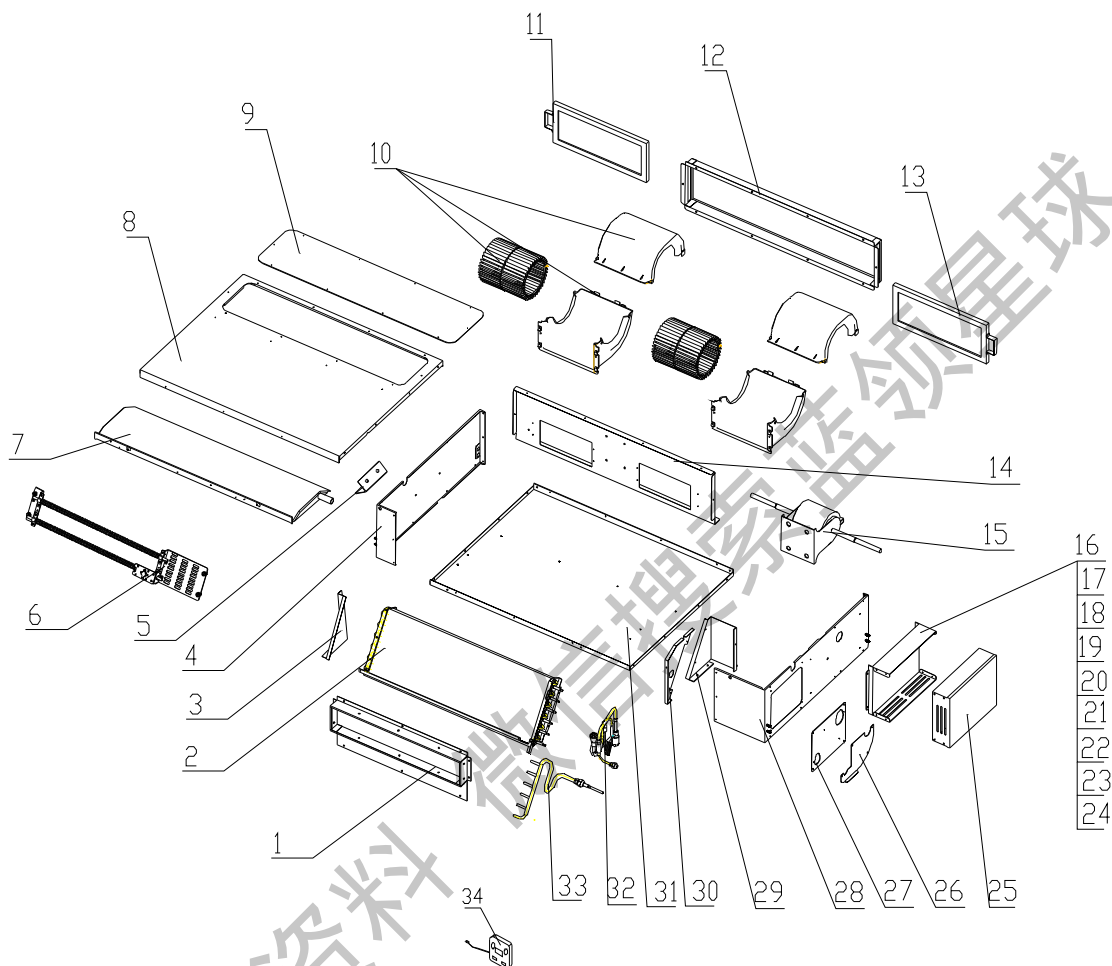
序号	代码	名称	数量	
			GMV-P150W2/J	GMVL-P150W2/J
1	01475432	网罩	1	1
2	01435433	外罩	1	1
3	01728728	接水盘支架组件 3	2	2
4	22265251	面罩(杏色)	2	2
5	10335253	轴流风叶	2	2
6	15013302	电机 FW68T	1	1
7	01708741	电机支架部件 1	1	1
8	01208753	底盘组件	1	1
9	26235252	把手	1	1
10	01308743	前侧板组件	1	1
11	01728724	接水盘支架组件 1	1	1
12	01715402	阀门支架组件	1	1
13	071302291	截止阀组件 3/8	1	1
14	071052521	大阀门组件	1	1
15	01728726	接水盘支架组件 2	1	1
16	01318732	后侧板组件 1	1	1
17	01318735	后侧板 2	1	1
18	03008733	毛细管组件	1	
19	05028744	连接管组件 1(小阀门)	1	1
20	03028745	四通阀部件 1	1	
21	43000403	四通阀(2匹)	1	
22	00100140	压缩机及其配件 SHV33YE6UG	1	1
23	01238753	隔板部件 1	1	1
24	01108746	冷凝器部件 1	1	1
25	150154511	电机 LW92C	1	1
26	01708738	电机支架部件 2	1	1
27	01404394	电抗器盒组件	1	1
28	43130173	电抗器 L3.2mH/30A/12/1460	1	1
29	01278754	接水盘组件	1	1
30	00100119	压缩机及其配件 THV310FEEC	1	1
31	07228742	油分离器	1	1
32	01715001	阀门支架组件	1	1
33	07103401	大阀门组件	1	1
34	071302332	截止阀组件 1/2	1	1
35	03648734	连接管组件(小阀门)	1	1
36	07228218	双向储液罐	1	1
37	07138740	电子膨胀阀 DPF(L)2.4-17-RK	1	
38	07220016	双向过滤器	1	

(续上表)

序号	代码	名称	数量	
			GMV-P150W2/J	GMVL-P150W2/J
39	07138202	单向阀	1	
40	03028744	四通阀部件 2	1	
41	43000404	四通阀 3.5 匹	1	
42	30118008	压力传感器(高压)	1	1
43	07255251	汽液分离器部件	1	1
44	01238750	隔板部件 2	1	1
45	01108747	冷凝器部件 2	1	1
46	44010254	交流接触器 GC6-45S/01C3	1	1
47	01728753	电容支架	1	1
48	30228103	滤波板 Z81F	1	1
49	33010804	电容 3300uF/400V	1	1
50	33310054	电解电容 100uF/400V±10%	2	2
51	01414302	电器盒	1	1
52	33000001	电容 CBB65 50uF/450V $\phi$ 50X120	1	1
53	33010013	电容 CBB61 4uF/500V	1	1
54	33010010	电容 CBB61 3.5uF/450V	1	1
55	30221603	主板 WZ8435B	1	1
56	30258104	电源模块 Z84P	1	1
57	46010608	整流桥 60A/800V (DF60BA80)	1	1
58	49014302	散热器	1	1
59	01258728	顶盖	1	1

### 6.3 H系列风管内机

(1) GMV-R22P/H、GMV-R25P/H、GMV-R28P/H、GMV-R32P/H、GMV-R36P/H 爆炸图及零部件清单



序号	结构件名称	数量	物料编码
1	回风口边板组件	1	01498783
2	蒸发器部件	1	010088001
			010088051*
3	蒸发器右支架	1	01079056
4	右侧板组件	1	01309055
5	挂钩	4	02112466
6	辅助电加热部件	1	
7	接水盘组件	1	01279052
8	下盖板	1	01259086
9	回风盖板	1	01259056

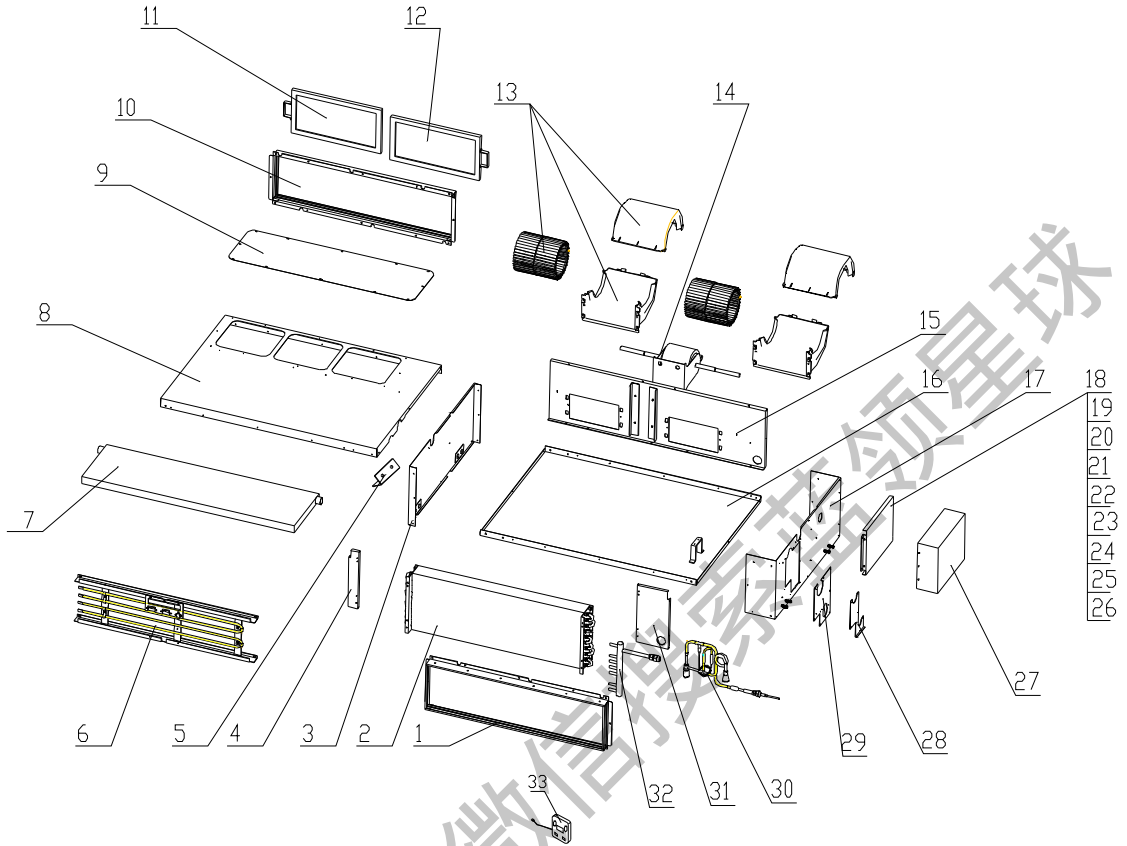


(续上表)

序号	结构件名称	数量	物料编码
10	风机部件	1	150124011
11	过滤网组件 1	1	11129054
12	回风口边板组件	1	01499055
13	过滤网组件 2	1	11129055
14	风机安装板组件	1	01339095
15	电机 FG20C	1	15019053
	电机 FG20E*		1501952*
16	电器盒	1	01418763
17	感温包	1	3900019813
17	感温包	1	3900019814
17	感温包	1	3900019815
17	感温包	1	3900019816
18	主板 Z6035V	1	30226052
19	变压器 57X30F	1	431122011
20	电容 CBB61 4 $\mu$ F/450V	1	33010011
	电容 CBB61 3 $\mu$ F/450V*		33010027*
21	接线板 2-8	2	42011103
22	接线板 2-5	1	42011106
23	绝缘垫片 C	1	70410523
24	电线夹	1	71010102
25	电器盒盖	1	01412459
26	连接管封口板组件	1	01499053
27	左侧板封板组件	1	01498644
28	左侧板组件	1	01499051
29	进液管组件	1	032346921
30	蒸发器左支架	1	01078774
31	隔板	1	01238764
32	上盖板组件	1	01259052
33	集气管组件	1	03638746
34	显示板 Z60351A	1	30296005

注：“\*”为GMV-R28P/H、GMV-R32P/H、GMV-R36P/H数据

(2) GMV-R40P/H、GMV-R45P/H、GMV-R50P/H 爆炸图及零部件清单



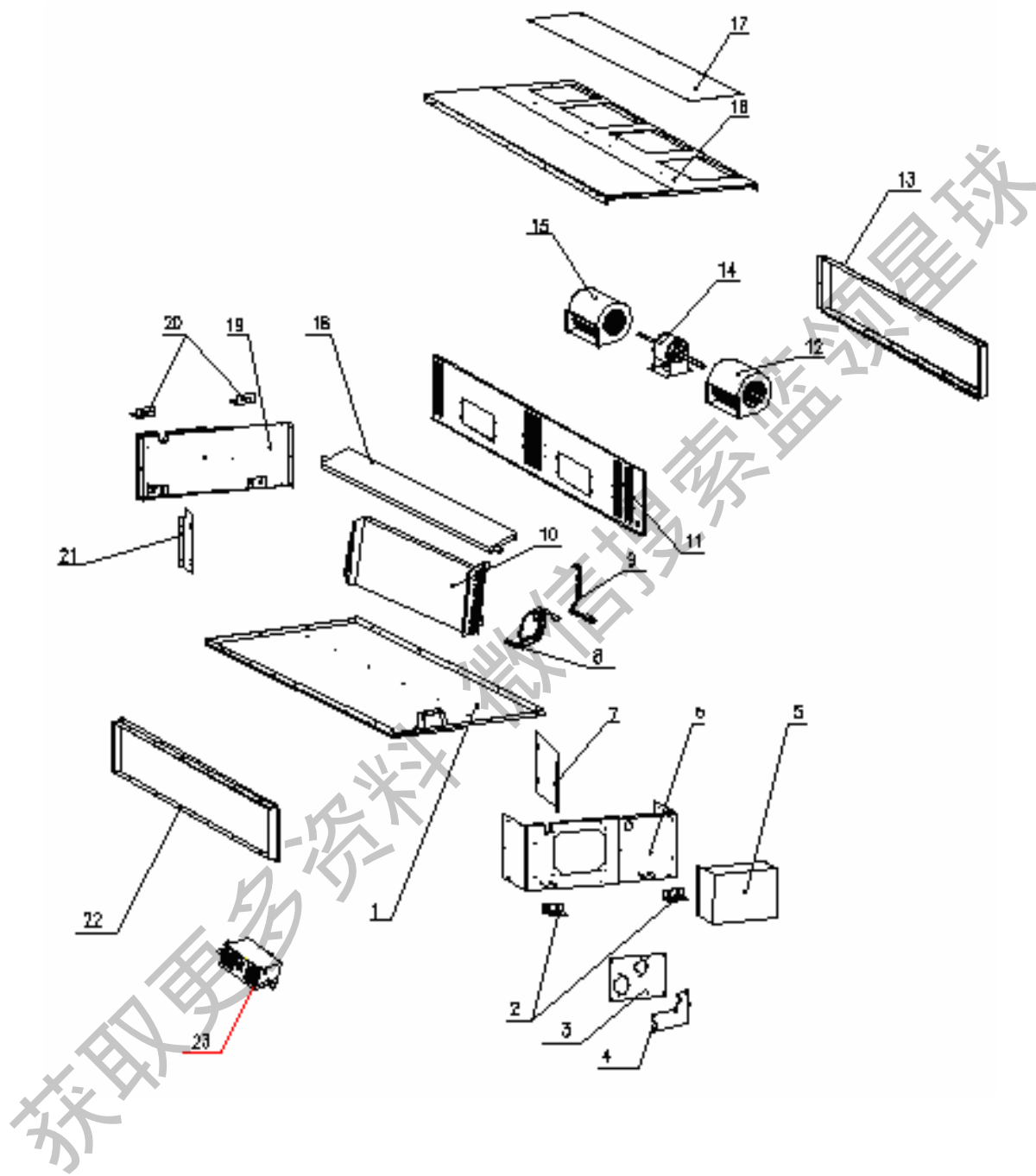
序号	结构件名称	数量	物料编码
1	回风口组件	1	01498641
2	蒸发器部件	1	010088071
3	蒸发器右支撑架	1	01078625
4	右侧板组件	1	01308760
5	挂钩	4	02112466
6	辅助电加热部件	1	
7	接水盘组件	1	01278634
8	下盖板	1	01258649
9	回风盖板	1	01258650
10	回风口组件	1	01499061
11	过滤网组件 1	1	11129058
12	过滤网组件 2	1	11129059
13	风机部件	1	15012401
14	电机 FG70B	1	15018322

(续上表)

序号	结构件名称	数量	物料编码
15	风机安装板组件	1	01339058
16	上盖板组件	1	01259064
17	左侧板组件	1	01308668
18	电器盒	1	01418762
19	感温包	1	39000198
19	感温包	1	390001981
19	感温包	1	390001982
19	感温包	1	390001983
20	主板 Z6035V	1	30226052
21	变压器 57X30F	1	431122011
22	电容 CBB61 4 $\mu$ F/450V	1	33010011
23	接线板 2-8	3	42011103
24	接线板 2-5	1	42011106
25	绝缘垫片 C	1	70410523
26	电线夹	1	71010102
27	电器盒盖	1	01419079
28	连接管封口板 1	1	01498640
29	连接管封口板 2	1	01498644
30	进液管组件	1	03234716
31	蒸发器左支撑架	1	01078626
32	集气管组件	1	036387751
33	显示板 Z60351A	1	30296005

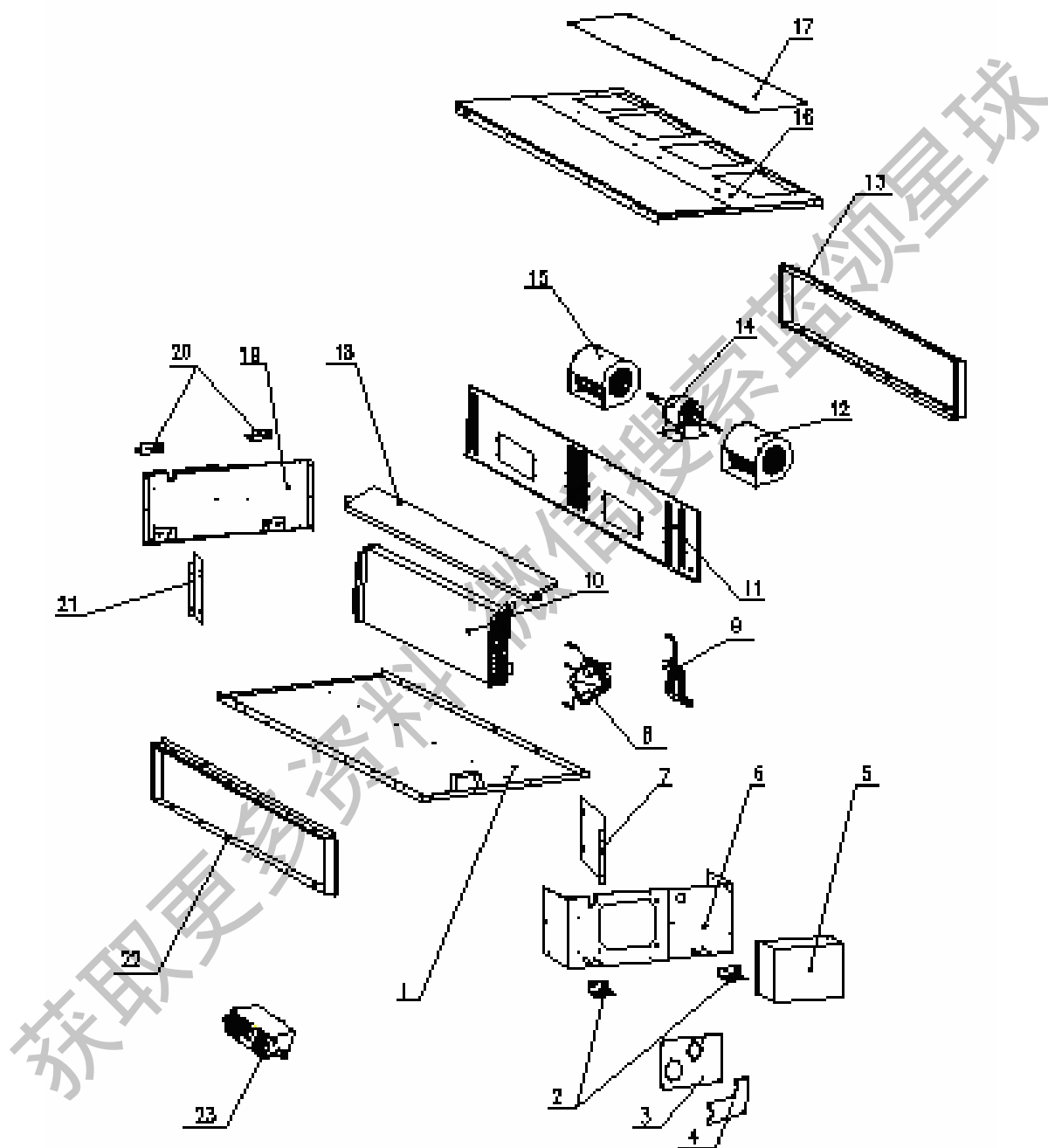
### 6.4 R410A 系列风管机

(1) GMV-R22P/Na、GMVL-R22P/Na 、GMV-R25P/ Na、GMVL-R25P/ Na 爆炸图及零部件清单



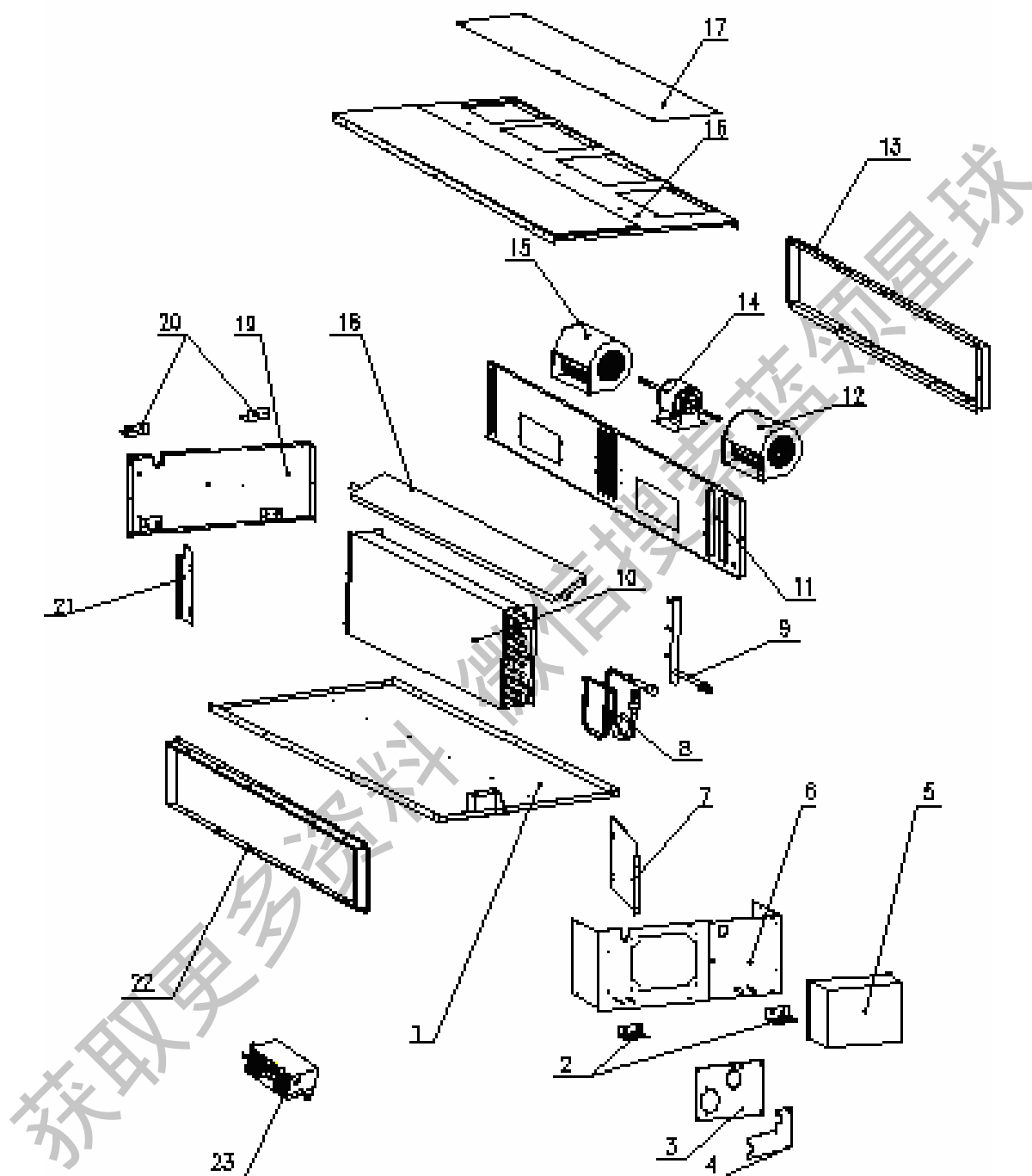
序号	名称	GMV-R22P/Na、GMV-R25P/ Na	GMVL-R22P/Na、GMVL-R25P/Na	数量
		编码	编码	
1	上盖板部件	`01259051	`01259051	1
2	挂钩	02112446	02112446	2
3	左侧板封板组件	'01499051	'01499051	1
4	连接管封口板组件	`01499053	`01499053	1
5	电器盒部件	01394297	01394296	1
6	左侧板部件	01308787	01308787	1
7	蒸发器左支架	`01078774	`01078774	1
8	进液管组件	05024200	05024200	1
9	集气管组件	04674116	04674116	1
10	蒸发器组件	`01038785	`01038785	1
11	风机安装板组件	01339095	01339095	1
12	风机部件	150024011	150024011	1
13	回风口边板组件	`01499055	01498783	1
14	电机 FG20C	15019053	15019053	1
15	风机部件	150024011	150024011	1
16	下盖板组件	`01259054	`01259054	1
17	回风盖板	`01259056	`01259056	1
18	接水盘组件	01279051		1
19	右侧板部件	`01309054	`01309054	1
20	挂钩	02112446	02112446	2
21	蒸发器右支架	`01079056	`01079056	1
22	回风口边板组件	01498783	`01499055	1
23	电子膨胀阀部件	`07334188	`07334188	

(2) GMV-R28P/ Na、GMVL-R28P/ Na 、GMV-R32P/ Na、GMVL-R32P/ Na、GMV-R36P/ Na、GMVL-R36P/ Na 爆炸图及零部件清单



序号	名称	GMV-R28P/Na、GMV-R32P/Na、 GMV-R36P/ Na	GMVL-R28P/ Na、GMVL-R32P/ Na、 GMVL-R36P/ Na	数量
		编码	编码	
1	上盖板部件	`01259051	`01259051	1
2	挂钩	02112446	02112446	2
3	左侧板封板组件	01499051	01499051	1
4	连接管封口板组 件	01499053	01499053	1
5	电器盒部件	01394347	01394348	1
6	左侧板部件	`01308787	`01308787	1
7	蒸发器左支架	`01078774	`01078774	1
8	进液管组件	04324192	04324192	1
9	集气管组件	`04674609	`04674609	1
10	蒸发器组件	'01038786	'01038786	1
11	风机安装板组件	01339095	01339095	1
12	风机部件	150024011	150024011	1
13	回风口边板组件	`01499055	01498783	1
14	电机 PG20E	15019522	15019522	1
15	风机部件	150024011	150024011	1
16	下盖板	01259086	01259086	1
17	回风盖板	'01259056	'01259056	1
18	接水盘部件	`01279051	`01279051	1
19	右侧板组件	01309054	01309054	1
20	挂钩	02112446	02112446	2
21	蒸发器右支架	`01079056	`01079056	1
22	回风口边板组件	01498783	`01499055	1
23	电子膨胀阀部件	07334188	07334188	1

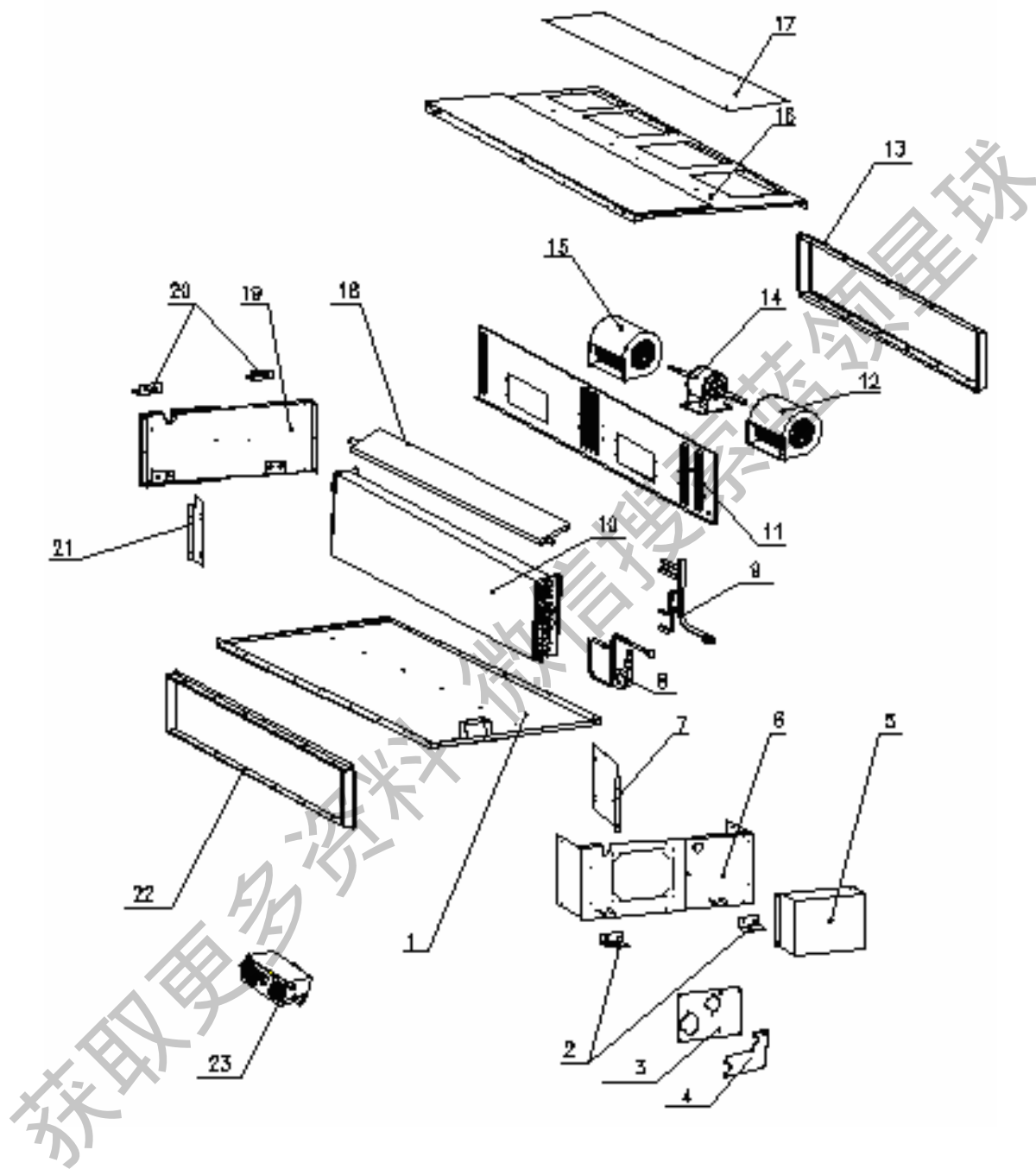
(3) GMV-R40P/ Na、GMVL-R40P/ Na、GMV-R45P/ Na、GMVL-R45P/ Na 、GMV-R50P/ Na、GMVL-R50P/ Na 爆炸图及零部件清单





序号	名称	GMV-R40P/Na GMV-R45P/Na GMV-R50P/Na	GMVL-R40P/ Na、 GMVL-R45P/ Na、 GMVL-R50P/ Na	数量
		编码	编码	
1	上盖板部件	`01259064	`01259064	1
2	挂钩	02112446	02112446	2
3	连接管封口板 2	`01498644	`01498644	1
4	连接管封口板 1	01498640	01498640	1
5	电器盒部件	01394295	01394294	1
6	左侧板部件	01308668	01308668	1
7	蒸发器左支撑架	01078629	01078629	1
8	进液管组件	04324409	04324409	1
9	集气管组件	04674601	04674601	1
10	蒸发器组件	01038623	01038623	1
11	风机安装板组件	01339058	01339058	1
12	风机部件	`15002401	`15002401	1
13	回风口组件	01499061	01498641	1
14	电机 FG60A	15705202	15705202	1
15	风机部件	15002401	15002401	1
16	下盖板	01258649	01258649	1
17	回风盖板	`01258650	`01258650	1
18	接水盘组件	`01278633	`01278633	1
19	右侧板组件	01308670	01308670	1
20	挂钩	02112446	02112446	2
21	蒸发器右支撑架	`01078625	`01078625	1
22	回风口组件	01498641	01499061	1
23	电子膨胀阀部件	`07334188	`07334188	1

(4) GMV-R56P/ Na、GMVL-R56P/ Na、GMV-R63P/ Na；GMVL-R63P/ Na、GMV-R71P/ Na、GMVL-R71P/ Na、GMV-R80P/ Na、GMVL-R80P/ Na 爆炸图及零部件清单

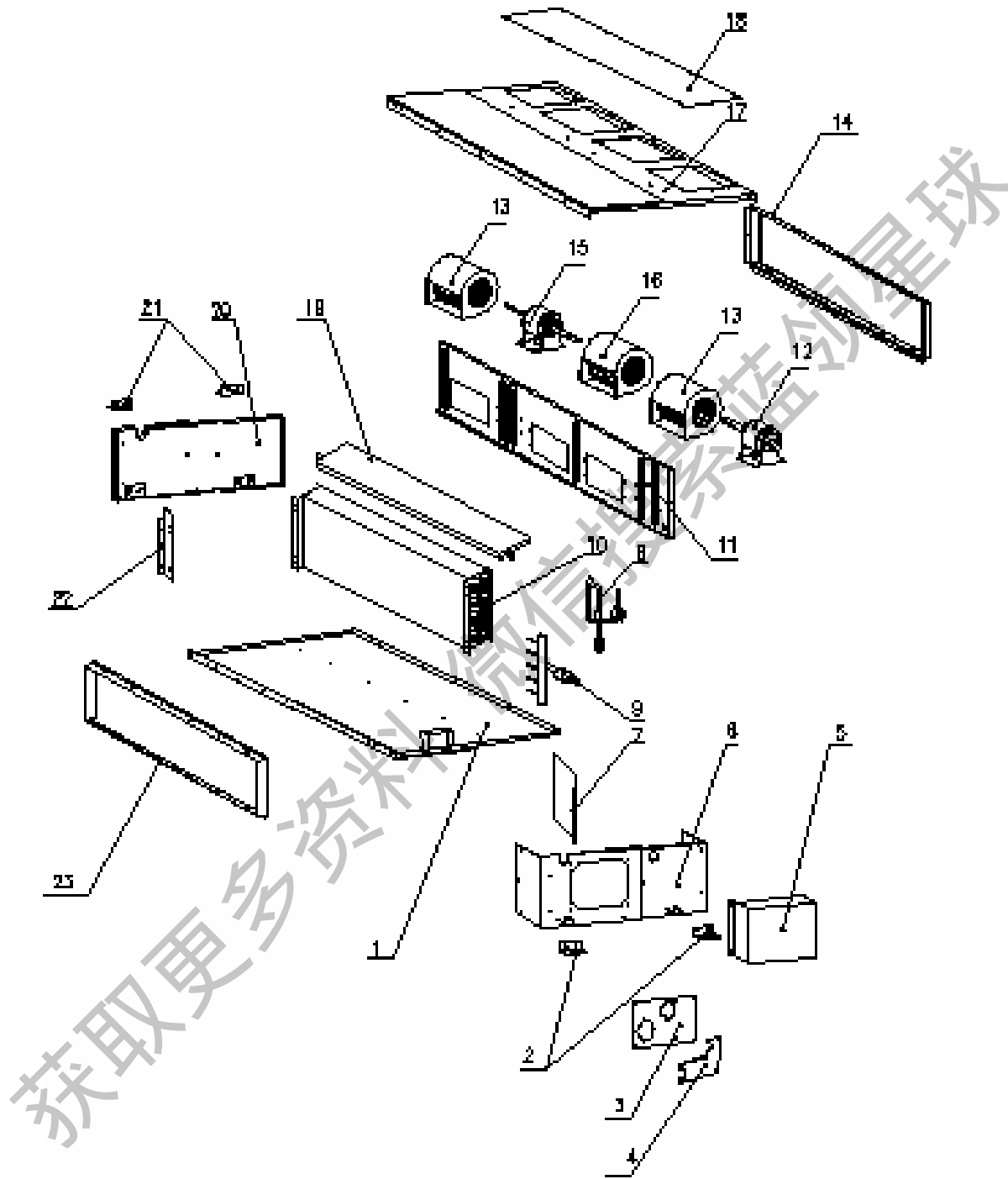


序号	名称	GMV-R56P/Na	GMVL-R56P/Na	数量
		编码	编码	
1	上盖板部件	`012524574	`012524574	1
2	挂钩	`02112466	`02112466	2
3	左侧板封口板	01494101	01494101	2
4	连接管封口板部件	`01494102	`01494102	1
5	电器盒部件	`01394380	01394384	1
6	左侧板组件	`01309057	`01309057	1
7	蒸发器左支架	01072483	01072483	1
8	进液管组件	04324193	04324193	1
9	集气管组件	04674129	04674129	1
10	蒸发器组件	'01054108	'01054108	1
11	风机安装板组件	0133909601	0133909601	1
12	风机(左式) SYP-160/200J	15012454	15012454	1
13	回风口边板组件	01499064	01499064	1
14	电机 FG90D	15705203	15705203	1
15	风机(右式) SYP-160/200J	15012458	15012458	1
16	下盖板	01259001	01259001	1
17	回风盖板	01252463	01252463	1
18	接水盘组件	01272458	01272458	1
19	右侧板部件	01302471	01302471	1
20	挂钩	`02112466	`02112466	2
21	蒸发器右支架	01072482	01072482	1
22	回风口边板组件	01492458	01492458	1
23	电子膨胀阀部件	`07334189	`07334189	1

序号	名称	GMV-R63P/Na	GMVL-R63P/Na	数量
		编码	编码	
1	上盖板部件	`012524574	`012524574	1
2	挂钩	`02112466	`02112466	2
3	左侧板封口板	01494101	01494101	2
4	连接管封口板部件	`01494102	`01494102	1
5	电器盒部件	01394381	01394381	1
6	左侧板组件	01309057	01309057	1
7	蒸发器左支架	01072483	01072483	1
8	进液管组件	04324193	04324193	1
9	集气管组件	04674129	04674129	1
10	蒸发器组件	'01054108	'01054108	1
11	风机安装板组件	0133909601	0133909601	1
12	风机(左式) SYP-160/200J	15012454	15012454	1
13	回风口边板组件	01499064	01499064	1
14	电机 FG90D	15705203	15705203	1
15	风机(右式) SYP-160/200J	15012458	15012458	1
16	下盖板	01259001	01259001	1
17	回风盖板	01252463	01252463	1
18	接水盘组件	01272458	01272458	1
19	右侧板部件	01302471	01302471	1
20	挂钩	`02112466	`02112466	2
21	蒸发器右支架	01072482	01072482	1
22	回风口边板组件	01492458	01492458	1
23	电子膨胀阀部件	`07334189	`07334189	1

序号	名称	GMV-R71P/Na	GMV-R80P/Na	GMVL-R71P/Na	GMVL-R80P/Na	数量
		编码		编码		
1	上盖板部件	\`012524574		\`012524574		1
2	挂钩	\`02112466		\`02112466		2
3	左侧板封口板	01494101		01494101		2
4	连接管封口板部件	\`01494102		\`01494102		1
5	电器盒部件	\`01394382		\`01394382		1
6	左侧板组件	01309057		01309057		1
7	蒸发器左支架	01072483		01072483		1
8	进液管组件	04324193		04324193		1
9	集气管组件	04674129		04674129		1
10	蒸发器组件	'01054108		'01054108		1
11	风机安装板组件	0133909601		0133909601		1
12	风机(左式) SYP-160/200J	15012454		15012454		1
13	回风口边板组件	01499064		01499064		1
14	电机 FG90D	15705203		15705203		1
15	风机(右式) SYP-160/200J	15012458		15012458		1
16	下盖板	01259001		01259001		1
17	回风盖板	01252463		01252463		1
18	接水盘组件	01272458		01272458		1
19	右侧板部件	01302471		01302471		1
20	挂钩	\`02112466		\`02112466		2
21	蒸发器右支架	01072482		01072482		1
22	回风口边板组件	01492458		01492458		1
23	电子膨胀阀部件	\`07334189		\`07334189		1

(5) GMV-R90P/ Na S、GMVL-R90P/ Na、GMV-R100P/ Na S、GMVL-R100P/ Na 、GMV-R112P/ Na S、GMVL-R112P/ Na、GMV-R125P/ Na S、GMVL-R125P/ Na、 GMV-R140P/ Na S、GMVL-R140P/ Na 爆炸图及零部件清单



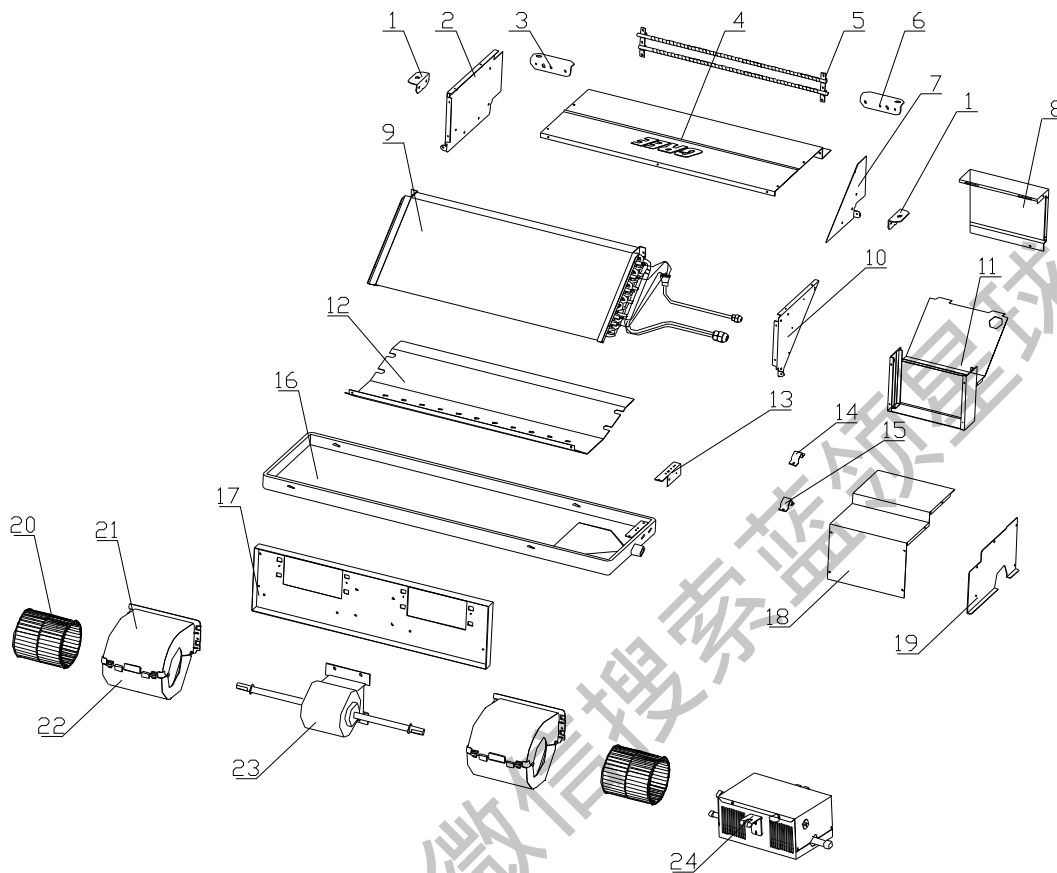
序号	名称	GMV-R90P/ Na S GMV-R100P/ Na S GMV-R112P/ Na S GMV-R125P/ Na S	GMVL-R90P/ Na GMVL-R100P/ Na GMVL-R112P/ Na GMVL-R125P/ Na	数量
		编码	编码	
1	上盖板组件	01264144	01264144	1
2	挂钩	02118504	02118504	2
3	左侧板封口板	01499058	01499058	1
4	连接管封口板部件	`01492465	`01492465	1
5	电器盒部件	01394388	01394387	1
6	左侧板组件	`01309057	`01309057	1
7	蒸发器左支架	`01804132	`01804132	1
8	电子膨胀阀组件	07334198	07334198	1
9	集气管组件	04674136	04674136	1
10	蒸发器组件	01054107	01054107	1
11	风机安装板组件	01339097	01339097	1
12	电机 FG45C	15019062	15019062	1
13	风机(右式) SYP-160/200J	15012458	15012458	2
14	回风口边板组件	01492463	01492463	1
15	电机 FG90C	15019060	15019060	1
16	风机(左式) SYP-160/200J	`15012454	`15012454	1
17	下盖板	`01259078	`01259078	1
18	回风盖板	01252474	01252474	1
19	接水盘部件	`01272459	`01272459	1
20	右侧板部件	01302471	01302471	1
21	挂钩	02118504	02118504	2
22	蒸发器右支架	01072482	01072482	1
23	回风口边板组件	`01499059	`01499059	1

序号	名称	GMV-R140P/ Na S	GMVL-R140P/ Na	数量
		编码	编码	
1	上盖板部件	`0125860701	`0125860701	1
2	挂钩	`02118504	`02118504	2
3	左侧板封板组件	`01308672	`01308672	1
4	连接管封口板	01498601	01498601	1
5	电器盒部件	`01394389	`01394390	1
6	左侧板部件	`01308678	`01308678	1
7	蒸发器左支架	`01078603	`01078603	1
8	进液管组件	`04324723	`04324723	1
9	集气管组件	`04674303	`04674303	1
10	蒸发器组件	01038624	01038624	1
11	风机安装板组件	`01338630	`01338630	1
12	电机 FG75B	`15018613	`15018613	1
13	风机(右式) SYP-200/190J-1	`15018604	`15018604	2
14	回风口边板组件	`01499066	`01499066	1
15	电机 FG150B	`15018612	`15018612	1
16	风机(左式) SYP-200/190J-1	`15018603	`15018603	1
17	下盖板部件	`01258603	`01258603	1
18	回风盖板	`01258602	`01258602	1
19	接水盘部件	`01278603	`01278603	1
20	右侧板部件	01308679	`01308679	1
21	挂钩	`02118504	`02118504	2
22	蒸发器右支架	`01078604	`01078604	1
23	出风口边板部件	`01498608	`01498608	1



### 6.5 超薄风管室内机

(1) GMV(L)-R(22~36)P/NaL 爆炸图及零部件清单



序号	名称	GMV-R22P/NaL	GMVL-R22P/NaL	数量	
		GMV-R25P/NaL	GMVL-R25P/NaL		
		编码	编码		
1	吊钩安装板 1	01338789	01338789	2	
2	右端板	01498803	01498803	1	
3	吊钩安装板 2	01338791	01338791	1	
4	上盖板	01254603	01254603	1	
5	辅助电加热部件	320087642		1	
6	吊钩安装板 3	01338792	01338792	1	
7	左端板 1	01498780	01498780	1	
8	封板 2	01498769	01498769	1	
9	蒸发器部件	0102410902	0102410902	1	
10	左端板 2	01498800	01498800	1	
11	电器盒组件 1	01398795	01398795	1	
12	底盘	01218767	01218767	1	
13	管夹固定支板	01799058	01799058	1	
14	管夹	021400051	021400051	1	
15	管夹	021400053	021400053	1	

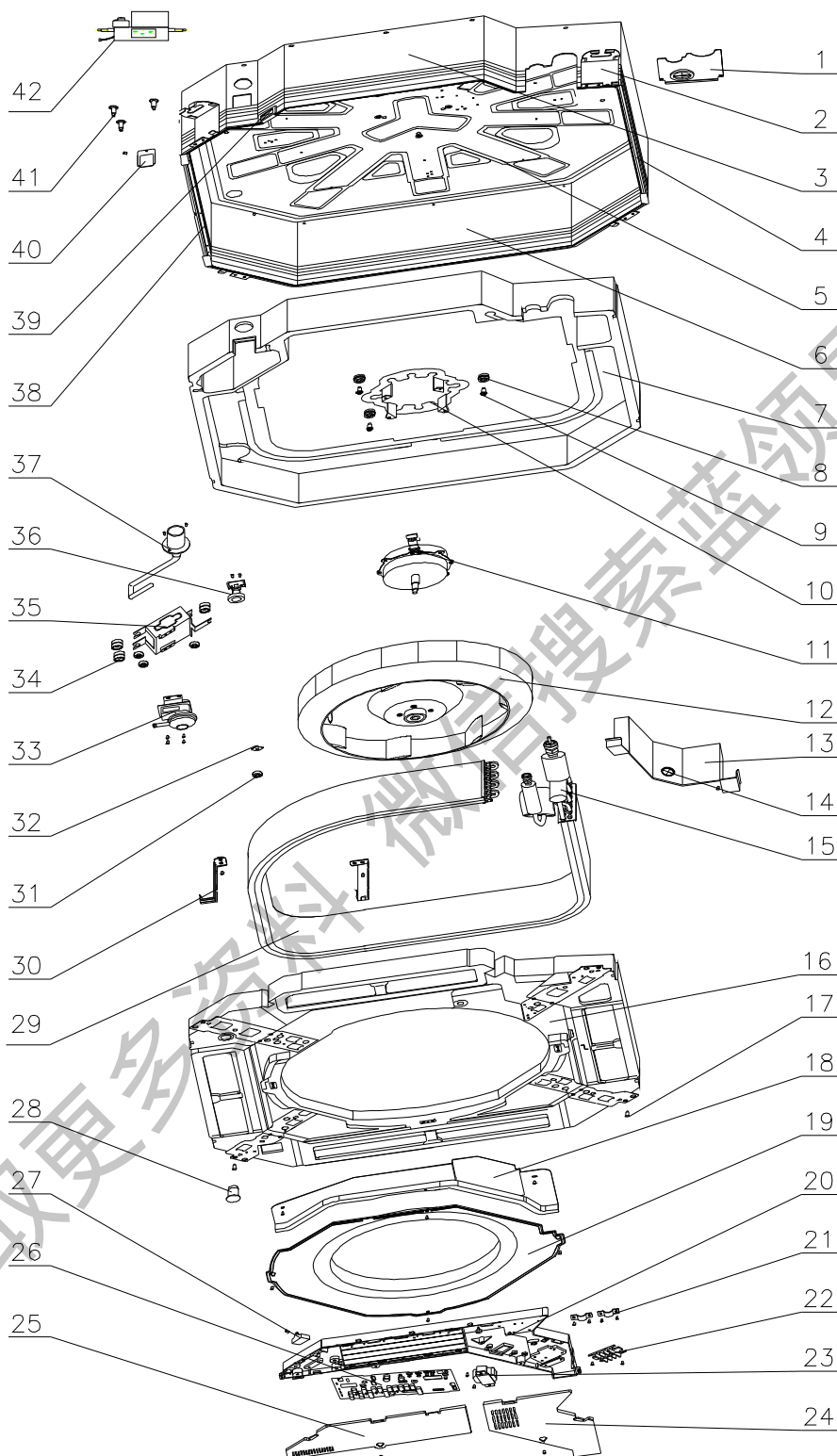
16	接水盘部件	12418811	12418811	1
17	风机安装板组件	01338796	01338796	1
18	电器盒盖	01418801	01418801	1
19	封板 1	01498790	01498790	1
20	离心风叶	10312401	10312401	2
21	前蜗壳	22202031	22202031	2
22	后蜗壳	22202032	22202032	2
23	电机 FG20D	15018323	15018323	1
24	电子膨胀阀部件 DZ16BN	07334188	07334188	1

序号	名称	GMV-R28P/NaL	GMVL-R28P/NaL	数量
		编码	编码	
1	吊钩安装板 1	01338789	01338789	2
2	右端板	01498803	01498803	1
3	吊钩安装板 2	01338791	01338791	1
4	上盖板	01254603		1
5	辅助电加热部件	320087642	320087642	1
6	吊钩安装板 3	01338792	01338792	1
7	左端板 1	01498780	01498780	1
8	封板 2	01498769	01498769	1
9	蒸发器部件	01024142	01024142	1
10	左端板 2	01498800	01498800	1
11	电器盒组件 1	01398795	01398795	1
12	底盘	01218767	01218767	1
13	管夹固定支板	01799058	01799058	1
14	管夹	021400051	021400051	1
15	管夹	021400053	021400053	1
16	接水盘部件	12418811	12418811	1
17	风机安装板组件	01338796	01338796	1
18	电器盒盖	01418801	01418801	1
19	封板 1	01498790	01498790	1
20	离心风叶	10312401	10312401	2
21	前蜗壳	22202031	22202031	2
22	后蜗壳	22202032	22202032	2
23	电机 FG30A	15705201	15705201	1
24	电子膨胀阀部件 DZ16BN	07334188	07334188	1

序号	名称	GMV-R32P/NaL	GMVL-R32P/NaL	数量
		GMV-R36P/NaL	GMVL-R36P/NaL	
		编码	编码	
1	吊钩安装板 1	01338789	01338789	2
2	右端板	01498803	01498803	1
3	吊钩安装板 2	01338791	01338791	1
4	上盖板	01254603	01254603	1
5	辅助电加热部件	320087642		1
6	吊钩安装板 3	01338792	01338792	1
7	左端板 1	01498780	01498780	1
8	封板 2	01498769	01498769	1
9	蒸发器部件	01024141	01024141	1
10	左端板 2	01498800	01498800	1
11	电器盒组件 1	01398795	01398795	1
12	底盘	01218767	01218767	1
13	管夹固定支板	01799058	01799058	1
14	管夹	021400051	021400051	1
15	管夹	021400053	021400053	1
16	接水盘部件	12418811	12418811	1
17	风机安装板组件	01338796	01338796	1
18	电器盒盖	01418801	01418801	1
19	封板 1	01498790	01498790	1
20	离心风叶	10312401	10312401	2
21	前蜗壳	22202031	22202031	2
22	后蜗壳	22202032	22202032	2
23	电机 FG30A	15705201	15705201	1
24	电子膨胀阀部件 DZ16BN	07334188	07334188	1

### 6.6 四面出风天井机

(1) GMV(L)-R(28~80)T/Na 爆炸图及零部件清单



序号	名称	GMV-R28T/Na、GMV-R36T/Na		GMVL-R28T/Na、GMVL-R36T/Na	
		编码	数量	编码	数量
1	出管口板	01382710	1	01382710	1
2	主体安装板	01332701	4	01332701	4
3	前侧板部件	01302717	1	01302717	1
4	左侧板部件	01302740	1	01302740	1
5	底板	01222702	1	01222702	1
6	后侧板部件	01302719	1	01302719	1
7	底板泡沫	52012716	1	52012716	1
8	电机橡胶垫	76712711	3	76712711	3
9	螺栓	70212701	3	70212701	3
10	电机固定架	01702701	1	01702701	1
11	电机 FN35D-1	15704901	1	15704901	1
12	离心风叶	10312721	1	10312721	1
13	蒸发器连接板	01072004	1	01072004	1
14	过线胶圈	76513101	2	76513101	2
15	集气器组件	072287842	1	072287842	1
16	接水盘	12412701	1	12412701	1
17	带垫自攻螺钉	70140032	4	70140032	4
18	电器盒底板	01412721	1	01412721	1
19	导流圈	10372701	1	10372701	1
20	电器盒	20102701	1	20102701	1
21	固线夹	71010102	4	71010102	4
22	接线板 T360B	42011222	1	42011222	1
23	电源变压器	43110233	1	43110233	1
24	电器盒盖 I	20102702	1	20102702	1
25	电器盒盖 II	20102703	1	20102703	1
26	主板 Z6335F	30226316	1	30226316	1
27	电容	33010010	1	33010010	1
28	橡胶塞	76712701	1	76712701	1
29	蒸发器	01038778	1	01038778	1
30	蒸发器固定架	01072003	2	01072003	2
31	带垫螺母 M6	70310012	1	70310012	1
32	螺栓组合件	70210051	1	70210051	1
33	水泵 PJV-1415	43130324	1	43130324	1
34	水泵橡胶垫	76712702	3	76712702	3
35	水泵安装架	01332001	1	01332001	1
36	液位开关	45010201	1	45010201	1
37	水泵排水管	05232721	1	05232721	1
38	右侧板部件	01302710	1	01302710	1
39	过线胶块	76512702	1	76512702	1
40	水泵备用盖板	01252710	1	01252710	1

41	螺栓	70212701	3	70212701	3
42	电子膨胀阀部件	0713411201	1	0713411201	1

序号	名称	GMV-R45T/Na、GMV-R50T/Na		GMVL-R45T/Na、GMVL-R50T/Na	
		编码	数量	编码	数量
1	出管口板	01382710	1	01382710	1
2	主体安装板	01332701	4	01332701	4
3	前侧板部件	01302717	1	01302717	1
4	左侧板部件	01302740	1	01302740	1
5	底板	01222702	1	01222702	1
6	后侧板部件	01302719	1	01302719	1
7	底板泡沫	52012716	1	52012716	1
8	电机橡胶垫	76712711	3	76712711	3
9	螺栓	70212701	3	70212701	3
10	电机固定架	01702701	1	01702701	1
11	电机 FN35D-1	15704901	1	15704901	1
12	离心风叶	10312721	1	10312721	1
13	蒸发器连接板	01072004	1	01072004	1
14	过线胶圈	76513101	2	76513101	2
15	集气器组件	07228807	1	07228807	1
16	接水盘	12412701	1	12412701	1
17	带垫自攻螺钉	70140032	4	70140032	4
18	电器盒底板	01412721	1	01412721	1
19	导流圈	10372701	1	10372701	1
20	电器盒	20102701	1	20102701	1
21	固线夹	71010102	4	71010102	4
22	接线板 T360B	42011222	1	42011222	1
23	电源变压器	43110233	1	43110233	1
24	电器盒盖 I	20102702	1	20102702	1
25	电器盒盖 II	20102703	1	20102703	1
26	主板 Z6335F	30226316	1	30226316	1
27	电容	33010010	1	33010010	1
28	橡胶塞	76712701	1	76712701	1
29	蒸发器	01038778	1	01038778	1
30	蒸发器固定架	01072003	2	01072003	2
31	带垫螺母 M6	70310012	1	70310012	1
32	螺栓组合件	70210051	1	70210051	1
33	水泵 PJV-1415	43130324	1	43130324	1
34	水泵橡胶垫	76712702	3	76712702	3
35	水泵安装架	01332001	1	01332001	1
36	液位开关	45010201	1	45010201	1
37	水泵排水管	05232721	1	05232721	1

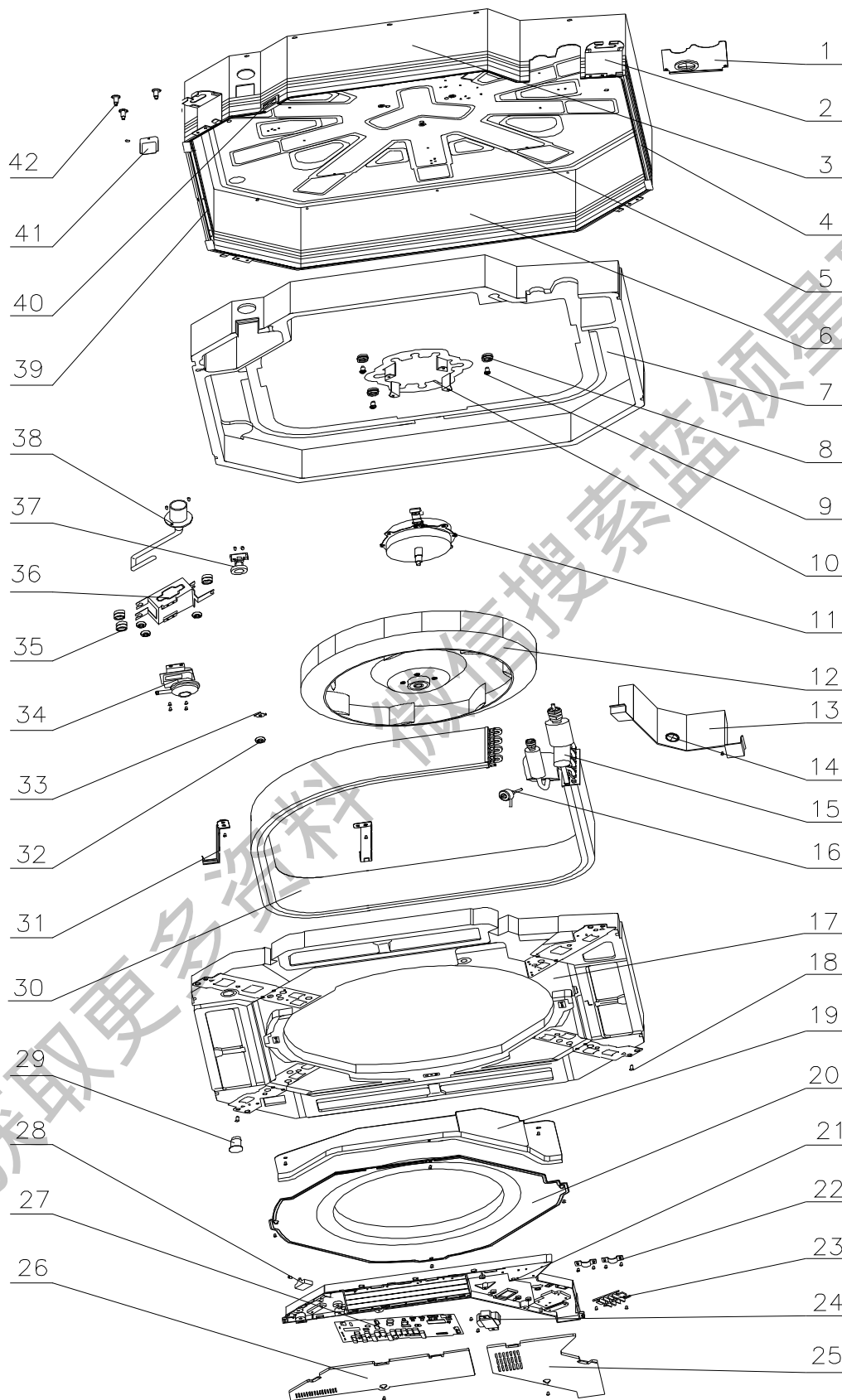
38	右侧板部件	01302710	1	01302710	1
39	过线胶块	76512702	1	76512702	1
40	水泵备用盖板	01252710	1	01252710	1
41	螺栓	70212701	3	70212701	3
42	电子膨胀阀部件	0713411201	1	0713411201	1

序号	名称	GMV-R56T/Na、GMV-R63T/Na GMV-R71T/Na、GMV-R80T/Na		GMVL-R56T/Na、GMVL-R63T/Na GMVL-R71T/Na、GMVL-R80T/Na	
		编码	数量	编码	数量
1	出管口板	01382711	1	01382711	1
2	主体安装板	01332701	4	01332701	4
3	前侧板部件	01302718	1	01302718	1
4	左侧板部件	01302715	1	01302715	1
5	底板	01222702	1	01222702	1
6	后侧板部件	01302714	1	01302714	1
7	底板泡沫	52012711	1	52012711	1
8	电机橡胶垫	76712711	3	76712711	3
9	螺栓	70212701	3	70212701	3
10	电机固定架	01702701	1	01702701	1
11	电机 FN35B-1	15704102	1	15704102	1
12	离心风叶	10312705	1	10312705	1
13	蒸发器连接板	01072710	1	01072710	1
14	过线胶圈	76513101	2	76513101	2
15	集气器组件	07228806	1	07228806	1
16	接水盘	12412701	1	12412701	1
17	带垫自攻螺钉	70140032	4	70140032	4
18	电器盒底板	01412721	1	01412721	1
19	导流圈	10372701	1	10372701	1
20	电器盒	20102701	1	20102701	1
21	固线夹	71010102	4	71010102	4
22	接线板 T360B	42011222	1	42011222	1
23	电源变压器	43110233	1	43110233	1
24	电器盒盖 I	20102702	1	20102702	1
25	电器盒盖 II	20102703	1	20102703	1
26	主板 Z6335F	30226316	1	30226316	1
27	电容	33010010	1	33010010	1
28	橡胶塞	76712701	1	76712701	1
29	蒸发器部件	01004641	1	01004641	1
30	蒸发器固定架	01072715	2	01072715	2
31	带垫螺母 M6	70310012	1	70310012	1
32	螺栓组合件	70210051	1	70210051	1
33	水泵 PJV-1415	43130324	1	43130324	1

34	水泵橡胶垫	76712702	3	76712702	3
35	水泵安装架	01332001	1	01332001	1
36	液位开关	45010201	1	45010201	1
37	水泵排水管	05232721	1	05232721	1
38	右侧板部件	01302716	1	01302716	1
39	过线胶块	76512702	1	76512702	1
40	水泵备用盖板	01252711	1	01252711	1
41	螺栓	70212701	3	70212701	3
42	电子膨胀阀部件	0713411401	1	0713411401	1



( 2 ) GMV(L)-R90T/Na(S) 、 GMV(L)-R100T/Na(S) 、 GMV(L)-R112T/Na(S) 、 GMV(L)-R125T/Na(S) 、 GMV(L)-R140T/Na(S) 爆炸图及零部件清单



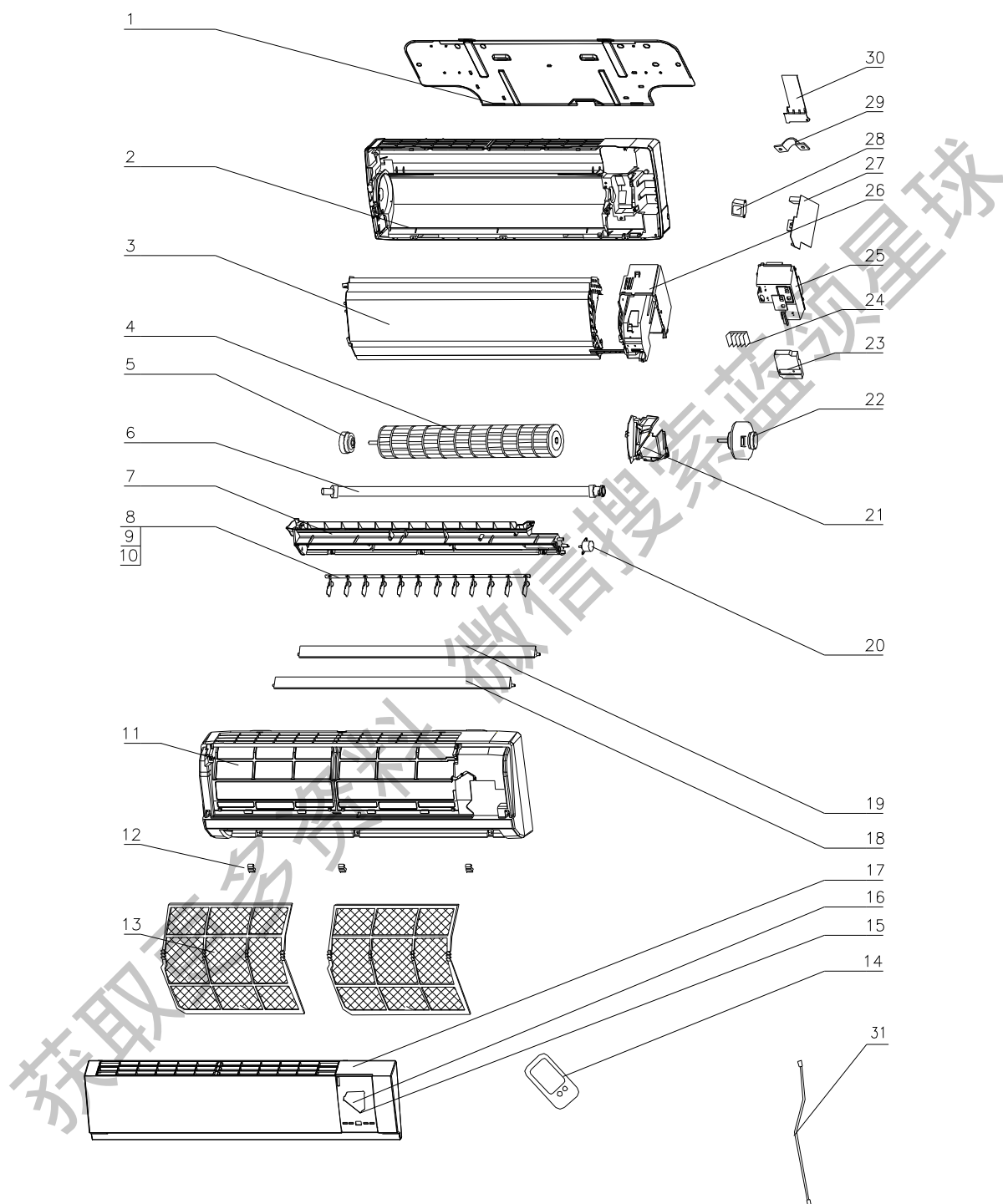
序号	名称	GMV-R90T/NaS、GMV-R100T/NaS GMV-R112 T/NaS、GMV-R125 T/NaS GMV-R140 T/NaS		GMVL-R90T/Na、GMVL-R100T/Na GMVL-R112 T/Na、GMVL-R125 T/Na GMVL-R140 T/Na	
		编码	数量	编码	数量
1	出管口板	01382711	1	01382711	1
2	主体安装板	01332701	4	01332701	4
3	前侧板部件	01302713	1	01302713	1
4	左侧板部件	01302711	1	01302711	1
5	底板	01222702	1	01222702	1
6	后侧板部件	01302709	1	01302709	1
7	底板泡沫	52012717	1	52012717	1
8	电机橡胶垫	76712711	3	76712711	3
9	螺栓	70212701	3	70212701	3
10	电机固定架	01702701	1	01702701	1
11	电机 FN60T-1	15704103	1	15704103	1
12	离心风叶	10310101	1	10310101	1
13	蒸发器连接板	01072733	1	01072733	1
14	过线胶圈	76512702	2	76512702	2
15	集气器组件	07228804	1	07228804	1
16	电子膨胀阀	07334102	1	07334102	1
17	接水盘	12412701	1	12412701	1
18	带垫自攻螺钉	70140032	4	70140032	4
19	电器盒底板	01412721	1	01412721	1
20	导流圈	10372701	1	10372701	1
21	电器盒	20102701	1	20102701	1
22	固线夹	71010102	4	71010102	4
23	接线板(5位)	42011142	1	42011142	1
24	电源变压器	43110233	1	43110233	1
25	电器盒盖I	20102702	1	20102702	1
26	电器盒盖II	20102703	1	20102703	1
27	主板 Z6335F	30226316	1	30226316	1
28	电容	33010012	1	33010012	1
29	橡胶塞	76712701	1	76712701	1
30	蒸发器部件	01004640	1	01004640	1
31	蒸发器固定架	01072708	2	01072708	2
32	带垫螺母 M6	70310012	1	70310012	1
33	螺栓组合件	70210051	1	70210051	1
34	水泵 PJV-1415	43130324	1	43130324	1
35	水泵橡胶垫	76712702	3	76712702	3
36	水泵安装架	01332001	1	01332001	1
37	液位开关	45010201	1	45010201	1
38	水泵排水管	05232721	1	05232721	1

39	右侧板部件	01302716	1	01302716	1
40	过线胶块	76512702	1	76512702	1
41	水泵备用盖板	01252711	1	01252711	1
42	螺栓	70212701	3	70212701	3

获取更多资料 微信搜索蓝领星球

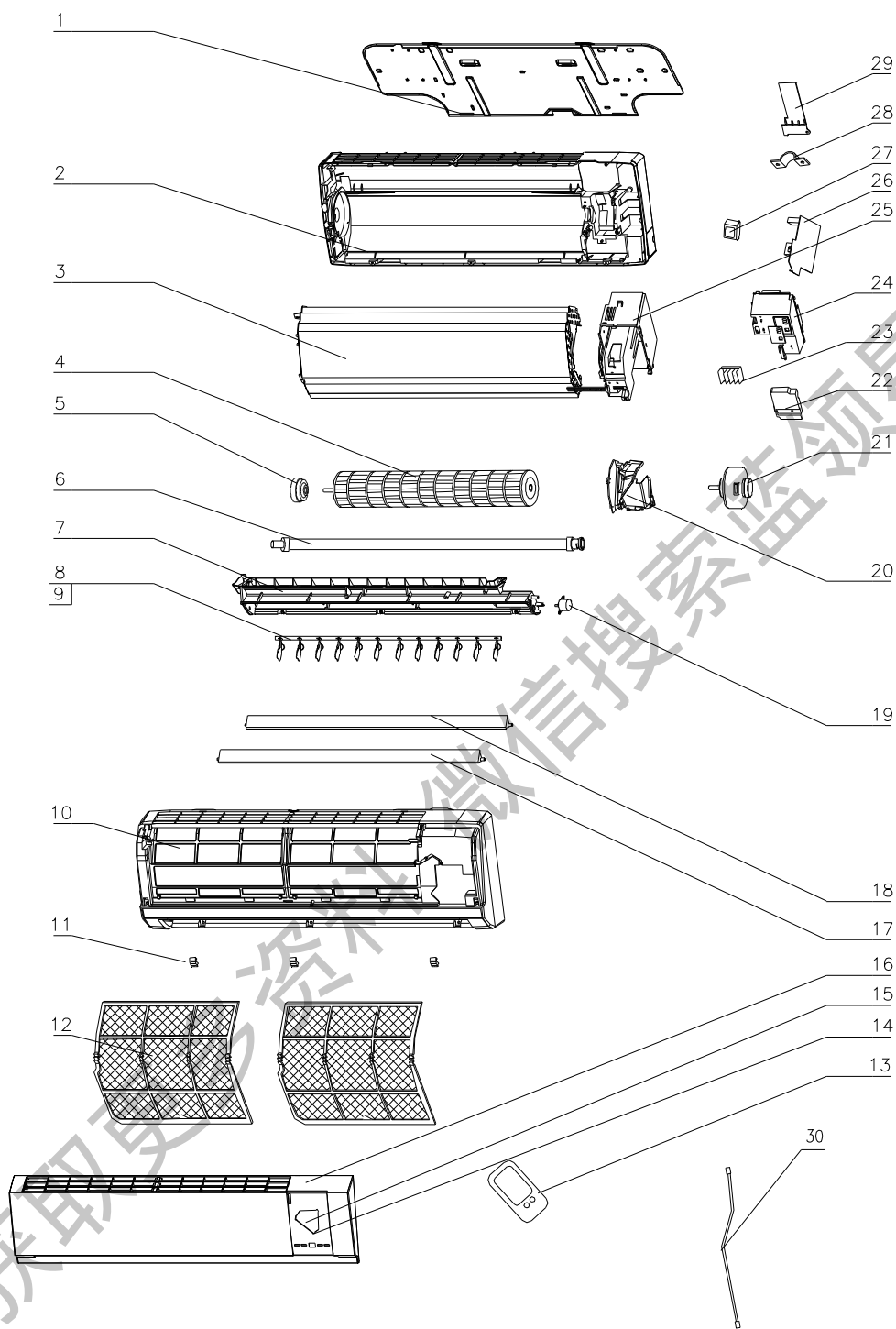
### 6.7 挂壁机

(1) GMV(L)-R22G/NaB、GMV(L)-R28G/NaB 爆炸图及零部件清单



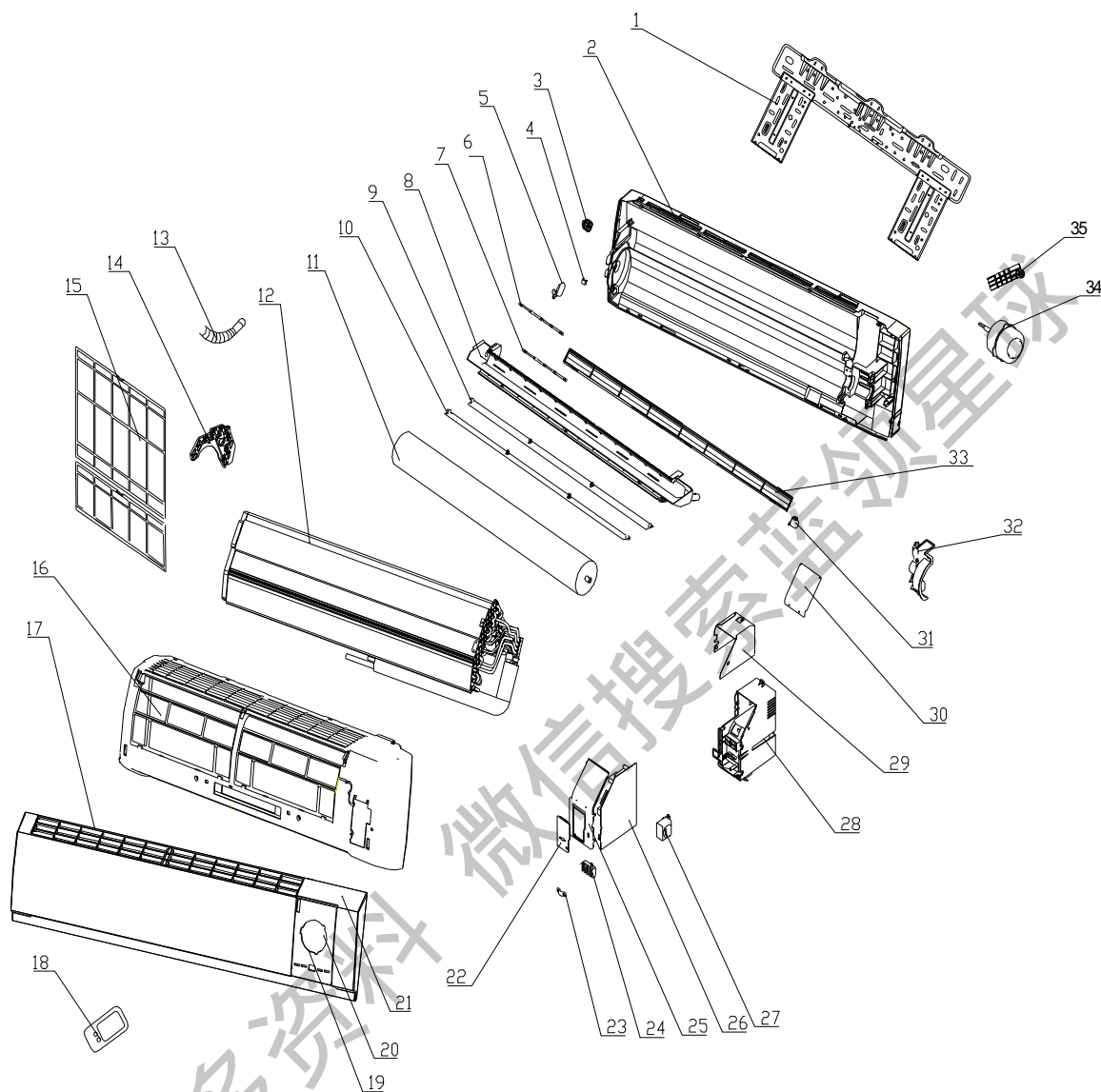
序号	名称	GMV-R22G/ NaB GMV-R28G/ NaB	GMVL-R22G/ NaB GMVL-R28G/ NaB	数量
		编码	编码	
1	壁挂板	01252220	01252220	1
2	底壳	222020012	222020012	1
3	蒸发器部件	01004628	01004628	1
4	贯流风叶	10352001	10352001	1
5	轴承胶圈	76512203	76512203	1
6	排水管	0523001401	0523001401	1
7	接水盘	20182027	20182027	1
8	扫风叶片	10512032	10512032	1
9	扫风连杆 1	10582002	10582002	1
10	扫风连杆 2	10582003	10582003	1
11	面板体	20002215	20002215	1
12	螺钉盖	24252006	24252006	3
13	过滤网	11122002	11122002	2
14	遥控器 Y502	305125033	305125033	1
15	魔术镜	68012019	68012019	1
16	显示板 5K53EA	30545702	30545702	1
17	面板	20002209	20002209	1
18	导风板 2	10512034	10512034	1
19	导风板 1	10512033	10512033	1
20	步进电机 MP28VA	15212110	15212110	1
21	电机压板 A	26112017	26112017	1
22	电机 FN14G	150121081	150121081	1
23	电器盒顶盖	22242030	22242030	1
24	四位接线 T4B3A	42011233	42011233	1
25	电器盒盖	201220061	201220061	1
26	电器盒	20102178	20102178	1
27	主板	30226044	30226074	1
28	电源变压 48X26F	43110226	43110226	1
29	固线夹	71010103	71010103	1
30	连接管压板	24242001	24242001	1
31	板间连线(通讯)	400103953	400103953	1

(2) GMV(L)-R36G/NaB; GMV(L)-R45G/NaB 爆炸图及零部件清单



序号	名称	GMV-R36G/ NaB GMV-R45G/ NaB	GMVL-R36G/ NaB GMVL-R45G/ NaB	数量
		编码	编码	
1	壁挂板	01252384	01252384	1
2	底壳	22202050	22202050	1
3	蒸发器部件	01004629	01004629	1
4	贯流风叶	10352005	10352005	1
5	轴承胶座	76712015	76712015	1
6	排水管	0523001401	0523001401	1
7	接水盘	20182030	20182030	1
8	扫风叶片	10512041	10512041	12
9	扫风连杆	10582439	10582439	1
10	面板体	20002295	20002295	1
11	螺钉盖	24252007	24252007	3
12	过滤网	11122440	11122440	2
13	遥控器 Y502	305125033	305125033	1
14	魔术镜	68012019	68012019	1
15	显示板 5H53EA	30545552	30545552	1
16	面板	20002292	20002292	1
17	下导风板	26112043	26112043	1
18	上导风板	26112042	26112042	1
19	步进电机 MP28EA	15212105	15212105	1
20	电机右卡板	26112429	26112429	1
21	电机 FN22G	150120623	150120623	1
22	电器盒顶盖	22242017	22242017	1
23	四位接线板 T4B3A	42011233	42011233	1
24	电器盒盖板	20102119	20102119	1
25	电器盒	20102108	20102108	1
26	主板	30226042	30226072	1
27	电源变压器 48X26F	43110226	43110226	1
28	固线夹	71010103	71010103	1
29	后板卡板	26112430	26112430	1
30	板间连线(通讯)	400103953	400103953	1

(3) GMV(L)-R50G/NaB; GMV(L)-R56G/NaB 爆炸图及零部件清单

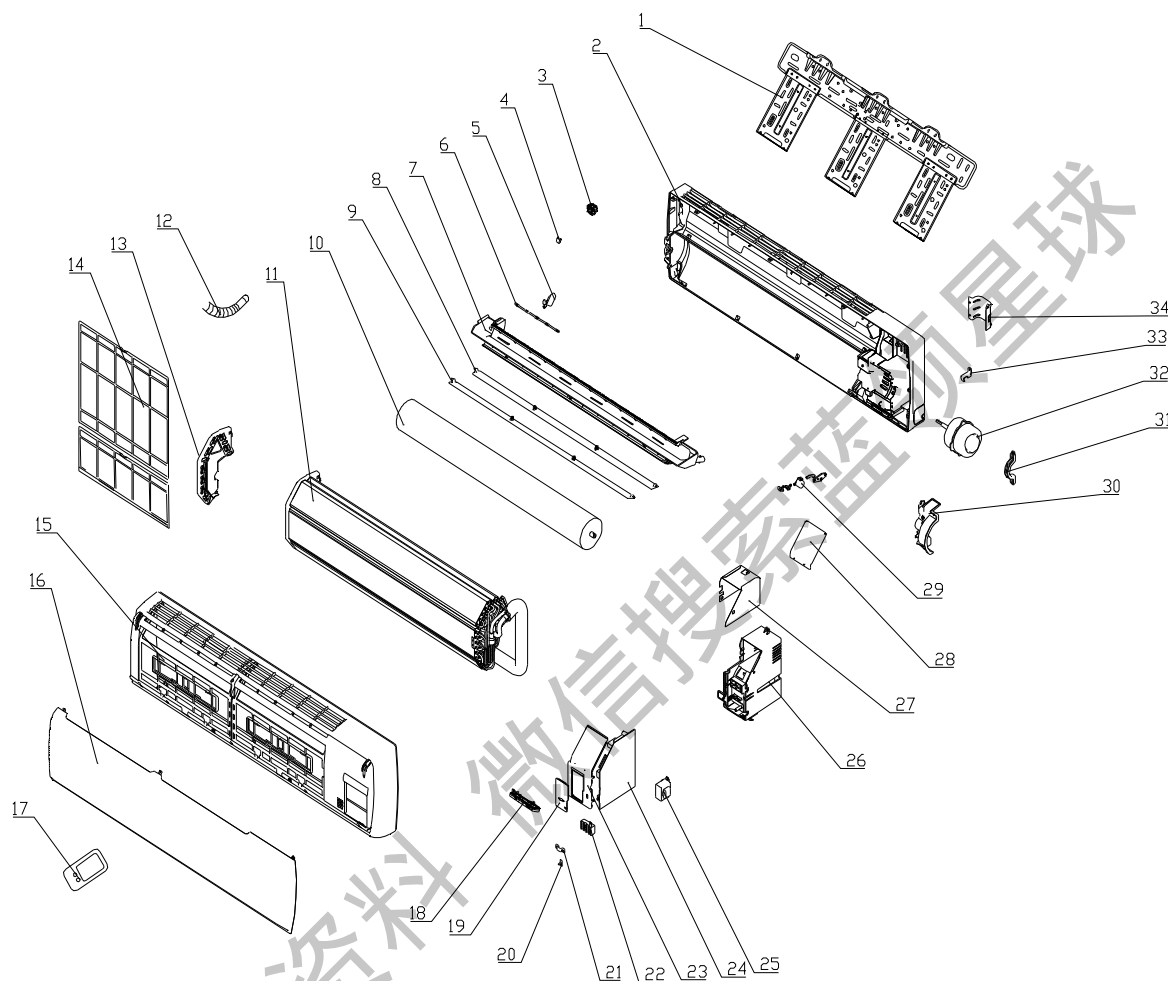




序号	名称	GMV-R50G/ NaB	GMVL-R50G/ NaB	数量
		编码	编码	
1	壁挂板	01252004	01252004	1
2	底壳	22202329	22202329	1
3	贯流风叶轴承胶圈	76512203	76512203	1
4	螺钉盖	24252015	24252015	3
5	圆孔叶片	10512429	10512429	12
6	扫风连杆 1	10582057	10582057	1
7	扫风连杆 2	10582058	10582058	1
8	接水盘	20182057	20182057	1
9	上导风板	10512085	10512085	1
10	下导风板	10512086	10512086	1
11	贯流风叶	10352022	10352022	1
12	蒸发器部件	01024148	01024148	1
13	排水管	05230014	05230014	1
14	蒸发器角形架	24212067	24212067	1
15	滤网组件	11122048	11122048	2
16	面板体部件	200026529	200026529	1
17	面板部件	01544115	01544115	1
18	遥控器 Y502	305125033	305125063	1
19	魔术镜	68012019	68012019	1
20	显示板 5H53EA	30545552	30545552	1
21	面板	20002805	20002805	1
22	电器盒盖 1	20112019	20112019	1
23	固线夹	71010103	71010103	1
24	四位接线板 T4B3A	42011233	42011233	1
25	电器盒盖 2	20112020	20112020	1
26	主板	30226117	30226115	1
27	电源变压器 57X25C	43110237	43110237	1
28	电器盒	20112018	20112018	1
29	电器盒屏蔽盒	1592037	1592037	1
30	电器盒盖屏蔽盖	1592038	1592038	1
31	步进电机 MP28AA	15212001	15212001	1
32	电机压板	26112095	26112095	1
33	蜗舌	26252009	26252009	1
34	电机 FN20X	150120671	150120671	1
35	连接管压板	24242001	24242001	1

序号	名称	GMV-R56G/ NaB	GMVL-R56G/ NaB	数量
		编码	编码	
1	壁挂板	01252004	01252004	1
2	底壳	22202329	22202329	1
3	贯流风叶轴承胶圈	76512203	76512203	1
4	螺钉盖	24252015	24252015	3
5	圆孔叶片	10512429	10512429	12
6	扫风连杆 1	10582057	10582057	1
7	扫风连杆 2	10582058	10582058	1
8	接水盘	20182057	20182057	1
9	上导风板	10512085	10512085	1
10	下导风板	10512086	10512086	1
11	贯流风叶	10352022	10352022	1
12	蒸发器部件	01024147	01024147	1
13	排水管	05230014	05230014	1
14	蒸发器角形架	24212067	24212067	1
15	滤网组件	11122048	11122048	2
16	面板体部件	200026529	200026529	1
17	面板部件	01544115	01544115	1
18	遥控器 Y502	305125033	305125033	1
19	魔术镜	68012019	68012019	1
20	显示板 5H53EA	30545552	30545552	1
21	面板	20002805	20002805	1
22	电器盒盖 1	20112019	20112019	1
23	固线夹	71010103	71010103	1
24	四位接线板 T4B3A	42011233	42011233	1
25	电器盒盖 2	20112020	20112020	1
26	主板	30226117	30226115	1
27	电源变压器 57X25C	43110237	43110237	1
28	电器盒	20112018	20112018	1
29	电器盒屏蔽盒	1592037	1592037	1
30	电器盒盖屏蔽盖	1592038	1592038	1
31	步进电机 MP28AA	15212001	15212001	1
32	电机压板	26112095	26112095	1
33	蜗舌	26252009	26252009	1
34	电机 FN20X	150120671	150120671	1
35	连接管压板	24242001	24242001	1

(3) GMV(L)-R71G/Na; GMV(L)-R80G/Na 爆炸图及零部件清单



序号	名称	GMV-R71G/ Na	GMVL-R71G/ Na	数量	
		GMV-R80G/ Na	GMVL-R80G/ Na		
		编码	编码		
1	壁挂板	01252398	01252398	1	
2	底壳	22202091	22202091	1	
3	贯流风叶轴承胶圈	76512203	76512203	1	
4	螺钉盖(D模)	242520053	242520053	3	
5	扫风叶片(B模)	10512030	10512030	15	
6	扫风叶片连杆	10582040	10582040	3	
7	接水盘	20182043	20182043	1	
8	上导风板	10512062	10512062	1	
9	下导风板	10512063	10512063	1	
10	贯流风叶	10352420	10352420	1	
11	蒸发器部件	0102411202	0102411202	1	
12	排水管	0523001401	0523001401	1	
13	蒸发器左支架(浅灰)	24212041	24212041	1	
14	过滤网组件 一	11122051	11122051	2	
15	面板体组件 一	26904107	26904107	1	
16	面板	20002698	20002698	1	
17	遥控器 Y502	305125033	305125033	1	
18	接收板 JD	30046093	30046093	1	
19	电器盒顶盖	20102252	20102252	1	
20	开关拨动杆	10582007	10582007	1	
21	固线夹	71010103	71010103	1	
22	四位接线板 T4B3A	42011233	42011233	1	
23	电器盒盖	20102357	20102357	1	
24	主板	30226428	30226421	1	
25	电源变压器 48X26G	43110233	43110233	1	
26	电器盒	20102250	20102250	1	
27	电器盒屏蔽盖(下)	01592034	01592034	1	
28	电器盒屏蔽盖(上)	01592033	01592033	1	
29	步进电机 MP24GA	15212102	15212102	1	
30	蒸发器右支架(浅灰)	24212042	24212042	1	
31	电机固定卡	26112069	26112069	1	
32	电机 FN26D	150121053	150121053	1	
33	固定卡(蒸发器)	02112009	02112009	1	
34	卡管板	26112071	26112071	1	