

# 水冷满液式螺杆冷水机组(用户手册)

WATER-COOLED FLOODED SCREW CHILLER

获取更多资料 微信搜索蓝领星球



天加中央空调

TICA CENTRAL AIR-CONDITIONING

## 目 录

章节	页码
1.概述.....	1
2.验收和搬运.....	1
3.型号说明.....	1
4.技术参数表.....	2
5.机组外形尺寸图.....	4
6.机组基础图.....	7
7.机组安装.....	7
8.机组启动及运行.....	11
9.电气控制及操作说明.....	12
10.机组维护.....	31
11.故障排除.....	32

## 1. 概述

天加 TWSF 系列水冷螺杆式冷水机组设计简洁，采用先进的半封闭式双螺杆压缩机，结合最新技术设计的高效管冷凝器和满液式蒸发器，配以先进微电脑控制技术，产品具有系统稳定，振荡小，可靠性高，运行高效节能等优势；天加独创的压缩机防反转程序和自动回油程序更加确保机组的运行可靠性，产品种类近四十余种供客户广泛应用于各种舒适，工艺场合。

## 2. 验收和搬运

### 2.1 验收

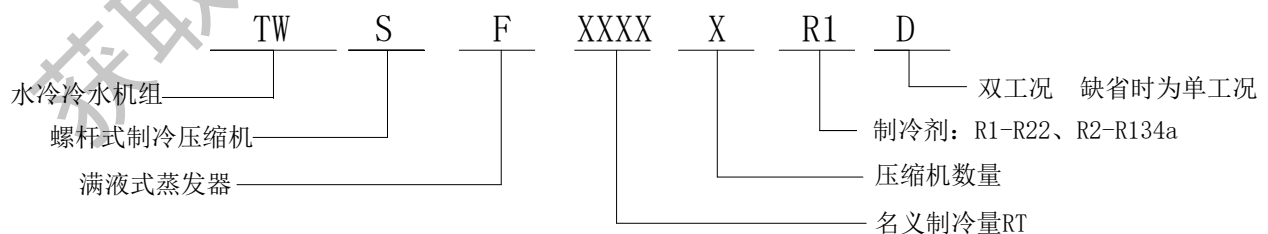
当设备到达后，按照提货清单仔细检查所有项目是否齐全，零部件在运输过程中是否损坏，若有损坏，请通知运输商并书面提出赔偿要求。天加公司对运输过程中货物的破损不承担任何责任。

在安装机组之前，必须检查当地所用电源电压、频率等是否适合本机组，到货验收合格后发生的任何损伤，天加公司将不承担赔偿责任。

### 2.2 搬运

机组安装在防滑枕木或槽钢上以避免机组发生突发损伤，并可用于简单的起吊和移动，在机组未定位之前不要取下枕木或槽钢，且移动和起吊机组时最好带有枕木或槽钢。机组起吊时，必须用缆绳或链子缚紧在机组起吊孔上起吊，起吊时必须保护机组的控制柜和机组其它部分不受损伤，(可参考 7.1 机组起吊示意图)。

## 3. 型号说明



## 4. 技术参数表

### 4.1 TWSF-R1(R22)系列水冷螺杆式冷水机组技术参数

TWSF-R1 (R22) 系列满液式水冷螺杆冷水机组技术参数

机组型号 TWSF		0110.1	0125.1	0140.1	0155.1	0170.1	0180.1	0230.1	0245.1	0265.1	0280.2	0310.2	0350.2	0370.2	0425.2	0470.2	0500.2	0540.2	0575.3	0625.3	0675.3	0725.3	0770.3	0830.3	0900.2	1015.2	1180.3	1385.3	1565.3			
制冷量	RT	107	124	138	154	169	181	231	245	263	282	312	347	372	422	471	504	540	573	624	675	725	771	830	899	1015	1177	1384	1564			
	10 <sup>4</sup> kcal/h	32	38	42	47	51	55	70	74	79	85	94	105	113	128	143	152	163	173	189	204	219	233	251	272	307	356	418	473			
	kW	375	437	486	543	596	638	812	861	924	992	1096	1221	1310	1484	1658	1772	1898	2015	2194	2372	2551	2710	2919	3160	3570	4140	4867	5500			
电制		380V-3Ph-50Hz																														
制冷剂		R22																														
压缩机	数量	1	1	1	1	1	1	1	1	1	2	2	2	2	2	2	2	2	3	3	3	3	3	3	2	2	3	3	3			
	额定电流	A	120	134	146	170	183	201	250	266	287	292	340	366	402	451	500	532	574	603	652	701	750	798	861	940	1062	1200	1410	1593		
	最大启动电流	A	318	354	374	453	543	595	595	665	718	520	623	726	796	845	845	931	1005	997	1046	1095	1095	1197	1292	1645	1859	1800	2115	2390		
	最大运行电流	A	162	181	197	230	247	271.4	338	359	387	394	459	494	543	609	675	718	775	814	880	946	1013	1077	1162	1269	1433.7	1620	1903.5	2150.6		
输入功率	kW	72	84	93	104	114	122	155	165	177	189	210	234	250	283	315	337	361	381	414	447	480	508	547	592	667	772	908	1025			
蒸发器	水程设计压力	MPa	1.0																													
	水流量	m <sup>3</sup> /h	64	75	84	93	102	110	140	148	159	171	188	210	225	255	285	305	326	347	377	408	439	466	502	543	614	712	837	946		
	水压降	kPa	57	57	59	59	59	62	63	52	53	53	55	55	60	60	60	62	62	60	60	60	60	62	62	55	57	61	64	66		
	水管管径 DN		125							150							200							250							300	
冷凝器	水程设计压力	MPa	1.0																													
	水流量	m <sup>3</sup> /h	77	90	100	111	122	131	166	176	189	203	225	250	268	304	339	363	388	412	448	485	521	553	596	645	729	845	993	1122		
	水压降	kPa	59	60	60	60	62	63	63	53	55	55	56	57	62	62	62	64	64	62	63	63	63	65	65	57	58	66	67	70		
	水管管径 DN		125							150							200							250							300	
机组尺寸	长	mm	3345	3345	3380	3580	3580	3585	3585	3585	3600	4470	4485	4500	4500	4500	4500	4515	4515	4665	4780	4780	4780	4800	4850	4725	4755	4930	4990	5040		
	宽	mm	1180	1180	1260	1260	1260	1340	1340	1340	1460	1340	1460	1460	1560	1560	1560	1660	1660	2100	2100	2100	2100	2350	2350	2400	2450	3260	3420	3620		
	高	mm	1670	1670	1670	1670	1710	1760	1760	1760	1820	1780	1820	1780	1870	1870	1870	1920	1920	1970	2070	2070	2070	2070	2120	2600	2650	2640	2695	2795		
机组重量	运输重量	kg	2700	2950	3100	3250	3350	3450	3700	3970	4200	4950	5300	5690	6080	6200	6710	7430	7850	8240	8380	8520	8670	9250	9690	11500	13500	17400	20100	22600		
	运行重量	kg	2840	3100	3250	3400	3500	3600	3880	4220	4450	5150	5450	5875	6300	6400	6940	7680	8400	8820	9000	9170	9350	10000	10500	12500	14600	18700	21140	23800		
压缩机型号		305	353	413	463	503	553	603	700	780	413*2	463*2	503*2	553*2	503+603	603*2	700*2	780*2	553*3	553*2+603	553+603*2	603*3	700*3	780*3	1280*2	1465*2	1090*3	1280*3	1465*3			
		莱富康 SRC-S-																				汉中 RC-										

**说明:**

- 表中数据为机组在标准设计工况下数据：制冷时，冷冻水进出水温度 12℃/7℃，冷却水进出水温度 30℃/35℃。
- 非标工况技术参数请与天加各分公司联系。
- 表中最大启动电流为“Y-△”启动方式的电流，根据特殊需要可以采用其他启动方式。

### 4.2 TWSF-R2(R134a)系列水冷螺杆式冷水机组技术参数

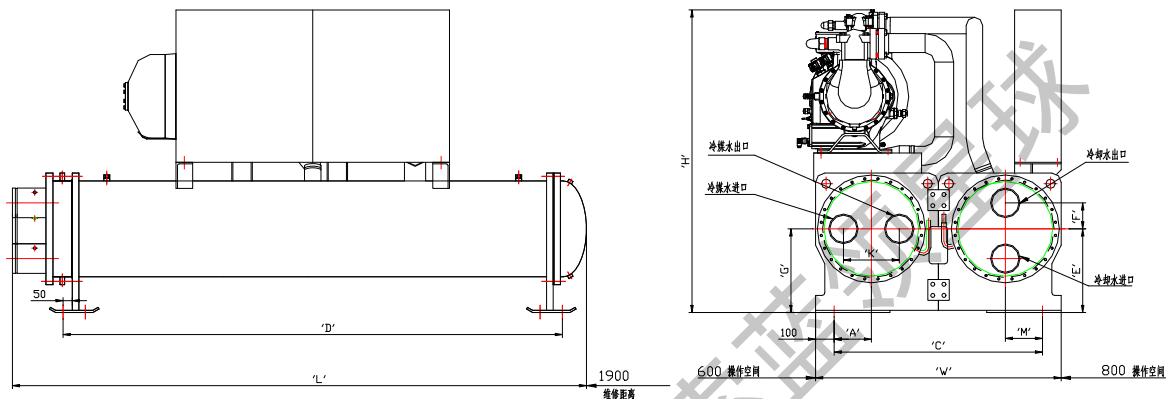
TWSF-R2 (R134a)系列满液式水冷螺杆冷水机组技术参数

机组型号 TWSF		065.1	070.1	090.1	100.1	110.1	130.1	150.1	160.1	170.1	195.2	225.2	265.2	295.2	315.2	340.2	395.3	450.3	475.3	510.3	540.2	625.2	690.3	810.3	940.3	
制冷量	RT	63	71	87	97	111	131	148	158	169	194	222	263	295	312	336	394	443	473	508	538	625	688	807	938	
	10 <sup>4</sup> kcal/h	19	21	26	29	34	40	45	48	51	59	67	79	89	94	102	119	134	143	154	163	189	208	244	284	
	kW	223	250	306	341	390	462	519	554	596	682	780	924	1038	1098	1182	1386	1557	1662	1788	1892	2199	2420	2838	3298.32	
电制		380V-3Ph-50Hz																								
制冷剂		R134a																								
压缩机	数量	1	1	1	1	1	1	1	1	1	2	2	2	2	2	2	3	3	3	3	2	2	3	3	3	
	额定电流 A	90	98	113	127	141	154	180	187	205	254	282	308	360	374	410	462	540	561	615	598	658	775	897	987	
	最大启动电流 A	193	254	318	361	361	374	453	563	595	488	502	528	633	750	800	682	813	937	1005	1120	1292	1240	1447	1752	
	最大运行电流 A	122	132	153	171	190	208	243	252	277	343	381	416	486	505	554	624	729	757	830	850	850	1275	1275	1275	
	输入功率 kW	44	49	59	65	74	88	99	105	113	130	150	176	198	210	226	264	297	315	339	350	404	453	525	606	
蒸发器	水程设计压力 MPa	1.0																								
	水流量 m <sup>3</sup> /h	38	43	53	59	67	79	89	95	103	117	134	159	179	189	203	238	268	286	308	325	378	416	488	567	
	水压降 kPa	65	65	67	67	67	68	68	65	65	63	63	64	65	65	68	67	67	68	70	63	65	69	72	74	
	水管管径 DN	125						150						200						250						
冷凝器	水程设计压力 MPa	1.0																								
	水流量 m <sup>3</sup> /h	46	51	63	70	80	95	106	113	122	140	160	189	213	225	242	284	319	340	366	386	448	494	578	671	
	水压降 kPa	67	68	68	68	70	70	71	67	68	63	65	65	66	68	71	70	70	73	73	65	66	74	75	78	
	水管管径 DN	125						150						200						250						
机组尺寸	长 mm	3045	3045	3045	3045	3080	3280	3285	3285	3285	4455	4470	4470	4485	4485	4500	4665	4665	4665	4665	4665	4635	4655	4870	4900	4920
	宽 mm	1180	1180	1180	1180	1260	1260	1340	1340	1340	1260	1340	1340	1460	1460	1560	2150	2150	2150	2150	2120	2220	3010	3110	3260	
	高 mm	1620	1620	1620	1620	1660	1660	1710	1710	1710	1660	1710	1710	1770	1770	1820	1850	1850	1850	2070	2500	2500	2490	2590	2640	
机组重量	运输重量 kg	2600	2880	3025	3164	3276	3400	3660	3885	4130	5200	5530	5960	6565	7295	7650	8250	8555	9175	9650	11368	13335	17248	19995	22475	
	运行重量 kg	2740	3030	3185	3314	3436	3550	3840	4135	4380	5350	5715	6180	6785	7545	8200	8930	9235	9925	10460	12362	14465	18548	21035	23675	
压缩机型号																										

**说明:**

- 表中数据为机组在标准设计工况下数据：制冷时，冷冻水进出水温度 12℃/7℃，冷却水进出水温度 30℃/35℃。
- 非标工况技术参数请与天加各分公司联系。
- 表中最大启动电流为“Y-△”启动方式的电流，根据特殊需要可以采用其他启动方式。

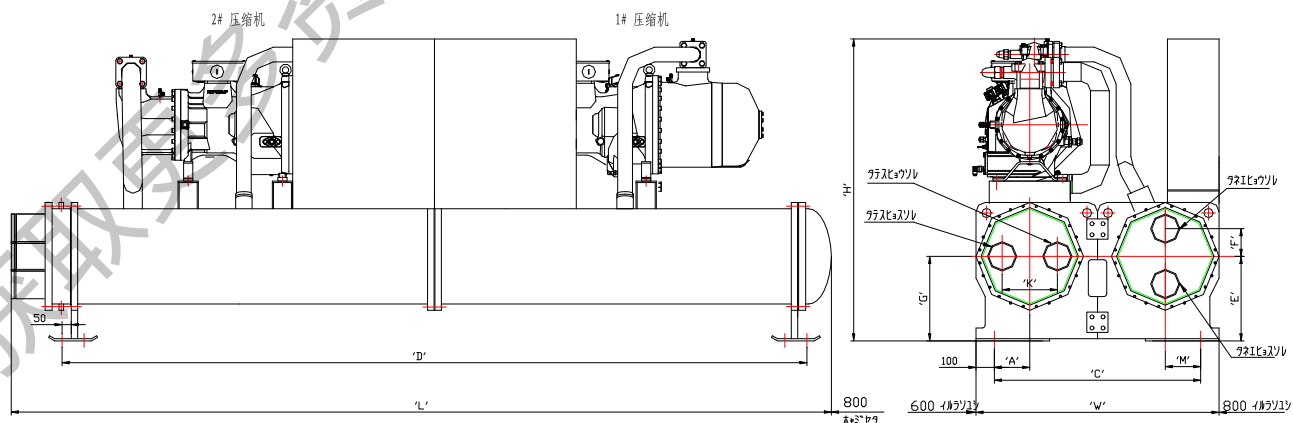
### 5.机组外形尺寸图



机组型号 TWSF	蒸发器出水接口	冷凝器出水接口	L	W	C	D	E	F	G	H	K	A	M
TWSF0100.1R1	5"(133)	4"(108)	3345	1180	960	2970	410	120	410	1670	240	200	200
TWSF0125.1R1	5"(133)	4"(108)	3345	1180	960	2970	410	120	410	1670	240	200	200
TWSF0140.1R1	5"(133)	5"(133)	3380	1260	1040	2970	425	130	425	1670	260	210	210
TWSF0155.1R1	5"(133)	5"(133)	3580	1260	1040	3170	425	130	425	1660	260	210	210
TWSF0155.1R1R	5"(133)	5"(133)	3715	1220	1000	3170	410	110	425	1700	260	185	170
TWSF0170.1R1	5"(133)	5"(133)	3580	1260	1040	3170	425	130	425	1710	260	210	210
TWSF0180.1R1	6"(159)	6"(159)	3585	1340	1120	3170	450	150	450	1760	300	230	230
TWSF0230.1R1	6"(159)	6"(159)	3585	1340	1120	3170	450	150	450	1760	300	230	230
TWSF0245.1R1	6"(159)	6"(159)	3585	1340	1120	3170	450	150	450	1760	300	230	230
TWSF0265.1R1	6"(159)	6"(159)	3600	1460	1240	3170	480	160	480	1820	320	260	260

说明:

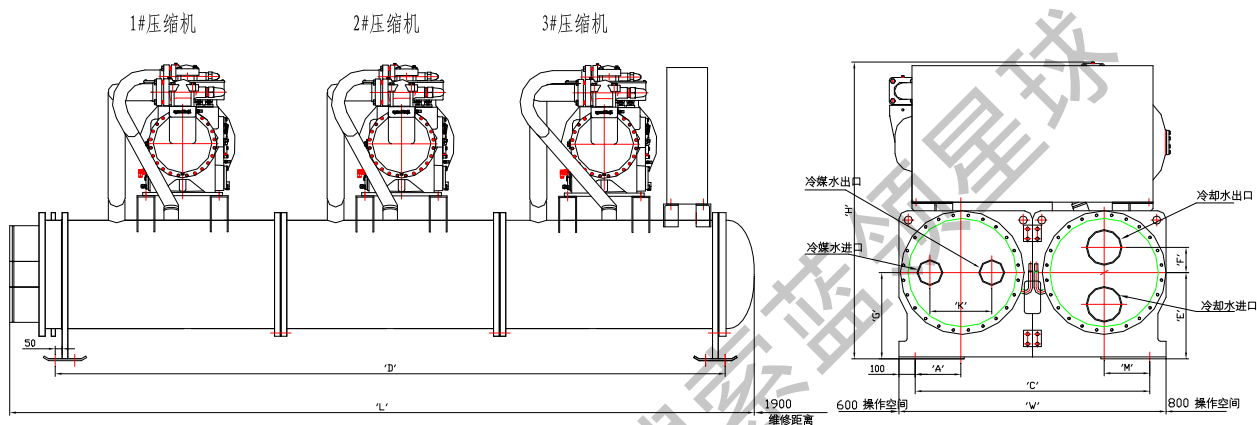
1. 压力容器进出水管必须进行支撑, 避免外力施加到机组上。
2. 机房面积的大小要能保证蒸发器和冷凝器的维护和保养。
3. 上图所示为左侧接管进出水, 根据要求可改为右侧。



机组型号 TWSF	蒸发器出水接口	冷凝器出水接口	L	W	C	D	E	F	G	H	K	A	M
TWSF0280.2R1	6"(159)	6"(159)	4470	1340	1120	4045	458	150	458	1760	300	190	190
TWSF0310.2R1	6"(159)	6"(159)	4485	1460	1240	4045	483	160	483	1820	320	220	220
TWSF0350.2R1	6"(159)	6"(159)	4500	1480	1240	4045	483	160	483	1780	320	220	220
TWSF0370.2R1	8"(219)	8"(219)	4500	1560	1340	4045	508	175	508	1870	350	240	240
TWSF0470.2R1	8"(219)	8"(219)	4500	1560	1340	4045	508	175	508	1870	350	240	240
TWSF0500.2R1	8"(219)	8"(219)	4515	1660	1440	4045	533	190	533	1920	380	270	270
TWSF0540.2R1	8"(219)	8"(219)	4515	1660	1440	4045	533	190	533	1920	380	270	270
TWSF0900.2R1	10"(273)	10"(273)	4725	1970	1750	4045	560	190	635	2180	380	320	300
TWSF1015.2R1	10"(273)	10"(273)	4755	2020	1800	4045	560	190	660	2230	380	320	300

说明:

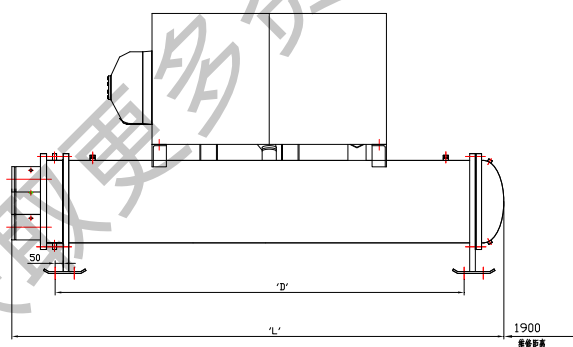
1. 压力容器进出水管必须进行支撑, 避免外力施加到机组上。
2. 机房面积的大小要能保证蒸发器和冷凝器的维护和保养。
3. 上图所示为左侧接管进出水, 根据要求可改为右侧。



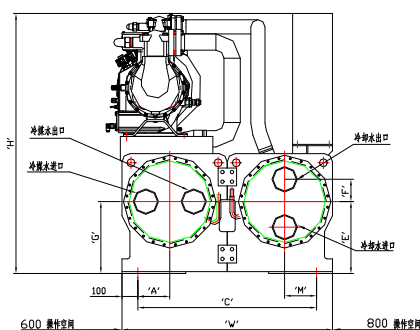
机组型号 TWSF	蒸发器进出水接口	冷凝器进出水接口	L	W	C	D	E	F	G	H	K	A	M
TWSF0575.3R1	8"(219)	8"(219)	4600	1660	1440	3930	533	190	533	1845	380	280	280
TWSF0725.3R1	10"(273)	10"(273)	4720	1820	1600	3930	560	200	560	1955	380	280	280
TWSF0770.3R1	10"(273)	10"(273)	4740	1920	1700	3930	585	200	585	1950	400	280	280
TWSF0830.3R1	10"(273)	10"(273)	4790	1970	1750	4130	585	200	610	2060	400	280	280

说明:

1. 压力容器进出水管必须进行支撑, 避免外力施加到机组上。
2. 机房面积的大小要能保证蒸发器和冷凝器的维护和保养。
3. 上图所示为左侧接管进出水, 根据要求可改为右侧。

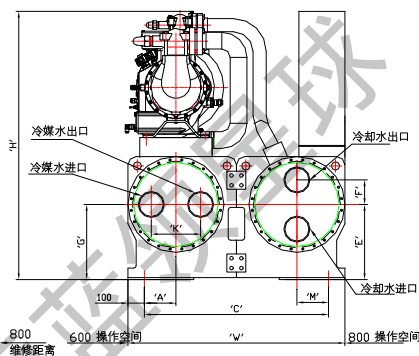
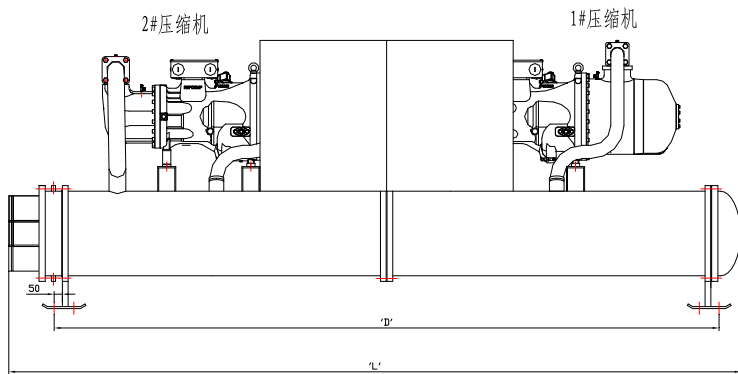


机组型号 TWSF	蒸发器进出水接口	冷凝器进出水接口	L	W	C	D	E	F	G	H	K	A	M
TWSF0070.1R2	5"(133)	5"(133)	3045	1180	960	2670	410	120	410	1375	240	145	145
TWSF0080.1R2	5"(133)	5"(133)	3045	1180	960	2670	410	120	410	1375	240	145	145
TWSF0090.1R2	5"(133)	5"(133)	3045	1180	960	2670	410	120	410	1375	240	145	145
TWSF0100.1R2	5"(133)	5"(133)	3045	1180	960	2670	410	120	410	1375	240	145	145
TWSF0110.1R2	5"(133)	5"(133)	3080	1260	1040	2670	425	130	425	1415	260	210	210
TWSF0120.1R2	5"(133)	6"(159)	3080	1260	1040	2670	425	130	425	1415	260	210	210
TWSF0150.1R2	6"(159)	6"(159)	3085	1340	1120	2670	450	150	450	1465	300	230	230
TWSF0165.1R2	6"(159)	6"(159)	3285	1340	1120	2870	450	150	450	1465	300	230	230
TWSF0180.1R2	6"(159)	6"(159)	3285	1340	1120	2870	450	150	450	1465	300	230	230



说明:

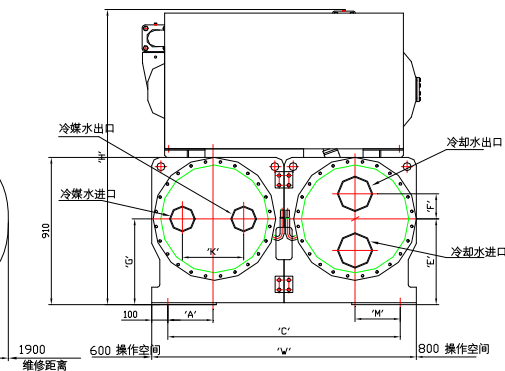
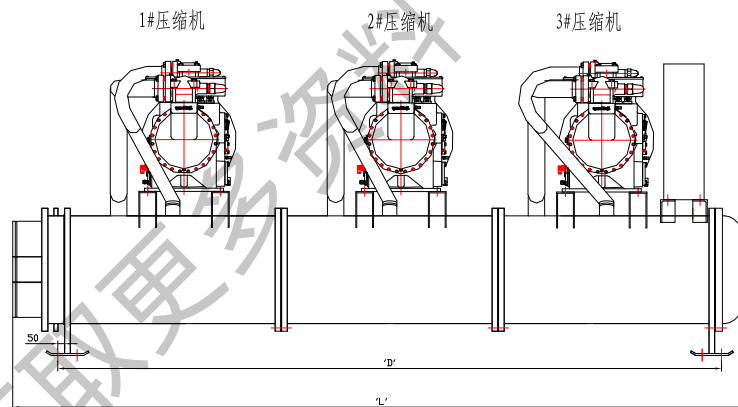
1. 压力容器进出水管必须进行支撑, 避免外力施加到机组上。
2. 机房面积的大小要能保证蒸发器和冷凝器的维护和保养。
3. 上图所示为左侧接管进出水, 根据要求可改为右侧。



机组型号 TWSF	蒸发器进出水接口	冷凝器进出水接口	L	W	C	D	E	F	G	H	K	A	M
TWSF0205.2R2	6"(159)	6"(159)	4470	1340	1120	4045	458	150	458	1640	300	192	192
TWSF0230.2R2	6"(159)	6"(159)	4470	1340	1120	4045	458	150	458	1640	300	192	192
TWSF0240.2R2	6"(159)	6"(159)	4470	1340	1120	4045	458	150	458	1685	300	192	192
TWSF0300.2R2	6"(159)	6"(159)	4490	1460	1240	4045	483	160	483	1735	320	230	230
TWSF0325.2R2	6"(159)	6"(159)	4490	1460	1240	4045	483	160	483	1735	320	230	230
TWSF0365.2R2	8"(219)	8"(219)	4500	1560	1340	4045	508	175	508	1785	350	255	255

说明:

1. 压力容器进出水管必须进行支撑, 避免外力施加到机组上。
2. 机房面积的大小要能保证蒸发器和冷凝器的维护和保养。
3. 上图所示为左侧接管进出水, 根据要求可改为右侧。



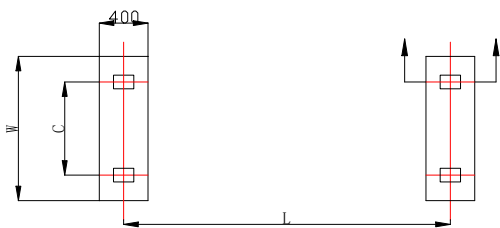
机组型号 TWSF	蒸发器进出水接口	冷凝器进出水接口	L	W	C	D	E	F	G	H	K	A	M
TWSF0450.3R2	8"(219)	8"(219)	4600	1660	1440	3930	533	190	533	1850	380	280	280
TWSF0500.3R2	8"(219)	8"(219)	4600	1820	1600	3930	560	200	533	1850	380	280	280
TWSF0550.3R2	10"(273)	10"(273)	4740	1920	1700	3930	585	200	560	2070	380	280	280

说明:

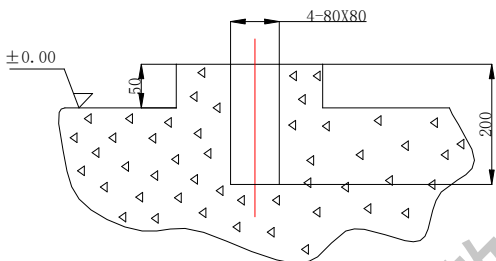
1. 压力容器进出水管必须进行支撑, 避免外力施加到机组上。
2. 机房面积的大小要能保证蒸发器和冷凝器的维护和保养。
3. 上图所示为左侧接管进出水, 根据要求可改为右侧。



## 6. 机组基础图



采用地脚螺栓时, 建议采用的二次浇灌尺寸

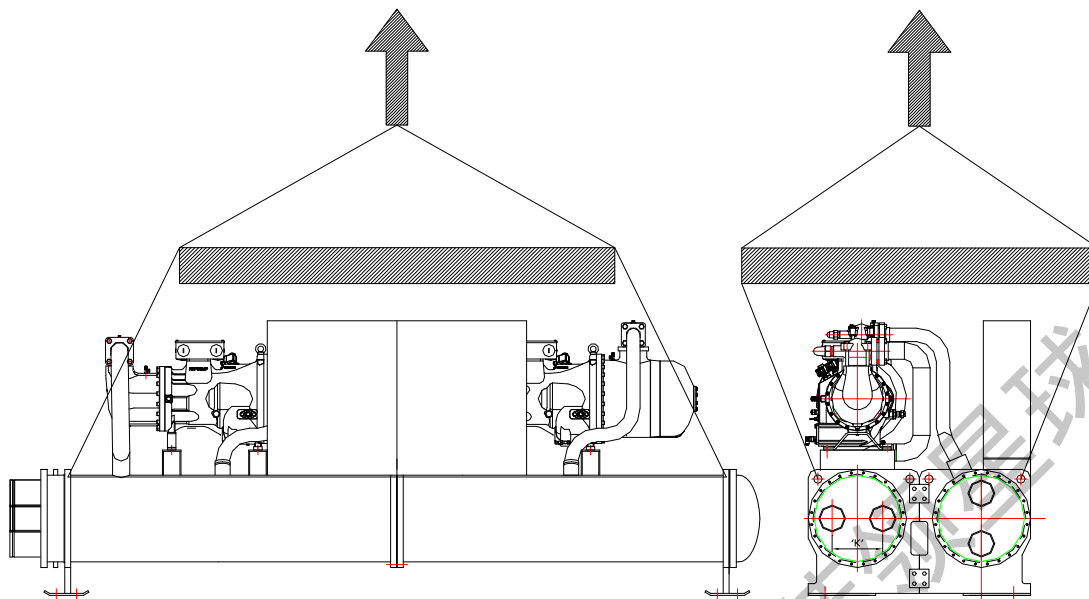


机组型号	L	C	W	机组型号	L	C	W
TWSF0100.1R1	2970	960	1360	TWSF0070.1R2	2670	960	1360
TWSF0125.1R1	2970	960	1360	TWSF0080.1R2	2670	960	1360
TWSF0140.1R1	2970	1040	1440	TWSF0090.1R2	2670	960	1360
TWSF0155.1R1	3170	1040	1440	TWSF0100.1R2	2670	960	1360
TWSF0155.1R1R	3170	1000	1400	TWSF0110.1R2	2670	1040	1440
TWSF0170.1R1	3170	1040	1440	TWSF0120.1R2	2670	1040	1440
TWSF0180.1R1	3170	1120	1520	TWSF0150.1R2	2670	1120	1520
TWSF0230.1R1	3170	1120	1520	TWSF0165.1R2	2870	1120	1520
TWSF0245.1R1	3170	1120	1520	TWSF0180.1R2	2870	1120	1520
TWSF0265.1R1	3170	1240	1640	TWSF0205.2R2	4045	1120	1520
TWSF0280.2R1	4045	1120	1520	TWSF0230.2R2	4045	1120	1520
TWSF0310.2R1	4045	1240	1640	TWSF0240.2R2	4045	1120	1520
TWSF0350.2R1	4045	1240	1640	TWSF0300.2R2	4045	1240	1640
TWSF0370.2R1	4045	1340	1740	TWSF0325.2R2	4045	1240	1640
TWSF0470.2R1	4045	1340	1740	TWSF0365.2R2	4045	1340	1740
TWSF0500.2R1	4045	1440	1840	TWSF0600.2R2	4145	1470	1870
TWSF0540.2R1	4045	1440	1840	TWSF0685.2R2	4145	1570	1970
TWSF0900.2R1	4045	1780	2150	TWSF0450.3R2	3930	1440	1840
TWSF1015.2R1	4045	1800	2200	TWSF0500.3R2	3930	1600	2000
TWSF0575.3R1	4030	1440	1840	TWSF0550.3R2	3930	1700	2100
TWSF0725.3R1	4030	1600	2000	TWSF0770.3R2	4220	1700	2100
TWSF0770.3R1	4030	1700	2100	TWSF0910.3R2	4220	1800	2200
TWSF0830.3R1	4130	1750	2150	TWSF1035.3R2	4220	1900	2300
TWSF1180.3R1	4220	1900	2300				
TWSF1385.3R1	4220	2060	2460				
TWSF1665.3R1	4220	2230	2630				

## 7. 机组安装

### 7.1 机组起吊示意图

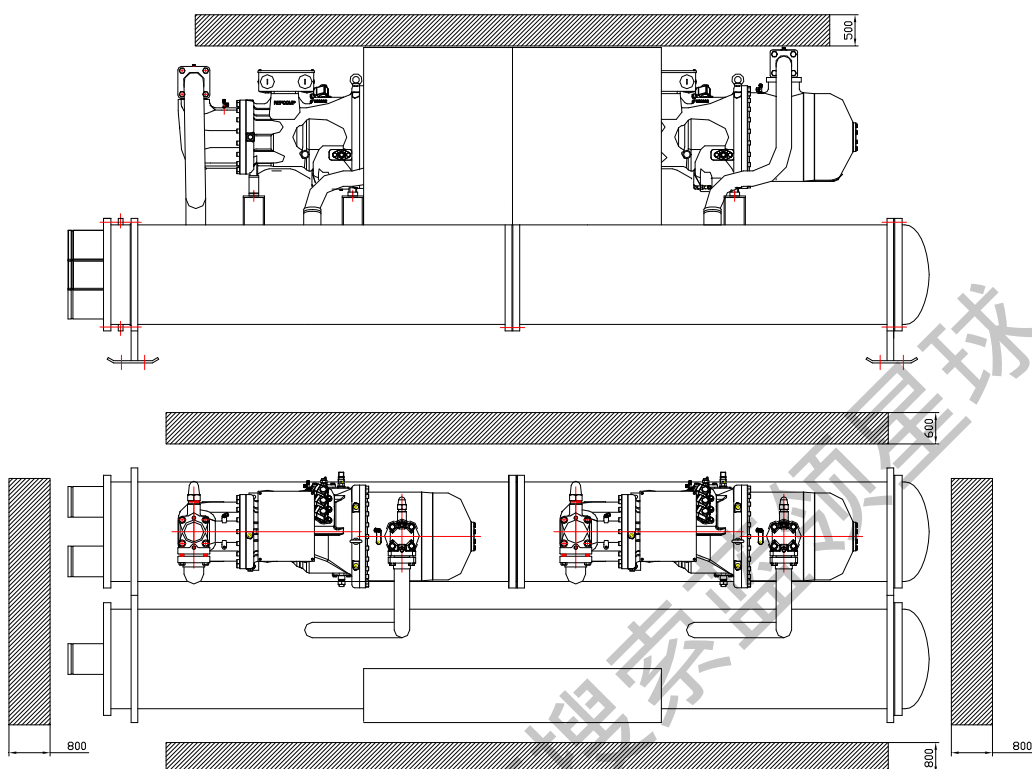
机组起吊时, 必须用缆绳或链子缚紧在机组起吊孔上起吊, 起吊时必须保护机组的控制柜和机组其它部分不受损伤。

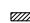


备注：  
1. 以上图纸仅作示意用，机组其它相关尺寸参考相应的用户手册。  
2. 机组吊装完毕后，建议重新油漆被损伤的机组表面。

## 7.2 维修空间示意图

机组宜在市内使用且周围环境温度在 4℃ 以上，环境相对湿度 ≤ 90%，机组安装的地面要求水平且有足够的强度，否则应考虑加强措施。(可参考前面的机组地基图和维修空间图上的一些要求)。

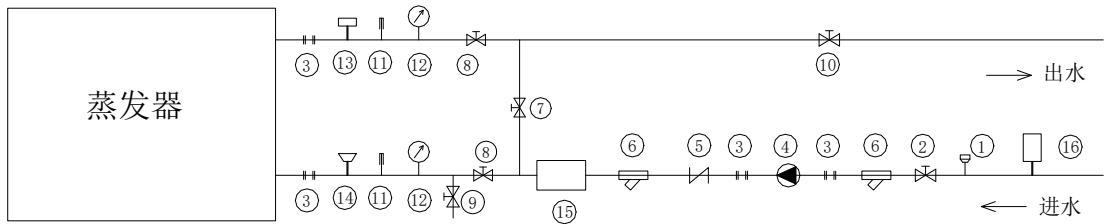


备注：  
 尺寸为机组维修所需最小空间尺寸。

若机组安装空间留有余地，可在机组左右的任一侧留出接管空间，以便于对铜管进行清洗。

### 7.3 机组外接水管示意图

机组水系统的正确设计及安装对机组的稳定、高效的运行十分关键，因此需要对机组水系统进行精心的设计和严格检验。机组进出口必须安装截止阀以便于水系统能进行常规的维护。建议在容器进出口处安装温度计和压力表，便于日常的检查和后续的维护；水泵和机组进水处应安装水过滤器，避免杂质进入水泵和容器中；在水管未保温和机组未进水前应预先检查管路密封；与机组相连接的所有管路应安装减振装置；必须安装符合要求的流量控制装置；空调工程水系统安装排污时，应避开机组容器的进水管路，否则将影响机组的正常使用。



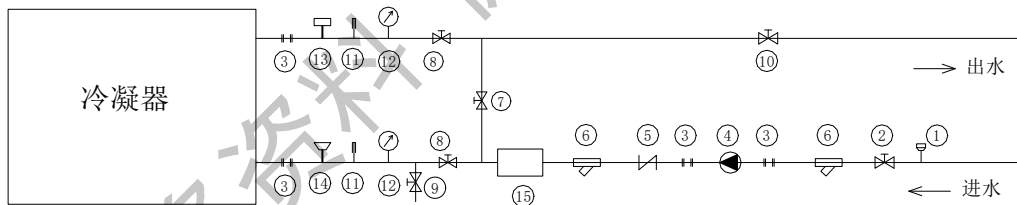
部件说明

- |         |        |         |         |        |           |
|---------|--------|---------|---------|--------|-----------|
| 1-放气阀   | 2-截止阀  | 3-挠性接头  | 4-水泵    | 5-止回阀  | 6-可拆卸水过滤器 |
| 7-旁通阀   | 8-截止阀  | 9-放水阀   | 10-截止阀  | 11-温度计 | 12-压力表    |
| 13-水流开关 | 14-安全阀 | 15-缓冲水箱 | 16-膨胀水箱 |        |           |

安装说明:

1. 机组进出水总管规格应根据容器进出水管径选择,水管路较长时要根据水力计算增加水管直径。
2. 水系统放气阀1必须安装在水系统的最高点。系统走向不应有过多和过急的弯头。
3. 进出水温度计安装时,需要用盲管插入管路中央,以减小传感器和冷媒水间的热阻。
4. 水系统必须安装水流量开关13,并与机组连锁,水流开关应安放在至少1米长的水平管段上中央。
5. 较长的外部管路需要增加支撑。
6. 管路泄露测试完成后,需要对管路进行保温,保温层外部需要增加防潮材料。
7. 循环水初次运行时,请关闭模块进出水管上的截止阀8,并开启旁通阀7,水泵运行一段时间后,清洗水过滤器6,如此反复多次。确认水系统中没有杂质后方可投入使用,此时开启截止阀8,关闭旁通阀7。

蒸发器外接水管示意图



部件说明

- |         |        |         |        |        |           |
|---------|--------|---------|--------|--------|-----------|
| 1-放气阀   | 2-截止阀  | 3-挠性接头  | 4-水泵   | 5-止回阀  | 6-可拆卸水过滤器 |
| 7-旁通阀   | 8-截止阀  | 9-放水阀   | 10-截止阀 | 11-温度计 | 12-压力表    |
| 13-水流开关 | 14-安全阀 | 15-缓冲水箱 |        |        |           |

安装说明:

1. 机组进出水总管规格应根据容器进出水管径选择,水管路较长时要根据水力计算增加水管直径。
2. 水系统放气阀1必须安装在水系统的最高点。系统走向不应有过多和过急的弯头。
3. 进出水温度计安装时,需要用盲管插入管路中央,以减小传感器和冷媒水间的热阻。
4. 水系统必须安装水流量开关13,并与机组连锁,水流开关应安放在至少1米长的水平管段上中央。
5. 较长的外部管路需要增加支撑。
6. 管路泄露测试完成后,需要对管路进行保温,保温层外部需要增加防潮材料。
7. 循环水初次运行时,请关闭模块进出水管上的截止阀8,并开启旁通阀7,水泵运行一段时间后,清洗水过滤器6,如此反复多次。确认水系统中没有杂质后方可投入使用,此时开启截止阀8,关闭旁通阀7。

冷凝器外接水管示意图

## 8. 机组启动及运行

### 8.1 机组启动前检查项

#### 8.1.1 水路部分

检查所有的水系统管路，确认蒸发器和冷凝器水路连接无误而且水流方向正确，检查上述换热器进出水管是否连接良好，开启所有的水阀，启动相关水泵。冲洗水管，保证水系统清洁，检查所有的水管及连接处是否有泄漏。排出蒸发器和冷凝器水路中的空气，水路应保持清洁不得有锈渍，检测蒸发器和冷凝器水侧阻力损失并核对水量是否正确，必须保证温度传感器连接正确。

#### 8.1.2 电路部分

断开主隔离开关，检查控制柜所有的启动电路和控制电路，确认所有开关在断开位置。检查供给机组的电源，其电压波动范围应不超过压缩机铭牌所示额定电压的 $\pm 10\%$ ，且相电压不平衡不得超过 $2\%$ ，核实是否有足够的供电容量，以满足机组的启动和满载运行。确认所有的电线和保险具有与机组运行相匹配的合适规格，并根据相关电控图纸完成所有的连锁控制线路。确认所有的空调附属设备和控制装置运行正常，而且在首次机组运行时具有足够的冷却能力以满足机组运行要求。

#### 8.1.3 机组部分

确认压缩机机油加热器已通电 24 小时，通过油分离器视镜观察油面，若观察不到油面则应加油，全开喷液管上的手动截止阀，卸下密封阀帽，完全开启吸、排气截止阀，然后顺时针回 $1/2$ 圈，完全开启供液截止阀，启动空调附属设备、冷凝水泵及冷冻水泵，检查所有安全控制装置是否在原始状态，其设定是否正确，相关检查项可参考下表：

检查项目	项目	检查方法	控制要求
日常	1 排气压力	检查高压显示值（排气）	1.1~1.8Mpa
	2 各运转压缩机间排气压力差	检查高压显示值（排气）	$\leq 0.1$ Mpa
	3 吸气压力	检查低压显示值（吸气）	0.3~0.6Mpa
	4 各运转压缩机间吸气压力差	检查低压显示值（吸气）	$\leq 0.05$ Mpa
	5 电源	用电压表检查	不超过额定电压的 $\pm 10\%$
	6 冷却水出口温度	检查温度计	30~40℃
	7 冷冻水出口温度	检查温度计	5~10℃
	8 振动和燥声	感觉听	无异常振动和噪音
	9 环境温度（室温）	检查温度计	$\leq 40$ ℃
每季	1 冷媒注入量	检查冷媒管路液体流动情况	无气泡

	2 润滑油注入量	检查油位计	在规定范围内
--	----------	-------	--------

## 8.2 机组停机

紧急停机：红色的按钮是用于出现故障时使机组紧急停机，在故障排除后才能重新启动。

长期停机：压缩机完成制冷剂抽空任务并停机后。关闭供液截止阀。停止水泵运行，断开所有供给机组和水泵电源，使紧急停机开关处于断开位置，关闭压缩机吸、排气截止阀和供液截止阀前不得启动机组。

## 9. 电气控制及操作说明

### 起始画面



本说明书以三压缩机机组为例说明 TWSF 系列满液式冷水机组人机界面的操作方法，单压缩机和双压缩机机组的显示界面和操作方法与三压缩机机组基本相同，很容易类推，就不再赘述。上图是操作界面的起始画面，在此画面可以看到机组的型号、公司网址、控制器以及人机界面的版本号。在画面的最下面一行显示的是系统的当前日期和时间。用户只要触摸界面就可以进入用户操作界面。

## 系统主控画面



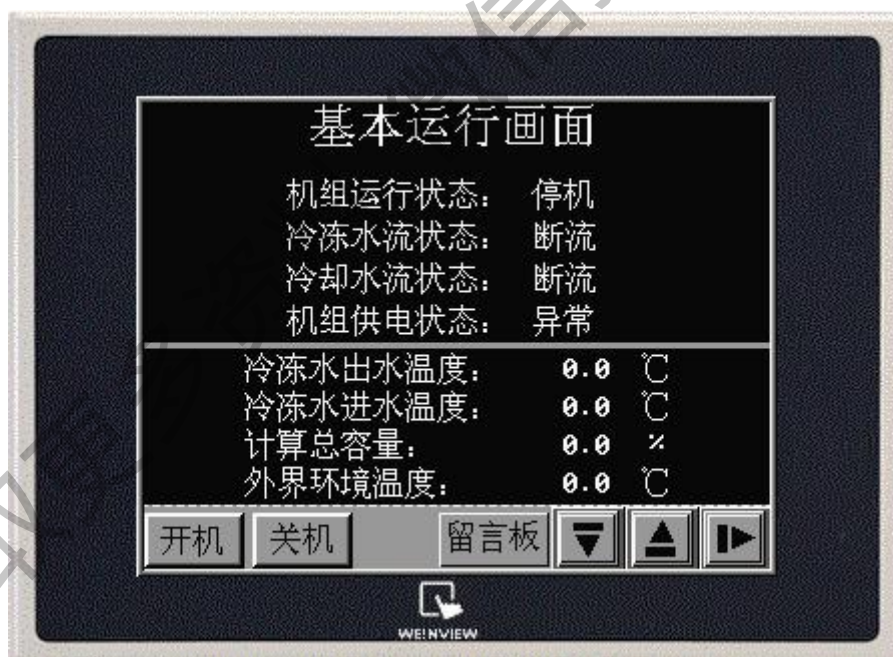
在这个画面有几个选项供用户选择：

- **基本运行操作**：主要给操作工使用，机组的开关机、基本参数设置、基本数据查询。
- **机组运行查询**：给操作工程师使用，需要一级密码。可以检查机组所有运行参数。
- **运行参数设置**：给操作工程师使用，包括运行参数、限制参数设置。需要一级密码。
- **报警参数设置**：主要是出厂设置参数电流、排气温度、压差等。需要二级密码，不对用户开放。
- **测量参数校正**：给操作工程师使用，对所有测量参数进行校正。需要一级密码。
- **当前报警查询**：显示当前报警。不需要密码。
- **系统参数设置**：主要进行一些系统参数如通讯参数的设置。需要一级密码。



注意：高级用户在检查或者设置参数结束以后需要触摸退出按钮，防止出现误操作，造成机组参数变更。

**基本运行画面**



基本运行画面的第一个画面：

- **机组运行状态**：是机组运行命令，当有机组运行命令时候，显示运行，当没有机组运行命令时候，显示停机。
- **冷冻水流状态**：是外部冷冻水流开关状态，机组运行时候必须保证机组冷冻水运行



正常，符合机组要求。

- **冷却水流状态**：是外部冷却水流开关状态，机组运行时候必须保证机组冷却水运行正常，符合机组要求（用户还可以把冷却水泵、冷却风机运行信号组合以后作为冷却水运行正常信号）。
- **机组供电状态**：机组外部供电检测，当机组外部供电缺相、逆相、波动过大等不能满足机组要求时候，机组停机报警。
- **当前冷冻水温度**：一般显示机组的冷冻水出水温度，如果用户选配了进水温度传感器，还可同时显示冷冻水进水温度。
- **计算总容量**：是控制器根据控制水温度和机组运行设置温度计算的机组需要工作的容量。
- **外界环境温度**：机组现在所处环境温度。

在机组下面的控制栏，有机组开关机控制的按钮和画面选择按钮。换面选择按钮主要是触屏使用，开关机按钮是控制机组启动/停机使用的。

**开机**：按压**开机**按钮以后会弹出以下一个小窗口，需要进行开机确认，防止用户误操作。



**关机**：按压**关机**按钮以后会弹出以下一个小窗口，需要进行开机确认，防止用户误操作。



通过翻屏<sup>箭头</sup>按钮，你可以看到以下参数：



- 压缩机运行状态：运行/停机、正常/待机。
- 压缩机运行参数：目标容量、现在运行容量。
- 压缩机停机以后待机时间：只有待机时间为 0 时，压缩机才能再次启动。



- 压缩机运行电流、吸气压力、排气压力、运行时间和启动次数。



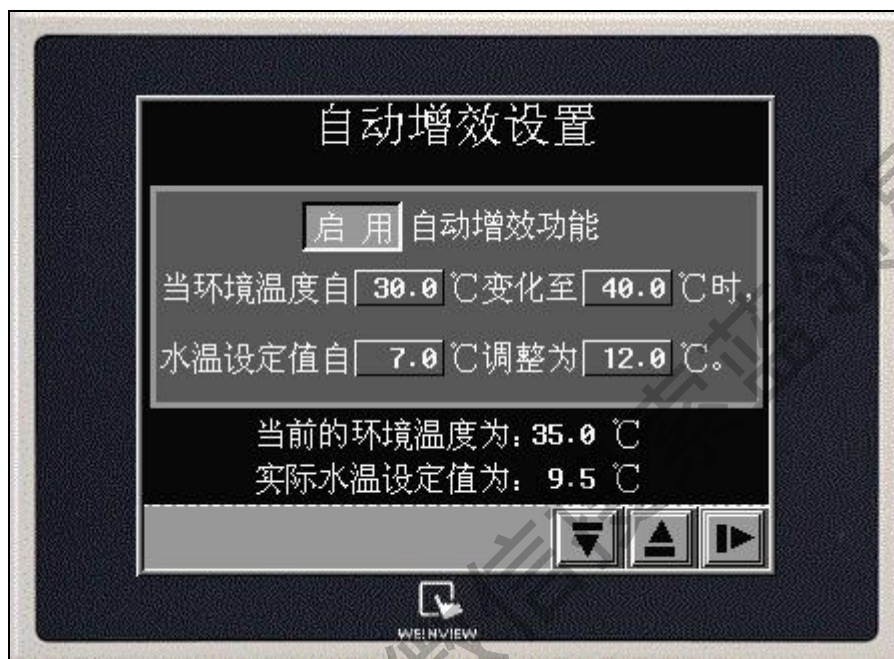
- 压缩机排气温度、排气过热度 and 膨胀阀开度。



这两个画面是为操作工提供的参数设置画面，用来设置机组运行的控制温度，温差设置是用来控制机组启动/停机所使用的。

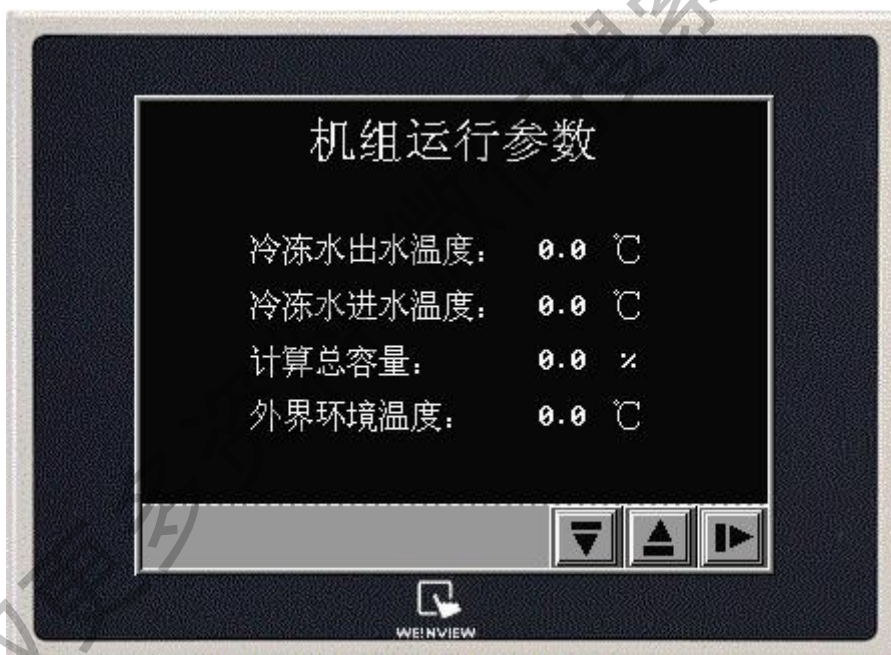
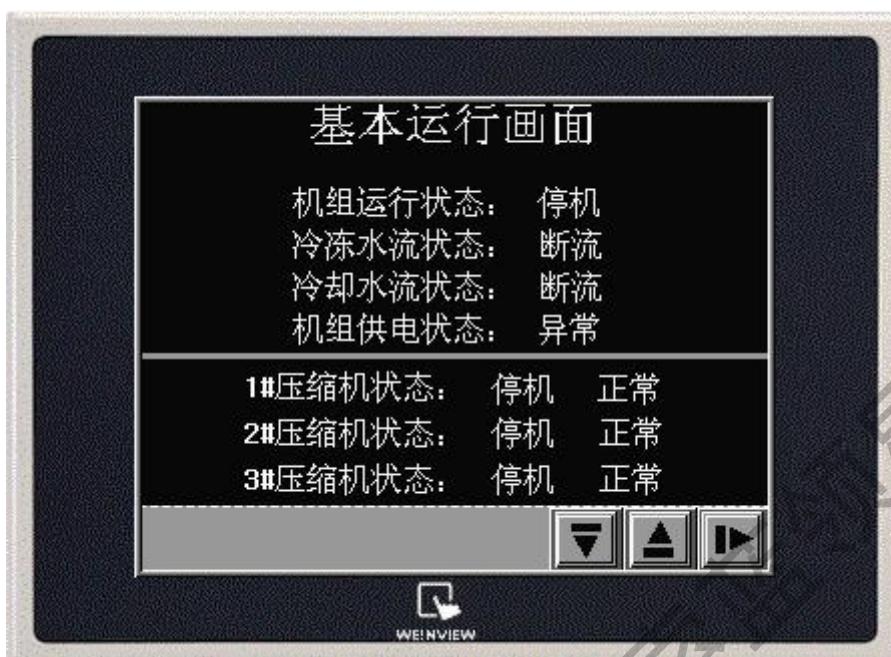
- 运行温度设置：通常情况下以冷冻水的出水温度作为机组的控制温度，在此可对控制水温进行设定。机组在开启以后，当水温高于设置温度时，机组加载；当控制温度低于设置温度的时候机组减载。其允许的设置范围为：6~12℃，出厂默认设定值为7℃。
- 运行温差设置：当机组接收到开机指令以后，若冷冻水的出水温度 $\geq$ 制冷温度设置+运行温差设置，则机组自动启动，当机组启动以后，可通过温度的自适应控制算法

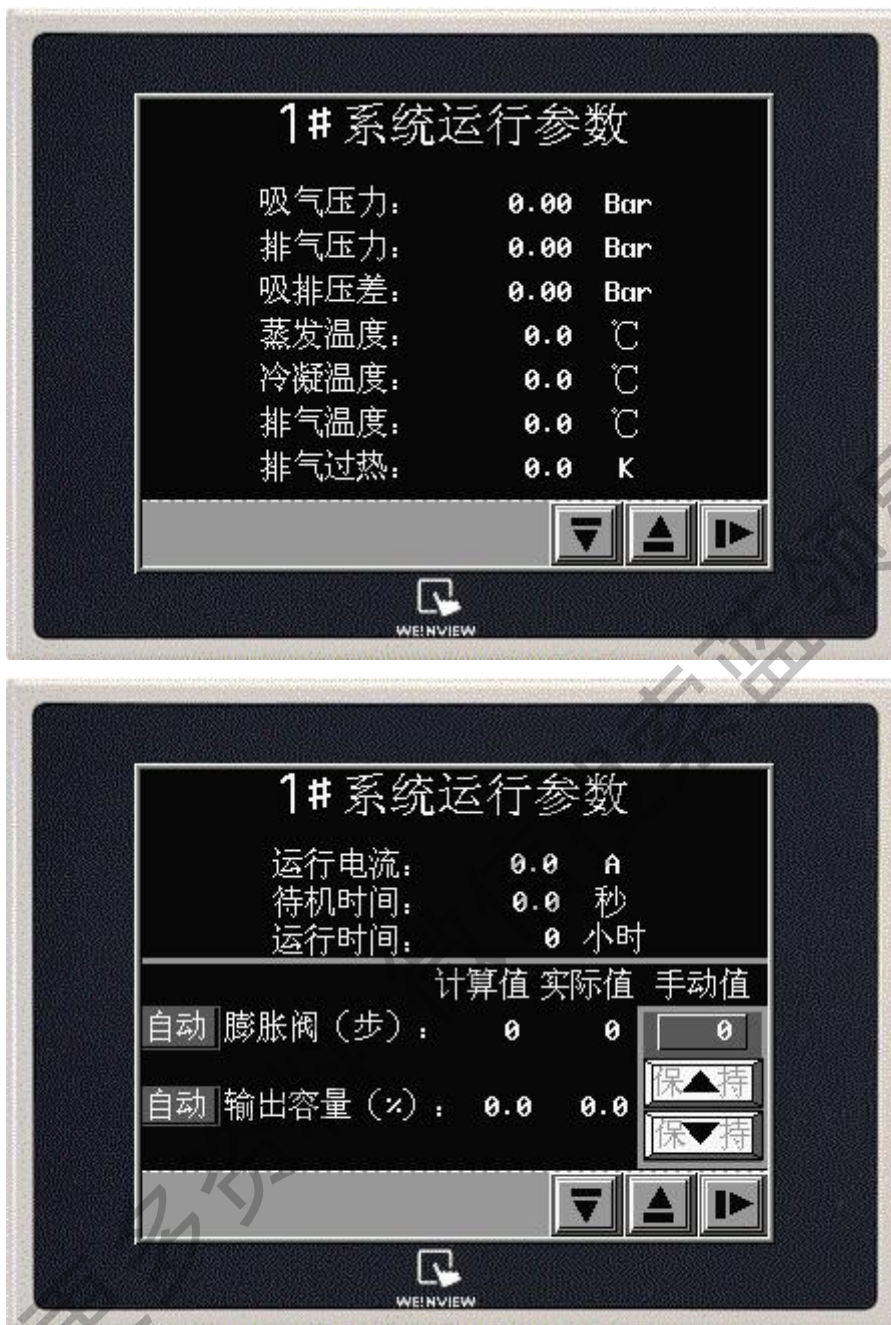
进行加减载控制；当控制温度 $\leq$ 制冷温度设置-运行温差设置机组减载，当机组运行在最低负荷时候，停止机组。运行温差设置不能够设置太小，温差太小，会造成机组的频繁启停，增加设备的损耗和能源的浪费，一般在允许的范围内，尽量设置比较大的运行温差。允许的设置范围一般在 $0.5\sim 3^{\circ}\text{C}$ 。出厂默认设定值为 $1.5^{\circ}\text{C}$ 。

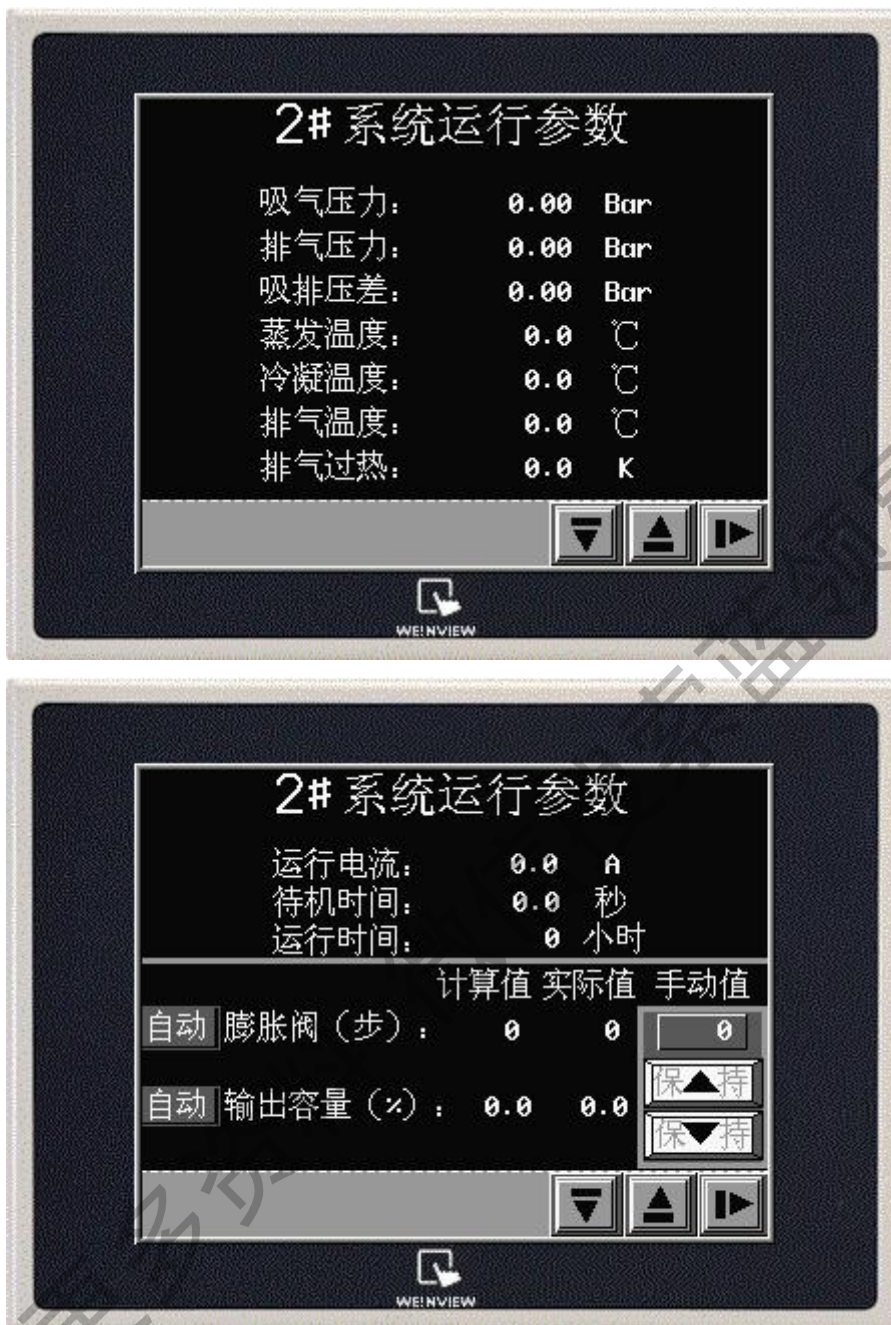


在此画面可以启用或者禁用自动增效功能。若启用了自动增效功能，则机组的出水温度设定值可以随着外界环境温度的变化自动调整，从而使机组的运行工况可以根据具体的应用情况动态调整，在满足使用需求的前提下最大限度的降低运行能耗。在此画面可以设置随着环境温度的变化应如何对水温设定值进行调整以及调整的范围。在画面的下方显示了当前的环境温度和实际的水温设定值。

机组运行查询











机组运行查询是针对操作工程师使用的画面，它不仅可以看到更多的运行信息，而且可以修改一些参数，在一定范围内对机组进行手动控制操作，以便于判断机组的运行状态，对机组进一步进行优化调整。

## 运行参数设置



## 1) 运行水温参数设置

- 制冷温度设置：通常情况下以冷冻水的出水温度作为机组的控制温度，在此可对控制水温进行设定。机组在开启以后，当水温高于设置温度时，机组加载；当控制温度低于设置温度的时候机组减载。其允许的设置范围为：6~12℃，出厂默认设定值为7℃。
- 运行温差设置：当机组接收到开机指令以后，若冷冻水的出水温度 $\geq$ 制冷温度设置+运行温差设置，则机组自动启动，当机组启动以后，可通过温度的自适应控制算法

进行加减载控制；当控制温度 $\leq$ 制冷温度设置-运行温差设置机组减载，当机组运行在最低负荷时候，停止机组。运行温差设置不能够设置太小，温差太小，会造成机组的频繁启停，增加设备的损耗和能源的浪费，一般在允许的范围内，尽量设置比较大的运行温差。其允许的设置范围为：0.5~3℃。出厂默认设定值为 1.5℃。

- 温度控制 PID：为了使得系统运行在更加合理的状态，对于用户的操作工程师级别增加了温度控制 P、I、D 设置。这些参数的设置，需要工程师根据现场机组的运行情况进行调整。P 的设置范围为：5~600，出厂默认设定为 35；I 的设置范围为：0.5~10，出厂默认设定为 2.5；D 的设置范围为：0~10，出厂默认设定为 0，如果没有特殊需要，D 的值一般设置为 0，否则易造成系统的不稳定。



## 2) 运行过热度设置（对于机组的各个系统需要单独设置）

- 运行过热度：是满液式水机组必须要设置的参数，这个参数是针对用户操作工程师开放的，在系统调整的时候，可根据蒸发器内液体蒸发的具体状况，设置过热度参数。过热度的设置范围为：15~35℃，出厂默认设定值为 20℃。
- 过热度 PID：为了使得系统运行在更加合理的状态，对于用户的操作工程师级别增加了过热度控制 P、I、D 设置，需要工程师根据现场机组的运行情况进行调整。P 的设置范围为 5~600，出厂默认设定为 35；I 的设置范围 0.5~10，出厂默认设定为 1.8；D 的设置范围为 0~10，出厂默认值设定为 0，一般如果没有特殊需要，D 的值一般设置为 0。



- 电子膨胀阀的最大、最小开度：为了防止过热度调节的时候出现比较大的振荡，在此可设置各系统所对应电子膨胀阀的最大、最小开度，最小开度是指膨胀阀开度略小于压缩机运行在最小容量时候（25%）的开度；最大开度是指膨胀阀开度略大于压缩机在满载运行时的膨胀阀的开度。



- 压缩机的满载电流：用于设定各压缩机满载运行时的电流。
- 机组运行容量限制：在此可对机组的总运行容量进行限制，机组的最大运行容量将减少所设定的容量限制百分比。
- 容量限制最大限幅：用户可以选配采用直流 4~20mA 的外部输入信号对机组的运行

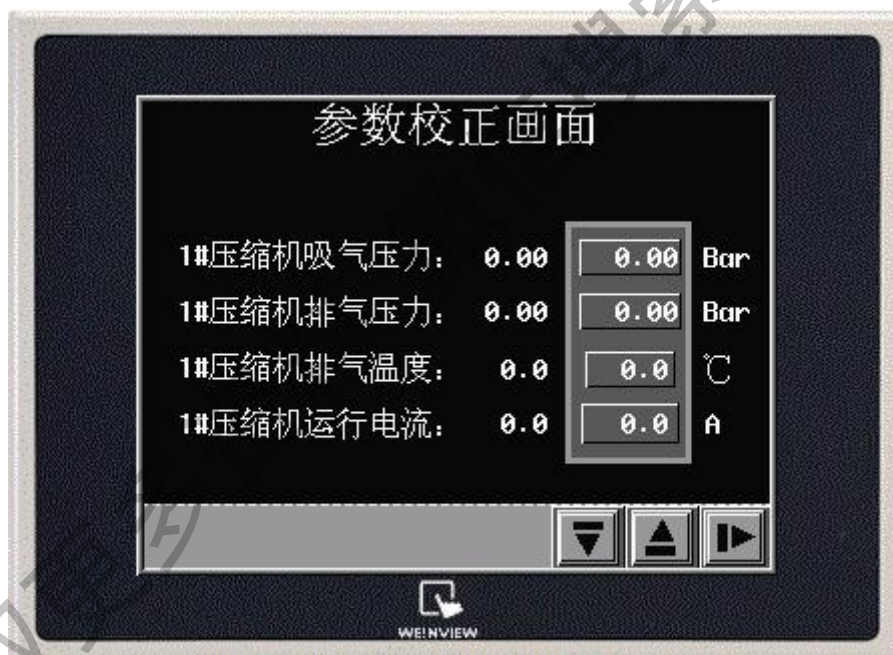
容量进行限制，如果用户选配了此项功能，则可在此处设定当输入 20mA 的容量限制信号时所对应的容量限幅。机组的容量限幅将根据输入电流信号的大小在零至此设定值之间变化。



### 压缩机启停控制:

机组在接到启动指令以后，若冷冻水出水温度 $\geq$ 制冷温度设置+运行温差设置，并且计算的机组冷量需求大于单台压缩机容量 30%的时候，机组将首先启动累计运行时间最短压缩机，当机组的冷量需求超过单台压缩机容量的 110%时，将启动累计运行时间次短的压缩机，当第二台压缩机启动时候，会首先降低首台压缩机的运行容量，使两台压缩机运行在相同容量，然后再同时加、减载。当机组的冷量需求超过单台压缩机容量的 210%时，则会启动第三台压缩机，已经启动的两台压缩机会首先卸载至与第三台压缩机相同的容量，然后三台压缩机再同时加、减载。当机组的冷量需求减少，各压缩机均减载至单台压缩机容量的 50%以下时，则会自动关闭一台累计运行时间最长的压缩机，随后剩余的压缩机会自动加载至 90%，再根据冷量需求同步加、减载。若冷量需求进一步减少，则会逐台关闭压缩机，直至最后一台压缩机运行在最小容量，若水温持续降低至设定值以下，则会自动关闭最后一台压缩机。各压缩机互为备用，当某一台压缩机出现故障时，其余的压缩机会自动投入运行。

测量参数校正





在这些页面可对所有的测量参数进行校正。

### 系统参数设置



若用户选配了 MODBUS 通讯功能，则可在此画面对通讯参数进行设置，并检查通讯的状态。如启用或禁用预留的 RS-485 端口上的 MODBUS 通讯功能，设置机组的 MODBUS 从站地址以及设定通讯端口的波特率、奇偶校验、通讯延时等参数。如果出现通讯故障，还可通过此画面检查具体的错误代码等信息。

### 当前报警查询



当有报警时候，可以检查报警信息，在进行完报警确认和报警处理以后，需要进行报警复位。



## 历史报警查询



用于查询机组报警的历史记录信息。该画面依次存储了机组所发生报警的日期时间和故障原因等信息。

## 10. 机组维护

### 10.1 机组

为保证在最大负荷时，机组能正常运行而不出现故障损坏机组。应按以下各条款定期进行检查。检查时必须以这些条款为指导并结合制冷及电气经验进行，保证机组无故障运行。

### 10.2 制冷系统

检查系统各供液管路上指示湿度的玻璃视镜，确认内部充满液体且湿度指示为干燥状态。如果显示湿度较高或视镜内有气泡，即使机组内已充有足够的制冷剂，也应更换干燥过滤器芯。

### 10.3 水系统

在某些地区，由于水质较硬会使冷凝器接垢，冷凝器将出现过高冷凝压力或蒸发器换热效果不佳，并导致故障停机或机组运行不经济，所以在空调进入机组容器之前必须进行水质的检查，如水质达不到空调用水的要求，需要进行水质处理，相关水处理可参照国家标准 GB50050-1995《工业循环冷却水处理设计规范》中的规定，当空调水进入机组长期运行，容器内的铜管仍然会接垢，从而系统出现过高冷凝压力或蒸发器换热效果不佳的现象，并导致故障停机和机组运行不经济等现象。为此，应在有需要的时候使用化学除垢剂或机械方法来清洗容器水侧。

### 10.4 电控部件

该机组的电控部件应由有经验的工程师进行维修，在维护电控部件前必须了解电路图，了解冷水机组的运行原理，在维护、检修电气之前一定要使整个电控相近断电，保险断开或保护器跳开表明短路或过载。在更换保险或重新启动压缩机前，必须查明故障并修理，电气组件不须专门维护，只需每月适当拧紧线接头。

### 10.5 推荐保养周期

	1000 小时	2500 小时	5000 小时	20000 小时	40000 小时
转子轴承					○
电机		△	△	△	△
喷液控制阀				△	△
电磁阀				△	△
吸气过滤器	△	△	△	△	
油过滤器	△	△	△	△	○
喷液管路过滤器	△	△	△	△	○
冷冻机油				○	○

注：○ 更换 △ 检查

## 11. 故障排除

症状	可能产生的原因	解决方法
1. 机组无法启动	a) 断电	a) 检查主刀闸开关和主电路熔断器
	b) 无控制电压	b) 检查控制变压器保险丝
	c) 压缩机回路断路器断开	c) 闭合断路器，如果跳闸，检查压缩机
	d) 低压继电器断电	d) 检查供电（电压过低，相电压不平衡）当问题解决后复位
	e) 水流开关断开	e) 开启水泵，检查水流开关
	f) 压缩机开关未开	f) 关闭电闸，查看报警情况，解决出现的问题
	g) 微电脑关机未复位	g) 按复位键
2. 压缩机发出嗡嗡的声响，但不能运转	a) 电压低	a) 检查主进线电压和机组电压。如进线电压低，请与电力公司联系；如进线电压正常，增大电源线的线径。组电压必须在 <b>342~418V</b> 的范围内。
	b) 电源缺相	b) 检查保险丝和接线
	c) 起动器或接触器故障	c) 部分绕组起动方式时，检查触点和延时是否正常。
3. 按复位键后压缩机仍不能启动，检查指示灯：不亮	a) 不需要制冷	a) 供给负荷
	b) 微电脑正在延时过程中	b) 最多等 15 分钟
	c) 低压继电器断电	c) 检查供电（电压过低，相电压不平衡）当问题解决后复位
	d) 水流开关断开	d) 开启水泵，检查水流开关
	e) 压缩机电闸开关未开	e) 关闭电闸，查看报警情况，解决出现的问题
	f) 指示灯烧毁	f) 检查指示灯
	g) 接线有问题	g) 检查接线
4. 压缩机过载	a) 压缩机运行电流过高	a) 检查电机绝缘电阻，复位过载保护继电器。在检测电流下运行压缩机。不要超过 1.25RL。请联系顿汉布什公司的服务人员。
5. 油温过高	a) 电机线圈有问题	a) 检查绝缘电阻
	b) 电机冷却不足	b) 慢慢地打开液体喷注阀
6. 电机温度过高	a) 电机线圈有问题	a) 检查绝缘电阻，先关闭压缩机开关，再打开。
7. 吸气压力过低	a) 蒸发器供液量不足	a) 查看膨胀阀的过热度
	b) 制冷剂充注量不足	b) 为系统充注制冷剂
	c) 蒸发器水侧结垢严重	c) 在满载或接近满载时，检查蒸发器蒸发温度。如蒸发温度和出水温度的之差大于 3℃，则可能是由于污垢引起。此时需要清洁管路。
	d) 冷冻水流量不足	d) 测试冷冻水通过蒸发器后的压力降，求出水流量。如水流量太小，检查冷冻水泵、阀门和过滤器。
	e) 系统润滑油太多	e) 如果油位一直充满视液镜，要排出多余的润滑油，使油位位于压缩机视液镜的顶部 3/4 处即可。

8. 排气压力过高	a) 流经冷凝器的水量不足	a) 检查冷凝器水泵的运行情况。查看水过滤器是否有阻塞，不干净现象
	b) 冷凝器水侧结垢严重	b) 在满载或接近满载时，检查冷凝器过冷度。如过冷度比水路清渣时高出 1.1℃，则可能是由于污垢引起。清洁管路。
9. 油槽油位低	a) 压缩机油位低	a) 压缩机油镜中油位偏低是允许的，如果过低请与售后服务人员联系。
10. 油位低关机	a) 压缩机缺油	a) 为机组补充对应规格的润滑油，或与售后服务人员联系。
11. 冰点报警	a) 水温设置点设置的太低	a) 检查微电脑中出水温度的设置
	b) 负荷波动太大	b) 为了能够自动控制，正常工作，机组负载的增加必须降低到一个合理的速度。



中英合资南京天加空调设备有限公司

NANJING TICA AIR-CONDITIONING CO.,LTD.

Add: 中国.江苏.南京市迈皋桥华电工业园天加公司

Tel: (025) 85326977

Fax: (025) 85323095

PC: 210028

Form: TAS-C1-C(0418) supersedes: Nothing

Copyright by Nanjing TICA Air-conditioning Co., Ltd.

版权属南京天加空调设备有限公司拥有