

中央空调的结构和原理

2020-11-2

地铁通风与空调系统维护

1

城市轨道交通系

课程结束后，学员能够：

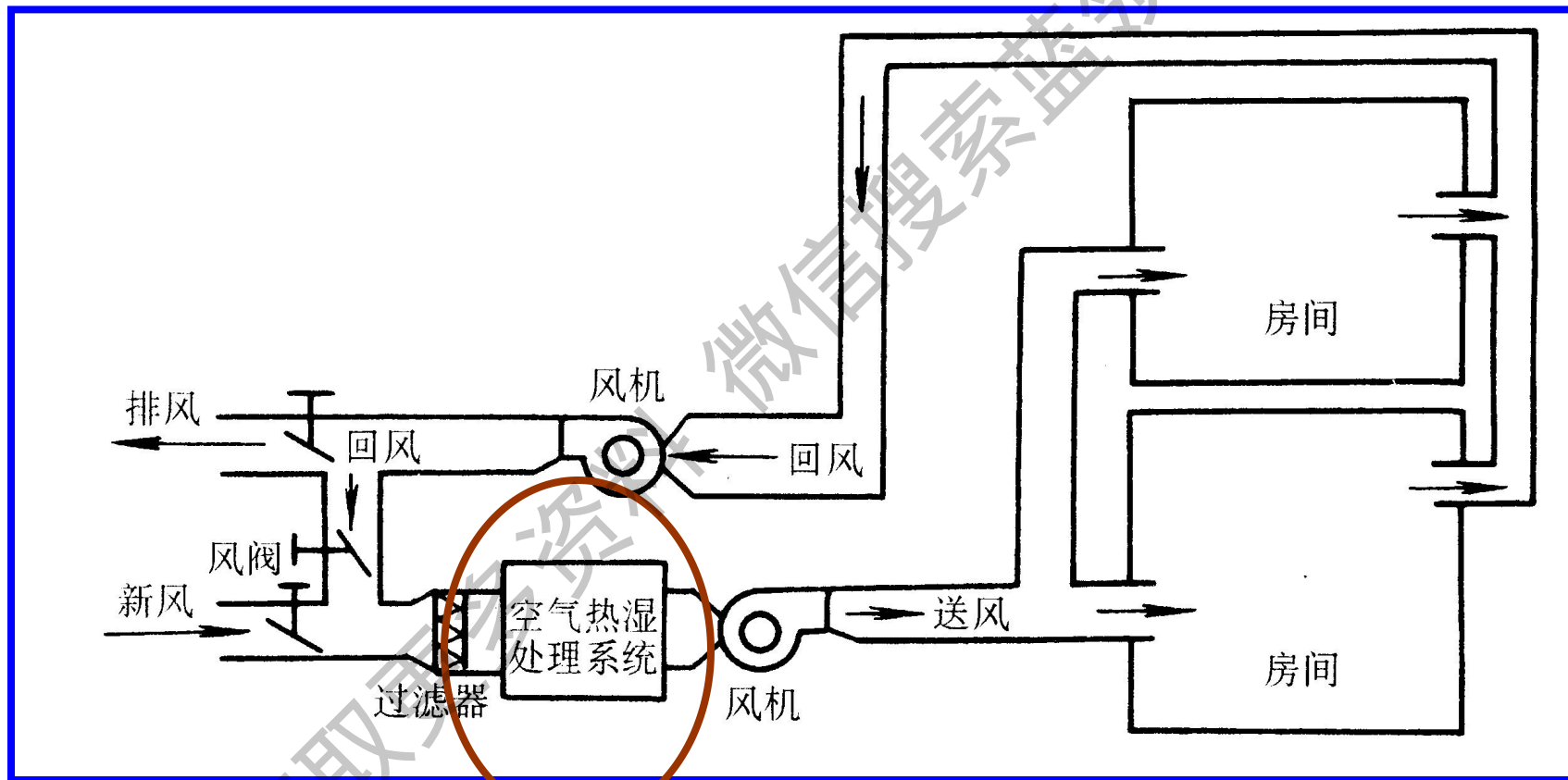
- 对照图例说出中央空调的基本组成
- 辨别中央空调的种类
- 对照样图说出空气调节系统的结构和基本原理
- 分析管路系统的结构和布置

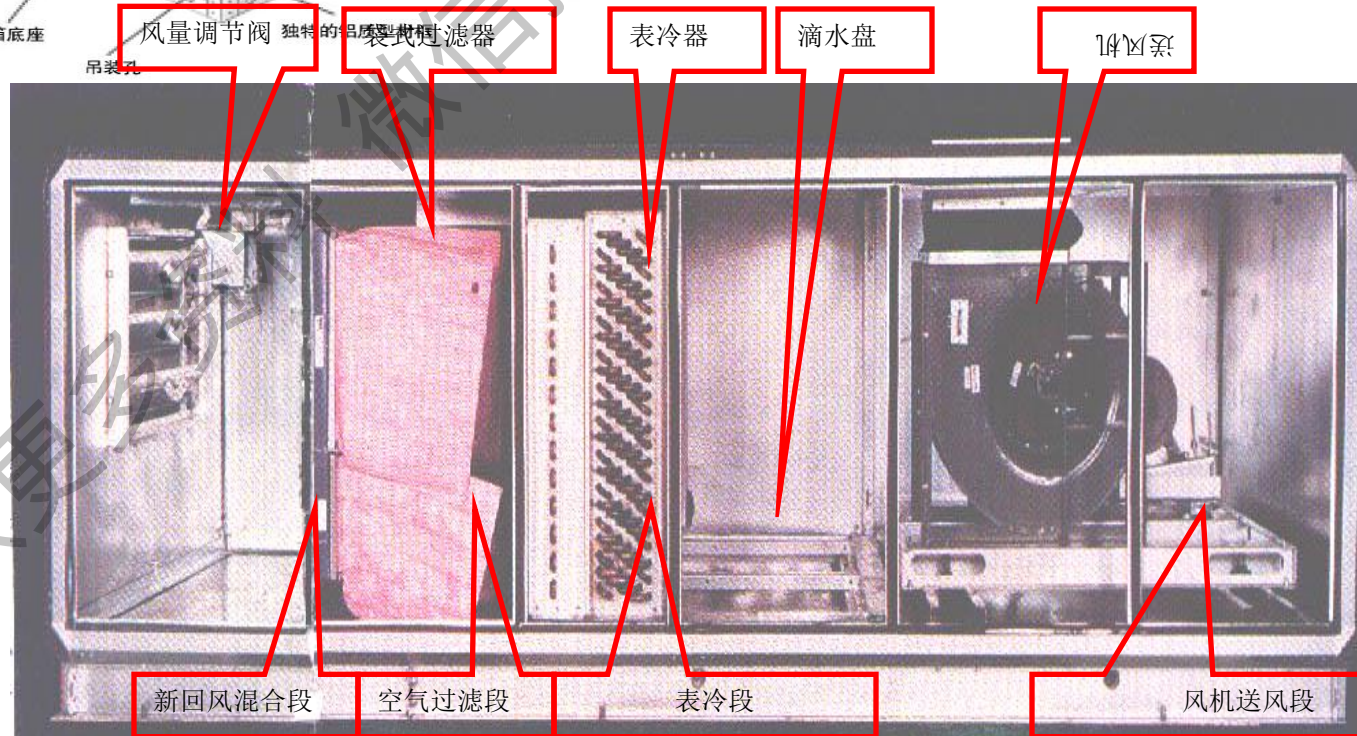
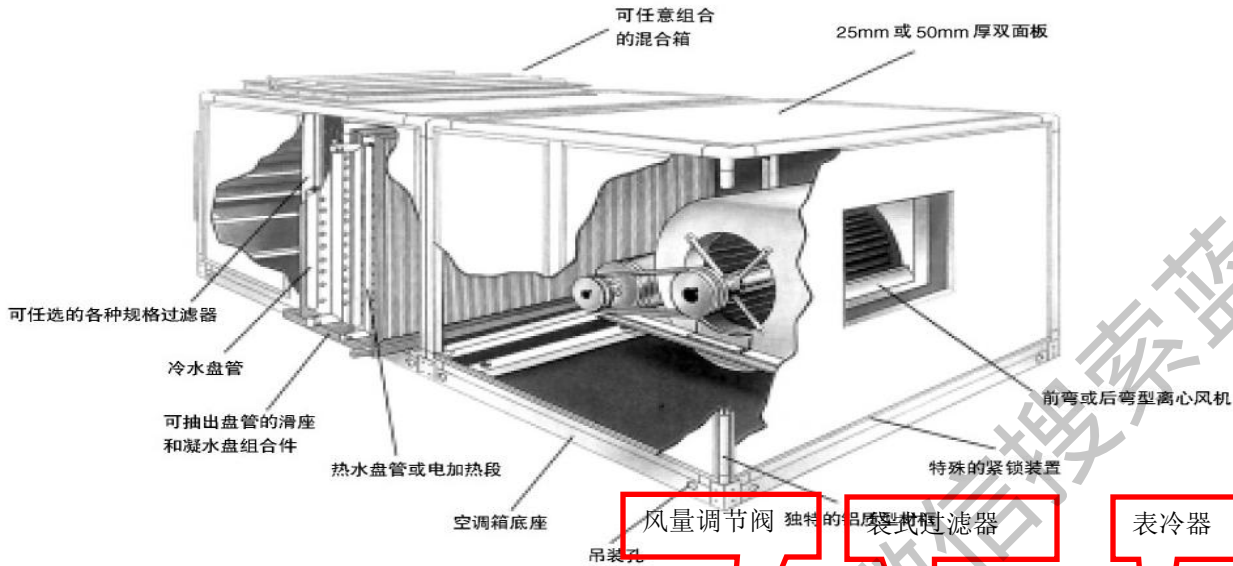


中央空调的基本组成

- 空气处理部分
- 冷热源部分
- 空气输送和分配
- 自动控制部分

中央空调的基本组成





2020-11-2

中央空调系统的分类

一、按处理设备的情况分类

1、集中式空调

空气处理设备和送、回风机等集中设在空调机房内，通过送、回风管道与被调节的空调场所相连，对空气进行集中处理和分配

中央空调系统的分类（续）

2、半集中式空调

送入空调房间的新风由空调机房集中处理，空调房间内的空气由分散在房间内的装置处理的系统

！ 试对比一下这两种空调的优缺点

中央空调系统的分类（续）

集中式中央空调	半集中式中央空调
处理空气量大，有集中的冷源和热源，运行可靠，便于管理和维修，但机房占地面积较大	适用于空气调节房间较多，且各房间要求单独调节的建筑物

中央空调系统的分类（续）

一、按负担室内热湿负荷所用的工作介质分类

1、全空气式空调系统

空调房间的室内热湿负荷全部由经过处理的空气来承担，利用空调装置送出风调节室内空气的温度、湿度。

2、全水式空调系统

全部由经过处理的水负担室内热湿负荷，利用冷冻机处理后的冷冻水（或锅炉制出热水）送往空调房间的风机盘管中对房间的温度、湿度进行处理的。

中央空调系统的分类（续）

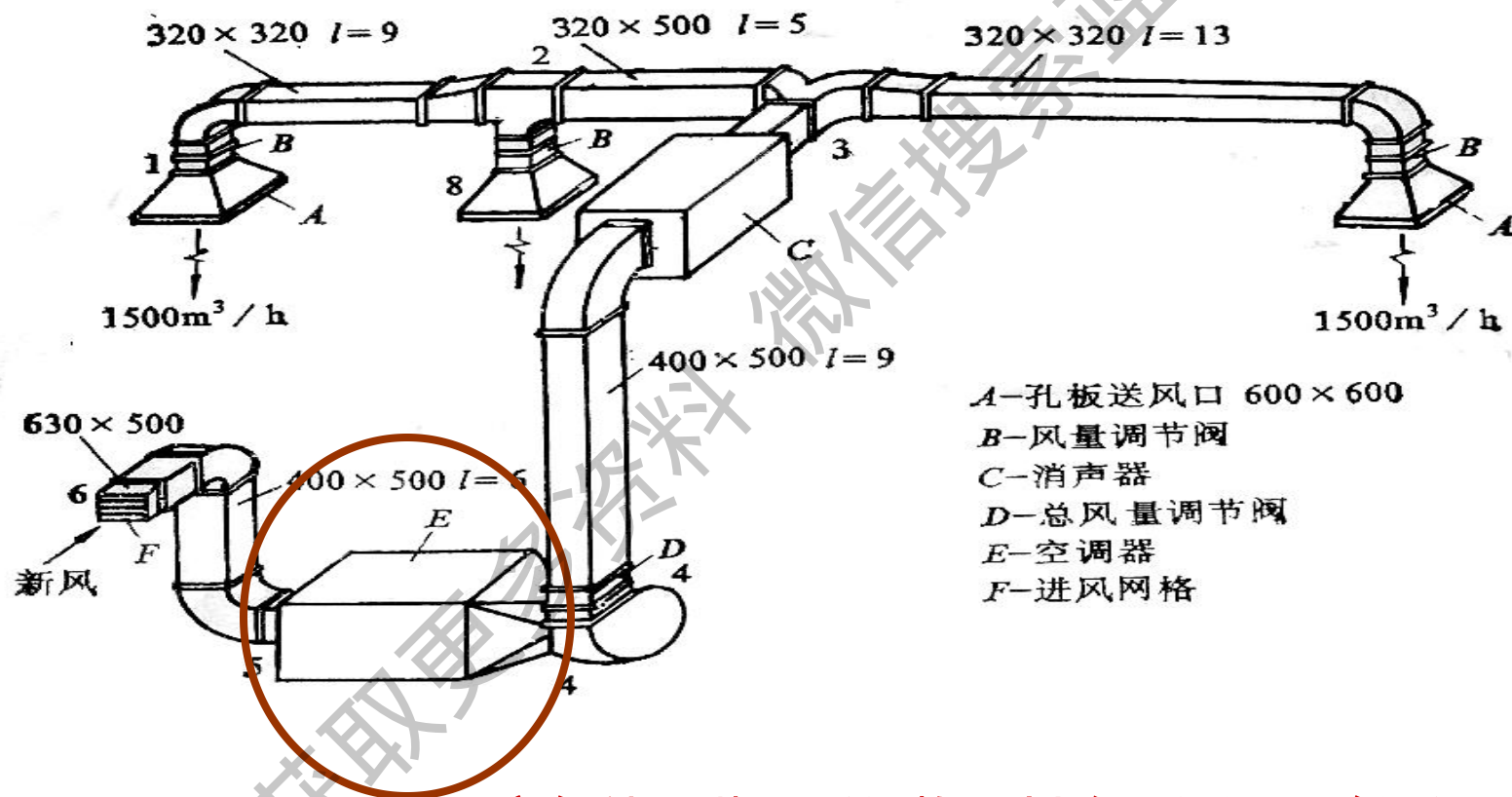
3、空气-水式空调系统

由经过处理的空气和水共同负担室内热湿负荷，典型装置是风机盘管加新风系统

4、制冷剂式空调系统

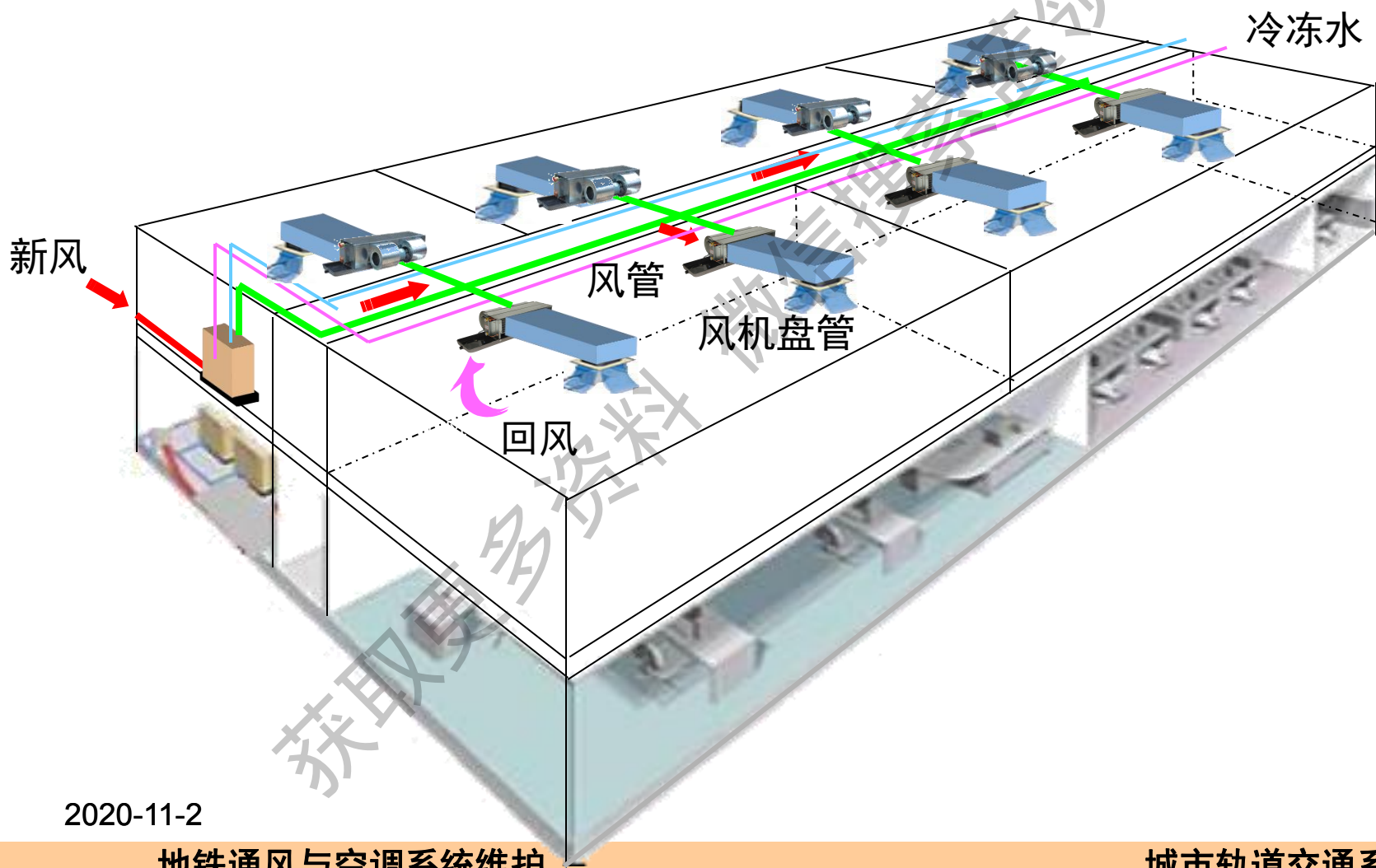
利用直接蒸发的制冷剂吸热来调节室内温度、湿度

中央空调系统的分类（续）



空气处理装置（加热、制冷、加湿、除湿）

中央空调系统的分类（续）

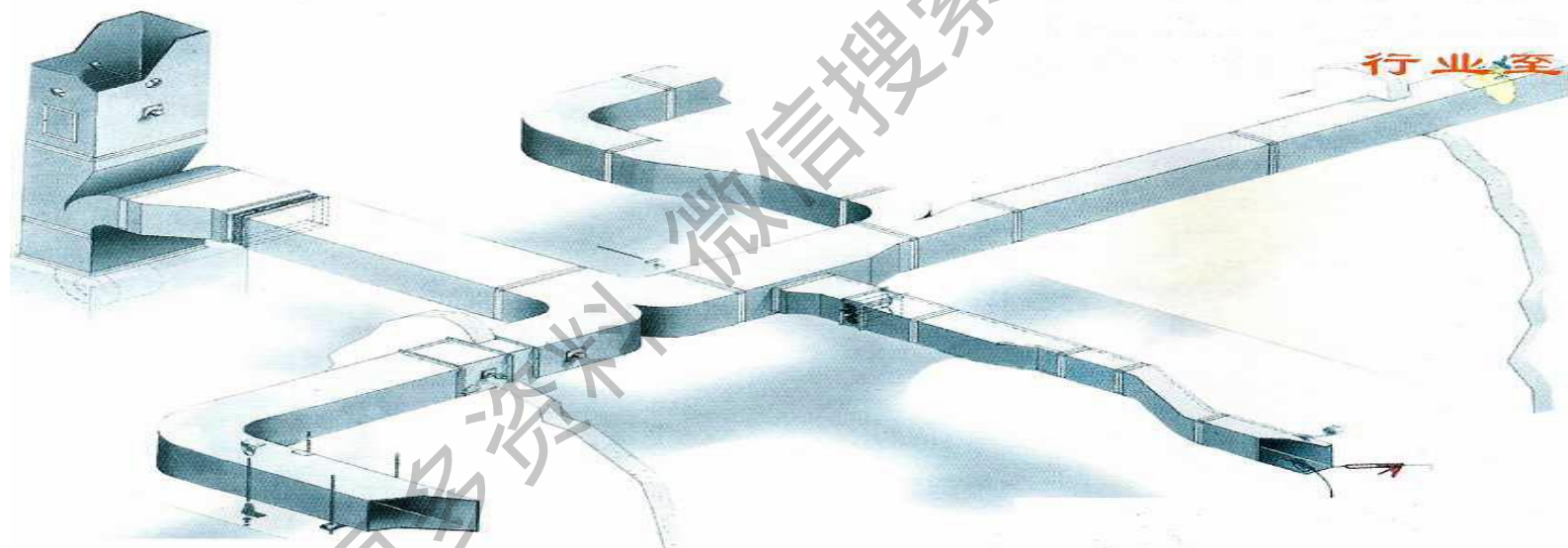


2020-11-2

12

中央空调风系统

一、风管



采用金属、非金属薄板或其他材料制作而成，用于空气流通

中央空调风系统（续）

一、风管

- 材料



镀锌风管



圆形不锈钢四通



塑料复合风管

中央空调风系统（续）

一、风管

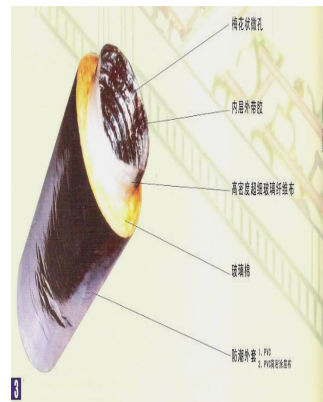
- 材料



玻璃钢风管



塑料软管



金属软管

中央空调风系统（续）

一、风管

- 规格尺寸



如 $A \times B \times L = 500 \times 200 \times 5000$

表示风管的宽为500mm，管道的高为200mm，管道的长为5000mm

中央空调风系统（续）

一、风管

- 管道保温



岩棉制品



复合保温材料

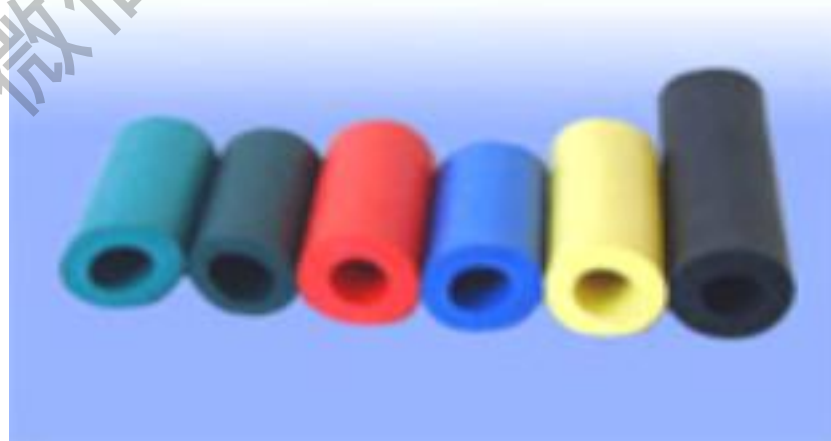
中央空调风系统（续）

一、风管

- 管道保温



玻璃棉管壳



发泡橡塑

中央空调风系统（续）

二、风管配件和部件

- **风管配件**指风管系统中的弯管、三通、四通、各类变径及异形管、导流叶片和法兰等
- **风管部件**指通风、空调风管系统中的各类风口、阀门、排气罩、风帽、检查门和测定孔等

中央空调风系统 (续)

风口系列



方型散流器



圆型散流器



扩散出风口



可调式喷流风口



旋流风口



双层格栅出风口



扁叶散流器



可开式百叶回风口



蛋格式可开回风口



可开式天花板回风口

防火阀、调节阀系列



防火调节阀



全自动防烟防火阀



全自动排烟防火阀



排烟网



多叶排烟口送风口



板式排烟口



手动多叶对开调节阀



电动多叶对开调节阀



圆型单叶蝶阀



矩型止回阀

软管、螺旋风管、空调器、消声器系列



铝箔伸缩保温软管



标准形螺旋管



风管附件



消声器



组合式空调器

中央空调风系统（续）

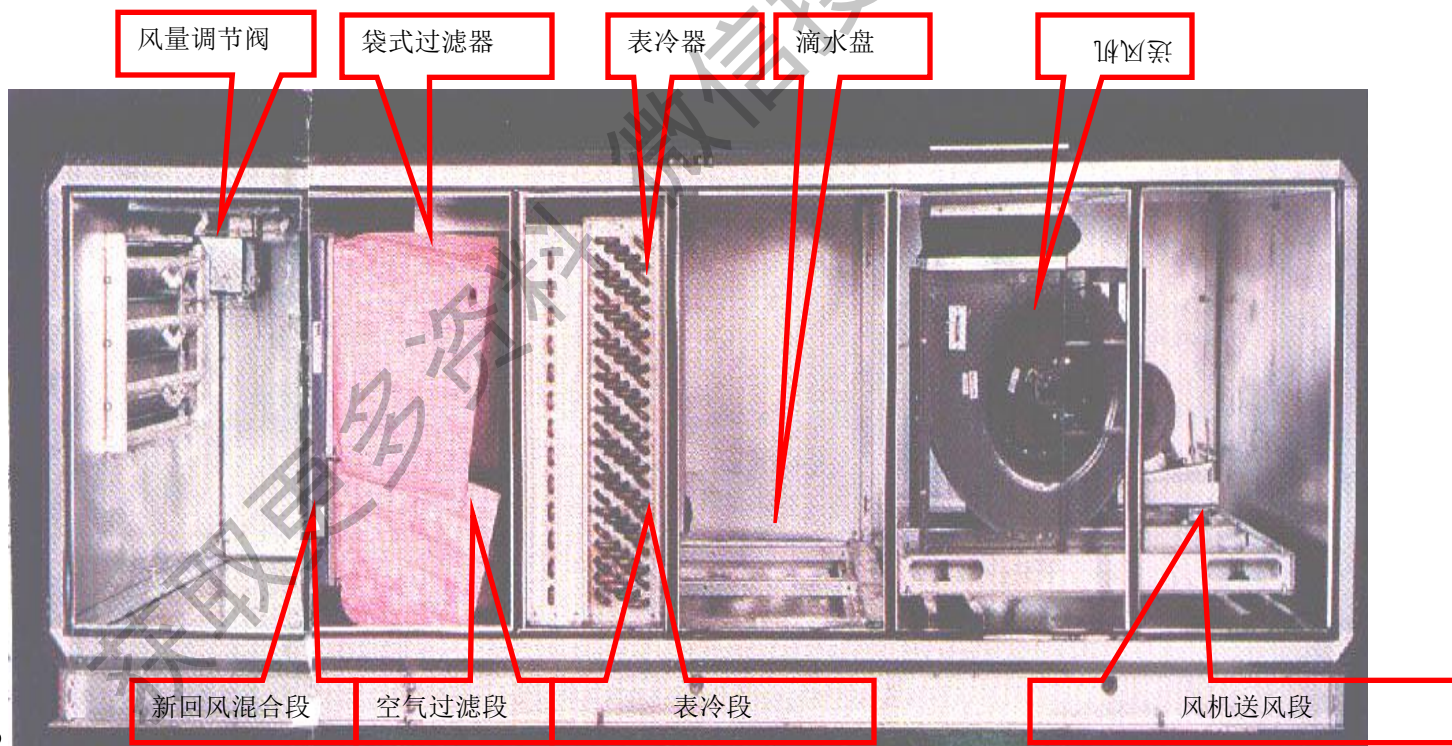
三、空调系统末端设备和零部件

空调系统末端设备包括装配式空调机组和风机盘管，其主要的零部件包括风机机组，表冷器，加热器，加湿器，除湿器，空气过滤器，空气分配器等

中央空调风系统（续）

三、空调系统末端设备和零部件

- 装配式空调机组



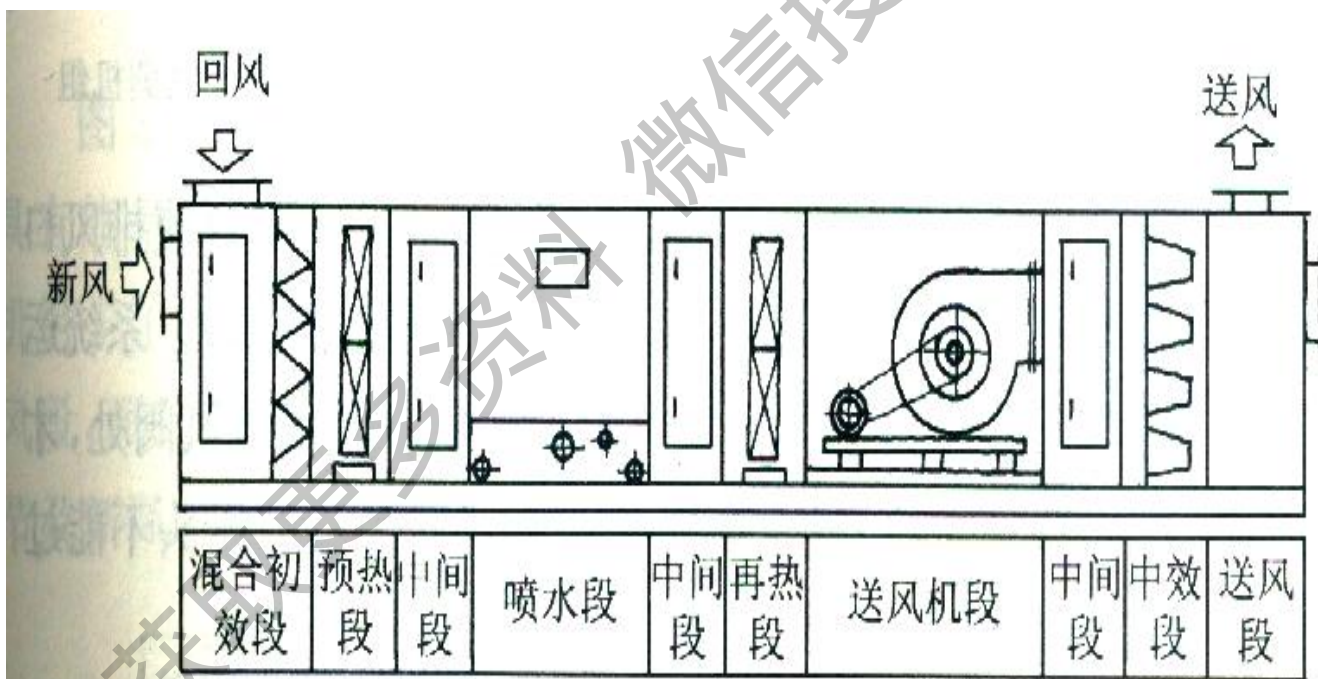
2020-11-2

22

中央空调风系统（续）

三、空调系统末端设备和零部件

- 装配式空调机组



中央空调风系统（续）

三、空调系统末端设备和零部件

- 装配式空调机组



吊顶式空调机组



立式空调机组

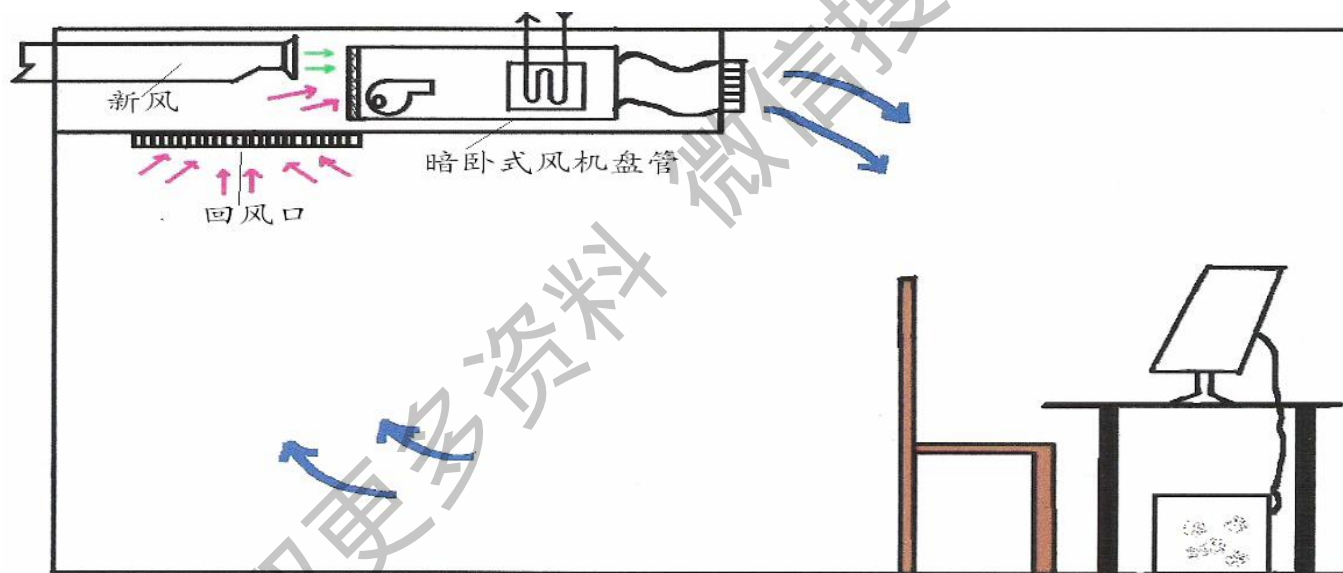


卧式空调机组

中央空调风系统（续）

三、空调系统末端设备和零部件

- 风机盘管



经处理的新风通过新风送风管送到房间，室内的风通过回风口与送入的新风混合再经过风机盘管处理，达到要求后再送入房间

中央空调风系统（续）

三、空调系统末端设备和零部件

- 风机盘管结构

表冷器在里面

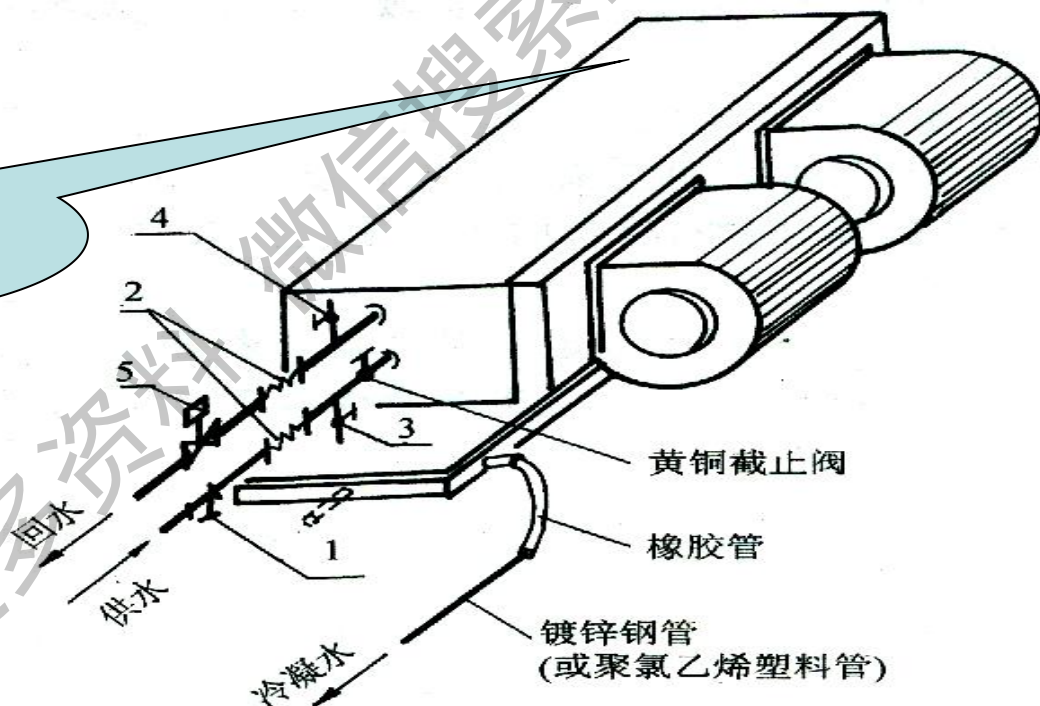


图 5-28 卧式暗装机组与管道的连接

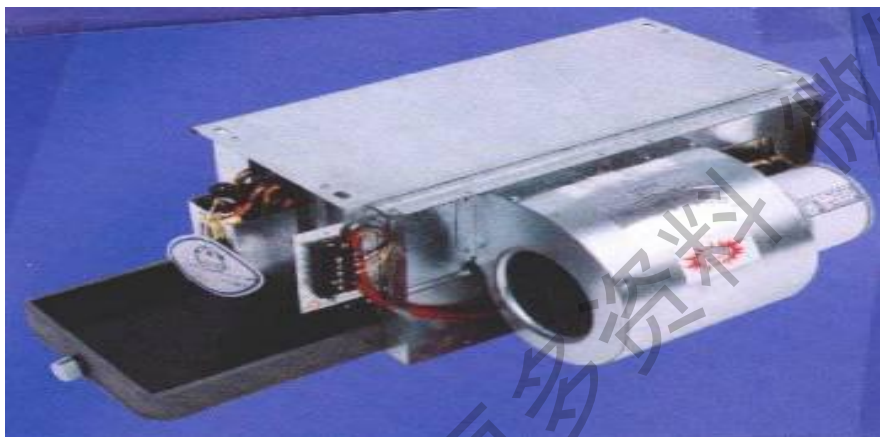
1. 水过滤器；2. 风机盘管专用柔性接头；3. 泄水阀；
4. 放空气阀；5. 电动二通阀

2020-11-2

中央空调风系统（续）

三、空调系统末端设备和零部件

- 风机盘管种类



卧式风机盘管

中央空调风系统（续）

三、空调系统末端设备和零部件

- 风机盘管种类



立式风机盘管

中央空调风系统（续）

三、空调系统末端设备和零部件

- 风机盘管种类

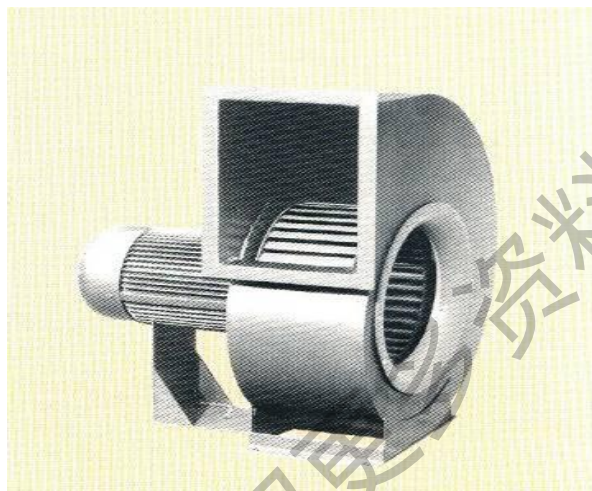


卡式风机盘管

中央空调风系统（续）

三、空调系统末端设备和零部件

- 其它零部件

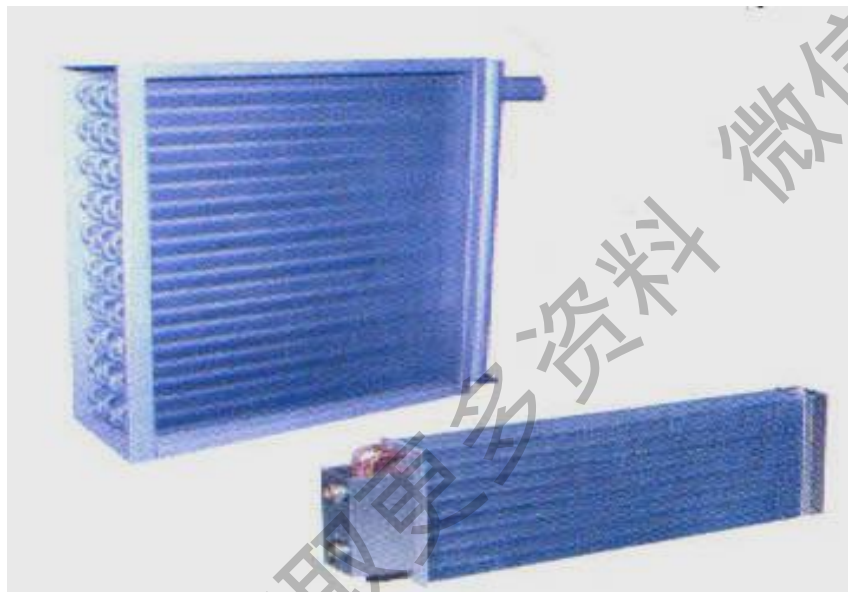


风机机组

中央空调风系统（续）

三、空调系统末端设备和零部件

- 其它零部件

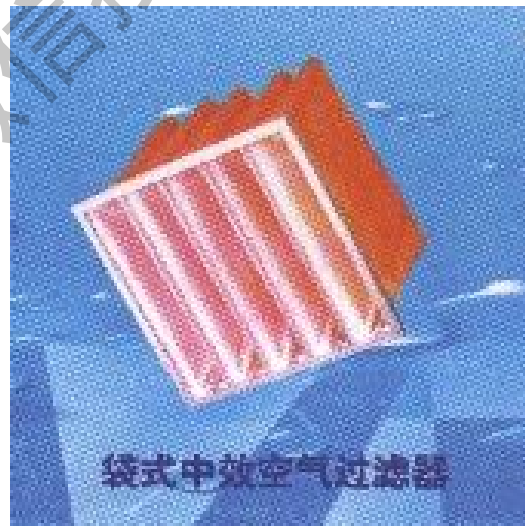
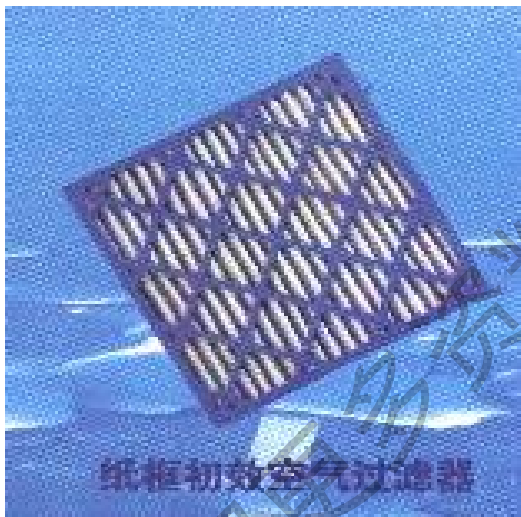


表冷器

中央空调风系统（续）

三、空调系统末端设备和零部件

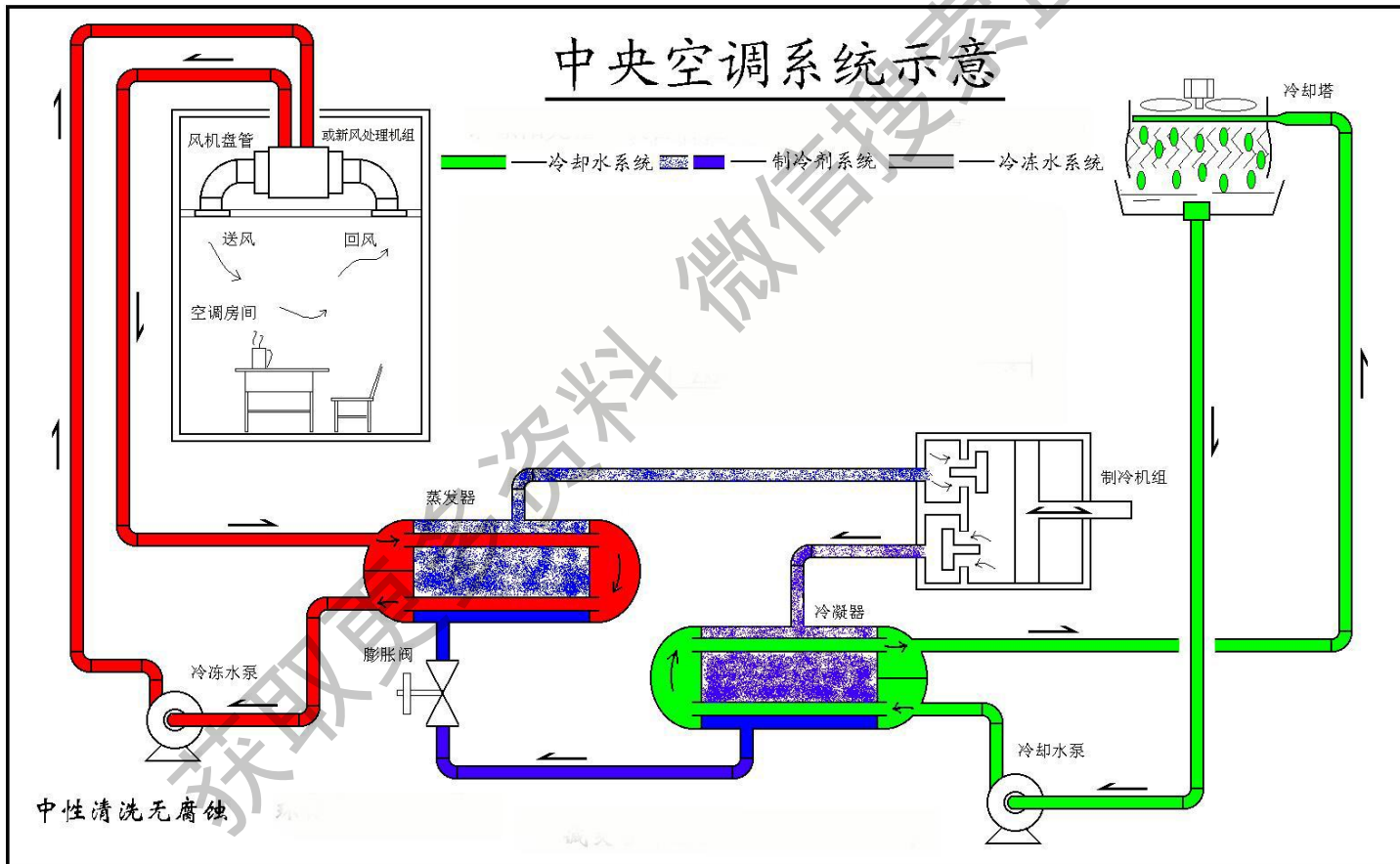
- 其它零部件



空气过滤器

中央空调水系统

一、中央空调水系统工作原理



2020

33