



Haier

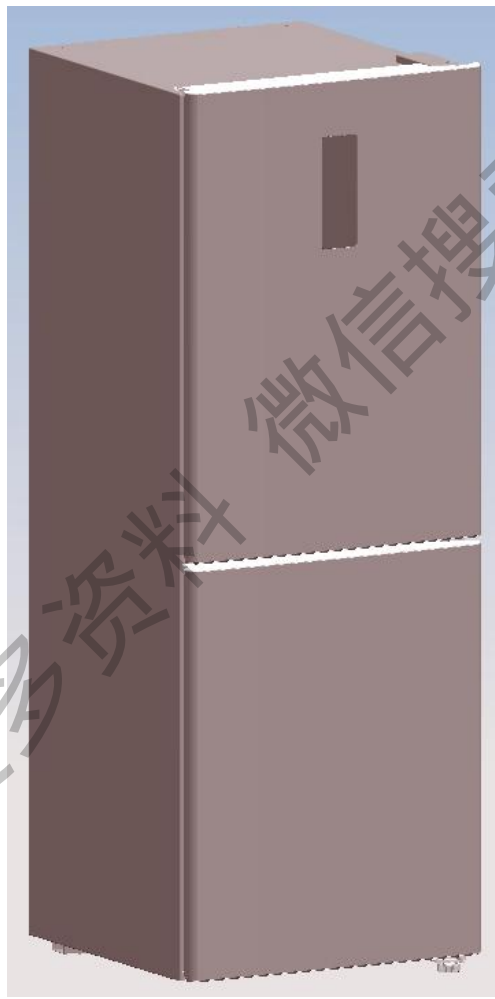
北京2008年奥运会赞助商
Official Sponsor of the Beijing 2008 Olympic Games

BCD-238S 系列电冰箱服务手册

型号：BCD-238S

(直冷、新外观、新内部附件)

手册编号(专用号)_____



说明：S 表示双门的意思。

二、产品特点介绍

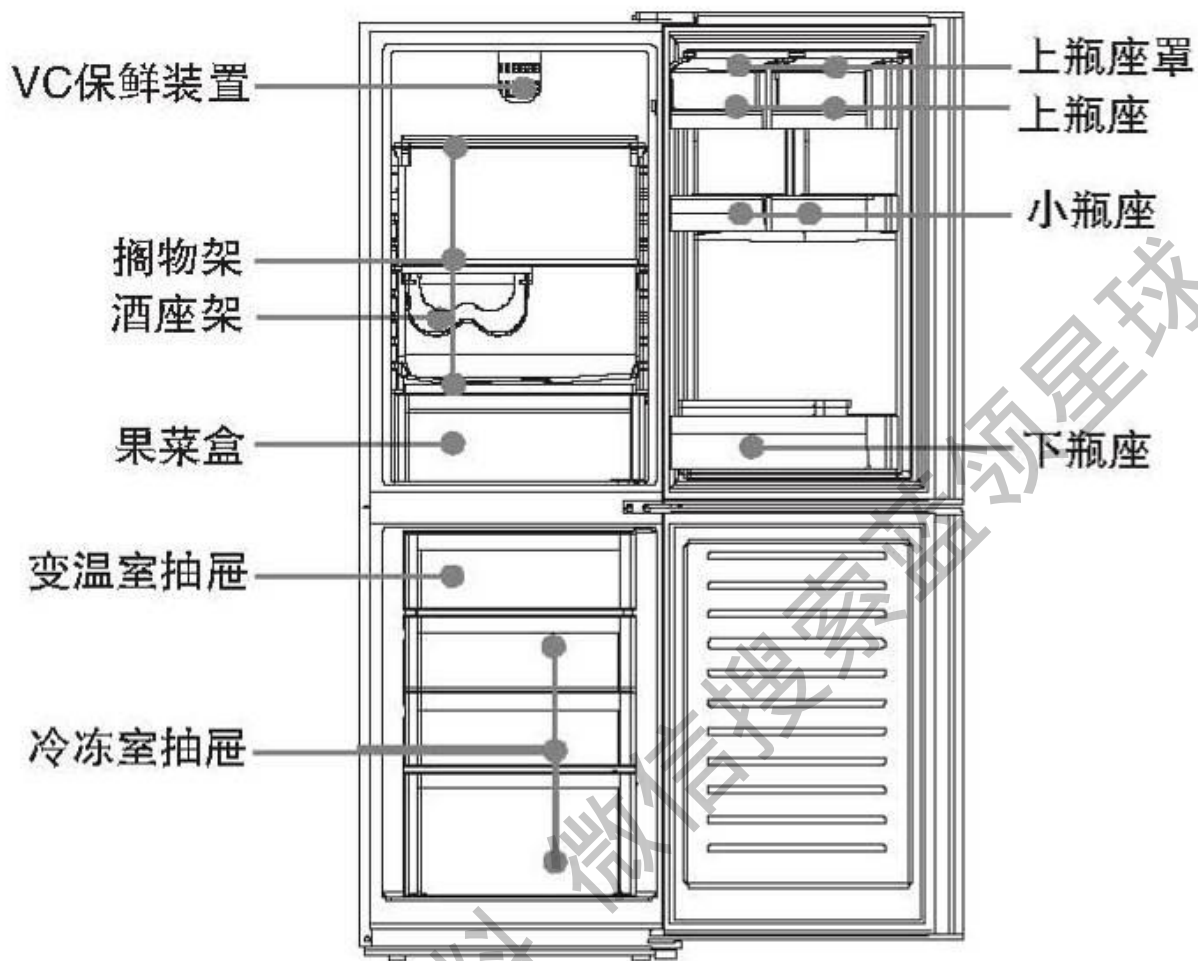
- 1、 两门高黑亮 VCM 新外观，时尚豪华，满足现代高薪家庭需求。
- 2、 变温室多温区保鲜：独创变温室（-3 到-18 度保鲜温区），可以设置冷藏储物，可以设置-7 度软冷冻即时切，还可以设置-18 度冷冻，使用方便。
- 3、 人工智慧，自动调温：在人工智慧状态下，本系列冰箱随环境温度变化而自动调节温度档位，无需人为调节，便能达到最佳制冷效果。
- 4、 超温报警：具有超温报警功能，便于及时掌握冰箱的异常状态。
- 5、 假日功能：在您外出度假时，冰箱以低能耗运行，确保冷藏室无异味，同时保证软冷冻和冷冻食品的正常存储。
- 6、 LCD 显示：采用 LCD 动态液晶显示冰箱的运行情况。
- 7、 维 C 保鲜：维 C 保鲜技术的应用，可以有效延长水果的保鲜时间，有效去除冰箱异味，杀死有害细菌。
- 8、 速冻 007 功能：变温室也可调节为速冻 007 状态，进入此功能时，变温室温度迅速降为-18 度，之后恢复到原设置温度，从而有效锁住营养，生活更方便。

获取更多资料 微信搜索蓝领星球

三、产品外观结构特征图 (BCD-238S)



四、产品部件结构名称



五、产品使用说明

1. 两门黑仿不锈钢外观，在型号 BCD-238C 基础上更改外观、内饰。
2. 采用三循环制冷系统设计，保证冰箱的各温区精确制冷。
3. LCD 动态显示冰箱温度、运行状态等信息。
4. 冷藏室、变温室可单独关闭。

六、产品详细技术数据

| 项目 \ 冰箱型号 | BCD-238S |
|------------------------|--------------|
| 气候类型 | SN, N, ST |
| 星级标志 | 四星级 |
| 防触电保护类型 | I 类 |
| 总有效容积 (L) | 238 |
| 冷冻室有效容积 (L) | 58 |
| 变温室有效容积 (L) | 20 |
| 额定电压 (V) | 220 |
| 额定频率 (Hz) | 50 |
| 压机输入功率 (W) | 120 |
| 额定耗电量 (kW·h/24h) | 0.62 |
| 冷冻能力 (Kg/24h) | 10 |
| 制冷剂 | |
| 重量 (Kg) | 69 |
| 电源软缆连接方式 | Y |
| 外形尺寸 深 X 宽 X 高 (mm) | 640*593*1623 |

七、安全预防措施

1. 该系列冰箱使用交流 220V/50Hz 电源，若电压波动范围较大（超过 187-242V 的范围），此时必须加装 750W 以上的自动稳压器配合使用。

1.1 必须使用独立专用插座并进行可靠接地。

1.2 不要损坏电源线。

1.2.1 当电源线损坏时，切勿使用，必须要厂家指定的维修点更换。

1.3 以下情况请拔下电源插头

1.3.1 清洁及维修前。

1.3.2 更换损坏的灯泡时。

2. 冰箱严禁放入易燃、易爆的危险品，及强腐蚀性的酸、碱；不能用于储藏血液、药品和生物制品等

2.1 在冰箱附近，切勿存放或使用汽油以及其他易燃易爆物品，以免引起火灾。

2.2 为保证安全，建议不要在冰箱台面上放置电源插座、稳压电源、微波炉等电器；也不要再在冰箱内部使用电器（推荐型号除外），以免发生电磁干扰或其他意外。

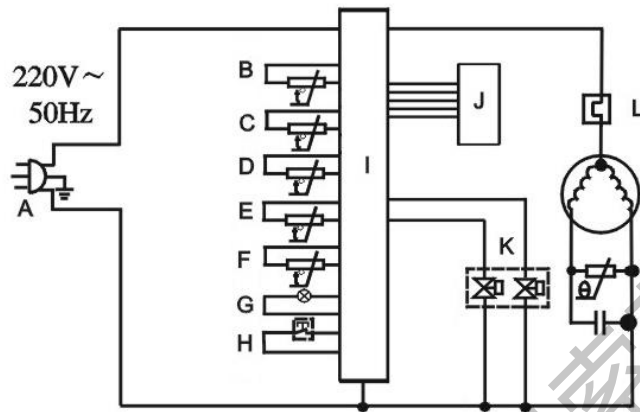
3. 冰箱开始运行后，切勿用手触摸冷冻室的冷冻表面，尤其是手湿的时候。否则，皮肤可能会粘在这些冰冷的表面上。

3.1 不要用水喷淋、冲洗冰箱，也不要将冰箱放置潮湿、易溅上水的地方，以免应影响冰箱的电气绝缘性能。3.2 严禁私自拆卸、改造冰箱，禁止损坏制冷管路。维修冰箱必须由专业人员进行。

3.3 冰箱废弃不用时，请将门子卸掉，并拆下门封条，以免小孩进入玩耍，发生意外。

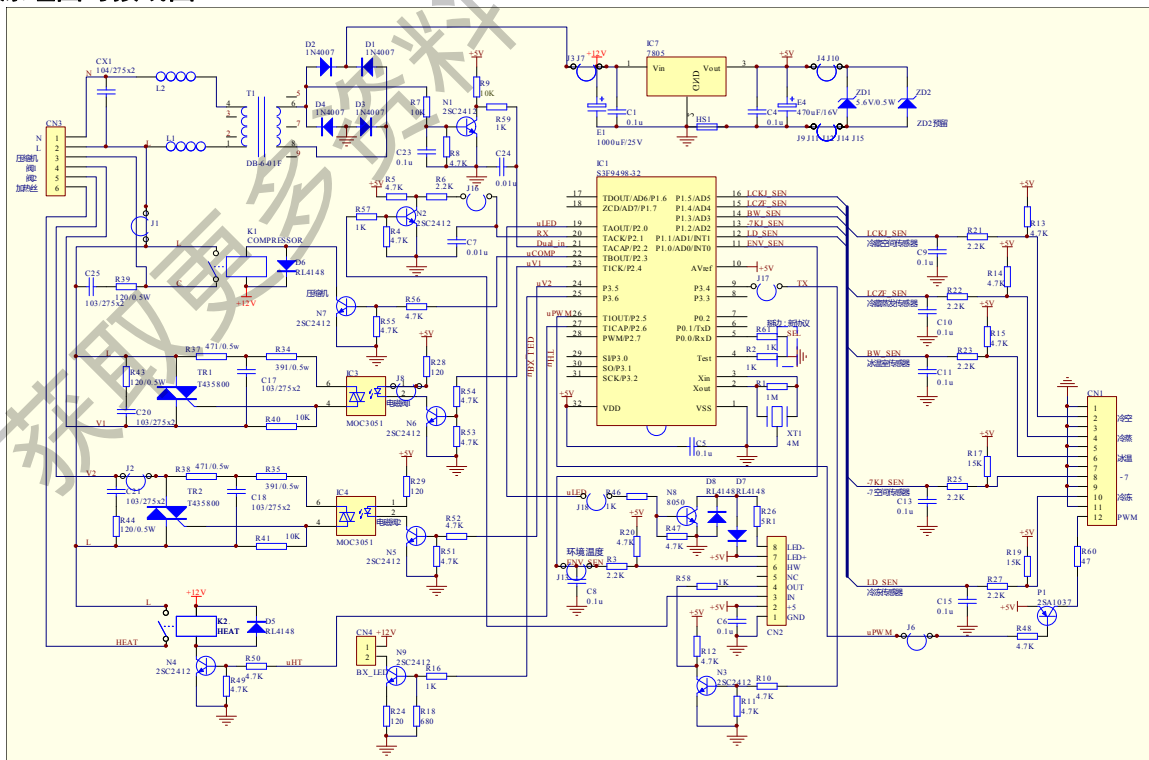
八、原理图和线路图

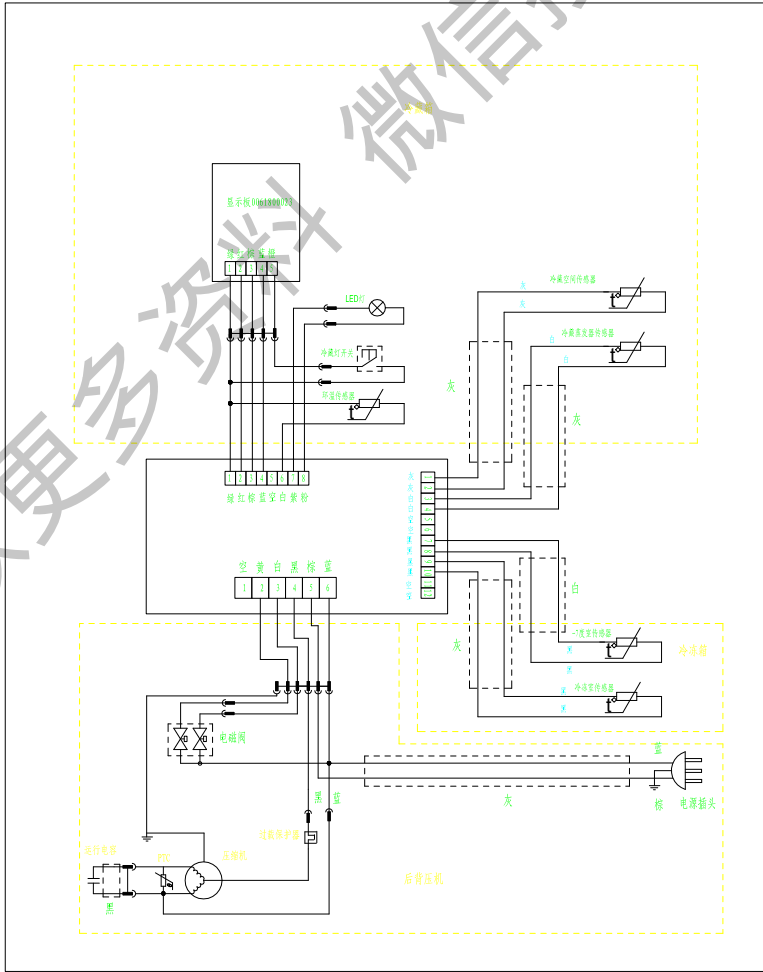
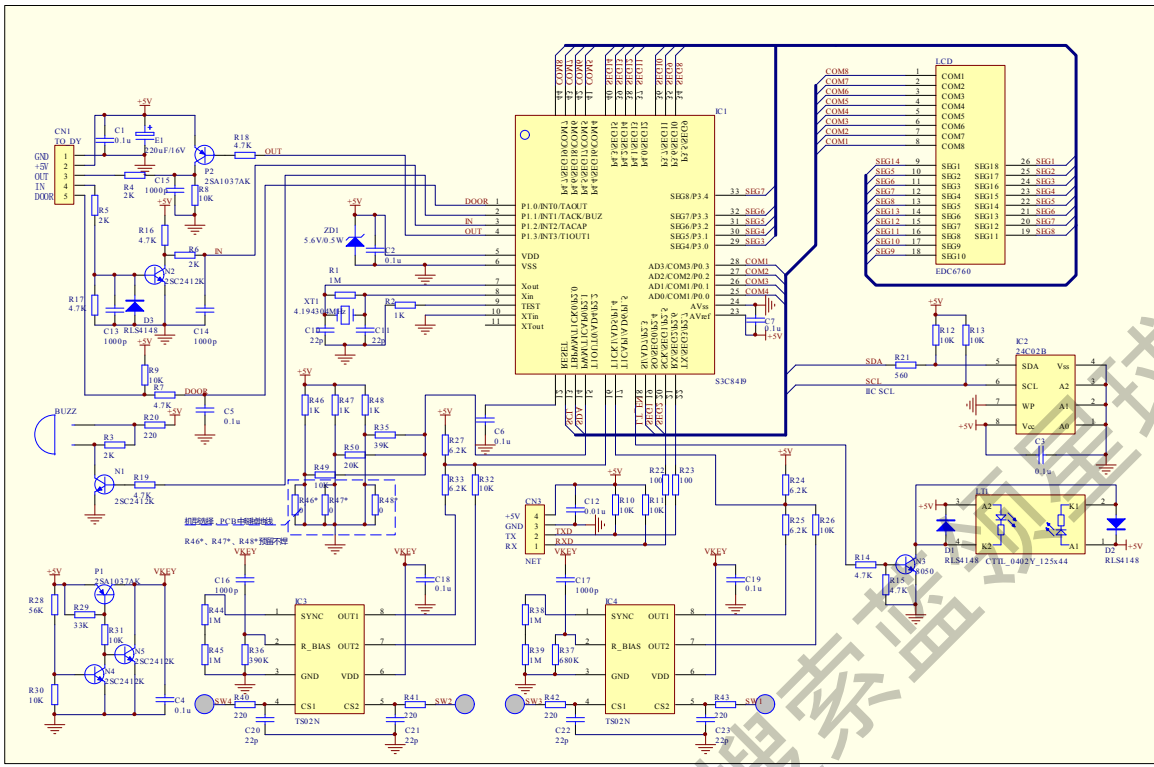
1. 原理图



- A. 电源插头 B. 传感器1 C. 传感器2 D. 传感器3
- E. 传感器4 F. 传感器5 G. 照明灯 H. 灯开关
- I. 电源板 J. 显示板 K. 电磁阀 L. 热保护
- M. 压缩机 N. PTC O. 运行电容

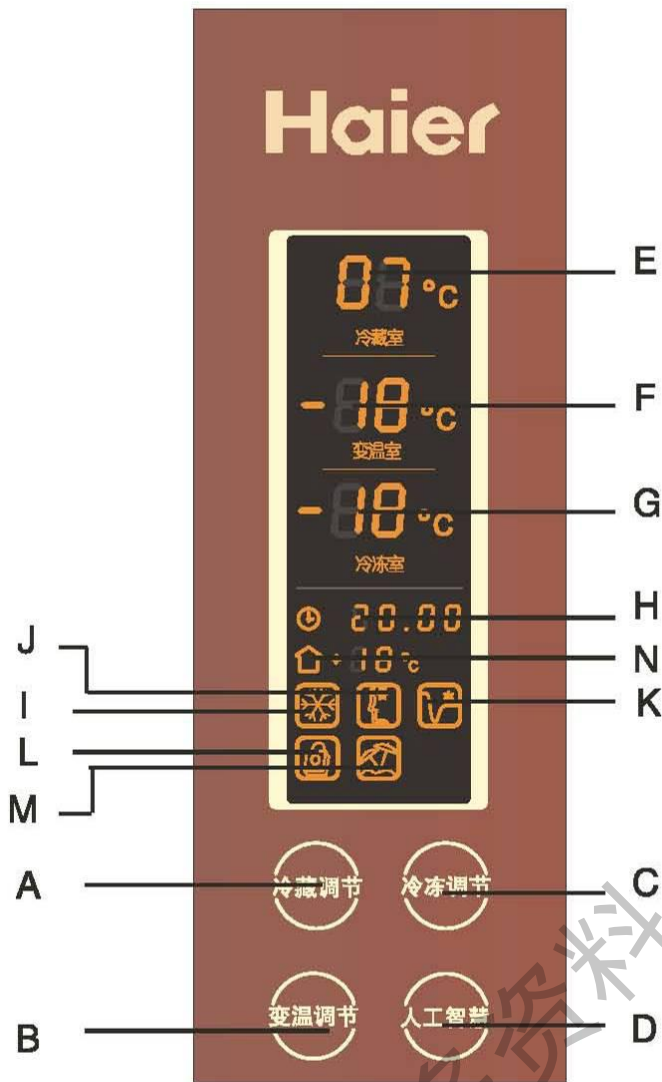
2. 电器原理图与接线图





获取更多资料 微信扫一扫

九、具体控制、工作原理及参数
BCD-238S 冰箱显示板技术描述



主控屏

- A-----冷藏调节按键/
(锁定状态下按下3秒)开关冷藏室
- B-----变温调节按键 /
(锁定状态下按下3秒)开关变温室
- C-----冷冻调节按键/
(锁定状态下按下3秒)速冻设置
- D-----人工智慧按键/
(锁定状态下按下3秒)假日功能设置
- C+D---锁定/解锁按键(按下3秒)
- E-----冷藏室平均温度显示
- F-----变温室平均温度显示
- G-----冷冻室平均温度显示
- H-----时钟指示图标
- I-----速冻指示图标
- J-----人工智慧图标
- K-----速冻007图标
- L-----锁定指示图标
- M-----假日功能图标
- N-----环境温度图标

注：以下所述内容中的A、B、C、D等字母均指上述主控屏对应的字母内容。

获取更多资料

BCD-238S 冰箱控制板技术要求

本要求适用于 BCD-238S 型电冰箱控制板（以下简称控制板）。本控制板由显示板、电源板两部分组成。

1. 基本参数

1.1 额定频率：50Hz

1.2 额定电压：AC 220V

1.3 额定功率：4W

1.4 负载电流

压缩机电流不大于 2A（启动电流不大于 10A，阻转电流 15A 左右）；

2. 外观和结构

2.1 显示板（0061800023）、电源板（0064001042）的印刷字样应完整、清晰。

2.2 显示板上的显示面板部分为 LCD 显示，显示面板详细布局如附图所示。

2.3 按键定义见上附图所示：

3. 功能要求

3.1 初始状态

初次通电的运行状态为初始状态：进入人工智慧状态，人工智慧图标亮起，冷藏、变温室和冷冻室的温度设定由环境传感器所感受的当前温度确定（见表 4）；速冻图标不显示，即不进入速冻状态；温度显示区分别显示冷藏室、变温室温度和冷冻室温度；处于解锁状态，锁形图标熄灭。初次上电时，若冰箱内温度处于开机点和关机点之间则不开机，直到温度回升至开机点时才开机。初次上电，变温室优先制冷，直到冷藏室达到关机点温度或强制关冷藏时，才取消变温室优先制冷。进入速冻状态、传感器故障时都取消变温室优先制冷。

3.2 温度设置与控制功能

3.2.1 冷藏温度设置

解锁状态下，按一下冷藏温度调节按键，原冷藏设定温度开始闪烁，进入温度设置状态，以后每按一下该键，冷藏温度加 1，冷藏温度在 +2—+10 之间循环。若超出 5 秒钟不进行按键操作，则温度设定值确认，并停止闪烁。

3.2.2 冰箱变温室温度设置

解锁后，按下变温室调节键，变温室温度原设定值开始闪烁，进入冰箱变温室温度设置状态，每按一下该键，温度值减 1，直至“-18”，再按则回到“-3”，依次循环。若设定 5 秒内没有其它按键操作，则温度值停止闪烁并确定。

3.2.3 冷冻温度设置

解锁状态下，按一下冷冻温度调节按键，原冷冻设定温度开始闪烁，进入温度设置状态，以后每按一下该键，冷冻温度减 1，冷冻温度在 -16— -26 之间循环。若超出 5 秒钟不进行按键操作，则温度设定值确认，并停止闪烁。

3.2.4 具体控制参数见表 1

表 1

| 冷藏设置 | 冷藏温度传感器 | | -7℃ 室设置 | 变温室传感器 | | | | 冷冻设置 | 冷冻传感器 | |
|------|---------|----|------------|--------|-----|-------|-----|------|-------|-----|
| | 开机 | 关机 | | T<27℃ | | T≥27℃ | | | 开机 | 关机 |
| | | | | 开机 | 关机 | 开机 | 关机 | | | |
| +02 | +4 | +2 | -18 | -17 | -19 | -18 | -20 | -26 | -24 | -32 |
| +03 | +5 | +3 | -17 | -16 | -18 | -17 | -19 | -25 | -23 | -31 |
| +04 | +6 | +4 | -16 | -15 | -17 | -16 | -18 | -24 | -22 | -30 |
| +05 | +7 | +5 | -15 | -14 | -16 | -15 | -17 | -23 | -21 | -29 |
| +06 | +8 | +6 | -14 | -13 | -15 | -14 | -16 | -22 | -20 | -28 |
| +07 | +9 | +7 | -13 | -12 | -14 | -13 | -15 | -21 | -19 | -27 |
| +08 | +10 | +8 | -12 | -11 | -13 | -12 | -14 | -20 | -18 | -26 |

| | | | | | | | | | | |
|-----|-----|-----|-----|-----|-----|-----|-----|-----|-----|-----|
| +09 | +11 | +9 | -11 | -10 | -12 | -11 | -13 | -19 | -17 | -25 |
| +10 | +12 | +10 | -10 | -09 | -11 | -10 | -12 | -18 | -16 | -24 |
| | | | -09 | -08 | -10 | -09 | -11 | -17 | -15 | -23 |
| | | | -08 | -07 | -09 | -08 | -10 | -16 | -14 | -22 |
| | | | -07 | -06 | -08 | -07 | -09 | | | |
| | | | -06 | -05 | -07 | -06 | -08 | | | |
| | | | -05 | -04 | -06 | -05 | -07 | | | |
| | | | -04 | -03 | -05 | -04 | -06 | | | |
| | | | -03 | -02 | -04 | -03 | -05 | | | |
| | | | -02 | -01 | -03 | -02 | -04 | | | |
| | | | -01 | +1 | -1 | 0 | -2 | | | |
| | | | 0 | +2 | 0 | +1 | -1 | | | |

注：当环境温度低于 4℃时，每次化霜后，冷藏室制冷 5 分钟，之后根据开机条件和优先级判断（本条同样适用于人工智慧状态）。当环境温度回升到 5℃以上（含 5℃）时取消此功能。

3.2.5 对于每次冷藏室、变温室和冷冻室要求开关机，电磁阀和压缩机之间的对应开停关系见表 2：

表 2

| 控制负载 开关机情况 | 电磁阀 1 | 电磁阀 2 | 压缩机 |
|------------------------------|-------------------|----------|-----|
| 冷藏室单独要求开机 | off（负脉冲） | off（负脉冲） | on |
| 变温室单独要求开机 | on（正脉冲） | on（正脉冲） | on |
| 冷冻室单独要求开机 | on（正脉冲） | off（负脉冲） | on |
| 冷藏室和变温室均要求开机， 而冷冻室要求关机 | off（负脉冲） | on（正脉冲） | on |
| 冷藏室和冷冻室均要求开机， 而变温室要求关机 | off（负脉冲） | off（负脉冲） | on |
| 变温室和冷冻室均要求开机， 而冷藏室要求关机 | on（正脉冲） | on（正脉冲） | on |
| 3 室均要求开机 | off（负脉冲） | on（正脉冲） | on |
| 3 室均要求关机 | | | off |
| 变温室或冷冻室达到关机点， 而此时冷藏室不要求开机 | 保持电磁阀的原来状态即可，不用切换 | | off |

3.2.6 任一室达到关机点时，若其它室要求开机，则压缩机不停机，只改变电磁阀信号。

3.3 人工智慧功能 按下人工智慧按键持续 3 秒，人工智慧图标亮起，进入人工智慧状态，若要退出人工智慧状态，则再次按下人工智慧按键持续 3 秒，人工智慧图标灭，即退出人工智慧状态。

3.3.1 在人工智慧状态下，不能设置速冻、冷藏和冷冻温度，但是可以设置变温室温度，开关机参数由环境温度决定（见表 4）

表 4

| 环境温度 t（℃） | 冷藏（℃） | | | 冷冻（℃） | | |
|-------------|-------|----|----|-------|-----|-----|
| | 显示 | 开机 | 关机 | 显示 | 开机 | 关机 |
| t < 20 | 5 | 7 | 5 | -18 | -16 | -24 |
| 20 ≤ t < 35 | 5 | 7 | 5 | -18 | -16 | -24 |

| | | | | | | |
|------------------|---|---|-----|-----|-----|-----|
| $35 \leq t < 41$ | 6 | 8 | 6 | -18 | -16 | -24 |
| $t \geq 41$ | 7 | 4 | -20 | -17 | -15 | -23 |

注：环境温度高于 41℃时，由冷藏蒸发器传感器控制冷藏室的开关机。

3.3.2 退出人工智慧后，冷藏和冷冻温度设置由退出人工智慧时的环境温度所对应的温度来决定（即参照表 4）。

3.4 速冻设置功能

3.4.1 锁定下按下冷冻温度调节按键 3 秒，速冻指示亮起，进入速冻设置状态。速冻状态下，冷冻室连续制冷 24 小时；若要在速冻状态下人为退出速冻功能，则在锁定下按下冷冻温度调节按键 3 秒，速冻指示灭掉，退出速冻状态。

3.4.2 速冻状态下，冷藏室和变温室仍按其设定温度运行，电磁阀动作同表 2。

3.4.3 退出速冻状态后，冷冻室温度设置由退出速冻时的环境温度所对应的温度来决定（参照表 4），冷藏室和-7 度室温度设置保持不变。

3.4.4 速冻状态下，不能设置冷冻温度，可以设置冷藏和变温室温度。

3.4.5 速冻状态下，冷冻温度显示为冷冻传感器实际温度。但由其它状态进入速冻状态时，若实际温度高于显示温度则按 3.5.3.2 处理，若实际温度低于显示温度则以 1 度/7 分钟渐变到实际温度。

3.4.6 速冻过程中进入化霜状态，化霜优先，化霜时间计入速冻时间内，化霜期间速冻指示灯一直点亮。

3.4.7 化霜状态下进入速冻，速冻指示灯点亮，化霜仍继续进行，直到化霜结束后再进入速冻状态，进入速冻后的化霜剩余时间计入速冻时间内。

3.6 面板显示控制功能：操作完成后 30 秒钟，背光熄灭。背光熄灭时，按下任一按键恢复背光。

3.7 控制面板的锁定与解除锁定功能

非锁定情况下，同时按下冷冻温度调节按键和人工智慧按键，锁定指示灯亮，进入锁定状态；锁定情况下，再同时按下冷冻温度调节按键和人工智慧按键，锁定指示灯灭，解除锁定。

3.8 断电记忆功能

当冰箱运行过程中断电，再次上电时，冰箱仍按断电前的工作状态运行（不对压缩机的延时保护和时间显示记忆）。

3.9 延时保护功能

压缩机每次停机 7 分钟后方能再次开机，7 分钟延时结束后才能进入对压缩机和电磁阀的正常控制。

3.10 按键伴音功能

每按一下按键（有效操作），蜂鸣器响一下（响声持续 0.2 秒， $f=2.63\text{kHz}$ ）。

3.12 超温报警功能

当冷冻室内温度高于 -3°C （含 -3°C ）且持续 60 分钟时，冷冻室温度闪烁，一旦冷冻室内温度低于 -5°C ，冷冻室温度停止闪烁。初次上电时，只要检测到冷冻室温度高于 -3°C （含 -3°C ），即报警（冷冻室温度闪烁）。注：冷冻传感器故障时，报警失效。

3.13 冷藏开 / 关功能：

3.13.1 锁定情况下，按下冷藏调节按键持续 3 秒，则强制关闭冷藏，同时冷藏温度显示、“冷藏室”灭掉。若原来左侧的冷藏图标显示则灭掉。

3.13.3 冷藏关闭情况下，传感器故障时，F1 和 F3 不显示，开冷藏时再显示；F2、F4 和 F5 在冷冻温度显示区显示。其中冷冻传感器故障时，在每次变温室要求停机时，冷冻室继续单独制冷 10 分钟后停机。其中 -7°C 传感器故障时，在每次冷冻室要求停机时，变温室继续单独制冷 10 分钟后停机。

3.13.4 冷藏关闭情况下，可进入速冻和人工智慧状态。

3.13.5 锁定情况下，再按下冷藏调节按键持续 3 秒，则恢复冷藏制冷，同时冷藏温度、“冷藏室”恢复显示。左侧的冷藏图标也根据情况需要显示时恢复显示。

3.13.6 断电记忆功能对开 / 关冷藏室有效。

3.14 变温室开 / 关功能:

- 3.14.1 锁定情况下, 按下变温室调节按键持续 3 秒, 则强制关闭变温室, 同时变温室温度显示灭掉。
- 3.14.2 变温室关闭情况下, 可进入速冻和人工智慧状态。
- 3.14.3 锁定情况下, 再按下变温室调节按键持续 3 秒, 则恢复变温室制冷, 同时变温室温度恢复显示。
- 3.14.4 断电记忆功能对开 / 关变温室有效。

3.15 传感器故障处理及故障显示

3.15.1 冷藏蒸发器传感器故障处理及故障显示

当冷藏蒸发器传感器故障(短路或断路), 温度值显示区显示“F1”(注: 在冷藏温度显示区显示); 若此时处于人工智慧状态, 且环境温度超过 40℃, 则冷藏室开关机由冷藏空间温度传感器控制(开机: 10℃, 关机: 8℃)

3.15.2 环境传感器故障处理及故障显示

当环境传感器故障(短路或断路), 温度值显示区显示“F2”(注: 在冷冻温度显示区显示); 冰箱不能进入人工智慧状态和速冻状态运行。

3.15.3 冷藏空间温度传感器故障处理及故障显示

当冷藏空间传感器故障(短路或断路), 温度值显示区显示“F3”(注: 在冷藏温度显示区显示); 冰箱不能进入人工智慧、速冻状态; 冷冻室控制正常时, 冷藏室不要求单独开机, 每次冷冻开机时, 冷藏室先制冷 8 分钟后, 冷冻室单独制冷。

3.15.4 冷冻温度传感器故障处理及故障显示

当冷冻传感器故障(短路或断路), 温度值显示区显示“F4”(注: 在冷冻温度显示区显示); 冰箱不能进入人工智慧状态; 超温报警及冷冻温度显示功能不能执行。冷藏室控制正常时, 在每次冷藏室要求停机时, 冷冻室继续单独制冷 10 分钟后停机。

3.15.5 变温室温度传感器故障处理及故障显示

当变温室传感器故障(短路或断路), 温度值显示区显示“F5”(注: 在变温室温度显示区显示); 变温室温度设置显示功能不能执行。冷藏室控制正常时, 在每次冷藏室要求停机时, 变温室制冷 15 分钟后停机。

3.15.6 冷藏空间传感器和冷冻传感器两个传感器都损坏时, 在每次变温室要求停机时, 冷藏室和冷冻室进入开机 20 分钟, 停机 20 分钟的固定循环。其中在开机 20 分钟中, 前 8 分钟同时制冷, 后 12 分钟冷冻室单独制冷。

3.15.7 冷藏空间传感器、变温室传感器两个传感器都损坏时, 在每次冷冻室要求开机时, 冷藏室和变温室先制冷 20 分钟, 这 20 分钟中, 前 10 分钟冷藏制冷, 后 10 分钟变温室制冷。

3.15.8 冷冻传感器、变温室传感器两个传感器都损坏时, 在每次冷藏室要求停机时, 冷冻室和变温室继续制冷 20 分钟, 这 20 分钟中, 前 10 分钟变温室制冷, 后 10 分钟冷冻室单独制冷。

3.15.9 三个传感器都损坏时, 进入开机 30 分钟, 停机 20 分钟的固定循环。开机的 30 分钟中, 冷藏室、变温室、冷冻室分别制冷 10 分钟。

3.15.10 化霜传感器故障处理及故障显示

当化霜传感器故障(短路或断路), 温度值显示区显示“F6”(注: 在变温室温度显示区显示); 如未处于化霜状态, 则不进入化霜状态, 如处于化霜状态, 则立即退出化霜状态。

3.16 假日功能

锁定情况下, 按下人工智慧按键 3 秒钟, 蜂鸣器响 1 声, 假日图标显示, 进入假日功能, 同时冷藏室/变温室/冷冻室温度分别显示 17℃ / -7℃ / -18℃, 3 秒后恢复显示原来温度, 并按显示规则向 17℃ / -7℃ / -18℃ 渐变。控制参数分别为: 冷藏室(开机: 18℃ / 关机: 16℃), 变温室(开机: -6℃ / 关机: -8℃), 冷冻室(开机: -17℃ / 关机: -25℃)。假日功能状态下, 温度不可调。同样在锁定情况下, 再按下人工智慧按键 3 秒钟, 蜂鸣器响 1 声, 假日图标熄灭, 退出假日功能。退出假日功能时, 变温室温度设置保持 -7℃ 不变, 冷藏和冷冻温度设置由退出假日时的环境温度所对应的温度来决定(即参照表 4), 显示温度根据显示规则渐变。

3.17 强制化霜功能

同时按下冷藏和冷冻按键 3 秒钟，进入强制化霜状态，若压机和风机处于工作状态，则只断开压机，同时接通化霜加热丝，10s 后断开化霜加热丝，压机恢复强制化霜前的状态，强制化霜状态结束。

3.18 自动化霜功能

变温室累计工作 8h 后，进入自动化霜状态，变温室停压机（若其它室要求制冷，则压缩机不停，电磁阀切换） / 风机开机 3 分钟后，风机停转，接通化霜加热丝，当化霜传感器温度上升到 10℃ 时，断开化霜加热丝，之后静止（变温室不制冷）3 分钟，压缩机开机 1 分钟后（或原本压缩机开机，则将电磁阀切换过来，变温室制冷 1 分钟），风机再开机。

若化霜加热时间超过 30 分钟，而化霜传感器温度仍未达到 10℃，则停止化霜，之后变温室再累计工作 5h 即开始化霜。若化霜时间小于 30 分钟而达到化霜温度停止化霜，则变温室累计工作时间仍为 8h。

若冰箱初次上电，变温室累计工作 5h 开始化霜。

自进入自动化霜状态起 90min 内，温度显示为化霜前的瞬间显示温度。90min 后按照显示规则处理温度显示。

3.19 照明灯控制

灯开关为常闭（即常通）型，关门时灯开关断开，开门时灯开关闭合（接通）。

3.20 变温室速冻

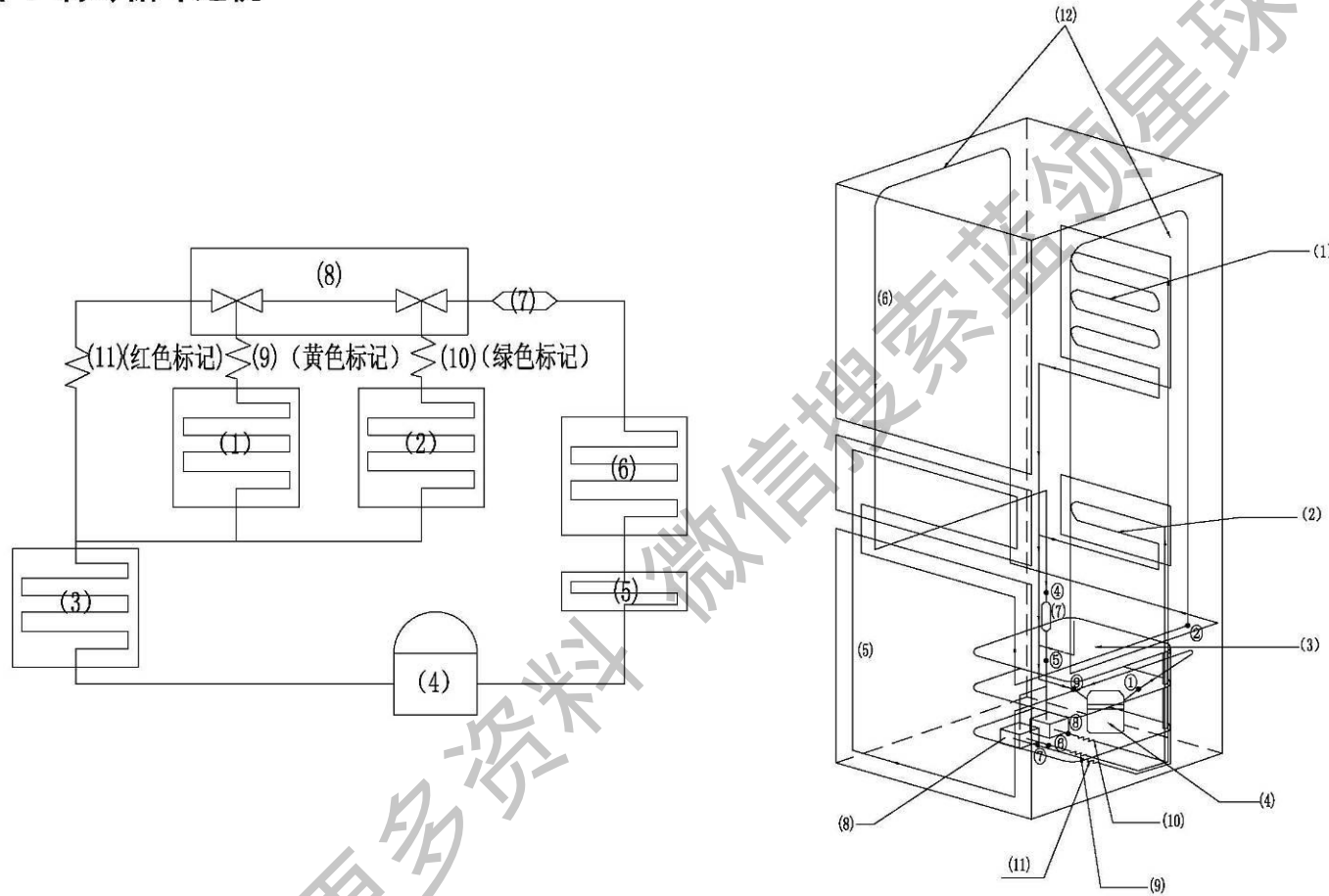
持续按下变温室按键 3 秒钟，速冻 007 指示灯亮，进入变温室速冷功能。判断变温室的空间传感器是否达到 -18℃，若未达到，则变温室持续制冷直到达到，然后退出速冷功能，恢复到进入前的状态。

4 优先级顺序

12 分钟延时 > 变温室速冷 > 人工智慧 > 速冻 > 假日功能 > 正常控制
F3 显示 > F5 显示 > F4 显示 > F2 显示 > F1 显示 > F6 显示 > 温度显示

获取更多资料 微信搜索 蓝领星球

十、制冷循环透视



1. 冷藏蒸发器；2. 变温室蒸发器；3. 冷冻蒸发器；4. 压缩机；5. 除露管；6. 冷凝器；
 7. 干燥过滤器；8. 控制阀部分；9. 毛细管1（黄色标记）；10. 毛细管2（绿色标记）；
 11. 毛细管3（红色标记）；12. 侧板冷凝器。①——⑨为焊点。

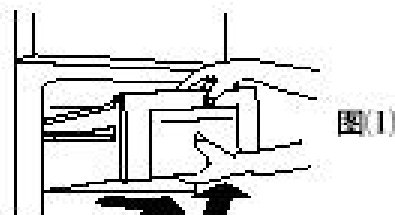
十一、安装和拆卸工艺

变温室抽屉的拆装

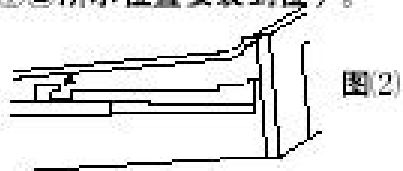
●按照图(1)所示的方法可以将变温室抽屉从滑道上取下。

●安装抽屉时：

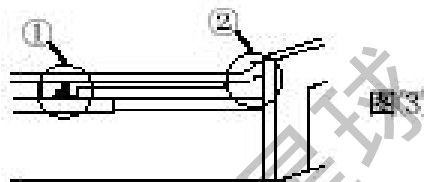
按照图(2)图(3)所示的顺序将抽屉安装到滑道上（注意将①②所示位置安装到位）。



图(1)



图(2)



图(3)

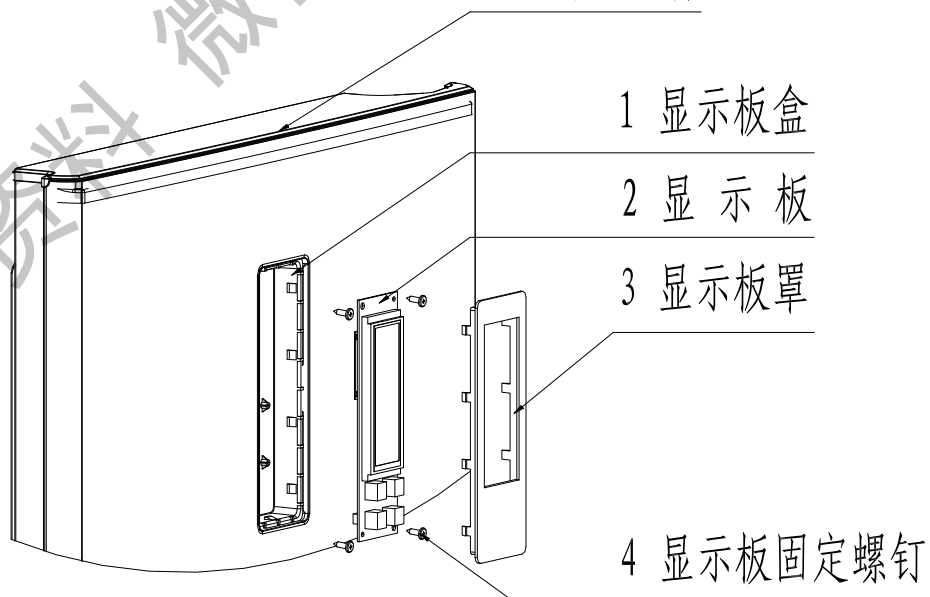
冷藏门体

按照此图从右向左的次序拆卸

1 先拆下显示板罩，显示板罩与显示板是螺钉固定的，取下显示板罩就可以取下显示板；

2 在拿出显示板罩与显示板以后，把按键板电缆和门体电缆与显示板拔开，再将显示板罩与显示板之间的固定螺钉4拧下，就可以将显示板基座与显示板分开；

4. 在更换了显示板以后再按照逆向次序安装。



显示板罩的拆卸方法

1. 使用工具是汽修行业使用的气门吸盘，如下图



2. 把吸盘在显示板罩边缘部分吸附牢固，（必须排出吸盘内空气，否则吸不牢固）



3. 单手捏紧吸盘就可以将显示板罩拉出。注意，在往外拉显示板罩的同时最好用一只手挡在显示板罩前 1CM 处，防止用力过猛损坏显示板和连接电缆。



4. 修理或更换完毕故障部件后将显示板罩按照正确方向安装在门体上即可。

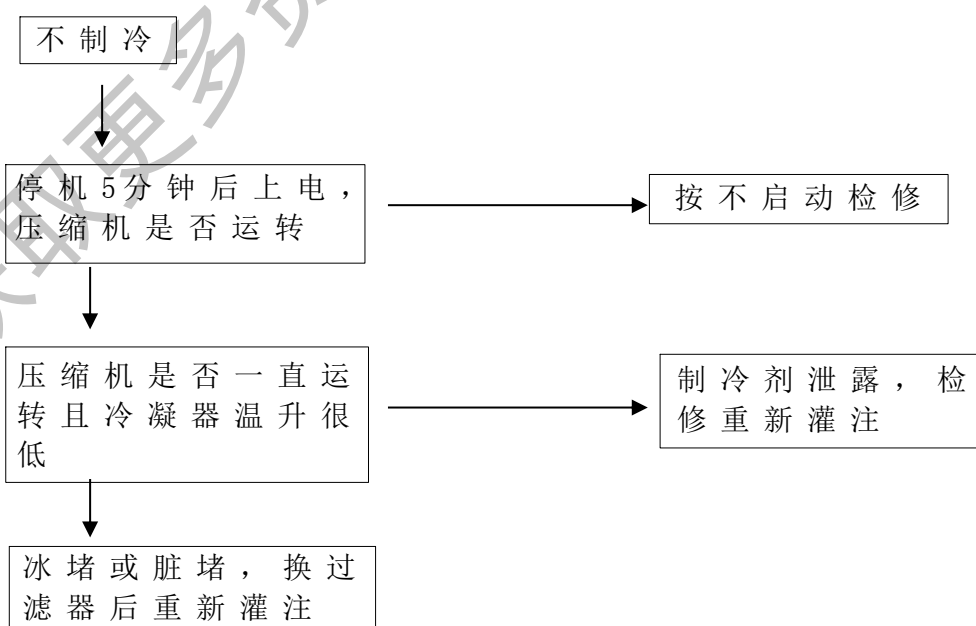
十二、典型故障及解决措施

功能点：

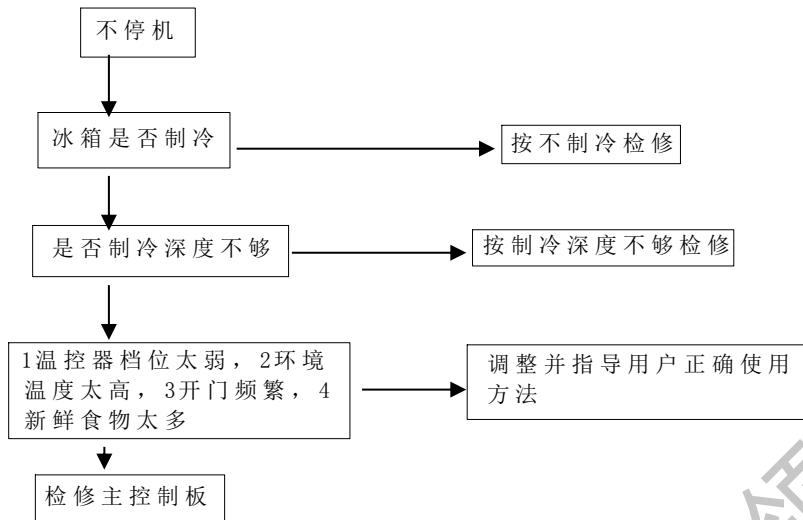
a. 电子温控 b. 冷藏、冷冻直冷

b. 常见故障及解决措施：

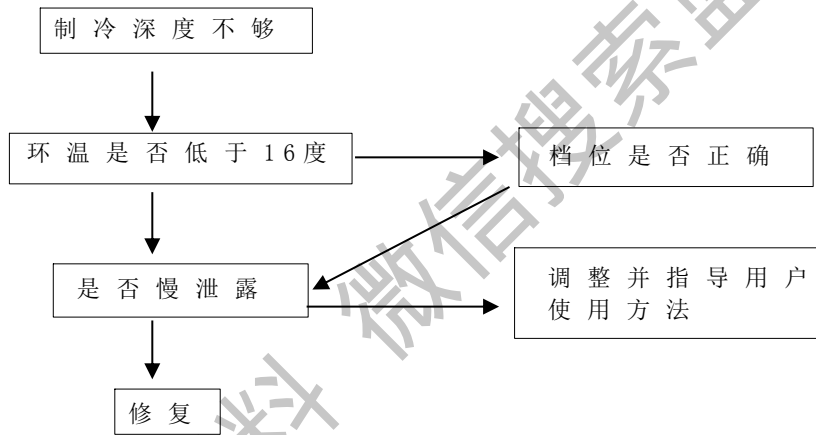
a. 不制冷



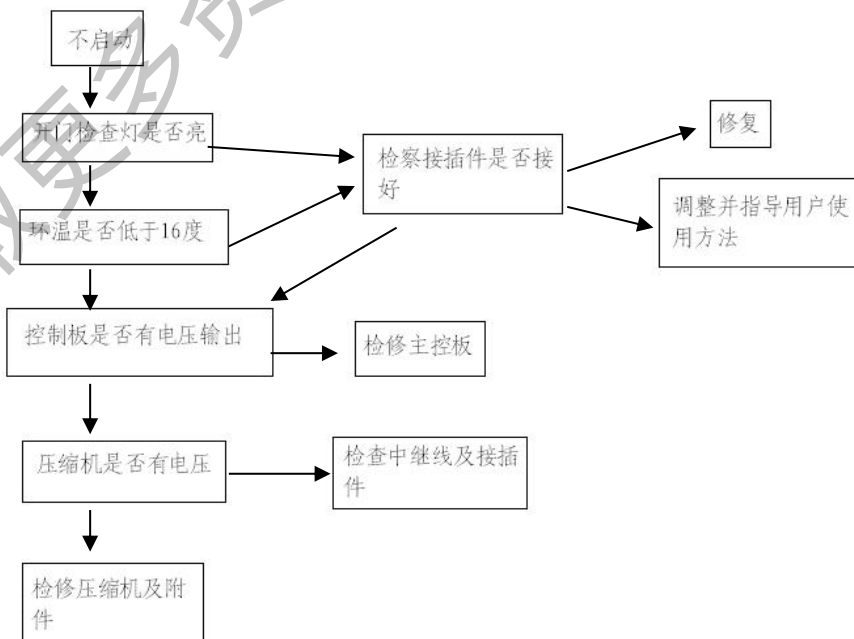
b. 不停机



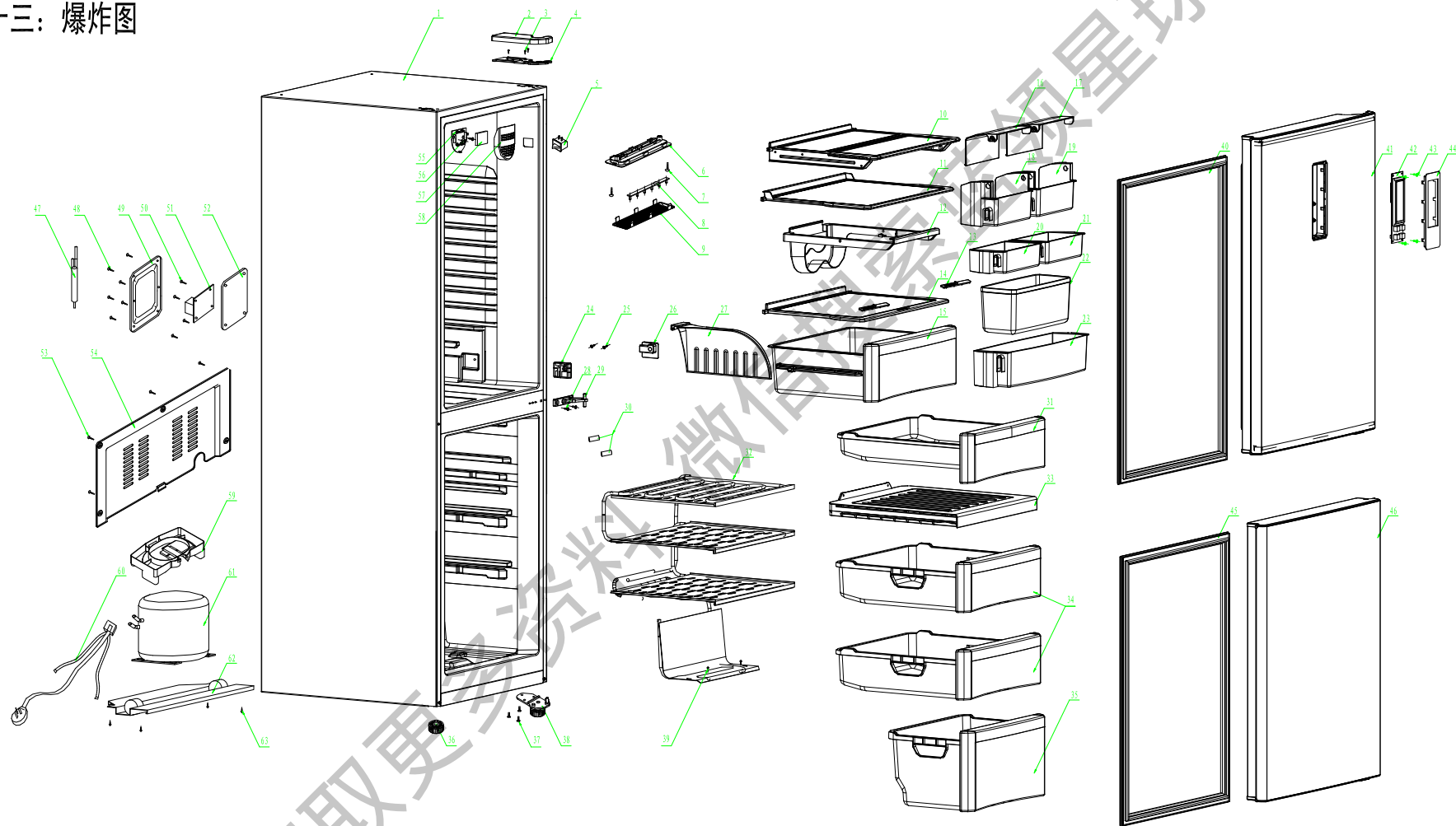
c. 制冷深度不够:



d. 不启动:



十三：爆炸图



零部件明细表

| 序号 | 名称 | 专用号 | 用量 (件) | 备注 |
|----|----------|-------------|--------|----|
| 1 | 发泡箱体总成 | 0060810530 | 1 | |
| 2 | 上铰链盖 | 0060204977A | 1 | * |
| 3 | 螺钉 | 0060802006 | 3 | |
| 4 | 上铰链部件 | 0060104013A | 1 | * |
| 5 | 扇形灯开关 | 00606050066 | 1 | * |
| 6 | 灯座 | 0060218862 | 1 | |
| 7 | 螺钉 | 0064082811 | 2 | |
| 8 | 灯泡 | 0064001173 | 1 | * |
| 9 | 灯罩 | 0060218850 | 1 | * |
| 10 | 滑动搁物架总成 | 0060822447 | 1 | * |
| 11 | 搁物架总成 | 0060220488 | 1 | * |
| 12 | 酒架总成 | 0060821695 | 1 | |
| 13 | 调湿板 | 0060218846 | 2 | * |
| 14 | 果菜盒盖板 | 0060220489 | 1 | |
| 15 | 果菜盒总成 | 0060810809 | 1 | * |
| 16 | 上瓶座盖(左) | 0060208562 | 1 | |
| 17 | 上瓶座盖(右) | 0060208569 | 1 | |
| 18 | 上瓶座(左) | 0060208571 | 1 | |
| 19 | 上瓶座(右) | 0060208572 | 1 | |
| 20 | 小瓶座(左) | 0060208573 | 1 | |
| 21 | 小瓶座(右) | 0060208659 | 1 | |
| 22 | 快餐盒 | 0060208660 | 1 | |
| 23 | 下瓶座 | 0060208574 | 1 | |
| 24 | 果菜盒止档左 | 0060219983 | 1 | |
| 25 | 果菜盒止档螺钉 | 0064082811 | 4 | |
| 26 | 果菜盒止档右 | 0060220559 | 1 | |
| 27 | 果菜盒隔板 | 0060219974 | 1 | |
| 28 | 螺钉 | 0060600117 | 2 | |
| 29 | 中铰链 | 0060104017A | 1 | * |
| 30 | 罗克环(铝) | 0060508018 | 2 | |
| 31 | 负7度抽屉总成 | 0060811380 | 1 | |
| 32 | 冷冻蒸发器 | 0060702282 | 1 | * |
| 33 | 绝热板总成 | 0060811381 | 1 | * |
| 34 | 冷冻大抽屉总成 | 0060810789 | 2 | |
| 35 | 冷冻中抽屉总成 | 0060810787 | 1 | |
| 36 | 可调底脚 | 0060808215 | 1 | * |
| 37 | 下铰链固定螺钉 | 0060802013 | 3 | * |
| 38 | 下铰链总成 | 0060807249A | 1 | * |
| 39 | 角蒸发器固定螺钉 | 0060408059 | 2 | |
| 40 | 冷藏门封 | 0060820206B | 1 | * |
| 41 | 冷藏发泡门体总成 | 0060813757 | 1 | |
| 42 | 显示板 | 0061800023 | 1 | * |
| 43 | 显示板固定螺钉 | 0064082811 | 4 | * |
| 44 | 显示板罩 | 0060208907A | 1 | * |
| 45 | 冷冻门封 | 0060820206C | 1 | * |
| 46 | 冷冻发泡门体总成 | 0060810531 | 1 | |
| 47 | 干过滤器 | 0060702808A | 1 | |

| | | | | |
|----|-----------|-------------|---|---|
| 48 | 螺钉 | 0060600087 | 4 | |
| 49 | 控制盒盖 | 0060103691 | 1 | |
| 50 | 螺钉 | 0064082811 | 4 | |
| 51 | 电源板 | 0064001042 | 1 | * |
| 52 | 绝缘板 | 0060201789 | 1 | |
| 53 | 螺钉 | 0064098005 | 6 | |
| 54 | 压机盖板 | 0060102788 | 1 | |
| 53 | 保鲜块支架 | 0060208663 | 1 | |
| 54 | 保鲜块支架固定螺钉 | 0064082915 | 2 | |
| 55 | 维生素保鲜块 | 0060301277B | 1 | |
| 56 | 保鲜盒 | 0060208662 | 1 | |
| 59 | 蒸发皿 | 0060207294 | 1 | |
| 60 | 电源电缆总成组件 | 0060400936 | 1 | * |
| 61 | 压缩机 | 0060702784 | 1 | * |
| 62 | 压机支撑板总成 | 0060812220 | 1 | |
| 63 | 螺钉 | 0064082604 | 1 | |

*号表示易损部件

获取更多资料 微信搜索蓝领星球