

冷水机组调试维护手册

(风冷模块)

获取更多资料 微信搜索 蓝领星球

青岛海尔空调电子有限公司
2003年10月

蓝天电器维修服务店编制 店铺号：9849369 QQ：709270553 购买格力、美的、海尔、小鸭、小天鹅、麦克维尔、开利、特灵原厂配件和资料请找蓝天电器维修中心
网址：<https://shop57609823.taobao.com>

目 录

机组介绍	3
电控箱示意图	4
机组调试工具准备	5
调试前检查	5
机组检查	5
水系统检查	6
电系统检查	7
调试过程	7
水系统调试	7
收操器、信号线连线	8
水泵调试	8
靶式流量开关调试	9
正式开机调试	10
准备工作	10
开机步骤	11
观察记录	12
室内末端调试	12
故障问题分析处理	13
维护保养	14

机组简介:

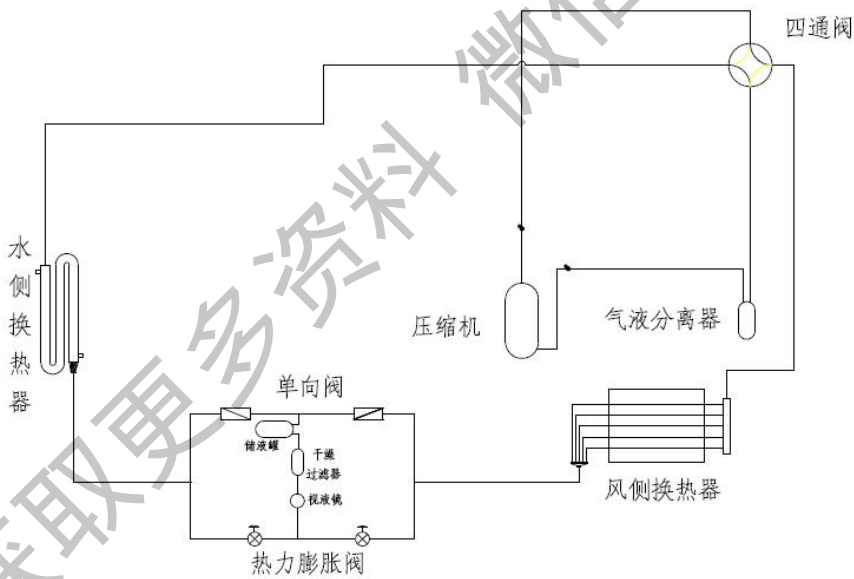
海尔风冷模块式冷(热)水机组是我公司为宾馆、医院、影剧院、体育馆、娱乐中心、商业大厦、写字楼、工矿企业等场所开发设计的中央空调产品,它可安装于屋顶或室外庭院,不需专用机房和冷却塔。采用高效换热器+双热力膨胀阀技术,制冷制热分开控制,控制更精确,高效节能(实测 COP 可达 3.5),低噪音:采用优质低噪音涡旋压机,并配以多种措施进行强力降噪,噪音比其它同类产品低 2-3 分贝,采用微电脑控制器,具有远程网络通讯、控制功能外形尺寸小,节省空间多种保护功能,具有高度的可靠性和优良的可控性。



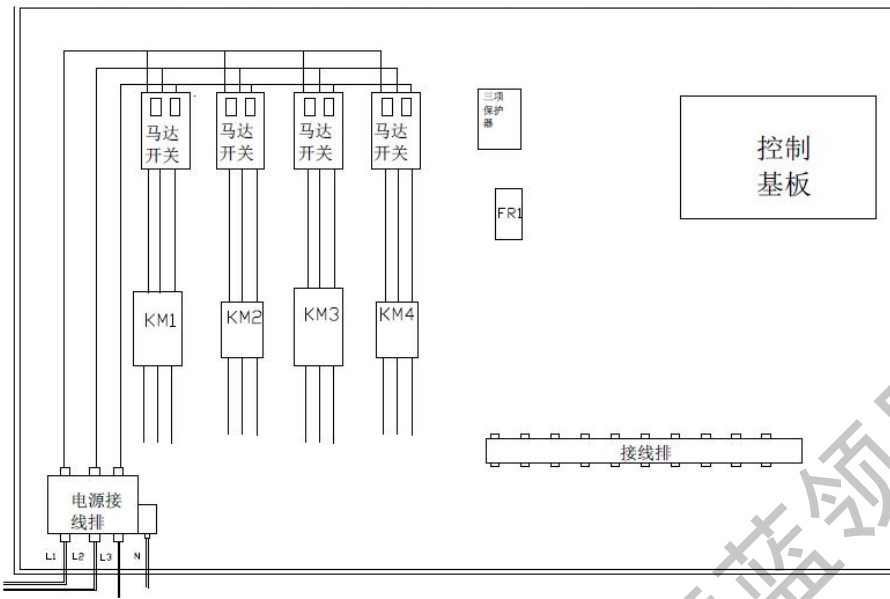
1. 机组铭牌——位于机组主机右侧板的左下角。
2. 系统部件——包括蒸发器，冷凝器，压缩机，节流装置，控制系统等。
3. 型号命名法



氟系统图：



电控箱示意图：



注：KM1：A 系统压缩机接触器

KM2：A 系统风机接触器

KM3：B 系统压缩机接触器

KM4：B 系统风机接触器

机组调试工具准备：

万用表、测电笔、螺丝刀、电工钳、温度计、风速仪

电流钳形表等

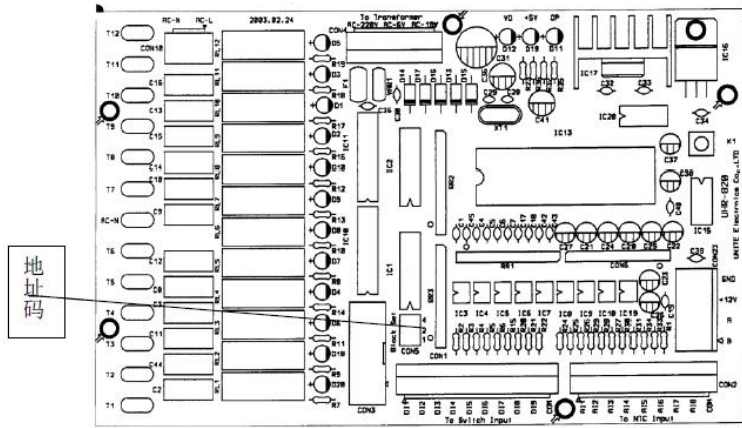
调试前检查：

一. 机组检查

1. 机组正常平衡压力为 1Mpa 左右,检查高、低压力表,若高、低压力表显示压力过低或为零则机组缺氟或全部泄露。

- 2.检查电控箱内的接线端子是否松动，对所有接线端子统一紧固一遍。
- 3.检查机组地址设定是否正确。

地址码设定：

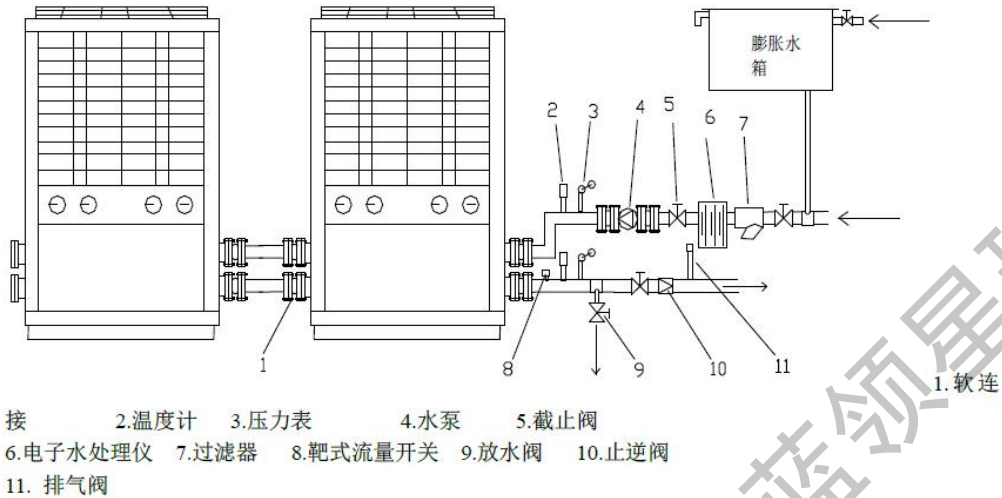


模块	主机	辅 1	辅 2	辅 3	辅 4	辅 5	辅 6	辅 7
短接	无	1	2	1+2	4	1+4	2+4	1+2+4

- 4.检查机组基础是否水平牢固，承重可靠，机组与基础之间应加减震垫，减震措施良好。根据机组实际安装的高度，应考虑避雷。

二.水系统

1.水系统基本图示:



2.水系统确认事项:

- (1) 机组与机组, 机组与外管路, 水泵两端与管路之间采用防震软接头连接。
- (2) 机组与机组之间确保留有 40cm 以上的维修空间, 不能直接连接在一起。
- (3) 水泵流量扬程、水处理仪流量等是否符合系统要求。
- (4) 水泵或水处理仪之前必须装有过滤器。
- (5) 机组总进、出水口安装温度计和压力表。
- (6) 机组出水口装有靶式流量开关、放水阀。

(7)膨胀水箱应安装在高于系统最高处 1~1.5 米处;水箱容量约为整个系统容量的 1/10;排气阀应安装在系统最高处与膨胀水箱之间;冷冻水管路和膨胀水箱应作保温处理。

三.电系统

1.主电源配电

每个模块都要从配电柜相应的空气开关引进主电源(参考电缆线 $5 \times 16\text{mm}^2$),各模块相序一致。不得从主机或任意模块并联出电源。

2.接地措施

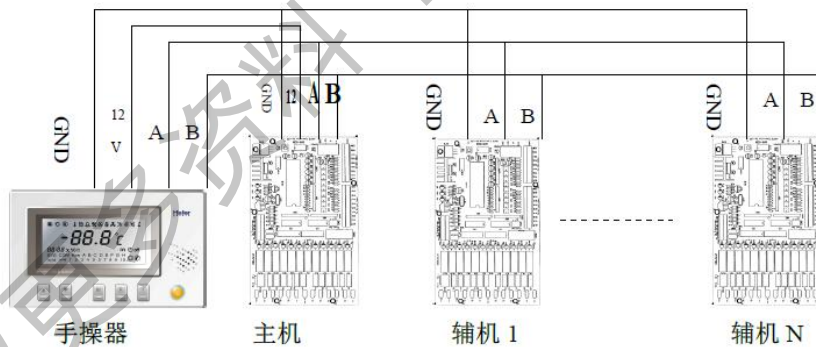
检查机组是否可靠接地。

3.检查主电源三相电压是否平衡,且电压为 $380\text{V} \pm 5\%$ 。

先用万用表交流档对三相电进行测试,记录相间电压,相零电压;标记出零线,地线,防止接线时相零错接。

4.电源必须位三相五线制,禁止零地合一,零地合一易烧毁电脑板.如安装过程出现零地合一,先调整电源,调整到位后,再进行接线。

二. 机组手操器、信号线连接



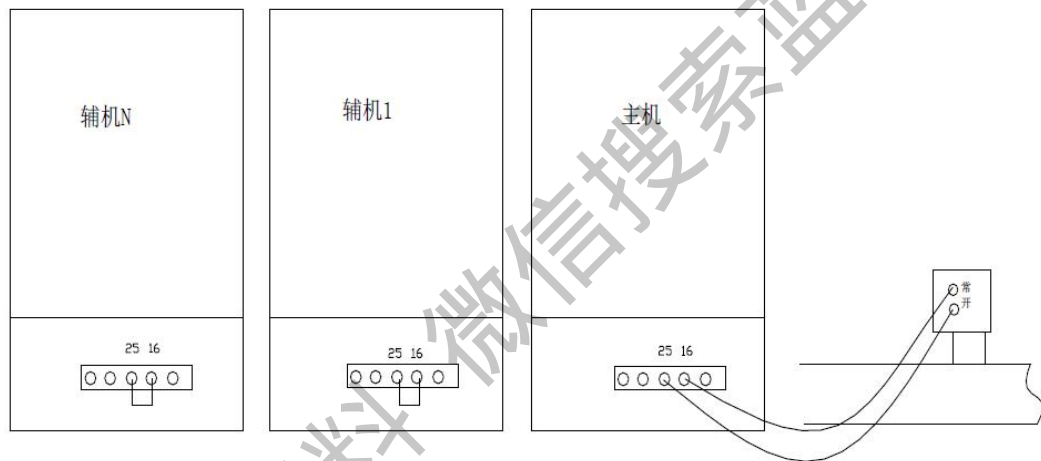
打开手操器前面板, 卸下按以上连线方式对机组信号线进行连接, 注意手操器的 12V 电源只和主机电脑板相连, 其他辅机只连接 GND、A、B。

注意信号连线采用带屏蔽层的四芯信号线, 因信号线端子排比较小, 连线时只要压紧即可, 不要用力过猛, 以免损坏电脑板。一般调试时手操器临时连接在机组旁边, 以便于调试操作, 机组调试完毕后再引到室内。(屏蔽层单点接地)

三. 靶式流量开关接线示意图:

每个模块都要连接水流开关, 模块之间进行并联如下图:

水流开关只接主机 16,25 号端子排, 辅机短接 16,25.



注: 以上接线均需主电源断开情况下操作, 禁止带电操作, 否则将导致死亡或者严重的人身伤害和设备损坏。

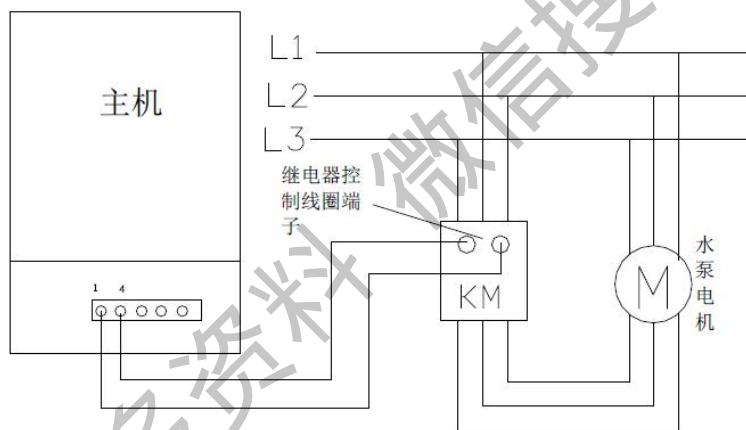
调试过程：

一.水系统调试

- 1.打开所有系统回路中的截止阀（蝶阀），关闭所有备用、维修用旁通的截止阀（蝶阀），打开所有室内盘管的进出水阀，确保水系统的畅通。
- 2.打开膨胀水箱补水阀门，对系统进行补水，同时分别调节各风盘排气阀保证系统内空气排除，直到系统内空气排净。（一般要几个甚至十几个小时，水泵快速补水比较快）
- 3.检查水系统有无漏水情况，有漏水立即整改到位。

二.水泵调试

- 1.水泵可与机组实现连动控制



按电控箱内的接线图（接线图后附），从主机接线排相应的水泵控制端子（控制信号为220V交流电）引出控制线到水泵接触器的控制线圈，从而实现水泵与机组的连控，机组开启水泵自动启动。

- 2.启动水泵几秒后关闭，观察水泵是否为正转，若反转则改变水泵电源相序。
- 3.水泵启动后观察进出水压力表指针是否稳定，若摆动比较大，水泵发出异常

声音,说明系统内有空气,打开排气阀排气,直到系统内空气排净,压力稳定。(一般进水 0.3~0.4Mpa,出水 0.2~0.3 Mpa)

4.观察水泵运行时是否震动剧烈,噪音过大,出现以上情况要求水泵厂家进行调试。

三.靶式流量开关调试

水泵关闭状态下用万用表测量靶式流量开关的常开触点是否为断开,然后启动水泵,测试两触点应为连续接通状态,后关闭水泵后应为断开状态。

正式开机调试

一.准备工作

- 1.用万用表对所有的电气线路仔细检查,检查接线是否正确安装到位;用兆欧测量,确信无外壳短路;检查接地线是否正确安装到位,对地绝缘电阻大于 $1M\Omega$;检查电源线是否合乎容量要求。检查供给机组的电源线上是否安装上断路器。检查供给电路的电压波动(电压不平衡)值,一般不能超过 2%。
- 2.检查电控柜内的控制接线是否正确,与电控柜中提供的电路图完全吻合。水泵联控、水流开关接线是否正确。检查接线端螺栓是否拧紧,无松动现象。检查各电控仪表、电器是否正确、齐全有效,检查电控柜内外特别是各点接线口上是否清洁无杂物。检查接地或接零保护是否可靠。请在断电状况下用摇表进行实际测量。

3. 检查机组主电源的相序。将电器箱体中的两极断路器(NFB)断开,给机组通电,相序错误时机组电控柜中有三项保护器红灯信号一直显示,相序正确时绿灯亮。
4. 机组通电预热至少12小时,以便预热润滑油,保正压缩机运转正常。
5. 检查室内末端运转是否正常。
6. 开启水泵,确认运转方向,检查水系统是否正常。
7. 检查膨胀水箱的储水,水源是否打开;打开排气阀,排尽管道内空气。

二. 开机步骤

1. 开机



长按(3s)电源键开机,LCD显示产品数列号,系统进入待机状态,LCD常显示系统回水温度,水泵启动(连动控制)。

2. 工作模式选择

按M键进行‘制冷’→‘制热’→‘自动’循环选择,短按电源键确认,对应工作模式的指示符号闪动,延时3min后根据设定的温度条件开始启动相应设备,LCD显示已被启动的设备指示符号。

3. 温度设定(出水温度)

设定工作模式后,按T键进入确定模式下的控制温度,LCD显示原设定温度值并闪动,用^/∨键修改温度值,按T键退出。

4. 查看传感器温度

长按 T 键(3 秒)LCD 显示模块代号(如 SYS A), 短按 T 键进入温度查询状态, 用 \wedge/\vee 键查看 1~8 个温度; 按 T 键退出或者延时约 30s 后自动退出(下同)。

三. 观察记录

1. 根据调试记录表(后附调试记录表)要求填写相应的机组型号, 编号以及参数。
2. 观察机组启动顺序, 正常启动顺序为先启动主机的 A 系统, 然后启动主机 B 系统, 然后是辅机 1 的 A 系统再是 B 系统, 这样顺序启动, 直到所有模块都运行。当出水温度低于设定温度后, 根据运行时间长短, 运行时间较长的系统先停, 这样依次停机卸载。当出水温度上升到机器加载温度时, 按机器停机时间长短, 停机时间较长的系统先启动, 依次启动进行加载。这样保证各压机运行的平衡。
3. 根据机组运行情况在调试记录表上记录相应时段的时间, 吸、排气压力、进出水温度以及运行电流等来判定机组运行是否正常。
4. 机器启动后全系统运转, 经过一定时间后出水温度下降到卸载温度(一般为 6°C) 机组开始卸载, 如果温度一直保持此温度, 机组将全部卸载停机。当出水温度上升到加载温度(一般为 9°C) 机组开始加载, 这样使出水温度维持在设定温度范围内, 说明机组运行正常。

注意

现场保护、风盘联动、电话遥控、定时开关四项功能设定取消：

长按 M 键, LCD 显示现场保护、风盘联动、电话遥控 3 个功能符号, 可用 \vee 号键激活现场保护符号; 用 S 键激活风盘联动符号; 用 T 键激活电话远控符号(此功能需在手操器上插电话接口卡), 被激活的功能(符号闪动)按 M 键确认。如要取消需三个符号均不闪烁, 再按 M 键才可取消。

定时开关设定:按 S 键,定时开闪烁,按上升键定时关闪烁,再按上升键时钟符号闪烁;相应符号闪烁时按 S 键,进入设定状态,定时开关初次设定时显示四个横杆,需按 M 键激活时间设定,通过上升键+T 进行时间设定,设定完成后按 S 键确认即可。取消时按 S 键,通过上升键选择定时开或关后,再按 S 键,显示设定时间后按 M 键使设定时间变成--:--后按 S 键确认即可取消。

四. 室内末端调试

1. 在室外机组正常运转的情况下打开所有室内盘管，风速开关打到中档上。
2. 测试各风机盘管出风温度，根据出风温度不同调节风盘的进出水阀门，使各风盘出风温度达到要求。
3. 测试各风盘风速是否符合设计要求。

常见故障及维修方法

故障	原因分析	排除方法
手操器不能开启	(1) 主电源相序错误 (2)主电源电压不符合要求。 (3)手操器信号线连接不好。	(1) 更改主电源相序。 (2) 调节主电源电压。 (3) 重新连好信号线
开机很长时间机组不启动	(1) 温度设置过高 (2) 出水温度传感器线接触不好或坏。 (3)手操器设置为风盘连动,实际未采用连动控制。 (4) 控制线接触不好。 (5) 试运行时间到	(1) 调低温度。 (2)压紧传感器连线或更换传感器。 (3)取消手操器上的风盘连动设置。 (4) 压紧控制线。 (5)取消试运行时间:同时按 M+S, 在密码处输入 1234, 按 S 确认
吸气压力过高	(1) 热负荷过大 (2) 膨胀阀开度过大	(1) 降低负荷量 (2) 更换膨胀阀

吸气压力过低	(1) 制冷剂不足 (2) 膨胀阀开度小 (3) 管路或干燥过滤器阻塞 (4) 蒸发器水温过低 (5) 蒸发器结垢	(1) 检查漏点，加注制冷剂 (2) 更换膨胀阀 (3) 清洗管路，调换干燥过滤器 (4) 调整水量或检查负荷 (5) 清洗水垢
压缩机运转时间过长， 或不停机	(1) 负荷量过大 (2) 温度调节过低 (3) 制冷剂过少	(1) 检查负荷过大原因，追加容量 (2) 重新调整温度设定 (3) 添加制冷剂
排气压力过高	(1) 管路或干燥过滤器阻塞 (2) 制冷剂过多或有不凝性 气体 (3) 冷凝器脏，散热不好。	(1) 清洗管路，调换干燥过滤器 (2) 排放多余制冷剂或存在的不凝 性气体 (3) 清洗冷凝器。
排气压力过低	(1) 制冷剂不足 (2) 压缩机故障	(1) 加注制冷剂 (2) 更换压缩机

维护保养

☆ 机组各种参数经本公司调试工程师调整，已达最佳工作状态，请用户勿自行调节。

☆ 机组在试车运转 24 小时后，必须清洗水泵进水端的过滤器。

☆ 严禁频繁操作各开关，压缩机的开机次数不得超过 6 次/小时，且每次开机运行时间应在 5 分钟以上。

☆ 主电路电源开关在正常使用期内不能断开。

☆ 正常使用期内应每月进行一次全机检查，项目为：

- ① 电源接线的紧固螺栓有无松动；
- ② 机组各运动部件有无杂音，运行是否正常；
- ③ 制冷系统的高、低压力值是否正常；
- ④ 各电机的运行电流、机组的绝缘电阻是否正常；

☆ 机组换热器每年至少用洗洁精或高压水清洁两次，以保持良好的换热效果。

☆ 冬季开机请特别注意：气温在 0 摄氏度以下要定期检查循环水保温效果，且不能切断机组进电电源；长期停机不用时，必须放掉水侧换热器和系统管道内的水，以免管道冻裂。

☆ 机组应由专人操作、管理，发现异常情况应及时停机并查明原因和排除故障。

☆ 如遇无法解决之困难，请随时与本公司用户服务部联系。

附：《风冷—冷/热水多模块双压缩机系统空调控制器电控功能书》

《风冷模块电控接线图》

《风冷模块调试表》