

一种新型壁挂式空调支架的结构

申请号：CN201010556095.7

申请日：2010.11.09

申请（专利权）人 梁春

地址 221100|江苏省徐州市铜山县刘集镇工农路政府机

发明（设计）人 梁春

主分类 F16M13/02

公开（公告）号 CN102466117A

公开（公告）日 2012.05.23

代理机构

代理人

(19) 中华人民共和国国家知识产权局



(12) 发明专利申请

(10) 申请公布号 CN102466117A

(45) 申请公布日 2012.05.23

(21) 申请号 CN201010556095.7

(22) 申请日 2010.11.09

(71) 申请人 梁春

地址 221100|江苏省徐州市铜山县刘集镇工农路政府机关宿舍 60 号

(72) 发明人 梁春

(74) 专利代理机构

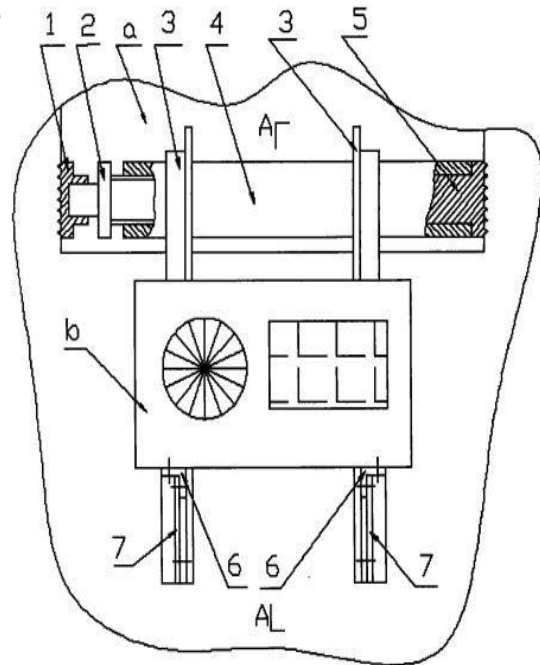
代理人

(54) 发明名称

一种新型壁挂式空调支架的结构

(57) 摘要

一种新型壁挂式空调支架的结构，它是在固定卡抓的端部做出凸出的尖齿，将固定卡抓安装固定在钢管的一端，在钢管的另外一端的内孔中制有内螺纹，将调节丝杆与钢管通过内外螺纹配合的方式安装在钢管的另外一端，将活动卡抓与调节丝杠的一端相互铰接在一起，在每一个悬挂支架的上面用螺栓安装固定水平支架、加强支架，根据窗户的宽度，旋转调节丝杠，使固定卡抓与活动卡抓牢固地撑紧在窗户的内部两侧，将两个悬挂支架通过其端部的弧形弯勾挂接在钢管的外圆上面，调节两个悬挂支架之间的距离，使两个悬挂支架之间的距离小于空调的宽度，将空调用螺钉安装在水平支架的上面。



权利要求书

一种新型壁挂式空调支架的结构，其特征是：在固定卡抓(5)的端部做出凸出的尖齿，将固定卡抓(5)安装固定在钢管(4)的一端，在钢管(4)的另一端的内孔中制有内螺纹，将调节丝杆(2)与钢管(4)通过内外螺纹配合的方式安装在钢管的另一端。

根据权利要求 1 所述的一种新型壁挂式空调支架的结构，其特征是：活动卡抓(1)一端的平面上制有尖齿，将活动卡抓(1)与调节丝杠(2)的一端相互铰接在一起，采用角钢制成悬挂支架(3)、水平支架(6)、加强支架(7)，在每一个悬挂支架(3)的上面用螺栓(8)安装固定水平支架(6)、加强支架(7)，其中，水平支架(6)与悬挂支架(7)之间呈垂直关系，水平支架(6)、加强支架(7)以及悬挂支架(3)之间组成直角三角形。

根据权利要求 2 所述的一种新型壁挂式空调支架的结构，其特征是：根据窗户 a 的宽度，旋转调节丝杠(2)，使固定卡抓(5)与活动卡抓(1)牢固地撑紧在窗户 a 的内部两侧，将两个悬挂支架(3)通过其端部的弧形弯勾挂接在钢管(4)的外圆上面，调节两个悬挂支架(3)之间的距离，使两个悬挂支架(3)之间的距离小于空调 b 的宽度，将空调 b 用螺钉(8)安装固定在水平支架(6)的上面。

说明书

一种新型壁挂式空调支架的结构

[0001] 本发明涉及一种壁挂式空调支架的结构，特别是一种新型壁挂式空调支架的结构，属于结构件技术领域。

[0002] 目前，壁挂式空调在安装时，都要实现在室外的墙壁上面预先打孔，再在孔中通过膨胀螺栓安装固定专门的支架，然后，再将空调安装在专门的支架上面，这种安装方法，不但麻烦，尤其是由于需要在室外的墙面上打孔，再行安装空调，所以，还存在一定的危险，据相关报道，在上述安装空调时，常常发生安装人员坠落的重大事故，此外，采用这种安装固定的空调在移机过程中也存在不便与安装全隐患。

[0003] 本发明的目的在于：提供一种新型壁挂式空调支架的结构，克服现有的空调在安装中所存在的上述缺陷。

[0004] 本发明实现上述目的所采用的技术方案是：一种新型壁挂式空调支架的结构，它是在固定卡抓的端部做出凸出的尖齿，将固定卡抓安装固定在钢管的一端，在钢管的另外一端的内孔中制有内螺纹，将调节丝杆与钢管通过内外螺纹配合的方式安装在钢管的另外一端，所述的活动卡抓一端的平面上制有尖齿，将活动卡抓与调节丝杠的一端相互铰接在一起，采用角钢制成悬挂支架、水平支架、加强支架，在每一个悬挂支架的上面用螺栓安装固定水平支架、加强支架，其中，水平支架与悬挂支架之间呈垂直关系，水平支架、加强支架以及悬挂支架之间组成直角三角形。根据窗户的宽度，旋转调节丝杠，使固定卡抓与活动卡抓牢固地撑紧在窗户的内部两侧，将两个悬挂支架通过其端部的弧形弯勾挂接在钢管的外圆上面，调节两个悬挂支架之间的距离，使两个悬挂支架之间的距离小于空调的宽度，将空调用螺钉安装固定在水平支架的上面。

[0005] 本发明的工作原理是：根据窗户的宽度，旋转调节丝杠，使固定卡抓与活动卡抓牢固地撑紧在窗户的内部两侧，将两个悬挂支架通过其端部的弧形弯勾挂接在钢管的外圆上面，调节两个悬挂支架之间的距离，使两个悬挂支架之间的距离小于空调的宽度，将空调用螺钉安装固定在水平支架的上面。

[0006] 有益效果：由本发明的结构原理图以及工作过程可以看出，本发明在安装固定空调时，只要在室内就可以完成空调的安装固定，所以，本发明具有方便、快捷、安全的优点。

[0007] 图1是本发明的主视图；

[0008] 图2是附图1的A-A截面图；

[0009] 图中所示：1、活动卡接头；2、调节丝杆；3、悬挂支架；4、钢管；5、固定卡抓；6、水平支架；7、加强支架；8、螺栓；a、窗户；b、空调。

[0010] 在固定卡抓(5)的端部做出凸出的尖齿，将固定卡抓(5)安装固定在钢管(4)的一端，在钢管(4)的另外一端的内孔中制有内螺纹，将调节丝杆(2)与钢管(4)通过内外螺纹配合的方式安装在钢管的另外一端，所述的活动卡抓(1)一端的平面上制有尖齿，将活动卡抓(1)与调节丝杆(2)的一端相互铰接在一起，采用角钢制成悬挂支架(3)、水平支架(6)、加强支架(7)，在每一个悬挂支架(3)的上面用螺栓(8)安装固定水平支架(6)、加强支架(7)，其中，水平支架(6)与悬挂支架(7)之间呈垂直关系，水平支架(6)、加强支架(7)以及悬挂支架(3)之间组成直角三角形。根据窗户 a 的宽度，旋转调节丝杆(2)，使固定卡抓(5)与活动卡抓(1)牢固地撑紧在窗户 a 的内部两侧，将两个悬挂支架(3)通过其端部的弧形弯勾挂接在钢管(4)的外圆上面，调节两个悬挂支架(3)之间的距离，使两个悬挂支架(3)之间的距离小于空调 b 的宽度，将空调 b 用螺钉(8)安装固定在水平支架(6)的上面。

获取更多资料

微信搜索

说明书附图

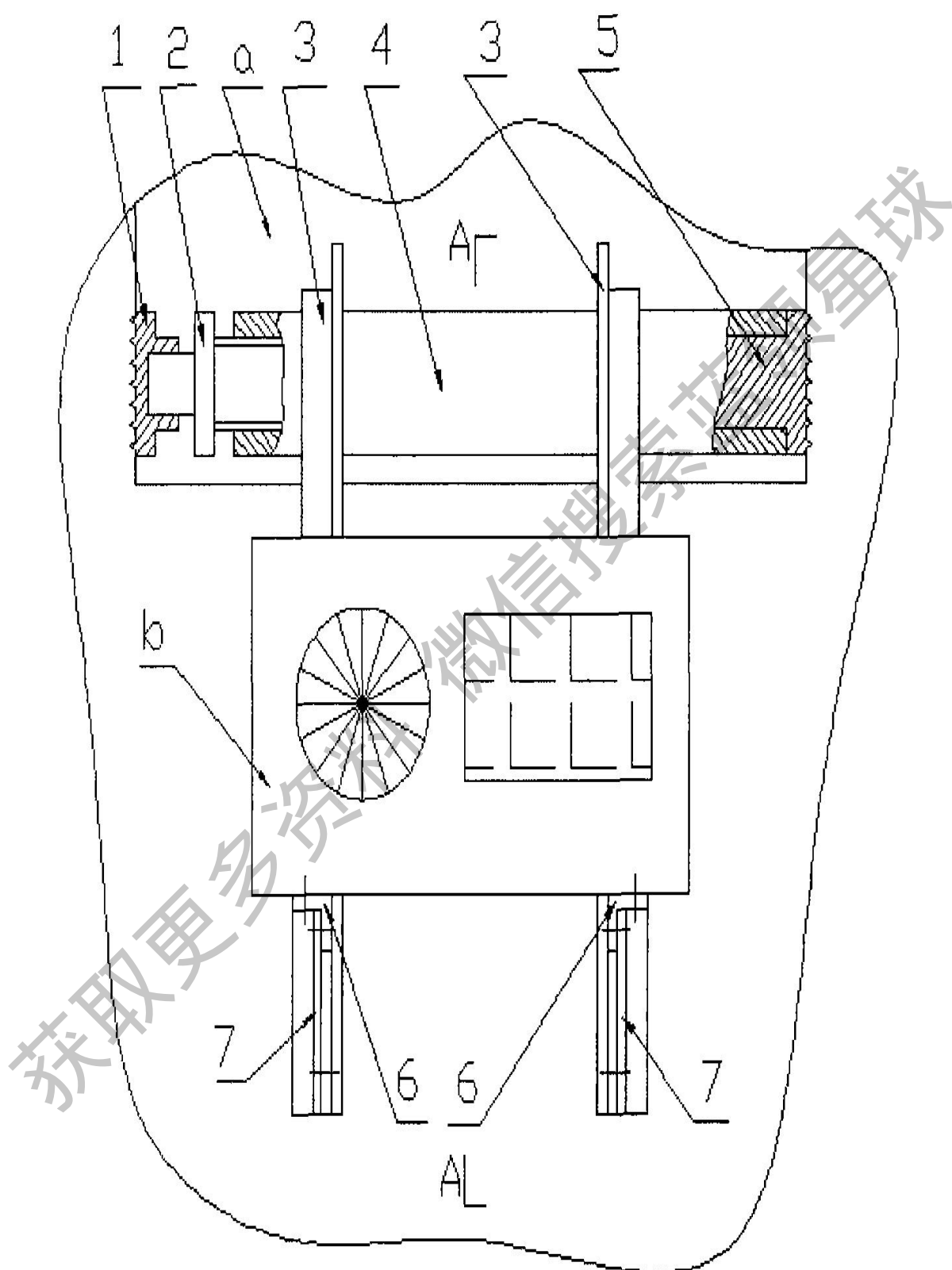


图 1

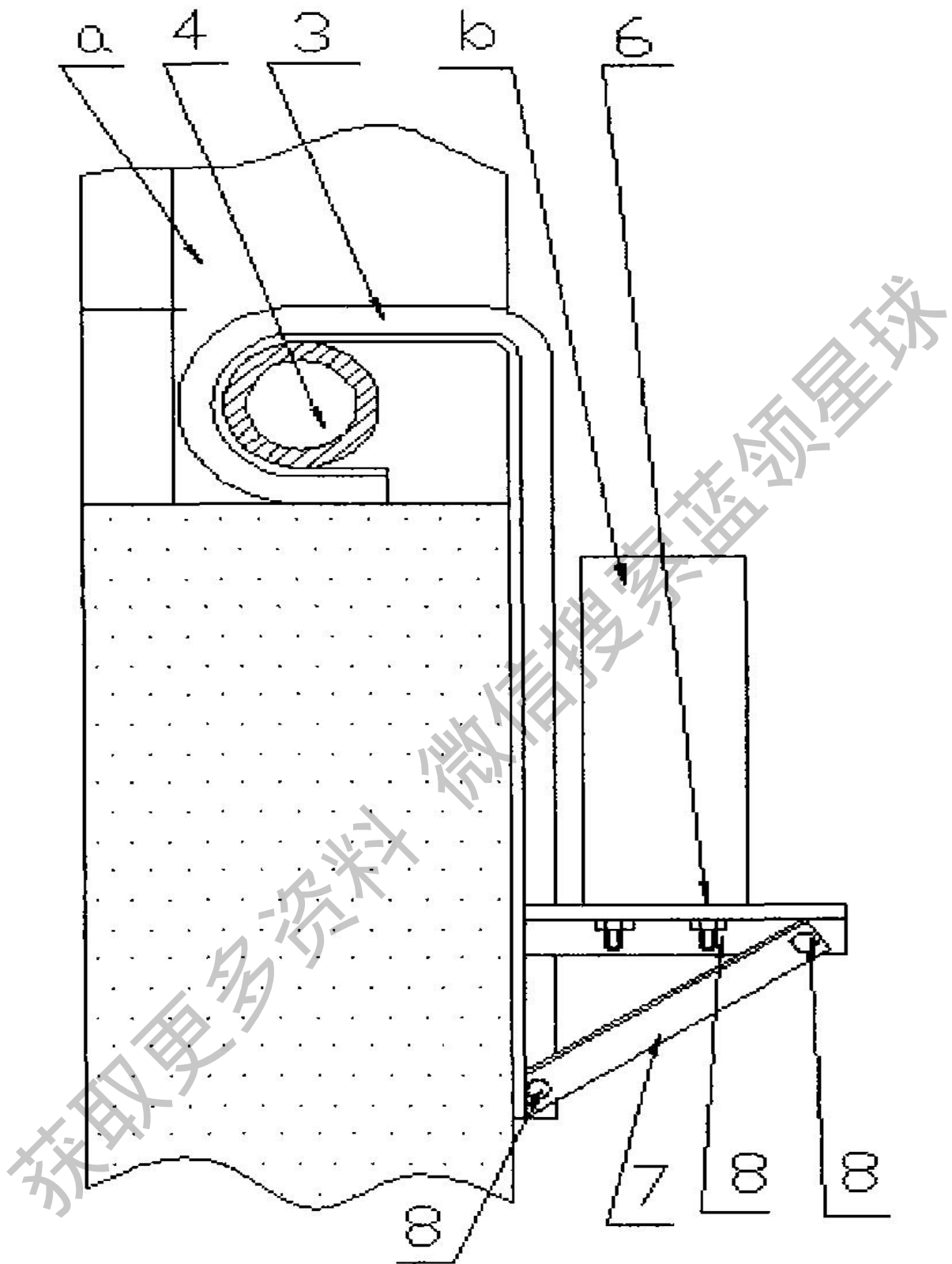


图 2