

尊敬的海尔用户：
感谢您选择、使用海尔产品。

该系列空调执行国家标准：
GB/T 7725-2004

技术数据：

机 型	辅电机型	辅电机型	辅电机型
型 号	KFR-50LW/61BDX12 KFRd-50LW/01B(QXF)-S1	KFRd-60LW/01B(QXF)-S2	KFR-72LW/61BDX12 KFRd-72LW/01B(QXF)-S1
电 源	1PH, 220V~, 50Hz	1PH, 220V~, 50Hz	1PH, 220V~, 50Hz
制 冷	制冷量 5090W	6050W	7200W
运 行	功率 1540W	1840W	2180W
电 流	7.2A	8.6A	10.2A
制 热	制热量 5650W	7050W	8400W
运 行	功率 1550W	2060W	2350W
电 流	7.3A	9.7A	11.0A
辅助电加热功率	2000W	2500W	2500W
辅助电加热电流	9.6A	12.0A	12.0A
噪 声	室内机	40/36/33/29dB(A)	42/39/36/33dB(A)
	室外机	54dB(A)	55dB(A)
质 量	室内机	50kg	50kg
	室外机	50kg	60kg
外形尺寸 (mm) 宽X高X深	室内机	530X1810X310	530X1810X310
	室外机	810X680X288	860X730X308
风量(室内机)	室内机	530X1810X310	530X1810X310
	室外机	810X680X288	860X730X308
风量(室外机)	900m ³ /h	1150m ³ /h	1150m ³ /h

注：本公司注重科技更新，参数更改后，恕不另行通知。
以上数据是在国家规定的标准工况即：制冷工况为室内干球27℃、湿球19℃，室外干球35℃、湿球24℃；
制热工况为室内干球20℃、湿球15℃，室外干球7℃、湿球6℃；电压220V的条件下测得。
随着室内外气温的变化，以上参数会有所变化。

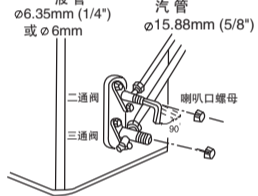
空调器运行操作范围

制 冷	室 内 侧	最高	干球：32℃	湿球：23℃
		最低	干球：18℃	湿球：14℃
除 湿	室 外 侧	最高	干球：43℃	湿球：26℃
		最低	干球：18℃	
制 热	室 内 侧	最高	干球：27℃	
		最低	干球：15℃	
	室 外 侧	最高	干球：24℃	湿球：18℃
		最低	干球：-7℃	湿球：-8℃

注：在以上条件下使用，临近制冷最高温度时，制冷效果会有所下降(可采用遮阳措施避免阳光直射)；临近制热最低温度时，制热效果会有所下降。

安装说明

- ◆排空方法**
- 用扳手取下室外机三通阀上的阀帽。
 - 用扳手将连接于三通阀上粗管的喇叭口螺母松动1~1.5圈。
 - 用扳手(内六角扳手)，拧松二通阀芯90°。大约15秒后，关紧二通阀。气体由粗管的喇叭口处排出，待无气体排出时，按照规定的扭矩(7~9N.m)将喇叭口螺母拧紧。
 - 打开二通阀和三通阀。
 - 拧紧两只阀门的阀帽(20~25N.m)。
 - 用检漏仪或肥皂水检查是否漏气，如有漏泄则需拧紧二通阀、三通阀，然后用系统外氟里昂(R22)气体进行重新排空。



安装说明

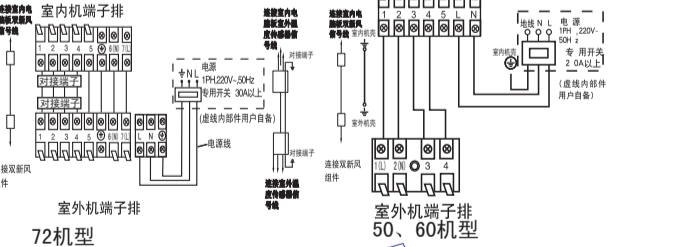
◆安装前准备

- ◆电力要求**
- 电源为单相交流220V~，50Hz。50、60机型电源从室内接入，72机型电源从室外接入。
 - 要配备专用电源线，尽可能安装漏电断路器。该机型无插头，**请用户自备专用开关(30A以上)**、地线，由获得电工资格的人员，按国家标准规定的布线规则进行布线。
 - 电源线地线和零线必须严格分开，**将零线与地线接在一起是错误的**。
 - 连机线型号：YZW
50、60机型(2根)：1根为3×2.5mm²或以上；1根为3×0.75mm²或以上；72机型(4根)：1根为3X1.5mm²或以上；1根为2x0.75mm²或以上；1根为4×0.75mm²或以上；1根为3×0.35或以上；
 - 电源线型号：50、60机型为RVV，72机型为YZW
参数：50、60机型为2.5mm²或以上，72机型为4.0mm²或以上。
 - 电源部分：L应接在火线上，N应接在零线上，⊕应接在地线上。位置不能接错，连接可靠，无内部短路，若连接错误有可能导致火灾。电源线连接方法为Y连接。如果电源线损坏，为避免危险，必须由制造商、它的服务机构或类似的具有资格的人员来更换。

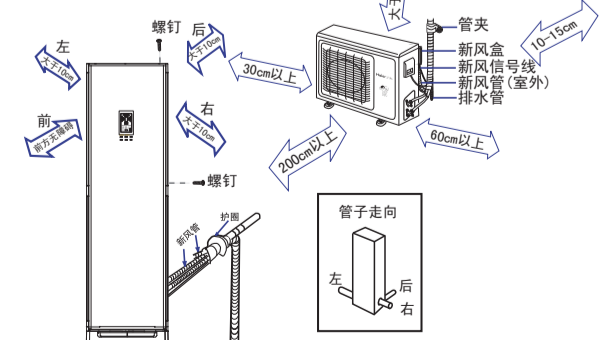
◆接线方法

- ◆端子的接线方法**
- 松开接线螺丝，将连机线端子插到端子排和接线螺丝之间，然后拧紧螺丝，将连机线轻轻向外拉，确认接线端子被压紧。
- ◆连机线压线方法**
- 接线完成后，必须用压线夹将连机线压紧，压线夹应压在连机线的外护套上。如右图：
- ◆加长电源线**
- 电源线加长必须使用整根电源线，不得接驳；弱电信号线加长时，接线必须错开100mm，并焊牢。

◆室内外机接线图



◆室内外机安装图



◆使用保养介绍

安装完毕，服务人员应认真向用户讲解使用保养常识，并亲示范。

■安装说明

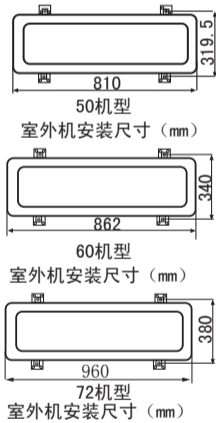
◆室内机安装

- 穿孔孔的定位
根据选择的室内机安装位置和管路走向，确定打穿墙孔的位置。
- 打穿墙孔
打一个穿孔孔，外侧稍微向下倾斜。

安装护圈，安装完毕，用石膏粉或油灰封住。

◆室外机安装

- ◆安装固定**
将室外机安装支架固定在墙面上，然后把室外机紧固在安装支架上，并保持水平。若安装在墙上或屋顶上时，要把支架牢牢地固定住，以防强风的侵袭。为了减小机器
- ◆排水弯头的安装**
若使用弯头，请按图中所示安装。在较冷的地方(气温持续低于0℃)不要使用排水弯头。



◆管路布置

布管时，排水管要放在下面。排水管要做成斜坡形，途中应避免上凸和下凹情况发生。如果环境温度过大，排水软管(特别是室内)必要时要用隔热材料进行缠绕保温处理。

连接管大于5m时需按下表注入制冷剂：

连接管长度	空气排除方法	增加制冷剂量(R22)
≤5m	用室外机中制冷剂	不需增加
5-10m	用制冷剂罐	液管管径： φ6.35或φ6
		液管管径： φ9.52或φ9

(连接管长-5)x30g (连接管长-5)x65g

注：当管路加长时，先用系统外制冷剂R22将连机管内的空气排空，再按排气方法排出多余的制冷剂。(新出厂的空调器，已在原来规定制冷剂量的基础上，多加入50g制冷剂R22。仅用于第一次安装，用来排除连接管及室内机中的空气)。

◆安装检查及试运转

- 请用户根据使用说明书来使用空调器试运转的检查项目，请在□内打上√号。
- 管子接头是否漏气？
 - 管子接头的隔热处理如何？
 - 室内外机电气连接是否牢固地插入接线板？
 - 室内外机电气连接线固定牢固吗？
 - 排水管布置正确吗？
 - 接地线连接牢固吗？
 - 电源电压符合电气规程吗？
 - 务必请安装人员进行一次试运转，并检查各项的运转情况。
 - 控制面板显示正常吗？
 - 有无噪音？
 - 制冷是否正常？
 - 室内温度调节器工作正常吗？
 - 电源部分：L 应连接在火线上
N 应连接在零线上
⊕ 应连接在地线上

海尔家用空调 使用安装说明书

本说明书适用于分体落地式房间空调器



机器外观以实物为准

- 使用前请仔细阅读说明书
- 请妥善保存，以备参阅
- 本产品只适合在中国大陆销售和使用的

尊敬的海尔用户：

感谢您选择、使用海尔产品。

我们承诺您任何海尔产品需要安装或维护服务时，海尔将提供“1+5”的成套增值服务：

- “1”：指安装服务“一次就好”；
“5”：指五项组合服务
- 安全测电服务：服务前为您安全测电并提醒讲解到位置
 - 讲解指导使用：指导您正确使用、讲解保养常识，以延长产品寿命，降低能耗
 - 产品维护保养：产品安装或维修后，对产品维护保养，以延长产品寿命，节约能源
 - 一站式服务营销：如您有新的购买需求，将向您提供上门设计、送货、安装、维保一条龙服务
 - 现场清理服务：服务完毕将服务现场清理干净
- 欢迎您对我们的服务进行监督，一旦我们的服务承诺未执行到位置，请拨打全国统一客服电话4006 999 999进行投诉，经核实无误，您将获得100元监督奖金！海尔，期待您的参与！

选购更多产品请登录海尔网上商城
(www.ehaier.com 更便捷 更快速 更省钱)
如果您的产品有服务需求，欢迎体验海尔自助服务www.haier.cn
服务专区，在线安装，报修。
该系列空调执行国家标准：
GB/T 7725-2004

合格证

Certificate of Quality
检验员：

产品经检验合格准予出厂

安全注意事项

尊敬的海尔用户：您好！感谢您使用海尔空调。为了您更好的阅读本说明书和使用空调，以下是我们对说明书中出现标志符号的解释说明：

警告标志：凡带有该“警告”标志的内容，有关产品安全和使用者的人身安全，必须严格按警示的内容操作。

禁止标志：凡带有该“禁止”标志的为，否则可能会造成机器安全。

电源插座必须配有地线，以保证空调器通过电源插座有效接地。

不要让任何油漆或杀虫剂喷涂在机器表面上。

电源安装后应通电进行漏电检测。

不要让任何油漆或杀虫剂喷涂在机器表面上。

定期清洁空气滤尘网
若滤尘网堵塞，制冷和制热效果不佳，耗电量增大，引起故障，制冷运转时会滴水。

使用规定容量的保险丝
绝对不要用铜丝或铁丝代替保险丝。

不要把水直接泼在室内机上。
不要把花盆、鱼缸等放在柜机顶部。

要使室内外机组的进风口和出风口保持畅通无阻。

长时间不使用时，请断开空调器电源。

应使用控制盘或遥控器来控制机器的运转。

接地点不要接在气体管道、自来水管、避雷针、电话线上。

空调器不要安装在可燃性气体易泄漏的地方，以免气体泄漏引起火灾，不要在易燃易爆和腐蚀性气体环境中使用。

用电安全提示

- 空调器属于I类电器，请您使用时注意用电安全！
- 必须使用有可靠接地的电源，电源的地线要引入大地，不能和自来水管等公用设施连接；分清电源的地线和零线，不能将这两种导线连接在一起。
 - 必须使用单独专用合格插座。
 - 由于柜式空调电流较大，所有禁止使用插排供电，需使用单独的电源，防止着火。
- 为了您和家人的安全，如果您家中用电有不符合上述要求的地方，请您尽快改进。

海尔家用空调保修证使用说明

尊敬的用户：

感谢您使用海尔空调，我公司将按照《中华人民共和国消费者权益保护法》的有关规定及我公司对用户的真诚承诺，凭此保修证及发票，为您提供下列服务：

- 海尔家用空调(分体空调、窗机)整机保修6年，压机保修6年；海尔牌除湿机整机保修3年，压机保修6年；海尔牌小家电整机保修1年。
- 本机在规定保修期内，凡属于制造问题发生的故障，均可免费维修。
- 下列情况不属于免费服务范围，但可实行收费修复：
 - 消费者因使用、维护或保管不当造成损坏的；
 - 非特约维修部拆动造成损坏的；
 - 因不可抗拒因素造成损坏的；
 - 无法提供有效发票的；
 - 发票产品型号与维修产品型号不符或有涂改的。
- 保修期内，安装维护人员因维修发生的费用均由我公司支付。保修期外费用由用户支付。

用户须知

对于超过保修期的产品，海尔服务人员上门提供有偿服务，有偿费用(超包收费)包括修理人工费、零部件费和超距离交通费。用户所有的费用以维修人员出示的海尔统一收费标准收费，并由服务人员开具发票，否则可拒绝交费。带型号、编号的条形码两联单请注意保存，维修人员每次上门服务后要取用一联作为维修凭证，以保证建立准确的维修档案，取用条形码并不会影响产品的保修。

*使用方法上的说明以及产品制作有关的事项不属于损失赔偿内容。

修理内容及确认

日期	修理内容	确认

操作指南

定时开/关功能

可以按照设定的时间启动或关闭空调。防止您就寝后忘记关闭空调。



1. 开机
开机后, 设定好工作状态 (遥控器液晶和控制盘LED显示工作状态)。
2. 定时方式设定
按遥控器上定时键改变定时方式, 每按一次, 定时方式指示按以下顺序改变:



3. 按 **时间+** / **时间-** 调节时间
此时 **开机** 或 **关机** 会闪烁。
● 按一下增加或减少1分钟。按住不放将快速增加或减少。
4. 按 **确定** 确定设定(调节好时间后, 按下设定键, 确定时间)
● 此时 **开机** 或 **关机** 不再闪烁
- 显示时间为: 到几点几分开机 (定时开) 或者关机 (定时关), 同时控制盘显示“定时”。

5. 取消定时 (按定时键数次, 使定时方式显示消除即可。)

小常识

- 更换电池或电后需重新设定时间。遥控器具有记忆功能, 下次使用定时功能时, 如果设定时间同上次一样, 只需选定定时方式然后按设定键确认即可。

负离子功能

开机后, 设置好工作状态。按下遥控器健康键, 遥控器显示“健康”, 同时开始负离子功能。再按一下健康键, 遥控器上“健康”显示消失, 负离子功能取消。打开和关闭负离子功能, 显示面板显示无变化。

备注: 当室内风机运转(正常状态)时, 才能进行负离子功能。

- ◆ 关于负离子功能
负离子发生器能激发大量负离子, 有效平衡空气中正负离子的浓度, 并有除菌及加速家中尘埃沉淀的功能, 使房间中的空气清新健康。

双新风功能

开机后, 设置好工作状态。按下遥控器新风键, 遥控器显示“新风”, 开始双新风功能。再按一下新风键, 遥控器上“新风”显示消失, 双新风功能取消。

备注: 当室内风机运转(正常状态)时, 才能进行双新风功能。

- ◆ 关于双新风功能
● 双新风功能: 室内污浊空气向外排出, 室外新鲜空气吸入室内; 室内排风和室外进风在全热交换器内部, 经过热交换元件时进行完全的热量交换、湿度交换, 在向室内提供新风的同时, 回收部分室内排风带走的热能、湿度。
- 按下新风键可取消双新风功能。

操作指南

清洁保养

不要用40℃以上的水清洗滤尘网, 否则对滤尘网有损害。要小心擦拭滤尘网。在装上左、右进风栅时, 请保证左、右进风栅中部定位柱插入侧板定位孔中, 以避免造成闪缝。

在待机状态下, 同时按下面板上的“温度+”和“温度-”键10秒, 面板回响3声后松开该组合键, 所有出风导板打开至最大位置, 用户可擦拭导风板。同时按下面板上的“温度+”和“温度-”键, 面板回响3声后可取消设定, 正常待机。

室内(外)机用热的湿布或中性洗涤剂清洗, 然后用于布擦净。不要用过热的水(大于40℃), 这样可能导致褪色变形。不要用杀虫剂或其他化学洗涤剂。

特别提示
空调器室外机换热器如出现脏堵可导致空调器制冷制热效率降低, 甚至损坏压缩机。故如果室外机换热器出现脏堵, 请联系售后专业人员进行清洗。

使用季节结束后的保养

在晴天送风模式下, 开机运转半天左右, 使空调内部完全干透。关闭空调运转开关, 切断电源, 否则即使空调器处于停止状态, 也会消耗一定的电力。清洁滤尘网和室内机、室外机, 有条件可用外罩盖好机组。

使用季节开始前的保养

检查室内和室外机组的进风口和出风口有无阻塞物, 以免降低工作效率。
务必安装滤尘网, 确保空气过滤器不污染, 否则会因灰尘进入而损坏机器或引发故障。

强力/静音功能

当您需要快速调节室内温度时, 使用强力功能就能方便的调节。静音功能是抑制空调运行时发出的噪音的功能, 能够让您得到安静的读书和休息空间。



在制冷或制热的状态下, 按**强/静**

- 每按一次, 将按如下显示次序变化
遥控器: **强力** → **静音** → 无显示
控制面板: **强力** → **静音** → 无显示

强力运转时, 使遥控器显示停止在“**强力**”处, 控制盘显示停止在“**强力**”和“**强力**”。在强力运转状态下, 内机以超强风速运行。
静音运转时, 使显示停止在“**静音**”处, 控制盘显示停止在“**静音**”和“**静音**”。在静音运转状态下, 内机以低风速运行。

小常识 ● 在强力运转模式下可获得最大风量。

智能功能

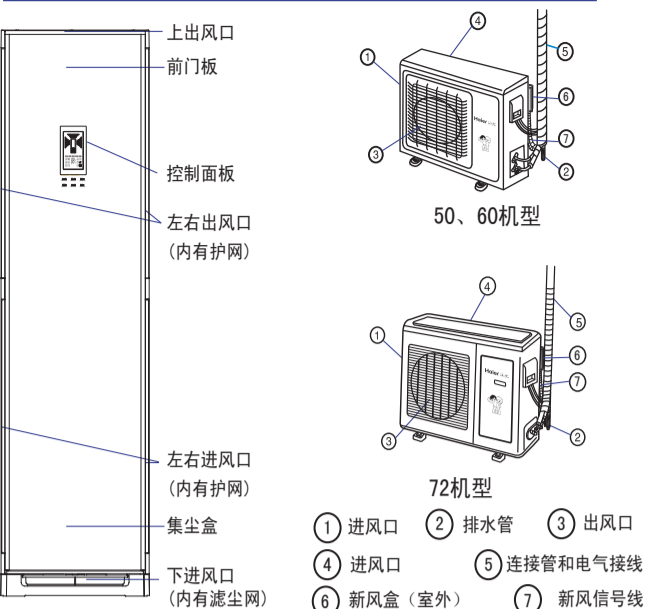
在制冷、制热、除湿、送风模式下, 按遥控器上的 **智能** 键, 进入智能运行模式。开机后, 系统先根据当前室内温度与设定温度的温差决定运行模式, 并运行以下功能:

- 智能自动调温: 智能控制室内温度到舒适设定温度, 可通过温度键进行调节。
- 智能自动除湿: 按室内温度与设定温度的温差, 自行选择是否进入除湿模式运行。
- 智能自动调速: 在智能功能开启的状态下风速显示为自动状态。在智能运行模式下, 风速可以根据室内温度与设定温度的温差自动调整。
- 智能自动除霜: 在智能运行制热模式下, 整机根据运行情况, 在满足除霜条件时自动进入除霜。
- 智能净化: 当空气质量传感器检测到室内空气品质差时, 智能净化自动运行进行调节控制;

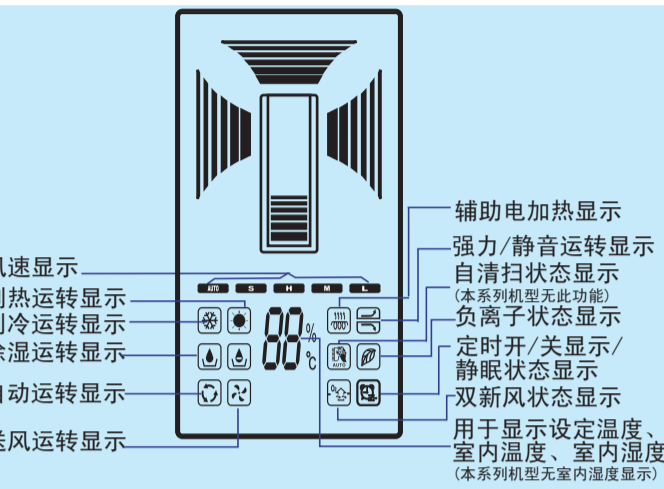
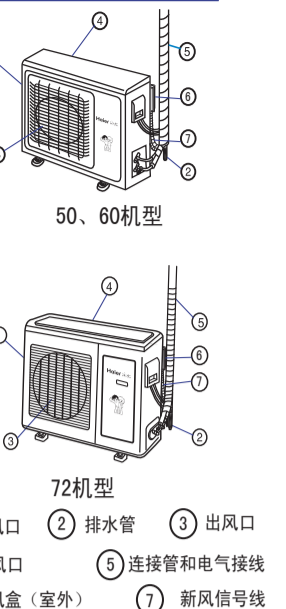
- 注: 1. 在制冷、制热、除湿、送风模式下, 按智能键进入智能功能。
2. 在自动模式和智能状态下, 按智能键机器关机。
3. 如房间空气质量状况良好, 设定智能功能后, 不进入智能净化。
4. 当室内环境一直较差时, 为了保护空调的使用寿命, 在智能净化一段时间后会退出, 间隔一定时间后才能允许进入。
5. 智能功能运行时, 按“模式”键转化到其他模式时, 可以退出智能功能;
6. 首次进入智能模式无温度显示, 按温度设定键可以调节温度。

各部分构件名称

室内机



室外机



电池的安装

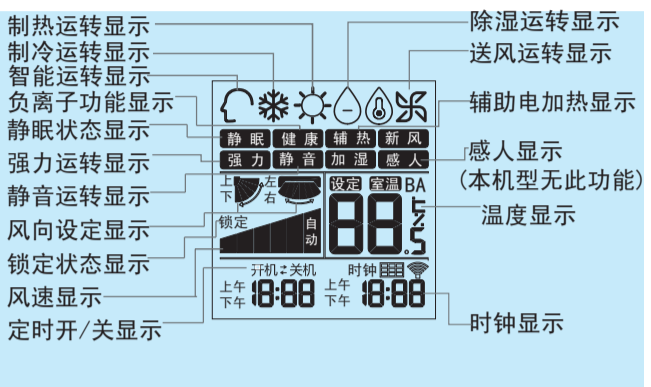
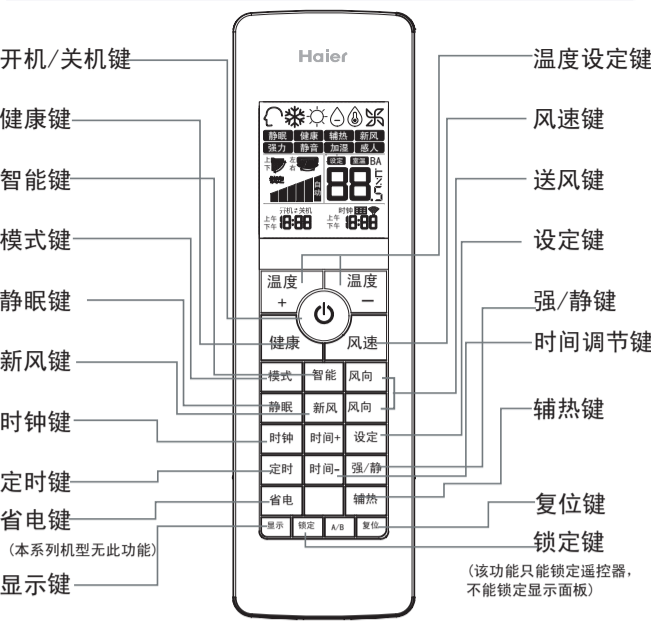
- 1 取下电池盒盖
- 2 装入电池
确认盒底部图示“+”“-”极要求。
- 3 重新装好电池盒盖
- 4 核对显示
若按下开/关键后, 无显示, 则重新装一下电池。

遥控器的使用

- 使用时把信号发射头对准室内机上的信号接收窗。
- 信号发射头和接收窗之间一般应在七米以内, 且不应有障碍物。
- 不要抛掷磕碰遥控器。
- 在装有电子启动型日光灯、转换型日光灯或无线电话的房间, 信号接收窗接收信号易受干扰, 使用时只要遥控器距室内机近一些即可。

小常识 ● 长时间不用遥控器时应将电池取出, 取出电池后如有显示, 则用一尖状物按一下复位键即可。

遥控器



时钟校准

- 首次开机和更换电池后需校准时钟, 校准方法为:
1. 按“时钟”键, 时钟显示“上午”或“下午”闪烁。
 2. 按“时间+”或“时间-”键调节时间, 每按一次, 时间增加或减少1分钟, 按住不放将快速增加或减少。
 3. 确定时间后, 按“设定”键, “上午”或“下午”不再闪烁, 时钟开始走时。

- 使用两节型号相同的新电池。
- 在遥控器使用过程中, 如出现异常情况, 请取出电池, 过几分钟再装入电池即可。
- 若遥控器显示变淡(有时易出现异常状态), 则说明电池没电了, 请更换电池。
- 遥控器废旧电池, 请妥善处理。

操作指南

清洁保养

不要用40℃以上的水清洗滤尘网, 否则对滤尘网有损害。要小心擦拭滤尘网。在装上左、右进风栅时, 请保证左、右进风栅中部定位柱插入侧板定位孔中, 以避免造成闪缝。

在待机状态下, 同时按下面板上的“温度+”和“温度-”键10秒, 面板回响3声后松开该组合键, 所有出风导板打开至最大位置, 用户可擦拭导风板。同时按下面板上的“温度+”和“温度-”键, 面板回响3声后可取消设定, 正常待机。

室内(外)机用热的湿布或中性洗涤剂清洗, 然后用于布擦净。不要用过热的水(大于40℃), 这样可能导致褪色变形。不要用杀虫剂或其他化学洗涤剂。

特别提示
空调器室外机换热器如出现脏堵可导致空调器制冷制热效率降低, 甚至损坏压缩机。故如果室外机换热器出现脏堵, 请联系售后专业人员进行清洗。

使用季节结束后的保养

在晴天送风模式下, 开机运转半天左右, 使空调内部完全干透。关闭空调运转开关, 切断电源, 否则即使空调器处于停止状态, 也会消耗一定的电力。清洁滤尘网和室内机、室外机, 有条件可用外罩盖好机组。

使用季节开始前的保养

检查室内和室外机组的进风口和出风口有无阻塞物, 以免降低工作效率。
务必安装滤尘网, 确保空气过滤器不污染, 否则会因灰尘进入而损坏机器或引发故障。

疑问解答

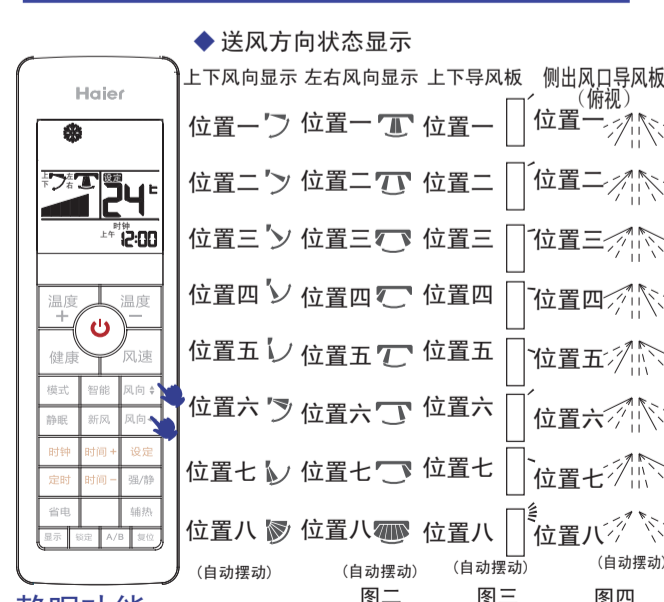
疑问	解答
制冷、制热效果不好	是否按要调节运转控制器? 过滤网是否太脏? 门窗或户是否开着? 在进风口或出风口有无阻塞物? 在制热方式下: 水平摆叶是否向上? 在制冷方式下: 室内是否有很多人? 室内是否有其它的热源? 水平摆叶是否向下? 太阳光是否直射室内?
漏水	过滤网脏, 导风板向下导致冷风将湿气变为漏水。
听见有水流声	在空调器被启动时, 在运转中压缩机启动或停止时, 或在空调器停止时; 有时会发出“咣-咣-”声或“咕嘟咕嘟”的声音。这是制冷剂的流动声而不是故障。
发出“喇叭”响声	这是由于塑料的热膨胀或冷收缩所引起的。
出风有异味	从室内机组送出的风中有时有异味, 此异味是室内家具、油漆、香烟等的气味被室内机吸入所致。
在运转中, 室内机组冒出水雾。	当制冷或除湿运行中, 可以看到机器喷出一股股薄薄的水雾。这是由于骤然冷却的室内空气从机内吹出而产生的冷凝水雾。
在制冷运行时自动切换到送风方式。	为防止在室内机组的热交换器上积霜, 有时会切换到送风方式, 但不久仍会返回到冷气方式。
空调停止后不能立即启动。空调器不启动?	这是由于系统的自我保护功能, 因此在停机后约3分钟不能重新投入运行。
在制热运行时, 室外机组产生水或蒸汽。	这是当积在室外机散热器上的霜被除去时(除霜运转时)而产生的。
在制热运转时, 即使运转停止, 室内风机仍然运转。	为了去掉余热, 自动停机后室内风机会继续运转一段时间。
在除湿中不吹出空气或不能改变风速。	除湿时, 室内温度介于设定温度与设定温度+2℃时, 空调器以低风速间歇运转, 不管风速设定情况。
空调器不能启动	电源开关是否接通? 线路供电是否正常? 漏电断路器是否跳闸? (务必立即关掉电源, 并向特约维修点联系。)
关于温度显示	由于室内各区域温度的差异, 为提高舒适性, 空调会自动进行温度补偿, 可能会出现空调上显示温度和用户检测到的温度不同, 属于正常现象。

操作指南

基本运转

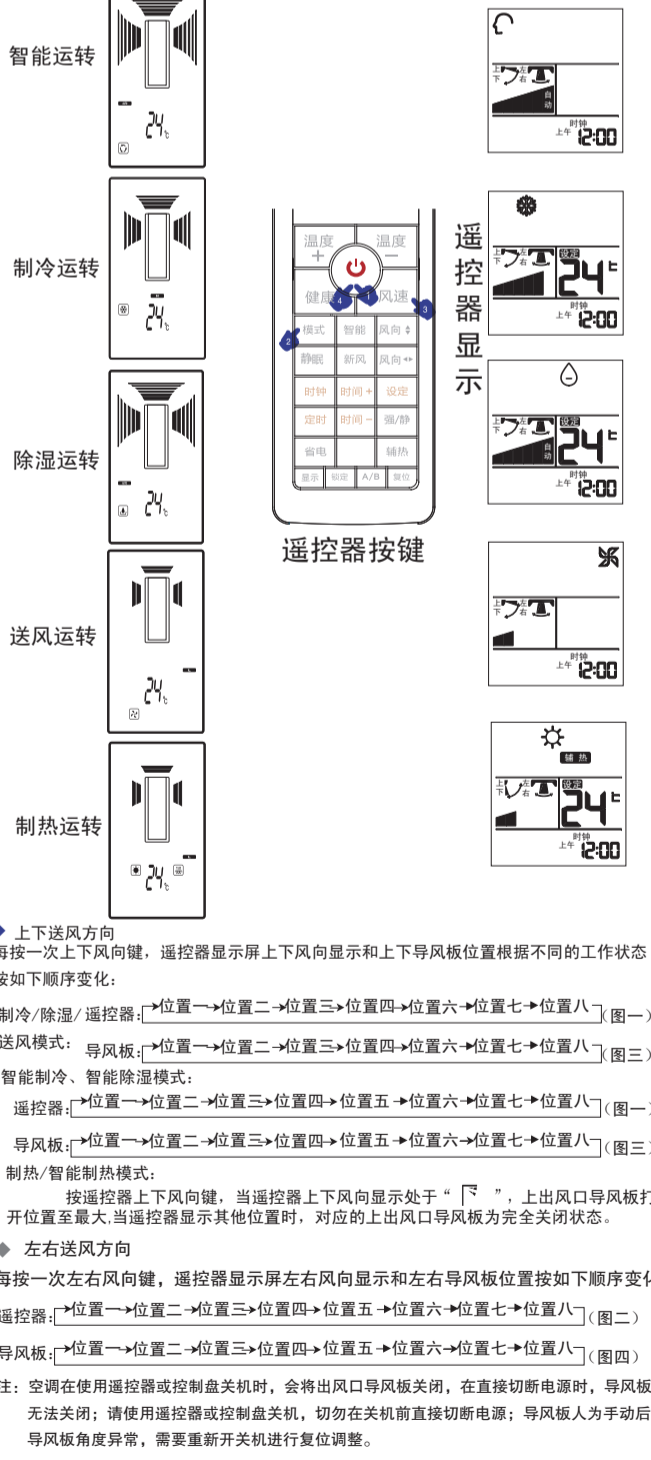
1. 开机
按下开/关键键, 遥控器液晶和控制盘显示上一次的工作状态(定时、静眠、辅热状态等除外)。
2. 工作方式选择
按下模式键, 每按一次, 工作方式按如下顺序改变:
遥控器: **智能** → **制冷** → **除湿** → **送风** → **制热**
显示面板: **智能** → **制冷** → **除湿** → **送风** → **制热**
3. 调节风速
按下风速键, 每按一次, 风速按如下顺序改变:
遥控器: **自动** → **低风** → **中风** → **高风**
空调器按显示的风速运转。风速为自动时, 空调器根据室温自动调节风速。送风运转模式下不能将风速设定为自动。
4. 关机
按下开/关键键

风向调节



静眠功能

- ◆ 运行方式
- 1. 制冷、除湿运行下的8小时静眠
静眠操作开始后 1小时温度比设定温度升高1℃, 运行1小时后再升高1℃, 再持续6小时后关机, 温度比设定温度高, 以防睡眠时着凉。
- 2. 制热运行下的8小时静眠
静眠操作开始后 1小时, 温度下降2℃, 此温度运转1小时后再下降2℃, 再运行3小时后上升1℃再持续约3小时后关机, 温度比设定温度低, 以防睡眠时有不适的感觉。
- 3. 送风模式运行时
无静眠功能。



辅助电加热功能

首次进入制热模式, 遥控器和显示面板分别显示“**辅热**”和“**辅热**”
辅助电加热运行开始。再按一次辅热键, 遥控器和显示面板上“**辅热**”和“**辅热**”消失, 辅助电加热运行结束。

- 辅助电加热条件
设定辅助电加热允许后, 空调器微电脑控制检测室内温度小于等于22℃, 低于设定温度, 且与设定温度之差大于2℃时, 辅助电加热投入运行, 否则自动停止辅助电加热。