

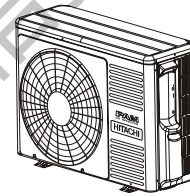
执行标准: GB/T7725-2004
GB4706.32-2004
GB4343.1-2003
GB17625.1-2003
GB17790-1999
GB21465-2008

HITACHI
Inspire the Next

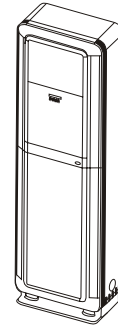
分体落地式冷暖变频空调器

型 号: KFR-61LW/BpA/KFR-50LW/BpA
适用机种制品号: RAP-L61BVY/RAC-L61BVY
RAP-L50BVY / RAC-L50BVY

使用、安装说明书



型 号: KFR-61W/BpA
KFR-50W/BpA
适用机种制品号: RAC-L61BVY
RAC-L50BVY



型 号: KFR-61L/BpA
KFR-50L/BpA
适用机种制品号: RAP-L61BVY
RAP-L50BVY

请仔细阅读这本使用、安装说明书以了解正确的使用安装方法,使机器长久发挥最高性能

上海日立家用电器有限公司 空调机事业部

地址: 上海市浦东新区金湘路1100号 用户服务中心: 上海市浦东新区金湘路1100号 上海日立家用电器有限公司用户服务中心
电话: 021-50316868 电话: 4006203328 咨询报修电话: 4006203328
传真: 021-50323231 顾客传真电话: 021-50323229
邮编: 201206 邮编: 201206 服务监督电话: 021-50323321
网址: <http://www.hitachi-shha.com.cn> 管理号: RAP/C-L61BVY-SM
型 号: KFR-61LW/BpA
KFR-50LW/BpA (2008.11版)

上海日立家用电器有限公司

目录

使用说明

产品性能及主要技术参数	1
接收显示功能	3
遥控器各部分名称和功能	4
自动运转	6
制热运转	7
除湿运转	8
制冷运转	9
一键清洁功能	10
定时器的设定法	11
遥控器电池的更换法	12
剧院模式功能说明	13
过滤网清洗提醒功能说明	13
空气流向的调节	14
不锈钢抗菌过滤网的拆洗及纳米钛净化网的安装方法	14
注意事项	15
故障查找	17
机器的保养	18
长期不用后再次启动前保养	18

安装说明 (供安装技术人员使用)

安装附件	19
安装	20
制冷剂管道安装	21
真空排气顺序	23
排水管道安装	25
室外机冷凝水处理	25
电线连接	25
附图	28
安装注意	29
警告	31
敬告用户	
特别提示	

为了使空调发挥最佳性能,建议你经常清洗过滤网,拆洗方法见第14页的不锈钢抗菌过滤网的拆洗及纳米钛净化网的安装方法。

敬告用户

空调器使用前后会有下列现象不属于空调器质量问题

异味:

空调器经使用后,由于烟雾、食物、化妆品、潮气等所发出的各种异味附着于机器上,所以在每次使用空调进行冷房运转后,进行一段时间的送风运转,使室内换热器得以干燥,在每天开机前,最好把门窗打开,空调器置于送风运转一定时间后再进行制冷运转。除进行上述方法处理外,还请勿忘定期地有效清洗滤尘网和换热器,从而使异味的排除达到最佳效果。

雾气:

- 在制冷运转或除湿运转过程中,有时似乎有雾气从室内机的空气排出口排出。这种现象发生在温度较低且湿度较高的地区,空调吹出的冷风使空气中的水份凝成雾气。
- 在一定的室外温度和湿度条件下,制热运转过程中,室外机可能会出现散发雾气和结霜的现象,这属于正常现象。
- 当结霜至一定程度,系统会自动除霜,在除霜过程中,室外机可能会有雾气蒸发,这属于正常现象。

噪音:

- 在空调器刚被启动或刚被停止时,会出现短暂的奔流噪音。
 - 这种噪音的产生是由于冷媒迅速蒸发,流动尚不稳定所致,因此不属于故障。
- 送风速度控制开关被设至“低速”时出现微弱、连续的“丝丝”噪音。
 - 这种噪音的产生是由于冷媒流动所致,因此不属于故障。
- 制冷运转(制热运转)刚被启动或刚被停止时立即出现“咔嚓”声。
 - 这种噪音的产生是由于空调器基于温度差别而轻微膨胀或收缩所致,因此不属于故障。
- 除霜运转过程中,室内机可能会有轻微的振动和汽流声。
 - 这是由于系统压力平衡造成,不属于故障。

特别提示

亲爱的用户:

感谢您使用我公司的空调产品,为了今后能为您提供完善的售后服务,请协助我们完成以下工作:

- 购机后,请从室内机组包装内取出安装维修卡,并检查所有各联是否完整;
- 在安装人员完成空调器的安装后,请填写安装结算联上内容,并按要求将室内、外机条形码粘贴在结算联上,确认签字后交安装人员;

若发现无安装维修卡或缺少安装结算联的情况,请立即联系供货商或本公司用户服务中心。

产品性能及主要技术参数

- 模糊电脑控制
- 低噪音四向吸风系统
- 温度感应自动除湿
- 高效能定时器
- 自动风速速度调节
- 自动操作功能
- 全中文显示遥控器
- 不锈钢抗菌过滤网
- 镀锌机壳(室外机)
- 高灵敏度恒温器
- 3分钟延迟回路
- 3种风扇速度
- 1/2小时定时装置
- 喇叭口接口方式
- 高效率冷暖功能
- 自动导风功能
- 室内温度显示
- 一键除湿功能
- 一键清洁
- 纳米钛净化网
- 过滤网清洗提醒
- 涡旋式压缩机
- R410A 环保冷媒

全新分体落地式冷暖空调器



模糊电脑控制

一般定时装置只根据设定开机时间启动空调,可能会出现过冷或过热情况,先进精密的模糊电脑控制(Fuzzy Control)却可以根据室内温度变化,自动提早或延迟开机时间,使室温准时达到设定温度,既可提供舒适环境,又可替你节省电能。



温度感应自动除湿

日立空调器特备精密可靠的温度感应自动除湿,当室温高于设定温度时,除湿功能即会自动进行,直至降回设定温度便停止,既可保持温度稳定,又可使家居清爽怡人。



精巧机身设计

室内机外形薄形设计,厚度仅为300mm,因此机器可安装在靠近墙壁的有效空间内。



全中文显示遥控器

精巧细致的遥控器手感更舒适,液晶屏全中文显示令你操作自如。



室内温度显示

室内机液晶屏即时显示室内温度,让你随时掌握环境变化。



不锈钢抗菌过滤网

易于清洗。



一键清洁

通过遥控器清洁键设置,空调器会自动进行除湿、制热、送风运转,以达到自动清洗空调器室内换热器的目的。



纳米钛净化网

有效阻隔空气中的异味和细菌。



涡旋式压缩机

采用日立先进的涡旋压缩机,功率和噪音更低,效率更高。

获取更多资料

主要技术参数

项目		制品名	RAP/C-L61BVY	RAP/C-L50BVY
性能	制冷量 (W)		6100 (1300-6700)	5000 (1000-5900)
	输入功率 (制冷) (W)		1950 (320-2400)	1730 (280-2280)
	制热量 (W)		7000 (1400-8500)	6500 (1200-8000)
	输入功率 (制热) (W)		1960 (300-2600)	1970 (280-2500)
	中间制冷量 (W)		3000	2500
	中间输入功率 (制冷) (W)		610	560
	中间制热量 (W)		3500	3200
	中间输入功率 (制热) (W)		720	680
	低温制热量 (W)		6160	5800
低温输入功率 (制热) (W)		2220	2140	
室内机组	制品名		RAP-L61BVY	RAP-L50BVY
	电源		220V/50Hz	220V/50Hz
	循环风量 (m³/h)		950	790
	除湿量 (m³/h)		2.4	2.0
	噪音 (微/强风) [dB (A)]		38/46	33/41
	外形尺寸(长×宽×高) (cm)		30×55×182	30×55×182
	包装尺寸(长×宽×高) (cm)		48.5×196.5×77	48.5×196.5×77
	净质量 (kg)		43	43
毛质量 (kg)		59	59	
室外机组	制品名		RAC-L61BVY	RAC-L50BVY
	电源		220V/50Hz	220V/50Hz
	噪音[dB (A)]		52	52
	外形尺寸(长×宽×高) (cm)		29.9×79.2×60	29.9×79.2×60
	包装尺寸(长×宽×高) (cm)		43.6×94.2×67	43.6×94.2×67
	净质量 (kg)		42	41
毛质量 (kg)		50	49	
额定能源效率等级 (根据GB21455-2008)			2级	3级

注: 1. 各项参数若有更改恕不另行通知。
 2. 以上能力相关数据均在测定模式下测定。
 3. 上述制冷能力为室内侧温度27°C(干球)、19°C(湿球), 室外侧温度35°C(干球)、24°C(湿球), 强风速时, 配管长度为5米时的能力。
 4. 上述制热能力为室内侧温度20°C(干球), 室外侧温度7°C(干球)、6°C(湿球), 强风速时, 配管长度为5米时的能力。
 5. 噪音值是在试验室环境下测得的数据, 实际使用时, 由于环境噪声的影响, 实际噪音值与表示值可能有差异。



警告

- 在进行下述检查时,切勿进行本空调系统的任何操作。
- (1) 测量地面与电线的连接终端的电阻, 检查电阻是否大于2MΩ。若小于2MΩ, 直至漏电的地方找到及经修理为止, 切勿进行本空调系统的任何操作。
- (2) 检查室外机内的截止阀是否已全开, 将此阀完全打开后, 再进行空调系统的操作。
- 在空调系统进行运转时, 请注意下列事项:
- (1) 切勿用手触摸排气口的任何部分。这是因为位于排气口的压缩机舱及配管的温度会高于90°C。

● 为了防止室内机组因意外情况而倾倒，请安装防倒链（见图6）。安装时先从室内机取出防倒链组件，在墙体上相应位置埋入膨胀螺丝，并将防倒链大头部分套入膨胀螺丝后用螺帽拧紧。该链可根据安装环境调节长度，多余部分应留在墙面一侧（见图7）。最后利用顶盖板后部中间位置的螺钉将第一节小头部分固定在顶盖板上（见图8）。

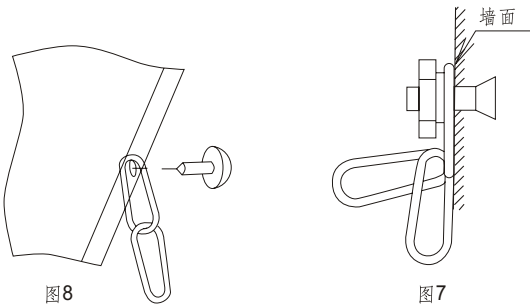


图7

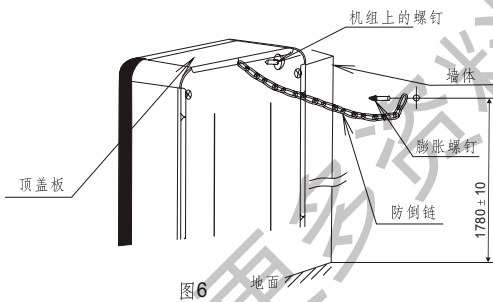
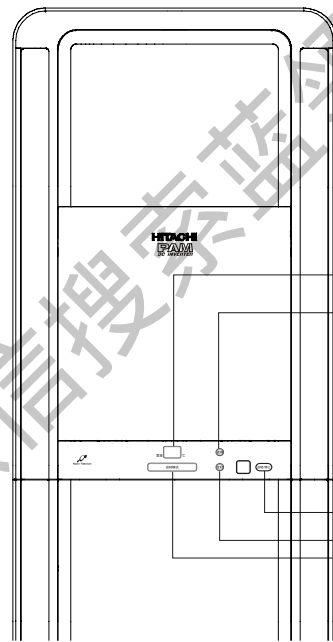


图6

接收显示功能



室温显示灯

在运转过程中，显示室内温度(显示范围0℃~43℃)。遥控器设定温度和实际温度有时可能稍微不同。
在运转模式切换后约3分钟或除霜或预热时，显示“□”。在剧院模式时显示“■”。

滤网灯

空调器室内主风叶累计运转满100小时后，“滤网”灯点亮。

运转/停止钮

按下此按钮时，机器开动。
再按一次，机器停止。

定时灯

定时器起作用时，此灯点亮。

运转模式显示

在不同运转中显示不同颜色。
· 制冷运转时：蓝色
· 制热运转时：橙红色
· 除湿运转时：绿色
· 预热、化霜及清洗时：紫色

使用时应注意事项：

- 机器一旦停止后约3分钟不能再开动（除非切断电源后重新投入电源）。这是为保护机器的措施，并不表示机器有故障。
- 在运转中如按下“运转选择”钮的话，机器就会停止3分钟左右以确保安全。
- 空调器接通电源后，左右导风板将自动打开、关闭一次（复位运转）。
- 空调器启动时，移动面板先打开，随后左右导风板相继打开。
- 空调器关闭时，左右导风板先关闭，随后移动面板关闭。
- 移动面板在动作时，如用遥控器操作，原来的运动状态不会改变直至该运动结束。

遥控器各部分名称和功能

遥控器：此遥控器用以控制空调器的运转。控制范围约在 7 米以内。如要用电子方法控制室内照明的话，控制范围则可能较短。安装以前请先确认空调器能否由这遥控器来控制。

信号发射窗/发射指示

要控制空调器时，请将此发射窗指向接收窗的方向。
信号被发射时，发射指示闪亮。

显示器

此显示器显示所选择的室温、定时器状态、所选择的运转模式和风速。

制热按钮

请用此按钮设定“制热”运转模式。

除湿按钮

请用此按钮设定“除湿”运转模式。

停止按钮

按下此按钮时机器停止运转。

定时关

请用此按钮设定定时关机定时器。

定时开

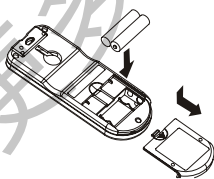
请用此按钮选择定时开机定时器。

制冷按钮

请用此按钮选择“制冷”运转模式。

后部

按后盖上箭头“▼”所指方向推或拉，可装上或拆下电池盒盖。



4

安装注意

●在机组安装时，为了连接管、连接线的安装引出，请将图1中底座预留孔的塑料部分或后板和左右侧板预留孔的金属部分去除。

●去除后，从后面和左右引出时，将管道孔护孔环的内侧涂抹502强力胶后装于连接管连接电缆及电源线引出口处，然后再进行连接管、连接线的穿套，见图5。

●底座底面预留孔（下引出时）详细图见图3，用锯子锯断引出口与底座的搭连处；后板预留孔（后面引出时）和左右侧板预留孔（左右引出时）详细图见图4，在敲除时，请用凿子对准搭连处，再用锤子敲打。

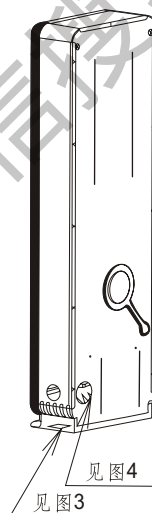


图1

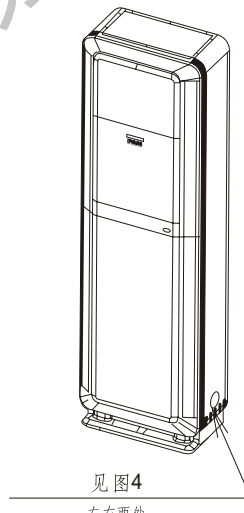


图2



图3

（底座底面预留孔）

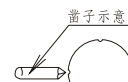


图4

（后板与左右侧板预留孔）



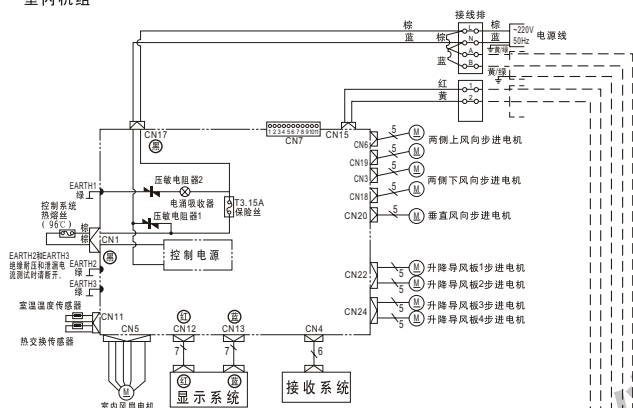
图5

29

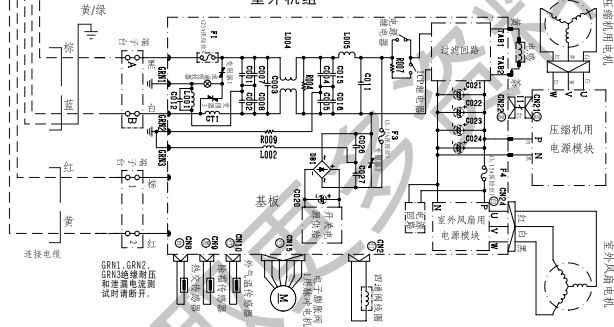
附图

室内外电气原理图 (KFR-61LW/BpA · KFR-50LW/BpA)

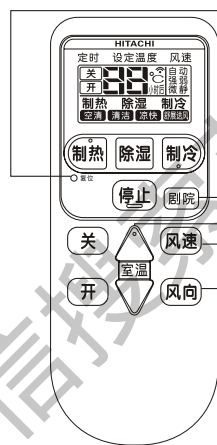
室内机组



室外机组



遥控器各部分名称和功能



复位按钮

换了电池，遥控器显示不正常的话，请按此按钮。

剧院按钮

请用此按钮设定“剧院模式”。

温度调节按钮

请用此按钮提高或降低设定温度。
(将该按钮持续按住时所显示的设定温度变化得较快)。

风速按钮

此按钮用以设定风速，每次按下此按钮时风速按照“自动”、“强风”、“弱风”、“微风”的次序变化。

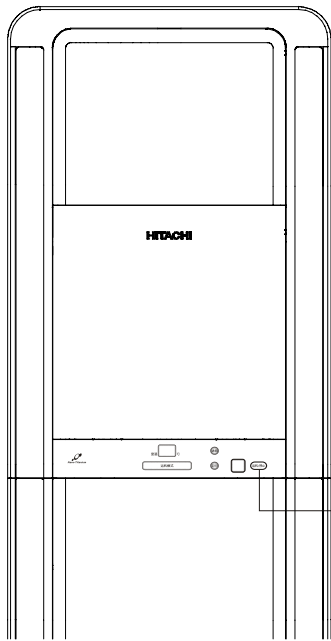
风向按钮

用以调节水平空气导风板送风的角度。

使用时应注意事项：

- 遥控器不可放在下述地方：
 - 直射阳光下
 - 加热器附近
- 遥控器应小心使用，不可掉落于地板上。请避免受潮。
- 机器一旦停止后约3分钟不能再启动（除非将电源开关一关一开，或把电源插头从插座上拔下后再插进去）。这是为保护机器的措施，并不表示机器有故障。
- 在运转中如按下其他运转模式的按钮的话，机器可能会停止3分钟左右以确保安全。

自动运转



运转/停止
按下此按钮时，机器按自动运转模式
或上一次的运转模式(24小时内)运转。

自动运转的条件

初始室温(概略值)	功能	温度设定	风速
摄氏 27 度以上	制冷	27°C	首先设定于强风位置。达到了预设温度后设定于弱风或微风的位置。
摄氏 23 度~27 度	除湿	稍低于室温	微风
摄氏 23 度以下	制热	23°C	首先设定于强风位置。接近预设温度时为弱风或微风的位置。超过预设温度时延时停止。

(2) 按图 16、图 17 所示进行接线。

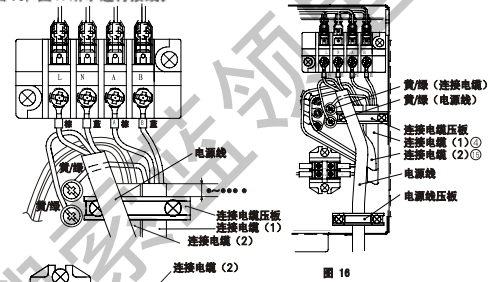


图 16

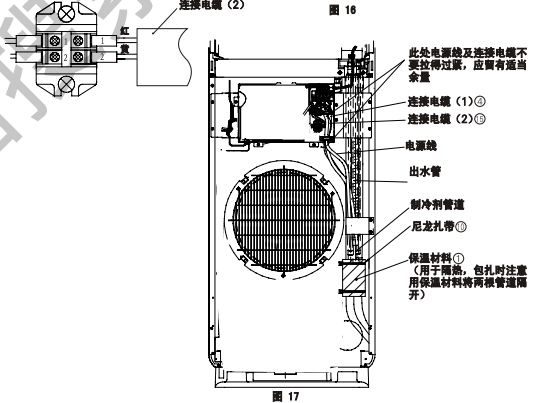
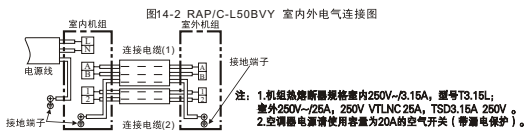


图 17

- (3) 必须将黄/绿芯线接至带有“⊕”标志的端子上。
- (4) 将电源线、连接电缆用电线压板压紧，以防止接线端子受力后脱落。
- (5) 将制冷剂管道用附件⑮尼龙扎带按图17要求扎起来。
- (6) 将电源线、连接电缆(1)、(2)从制冷剂管道外连接管通过的管道孔穿过，且如果从后板或左右侧板穿过，管道孔必须装上管道护孔环，以防电源线、连接电缆破损发生漏电危险。
- (7) 室内电源必须安装空气开关(带漏电保护)



注：1. 机组熔断器规格将室内250V~0.15A，型号T3.15L；室外250V~25A，250V VTLNC 25A，TSD3.15A 250V。
2. 空调器电源请使用容量为20A的空气开关（带漏电保护）。

2 室外机组连接电缆连接法

- (1) 把连接电缆按电气接线图所示正确地牢固连接。（紧固力为0.8~1.5N·m）
- (2) 用电源线压板将连接电缆压住后，用螺钉紧固，按图14安装。

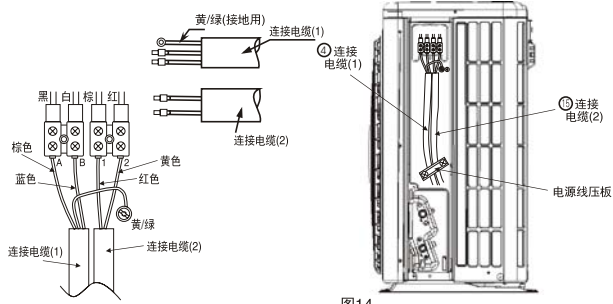


图14

3 室内机接线

- (1) 按图15所示依次拆下吸风面框组件、右侧电气箱盖板及管路固定夹。
 - a. 如图所示取下吸风面框组件。
 - b. 卸下连接吸风面框和室内机的两处搭扣。
 - c. 卸下固定电气箱盖板的螺钉，取下右侧电气箱盖板。
 - d. 卸下固定部管路固定夹上的螺钉，取下管路固定夹。

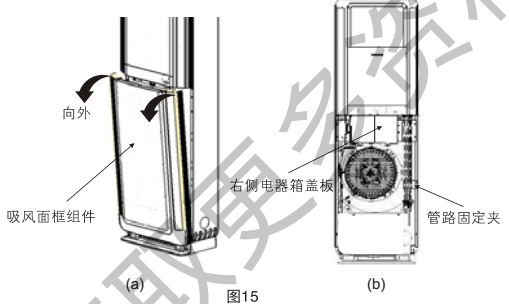


图15

制热运转

当室外温度在-10℃至24℃时，请用本机进行制热工作。如室外温度高于24℃的话，为了保护机器，制热功能有时不运转。

1. 按下【制热】键，使显示器指示“制热”。开始制热运转。

2. 用温度调节钮设定所希望的室温（显示器指示设定温度）。
制热工作时的室温范围最好是18℃至22℃。如设定温度是20℃的话，室温就被控制于20℃左右。
设定温度和实际的室温有时可能稍微不同。

3. 用【风速】钮设定所希望的风速（显示器指示设定风速）。
“自动”：自动风速起先是强风，当接近预设温度时，风扇速度自动改变为弱风或微风。
“强风”：强风室温升高较快，省时节能。但起先会感觉寒冷。
“弱风”：弱风更稳静。
“微风”：微风更稳静。
即使选择了强风或弱风的循环强度，制热运转时风速也会从微风开始（为防止放出冷空气）。
当室温超过预设温度时，自动延时停止工作。

停止 按下【停止】键，机器发出“笛”声而停止制热工作。

■ 各项设定状态全被存储于遥控器的存储中，所以下次操作机器时只要按下【返回】键即可

除霜功能在下列各种情况下开动：

当室外热交换器上有霜形成，除霜会约每一个小时进行一次，每次3~10分钟左右。
除霜时，运转模式显示灯点亮（除霜模式）。
最大除霜时间12分钟。
(室内外连接铜管越长，越容易结霜)

自动新鲜除霜功能在下列各种情况下开动：

按下【停止】键或定时关闭启动而停止制热工作时，若室外的热交换器较冷时，自动新鲜除霜功能就开动。此除霜工作持续约10分钟左右，十分钟后自动结束。在这期间●运转模式●指示灯点亮。（除霜模式）
注：当机器在剧院模式下关机，自动新鲜除霜时“运转模式”指示灯不点亮。

注：如果空调器通电后的第一次运转模式为制热运转，为了收集安装过程中可能产生的铜屑等杂质，空调器将做一分钟左右的强制制冷运转(此时室内风机不送风)。经过一分钟平衡时间后空调器开始正常运转（制热）。全过程约两分钟左右。

除湿运转

室温高于16℃时，可用本机进行除湿工作。当室温低于16℃时，除湿功能不能启动。

采用“除湿”钮来进行除湿运转



1 按下 **除湿** 钮，机器就发出“笛”声而开始除湿工作。这时风速自动被设定于“微风”。
按下 **停止** 钮，机器停止工作。

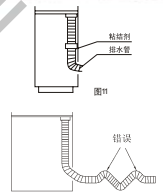
除湿功能

根据所设定的室温，本机会进行下述工作：
室温高于设定温度时，机器开始去除室内湿气，使室温降低到预设水平。
当室温降低到设定温度以下时，除湿工作就立刻停止，室内风机将作6分钟停止→1分钟开启的循环运作状态。

排水管道安装

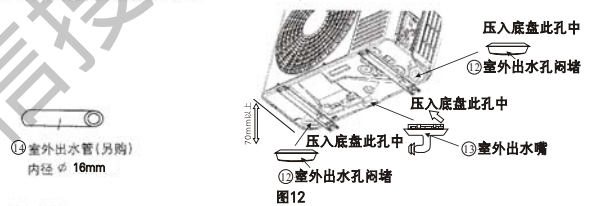
室内机排水管安装

- (1) 可使用附件①的室内机排水管，将排水管与室内机出水管相接。
(若需加长排水管，请选用内径 $\phi 15.5$ 的排水管)
- (2) 排水管应由内向外如图示倾斜，以便冷凝水排款。
- (3) 为了防止排水管接口处泄漏，请在接口处使用粘剂，见图11。
- (4) 安装时可根据具体情况来布置管道走向，既可由后板孔内通出，也可在左右侧板或底座相应的孔中通出。
- (5) 排水管路在室内机以外部分必须拉直，不能有弯曲如右图。



室外机冷凝水处理

- (1) 室外机的底座有冷凝水出水孔。(制热时室外机有冷凝水产生)
- (2) 室外机请尽量水平安装，以确保冷凝水能顺利排出。
- (3) 若用户需要加长室外排水管③，请至经销商处购买。



电线连接

1 接线法

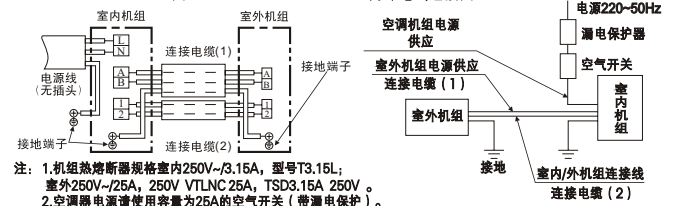
- (1) 用附件④及⑤连接电缆按接线图要求正确地连接室内外机组，绝对不可连接错误（如图14）。
- (2) 连接电缆必须用室内外机组上的附属电线压板压紧。

接地线

警告：该机组必须可靠接地。

· 接地线必须根据图14所示用连接电缆中黄/绿色导线接至带有“⊕”标记的接线端子上。

图14-1 RAP/C-L61B VY 室内外电气连接图



- 注：1. 机组热熔断器规格室内250V~/3.15A，型号T3.15L；
室外260V~/25A，250V VTLNC 25A，TSD3.15A 250V。
2. 空调器电源请使用容量为25A的空气开关（带漏电保护）。

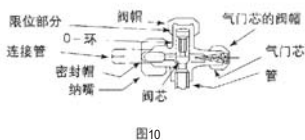
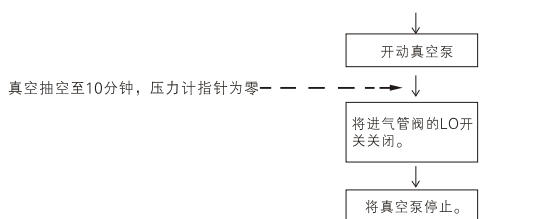


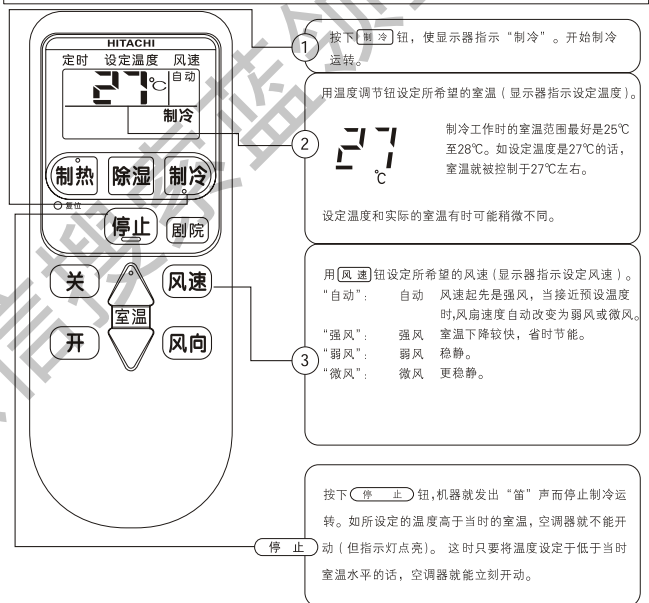
图10

将截止阀打开，使制冷剂可从室外机组流至室内机组

- 注意**
1. 室内外连接管可根据实际的具体情况，从室内机的左右侧板或后板相应的管道孔中穿过。若从后板和左右侧板穿过，管道孔必须装上管道孔护孔环。(502强力胶(17)和管道孔护孔环(16)装在装说明书的塑料袋内)。
 2. 连接室内外连接管前需拆下室内机吸风面框，具体方法见“室内机接线”。

制冷运转

当室外温度在 21℃至43℃的范围内时，可用本机进行制冷运转。
如室内湿度很高(80%以上)时，室内机出风口及导风板上可能会结露。



1 按下【制冷】按钮，使显示器指示“制冷”。开始制冷运转。

2 用温度调节钮设定所希望的室温(显示器指示设定温度)。

制冷工作时的室温范围最好是25℃至28℃。如设定温度是27℃的话，室温就被控制于27℃左右。

设定温度和实际的室温有可能稍微不同。

3 用【风速】钮设定所希望的风速(显示器指示设定风速)。

“自动”：自动 风速起先是强风，当接近预设温度时，风扇速度自动改变为弱风或微风。

“强风”：强风 室温下降较快，省时节能。

“弱风”：弱风 稳静。

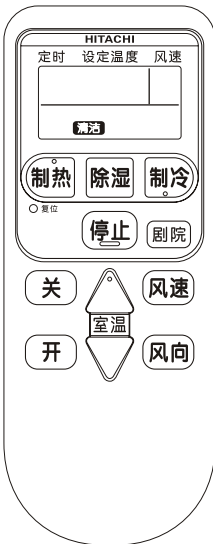
“微风”：微风 更稳静。

按下【停止】按钮，机器就发出“笛”声而停止制冷运转。如所设定的温度高于当时的室温，空调器就不能开动(但指示灯点亮)。这时只要将温度设定于低于当时室温水平的话，空调器就能立刻开动。

■各项设定状态全被存储于遥控器的存储中，所以下次操作机器时只要按下【制冷】按钮即可。

一键清洁功能

制冷季节结束时，执行自动清洁运转，清洁干燥室内热交换器，抑制霉菌。



一键清洁功能介绍

使用条件：室温5℃以上。

工作方式：

- (1) 进行制冷模式运转产生冷凝水，清洗室内热交换器。
- (2) 进行制热模式运转，烘干室内热交换器上的水分。
- (3) 进行送风模式运转，吹干室内热交换器后，停机。
- (4) 上述运转总过程约30分钟。

在停止状态下，长按(停止)钮，约3秒后，遥控器显示“清洁”，开始自动清洁运转。约30分钟，运转后自动停止。运转中，时间予約设定不可。

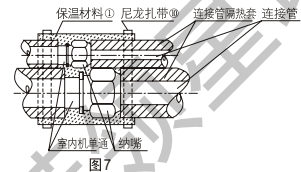


图7

4 制冷剂管道连接工作程序



- 应逐段展开，不得猛拉连接管以防损坏。
- 将二根连接铜管用塑料绝缘带包扎。
- 可绕管的弯曲，弯曲度不超过90°。弯曲时应尽量位于管长的中心，弯曲半径愈大愈好。
- 连接时应在单通螺牙，截止阀螺牙及铜管喇叭口部涂上少许冷冻润滑油，以防螺牙损坏及提高密封性。
- 用二把扳手按图8方法扳紧。
- 紧固扭矩，见下表

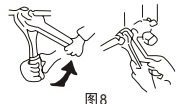


图8

	铜管外径 (mm)	紧固扭矩 (N·m)
KFR-61LW/BpA	Φ6.35	20
KFR-50LW/BpA	Φ12.7	60

注意：

1. 由于该机组使用R410A制冷剂，要求安装工必须使用R410A专用的真空泵进行抽真空，否则将会影响空调的性能及使用寿命。
 2. 若使用制冷剂排气法清洗室内外连接管中的空气，请使用外接冷媒，切勿使用机组内的制冷剂，否则会影响空调的性能。
- 警告：安装或移动空调器时，务必使用指定的制冷剂（R410A），充注制冷剂。切勿与其他制冷剂混合，管内也不要残留空气，残留在管内的空气在压力增大时，会使管道爆裂，并引起其他危险。

真空排气顺序

(接管完成之后，必须把连接管和室内机组蒸发器中的空气清除。不然的话，排出压力将会增得很高，最后机组将会损坏。)

按图9所示用真空泵排除管内空气。

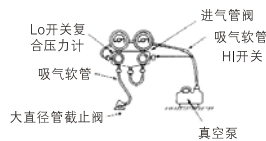


图9

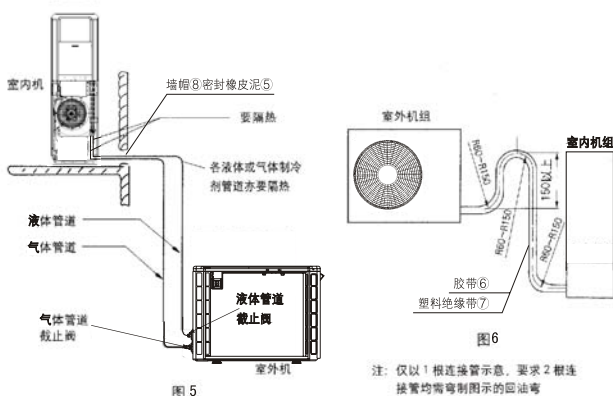
把气门芯及截止阀的阀帽拆除。

(真空泵排气法图9)

把吸气管接在真空泵和大直径截止阀的气门芯上。

将压力计进气管的气门芯完全打开

1 室内外机铜管连接如图 5 所示



注：仅以 1 根连接管示意，要求 2 根连接管均弯制图示的回油管

- 注：(1) 本机组所配连接管②、③长度为4米，允许连接管最大长度为20米，不需要追加制冷剂，每增加连接管长度1米机组能力将有所下降。
 (2) 安装时必须加长连接铜管，请按表(2)要求选择。
 (3) 室内、外机高度差必须小于10米。
 (4) 当室外机比室内机高时，必须将铜管弯制“回油管”如图6。

表 (2)

序号	名称	规格
1	小直径铜管	铜管TP2M6, 35mm外径、0.8mm壁厚
2	大直径铜管	铜管TP2M12, 7mm外径、1.0mm壁厚
3	铜管的绝缘体	不腐蚀铜管的水沫聚乙烯绝缘管或橡塑发泡管 大直径管：19mm内径，7mm厚；小直径管：8mm内径，7mm厚。
4	连接电缆	参考第17页表(1)

注：用双接头纳嘴与管口喇叭形组合连接，亦可用焊接的方法加长连接。

- 2 使用清洁铜管，无积尘无积水，管子连接前先用氮气或其他干燥空气吹去管子内积尘。
 3 管道安装后用附件①保温材料包住所有扩口管连接部分，如图7。

22

定时器的设定法

■ 定时器有 (关) 定时、(开) 定时2种可供使用。

(2种不可同时使用，运转种类、室温、风速设定参见前述)

(关) 定时器的设定法



• (关) 按钮按下后，在1、2、3、4~12小时后中选择喜爱的时间。

(关) 按钮按下

1小时后 2小时后 3小时后 4小时后 5小时后 12小时后

• (关) 按钮每按一次，如右所示变化。

• 机器发出“笛”的声音，定时关机运转开始。

★ 图示为设定2小时后的例子

取消

(关) 按钮按至取消

机器发出“笛笛”声，定时取消

(开) 定时器的设定法

注：机器会根据环境与设定温差自动提早或延迟开机时间，所以到了设定时间时，室温已达到预设温度。以设定5小时后为例，机器会根据环境与设定温差自动提早或延迟开机时间，所以在5小时后室温已达到预设温度。(开) 定时器的设定步骤至此结束。



• (开) 按钮按下后，在1、2、3、4、5~12小时后中选择喜爱的时间。

(开) 按钮按下

1小时后 2小时后 3小时后 4小时后 5小时后 12小时后

• (开) 按钮每按一次，如右所示变化

• 机器发出“笛”的声音，定时开机运转开始。

★ 图示为设定5小时后的例子

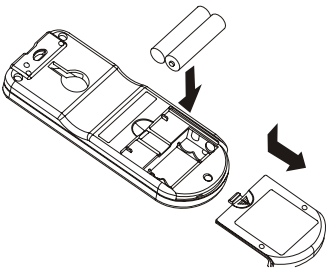
取消

(开) 按钮按至取消

机器发出“笛笛”声，定时取消

遥控器电池的更换法

当操作遥控器而机器无反应或者是显示屏暗淡模糊时需要把电池换新。



①取下电池盒盖如左图所示，然后取出旧的电池。

②将新电池装进去。请注意电池极性方向应和盒内所示标记一致

注意

- ①新电池和旧电池，或不同种类的电池不可混用。
- ②2个月或3个月不使用遥控器时最好把电池取出来。
- ③请使用质量较好的高性能7# 电池，以避免电池使用时间短及产生漏液。

4 室外机安装

(1) 安装场所必须满足如下要求:

- 确定机器四周留有充分空间，并尽可能地远离障碍物，以便操作和维修，见图3。
- 机组安装处应有二个以上方向是敞开的。
- 通风良好、干燥的环境。
- 机器的噪声不会影响邻居的地方。
- 室外机排出的空气不会影响邻居及四周的通气。
- 确保安装场所的基础平坦、水平及牢靠。
- 场所附近无高浓度油气、碱性气体及酸性气体。
- 安装时应设雨棚，防止阳光直晒和雨淋，棚的最低点应高于机组高度25厘米以上。

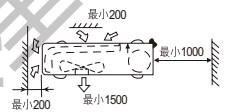


图3 机器户外部分所需空间

(2) 安装

如图4 (a) 所示，用底脚螺栓固定机器，底脚螺栓位置如图4 (b) 所示。

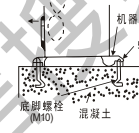


图4 (a) 安装基础

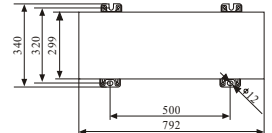


图4 (b) 底脚螺栓位置

注：室外机安装后，不要把包装材料或其他易燃物盖在室外机上，以免发生危险。

注意 室外机安装架的设计和加工制作应充分考虑材料及结构的承重强度、抗锈性及安装维修的方便。安装架的钢制构件应牢固焊接或连接并须经防锈处理。钢制安装架的材质应选用不低于GB/T700-1988中 Q235A 性能要求的结构型钢材和应符合GB4706.32-2004中第31章的要求。如果使用其它材质应具有足够强度和抗锈性。

制冷剂管道安装

[铜管切割与扩口]

(1) 用切削刀除去管口切割后的锐口。

[用铜管割刀旋转切割铜管]



- 切割铜管时管口向下以防止片屑跌进

外径 (mm)	A	
	英式张开工具	钢性张开工具
φ6.35	0.8 - 1.5mm	0 - 0.5mm
φ12.7	1.2 - 2.0mm	0 - 1.0mm

(2) 用扩口工具把管端扩成扇形,应注意扇形螺母已塞进铜管。

安装

1 安装前

把机器尽可能搬运到安装地点后再拆箱。

警告：不可把外物放入室内机内或室外机内，安装前应首先检查一下有无异物在机器内。

2 初步检查

- (1) 安装地点应便于布线及配管。
- (2) 不要把机器装在酸、碱浓度高或有高浓度油气及高温蒸汽影响的的环境中，以免热交换器的腐蚀。
- (3) 若机器安装在医院或其它装有会发射电波辐射线医疗机械的场所，请注意下列事项：
 - 安装机器时，不要把配电箱，控制线及控制开关对着电磁波源。
 - 机器离开电磁波源越远越好，不得少于3米。
- (4) 不要将机器装在易燃环境，以防爆炸事故。

3 室内机安装

- (1) 室内机周围应留有足够空间，否则会妨碍室内空气流通及日后的维修工作，如图1所示。
- (2) 确保基础平坦、水平并足够结实，遵照图2所示基础最大梯度的规定。

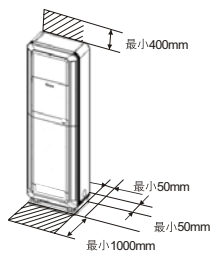


图1 操作空间

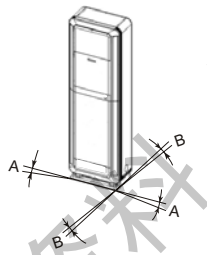


图2最大基础梯度

尺		寸	
度数	mm	度数	mm
0.6	5	0.7	3

- (3) 为了使室内温度均一，必须留意机器位置，使吹出空气分布均匀。

警告：不可把室内机装到户外，若装在户外，由于机器的设计未考虑防水，因此有可能发生电击或漏电。

剧院模式功能说明

剧院模式：

提供适合如看电影等场合的幽静环境。

进入条件：在遥控器也在开机状态下(空调器本体在开机状态)，按遥控器的“**剧院**”键，机器进入剧院模式。(遥控器在开机状态时如左图所示，有风速显示)

解除条件：(1)再次按“**剧院**”键。

(2) 按“**停止**”键(剧院模式自动复位)。

功能介绍：进入剧院模式后风速改为微风(可根据要求改变风速)，同时运转模式灯熄灭、定时灯、滤网灯保持不变。(如遥控器作相应操作时，5秒左右相应灯变亮)此时室温显示变为“**LI**”。



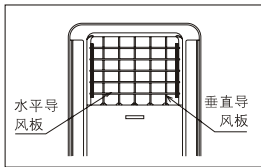
过滤网清洗提醒功能说明

空调器室内主风叶累计运转满100小时后，“滤网”灯点亮，提醒用户需清洗左右及下部的过滤网。空调器处于待机状态且遥控器也处于待机状态(无风速显示)时，按下**滤网**键可消除亮灯。

空气流向的调节

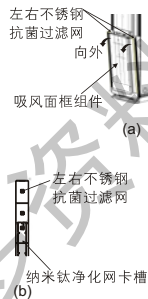
- 第一次按下“**风向**”键时，垂直导风板开始左右摆动。再次按下此键时，导风板就停在当时的位置。垂直导风板在自动摆动时，当室内风机停止时，导风板摆动将停止，当室内风机运转时导风板继续摆动。
- 若要改变水平导风板的位置，请上下拨动水平导风板。

注意：不得用手直接拨动垂直导风板、若要改变垂直导风板的方向，请使用遥控器操作。以“制热**”、“**除湿**”、“**制冷**”、“**本体**”（**运转/停止**）键使机器开始运转时，由于风向信号未被发送，垂直导风板不摆动。为使房间达到最佳舒适感，请在制冷或除湿运转时将水平导风板拨至水平或以上位置。制热时，请将水平导风板拨至水平或以下位置。**



不锈钢抗菌过滤网的拆洗及纳米钛净化网的安装方法

- 保养时，请切断电源。
- 如图a所示向外拉出吸风面框组件，此时绿色左右不锈钢抗菌过滤网露出。用手拿住过滤网的上端将左右不锈钢抗菌过滤网取出。
- 从室内机附件中取出纳米钛净化网，装入左右过滤网内面的卡槽内(图b)。将装好纳米钛净化网的过滤网装回原处，将吸风面框组件推入原来位置。



注意：纳米钛净化网无需洗涤，只需轻轻拍打清除尘埃即可再用。
 纳米钛净化网需定期更换。(一般使用2年后需更换，否则会影响净化效果。)
 安装纳米钛净化网后对空调的制冷量或制热量可能有一定影响。
 (本品为附属品，试验时请勿安装本品。)

供安装技术人员用

房间空气调节器安装应符合：
 GB17790-1999《房间空气调节器安装规范》

安装说明

安装附件

序号	名称	数量
①	保温材料	1
②	连接管 ϕ 12.7 (包括保温管、纳嘴、闷堵) 4m	1
③	连接管 ϕ 6.35 (包括保温管、纳嘴、闷堵) 4m	1
④	RAC-L61BVY 连接电缆 (1) ($3 \times 2.5\text{mm}^2$) RAC-L50BVY 连接电缆 (1) ($3 \times 2.0\text{mm}^2$)	1
⑤	密封橡皮泥	1
⑥	胶带 (19W \times 2000 \times 0.12) mm	1
⑦	塑料绝缘带 (20000 \times 50 \times 0.2) mm	1
⑧	墙帽	1
⑨	防倒装置组件	1
⑩	尼龙扎带	2
⑪	室内机排水管 2m	1
⑫	室外出水孔闷堵	2
⑬	室外出水嘴	1
⑭	室外出水管(另购)	1
⑮	连接电缆(2) (2 \times 0.75 mm^2)	1
⑯	管道孔护孔环	1
⑰	502强力胶	1

警告：安装前请确保空调器用电源的接地线有效接地。

机器的保养

保养时，请切断电源

清洁不锈钢抗菌过滤网

1. 取出不锈钢抗菌过滤网。(具体拆卸方法见第15页)
2. 取出不锈钢抗菌过滤网后，用吸尘器或温水，水温不超过40°C(104 F)，清洁不锈钢抗菌过滤网。
3. 甩干不锈钢抗菌过滤网，再放在背阴处晾干。
请勿不用不锈钢抗菌过滤网而开启机器，不然会影响机组运转性能。



清洗格栅及外壳

1. 用软布及温水擦拭格栅及外壳。
2. 不可用热水【高于50°C (122°F)】、苯、汽油、酸、稀释剂或刷子，清扫格栅及外壳，不然会损坏塑料面及涂料。







长期不用后再次启动前保养

1. 确认电源已切断。
2. 全面检查及清扫机器。
3. 清洁不锈钢抗菌过滤网。
4. 除去室内外接线的灰尘。
5. 旋紧接线柱及各类螺钉。
6. 畅通排水管。


18

注意事项

■ 图例意义如下

 请务必接地	 禁止
 请勿切断电源 (空调器运转时)	 务必做到

安全上应特别注意事项

- 运行环境温度
本空调器的运行环境温度为-10°C至43°C。在此温度范围外，空调器将不能正常工作。
- 电源为单相220V~电压
如电压低于或高出正常电压10%以上，空调器将不能正常工作甚至烧断保险丝，易损坏空调器，建议配用220V~稳压器。
- 请勿让空调器长时间吹向人体
这样做不利于健康，睡眠时应该尤其注意，另外对于小孩、老人及病人亦应更加注意。
- 请勿将木棍等细长物品插入机组内部
如果室内机和室外机的风扇在高速运转时，这样做会造成危险。
- 请勿直接以水清洗机体
清洗机体时，请绝对避免用水泼室内机或遥控器，否则会有漏电及触电的危险。
- 请使用正确规格的漏电保护器和空气开关等保护器
请勿将金属或铜丝替代保护器，以避免故障及发生火灾的危险。
- 请时常换气
长时间使用空调，由于关闭门窗的时间较长，因此请时常换气。如果与燃气器具同一室使用时，更需注意。
- 请勿阻碍机组的出风口和进风口
请勿在室内机、室外机的出风口、进风口处挂窗帘或湿衣物等障碍物，以免机器能力降低。
- 打雷时
打雷时，为保护机器请立刻停止运转，并将电源切断。

15

使用时应注意事项

· 制冷能力的有关说明

如果室内人数太多或有其它热源 (例如: 使用发热器具), 那么有可能达不到设定的室温。

· 制热能力的有关说明

这台空调器制热工作原理是: 吸收室外空气中的热量, 然后传入室内放出, 因此如果室外气温低的话, 制热能力也会相对降低。

· 室温的设定要适当

太冷、太热对健康不利, 且浪费电力。

· 请使用窗帘或百叶窗隔绝窗外的热源。



· 本空调器是为一般使用而设计, 请不要用于特殊用途 (例如: 精密仪器的恒温, 食品的保鲜等) 的场所。

· 请勿施加外力或附着重物于移动面板上, 以防移动面板的损坏。

安装时注意事项

· 安装场所

1. 请选择有排水设施的场所。
2. 请勿安装在有可燃性气体泄漏及有蒸汽、油烟的场所。



· 接线布线

空调器接线布线应按照国家布线规定进行安装。

· 电源

请配置专用电源供空调器使用, 并保证电源无松动, 接触不良等现象。

警告

- 不得在中途擅自加接拖线板或类似的过渡电源装置延长电源线。
 - 不得用卡钉等对电源线进行固定。
 - 空调电源不得安装在非空调专用电源上。
- 特别是由于拖线板插座内部用极细的电线连接, 因此在某种情况下会招致火灾。
- 不得擅自对电源线进行结扎、拉拔、加热、加工以及在电源线上挂载物品和被夹在物品之间。
 - 电源线的连接方法为 Y 连接。如果电源线损坏, 必须由制造厂或其维修部或类似的专职人员来更换。
 - 电源线的规格要求不应低于氯丁橡胶绝缘软线 (IEC 245 的 57 号线) 或普通聚氯乙烯护套套软线 RVV 型 (IEC 227 的 53 号线), 若因电源线不符合要求而引起事故本公司概不负责, 电源线线径不得低于表 (1)。
 - 不得在电源线和室内/外连接线的中间进行接续或延长, 否则会由于电线过热引起电线冒烟甚至起火, 或由于绝缘不良引起触电危险。



禁止



禁止

如需加长电线配线时, 考虑到压缩机的堵转电流, 必须使用按下表找出符合规定的电线来连接变压器, 接线盒和外部电线。

重要

表 (1)

机种	RAP-L50BVY/RAC-L50BVY		RAP-L61BVY/RAC-L61BVY	
	线长	线规	线长	线规
室内电源线	至 6.5m	2mm ²	至 10m 至 20m	2.5mm ² 4mm ²
	至 10m	2.5mm ²		
	至 20m	4mm ²		
室内/外机组连接电缆 (1)	至 6.5m	2mm ²	至 10m 至 20m	2.5mm ² 4mm ²
	至 10m	2.5mm ²		
	至 20m	4mm ²		
室内/外机组连接电缆 (2)	至 20m	0.75mm ²	至 20m	0.75mm ²

· 接地线

为避免万一漏电时触电, 请务必安置接地线。

安置接地线对于防止静电、感应电及干扰信号亦有效果。

接地线请勿安装在下列物体上。

1. 水管。
2. 煤气管…有起火爆炸的危险。
3. 电话线的接地线及避雷针…在打雷时, 有大量电流通过容易发生危险。



· 噪音

1. 请选择坚固, 足以承受机器重量, 不会导致振动增大的地方进行安装。
2. 室外机出风口附近不要放置障碍物, 以免使机器性能降低或噪音增大。
3. 室外机吹出的热、冷风和噪音请勿干扰邻居。

故障查找

在请维修人员修理前, 检查下列各点:

不能启动机器		
检查电源或保险丝。	检查进排气口是否堵塞。	室内是否有热源, 请移出室内。
确认设定室温是否设定在合适温度。	不锈钢抗菌过滤网是否堵塞。	检查门窗是否开着。
检查进风口是否堵塞。	不锈钢抗菌过滤网是否堵塞。	检查门窗是否开着。
注意: 如果当地电源电压较低或较高时, 出现冷气 (暖气) 不足, 请切断电源, 当电源电压正常后, 再重新开机。		