

技术参数

型 号	KFR-26GW/03JMY23A KFR-26GW/03JMY23A(Q) KFR-26GW/03JMY23AU1(Q) KFR-26GW/03JMA23A KFR-26GW/03JMA23A(Q) KFR-26GW/03JMA23AU1(Q) KFR-26GW/03JMA23AU1(M) KFR-26GW/03JMC23AU1	KFR-35GW/03JMY23A KFR-35GW/03JMY23A(Q) KFR-35GW/03JMY23AU1(Q) KFR-35GW/03JMA23A KFR-35GW/03JMA23A(Q) KFR-35GW/03JMA23AU1(Q) KFR-35GW/03JMA23AU1(M) KFR-35GW/03JMC23AU1	
	电 源	1PH.220V~50Hz	1PH.220V~50Hz
制 冷 量 (W)	2600(450-3200)	3500(500-4000)	
制 热 量 (W)	3700(600-4500)	4500(600-5200)	
功 率 (W)	制 冷	780(170-1450)	1050(150-1550)
	制 热	1100(190-1600)	1420(160-1800)
电 流 (A)	制 冷	3.8	5.0
	制 热	5.2	7.0
PTC电热功率(W)/电流(A)	1100/5.0	1100/5.0	
中间制冷量(W)	1400	1750	
中间制冷输入功率(W)	355	410	
中间制热量(W)	1950	2300	
中间制热输入功率(W)	450	530	
低温制热量(W)	3261	3768	
低温制热输入功率(W)	1368	1538	
室内机循环风量(m³/h)	600	700	
待机功率(W)	3	3	
噪 声 dB(A)	室 内	超强40高35超静21	超强41高37超静22
	室 外	50	50
质 量 (kg)	室内机	10.5	10.5
	室外机	28	30.5
外形尺寸 (mm) (宽*高*深)	室内机	865*290*200	865*290*200
	室外机	830*545*285	830*545*285

注：本公司注重科技更新，参数更改后，恕不另行通知。以上参数为中国能效标准GB 21455-2013进行季节/全年能效的计算值。中国国家规定的标准测试工况为：制冷工况为室内干球27℃、湿球19℃，室外干球35℃、湿球24℃；制热工况为室内干球20℃、湿球15℃，室外干球7℃、湿球6℃；低温制热工况为室内干球20℃、湿球15℃，室外干球2℃、湿球1℃；电压220V~的条件下测得。

制 冷	室 内 侧	最高	干球: 32℃	湿球: 23℃
		最低	干球: 18℃	湿球: 14℃
除 湿	室 外 侧	最高	干球: 43℃	湿球: 26℃
		最低	干球: 18℃	
制 热	室 内 侧	最高	干球: 27℃	
		最低	干球: 15℃	
	室 外 侧	最高	干球: 24℃	湿球: 18℃
		最低	干球: -15℃	

注：在以上条件下使用，临近制冷最高温度时，制冷效果会有所下降(可采用遮阳措施避免阳光直射)；临近制热最低温度时，制热效果会有所下降。

安装说明

◆ 安装检查及试运行
请用户根据使用说明来使用空调器试运行的检查项目，在□内打上√号。

- 管子接头是否漏气？
- 管子接头的隔热处理如何？
- 室内外机电气连接是否牢固地插入接线板？
- 室内外机电气连接固定牢固吗？
- 排水管布置正确吗？
- 接地线连接牢固吗？
- 电源电压符合电气规程吗？
- 务必请安装人员进行一次试运行，并检查各项的运转情况。
- 控制面板显示正常吗？
- 有无噪音？
- 制冷是否正常？
- 室内温度调节器工作正常吗？
- 电源部分：
 - L 应连接在火线上
 - N 应连接在零线上
 - ⊕ 应连接在地线上

使用保养介绍
安装完毕,服务人员应认真向用户讲解使用保养常识,并亲手示范。

Haier

家用直流变频空调 使用安装说明书

本说明书适用于分体挂壁式房间空调器



型号:

- KFR-26GW/03JMY23A
- KFR-26GW/03JMY23A(Q)
- KFR-26GW/03JMY23AU1(Q)
- KFR-26GW/03JMA23A
- KFR-26GW/03JMA23A(Q)
- KFR-26GW/03JMA23AU1(Q)
- KFR-26GW/03JMA23AU1(M)
- KFR-26GW/03JMC23AU1
- KFR-35GW/03JMY23A
- KFR-35GW/03JMY23A(Q)
- KFR-35GW/03JMY23AU1(Q)
- KFR-35GW/03JMA23A
- KFR-35GW/03JMA23A(Q)
- KFR-35GW/03JMA23AU1(Q)
- KFR-35GW/03JMA23AU1(M)
- KFR-35GW/03JMC23AU1

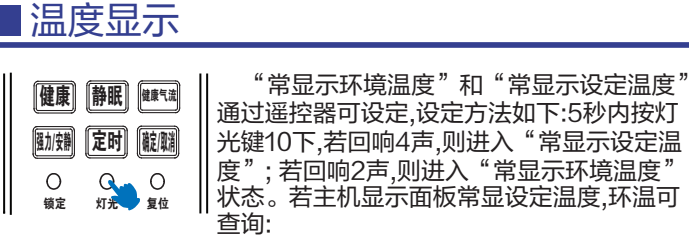
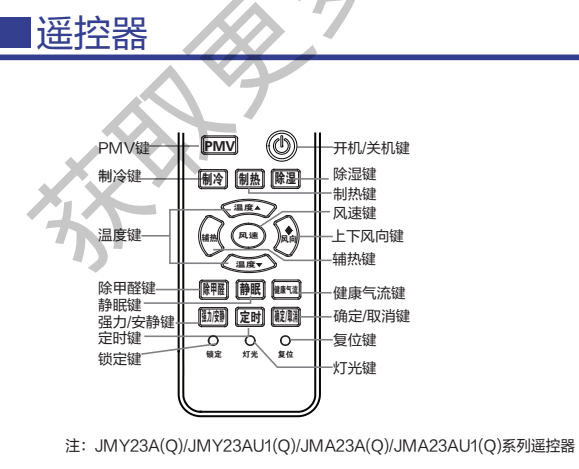
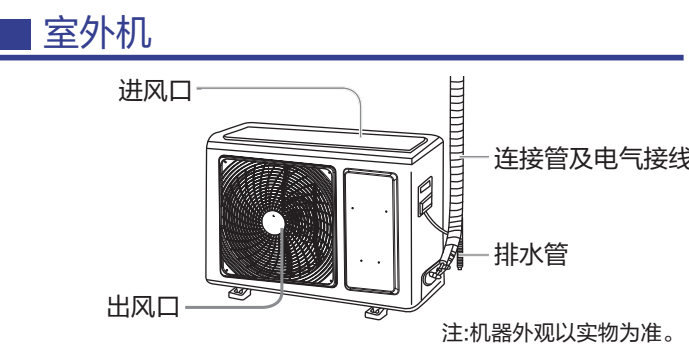
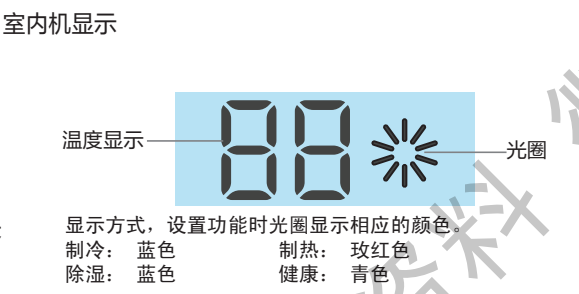
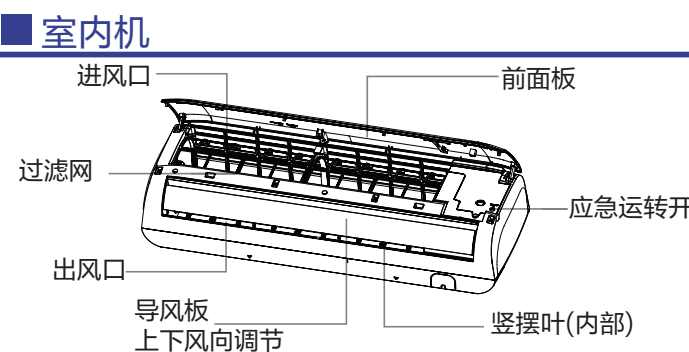
- 使用前请仔细阅读本说明书
- 本公司保留说明书解释权
- 产品外观请以实物为准
- 阅后请与发票一并妥善保存
- 如遇产品技术或软件升级,恕不另行通知
- 本产品只适合在中国大陆销售和使用

尊敬的海尔用户：感谢您选择、使用海尔产品。
我们承诺：
您任何海尔产品需要安装或维护服务时，我们将提供“1+5”的成套增值服务：
“1”：送货安装服务一次就好
“5”：五项组合服务：
【A】安全测电服务，服务前为用户安全测电并提醒讲解到位。
【B】讲解指导使用，向用户讲解产品使用、保养常识，指导用户正确使用，降低能耗，延长产品寿命。
【C】一站式通检，对用户家其他电器逐一通检保养。
【D】健康测水质，对用户家进行“一闻，二看，三测，四检”水质检测并讲解到位。
【E】一站式服务营销，根据用户需求向用户推荐家电产品及服务。如用户有新的购买需求，向用户提供上门设计、送货、安装、维保一条龙服务。
体现海尔真诚、贴心的服务，海尔友情提醒您：
海尔产品安装服务，因用户的安装环境、个性需求不同，安装过程中需增加材料或有特殊服务项目需支付材料费，具体付费请参照服务工程师出示的《服务收费指导价格标准手册》，也可登陆http://fuwu.frs.com查询，给予监督。如服务工程师不按标准收费或服务规范执行不到位，请拨打海尔全国客服电话4006 999 999 或登录海尔自助服务专区投诉。经核实无误，本次服务“免单”。
海尔，期待您的参与！
如果您的产品有服务需求，欢迎体验海尔自助服务专区http://service.haier.com，在线安装、报修。
该系列空调执行国家标准：GB/T 7725-2004

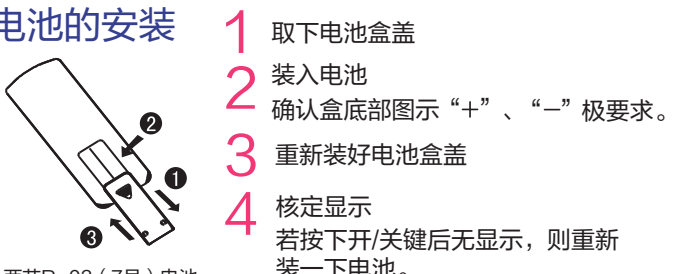


青岛海尔空调器有限公司
地址：青岛市崂山区海尔工业园内
在线报修地址：http://service.haier.com
售后服务热线：4006 999 999
网址：www.haier.com
版次：2014年 第3版
专用号：0010580745
厂家代码：VC

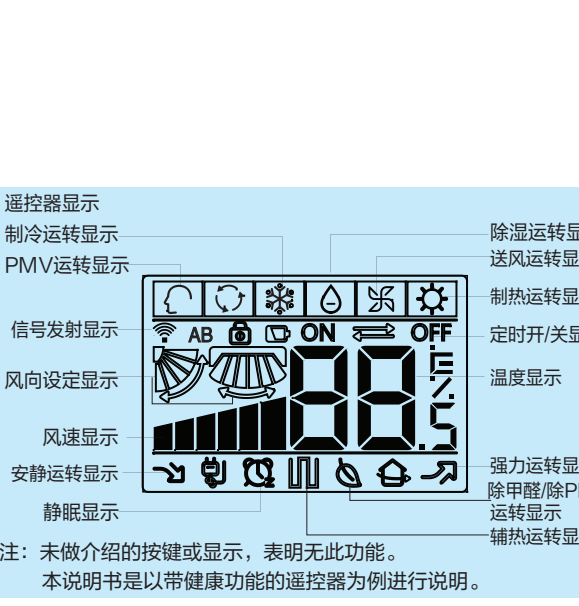
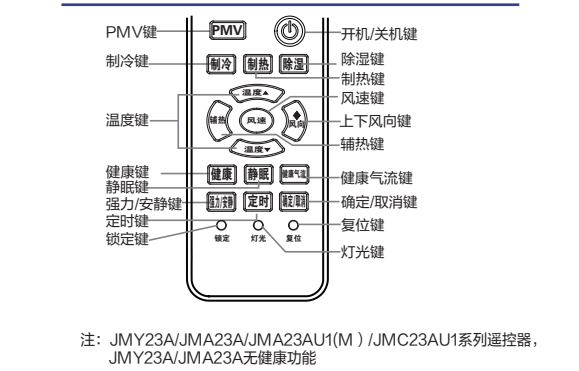
2 各部分构件名称



- 按下灯光键,显示环境温度5秒后,恢复到设定温度状态;
- 连续两次按下灯光键,若两次按下的间隔小于5秒,则显示面板熄灭,第三次按下,显示恢复正常;若两次按下的间隔大于5秒,环境温度显示5秒后恢复正常。



- 注意**
- 使用两节型号相同的新电池。
 - 在遥控器使用过程中,如出现异常情况,请取出电池,过几分钟再装入电池即可。
 - 若遥控器显示变淡(有时易出现异常状态),则说明电池没电了,请更换电池。
 - 遥控器废旧电池,请妥善处理。
 - 长时间不用遥控器时应将电池取出,取出电池后如有显示,则用一尖状物按一下复位键即可。



1 安全注意事项(使用前请先阅读)

禁止 凡带有该“禁止”标志的内容，是必须绝对禁止的行为，否则可能会造成机器的损坏或危及使用者的人身安全。

警示 凡带有该“警示”标志的内容，有关产品安全和使用者的人身安全，必须严格按警示的内容操作。

必须可靠接地！接地线应接在建筑物的专用接地装置上。切勿将接地线接在煤气管、自来水管等不可靠的地方。接地不可靠会导致触电、火灾。

空调器不要安装在可燃性气体易泄漏的地方，以免气体泄漏引起火灾或爆炸。不要在易燃易爆和腐蚀性气体环境中使用。

电源插座必须配有地线，以保证空调器通过电源插座有效接地。不接地或接地不完全，有可能会发生触电或着火危险。

定期清洗过滤网。若过滤网被堵塞会导致制冷和制热效果不佳、耗电量增大、引起故障，制冷运转时会滴水。

不要触碰内外机出风口及内部叶片，不要把手或任何物件插入出风口中，以免受伤或损坏空调器。

要使内外机的进风口和出风口保持通畅。室内机下方不要摆放电视机、电脑、书籍等怕湿怕潮物品，避免冷凝水滴下造成损坏；距空调1米以内不要安装日光灯，避免遥控信号干扰。临街安装外机不得低于2.5米。

使用规定容量的保险丝。绝对不要用钢丝或铜丝代替保险丝。

电源安装后应通电进行漏电检测。

切勿向内外机淋水或用水冲洗空调器；不要让油漆、杀虫剂、啮喱水等可燃性物质靠近或喷涂在机器表面。否则易造成龟裂、触电、火灾。

不要站/坐在室外机上或将花盆、花瓶等物件放置在室外机上。否则容易造成意外损失与伤害。

长时间不使用时，请断开空调器电源，否则有可能会发生触电或着火危险。

绝不允许将电源线中途连接或使用接长的电线。不要破坏、加工电源线。否则易造成触电、火灾等事故。

用电安全提示
空调器属于I类电器,请您使用时注意用电安全!
1. 必须使用有可靠接地的电源,电源的地线要埋入大地,不能和自来水管等公用设施连接;分清电源的地线和零线,不能将这两种导线连接在一起。
2. 必须使用单独专用合格插座。
3. 用户空调线路必须为专用电路,电路容量必须足够,线径要等于或大于说明书中对电源线的要求,当负载能力不够时,用户应该更改家中线路。为了您和家人安全,如果您家中用电有不合上述要求的地方,请您尽快改进。

机器有异味时应停止使用并断电,联系售后人员检查,避免发生故障或火灾。
不要触摸室外机,避免触电或划伤

海尔家用空调保修证使用说明

尊敬的用户：
感谢您使用海尔空调，我公司将按照《中华人民共和国消费者权益保护法》的有关规定及我公司对用户的真诚承诺，凭此权益证及发票，为您提供下列服务：
1. 海尔牌家用空调整机保修6年。
2. 本机在规定保修期内，凡属于制造问题发生的故障，均可免费维修。
3. 保修期内，安装维护人员因维修发生的费用均由我公司支付。
4. 下列情况，不属于免费服务范围，但可实行收费服务：
[A] 消费者因使用、维护或保管不当人为造成产品损坏的；
[B] 非指定服务部拆卸造成损坏的；
[C] 未经我公司许可，自行修理造成的损坏；
[D] 无三包凭证及有效发票的；
[E] 三包凭证、发票产品型号与维修产品型号不符或有涂改的；
[F] 因不可抗拒因素造成损坏的。

用户须知

对于超过保修期的产品，指定服务人员上门提供有偿服务，有偿费用(超包收费)包括修理人工费、零部件费和超距离交通费。用户所有的费用以服务人员出示的统一收费标准收费，并由服务人员开具发票，否则可拒绝交费。带型号、编号的条形码两联单请注意保存，服务人员每次上门服务后要取用一联作为服务凭证，以保证建立准确的服务档案，取用条形码并不会影响产品的保修。
*使用方法上的说明以及产品制作有关的事项不属于损失赔偿内容。
修理内容及确认

日期	修理内容	确认

3 操作指南

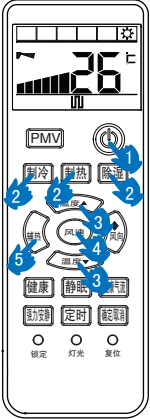
PMV:人体舒适智能控制系统

- PMV人体舒适智能控制系统是由海尔与中国标准化研究院联合,创新研发而成的空调智能控制系统。
- 按下遥控器上的PMV按键,空调将采集到的温度、湿度、风速、热辐射、着衣量、活动量等参数(注:部分产品采集不到的参数按默认值处理),通过PMV智能控制系统处理后,按人体达到最佳舒适状态的条件而自动运行。

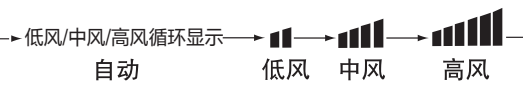
注意

- 针对不同人体感受的差异,可通过温度设定键调整设定温度,按照人体的七级感觉进行划分,除舒适温度外,分别为冷(-3℃)、凉(-2℃)、稍凉(-1℃)、稍暖(1℃)、暖(2℃)、热(3℃)。
- 记忆功能:PMV智能控制系统具有记忆功能,可自动记忆调整后的舒适温度。

基本运转



- 按[]启动。
- 按[]选择制冷运转方式。
按[]选择制热运转方式。
按[]选择除湿运转方式。
- 按[]或[]设定温度。
每按一次,设定温度会增加或减少1℃,按住不放将快速增加或减少。
- 按[]设定合适风速。
●每按一次此键,风速会按如下顺序改变。
自动 → 低风/中风/高风循环显示 → 低风 → 中风 → 高风



关机时,请按[]。

- 按[]设定辅助电热功能

进入制热模式(强力除外),室外温度≥0℃时,辅助电热功能不会自动开启,可通过遥控器手动设定进入辅助功能(具体方法:按一下遥控器上辅热键,此时遥控器上辅热指示符号消失,再按一下遥控器上辅热键,遥控器上辅热指示符号重新出现);室外温度<0℃时,辅助电热功能自动开启,按一下遥控器上的辅热键辅助功能取消。

运转方式	说明
PMV	在PMV运转方式下,能设定温度,在该运行方式下,空调运转时,将根据室温自动选择制冷、制热方式。
除湿	除湿运转时,室内温度降至接近设定温度时,空调器以较低风速运转,遥控设定风速无效。
送风运转(此模式只有在关机状态下按除甲醛键或健康键有效)	送风运转是指空调器不进行制冷、制热运转,只进行送风运转,在这种状态下空调不能进行自动风运转,并且不可进行温度设定。送风时无静眠运转。

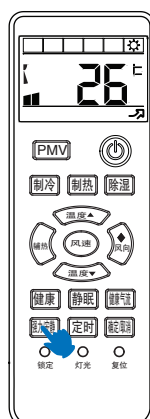
小常识

- 制冷时,由于冷空气向下凝聚,风向调节成水平状态更有利于房间空气循环。
- 制热时,由于热空气向上凝聚,风向调节成斜向下状态更有利于房间空气循环。

注意

- 不能用手直接扳动导风板,否则可能会使导风板工作异常。
- 若导风板工作异常,可停机一次,重新上电使导风板复位。
- 在湿度很大的情况下,如果竖摆叶全部向左或向右则出风口可能会滴水。
- 当制冷或除湿运行时,导风板最好不要长时间处于向下的位置,以免出风口会凝露。

强力/安静功能

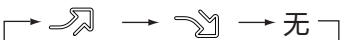


当您快速制冷或制热时,可以使用强力功能。
在您休息、读书需要安静时,可以使用安静功能。

设定

按下强力/安静键,选择强力、安静功能。

每按一次,显示按如下次序变化:



在强力运转状态下,风速为强风。
在安静运转状态下,风速为微弱风。

显示

强力:“”。
安静:“”。

强力运转模式下,可获得最大风量。

停电补偿功能(请根据实际情况设定使用)

设定停电补偿功能后,整机运行过程中突然停电,再次恢复供电时,则整机恢复原来的工作模式(定时、静眠、聪明风等除外)。

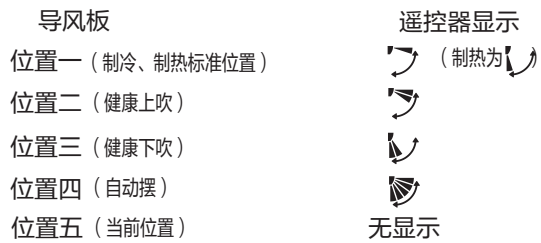
设定方法:在遥控器开机且静眠键有效的状态下,5秒钟内连续按遥控器静眠键10次,蜂鸣器响4声后进入停电补偿状态。

取消方法:5秒钟内连续按遥控器静眠键10次,蜂鸣器响2声后取消停电补偿状态。

注:1.当空调器设定停电补偿功能后在使用过程中突然停电,这时若长时间不需要使用空调器,请切断电源以防来电后空调器自动恢复运转,或来电后按开关键关机。

2.停电补偿功能设定后,若再设定定时、静眠状态,则主机断电后恢复供电时,主机处于关机状态。

健康风向调节



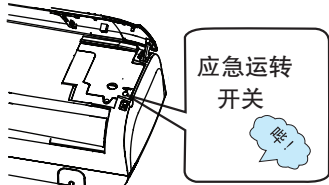
1 按健康气流键,可根据需要选择不同工作状态,显示如下:



2 在非健康气流模式下,每按一次风向键,遥控器显示屏根据不同的工作状态在位置四与位置五之间进行循环显示。

3 左右风向调节(手动操作)
拨动空调器上的竖摆摆叶,可以调节左右送风方向。

应急运转



当你的遥控器丢失或不能使用时,使用应急运转功能可以使空调器暂时进行自动运转。

- 开机
可用类似木筷的绝缘物,按下应急运转开关,听到开关提示音,表明应急运转已经开始。
- 关机(取消应急运转)
按一下应急运转开关,听到关机提示音。
- 使用遥控器取消应急运转
按一下遥控器上的开/关键,听到“哔”的一声即可。空调器按照遥控器上显示的工作状态运行。

静眠功能

◆静眠功能的使用

睡觉前按下静眠键,空调器会按静眠方式运行,使您的睡眠更舒适。

开机后,设定好运行状态,然后按下静眠键。

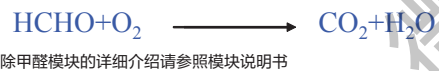
◆运行方式

- 1.接收到静眠信号,空调器按照系统预置的睡眠温度曲线运行。
- 2.设定静眠模式后,若手动调整设定温度,则按照遥控器设定的温度运行。
- 3.自动运行时,空调器按自动选择的工作方式进行相应的静眠运行。送风运行时,不能使用静眠功能。
- 4.静眠运转8小时后自动关机。

除甲醛/除PM2.5功能



海尔除甲醛空调,采用特有效除甲醛技术和模块化集成技术,集成的模块能够迅速捕捉甲醛,并破坏其分子结构,将其分解成二氧化碳和水,从根本上高效去除甲醛。



- 1.在开机状态下,按健康键开启除PM2.5功能(遥控器显示“”,面板“”对应的灯光显示为青色,再按一下健康键,除PM2.5功能取消。
- 2.在关机状态下,按下除甲醛键,机器进入除甲醛清新空气送风状态。再按一下除甲醛键或按开/关键可关闭除甲醛清新空气功能。

注:JMY23A(Q)/JMY23AU1(Q)/JMA23A(Q)/JMA23AU1(Q)系列机型有此功能。

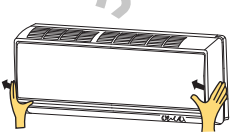


在开机状态下,按健康键开启除PM2.5功能(遥控器显示“”,面板“”对应的灯光显示为青色,再按一下健康键,除PM2.5功能取消。

除PM2.5功能:采用国际领先IFD高效集尘技术,强力去除PM2.5、PM10等颗粒污染物,不仅效果显著,而且安全性更高。该集尘模块需要定期清洗,详见集尘模块说明书。

注:JMA23AU1(M)/JMC23AU1系列机型有此功能。

空气过滤网及除甲醛模块的安装



1 关机并切断电源开关,打开进风栅如图。

注:打开进风栅时请注意,要在罩壳左右两侧的手柄处将进风栅打开,其他位置强行打开会损伤面板卡扣。

2 取下空气过滤网。轻轻向上推,过滤网中心突起,然后向下拉。

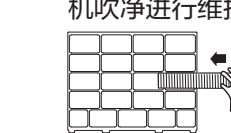
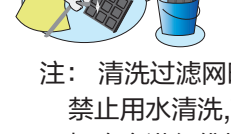
3 清洗过滤网。用水或真空吸尘器清洗过滤网,当过滤网太脏时,用除污剂或中性肥皂水清洗。用清水冲干净,晾干后重新装好。

注:清洗过滤网时将除甲醛模块取下,除甲醛模块禁止用水清洗,可先用软毛刷清洁表面灰尘后用吹风机吹净进行维护保养。

4 安装除甲醛模块将除甲醛模块嵌入过滤网左右框中。

注:JMY23A(Q)/JMY23AU1(Q)/JMA23A(Q)/JMA23AU1(Q)系列机型有此功能

5 安装空气过滤网(务必安装)关闭进风栅。



空调安装后,安装人员应将除甲醛模块装入空调内。除甲醛效果与房间结构、房间大小及房内甲醛释放量密切相关,不同机型、不同环境的效果可能有所差异。

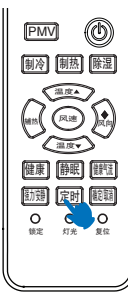
不要用40℃以上的水清洗滤尘网,否则对滤尘网有损害。要小心擦拭滤尘网。

清洗机器

用热的湿布或中性洗涤剂清洗,然后用干布擦净。不要用40℃以上的水,否则可能导致褪色变形。不要用杀虫剂或其他化学洗涤剂。

特别提示
空调器室外机如出现脏堵可导致空调器制冷制热效率降低,甚至损坏压缩机。故如室外机出现脏堵,请联系售后专业人员进行清洗。

定时开/关



可以设定在指定时间启动空调或关闭空调。开启时间和关闭时间,都可以设定。

遥控器关机状态下,按压“定时”按键,进入定时开调整状态;

遥控器开机状态下,按压“定时”按键,进入定时关调整状态;

设定时间
每按一次定时开/定时关,前12小时以0.5小时单位增加,后12小时以1小时单位增加。

疑问解答

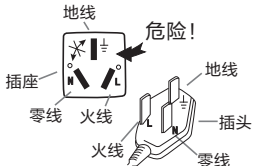
疑问	解答
制冷、制热效果不好	是否按要求调节遥控器?请正确调节。过滤网是否太脏?建议15天左右清洗一次。门窗是否开着?建议关闭。在进风口或出风口有无阻塞物?请移开阻塞物。在制热方式下:水平摆叶是否向上?应该水平或向下调节。在制冷方式下:室内是否有很多人?人员过多会影响制冷效果。室内是否有其它的热源?请移开热源。水平摆叶是否向下?应该水平或向上调节。太阳光是否直射室内?房间换热快影响到制冷效果。
内机漏水	过滤网脏,内机安装倾斜。
听见有水流声	在空调器被启动时,在运转中压缩机启动或停止时,或在空调器停止时;有时会发出“哔—哔—”声或“咕嘟咕嘟”的声音。这是制冷剂的流动声而不是故障。
发出“喇叭”响声	这是由于塑料的热膨胀或冷收缩所引起的。
出风有异味	从室内机组送出的风中有时无味,此异味是室内家具、油漆、香烟等的气味被室内机吸入所致。
在运转中,室内机出雾	当制冷或除湿运转中,可以看到机器喷出一股薄的水雾。这是由于骤然冷却的室内空气从机内吹出而产生的冷凝水雾。
在制冷运行时自动转换到送风方式	为防止在室内机组的热交换器上积霜,有时会自动转换到送风方式,但不久仍会返回到冷气方式。
空调器停止后不能立即启动,空调器不启动	这是由于系统的自我保护功能,因此在停机后约3分钟不能重新投入运行。
在制热运行时室外机产生水或蒸汽	这是当积在室外机散热器上的霜被除去时(除霜运转时)而产生的。
在制热运转时,即使运转停止,室内风机仍然运转	为了去掉余热,自动停机后室内风机会继续运转一段时间。
在除湿中不能改变风速	除湿时,室内温度降至接近设定度时,空调器以较低风速运转,遥控设定风速无效。
空调器不能启动	电源开关是否接通?线路供电是否正常?漏电断路器是否跳闸?(务必立即关掉电源,并向特约维修点联系。)
关于温度显示	由于室内各区域温度的差异,为提高舒适性,空调会自动进行温度补偿,可能会出现空调上显示温度和用户检测到的温度不同,属于正常现象。

4 安装说明

安装前准备

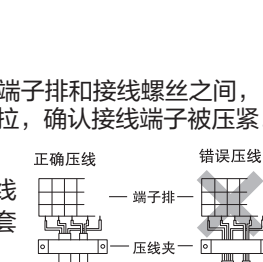
◆电力要求

- 电源电压为单相交流220V~50Hz。电压过高过低会影响空调器的制冷制热效果以及寿命,也可能导致噪音过高。
- 要配备专用电源线路。由获得电工资格的人员,按国家标准规定的布线规则进行布线。
- 电源插座应配备在空调器电源线易于插接的地方,且必须配有地线,以保证空调器通过电源插座接地。三线插座中,地线和零线必须严格分开,将零线与地线接在一起是错误的,如右图:
- 电源部分:L应接在火线上,N应接在零线上,⊕应接在地线上。位置不能接错,连接可靠,无内部短路,若连接错误有可能导致火灾。
- 电源线连接方法为Y连接。如果电源线线损坏,为避免危险,必须由制造商、它的服务机构或类似具有资格的人员来更换。



◆接线方法

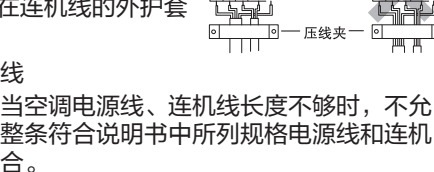
- 端子的接线方法
松开接线螺丝,将连机线端子插到端子排和接线螺丝之间,然后拧紧螺丝,将连机线轻轻向外拉,确认接线端子被压紧。
- 连机线接线方法
接线完成后,必须用压线夹将连机线压紧,压线夹应压在连机线的外护套上。如右图:



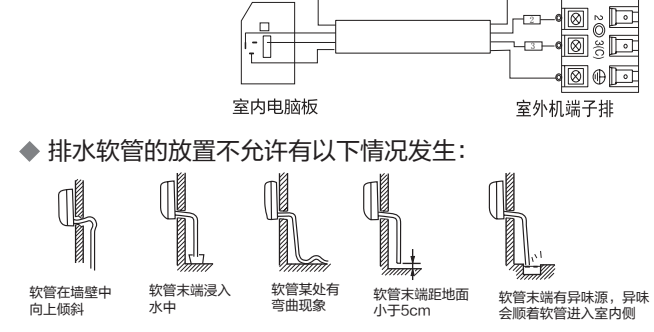
◆加长电源线、连机线

为确保用电安全,当空调电源线、连机线长度不够时,不允许拼接,必须更换整条符合说明书中所列规格电源线和连机线,请用户监督配合。

◆室内机接线图



◆排水软管的放置不允许有以下情况发生:



确定时间

遥控器屏显处闪烁的“ON”或“OFF”停止闪烁。

取消方式

设定定时后,再次按“”键,即可取消该功能。

- 遥控器具有记忆功能,下次使用定时功能时,如果设定时间与上次一样,只需选定定时方式,然后按“”键确认即可。

换季收存

使用季节结束后的保养

- 在晴天按除甲醛键或健康键进入送风模式,开机运转半天左右,使空调内部完全干透。关闭空调运转开关,切断电源。否则即使空调器处于停止状态,也会消耗一定的电力。
- 清洁滤尘网和室内机、室外机,有条件可用外罩盖好机组。

使用季节开始前的保养

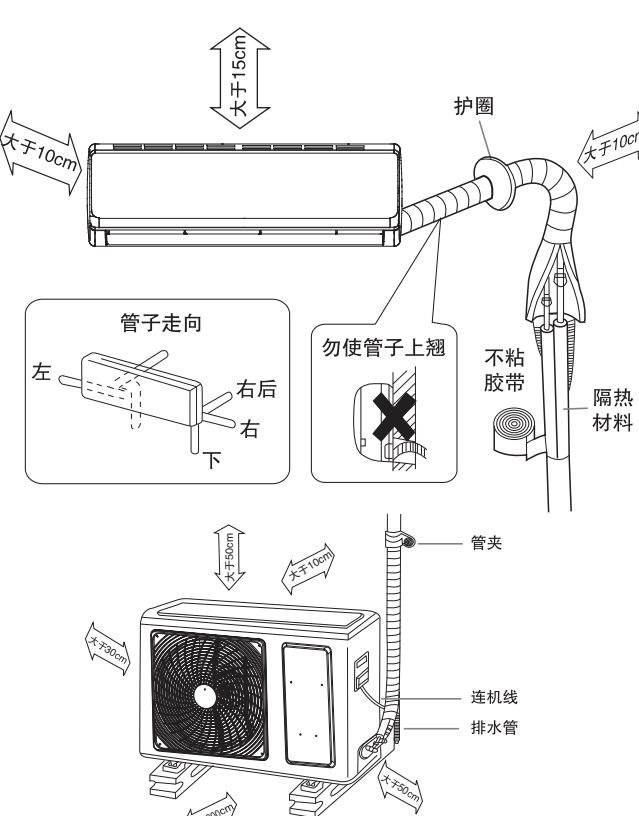
- 检查室内和室外机组的进风口和出风口有无阻塞物,以免降低工作效率。
- 务必安装滤尘网,确保空气过滤器不污染,否则会因灰尘进入而损坏机器或引发故障。

若发现有下列现象时,请停止空调器运转并与您的特约维修点联系。

- 保险丝或断路器经常断路。
- 在制冷或除湿运转中有水漏出。
- 运转不正常或能听到不正常的声音。

◆室内外机安装图

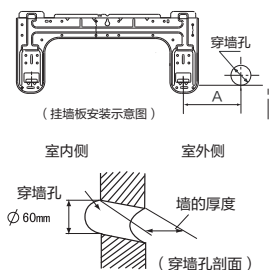
注:室内机安装距地面2米,如果距地面过高会影响制冷制热效果。



安装说明

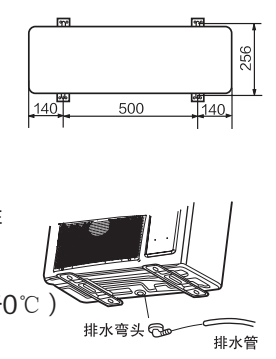
◆室内机安装

- 挂墙板固定,穿墙孔的定位
- 1.将挂墙板水平固定在墙面上。
- 2.测出穿墙孔的位置A。(尺寸A为135mm)
- 打一个直径60mm的圆形穿墙孔,外侧稍微向下倾斜。安装护圈,安装完毕,用石膏粉或油灰封住。
- 管路布置
布置接管、排水软管、连机线,排水软管要放在下面,连接线要放在上面,电源线和连机线相互间不应交叉缠绕,排水管(特别是室内和机器内)一定要用隔热材料进行缠绕保温处理。



◆室外机安装

- 安装固定
将室外机支架固定在墙面上,然后把室外机紧固在室外机支架上,并保持水平。若安装在墙上或屋顶上时,要把支架牢固固定住,以防强风的侵袭。
- 排水弯头的安装(部分机型无排水弯头,根据需要安装),安装方式如附图:
若在较冷的地方(气温持续低于0℃)不要使用排水弯头。



◆排空方法(R410A)

- 1.用真空泵抽真空的步骤
 - 2.如果使用中出现问题,必须将制冷剂全部排出。先抽真空,然后根据铭牌规定值进行充注。
 - 3)请勿注入R410A以外的其它制冷剂,否则会导致系统压力异常,并造成人员伤害。
- 连接管大于5m时需按下表注入制冷剂:

管长	5m	7m	10m
制冷剂加入量	不加	40g	100g

WiFi功能(WiFi使用见下载说明插页)

通过Wi-Fi网络实现远程控制,故障配置、运行管理等功能,回家即可立即享受舒适温度。海尔智能空调APP软件中能耗数据仅供参考

注:JMY23AU1(Q)/JMA23AU1(Q)/JMA23AU1(M)/JMC23AU1系列机型有此功能。