

执行标准: GB17790-2008
GB4343.1-2009
GB17625.1-2003
GB/T7725-2004
GB4706.32-2004
GB21455-2008

HITACHI
Inspire the Next

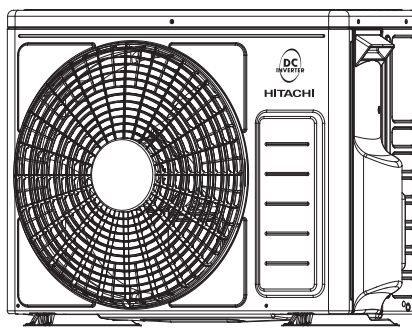
分体挂壁式冷暖变频空调器

型号: KFR-25GW/BpCF、KFR-35GW/BpJF

适用机种制品号: RAS-25FVZ/RAC-25FVZ、RAS-09FVZ/RAC-09FVZ
RAS-35FVZ/RAC-35FVZ、RAS-12FVZ/RAC-12FVZ
RAS-12FVWZ/RAC-12FVWZ

使用、安装说明书

型号: KFR-25G/BpCF、KFR-35G/BpJF
适用机种制品号: RAS-25FVZ、RAS-09FVZ、RAS-35FVZ
RAS-12FVZ、RAS-12FVWZ



型号: KFR-25W/BpCF、KFR-35W/BpJF
适用机种制品号: RAC-25FVZ、RAC-09FVZ
RAC-35FVZ、RAC-12FVZ
RAC-12FVWZ

请仔细阅读这本使用、安装说明书以了解正确的使用安装方法,使机器长久发挥最高性能

上海日立家用电器有限公司

目录

使用说明

·产品性能	1
·主要技术参数	2
·面板开关功能	3
·接收显示功能及应急开关	3
·空气导风板的调节法	4
·遥控器各部分名称和功能	5
·制热运转	7
·除湿运转	8
·制冷运转	9
·强劲运转	10
·ECO 运转	11
·定时器的设定法	12
·自动清洁运转	13
·遥控器电池的更换法	13
·注意事项	14
·机器的保养	17
·面板等部分的清洗法	18
·请服务人员检修前应检查以下各点	18

安装说明（供安装技术人员使用）

·安装附件	19
·室内外机组安装	20
·选择良好的安装位置	22
·电源与电压范围检查	23
·安装程序及重点	24
·清除空气顺序	34
·排水管引出检查	35
·室外机冷凝水处理	35
·安装之后检查程序	36
·强制开关	36
·原理图	37

敬告用户

特别提示

产品性能

- 模糊电脑控制
- 高效旋转式压缩机
- 低噪音入风系统
- 温度感应自动除湿
- 高效能定时器
- 遥控转向系统
- 送风板自动闭合
- 自动风扇速度调节
- 左右排水管
- 自动操作功能
- 液晶显示遥控器
- 高灵敏度恒温器
- 精巧机身设计
- 3分钟延迟回路
- 多级风扇速度
- 喇叭口接口方式
- 高效率冷暖功能
- 一键节能功能

全新分体挂壁式冷暖变频空调器



模糊电脑控制

一般定时装置只根据设定开机时间启动空调，可能会出现过冷或过热情况，先进的模糊电脑控制（Fuzzy Control）却可以因室内温度变化，自动提早或延迟开机时间，使室温准时达至设定温度，既可提供舒适环境，又可替你节省电能。



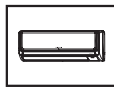
低噪音入风系统

叶片不等距的贯流风叶，有效的降低了噪音，带来真正恬静舒适的环境。



温度感应自动除湿

日立空调器特备精密可靠的温度感应自动除湿，当室温高于设定温度时，除湿功能即会自动进行，直至降回设定温度便停止，既可保持温度稳定，又可使家居清爽怡人。



精巧机身设计

室内机造型新颖，平面设计，外形尺寸780×280×215毫米。



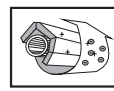
液晶显示遥控器

精巧细致的遥控器手感更舒适，液晶屏全中文显示令你操作自如。



冷暖气功能

可以选择冷气或暖气输出，一年四季皆适用。



自动清洁

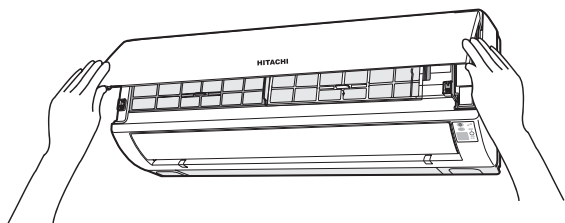
制冷季节结束时，执行自动清洁运转，清洁干燥室内热交换器，抑止霉菌。

主要技术参数

型号(室内机/室外机)		KFR-25G/BpCF · KFR-25W/BpCF	KFR-35G/BpJF · KFR-35W/BpJF
相、频率(Hz)		单相50	单相50
额定电压(V~)		220	220
制 冷	名义制冷量(W)	2500	3500
	额定总输入功率(W)	680	1280
	额定总输入电流(A)	3.7	6.1
	额定能力范围(W)	1200~3100	1300~3800
	额定功率范围(W)	300~1120	320~1550
	额定电流范围(A)	1.6~5.1	1.7~7.1
	中间制冷量(W)	1300	1800
	中间制冷输入功率(W)	310	365
制 热	名义制热量(W)	3400	4200
	额定总输入功率(W)	900	1180
	额定总输入电流(A)	4.8	5.7
	额定能力范围(W)	1200~4000	1300~5000
	额定功率范围(W)	340~1350	360~1600
	额定电流范围(A)	1.8~6.2	1.9~7.3
	中间制热量(W)	1700	2100
	中间制热输入功率(W)	390	450
	低温制热量(W)	2900	3630
	低温制热输入功率(W)	1150	1350
除湿量(kg/h)		1.4	1.6
循环风量(m ³ /h)(制冷/制热)		550/600	570/630
空气吹送导风板		有	有
可调的自动温控		IC恒温器	IC恒温器
遥控器		无线遥控	无线遥控
室内噪声(制冷/制热)[dB(A)]		38/39	41/41
室外噪声(制冷/制热)[dB(A)]		47/48	50/50
能效比/效能系数EER/COP(W/W)		3.68/3.78	2.73/3.56
制冷季节能源效率SEER(W/W)		4.39	4.24
制热季节能源效率HSPF(W/W)		3.01	2.84
全年能源效率APF(W/W)		3.20	3.02
季节能源效率等级(GB21455-2008)		3级	3级
带插头软线		有	
外形尺寸(内/外) (mm)	长	780/660	
	宽	215/278	
	高	280/530	
包装尺寸(内/外) (mm)	长	810/800	
	宽	280/412	
	高	350/631	
净质量(kg)(内/外)		8/29	
毛质量(kg)(内/外)		10/35	
连接方式		喇叭型扩口	

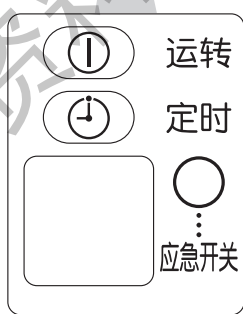
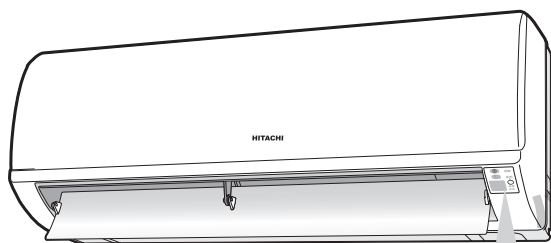
- 注：1、各项参数若有更改恕不另行通知。
 2、以上能力相关数据均在测定模式下测定。
 3、上述制冷能力为室内侧温度27℃(干球)、19℃(湿球)、室外侧温度35℃(干球)、24℃(湿球)，高风速时，配管长度为5米时的能力。
 4、上述制热能力为室内侧温度为20℃(干球)、室外侧温度7℃(干球)、6℃(湿球)，高风速时，配管度为5米时的能力。
 5、噪音值是在实验室环境下测得的数据。实际使用时，由于环境噪声的影响，实际噪音值与表示值可能有差异。

面板开关功能



- 手持面板两侧将其打开。
- 手压面板将其关闭。确认左、中、右三处搭扣已固定牢固。

接收显示功能及应急开关

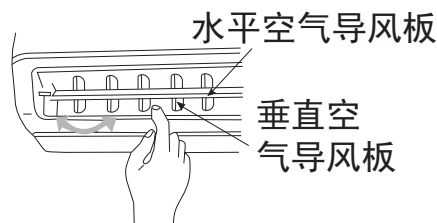


- ① 运转灯（黄）
机器运转中此指示灯点亮。
“制热”化霜时及预热的2~3分钟内，此指示灯闪烁。
- 🕒 定时器灯（橙）
定时器运转中定时灯点亮。
机器室内有故障情况时，定时灯闪烁。
- 应急开关
遥控器失灵或遗失时，请用此开关开动或停止机器，但通常不要使用此开关。按下应急开关时，机器以前次所设定的模式运转。如断开过电源后再开动时，机器就以自动模式运转。

空气导风板的调节法

1. 调节左右风向——手动操作

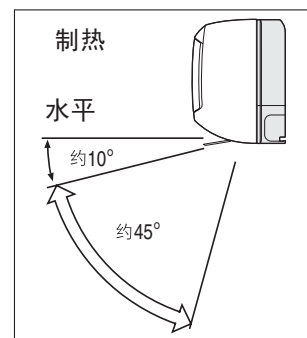
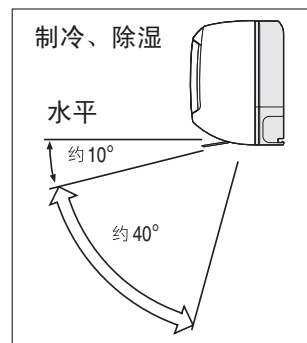
如图所示拨动垂直空气导风板向左右调节气流方向。拨动时请不要用大力使垂直空气导风板越过限位凸台，否则会影响空调正常使用。



2. 调节上下风向——用遥控器操作

在“除湿”或“制冷”及“制热”等运转中，水平空气导风板自动被设定于适合每一种运转模式的适当角度。此空气导风板能上下导风也可用风向钮设定于所希望的角度。（如改变了导风板的角度的话，除非转换运转模式，否则运转时导风板不能自行回到自动设定的位置。）

- 第一次按下 **风向** 钮时，水平空气导风板上、下导风。再次按下此钮时，导风板就在当时的位置停止。
- 在“制热”、“除湿”和“制冷”运转时水平空气导风板分别在如图设定的范围。
- 使用空气导风板导风有助于减小室内温度的不均匀。
- 当按下 **停止** 钮使机器停止运转后，水平空气导风板继续转动，而后停止于关闭出气口的位置。
- 进行自动导风运转时如用手拨动水平空气导风板的话，导风范围会漂移，但过了短暂时间后会回到原来运转范围。（如不能恢复，请先停止机器运行，然后将电源插头拔下后再插上，重新启动机器后即可复原。）



遥控器各部分名称和功能

遥控器：此遥控器用以控制空调器的运转。控制范围约在7米以内。如要用电子方法控制室内照明的话，控制范围则可能较短。安装以前请先确认空调器能否由这遥控器来控制。

信号发射窗

要控制空调器时，请将此发射窗指向接受窗的方向。

发射指示

信号被发射时，发射指示灯亮。

显示器

此显示器显示所选择的室温、定时器状态、所选择的运转模式和风速。

制热钮

请用此钮设定“制热”运转模式。

除湿钮

请用此钮设定“除湿”运转模式。

停止钮

按下此钮时机器停止运转。

ECO钮

请用此钮设定省电运转模式。

定时关

请用此钮设定预约定时关机。

定时开

请用此钮设定预约定时开机。

强劲钮

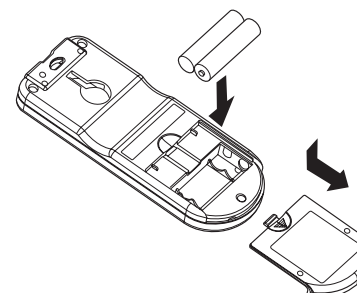
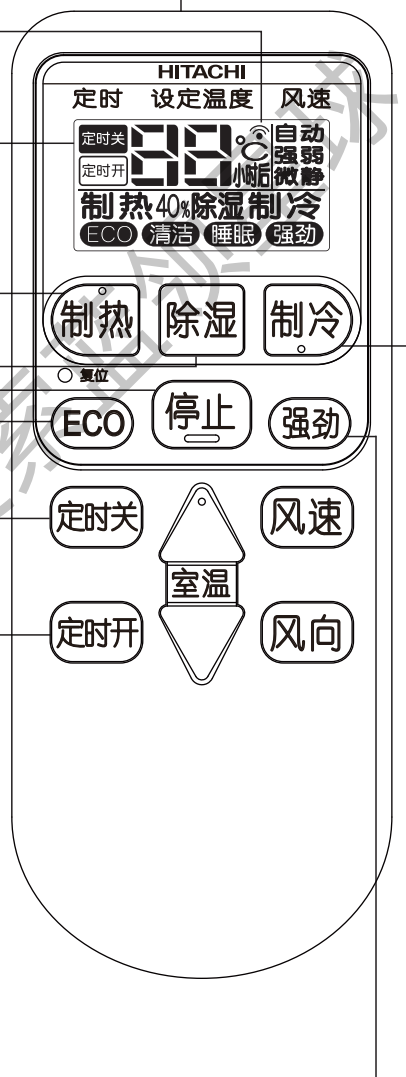
请用此钮设定进入强劲“制冷”、“制热”、“除湿”。

制冷钮

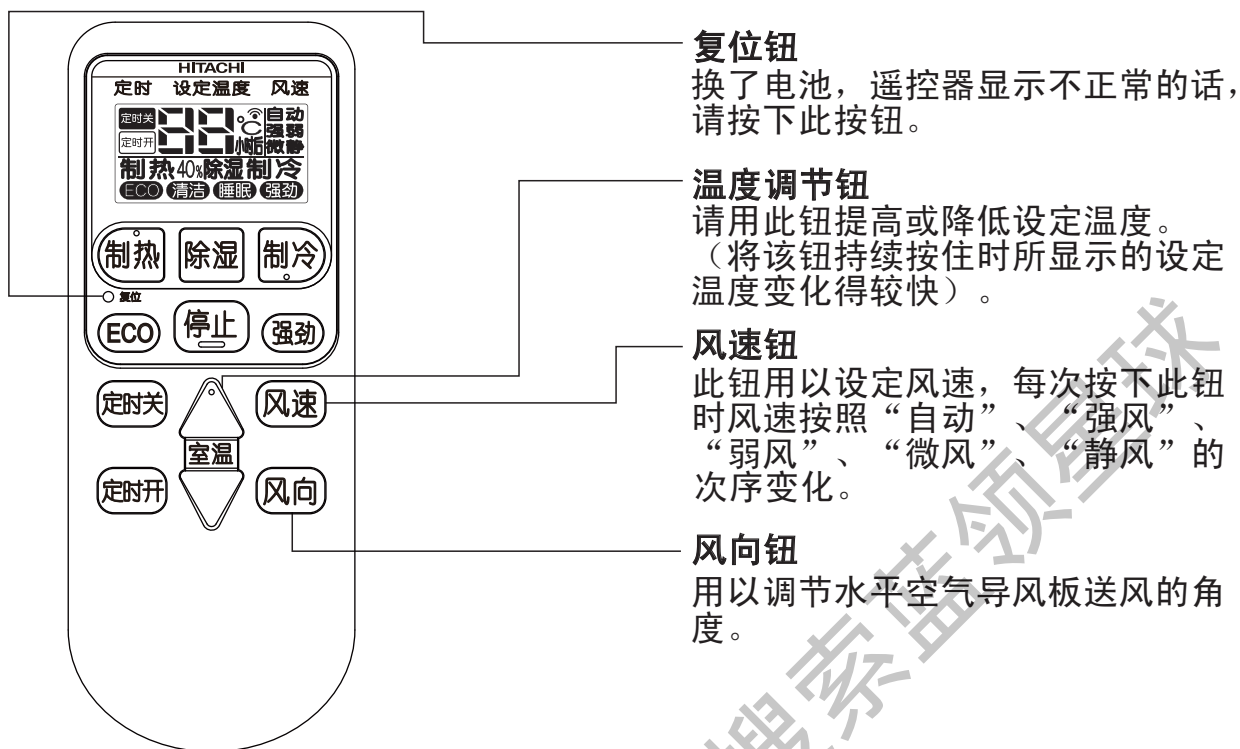
请用此钮设定“制冷”运转模式。

后部

按后盖上箭头“▽”所指方向推或拉，可装上或拆下电池盒盖。



遥控器各部分名称和功能



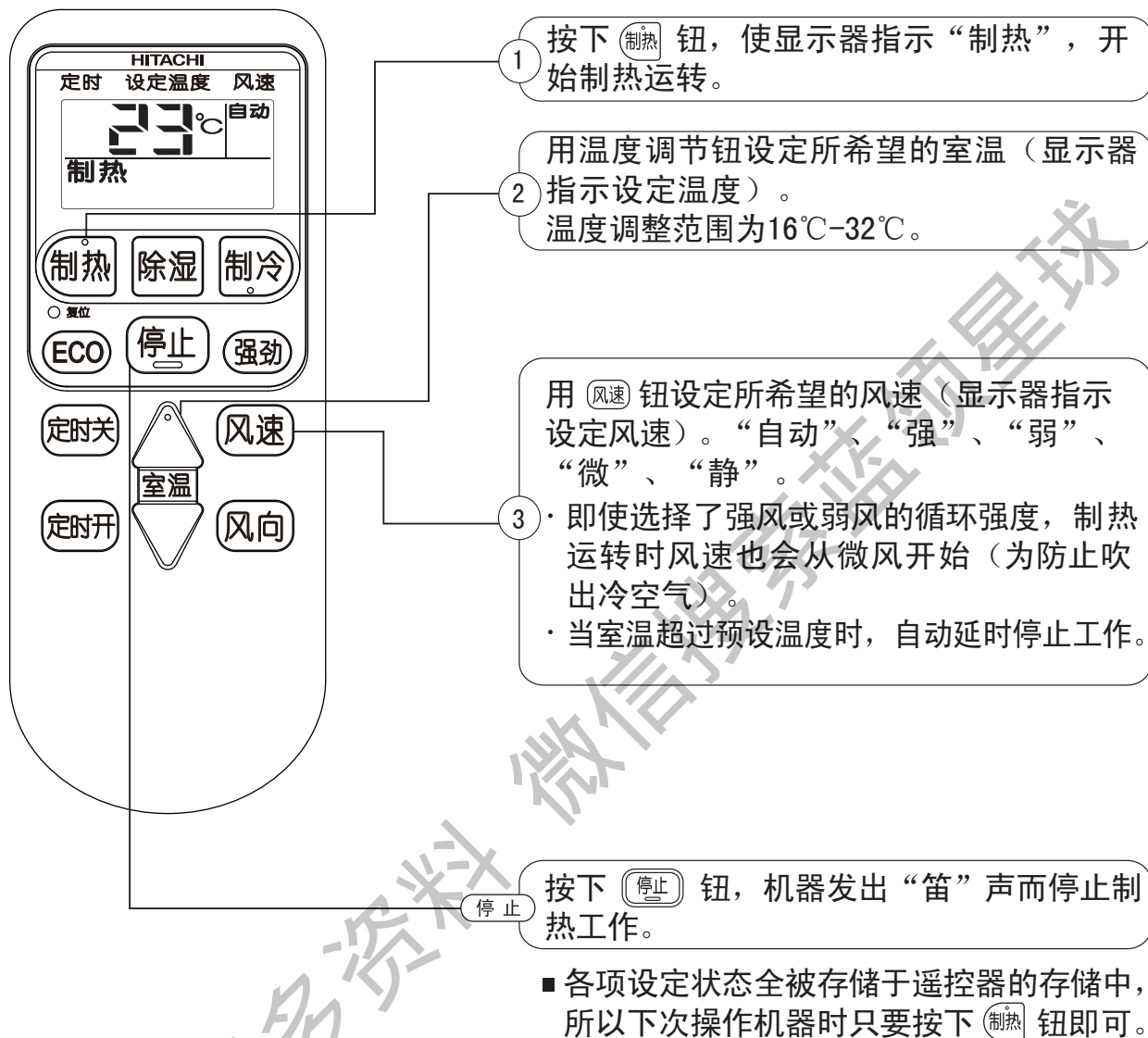
使
用
说
明

使用时应注意事项：

- 遥控器不可放在下述地方：
 - 直射阳光下
 - 加热器附近
- 遥控器应小心使用，不可掉落于地板上。请避免受潮。
- 机器一旦停止后约3分钟不能再开动（除非将电源开关一关一开，或把电源插头从插座上拔下后再插进去）。这是为保护机器的措施，并不表示机器有故障。
- 在运转中如按下其他运转模式的钮的话，机器可能会停止3分钟左右以确保安全。

制热运转

当室外温度在-15℃至21℃时，请用本机进行制热工作。如室外温度高于21℃的话，为了保护机器，制热功能有时不运转。



除霜功能在下述各种情况下开动：

当室外热交换器上有霜形成，除霜会约每一个小时进行一次，每次5~10分钟左右。

除霜时，运转灯闪烁。最大除霜时间20分钟。（室内外连接铜管越长，越容易结霜）

除湿运转

室温高于16℃时，可用本机进行除湿工作。当室温低于15℃时，除湿功能不能启动。

采用“除湿”钮来进行除湿运转



1 按下[除湿]钮，机器就发出“笛”声而开始除湿工作。

2 用[风速]钮设定所希望的风速（显示器指示设定风速）“微风”、“静风”。

停止 按下[停止]钮，机器停止工作。

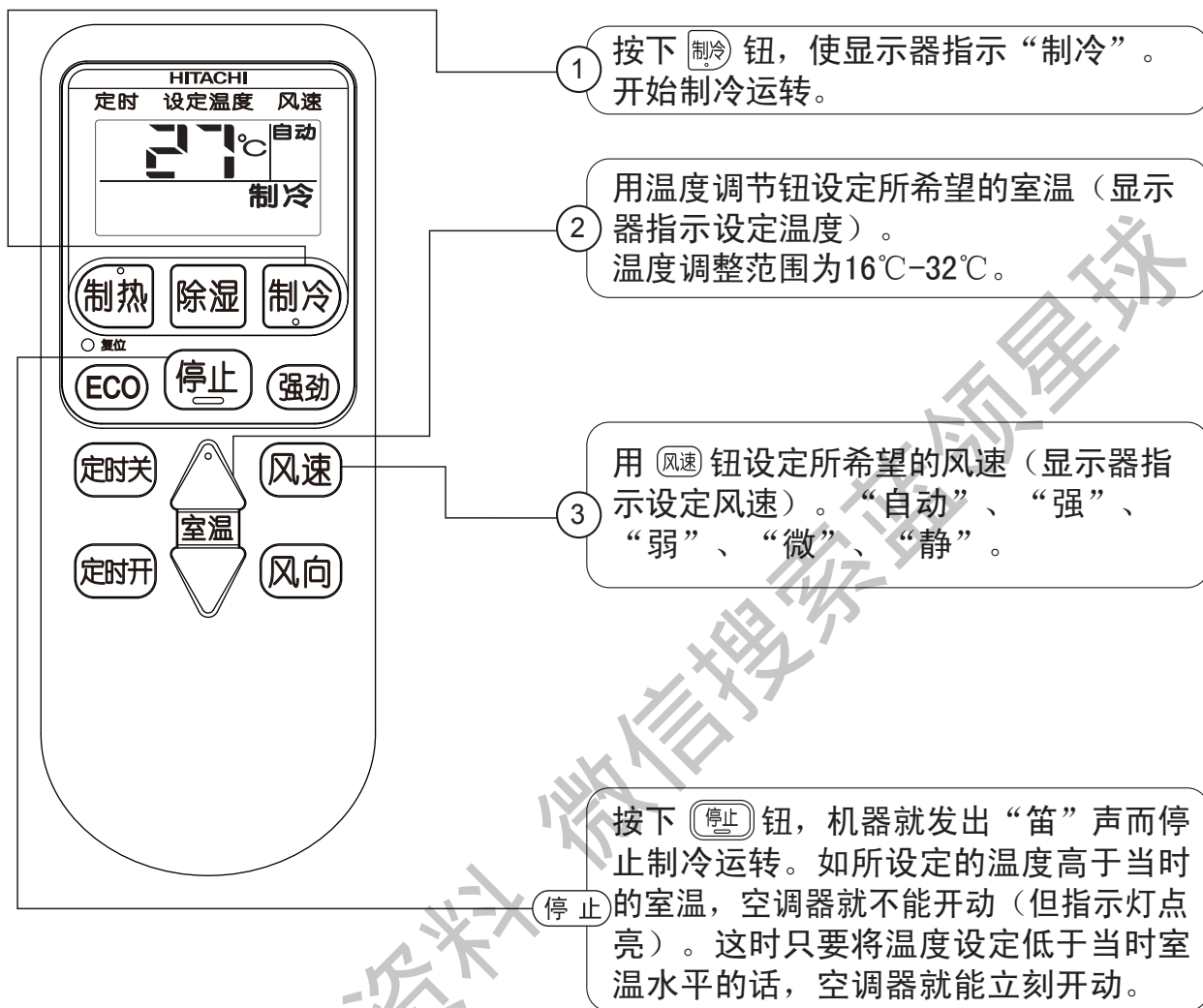
■各项设定状态全被存储于遥控器的存储中，所以下次操作机器时只要按下[除湿]钮即可。

除湿功能

- 室温高于设定温度时：机器开始去除室内湿气，使室温降低到预设水平。当室温降低到设定温度以下时，除湿工作就立刻停止。当室温又高于设定温度时，除湿功能重启。
- 如室内人员过多，室温可能达不到设定温度。

制冷运转

当室外温度在-10℃至43℃的范围内时，可用本机进行制冷运转。如室内湿度很高（80%以上）时，室内机出风口及导风板上可能会结露。






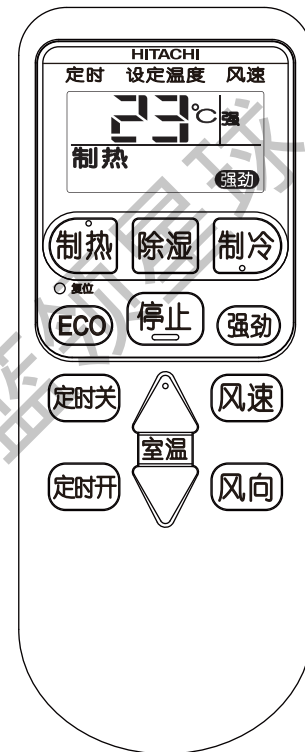
- 各项设定状态全被存储于遥控器的存储中，所以下次操作机器时只要按下 钮即可。

强劲运转机能

将各运转模式切换为强劲运转。

想要强劲运转时，请在运转过程中（如：制冷、制热等）按下 **强劲** 钮，各运转模式强劲的内容如下表：

运转的种类	使用场合	强劲运转内容
	想更加暖和些时	<ul style="list-style-type: none"> ●以比设定温度约高2℃的目标进行运转。（遥控器的显示不会变化） ●强风设定时对于设定温度，室温持续不能上升的场合，为了优先提升室温，风速会比设定稍高，此时，进行最大制热运转。
	想更加去除些湿气时	<ul style="list-style-type: none"> ●以比设定温度约低2℃的目标进行运转。
	想更加有冷风感时	<ul style="list-style-type: none"> ●以比设定室温约低3℃的目标进行运转。 ●强风设定时对于设定温度，室温持续不能下降的场合，为了优先降低室温，风速会比设定稍高，此时，进行最大制冷运转。



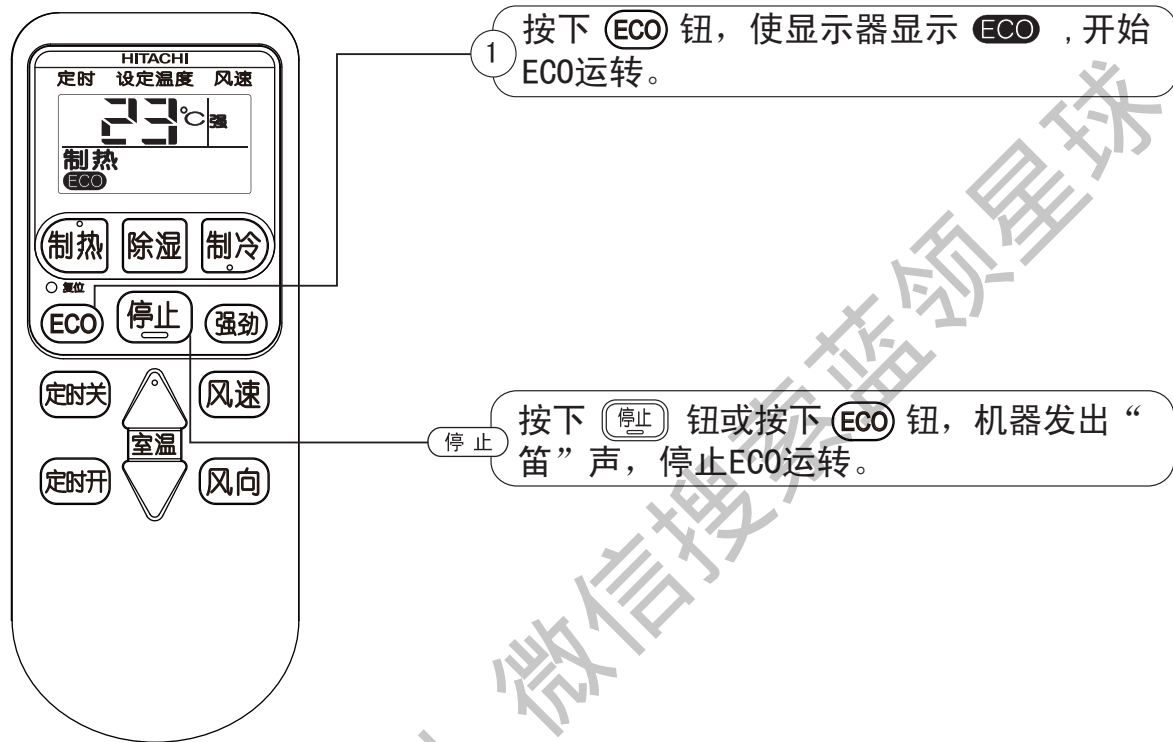
如想取消强劲运转，请再次按下 **强劲** 钮，

说明：

- 进行“强劲”运转时，空调噪音略有升高。
- 在制热过程中运转强劲机能时，运转后会出现暂时性制热中断。此时为空调正常除霜，除霜结束后再进行制热强劲运转。
- 在设定定时运转中不可以设定“强劲”运转机能。

ECO运转机能

ECO机能是通过温度控制和限制最大耗电量来实现省电的运转模式。
将各运转模式切换为ECO运转。



说明：

- 在耗电量较低时将无法有效地达到省电功能。
- 在进行强劲运转时，不能进行ECO运转。
- ECO运转时，机器“制冷”、“制热”、“除湿”能力会略有降低。

定时器的设定法

- 定时器有定时关、定时开2种可供使用。
(2种不可同时使用，运转种类、室温、风速设定参见前述)

定时关的设定法



- 到设定时间后停止运转
- 按下 **定时关** ，显示定时关与时间，在1到12小时后中选择喜好的时间。
- **定时关** 钮按下后，如右所示变化
- 机器发出“笛”的声音，停止运转。

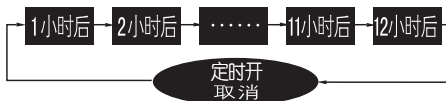


-
- 取消** **定时关** 钮按至取消
机器发出“笛”声，定时取消
-

定时开的设定法



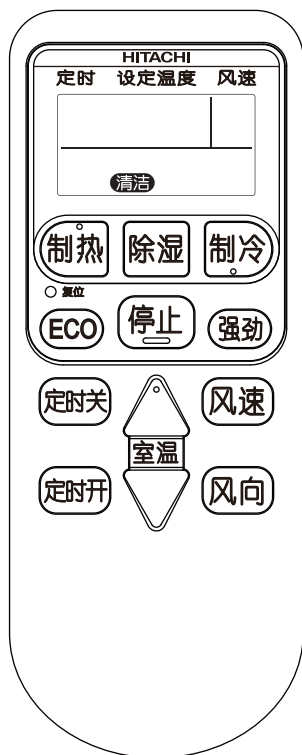
- 在设定时间时开始运转至设定室温
(运转开始时间，根据室温、设定室温等状况不同)
- **定时开** 钮按下后，在1到12小时后中选择喜好的时间。
- **定时开** 钮每按一次，如右所示变化
- 机器发出“笛”的声音，预约运转开始。



-
- 取消** **定时开** 钮按至取消
机器发出“笛”声，定时取消
-

自动清洁运转

制冷季节结束时，执行自动清洁运转，清洁干燥室内热交换器，抑制霉菌。



自动清洁功能介绍

使用条件：室温5℃以上。

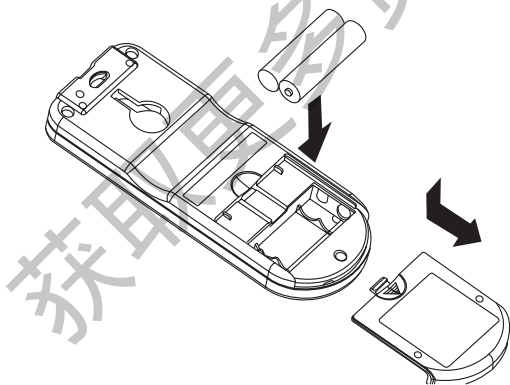
工作方式：

- (1) 进行制热模式运转，烘干室内换热器上的水分。
- (2) 进行送风模式运转，吹干室内换热器后，停机。
- (3) 上述运转总过程约30分钟。

在停止状态下，长按 **停止** 按钮，约3秒后，遥控器显示 **清洁**，开始自动清洁运转。清洁运转中，运转灯闪烁。约30分钟，运转后自动停止。运转中，时间预约设定不可。

遥控器电池的更换法

当操作遥控器而机器无反应或者是显示屏暗淡模糊时需要更换电池。



① 取下电池盒盖如左图所示，然后取出旧的电池。




② 将新电池装进去。请注意电池极性方向应和盒内所示标记一致

注意

- ① 新电池和旧电池，或不同种类的电池不可混用。
- ② 2个月或3个月不使用遥控器时最好把电池取出来。
- ③ 请使用质量较好的高性能7#电池，以避免电池使用时间短及产生漏液。

注意事项

■ 图例意义如下

 请务必接地	 禁止
 请务必拔出电源插头	 务必做到

安全上应特别注意事项

• 运行环境温度

本空调器的运行环境温度为 -15°C 至 43°C 。在此温度范围外，空调器将不能正常工作。

• 电源为单相220V~电压

如电压高出或低于正常电压10%以上，空调器将不能正常工作甚至烧断保险丝，易损坏空调器，建议配用220V~稳压器。

• 请勿让空调器长时间吹向人体

这样做不利于健康，睡眠时应该尤其注意，另外对于小孩、老人及病人亦应更加注意。

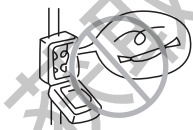


• 请勿将木棍等细长物品插入机器内部

如果室内机和室外机的风扇在高速运转时，这样会造成危险。

• 请勿直接以水清洗机体

清洗机体时，请绝对避免用水泼室内机或遥控器，否则会有漏电及触电的危险。

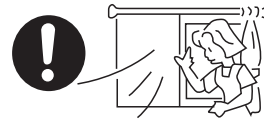


• 请使用正确规格的保险丝

请勿将金属或铜丝替代保险丝，以避免故障及发生火灾的危险。

• 请时常换气

长时间使用空调，由于关闭门窗的时间较长，因此请时常换气。如果与燃气器具同一室使用时，更需注意。

**• 请勿阻碍机组的出风口和进风口**

请勿在室内机、室外机的出风口、进风口挂窗帘或湿衣物等阻碍物，以免机器能力降低。

• 打雷时

打雷时，为保护机器请立刻停止运转，并将电源插头拔下。

• 如果电源软线损坏，必须用专用软线或从其制造厂或维修部买到的专用组件来更换。**使用时应注意事项****• 制冷能力的有关说明**

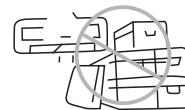
如果室内人数太多或有其他热源（例如：使用发热器具），那么有可能达不到设定的温度。

• 制热能力的有关说明

这台空调器制热工作原理是：吸收室外空气中的热量，然后传入室内放出，因此如果室外温度低的话，制热能力也会相对降低。

• 室温的设定要适当

太冷、太热对健康不利，且浪费电力。

• 请使用窗帘或百叶窗隔绝窗外的热源。**• 本空调器是为一般使用而设计，请不要用于特殊用途（例：精密仪器的恒温，食品的保鲜等）的场所。**

安装时注意事项

• 安装场所

1. 请选择有排水设施的场所。
2. 请勿安装在有可燃性气体泄漏及有蒸汽、油烟的场所。



• 电源

请配置专用电源供空调器使用，并保证电源插座无松动，接触不良等现象。



警告

- 不得在中途擅自加接拖线板或类似的过渡电源装置延长电源线；
- 不得用卡钉等对电源线进行固定。
- 空调电源线不得插在空调专用插座以外的插座上。特别是由于拖线板插座内部用极细的电线连接，因此在某种情况下会招致火灾。
- 不得擅自对电源线进行结扎、拉拔、加热、加工以及在电源线上挂载物品和被夹在物品之间。
- 不得在电源线和室内/外连接线的中间进行接续或延长，否则会由于电线过热引起电线冒烟甚至起火，或由于绝缘不良引起触电危险。



禁止



禁止

• 接地线

以避免万一漏电时触电，请务必安置接地线。安置接地线对于防止静电、感应电及干扰信号亦有效果。接地线请勿安装在下列物体上。

1. 水管
2. 煤气管... 有起火爆炸的危险
3. 电话线的接地线及避雷针... 在打雷时，有大量电流通过容易发生危险。



• 噪音

1. 请选择坚固、足以承受机器重量、不会导致振动增大的地方进行安装。
2. 室外机出风口附近不要放置障碍物，以免使机器性能降低或噪音增大。
3. 室外机吹出的热、冷风和噪音请勿干扰邻居。

机器的保养

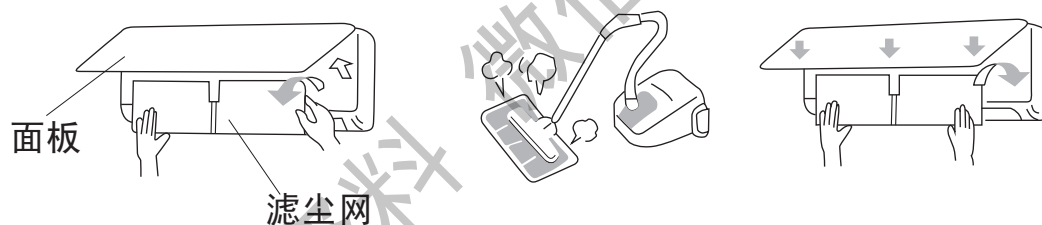
注意 清洗机器时，应先停止运转且切断电源。

滤尘网

滤尘网用以去除室内尘埃，需要时常保持清洁。一般机器运转约100小时时，就应该清洗。如果滤尘网上尘埃过多的话，气流会受阻，从而制冷及制热能力降低，而且会引起噪声。因此，请一定依照下述要领清洗滤尘网。

清洗要领

- ① 卸下滤尘网。
 - 将面板开启，（直到固定位置）。
 - 将滤尘网稍微拿起来，并将面框下部的卡爪（两个位置）解开而把滤尘网向下面取出。
- ② 用真空吸尘器去除滤尘网上的尘埃。如果滤尘网上尘埃太多的话，也不妨使用中性的清洁剂。用了中性清洁剂后，应用水清洗，然后在阴暗处晾干。
- ③ 将滤尘网装回原处（“FRONT”标记朝前），将面板稍微提起来然后关闭面板。
- ④ 每年在使用机器前，请把换热器清扫干净，用软毛刷或吸尘器来清扫，但要注意不要损坏换热片。



注意

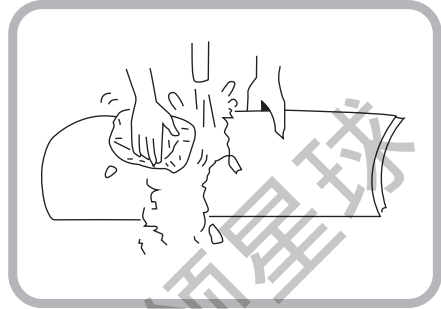
- 清洗滤尘网不可使用摄氏40度以上的热水，否则滤尘网会变形。
- 清洗滤尘网后将水份完全抖去并在阴暗处晾干。滤尘网不可直接在阳光下晒干，否则滤尘网会变形。
- 没有装上滤尘网时不可开动空调器，因为这样尘埃会进入空调器中而引起故障。

面板等部分的清洗法

1. 面板容易变脏，请用柔软的干布擦拭。
2. 如果面板过度肮脏的话就请用沾以温水或中性清洁剂
的软布擦拭，然后用柔软的干布完全擦干。
3. 请勿使用热水（50℃以上）、挥发油、汽油、酸、
稀释剂或刷子，因为这样会损坏塑料表面和涂装。

注意

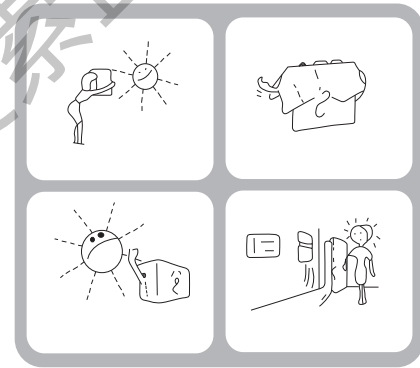
开始清洗以前请停止操作，并
拔掉电源插头。



请服务人员检修以前应检查以下各点

空调效果不良时

1. 滤尘网是否被尘埃堵住？
2. 是否阳光直射于室外机组上？（制冷时）
3. 机组的气流是否受阻？
4. 房门或窗口是否开着或室内是否有热源？
5. 设定温度是否适当？



使

用

说

明

供安装技术人员用

房间空气调节器安装应符合：
GB17790-2008
《房间空气调节器安装规范》

安 装 说 明

安装附件

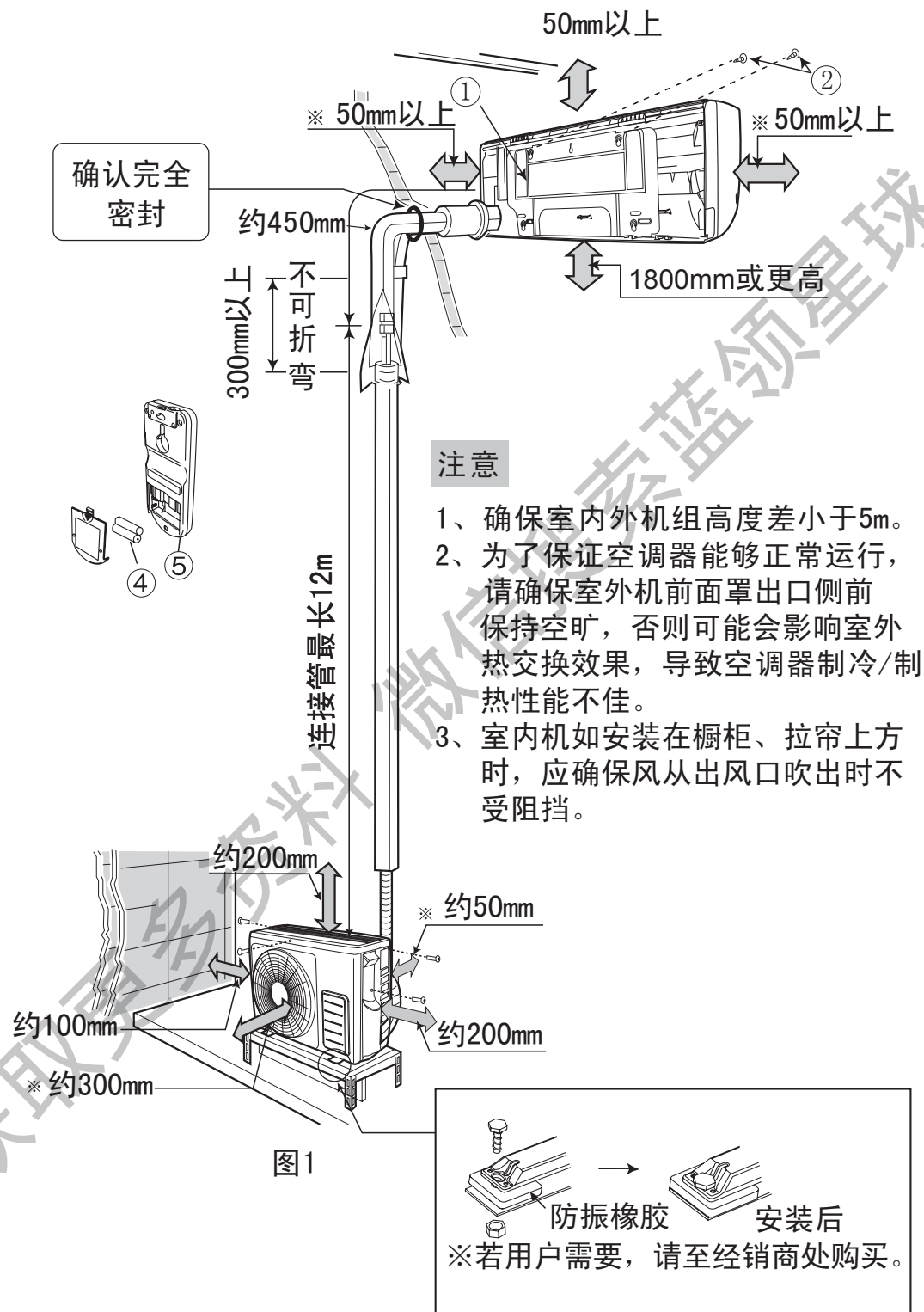
序号	名 称	数 量
①	室内机组安装板	1
②	螺钉 $\varnothing 4 \times 32$	6
③	保温材料 (L=600mm)	1
④	电池 7#	2
⑤	遥控器	1
⑥	连接管 $\varnothing 9.52$ (包括保温管、纳嘴、闷堵) 3.5m	1
⑦	连接管 $\varnothing 6.35$ (包括保温管、纳嘴、闷堵) 3.5m	1
⑧	连接电缆 (1) ($3 \times 1.5\text{mm}^2$) 4.2m	1
⑨	密封橡皮泥	1
⑩	连接电缆 (2) ($2 \times 0.75\text{mm}^2$) 4.2m	1
⑪	塑料绝缘带 (20000 \times 50 \times 0.2) mm	1
⑫	胶带 (10000 \times 19 \times 0.12) mm	1
⑬	墙帽	1
⑭	排水管 2m	1
⑮	室外排水嘴	1

警告 安装前请确保电源插座的接地线有效接地。

安
装
说
明

室内外机组安装

1. 示图1是连接配管安装成形。
2. 根据总装示图1结合对应附件按要求牢固安装。
3. 安装时必须满足注意事项的要求。



注意

- 在机组的顶部、左、右、前、后应保留如图中 \Leftrightarrow 处所示的空间。另外，机组安装处应有两个以上方向是敞开的。
- 本机标准配管长度为3.5米。
- 延长配管会造成能力的损失。本机最长使用配管为12m（无需加液），室内外最大高低差8m。

安装时必须加长连接铜管，请按表（1）要求选择。

表（1）

序号	名称	规格
1	小直径铜管	铜管TP ₂ M6.35mm外径和约0.6mm壁厚
2	大直径铜管	铜管TP ₂ M9.52mm外径和约0.7mm壁厚
3	铜管的绝缘体	不腐蚀铜管的水沫聚乙烯绝缘管 大直径管：13mm 内径，7mm厚；小直径管：8mm内径，7mm厚。
4	连接电缆	参考表（2）

- 注：
- 用双接头纳嘴与管口喇叭形组合连接；
 - 亦可用焊接的方法加长连接。

选择良好的安装位置

1 室内机组

(1) 为了便于修理，室内机组旁边应如图1般保留空间。

上边····· 超过50mm

左边····· 超过50mm

右边····· 超过50mm

(2) 室内机组应安装于超过地面180厘米以上处。

(3) 铜管可以从室内机组后边、下边和左、右边引出，如从左边引出，应注意确保冷凝水流畅，不然的话冷凝水可能漫流至房内。无论管子从哪边引出，安装前都应使管子处于便于连接的状态。

2 室外机组

(1) 如图1所示保留室外机组旁的空位，避免任何障碍物妨碍通风系统。

(2) 尽量安装于房屋的东或北方。如装于南或西方是无可避免时，应有遮盖物遮盖。

(3) 最好不要安装在污秽或雨淋的地方。

(4) 尽量靠近室内机组安装。

(5) 室外机外形尺寸及安装固定孔位置见图2。

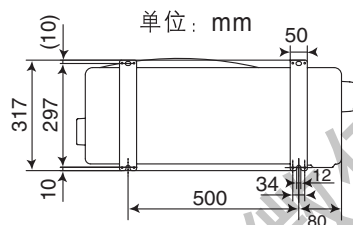


图2

注意

室外机安装架的设计和加工制作应充分考虑材料及结构的承重强度、抗锈蚀及安装维修的方便。

安装架的钢制构件应牢固焊接或连接必须经防锈处理。钢制安装架的材质应选用不低于GB/T700-1988中Q235A性能要求的结构型钢材和应符合GB4706.32-2004第31章的要求。如果使用其它材质应具有足够强度和抗锈蚀。

电源与电压范围检查

1 安装之前需检查电源和把电线接好。

如需加长电线配线时，考虑到压缩机的堵转电流，必须使用按表（2）找出符合规定的电线来连接变压器、接线盒和外部电线。

重要

表（2）

线长	线规
至6m	1.5mm ²
至15m	2.5mm ²
至20m	4.0mm ²

2 在装置处检验电源的容量

视空调器型号装置，要求顾客安装必要的电源系统，这包括把电线安装至电源插座，在一些电压比较低的地方，需装置电压调整器。

3 请在机组电源线长度能达至范围之内装置电源插座。

4 本机组电源软线的连接方法为Y连线。（如果电源软线损坏，必须由制造厂或其指定的维修人员来更换电源软线。）

重要

表（3）

保险丝用法如下

型号	保险丝容量
KFR-25G/BpCF · KFR-25W/BpCF	15A快速热熔丝
KFR-35G/BpJF · KFR-35W/BpJF	15A快速热熔丝

安装程序及重点

在安装分体式空调器前应谨慎地选择安装位置，因为很难在安装后移动位置。

1 首先如图6所示在墙上钻孔使冷凝露水能流得顺畅。

2 室内机组的安装方法

室内机组是挂在安装板上的。

(1) 如图3所示在墙上钻一个孔。

(2) 按图4所示用螺钉和相配的木楔把安装板牢固安装。

(3) 必须按图5所示用不少于6个规定的螺钉牢固安装。

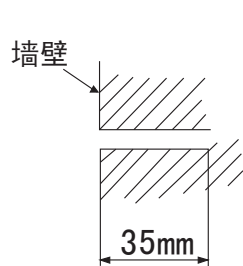


图3

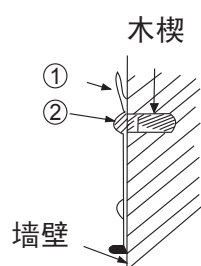


图4

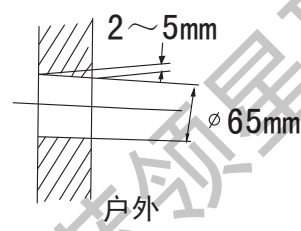


图6

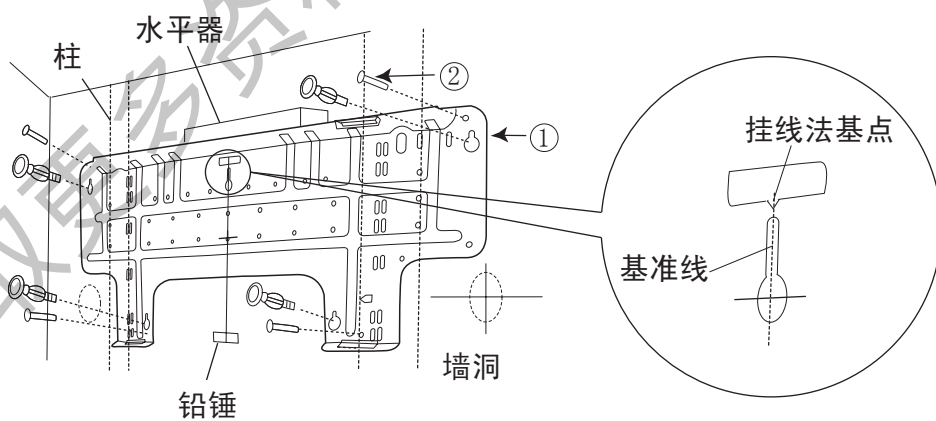
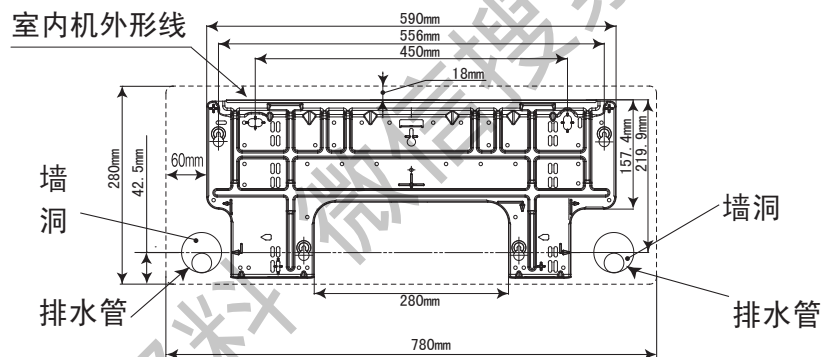


图5

注意

选择好安装位置后，在固定安装板时，请用挂线方法或水平器找水平。由于该内机积水盘采用双向出水设计，安装时必须需要水平，或安装排水管的那侧稍微向下倾斜一点。如不这样做的话，冷凝水可能会溢出。

3 铜管引出方向（室内机组）

(1) 当要把铜管从后面引出时，将铜管、排水管和连接电缆一起用附件 ⑫ 胶带绷紧。（图7）

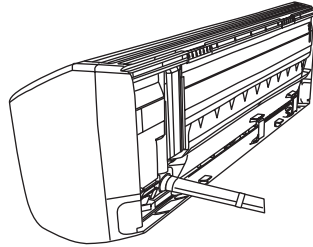


图7

(2) 如铜管是从左边或下边引出时，应扳去左边的出管板，或把下盖板上如下图所示部位锯除，然后把铜管塞进。（图8）

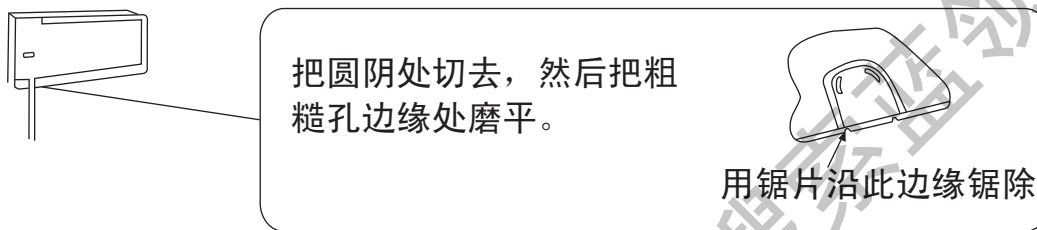


图8

(3) 如铜管从左边引出时，需将出水管和出水管闷堵互换位置，然后需如图9所示塞紧。（如果塞得不紧，冷凝水将会漏出及滴落。）

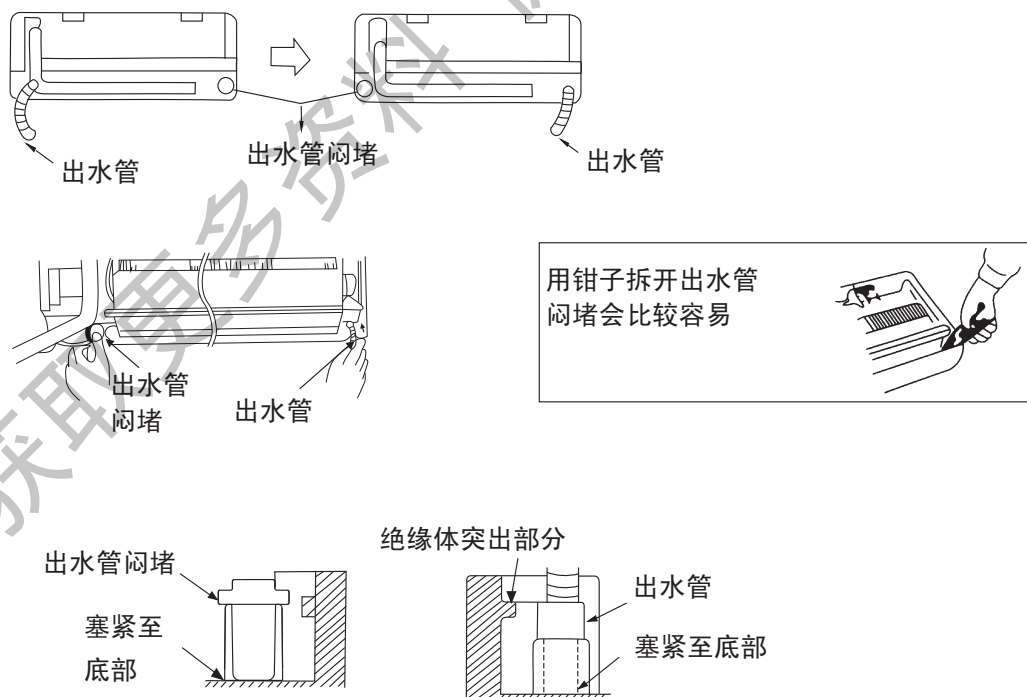


图9

4 接管前程序

在连接室内铜管与连接管之前

- (1) 首先把铜管修整以便塞进墙上的孔。
- (2) 把连接电缆塞进右下角出线孔并引出至面板外。
- (3) 稍微修整电缆和铜管以便将它们同时并用规定的附件 ③ 保温材料包扎在一起塞进室内机组后面管道槽内，然后用塑料扎带引挂在风室的爪扣上后紧固。

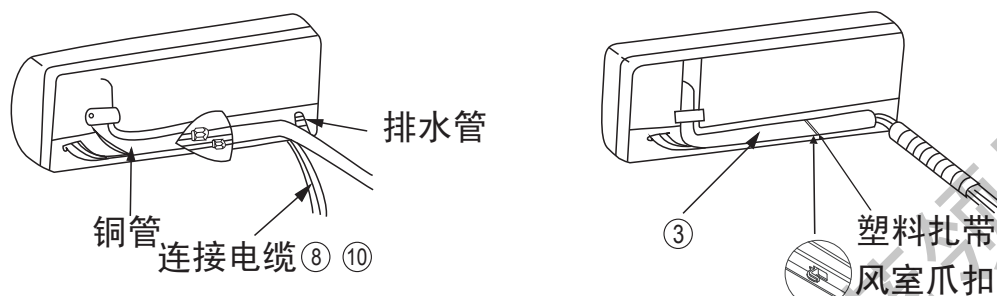


图10

5 当铜管是从左边引出

把机组的下部抬起，按图10所示要求

- (1) 把出水管塞进预埋在墙壁内的墙洞管内。
- (2) 当把铜管接上之后，请首先合拢铜管上开口处保温材料，裹紧接口处。
- (3) 再用附件 ③ 保温材料包扎室内机组铜管接口处。
- (4) 修整电线与铜管以便将它们塞进机组后面，并用塑料扎带固定。
- (5) 重新把机组的上下的投影搭扣部位牢固地勾在安装板凸出的钩子上。（如图11所示）
- (6) 室内外连接管与电线的排列安装按图11所示。

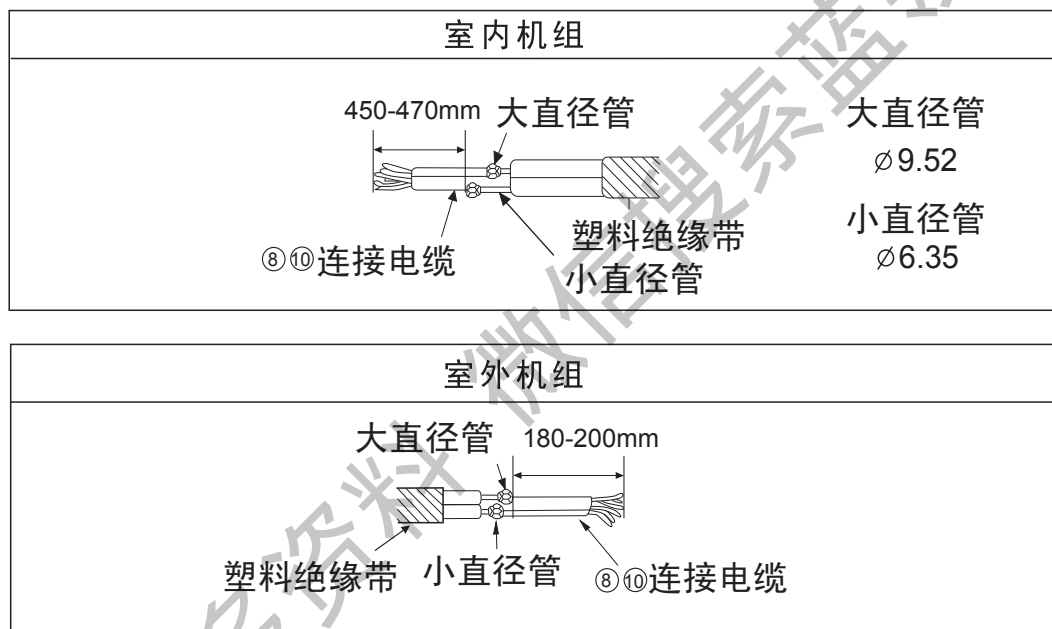
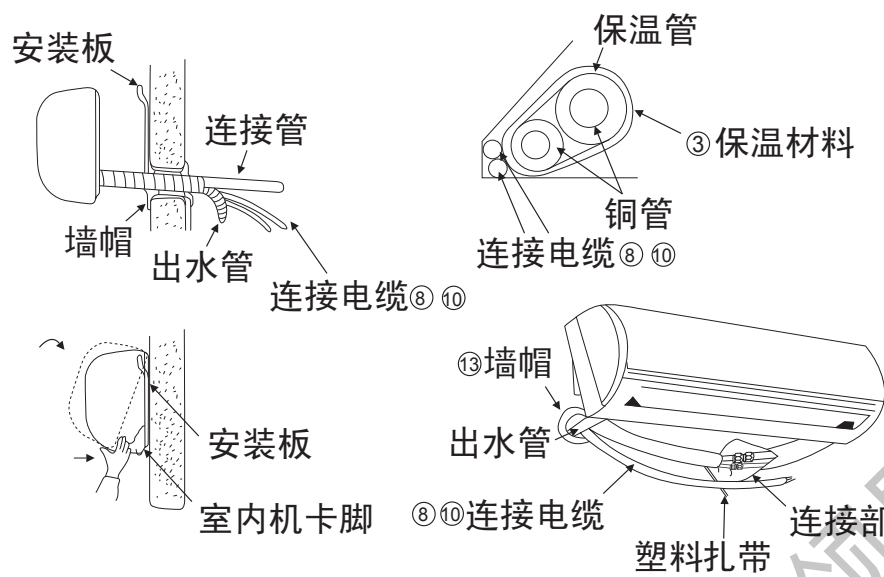


图11

[铜管切割与扩口]

1. 用切削刀除去管口切割后的锐口。

[用铜管割刀旋转切割铜管]

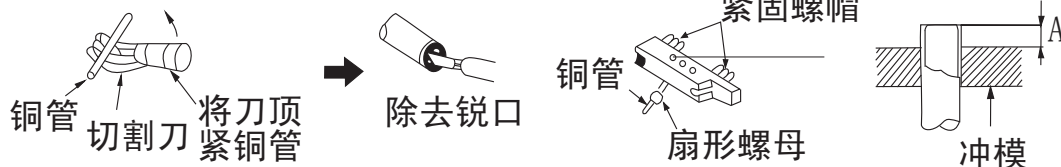


图12

· 切割铜管时管口向下以防止片屑跌进

表 (4)

外径 (mm)	A (mm)	
	R410A工具	R22工具
6.35	0~0.5	1.0
9.52	0~0.5	1.0

2. 用扩口工具把管端扩成扇形，应注意扇形螺母已塞进铜管。

6 连线法

(1) 用附件 ⑧ 及 ⑩ 连接电缆按接线图13要求正确地连接室内外机组，绝对不可连接错误。

(2) 连接电缆必须用室内外机组上的电线压板压紧。

警告 接地线

- 该机组必须可靠接地。
- 接地线必须根据图13所示用连接电缆中黄/绿色导线接至带有“⊕”标记的接线端子上。

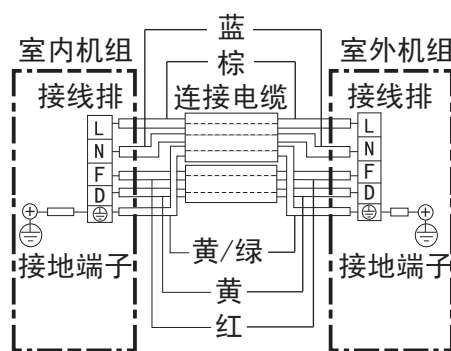


图13

7 室内接线方法

(1) 连接盖板拆去顺序

用手将面框右下角风室下盖板 a、b 处的钩子沿箭号方向拉，将风室下盖板取出。（如图14-1）

(2) 打开面板，拧下电气箱盖板固定螺钉，取下电气箱盖板。（如图14-2）

(3) 电线连接顺序

- 将连接电缆穿过电缆导槽从风室下盖板处穿出至电气箱接线端子处。（如图14-3）
- 将连接电缆如下图将头部弯折，并分别按不同颜色的线牢固的固定到端子台相对应的位置，确保连接电缆插入导线压片内，紧固力矩（5kgf.cm）。（如图15-1）
- 将连接电缆线端部护套剥离。（如图15-2）
- 将导线端部折弯。（如图15-3）

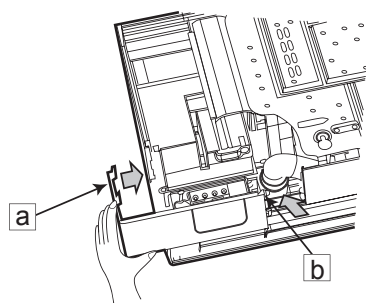


图14-1

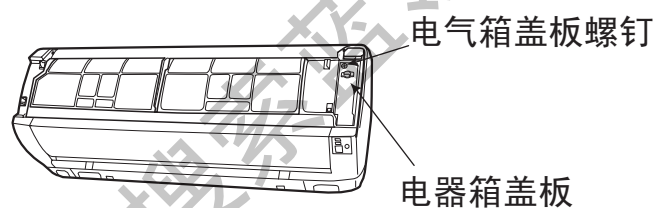


图14-2

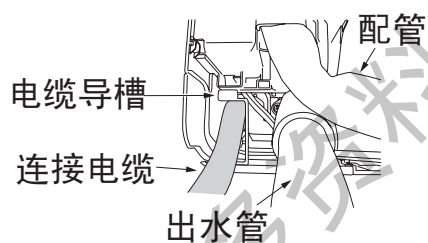


图14-3

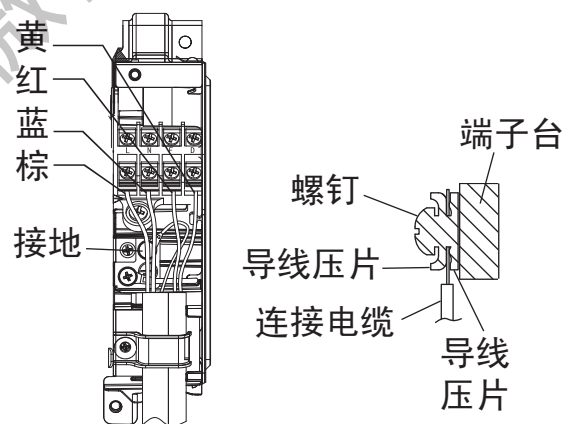


图15-1

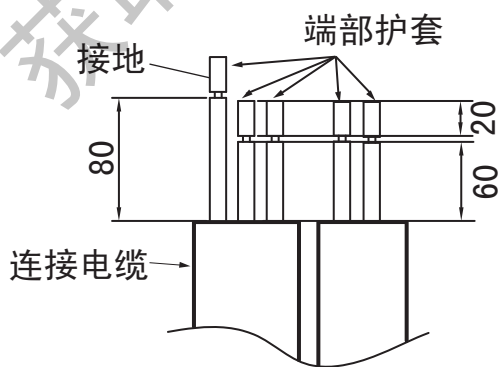


图15-2

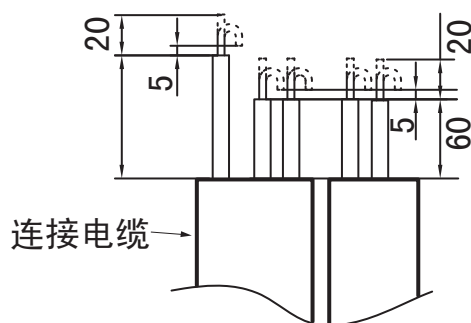


图15-3

- 必须将黄/绿芯线接至带有“⊕”标志的端子上。
- 将连接电缆用上底板下沿的连接线压板压紧电线以防止接线端子受力后脱离。
- 连接电缆连接结束后，用螺钉将接线盖板固定（如图14-2）。
- 然后用手将面框右下角风室下盖板 ①、② 处的勾子沿箭头相反方向推紧，装上风室下盖板，然后关上面板。

8 室内机组安装

- (1) 将已整理好的连接电缆、排水管与铜管一起从墙上的预孔穿出。（图16）

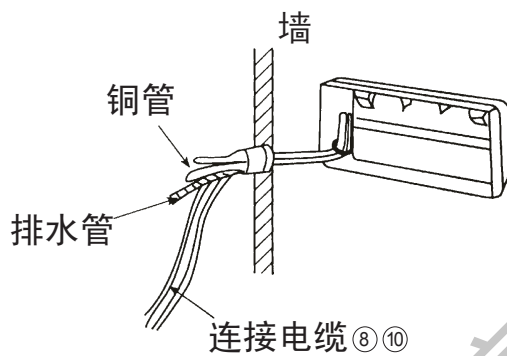


图16

- (2) 如图17所示将室内机组钩上安装板。
- (3) 把室内机组的搭扣钩在安装板上。

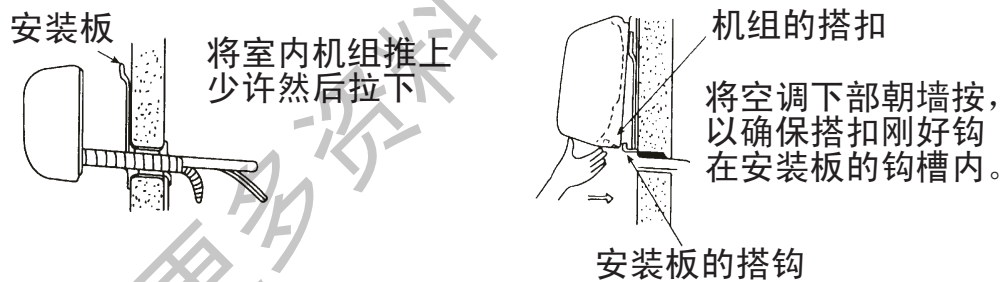


图17

- 当拆卸室内机组时，请采取逆向次序。

9 铜管连接法

室内机组铜管连接

(1) 将树脂封帽拆开，如图18所示。

※此室内蒸发器经过真空检漏后氦气已回收，故树脂封帽松开无排气声。

(2) 连接时，应在单通螺牙及管的喇叭口上涂少许冷冻润滑油，以防螺牙损坏，且按图18所示对准管道拧紧。



图18

表(5)

管子外径 (mm)	扳手种类 (mm)	扭矩 (kgf. cm)
小直径管6.35mm	17	140 ~ 190
大直径管9.52mm	22	350 ~ 450

(3) 用两把扳手按图19那样双手用力且参照表(5)的扭矩牢固地扳紧。

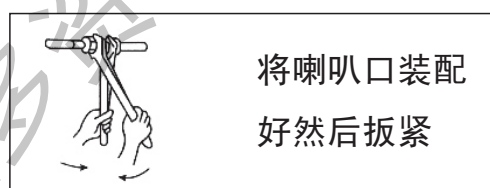


图19

安

装

说

明

铜管密封法

- (1) 首先用内机铜管接口处的开口保温套封着接头处，然后用附件 ③ 保温材料居中将开口处包扎裹紧，用附件 ⑫ 胶带将两端少许封胶。

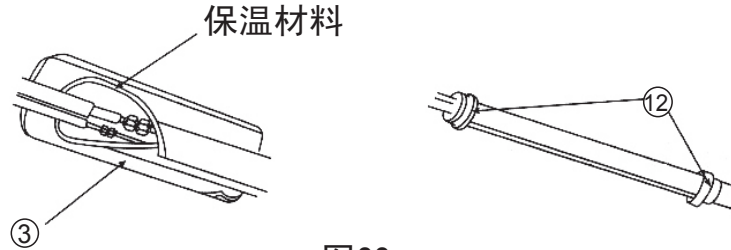


图20

室外机组管道连接法

- (1) 将边盖从右侧板上拆下。（如图21）
- (2) 将截止阀树脂封帽拆开。
- (3) 在截止阀与管的喇叭口处涂少许润滑油，然后按图23所示拧紧纳嘴。
- (4) 按图23所示用扳手牢固地将纳嘴扳紧，扭矩力按表（5）规定执行。

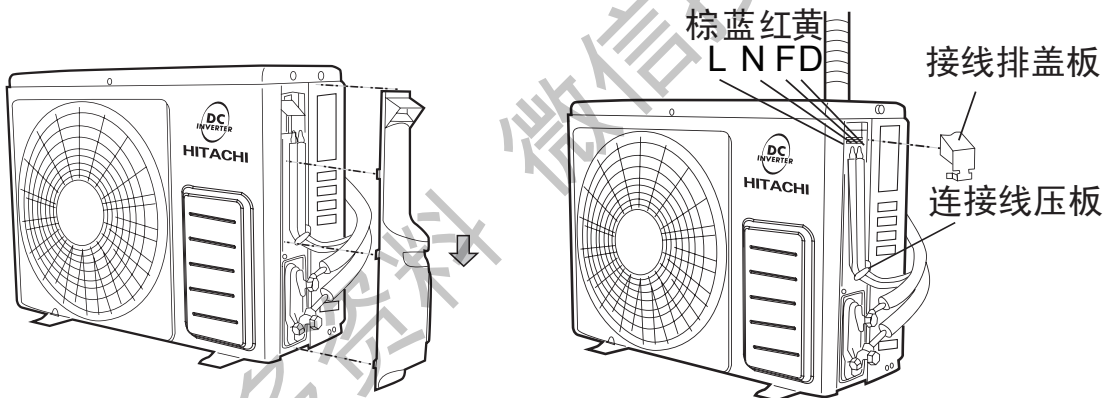


图21

图22

注意

当室外机比室内机安装位置高时，必须将铜管弯制“回油弯”，如图24所示。

使铜管的喇叭口与截止阀
对准配合好用手拧紧，然
后用扳手扳紧。

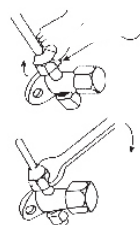


图23

10 室外机组连接电缆连接法

- (1) 将接线排盖板取下。
- (2) 将连接电缆分别按图22正确的牢固连接。（紧固力矩为8~15kgf.cm）
连接电缆线的剥线方式参见图15-2、15-3。
- (3) 必须将黄/绿线接至带有“⊕”标志处的接地螺钉上。
- (4) 用连接线压板将连接电缆用螺钉紧固。
- (5) 完成接线后将接线排盖板重新安装凸台卡扣位置。
- (6) 将边盖重新安装。

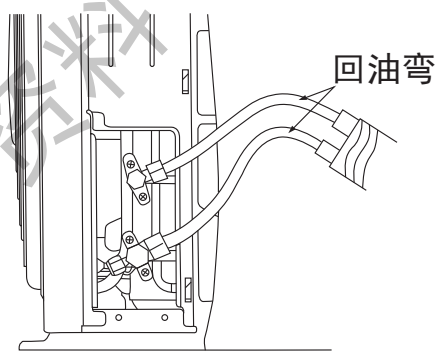


图24

清除空气顺序

接管完成之后，应把连接管和室内机组蒸发器中的空气清除。不然的话，排出压力将会增得很高，最后机组将会损坏。

按图25所示用真空泵排除管内空气。

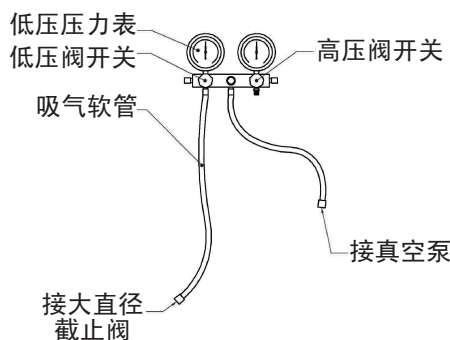


图25

把气门芯及截止阀的阀帽拆除

按图25示意方法接好真空泵

将压力表吸气管的低压阀开关完全打开，高压开关完全关闭

打开真空泵

抽真空10-15分钟，压力表指针位于-0.101MPa处

先关闭压力表低压阀开关，后关闭真空泵

大约5分钟后，观察压力表指针，是否仍位于-0.101MPa处

否

重新确认室内、外连接管的安装，找到泄漏点

是

先打开真空泵，后打开压力表低压阀开关

继续抽真空大约20分钟，对室内机系统进行保真空干燥

先关闭压力表低压阀开关，后关闭真空泵

用内六角扳手将小直径截止阀的阀芯逆时针开30-40度，经1秒后立即旋紧

为防止拆卸软管时空气回流

将接在截止阀上的软管拆下

用内六角扳手将大、小直径截止阀的阀芯逆时针开足，然后再顺时针转10度

用电子检漏仪或肥皂水检查室内、外接头有无冷媒泄漏

盖上气门芯的阀帽并锁紧
(扭矩125-160kgf.cm)

盖上大、小直径截止阀的阀帽并锁紧
(扭矩200-250kgf.cm)

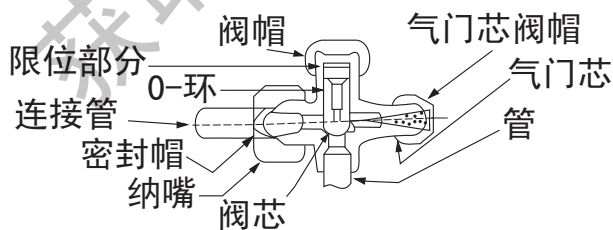


图26

将截止阀打开，使制冷剂可从室外机组流至室内机组

排水管引出检查

- 1 用附件 ⑭ 排水管与室内机组的出水管连接起来。
- 2 如要使冷凝水流得舒畅，排水管应倾斜少许，如图27所示。

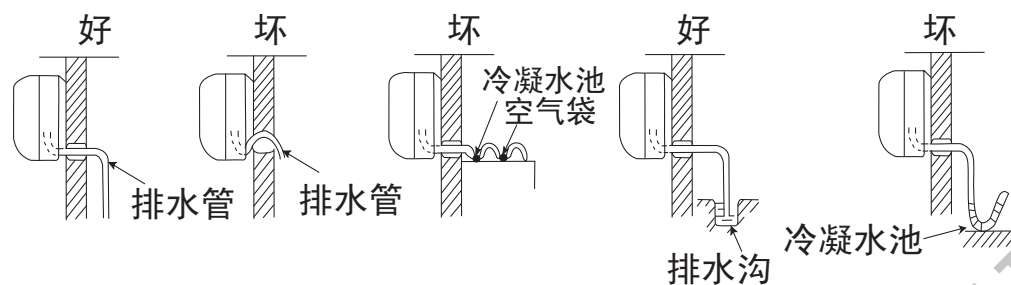


图27

室外机冷凝水处理

- 1 室外机的底座有冷凝水出水孔。（制热时室外机有冷凝水产生）
- 2 请将机体在安装后，按图28所示将附件 ⑮ 室外出水嘴安装在出水孔中。
- 3 室外机请尽量水平安装，以确保冷凝水能顺利排除。
- 4 若用户需要加长室外出水管，请至经销商处购买。

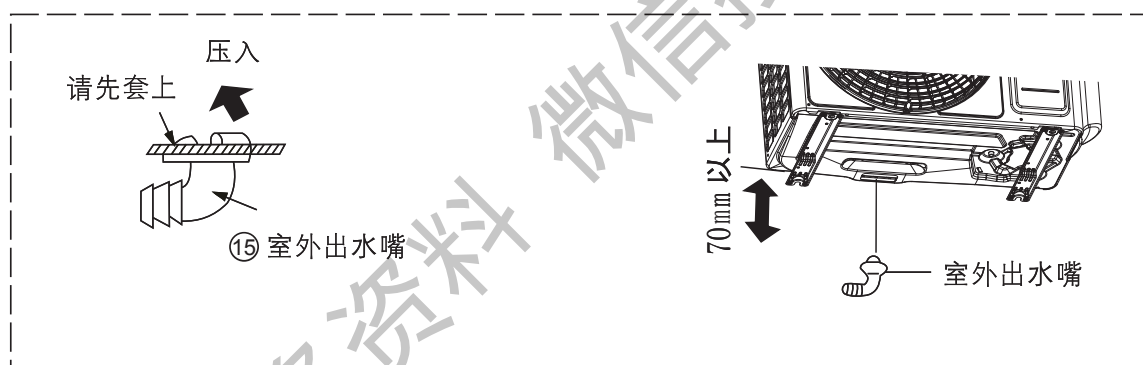


图28

安装之后检查程序

- 1 请倒一些水进蒸发器试一试以确保水可以从排水管顺利流出。
- 2 用附件 ⑬ 墙帽及附件 ⑨ 密封橡皮泥来整理墙上的洞，如图29、图30。

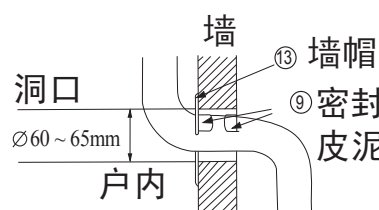


图29

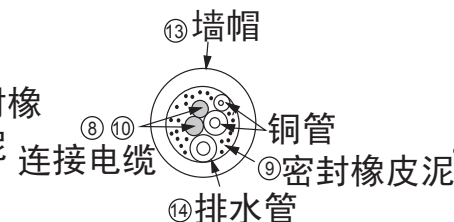


图30

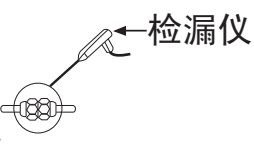


图31

- 3 在接口处用检漏仪或者肥皂水来检查是否有泄漏。（如图31）
- 4 用 ⑪ 塑料绝缘带把铜管和连接电缆包起来。
- 5 机组安装完毕后，检查一下启动时的电压值。电源电压值应不小于额定电压的90%。
- 6 检查蒸发器的冷度（制冷操作时）。

强制开关

- 1 此开关是仅供安装人员安装后检验试机用的连续运转开关，平时用户不能使用此开关。
- 2 当使用此开关后，应急开关及遥控器将不能控制机组。
- 3 试机后应确保此开关处“通常”位。

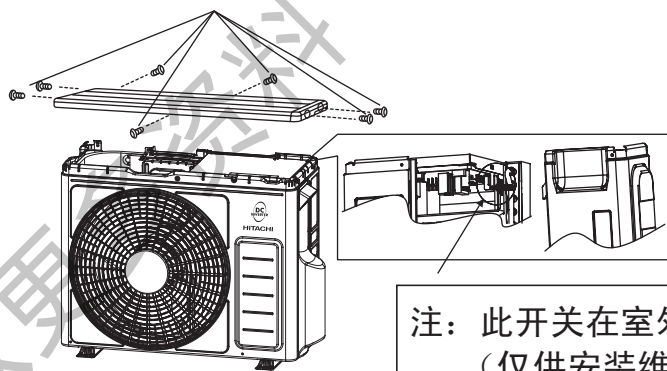
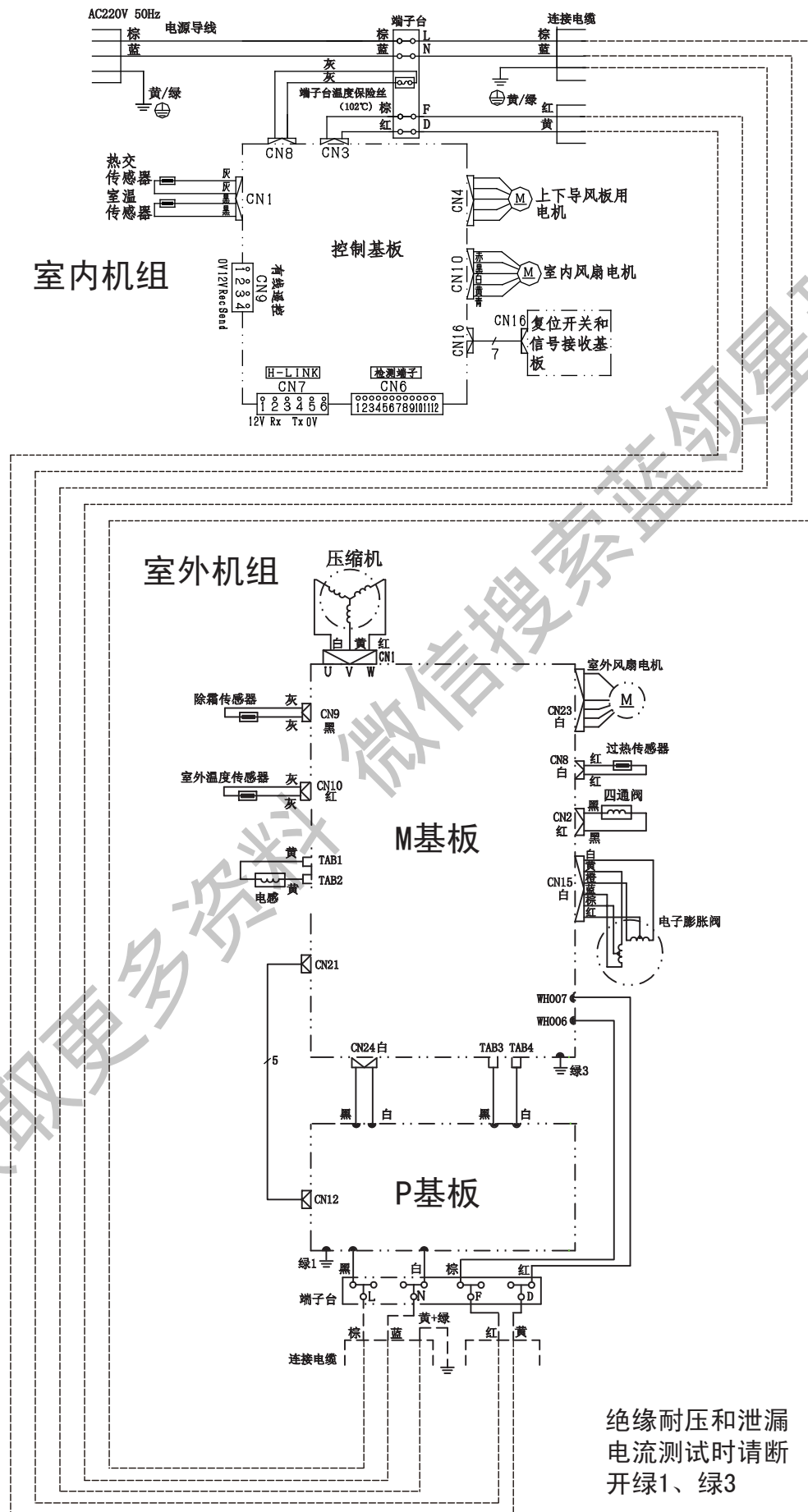


图32

原理图

室内外电气原理图



敬告用户

空调器使用前后会有下列现象不属于空调器质量问题

异味:

- 空调器经使用后, 由于烟雾、食物、化妆品、潮气等所发出的各种异味附着于机器上, 所以应定时期地有效清洗滤尘网和换热器, 从而使异味排除达到最佳效果。

雾气:

- 在制冷运转或除湿运转过程中, 有时似乎有雾气从室内机的空气排出口排出。这种现象发生在温度较低且湿度较高的地区, 空调吹出的冷风使空气中的水份凝成雾气。
- 在一定的室外温度和湿度条件下, 制热运转过程中, 室外机可能会出现散发雾气和结霜的现象, 这种属于正常现象。
- 当结霜至一定程度时, 系统会自动除霜, 在除霜过程中, 室外机可能有雾气蒸发, 这属于正常现象。

噪音:

- 在空调器刚被启动或刚被停止时, 会出现短暂的奔流噪音。
-这种噪音的产生是由于冷媒迅速蒸发, 流动尚不稳定所致, 因此不属于故障。
- 送风速度控制开关被设至“低速”时出现微弱、连续的“丝丝”噪音。
-这种噪音的产生是由于冷媒流动所致, 因此不属于故障。
- 制冷运转(制热运转)刚被启动或刚被停止时立即出现“咔嚓”声。
-这种噪音的产生是由于空调器基于温度差别而轻微膨胀或收缩所致, 因此不属于故障。

特别提示

亲爱的用户:

感谢您使用我公司的空调产品, 为了今后能为您提供完善的售后服务, 请协助我们完成以下工作:

1. 购机后, 请从室内机组包装内取出安装维修卡, 并检查所有各联是否完整。
2. 在安装人员完成空调器的安装后, 请填妥安装结算联上内容, 并按要求将室内、外机条形码粘贴在结算联上, 确认签字后交安装人员。

*若发现无安装维修卡或缺少安装结算联的情况, 请立即联系供货商店或本公司用户服务中心。

上海日立家用电器有限公司 空调机事业部

地址: 上海市浦东新区金湘路1100号
电话: 021-50316868
传真: 021-50323231
邮编: 201206
网址: <http://www.hitachi-shha.com.cn>

用户服务中心: 上海市浦东新区金湘路1100号
电话: 4006203328
传真: 021-50323231
邮编: 201206

上海日立家用电器有限公司用户服务中心
咨询报修电话: 4006203328
顾客传真电话: 021-50323229
服务监督电话: 021-50323321

管理号: RAS/C-25FVZ-SM
型号: KFR-25GW/BpCF、KFR-35GW/BpJF
(2013.03版)