

YORK
YORK
YORK
YORK
YORK

YBDB / YBOC(H)

风管式分体空调机组系列



 **YORK®** 约克



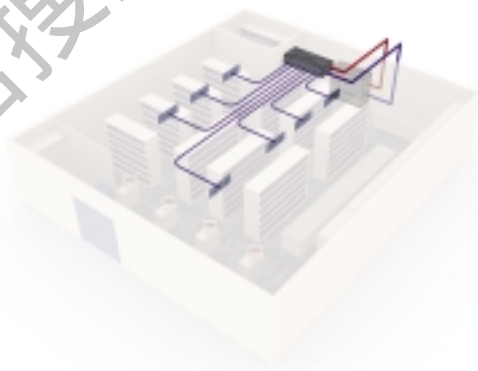
风管式分体空调机组系列



YBDB/YBOC(H)系列

约克风管式分体空调机YBDB/YBOC(H)系列为集中送风系统，由室外机YBOC(H)系列，室内机YBDB系列组成。机组可根据需要设置为单冷，单冷+辅热，热泵，热泵+辅热。用户可根据不同场合确定二级加热的控制顺序。

YBDB/YBOC(H)系列风管式分体空调机单冷室内机与热泵室内机通用，YBDB25、YBDB30、YBDB45、YBDB60既可立式安装，也可卧式安装，YBDB90、YBDB120立式安装。

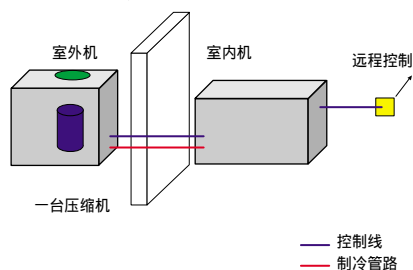


产品结构 YBDB系列



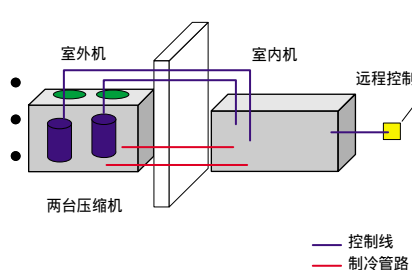
YBDB25,30系列

YBDB25,30系列为单冷媒回路，一台25,30外机分别拖一台25,30内机。



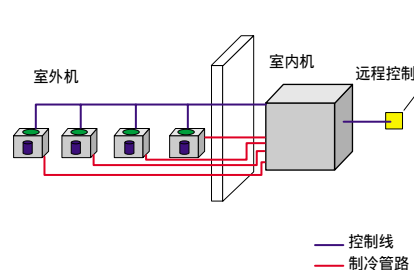
YBDB45系列

YBDB45系列为双冷媒回路，一台45外机拖一台45内机。



YBDB60,90,120系列

YBDB60,90,120系列为多冷媒回路，都是由多台30外机拖一台内机。



机组特点说明 / 机组命名

YBDB/YBOC(H)系列



适用范围广

该产品适用于餐馆、学校、办公室、工厂、商店、娱乐场所和高档住宅等场合，众多的机型可以让用户方便地选用以避免冷量浪费。

高静压大风量

风量5000m³/h-22000m³/h，皮带轮驱动，余压可调使风管布置更加灵活。

控制方便

可以使用液晶显示有线控制器进行控制，线控器与机组间的连线可长达30米，用户可以根据使用需要选取合适的安装位置。

模块化设计

60、90 和120室外机组采用模块化设计，分别由2-4台YBOC(H)30机组组成。具体如下：

- YBDB60+YBOC(H)30*2
- YBDB90+YBOC(H)30*3
- YBDB120+YBOC(H)30*4

当有多台室外机时，可采用集中控制方式，进行精确、灵活的能量调节，均衡每台室外机的运行时间，节省运行费用，延长压缩机的使用寿命。采用多回路在部分负荷运行时节能，同时可避免单台压缩机卸载时温度波动大，启动频繁的问题。

安装便捷

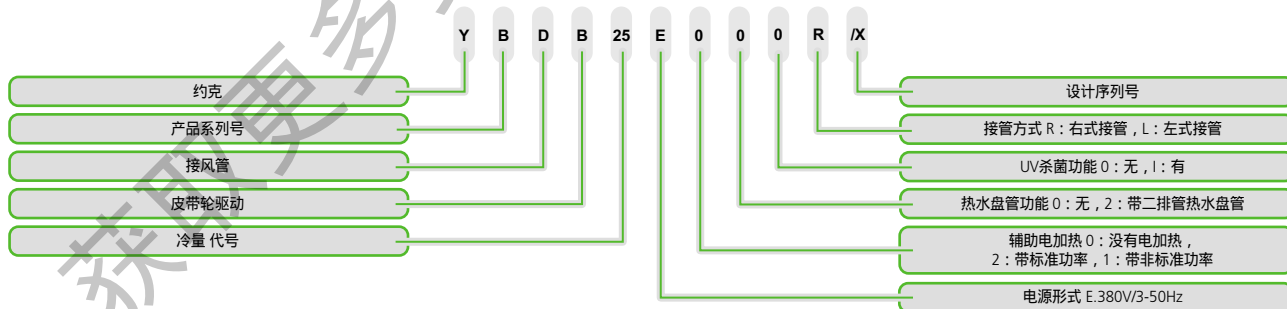
YBDB25 - 60室内机组既可以卧式安装也可以立式安装，YBDB90，120可以立式安装，方便用户的多样选择；

室内机组分左式和右式，可以两侧接管，方便安装和维护。

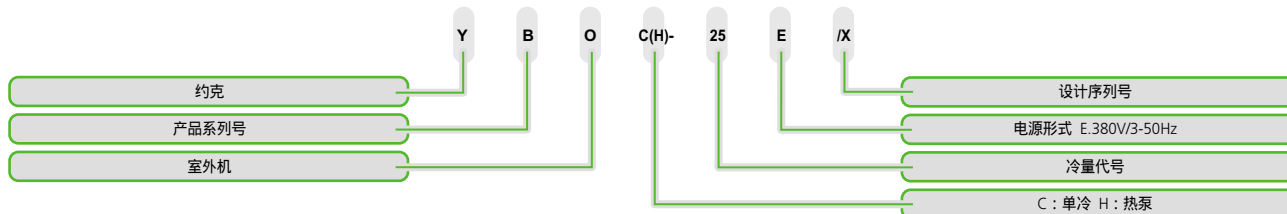
运行宁静

室内机组采用低噪音设计，在机体内壁贴附了保温吸音材料，风机采用低噪音风机，创造了一个安静良好的环境。

室内机——YBDB 25 E000R/X



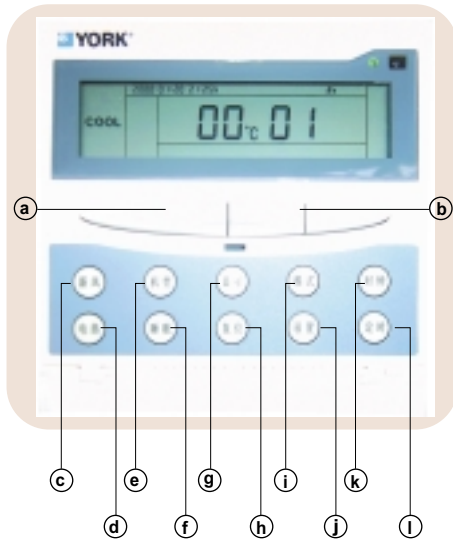
室外机——YBOC(H) 25 E/X



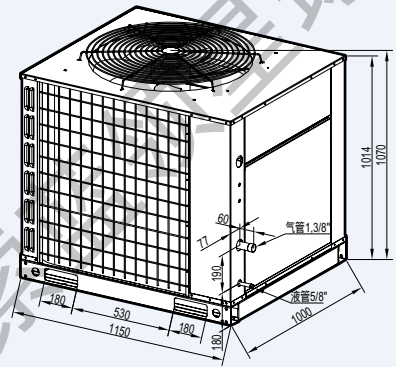


控制器显示图 / 机组外型及机组尺寸

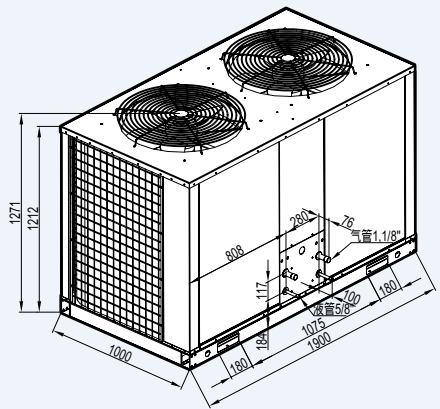
YBDB控制器



室外机 YBOC(H)(25/30,45)外型图



YBOC(H) 25/30

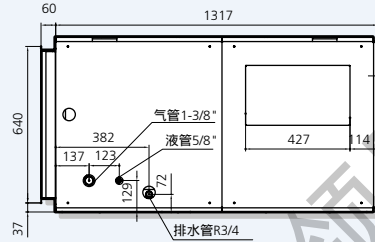
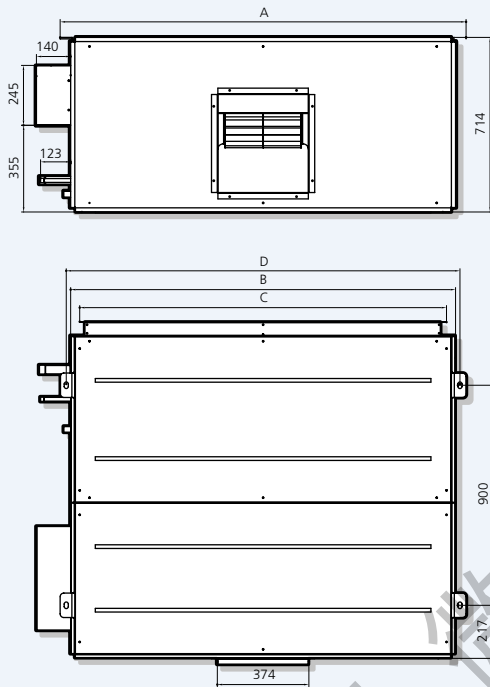


YBOC(H) 45

①“启停”键	按住该键5秒后, 切换开机/关机状态。
②“调温”▲▼键	在开机运行(非设置状态)状态下, 按“▲”或“▼”键可以在16—30度之间调整设定温度。调整期间“SETPOINT”显示, 5秒后设定值被确认, “SETPOINT”消失。
③“新风”键	预留“新风”键
④“电热”键	用于强制关闭辅助电加热, 停止按键5秒钟后确认, 再按一次可恢复辅助电加热功能。
⑤“机型”键	在关机状态下, 按下该键可修改当前机型。在开机状态下, 按下该键可切换到各个分机的运行状态。液晶中部右侧显示分机号。
⑥“睡眠”键	用于进入或退出睡眠工作状态, 停止按键5秒钟后确认。在睡眠工作状态下“睡眠”图标显示。
⑦“显示”键	该键可查询相应室外机的传感器采样值及系统工作状态, 液晶左侧显示代码, 右侧显示查询信息。连续按该键可以切换显示以下内容: 室内盘管温度—室外盘管温度—室外环境温度—辅助电加热使能状态—机组型号—室外压缩机个数。
⑧“复位”键	当有故障报警时, 该键用作手动复位键, 按该键3秒后可听到蜂鸣器响一声, 表示开始检测报警器, 5秒后若确认故障已消除, 则液晶上的报警代码消失, 系统恢复正常运行; 否则继续保持报警状态。
⑨“模式”键	用于切换工作模式: 按自动—制冷—吹风—制热—自动循环变化。
⑩“设置”键	在开机状态下, 按该键再松手后, 液晶屏幕左侧显示参数代号, 右侧显示参数值。连续按该键, 则依次循环显示各设定参数, 按“▲”或“▼”键可改变相应参数值。按其他任意键可结束参数调整操作, 或等待8秒系统自动退出。
⑪“时钟”键	按该键, “时:分”闪烁, 按“▲”或“▼”键调整, 再按该键确认; 继续按该键, “年-月-日”闪烁, 按“▲”或“▼”键调整, 再按该键确认;
⑫“定时”键	定时开机设置: 按该键, 直至出现“ON”、“定时开”符号闪烁, 以及“时:分”闪烁, 按“▲”或“▼”键调整定时开机分钟小时, 再按该键确认; 取消定时开机设置: 调整定时开机小时至“00”, 开机分钟至“00”。 定时关机设置: 按该键, 直至出现“OFF”、“定时关”符号闪烁, 以及“时:分”闪烁, 按“▲”或“▼”键调整定时关机分钟, 定时关机小时, 再按该键确认; 取消定时关机设置: 调整定时关机小时至“00”, 定时关机分钟至“00”。

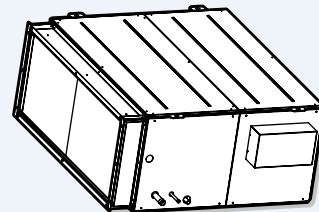
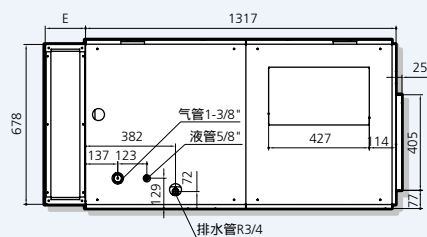
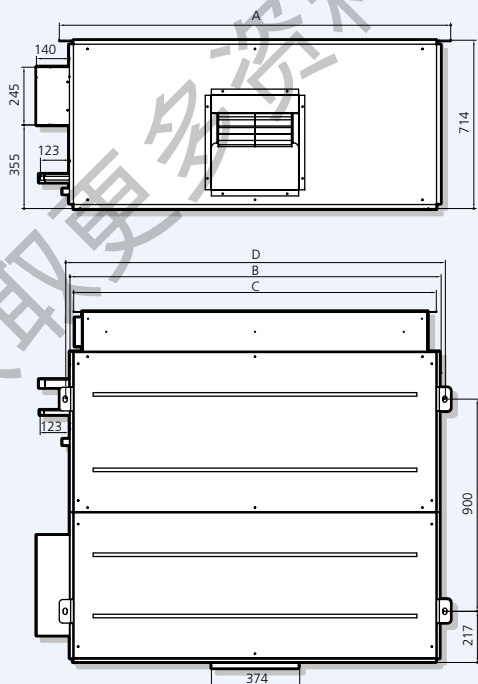
外型及机组尺寸

YBDB标准机组尺寸图 (25/30)



型号	A	B	C	D
YBDB25E000R	1420	1334	1260	1370
YBDB30E000R	1660	1574	1500	1610

YBDB带电加热和UV灯机组尺寸图 (25/30)

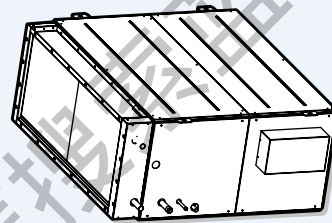
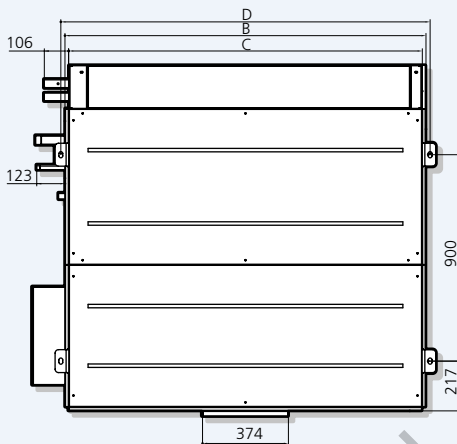
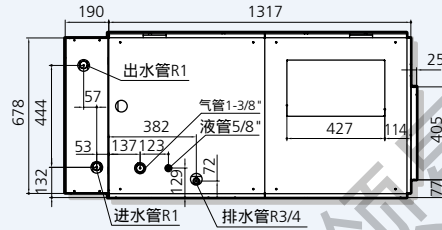
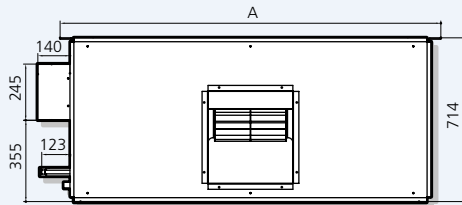


型号	A	B	C	D	E
YBDB25E200R	1420	1334	1298	1370	145
YBDB30E200R	1660	1574	1538	1610	145
YBDB25E001R	1420	1334	1298	1370	171
YBDB30E001R	1660	1574	1538	1610	171



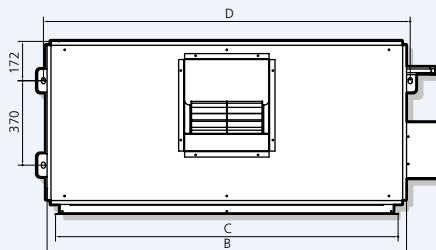
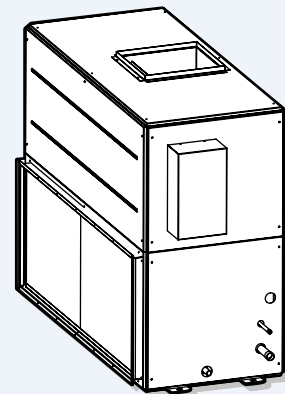
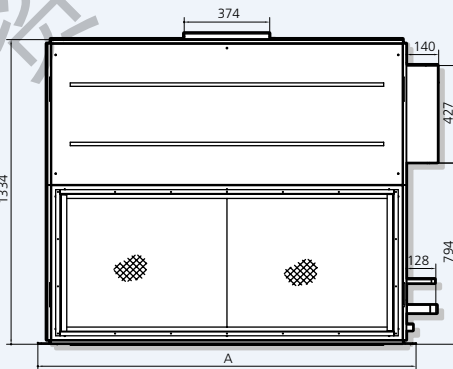
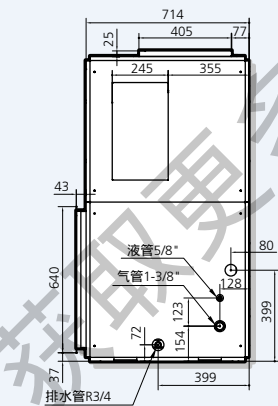
外型及机组尺寸

YBDB带热水盘管机组尺寸图 (25/30)



型号	A	B	C	D
YBDB25E020R	1420	1334	1302	1370
YBDB30E020R	1660	1574	1542	1610

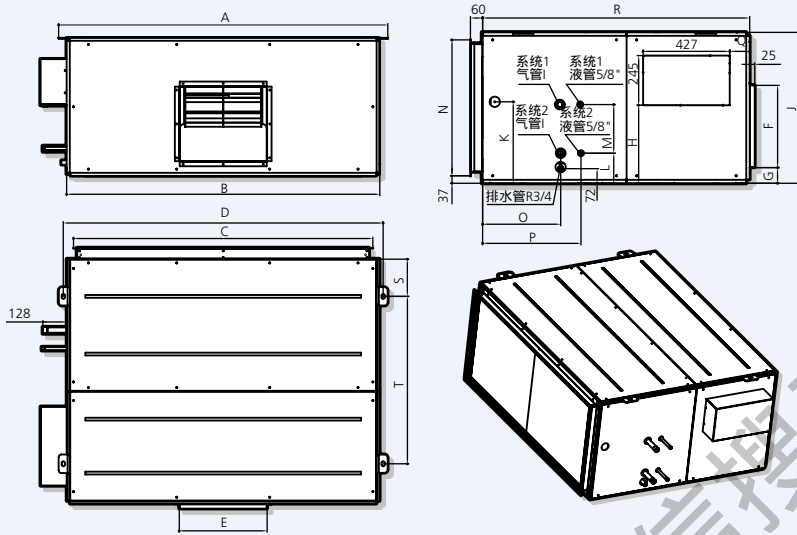
YBDB标准立式机组尺寸图 (25/30)



型号	A	B	C	D
YBDB25E000R	1416	1334	1260	1366
YBDB30E000R	1656	1574	1500	1606

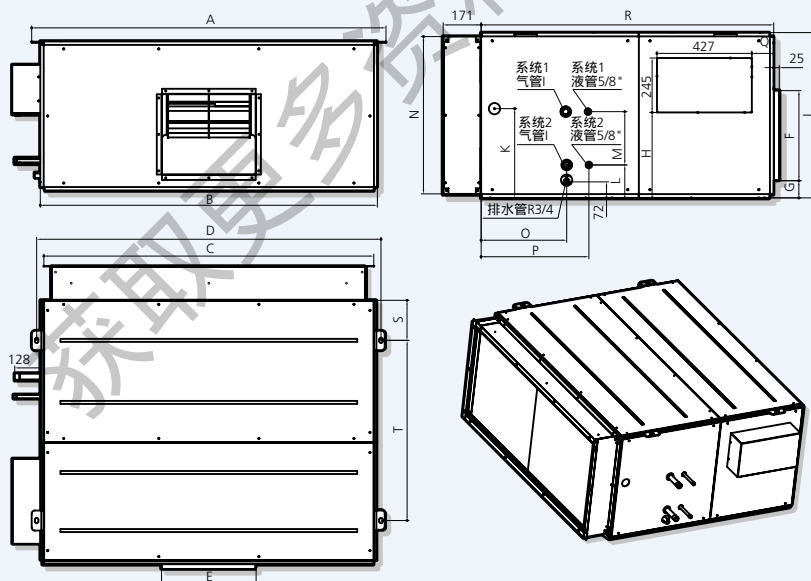
外型及机组尺寸

YBDB标准机组尺寸图 (45/60)



型号	YBDB45E000R	YBDB60E000R
A	1770	1960
B	1684	1874
C	1610	1800
D	1720	1910
E	472	557
F	405	478
G	77	82
H	385	490
I	1-1/8"	1-3/8"
J	744	849
K	402	471
L	148	145
M	240	311
N	670	775
O	385	447
P	485	547
Q	99	156
R	1317	1520
S	200	250
T	900	1020

YBDB带电加热和UV灯机组尺寸图 (45/60)

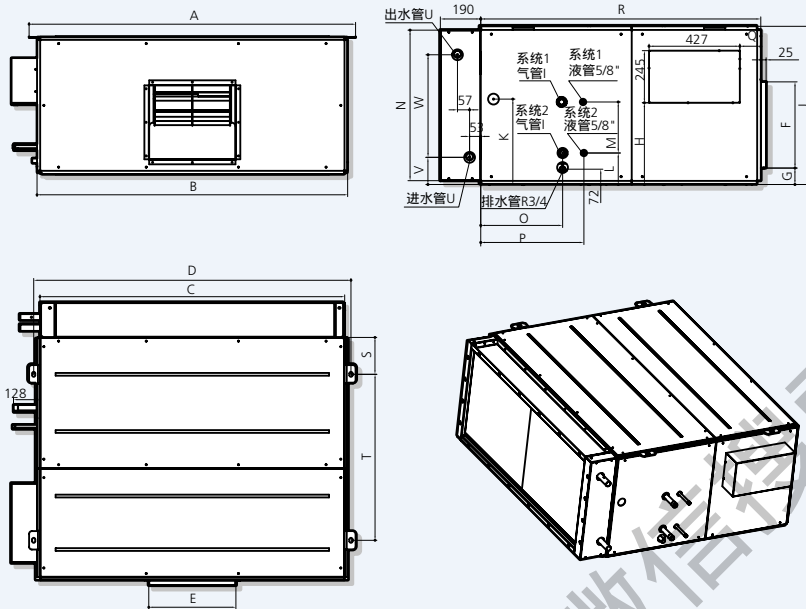


型号	YBDB45E200R	YBDB60E200R
	YBDB45E000R	YBDB60E000R
A	1770	1960
B	1684	1874
C	1648	1838
D	1720	1910
E	472	557
F	405	478
G	77	82
H	385	490
I	1-1/8"	1-3/8"
J	744	849
K	402	471
L	148	145
M	240	311
N	708	813
O	385	447
P	485	547
Q	99	156
R	1317	1520
S	200	250
T	900	1020



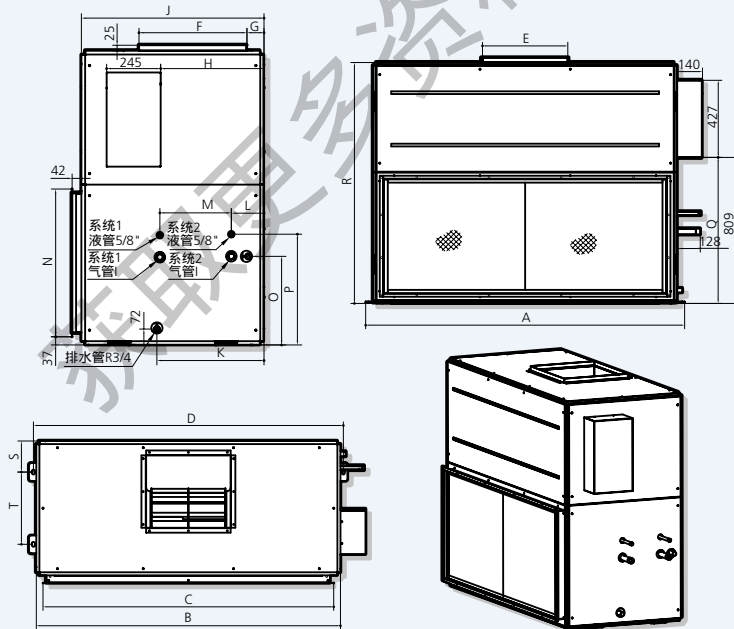
外型及机组尺寸

YBDB带热水盘管机组尺寸图 (45/60)



型号	YBDB45E020R	YBDB60E020R
A	1770	1960
B	1684	1874
C	1652	1842
D	1720	1910
E	472	557
F	405	478
G	77	82
H	385	490
I	1-1/8"	1-3/8"
J	744	849
K	402	471
L	148	145
M	240	311
N	708	813
O	385	447
P	485	547
Q	99	156
R	1317	1520
S	200	250
T	900	1020
U	R1-1/4	R1-1/2
V	128	159
W	482	521

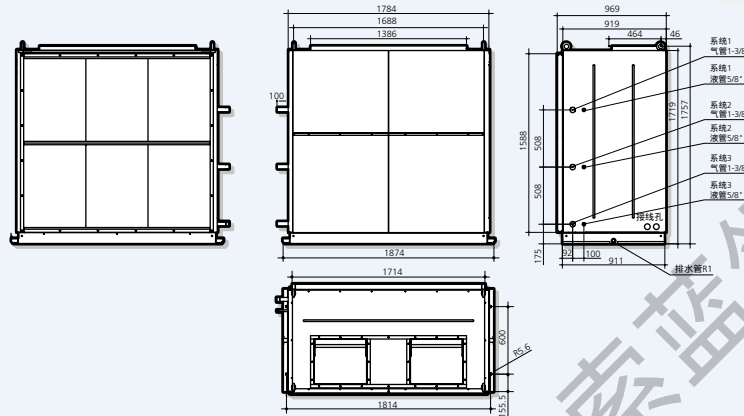
YBDB标准立式机组尺寸图 (45/60)



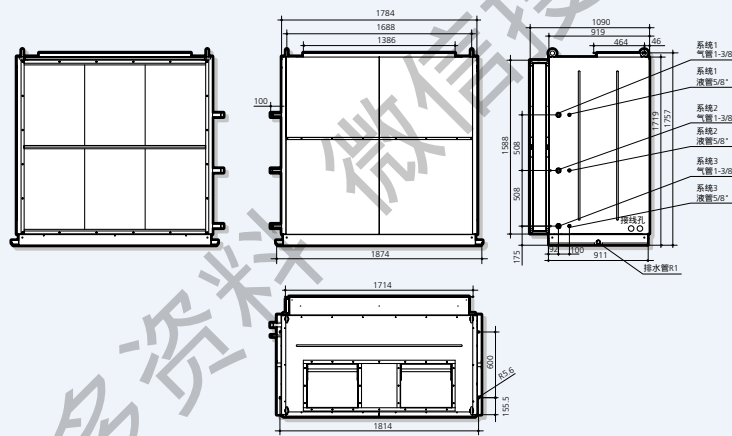
型号	YBDB45E000R	YBDB60E000R
A	1766	1955
B	1684	1874
C	1610	1800
D	1716	1905
E	472	557
F	405	478
G	77	82
H	385	490
I	1-1/8"	1-3/8"
J	744	849
K	402	471
L	148	145
M	240	311
N	670	775
O	402	464
P	502	564
Q	809	971
R	1334	1554
S	172	187
T	400	475

外型及机组尺寸

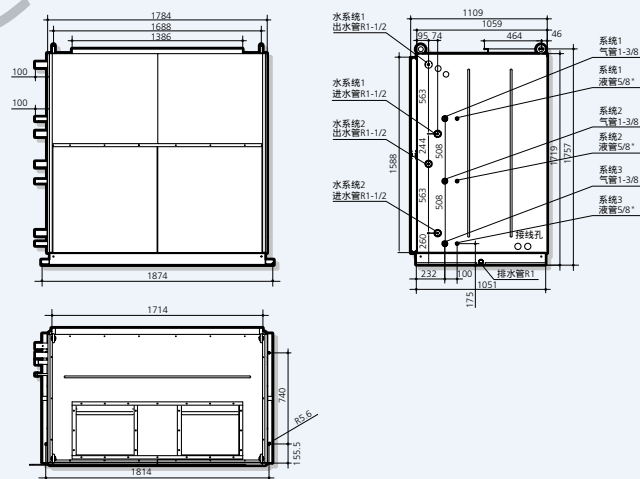
YBDB标准和带电加热机组尺寸图 (90)



YBDB带UV灯机组尺寸图(90)



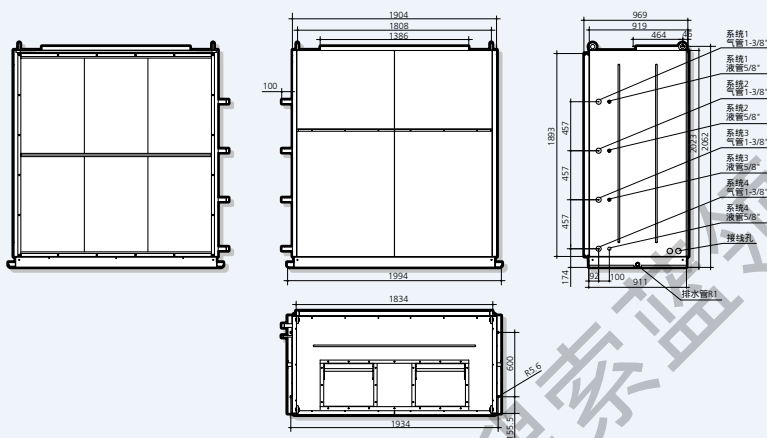
YBDB带热水盘管机组尺寸图 (90)



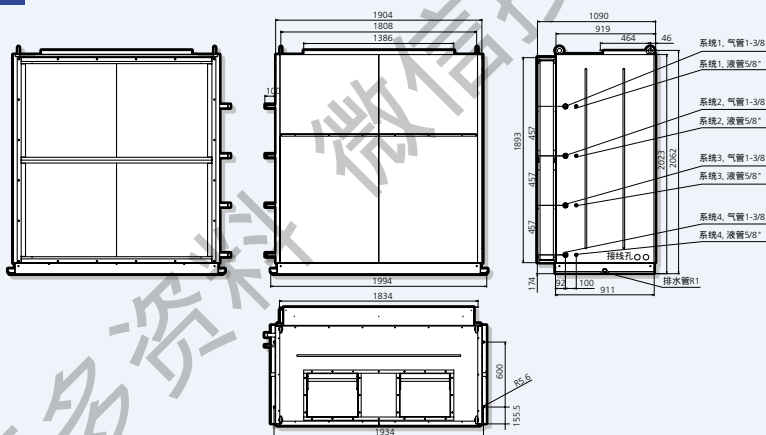


外型及机组尺寸

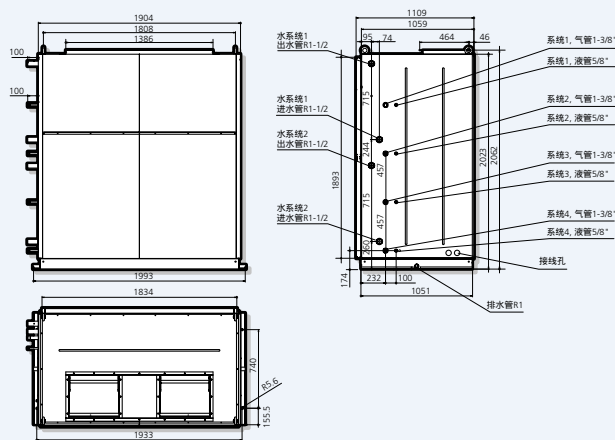
YBDB标准和带电加热机组尺寸图 (120)



YBDB带UV灯机组尺寸图 (120)



YBDB带热水盘管机组尺寸图 (120)



技术参数

室内机

型号	制冷量kW		制热量kW		风量 m ³ /h	机外余压 Pa	蒸发器		风机		净重 kg
	单冷型	热泵型	制热	辅热			每英寸翅片数	迎风面积 m ²	电机功率 kW	电机转速 rpm	
YBDB25E000	25	24.6	27	-	5000	150	14	0.78	1.1	1390	216
YBDB25E200	25	24.6	27	9	5000	130	14	0.78	1.1	1390	231
YBDB25E020	25	24.6	27	31	5000	150	14	0.78	1.1	1390	254
YBDB25E001	25	24.6	27	-	5000	130	14	0.78	1.1	1390	237
YBDB30E000	30	29	31	-	6000	150	16	0.95	1.5	1390	237
YBDB30E200	30	29	31	12	6000	130	16	0.95	1.5	1390	257
YBDB30E020	30	29	31	38	6000	150	16	0.95	1.5	1390	288
YBDB30E001	30	29	31	-	6000	130	16	0.95	1.5	1390	268
YBDB45E000	45	44	47	-	9000	150	14	1.02	3	1410	310
YBDB45E200	45	44	47	15	9000	130	14	1.02	3	1410	329
YBDB45E020	45	44	47	50	9000	150	14	1.02	3	1410	365
YBDB45E001	45	44	47	-	9000	130	14	1.02	3	1410	343
YBDB60E000	60	58	62	-	12000	200	14	1.4	4	1410	380
YBDB60E200	60	58	62	21	12000	180	14	1.4	4	1410	401
YBDB60E020	60	58	62	75	12000	200	14	1.4	4	1410	445
YBDB60E001	60	58	62	-	12000	180	14	1.4	4	1410	416
YBDB90E000	100	97	110	-	18000	250	14	2.21	5.5	1445	460
YBDB90E200	100	97	110	31.5	18000	250	14	2.21	5.5	1445	485
YBDB90E020	100	97	110	126	18000	250	14	2.21	5.5	1445	555
YBDB90E001	100	97	110	-	18000	220	14	2.21	5.5	1445	520
YBDB120E000	120	117	130	-	22000	250	14	2.95	7.5	1445	548
YBDB120E200	120	117	130	42	22000	250	14	2.95	7.5	1445	575
YBDB120E020	120	117	130	175	22000	250	14	2.95	7.5	1445	658
YBDB120E001	120	117	130	-	22000	220	14	2.95	7.5	1445	613

注：1. 制冷：室外35 (DB) / 24 (WB)、室内进风27 (DB) / 19 (WB)。
制热：室外7 (DB) / 6 (WB)、室内进风20 (DB)。
2. 换热器为高效亲水冲缝片。
3. 风机为离心式前曲叶片,电机为380V/3Ph-50Hz。
4. 节流元件为热力膨胀阀。
5. 连接管的连接方式为焊接。
6. 热水盘管制热量工况：进/出水60 / 50，进风温度20。

室外机

型号	制冷量		制热量		室外机组输入功率		风机			压缩机		净重 kg
	kW	kW	制冷kW	制热kW	数量	电机功率 W	风量m ³ /h	数量	运行电流A	堵转电流A		
YBOC25	25	-	8.10	-	1	300	11000	1	16.4	107	227	
YBOH25	24.6	27	8.26	7.89	1	300	11000	1	16.4	107	229	
YBOC30	30	-	9.12	-	1	450	13000	1	17.7	118	239	
YBOH30	29	31	9.19	8.17	1	450	13000	1	17.7	118	240	
YBOC45	45	-	14.34	-	2	300	22000	2	14	111	441	
YBOH45	44	47	15.0	12.94	2	300	22000	2	14	111	443	

注：1. 制冷：室外35 (DB)/24 (WB)，室内进风27 (DB)/19 (WB)；
制热：室外7 (DB)/6 (WB)，室内进风20 (DB)。
2. 换热器为高效冲缝片。
3. 涡旋压缩机、风机电机为380V/3Ph-50Hz。
4. 节流元件为热力膨胀阀。
5. 连接管的连接方式为焊接。



技术参数

制热参数表：

型号	室内机进风温度	室外机环境温度							
		-7		2		7		21	
		制热量 kW	输入功率 kW	制热量 kW	输入功率 kW	制热量 kW	输入功率 kW	制热量 kW	输入功率 kW
YBDB25 /YBOH25	27	-	-	-	-	-	-	35.1	11.85
	20	18.5	7.68	20.4	8.28	27.9	9.12	-	-
	7	-	-	-	-	28.3	8.16	-	-
YBDB30 /YBOH30	27	-	-	-	-	-	-	38.4	11.54
	20	20.6	8.19	22.6	8.75	31.4	9.62	-	-
	7	-	-	-	-	31.9	8.49	-	-
YBDB45 /YBOH45	27	-	-	-	-	-	-	58.1	18.59
	20	29.1	13.14	32.3	13.68	47.2	14.74	-	-
	7	-	-	-	-	47.9	13.28	-	-

制冷参数表：

型号	室内机进风温度	室外机环境温度							
		21		27		35		43	
		制冷量 kW	输入功率 kW	制冷量 kW	输入功率 kW	制冷量 kW	输入功率 kW	制冷量 kW	输入功率 kW
YBDB25 /YBOH25	35	-	-	-	-	28.7	9.92	-	-
	32	-	-	-	-	-	-	24.9	10.96
	27	-	-	29.5	8.23	24.6	9.76	-	-
	21	23.5	7.30	-	-	-	-	-	-
YBDB30 /YBOH30	35	-	-	-	-	32.9	11.04	-	-
	32	-	-	-	-	-	-	28.7	12.12
	27	-	-	33.8	9.08	29	10.82	-	-
	21	26.9	8.11	-	-	-	-	-	-
YBDB45 /YBOH45	35	-	-	-	-	50.8	17.4	-	-
	32	-	-	-	-	-	-	44.2	19.2
	27	-	-	52.1	14.4	44	17.1	-	-
	21	41.6	12.8	-	-	-	-	-	-
YBDB25 /YBOC25	35	-	-	-	-	28.9	9.81	-	-
	32	-	-	-	-	-	-	25.2	10.77
	27	-	-	29.7	8.10	25	9.52	-	-
	21	23.7	7.21	-	-	-	-	-	-
YBDB30 /YBOC30	35	-	-	-	-	34.3	11.3	-	-
	32	-	-	-	-	-	-	29.9	12.4
	27	-	-	35.2	9.24	30	11.08	-	-
	21	28.1	8.31	-	-	-	-	-	-
YBDB45 /YBOC45	35	-	-	-	-	51.6	17.2	-	-
	32	-	-	-	-	-	-	44.9	18.9
	27	-	-	52.9	14.2	45	16.9	-	-
	21	42.3	12.7	-	-	-	-	-	-

室外机组安装间距(m)：

型号	机组上面	前面	侧面	底面	多台安装间距
YBOC(H)25/ 30/45	3	1	0.6	0.2	1.2

注：室内机组25、30、45、60系列均可立式、卧式安装，注意回风口至边墙的回风间距不得少于1m距离。

YBDB标准热水盘管制热能力表

型号	室内机风量 m³/h	进水温度	出水温度	进风温度20			进风温度24			管排数	迎风面尺寸 (mm × mm)	管高数	回路数	进水管径
				水流量 L/S	水阻力 kPa	全热量 kW	水流量 L/S	水阻力 kPa	全热量 kW					
YBDB25	5000	60	50	0.8	9.4	30.9	0.7	7.3	27.0	2	1108 × 533.4	14	5	1-1/4"
		70	60	1.0	16.0	40.9	0.9	13.3	37.0					
		80	70	1.2	24.4	50.8	1.2	20.9	47.0					
		90	80	1.5	34.4	60.7	1.4	30.3	56.9					
YBDB30	6000	60	50	0.9	16.2	38.1	0.8	12.6	33.4		1348 × 533.4	14	5	1-1/4"
		70	60	1.2	27.3	50.2	1.1	22.6	45.5					
		80	70	1.5	41.4	62.2	1.4	35.6	57.6					
		90	80	1.8	58.4	74.2	1.7	51.5	69.6					
YBDB45	9000	60	50	1.2	28.7	49.9	1.1	22.3	43.7		1458 × 571.5	15	5	1-1/4"
		70	60	1.6	48.9	65.8	1.5	40.4	59.7					
		80	70	2.0	74.6	81.6	1.8	64.0	75.5					
		90	80	2.4	105.6	97.5	2.2	92.9	91.4					
YBDB60	12000	60	50	1.8	13.3	75.3	1.6	10.3	65.8	1648 × 609.6	16	8	1-1/2"	
		70	60	2.4	22.9	99.9	2.2	18.9	90.5					
		80	70	3.0	35.1	124.4	2.8	30.1	115.0					
		90	80	3.7	49.9	148.8	3.4	43.9	139.5					
YBDB90	18000	60	50	1.6	10.2	63.2	1.4	7.8	57.8	2*1450 × 772	2*20	2*10	2* 1-1/2"	
		70	60	2.1	17.5	87.5	1.9	14.5	79.3					
		80	70	2.7	26.9	108.8	2.5	23.1	100.6					
		90	80	3.2	38.4	130.0	3.0	33.8	121.9					
YBDB120	22000	60	50	1.9	12.5	87.6	1.7	9.7	70.1	2*1570 × 914	2*24	2*12	2* 1-1/2"	
		70	60	2.6	21.8	106.2	2.3	17.9	96.2					
		80	70	3.2	33.6	132.1	3.0	28.8	122.2					
		90	80	3.9	48.0	157.9	3.6	42.2	148.0					

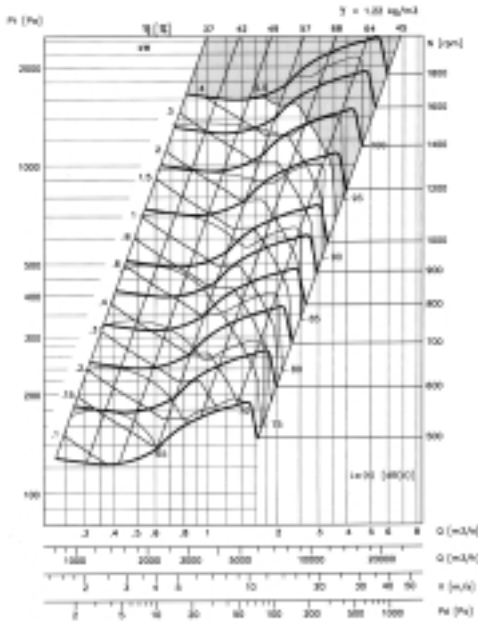
注：YBDB90/120机组热水盘管为两个相同的单元盘管上下叠加组合，两组进出口。表中参数（流量、阻力、热量）为一个单元的技术参数。

风机性能

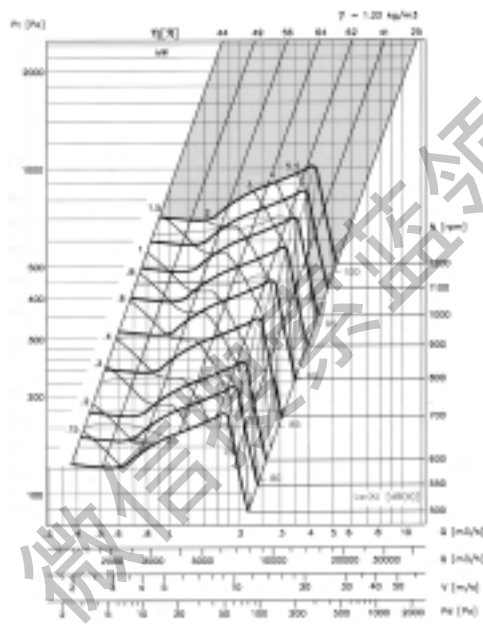


风机性能曲线图

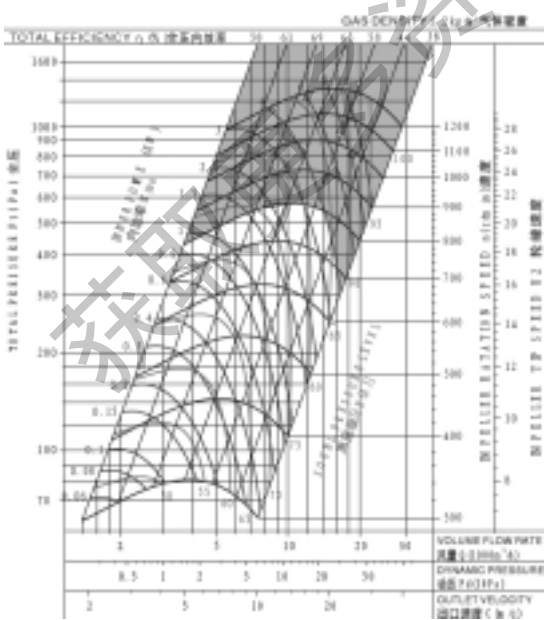
YBDB25/YBDB30
风机性能曲线图



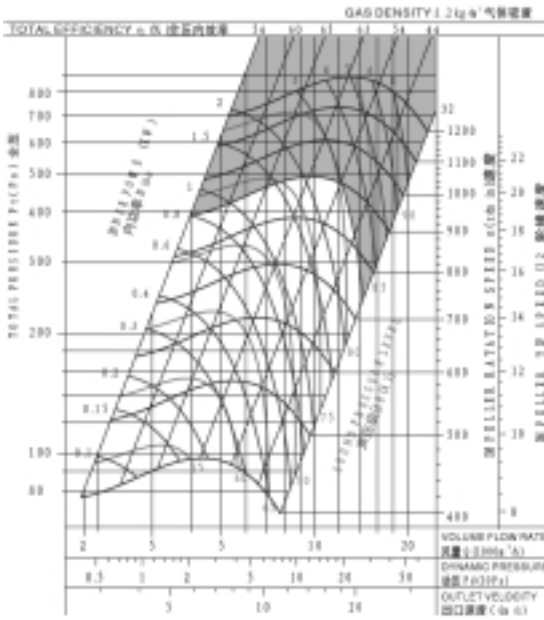
YBDB45
风机性能曲线图



YBDB60
风机性能曲线图



YBDB90/120
风机性能曲线图



微信: 15151515151 蓝领星球

资料下载



约克，你的明智之选

约克国际成立于1874年，是全球最大的独立暖通空调和冷冻设备专业制造公司，其产品广泛应用于世界著名的项目中。

早在三十年代，约克就于上海成立了第一家约克公司及空调器制造厂，并于95、96年在广州、无锡相继成立约克广州和约克无锡空调冷冻设备有限公司。2004年，约克亚太区研发中心在无锡成立。今天，约克中国以北京、上海、广州为中心辐射整个中国市场，其销售维修服务网络遍布中国近五十个城市。约克产品系列齐全，从小型家用空调到最大的商用冷水机组，应用于世界最高大厦、最深海洋、甚至举世闻名的石油、医药、微电子工业系统，致力于满足客户不同层次的需求。

约克秉承“舒适环保”健康理念，以维护全球的自然气候为己任。针对目前普遍存在的家居空气品质问题，约克采用独创的IAQ空气品质监测技术，全天候监察室内温度、湿度、二氧化碳及有害气体的浓度，根据空气浓度自动引进室外新风，并杀灭几乎所有空气中传播的病菌和病原体，确保家居空气的新鲜健康。约克力图给用户营造舒适安康的美好家居环境，让人们在家中体验身处森林、海洋的大自然般的感受。同时，约克切实关注人类的生存环境，热心支持奥运会等健康事业，为自己不断进取的环保姿态而深感自豪，并期望为全球的环保事业贡献力量！

约克的承诺 -

上乘的质量 • 卓越的服务 • 独特的技术

约克国际亚太总部

电话: (852)23319286
传真: (852)23319840

北京办事处 / 维修服务站

电话: (86-10)65545580
传真: (86-10)65545560

上海办事处 / 维修服务站

电话: (86-21)62766509
传真: (86-21)62773543

广州办事处 / 维修服务站

电话: (86-20)83635222
传真: (86-20)83635828

中国市场部(上海)

电话: (86-21)62766509
传真: (86-21)62773986

约克广州空调冷冻设备有限公司

电话: (86-763)4681111
传真: (86-763)4681114

约克无锡空调冷冻设备有限公司

电话: (86-510)5216966
传真: (86-510)5217113

约克中国冷冻项目工程中心

电话: (86-21)62766509
传真: (86-21)62773986

约克空调冷冻维修中心

电话: (86-21)62766509
传真: (86-21)62770608

约克亚太区培训中心

电话: (86-21)62766509
传真: (86-21)62664787

www.york.com

约克公司保留变更产品设计恕不预先通知的权利。

具体产品性能由双方在合同中约定，本样本仅供参考。