

海尔商用空调

使用安装说明书

Haier

本说明书适用于水冷柜式空调机组

- 使用前请仔细阅读本说明书
- 请妥善保存，以备查阅
- 本产品只适合在中国大陆地区使用

Haier

前言

前言

- 本手册包括有关正确安装、调试、开启及维修机器所需的信息。
- 开启或检修机器前,请仔细阅读本手册。
- 安装工作必须由受过训练的专业人员进行。
- 青岛海尔空调电子有限公司对任何由于安装、调试不当、不必要的维修、不遵守本手册中的规定、及指导而造成的人员伤害或损伤,不承担任何责任。
- 保修范围必须符合下列条件:
 - ☆ 机器的开启必须是由专业海尔维修服务中心的专业人员或指定特约人员来进行的。
 - ☆ 只能使用真正的青岛海尔空调电子有限公司提供的各种备用零部件。
 - ☆ 本手册中规定的所有机器运行及维修事项,必须严格按照规定的时间及次数来进行。违反上述任何条件,保修将自动失效。

目录

外型尺寸.....	1-2	风管安装.....	7
机组结构.....	3	运行步骤.....	8
技术参数.....	3	线控制器按键说明.....	9
机组安装.....	4	控制说明.....	10-12
风机安装.....	5	维修保养.....	13
水路安装.....	6	故障分析.....	14

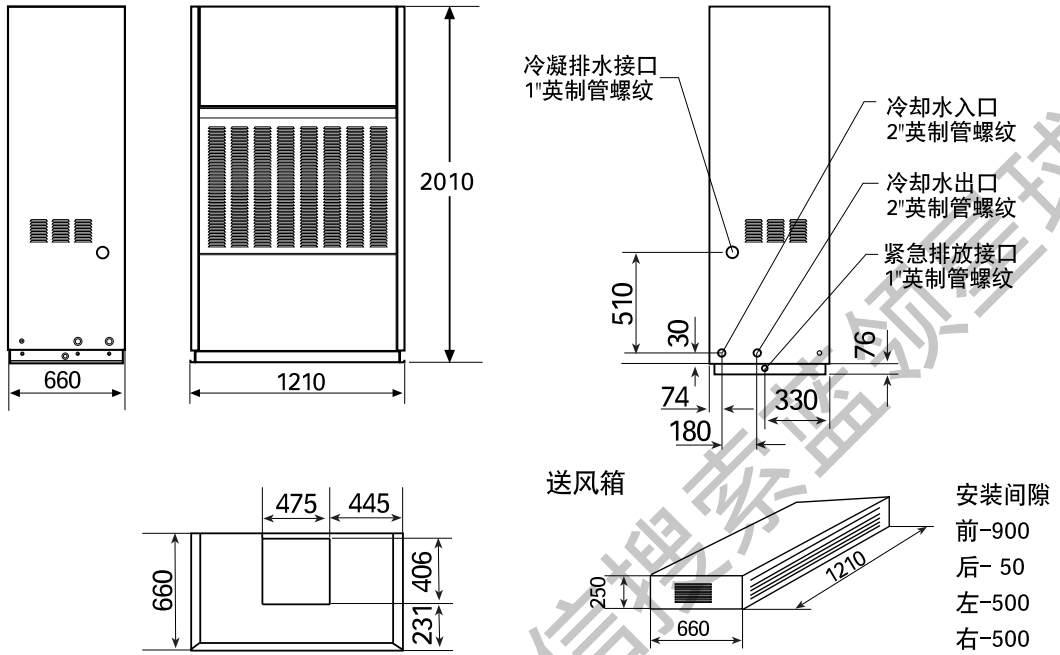
本手册所有插图及信息仅供参考。
生产厂家有权在任何时候就销售或生产方面的原因而进行必要的改动,而不另行通知。

通过HCFC-22来运行的机器均含有可能破坏臭氧层的物质。

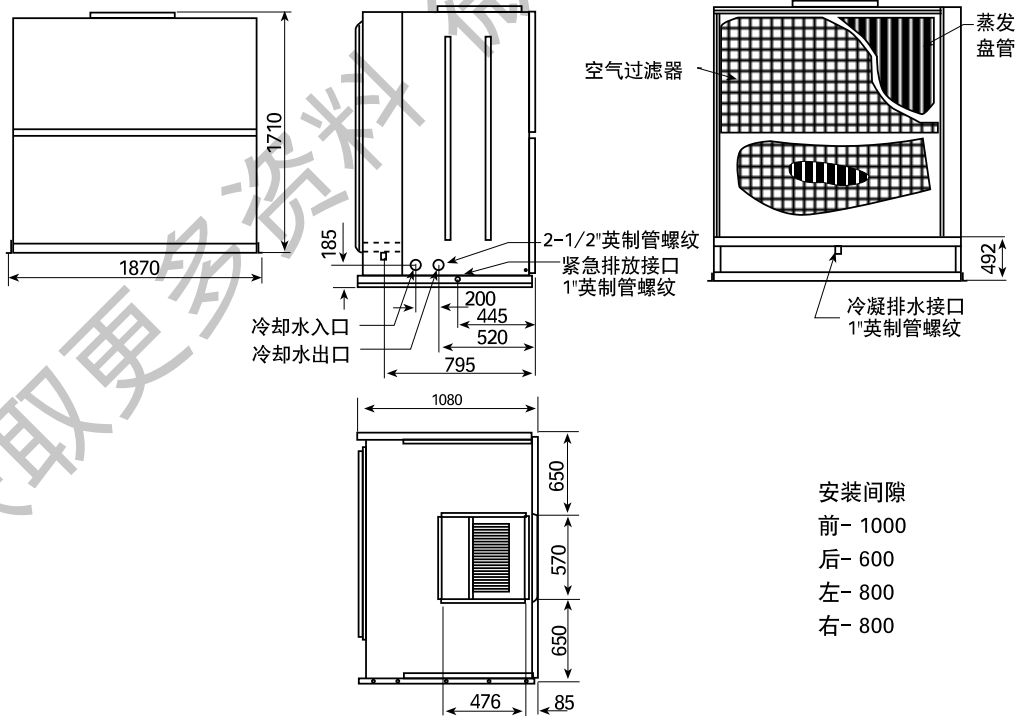
外形尺寸

外形尺寸

● HSG50外形尺寸:



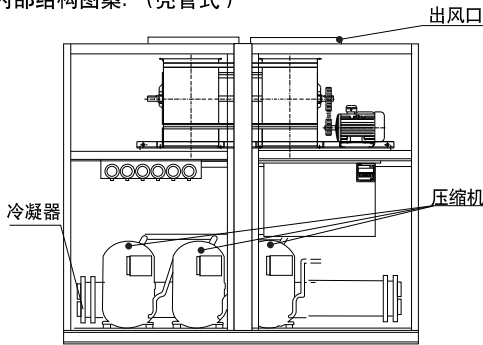
● HSG80外形尺寸:



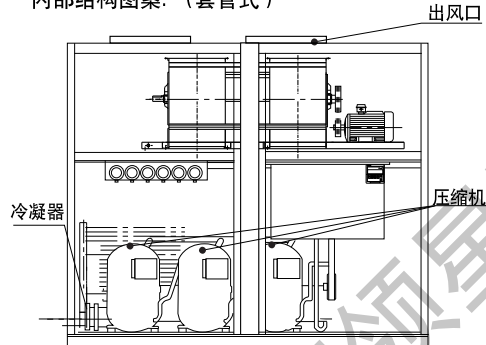
外形尺寸

● HSG100, HSG130外形尺寸:

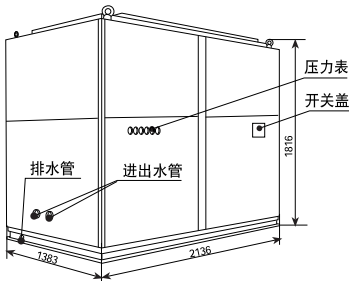
内部结构图案: (壳管式)



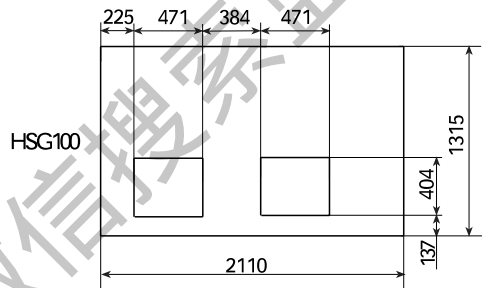
内部结构图案: (套管式)



立体示意图:

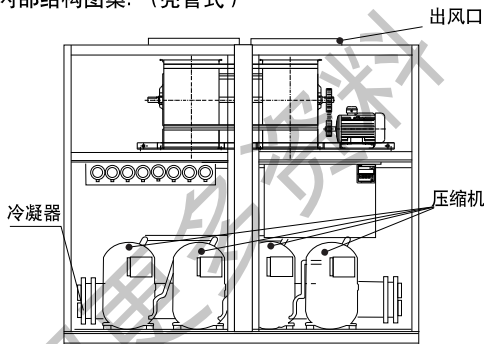


出口风尺寸:

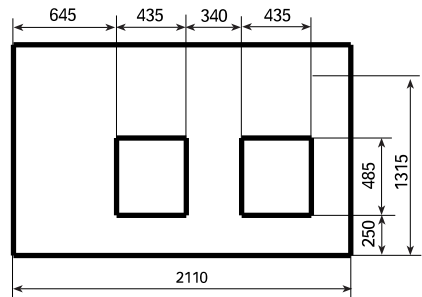


● LSQW160外形尺寸:

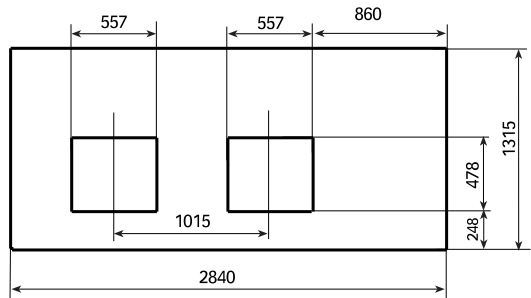
内部结构图案: (壳管式)



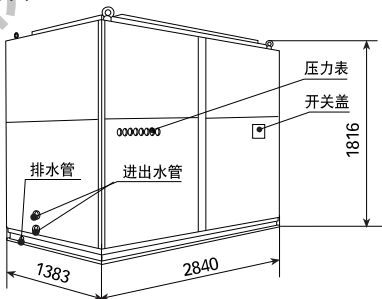
HSG130



出口风尺寸:



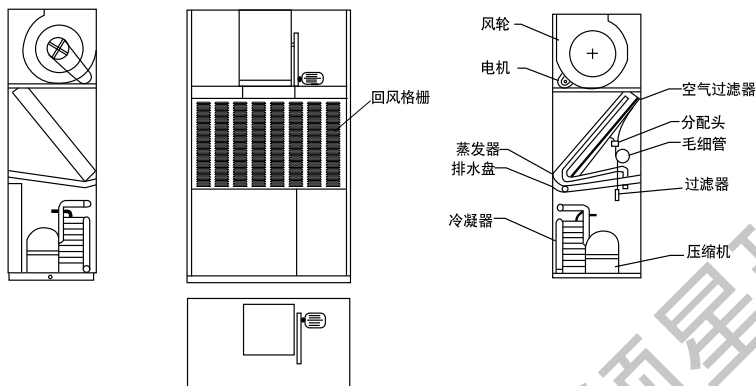
立体示意图:



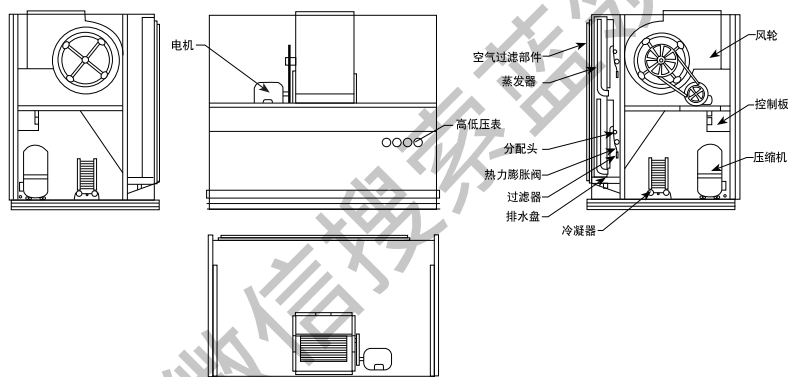
LSQW160

机组结构

● HSG50机组结构:



● HSG80机组结构:



技术参数

型号	HSG50	HSG80	HSG100	HSG(D)130	LSQW160
电源形式	3N ~ ,380V,50Hz				
额定制冷量(KW)	50	80	100	130	160
制冷功率(KW)	12.6	21.2	25	30.5	40
额定电流(A)	23	38	43	58	72
电加热功率(KW)	—	—	—	46	—
EER	3.47	3.77	4	4.26	4
风量(m ³ /h)	7800	14500	18600	24000	29800
静压(Pa)	标准	98	147	147	500
	可选	98-300	100-350	100-350	100-350
外形尺寸(mm)	1210×660×2010	1870×1080×1710	2136×1383×1816		2840×1383×1816
风口尺寸(mm)	406×475	570×476	471×404(2个)	435×485(2个)	478×557(2个)
重量(kg)	400	840	900	1015	1250
制冷剂	R22	R22	R22	R22	R22
注入量(kg)	2.3+3.88	5.0x2	5.0x2+2.3	5.5x3	5.5x4
进出水管(mm)	DN50	DN65	DN65	DN80	DN80
冷凝水出口(mm)	25	25	45	45	45

机组安装

检查:

收到机组时,应检查是否在运输中有损伤,若有应记录在送货单上,并立即以书面形式请送货人员代表检查.隐藏的损伤在15天内提出报告;检查送货单以确认所有的部件都送齐,如有短缺,应立即在送货单上和索赔表上注明.

限定事项:

1. 如果水流量过高或水温过低,可能造成蒸发器表面结霜.
2. 如果水流量过低或水温过高,可能造成机组的高压超过3.0MPa.
3. 该机组不能安装在室外露天环境.
4. 安装机组时必须按照以下要求:A.必须遵守当地政府和有关部门的相应规定.
B. 配电时,安装人员一定要熟悉当地法规才能胜任.

搬运处理:

- 为了使机组和零部件免受损伤,请小心搬运.(请用吊车或滚筒,不能强行拖动.)
- 随机的垫木不应该被去掉,直到机组被安装到位.
- 如果抬高机组请用起重设备.
- 必须采用衬垫以防止损伤.

位置与间隙:

- 机组必须安装在水平的混凝土基座上,基座必须能够承受机组运行时的重量.
- 机组不适用于潮湿、有腐蚀和爆炸环境,该机组或冷却塔若被安装在低温、露天环境下,本公司不承担任何防冻保护的义务.
- 安装时应考虑排水、通风和维修排水、通风的维修间距,以便拆卸压缩机和冷凝器.

噪音的控制:

- 如采用回风管道,必须现场提供一个挠性接管.

安装时,应使机组和接管与墙面或吊顶隔开.除了风机噪音及振动噪音外,压缩机、水泵等设备也是噪音的来源并四处扩散.通常是采用将机组安装于对声音最不敏感的地方,如楼梯间、电梯间和洗手间等的附近.更好的降低噪音的方式是在机组与空调房之间采用隔墙,但门窗一定要密封,这样机房一定要采用回风系统.注意避免噪音从回风口处传到空调房.

噪音也会通过风道向空调房扩散,如需要,也可在风道内放置吸音棉.

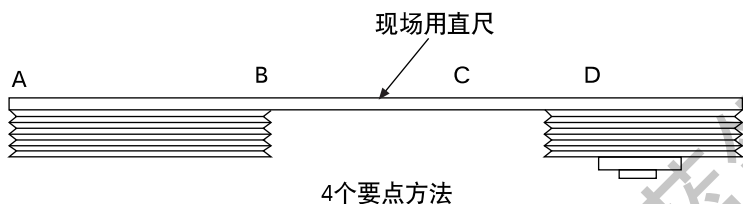
风机安装

风机安装

风机的安装调节

风机的转速 (RPM) 取决于所要求的风量, 机组附件以及送风和回风管路系统的阻力. 有了这些数据, 根据风机的特性曲线, 可以确定送风机的转速. 知道了所需转速和风机马达的功率, 风机马达的皮带轮可以确定. 在风机马达启动后, 调节送风和回风管路系统的阻力, 保证空调房间的送风分布均匀.

调节力度

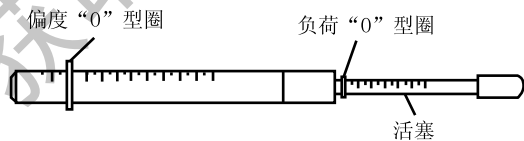
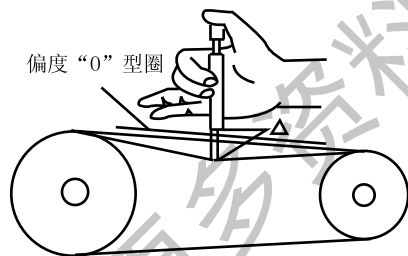


皮带调节

用皮带张力计来测算皮带的松紧程度如图所示, 当 Δ 达到偏差值, 偏差值 = $\frac{\text{皮带全长}}{64}$ 时, 读取张力计所显示的数值, 合理的数值范围如下表所示. 对于新皮带, 建议采用最大值. 在新皮带应用的头24小时内, 至少应检查两次皮带的松紧度.

机组运行一个星期后, 应重新调整皮带的张紧度至合适. 以后每隔1-2个月进行一次例行的检查, 并保证每次检查的结果都符合表中的数值范围, 否则调整或更换皮带.

注意: 皮带过松或过紧都会给系统造成损害并增加噪音.



皮带张力计

皮带截面	小皮带轮范围(英寸)	张力力度(磅)	
		最小	最大
A	3.0-3.6	1-1/2	2-1/4
	3.8-4.8		
	5.0-7.0		
B	3.4-4.2	3-1/2	5-1/4
	4.4-5.6		
	5.8-8.6		
C	7.0-9.4	6-1/2	9-3/4
	9.6-16.0.		

水路安装

概述

所有管道系统的安装应符合当地的法规.管道的设计必须减少弯曲和高低移位,使能节省费用并保持最佳的机组性能.

正确的安装:

1. 减振装置,以减少振动和噪音传入房门;
2. 在维修保养时,关闭阀门以使机组与管道系统隔离;
3. 在管道系统内最高点,设手动或自动排气阀;
4. 保持系统内充足的水压(如:有调节阀或膨胀水箱);
5. 便于保养和检修检修,应安装压力表和温度计;
6. 在水泵前应装设过滤器,以清除水中的杂质.

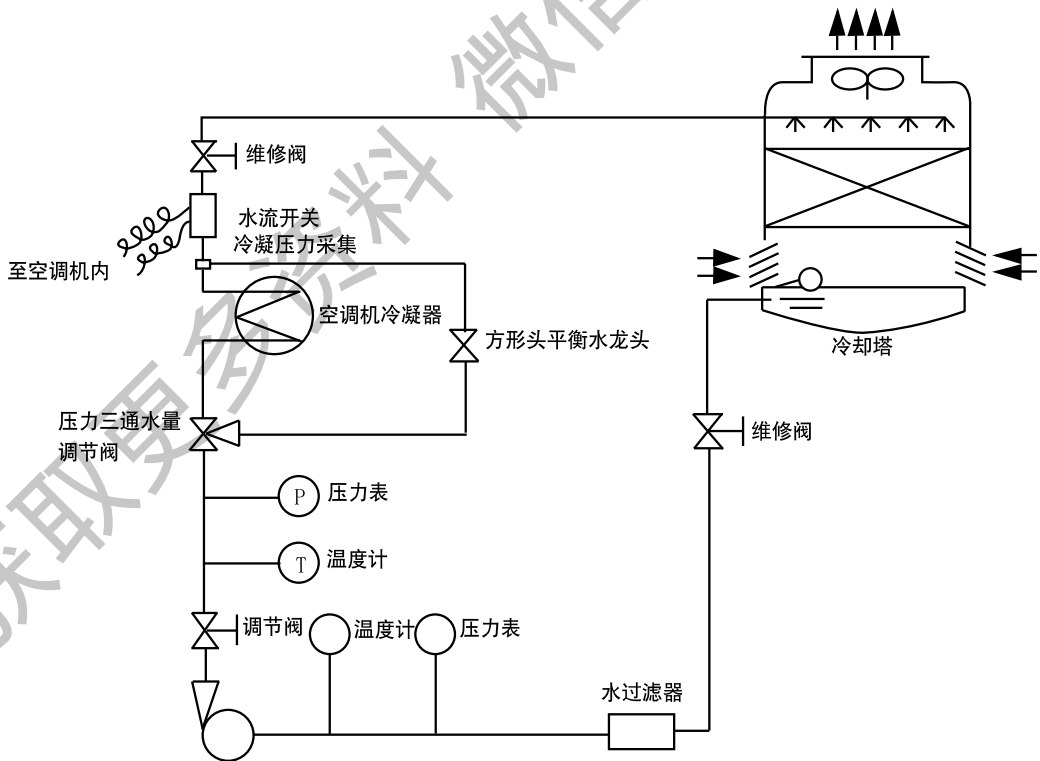
冷凝器水管

机组内的冷凝器管道均在出厂前装齐,现场管道应接到机组的接管上,进水管应与在出厂前所标识好的管口相接

排水管联接应按如下方式:

1. 在蒸发器与冷凝器之间形成隔层的排水盘上接出.
2. 由作为机组底盘用的附设排水盘上接出.

水冷单元式空调机采用水作为空调机冷凝器的冷却介质,水路为循环系统,采用冷却塔降低水温.由于冷却塔中有水分蒸发,必须不断补充水量,一般安装浮球阀来控制补充水量.



水路系统示例图

风管安装

注意事项:

1. 为减小泵的吸入段阻力,水泵必须装在空调机冷凝器进口.泵吸入口应尽量靠近水池或冷却塔,吸入管段不宜过长.
2. 泵吸入管段及空调机冷凝器出口装有维修用阀门,泵出口装有流量调节阀.切勿用泵进口段阀门来调节水量.
3. 若需降低和减弱水泵的振动和噪声传递,可在水泵的吸入管和压出管上安装软性连接管.
4. 压力表和温度计应安装在便于观察和维修的位置上,如果水泵从低位水箱吸水,那么在吸入管段的压力表应改用真空表
5. 管路中必须安装水流开关,以保护空调机.
6. 当机组与冷却塔连接时,要保证有一定的水压.流过冷却塔的水量应稳定.同时,无论负荷和外界温度是否变化,必须可以调节流过冷凝器的水流量,以保持冷凝压力恒定和冷凝器的湿球工况以保证热力膨胀阀或其他阀的正常运行.可采用如图所表示的一个三通水量调节阀,此阀须设定维持冷凝器最低出水温度为 18.3°C .应积极推荐采用旁路三通调节阀,因为这样能保持冷凝器进出口设有温度计管,便于观察和保养工作.
7. 冷却塔选定后,需复核所选冷却塔的结构尺寸是否适合现场的安装条件,并核算楼板承受能力.对于环境噪声有要求的地方,需重视冷却塔运行时的噪声水平.
8. 冷却塔安装位置应尽量在日照较少之处,空气要流畅且不能受污染(废气、尘埃等).不应把冷却塔设置在厨房等排风口有高温空气出口的地方.
9. 因冷却水在塔内不断蒸发,因此水循环系统需要不断补给水,补给水量一般为循环水量的 $1\sim 3\%$.冷却塔补给水管的管径应考虑高架水箱水位高度,若位置较低时,可用补给水泵补水,该水泵水量取冷却塔补给水量的两倍.
10. 在冷却塔的运行管理方面,保持冷却水系统的水质是一个极为重要的问题.实用中最有效的水处理方法是化学清洗方法.即根据水质情况定期向系统内投入清洗药水及软水剂进行水处理,使水质达到指标的要求.循环水水质要求PH值为 $6.0\sim 8.0$.浊度不大于 5.0 毫克/升,含铁量不大于 0.3 毫克/升,全硬度 CaCO_3 不大于 50ppm .
11. 冷却塔底池内应设有自动控制的补给水管和溢水管,并注意把底池内排污管接入下水道或就近雨水管.
12. 在排水管路上设一小迂回管段,可防止外界空气进入蒸发器内并有利于冷凝水排出,此迂回管路可设在排水管任意位置,保持低于排水接管 5 公分距离.排水管应采用绝热层,否则可能造成排水管冷凝滴水.
13. 单台冷却塔配制数台机组时,建议机组数不要超过两台.当其中一台机组运行时,需及时关闭停运机组冷凝器和冷却塔供水管阀门,否则会有一部分冷却水流经停运冷却塔导致运行冷凝器水量不足和水温过高而使冷凝压力升高,制冷量减小.
14. 一般情况下,空调机位置应低于冷却塔.

风管安装

送风:

本机组出风口带有外翻边接口以便与送风管连接,建议采用与风机出风口相同尺寸的出风管,此出风管在联结弯曲管或过渡管之前,应保持至少 3 倍风扇直径的直管.如果不按建议的直管长度,而将过渡管或弯管与风机出口紧靠连接,会造成额外的风压损失.

回风:

机组的回风设计为"自由回风",最低回风温度为 12.7°C .机房就是回风间.如果由管道回风到机组,必须要有一个挠性连接管,此时只有回风可以进到机组,外界空气将不能带进回风区.

绝热:

在制冷时,各风管应进行隔热,隔热应包括防潮层以防止吸收水气.

送风管直管最小长度:

风扇直径为 380mm ,直管的最小长度为 1140mm .

运行步骤

海尔水冷柜机为单一电源连接,不需要另外的控制电源.机组电源采用3N~,380/415V,50Hz.

机组的每个系统都在工厂安装、接线、调试、运行及保护控制也均满足要求.

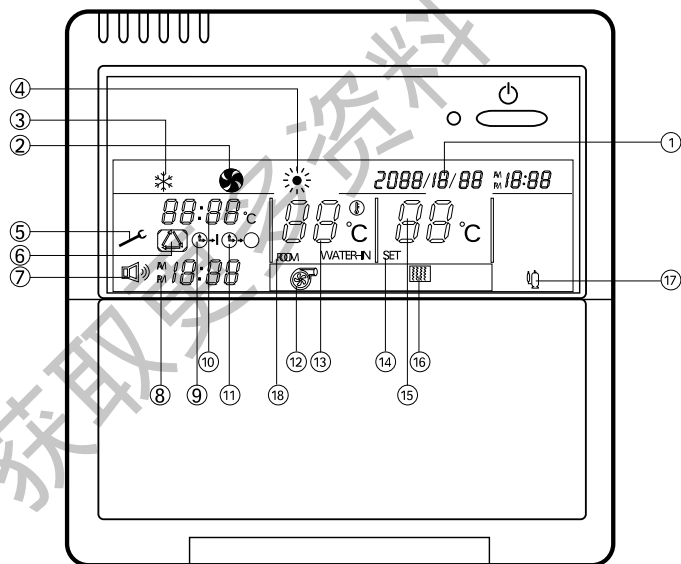
控制系统包括压缩机过载保护、电机绕组保护、高压、低压断电保护,这些都是为了防止压缩机由于排气压力过高或系统泄漏而受到损坏.

机组内每一台压缩机均采用独立的保险连接电路,当一台压缩机出现故障时,另一台压缩机可继续工作.

安装后,启动前的检查:

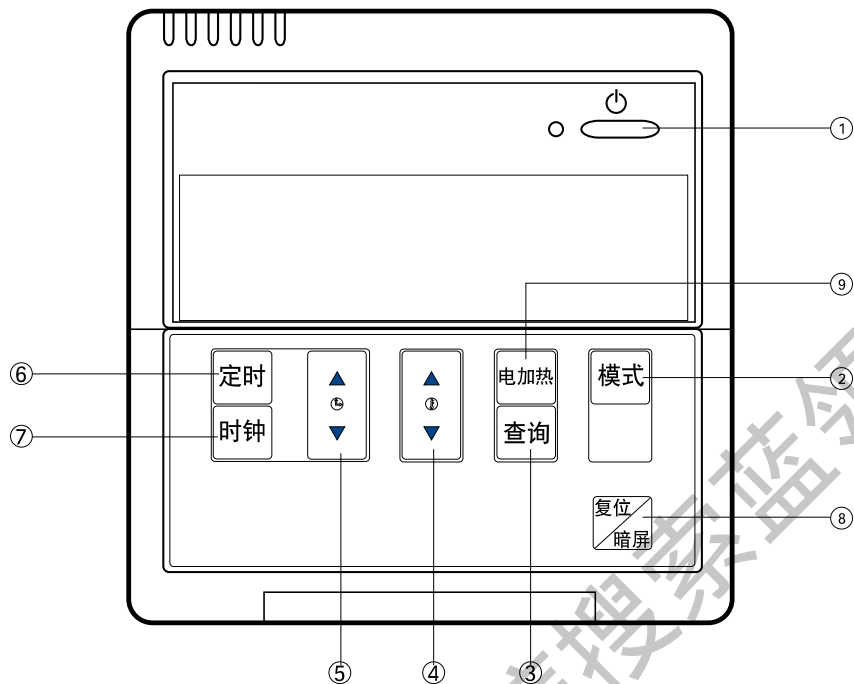
1. 目视检查电源线型号与种类是否符合当地标准;
2. 检查主电路上,保险丝所用的型号是否正确;
3. 核实现场接线是否满足机组三相电要求,查看控制板上原理图上的警告;
4. 查看制冷剂循环回路有无泄漏;
5. 确保吸气、排气、截止阀和制冷剂液管上的阀是开启的;
6. 在检查皮带轮张紧度之前,用四点法来检查两个皮带的平直性(参见风机安装一节);
7. 用手转动风机检查风叶轮在风罩中的位置,如有摩擦应重新修正;
8. 机组内部检查完后,应装齐风口之所有钣金件;
9. 确保所有管路,如冷却水管和排水管,都已装好并通过测试,排水管应装设迂回管段;

◇线控器面板显示说明:



1. “万年历”及“时钟”显示
2. “送风”模式显示
3. “制冷”模式显示
4. “制热”模式显示
5. “故障”提示
6. “循环定时”显示
7. “报警”显示
8. “定时时钟”显示
9. “定时开”显示
10. “故障代码”显示
11. “定时关”显示
12. “水泵运行”显示
13. “回风温度”显示
14. “设定温度”提示
15. “设定温度”显示
16. “电加热运行”显示
17. “压缩机运行”显示
18. “回风温度”提示

线控器按键说明



1. “开/关” 键
2. “模式” 键
3. “查询” 键
4. “温度▲▼” 键
5. “时间▲▼” 键
6. “定时” 键
7. “时钟” 键
8. “复位/暗屏” 键
9. “电加热” 键

◇操作与指示说明:

操作面板上设置了11个轻触按键，负责系统的开/关、模式设置、查询、温度设置、时钟及定时时间设置、定时设置、时钟、复位/暗屏设置等系统参数的输入，各轻触按键，在面板上布置情况见上图；按有效操作一次键或遥控接收LCD均显示设置状态，背光源点亮，蜂鸣器“嘟”一声，10秒后背光源自动熄灭。

◇控制功能说明:

- 1.工作模式：制冷→送风→制热（注：单冷空调无制热功能）
- 2.工作方法：定时开/关机
- 3.监控方式：实时监视（可恢复性故障、严重故障保护）查询显示，（回风温度、1-4号压机的管温）
- 4.传感器故障下的智能运行
- 5.LCD背光源
- 6.蜂鸣器报警
- 7.遥控接收功能（此功能需订购）
- 8.可恢复性保护
- 9.严重故障保护

控制说明

控制原理

◇制冷模式

进入制冷模式的方式

控制器初次上电时默认为制冷模式。非初次上电，按线控器【模式】键转换到制冷模式后进入制冷模式。制冷模式初始设定温度为22℃。

在制冷工作中，控制器根据回风口温度和设定温度来控制压缩机的开停。线控操作器的温度设定范围是15℃--35℃。

◇通风模式

按线控器【模式】键转换到通风模式后进入通风运行模式。

在通风模式下，只有室内风机工作。

◇制热模式

进入制热模式的方式

按线控器【模式】键转换到制热模式后进入制热运行模式。

制热模式初始设定温度为22℃。

在制热工作中，控制器比较设定温度和室内回风口温度，满足制热条件时，室内循环风机，电加热器开启。

注：单冷机型无此功能

◇定时运行

控制器有多种定时运行模式：定时开、定时关、组合定时和循环定时。

参数设置

◇参数设置方法

控制器具有多种参数设置，每个线控操作器都可以查询参数的内容。进入参数设置的操作是：在关机状态下，按住【查询】键持续5秒，当听到线控器发出“嘀”声后放开，即可进入参数设置操作。

◇系统功能选择参数

系统功能选择的参数只有“ON”和“OFF”两个选项。通过按【时间▲】键和【时间▼】键可以改变参数状态。

参数名称	单元序号	出厂设置	ON	OFF
工作状态掉电保持	SA08	OFF	控制器来电后保持原开机或关机状态	控制器来电后处于关机状态

◇系统运行温度参数

系统运行温度参数是一些与中央空调机组运行相关的温度设定参数，通过【温度▲】键和【温度▼】键来调整。

参数名称	单元序号	出厂设置	最大值	调整步长
回差温度	SP01	2℃	5℃	1℃

控制说明

◇保护温度参数

保护温度参数是与中央空调机组运行故障检测判断相关的温度设定参数，通过【温度▲】键和【温度▼】键来调整

参数名称	单元序号	出厂设置	最大值	最小值	取消状态	调整步长
制冷防霜冻	EP01	0℃	7℃	-5℃	--	1℃

◇保护时间参数

保护时间参数是与中央空调机组运行故障检测判断相关的温度设定参数，通过【时间▲】键和【时间▼】键来调整

参数名称	单元序号	出厂设置	最大值	最小值	调整步长
屏蔽低压压力检测时间	EC05	3分钟	10分钟	0分钟	1分钟
保护条件持续时间	EC06	3秒	10秒	1秒	1秒
水流开关持续检测时间	EC07	10秒	60秒	0秒	1秒

◇系统故障保护及代码

控制器自动判断系统在运行中出现的各类故障，并根据这些故障的类型，进行相应地保护处理。故障保护按照故障原因和处理方法分为四类，分别是机组可恢复性保护、系统可恢复性保护、机组严重故障保护和系统严重故障保护。

机组可恢复性保护

当机组出现可恢复性保护时，机组采取相应的保护措施。一旦恢复正常，机组将重新恢复正常运行。出现系统可恢复性故障后，线控操作器上闪烁显示故障代码。

故障名称	故障代码	故障原因	保护措施
1 # T _{内管} 传感器损坏	Pr:01	1 # T _{内管} 传感器短路或断路	取消相关保护功能
2 # T _{内管} 传感器损坏	Pr:02	2 # T _{内管} 传感器短路或断路	取消相关保护功能
3 # T _{内管} 传感器损坏	Pr:03	3 # T _{内管} 传感器短路或断路	取消相关保护功能
4 # T _{内管} 传感器损坏	Pr:04	4 # T _{内管} 传感器短路或断路	取消相关保护功能

注意：机组其他参数在出厂前已设定完毕，请用户不要随意更改。

控制说明

◇机组严重保护

机组出现严重故障保护后，在线控操作器上出现故障代码，停相应机组，其它正常机组继续运行。故障机组停机后，不能恢复运行，除非人工操作复位故障状态。

故障名称	故障代码	故障原因	保护措施
1 # 机组冷媒不足	Er:01	1 # 机组冷媒缺乏	停1 # 压缩机
2 # 机组冷媒不足	Er:02	2 # 机组冷媒缺乏	停2 # 压缩机
3 # 机组冷媒不足	Er:03	3 # 机组冷媒缺乏	停3 # 压缩机
4 # 机组冷媒不足	Er:04	4 # 机组冷媒缺乏	停4 # 压缩机
1 # 压缩机高压保护	Er:05	1 # 压缩机高压开关断开	停1 # 压缩机
2 # 压缩机高压保护	Er:06	2 # 压缩机高压开关断开	停2 # 压缩机
3 # 压缩机高压保护	Er:07	3 # 压缩机高压开关断开	停3 # 压缩机
4 # 压缩机高压保护	Er:08	4 # 压缩机高压开关断开	停4 # 压缩机
1 # 压缩机低压保护	Er:15	1 # 压缩机低压开关断开	停1 # 压缩机
2 # 压缩机低压保护	Er:16	2 # 压缩机低压开关断开	停2 # 压缩机
3 # 压缩机低压保护	Er:17	3 # 压缩机低压开关断开	停3 # 压缩机
4 # 压缩机低压保护	Er:18	4 # 压缩机低压开关断开	停4 # 压缩机

◇系统严重故障保护

出现系统严重故障保护后，所有机组停机等待检查。

故障原因	故障代码	故障原因	保护措施
水流开关断开	Eo: 01	制冷时水流保护开关断开	系统关机
T回风传感器损坏	Eo: 02	T回风传感器短路或断路	系统关机
相序、缺相保护	Eo: 03	相序、缺相检测板开关断开	系统关机
风机过载保护	Eo: 04	风机电流超限，热继电器断开	系统关机
制热超温保护	Eo: 05	温度保险管断开	系统关机
盘管传感器全损坏	Eo: 06	所有内盘管传感器损坏	系统关机

◇通讯故障

故障原因	故障代码	进入条件	保护措施	恢复条件
通讯故障	Eo: 00	通讯不正常	线控器报警	通讯电路正常

工作电源		电压范围		冷凝器					蒸发盘管的空气温度				工厂设定的	
压缩机	风机	最低 V	最高 V	冷却水		制冷剂 最高压力		湿球温度 ℃		干球温度 ℃		低压 MPa	高压 MPa	
				出水温度℃				最低	最高	最低	最高			
						最低	最高					最低	最高	MPa
		342	415	18	46	0.14	1.03	1.93	13	24	16	34	0.05	3.0

维修保养

控制板检查:

检查顺序:首先检查三相电源,然后合上电源,使加热器在准备启动前至少保持24小时通电,否则可能引起压缩机故障.

首次启动

在操作者熟悉机组操作方法后,方能上岗.操作步骤如下:

1.启动冷却塔水泵和风机; 2.启动机组. 3.设定运行模式和温度; 4.一旦发现异常,即刻关机,查明原因.

风量可在机组出风管道的直管处用毕托管来测定,其测量值相当于风机风量的3/4,但必须是位于弯管和其它过渡管前,如其值偏高或偏低,就要改变皮带轮大小.如出风量和设计一致,温控器应设定到需要的温度,系统达到设计的要求.

定期维修保养

在机组的使用过程中,必须进行一定的例行检查以确保机组的性能,这也是避免不必要停机和其它费用的最好方法.

例行检查包括如下项目

- 1.皮带,螺丝接线有无松动; 如有必要,采用机械方法或用冷水冲洗清洁蒸发器盘管,通常脏物只是附着在进风的一面,可以用刷子将起除掉.
- 2.润滑电机和风机轴承;
- 3.检查或更换皮带;
- 4.根据需要,清洗或更换过滤器;
- 5.根据需要清洗或清洁空气过滤网,可用温水洗涤过滤网后重新使用
- 6.检查冷凝排水管有无阻塞;
- 7.查看电源和控制电压;
- 8.检查运行电流;
- 9.检查运行温度和压力
- 10.检查和调整温度,压力控制;
- 11.检查所有安全控制器件的动作.

冷凝器保养

· 清洗的频度取决于很多变化的因素,没有必要给定一个周期,有的一年清洗一次而有的一年清洗多次.套管式冷凝器由于其构造的原因,不能采用人工清洗,需要用化学方法清洗.(本公司不提供有关的化学药剂)

· 但在任何情况下,只能使用可靠来源的清洁药剂,且清洗时注意流动方向正确,特别要注意用量以及清洗后要进行冲洗和中和处理.

· 冷却塔的正确运行可显著地延长清洗周期,应时常检查冷却塔在溢流量不足的情况下运行,水中的矿物质浓度将增加,会很快且严重地附着在冷凝器的铜管内壁,这种情况会迫使经常清洗并会导致严重的腐蚀.

从可靠的供应商购买化学药剂,必须要按照说明书正确使用,而过分的水处理比完全不处理有更大的损坏.除了对冷凝器外,还会对冷却塔、水泵、管路等造成损害.重复检查以确定沾污是造成麻烦的原因,高的沿程压头损失并不一定是冷凝器沾污.在清洗前检查下列情况:

- 1.制冷剂充注量过多;
- 2.系统中有空气或压力表故障(对照制冷剂性能表检查备用压力表)
- 3.水量调节阀设置不对或有故障(检查水量调节阀的设置和运行);
- 4.部分关闭压缩机排气阀(检查设定);
- 5.进入冷凝器水温是否过高(检查冷却塔风扇和系统).

故障分析

故障现象	可能原因	解决方法
制冷量不足	<ol style="list-style-type: none"> 1.压缩机故障或压缩不足 2.通过蒸发器的空气温度过高 3.冷凝器或蒸发器铜管表面脏堵 4.制冷剂充注量不足 5.热力膨胀阀不能调节或不稳定 6.通过蒸发器的风量不足 7.室内感温器不能正常工作 	<ol style="list-style-type: none"> 1.检查压缩机排气,检修压缩机,如果需要则更换压缩机 2.降低负荷到设计值 3.检查其表面并清洗 4.堵漏和加制冷剂 5.调节过热度或更换动力元件 6.调节皮带张力,确定风量 7.检查感温器,如必要则更换
压缩机跳闸停机	低压跳闸	
	<ol style="list-style-type: none"> 1.通过蒸发器风量减少 2.制冷剂充注不足 3.膨胀阀毛细管破裂 4.制冷剂管路节流 5.低压断开设定不当 	<ol style="list-style-type: none"> 1.检查清洗蒸发器及风机马达 2.堵漏和加制冷剂 3.更换阀体顶部组件 4.找出节流原因并修理 5.重新设定或更换
	高压跳闸	
	<ol style="list-style-type: none"> 1.制冷剂系统内有空气 2.制冷剂充注过多 3.高压断开并设定不当 	<ol style="list-style-type: none"> 1.重抽真空并充注制冷剂 2.放掉过量制冷剂 3.重新设定或更换
	压缩机过载跳闸	
	<ol style="list-style-type: none"> 1.压缩机过流(电压低或缺相) 2.排气压力过高 3.制冷不足使压缩机过热 4.压缩机线圈短路 5.液压造成阀板损坏使压缩量减少 	<ol style="list-style-type: none"> 1.检查电源,接触器及连接线并修复 2.参见(高压跳闸部分) 3.查看制冷剂充注(堵漏),如需要则加注制冷剂 4.更换压缩机 5.检查曲轴箱加热器正常
皮带过长起动时发出响声	1.皮带打滑	1.调整皮带张紧力



真诚到永远

海尔集团

青岛海尔空调电子有限公司

地址：青岛经济技术开发区海尔工业园

服务电话：(0532)8939999

传真：(0532)7636839

邮编：266500

网址：<http://www.haier.com>

E-mail 地址：aircon@haier.com

各地售后服务分中心：请参阅保修证，拨打当地售后服务电话

新版次：01

专用号：0010521993