

YORK
YORK
YORK
YORK
YORK

YBDB / YBOC(H)

风管式分体空调机组系列



 **YORK® 约克**



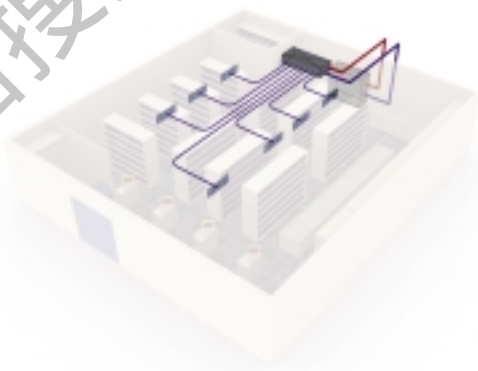
风管式分体空调机组系列



YBDB/YBOC(H)系列

约克风管式分体空调机YBDB/YBOC(H)系列为集中送风系统，由室外机YBOC(H)系列，室内机YBDB系列组成。机组可根据需要设置为单冷，单冷+辅热，热泵，热泵+辅热。用户可根据不同场合确定二级加热的控制顺序。

YBDB/YBOC(H)系列风管式分体空调机单冷室内机与热泵室内机通用，YBDB25、YBDB30、YBDB45、YBDB60既可立式安装，也可卧式安装，YBDB90、YBDB120立式安装。

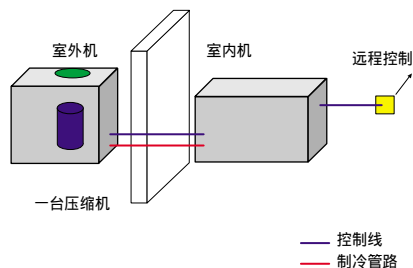


产品结构 YBDB系列



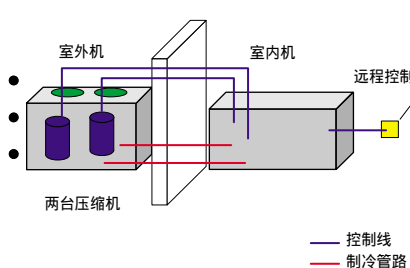
YBDB25,30系列

YBDB25,30系列为单冷媒回路，一台25,30外机分别拖一台25,30内机。



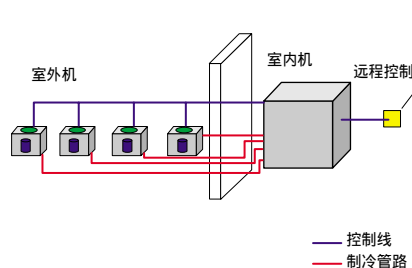
YBDB45系列

YBDB45系列为双冷媒回路，一台45外机拖一台45内机。



YBDB60,90,120系列

YBDB60,90,120系列为多冷媒回路，都是由多台30外机拖一台内机。



机组特点说明 / 机组命名

YBDB/YBOC(H)系列



适用范围广

该产品适用于餐馆、学校、办公室、工厂、商店、娱乐场所和高档住宅等场合，众多的机型可以让用户方便地选用以避免冷量浪费。

高静压大风量

风量5000m³/h-22000m³/h，皮带轮驱动，余压可调使风管布置更加灵活。

控制方便

可以使用液晶显示有线控制器进行控制，线控器与机组间的连线可长达30米，用户可以根据使用需要选取合适的安装位置。

模块化设计

60、90和120室外机组采用模块化设计，分别由2-4台YBOC(H)30机组组成。具体如下：

- YBDB60+YBOC(H)30*2
- YBDB90+YBOC(H)30*3
- YBDB120+YBOC(H)30*4

当有多台室外机时，可采用集中控制方式，进行精确、灵活的能量调节，均衡每台室外机的运行时间，节省运行费用，延长压缩机的使用寿命。采用多回路在部分负荷运行时节能，同时可避免单台压缩机卸载时温度波动大，启动频繁的问题。

安装便捷

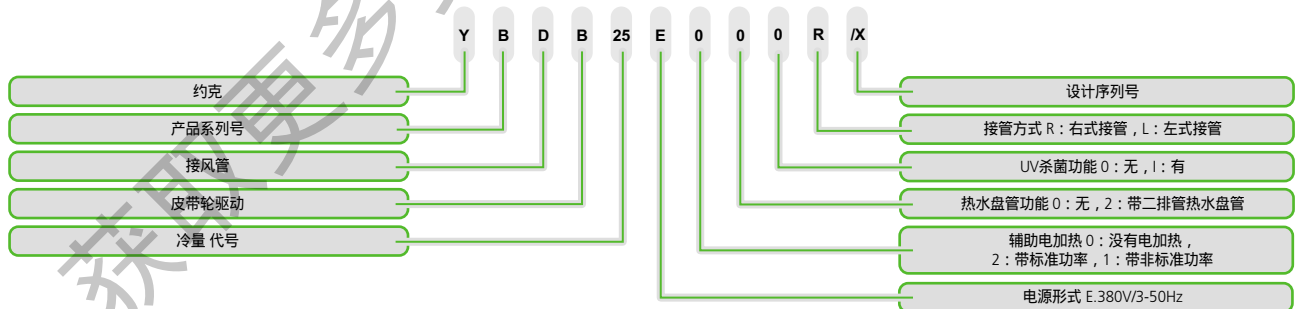
YBDB25-60室内机组既可以卧式安装也可以立式安装，YBDB90、120可以立式安装，方便用户的多样选择；

室内机组分左式和右式，可以两侧接管，方便安装和维护。

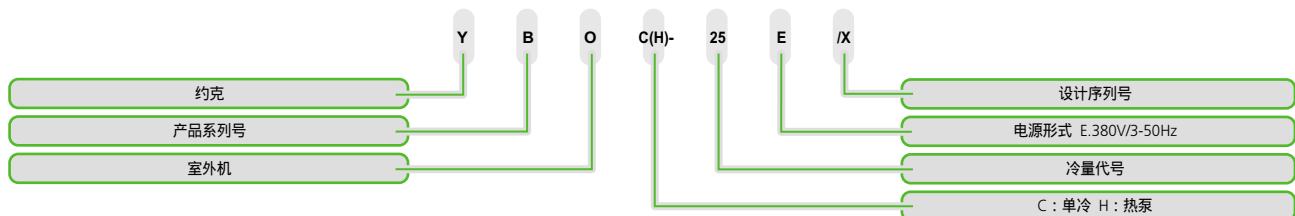
运行宁静

室内机组采用低噪音设计，在机体内壁贴附了保温吸音材料，风机采用低噪音风机，创造了一个安静良好的环境。

室内机——YBDB 25 E000R/X



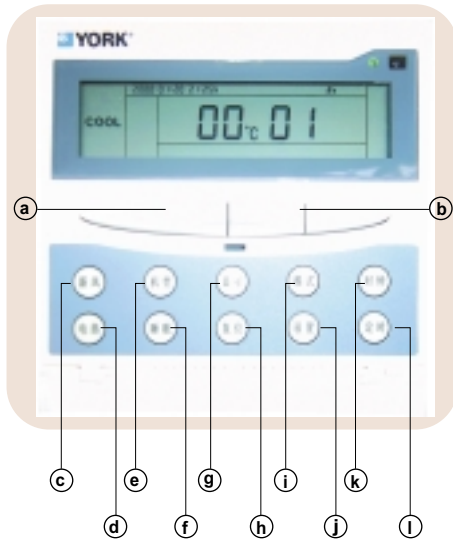
室外机——YBOC(H) 25 E/X



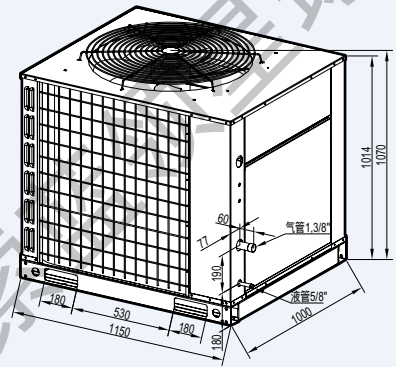


控制器显示图 / 机组外型及机组尺寸

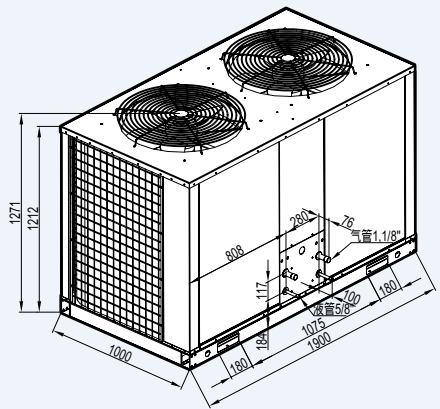
YBDB控制器



室外机 YBOC(H)(25/30,45)外型图



YBOC(H) 25/30

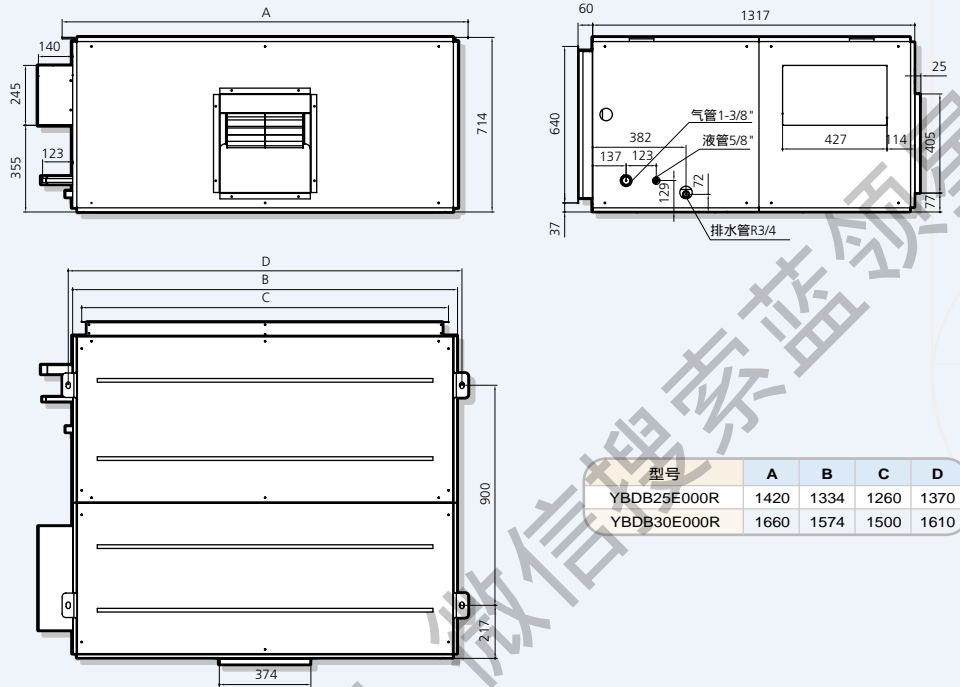


YBOC(H) 45

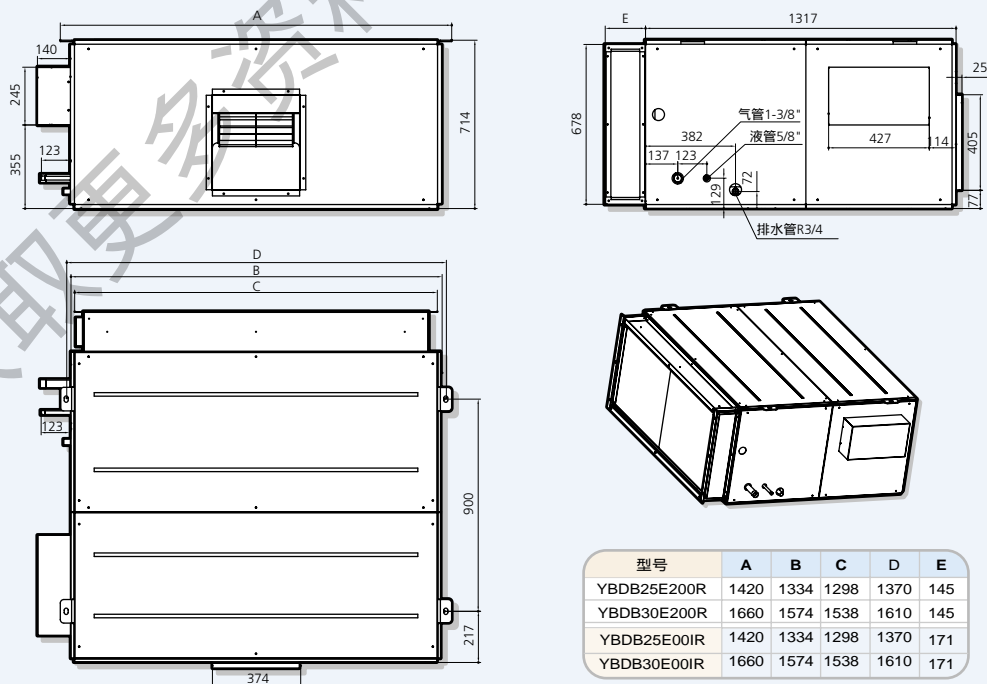
| | |
|----------|---|
| ①“启停”键 | 按住该键5秒后, 切换开机/关机状态。 |
| ②“调温”▲▼键 | 在开机运行(非设置状态)状态下, 按“▲”或“▼”键可以在16—30度之间调整设定温度。调整期间“SETPOINT”显示, 5秒后设定值被确认, “SETPOINT”消失。 |
| ③“新风”键 | 预留“新风”键 |
| ④“电热”键 | 用于强制关闭辅助电加热, 停止按键5秒钟后确认, 再按一次可恢复辅助电加热功能。 |
| ⑤“机型”键 | 在关机状态下, 按下该键可修改当前机型。在开机状态下, 按下该键可切换到各个分机的运行状态。液晶中部右侧显示分机号。 |
| ⑥“睡眠”键 | 用于进入或退出睡眠工作状态, 停止按键5秒钟后确认。在睡眠工作状态下“睡眠”图标显示。 |
| ⑦“显示”键 | 该键可查询相应室外机的传感器采样值及系统工作状态, 液晶左侧显示代码, 右侧显示查询信息。连续按该键可以切换显示以下内容: 室内盘管温度—室外盘管温度—室外环境温度—辅助电加热使能状态—机组型号—室外压缩机个数。 |
| ⑧“复位”键 | 当有故障报警时, 该键用作手动复位键, 按该键3秒后可听到蜂鸣器响一声, 表示开始检测报警器, 5秒后若确认故障已消除, 则液晶上的报警代码消失, 系统恢复正常运行; 否则继续保持报警状态。 |
| ⑨“模式”键 | 用于切换工作模式: 按自动—制冷—吹风—制热—自动循环变化。 |
| ⑩“设置”键 | 在开机状态下, 按该键再松手后, 液晶屏幕左侧显示参数代号, 右侧显示参数值。连续按该键, 则依次循环显示各设定参数, 按“▲”或“▼”键可改变相应参数值。按其他任意键可结束参数调整操作, 或等待8秒系统自动退出。 |
| ⑪“时钟”键 | 按该键, “时:分”闪烁, 按“▲”或“▼”键调整, 再按该键确认; 继续按该键, “年-月-日”闪烁, 按“▲”或“▼”键调整, 再按该键确认; |
| ⑫“定时”键 | 定时开机设置: 按该键, 直至出现“ON”、“定时开”符号闪烁, 以及“时:分”闪烁, 按“▲”或“▼”键调整定时开机分钟小时, 再按该键确认; 取消定时开机设置: 调整定时开机小时至“00”, 开机分钟至“00”。 定时关机设置: 按该键, 直至出现“OFF”、“定时关”符号闪烁, 以及“时:分”闪烁, 按“▲”或“▼”键调整定时关机分钟, 定时关机小时, 再按该键确认; 取消定时关机设置: 调整定时关机小时至“00”, 定时关机分钟至“00”。 |

外型及机组尺寸

YBDB标准机组尺寸图 (25/30)



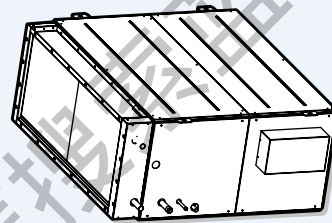
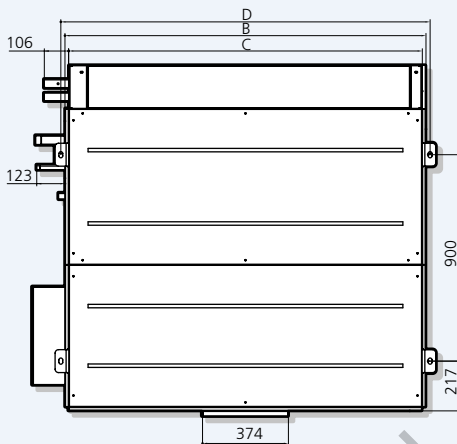
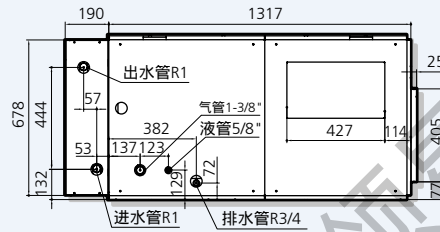
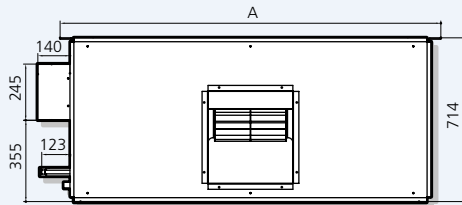
YBDB带电加热和UV灯机组尺寸图 (25/30)





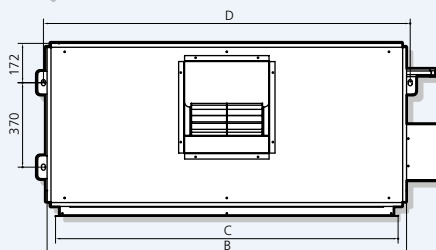
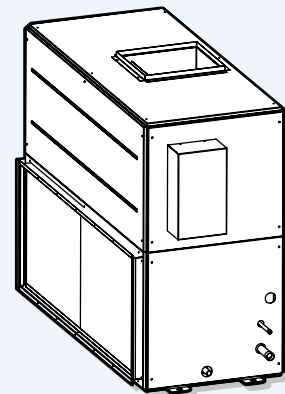
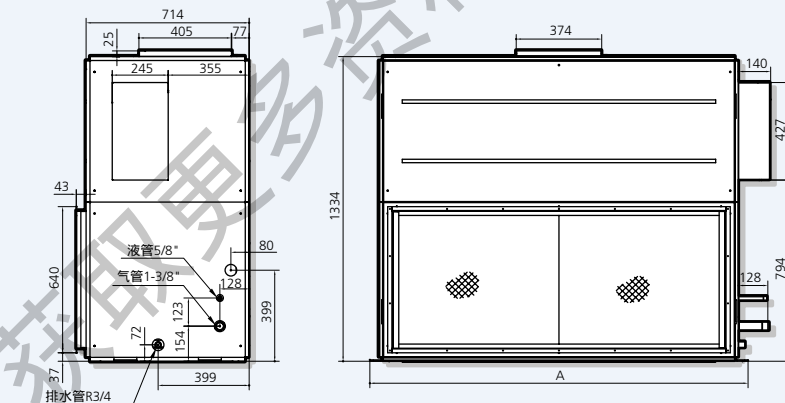
外型及机组尺寸

YBDB带热水盘管机组尺寸图 (25/30)



| 型号 | A | B | C | D |
|-------------|------|------|------|------|
| YBDB25E020R | 1420 | 1334 | 1302 | 1370 |
| YBDB30E020R | 1660 | 1574 | 1542 | 1610 |

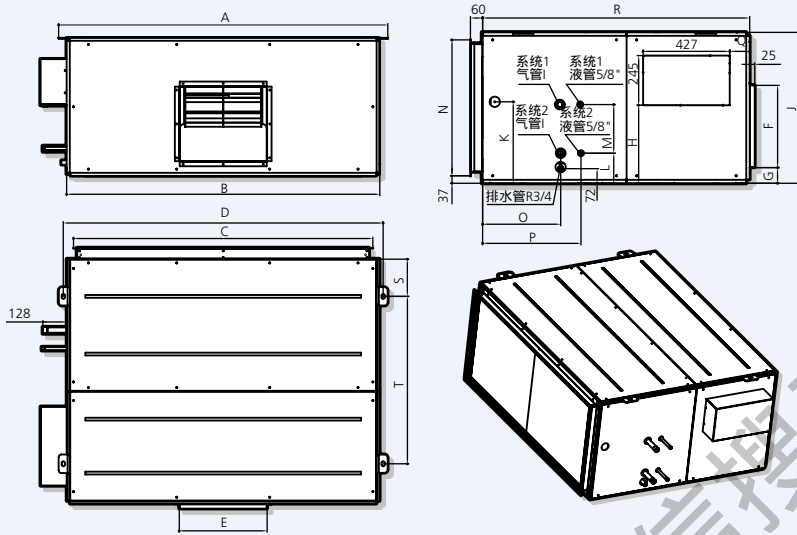
YBDB标准立式机组尺寸图 (25/30)



| 型号 | A | B | C | D |
|-------------|------|------|------|------|
| YBDB25E000R | 1416 | 1334 | 1260 | 1366 |
| YBDB30E000R | 1656 | 1574 | 1500 | 1606 |

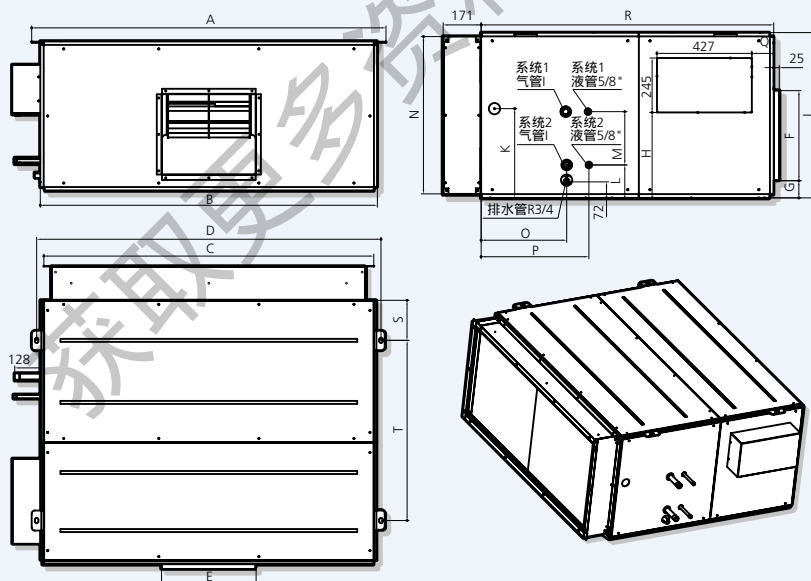
外型及机组尺寸

YBDB标准机组尺寸图 (45/60)



| 型号 | YBDB45E000R | YBDB60E000R |
|----|-------------|-------------|
| A | 1770 | 1960 |
| B | 1684 | 1874 |
| C | 1610 | 1800 |
| D | 1720 | 1910 |
| E | 472 | 557 |
| F | 405 | 478 |
| G | 77 | 82 |
| H | 385 | 490 |
| I | 1-1/8" | 1-3/8" |
| J | 744 | 849 |
| K | 402 | 471 |
| L | 148 | 145 |
| M | 240 | 311 |
| N | 670 | 775 |
| O | 385 | 447 |
| P | 485 | 547 |
| Q | 99 | 156 |
| R | 1317 | 1520 |
| S | 200 | 250 |
| T | 900 | 1020 |

YBDB带电加热和UV灯机组尺寸图 (45/60)

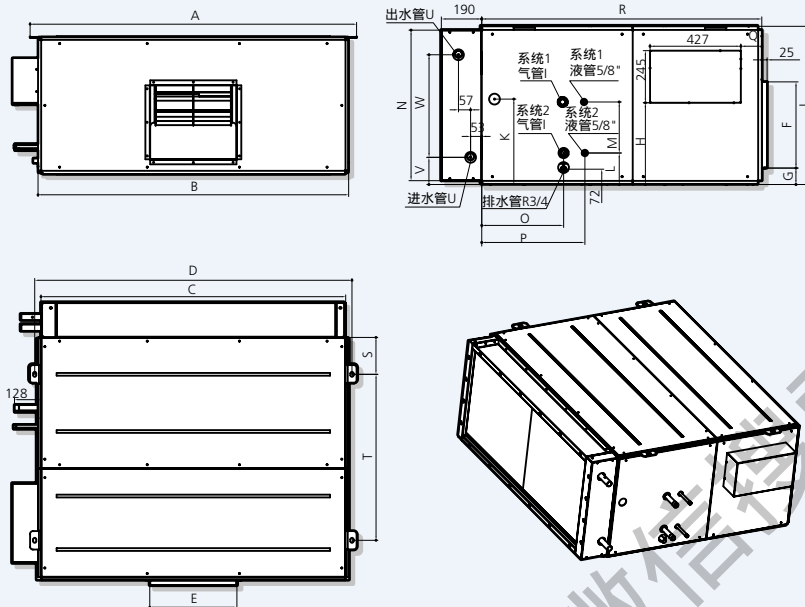


| 型号 | YBDB45E200R | YBDB60E200R |
|----|-------------|-------------|
| | YBDB45E000R | YBDB60E000R |
| A | 1770 | 1960 |
| B | 1684 | 1874 |
| C | 1648 | 1838 |
| D | 1720 | 1910 |
| E | 472 | 557 |
| F | 405 | 478 |
| G | 77 | 82 |
| H | 385 | 490 |
| I | 1-1/8" | 1-3/8" |
| J | 744 | 849 |
| K | 402 | 471 |
| L | 148 | 145 |
| M | 240 | 311 |
| N | 708 | 813 |
| O | 385 | 447 |
| P | 485 | 547 |
| Q | 99 | 156 |
| R | 1317 | 1520 |
| S | 200 | 250 |
| T | 900 | 1020 |



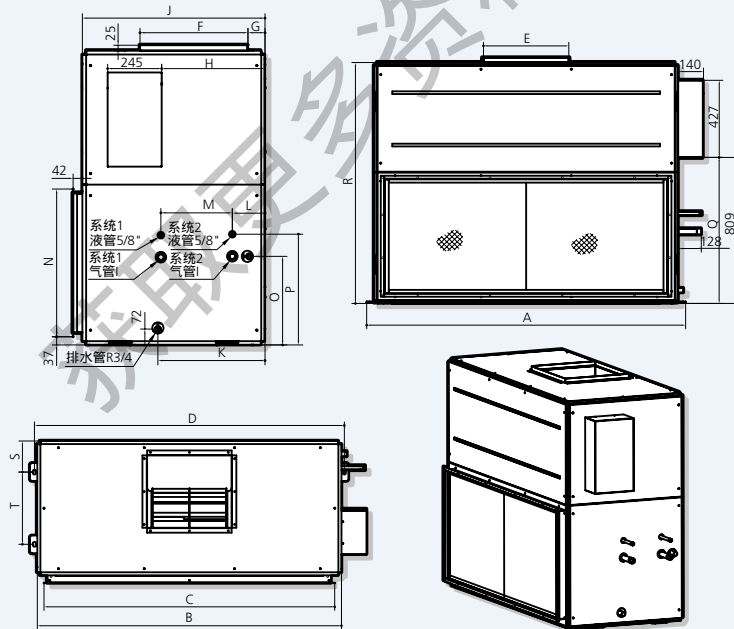
外型及机组尺寸

YBDB带热水盘管机组尺寸图(45/60)



| 型号 | YBDB45E020R | YBDB60E020R |
|----|-------------|-------------|
| A | 1770 | 1960 |
| B | 1684 | 1874 |
| C | 1652 | 1842 |
| D | 1720 | 1910 |
| E | 472 | 557 |
| F | 405 | 478 |
| G | 77 | 82 |
| H | 385 | 490 |
| I | 1-1/8" | 1-3/8" |
| J | 744 | 849 |
| K | 402 | 471 |
| L | 148 | 145 |
| M | 240 | 311 |
| N | 708 | 813 |
| O | 385 | 447 |
| P | 485 | 547 |
| Q | 99 | 156 |
| R | 1317 | 1520 |
| S | 200 | 250 |
| T | 900 | 1020 |
| U | R1-1/4 | R1-1/2 |
| V | 128 | 159 |
| W | 482 | 521 |

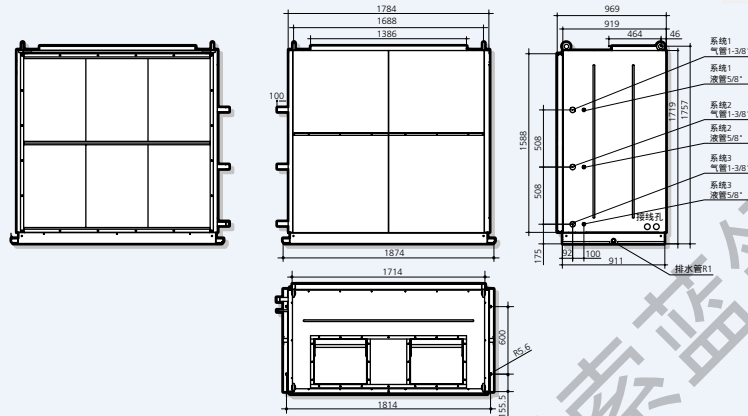
YBDB标准立式机组尺寸图(45/60)



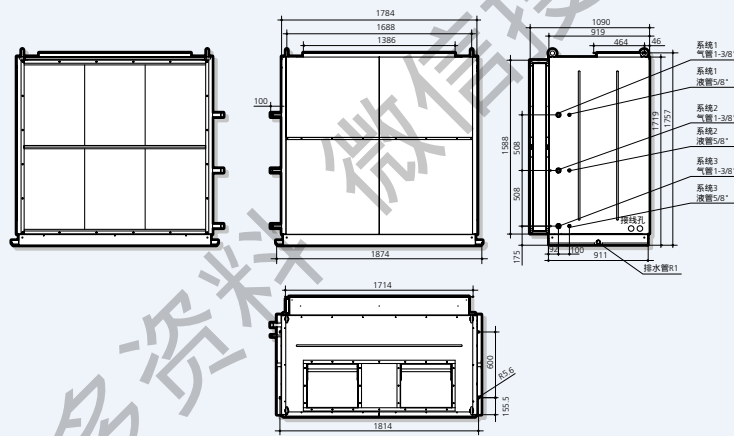
| 型号 | YBDB45E000R | YBDB60E000R |
|----|-------------|-------------|
| A | 1766 | 1955 |
| B | 1684 | 1874 |
| C | 1610 | 1800 |
| D | 1716 | 1905 |
| E | 472 | 557 |
| F | 405 | 478 |
| G | 77 | 82 |
| H | 385 | 490 |
| I | 1-1/8" | 1-3/8" |
| J | 744 | 849 |
| K | 402 | 471 |
| L | 148 | 145 |
| M | 240 | 311 |
| N | 670 | 775 |
| O | 402 | 464 |
| P | 502 | 564 |
| Q | 809 | 971 |
| R | 1334 | 1554 |
| S | 172 | 187 |
| T | 400 | 475 |

外型及机组尺寸

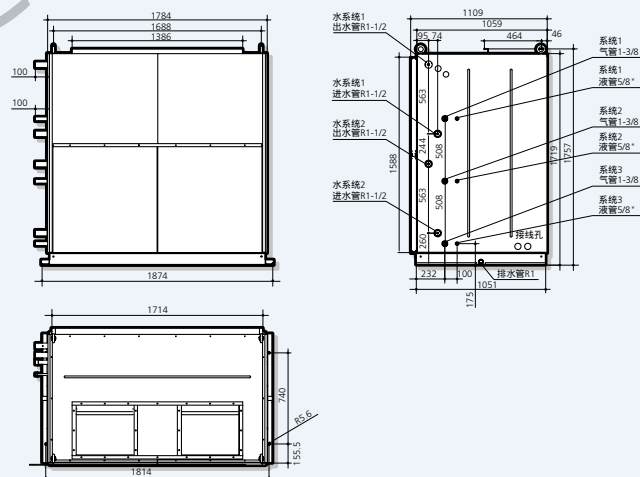
YBDB标准和带电加热机组尺寸图 (90)



YBDB带UV灯机组尺寸图(90)



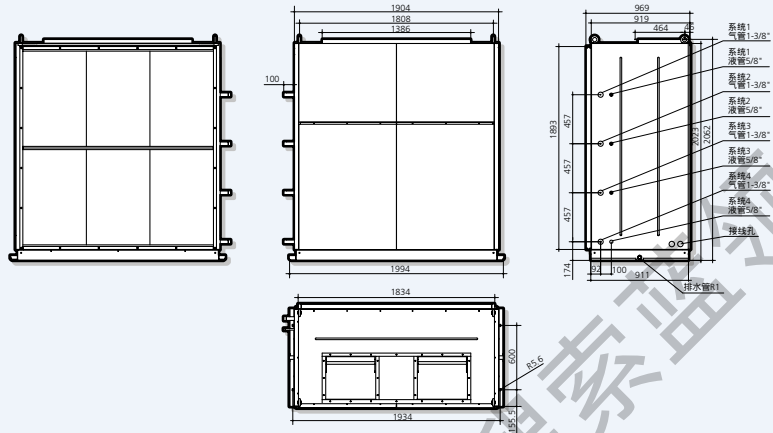
YBDB带热水盘管机组尺寸图 (90)



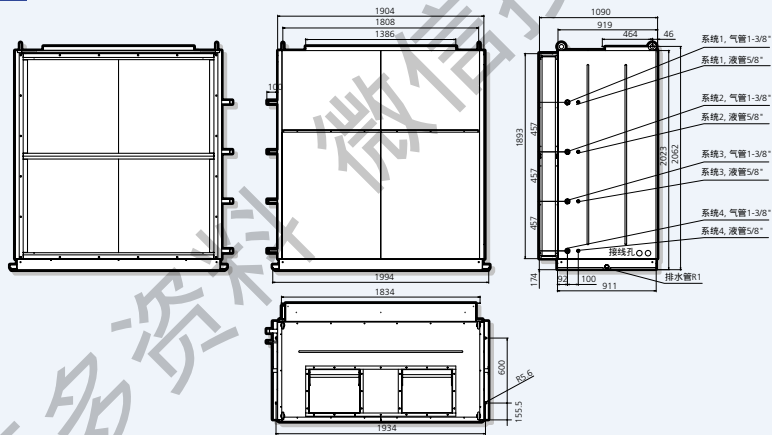


外型及机组尺寸

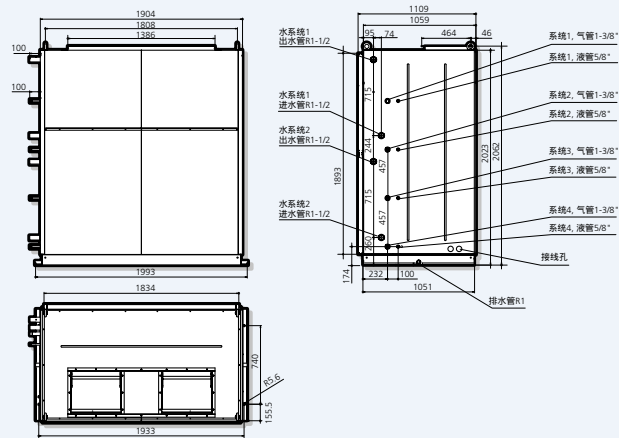
YBDB标准和带电加热机组尺寸图 (120)



YBDB带UV灯机组尺寸图 (120)



YBDB带热水盘管机组尺寸图 (120)



技术参数

室内机

| 型号 | 制冷量kW | | 制热量kW | | 风量 m ³ /h | 机外余压 Pa | 蒸发器 | | 风机 | | 净重 kg |
|-------------|-------|------|-------|------|-------------------------|------------|--------|------------------------|------------|-------------|----------|
| | 单冷型 | 热泵型 | 制热 | 辅热 | | | 每英寸翅片数 | 迎风面积 m ² | 电机功率 kW | 电机转速 rpm | |
| YBDB25E000 | 25 | 24.6 | 27 | - | 5000 | 150 | 14 | 0.78 | 1.1 | 1390 | 216 |
| YBDB25E200 | 25 | 24.6 | 27 | 9 | 5000 | 130 | 14 | 0.78 | 1.1 | 1390 | 231 |
| YBDB25E020 | 25 | 24.6 | 27 | 31 | 5000 | 150 | 14 | 0.78 | 1.1 | 1390 | 254 |
| YBDB25E001 | 25 | 24.6 | 27 | - | 5000 | 130 | 14 | 0.78 | 1.1 | 1390 | 237 |
| YBDB30E000 | 30 | 29 | 31 | - | 6000 | 150 | 16 | 0.95 | 1.5 | 1390 | 237 |
| YBDB30E200 | 30 | 29 | 31 | 12 | 6000 | 130 | 16 | 0.95 | 1.5 | 1390 | 257 |
| YBDB30E020 | 30 | 29 | 31 | 38 | 6000 | 150 | 16 | 0.95 | 1.5 | 1390 | 288 |
| YBDB30E001 | 30 | 29 | 31 | - | 6000 | 130 | 16 | 0.95 | 1.5 | 1390 | 268 |
| YBDB45E000 | 45 | 44 | 47 | - | 9000 | 150 | 14 | 1.02 | 3 | 1410 | 310 |
| YBDB45E200 | 45 | 44 | 47 | 15 | 9000 | 130 | 14 | 1.02 | 3 | 1410 | 329 |
| YBDB45E020 | 45 | 44 | 47 | 50 | 9000 | 150 | 14 | 1.02 | 3 | 1410 | 365 |
| YBDB45E001 | 45 | 44 | 47 | - | 9000 | 130 | 14 | 1.02 | 3 | 1410 | 343 |
| YBDB60E000 | 60 | 58 | 62 | - | 12000 | 200 | 14 | 1.4 | 4 | 1410 | 380 |
| YBDB60E200 | 60 | 58 | 62 | 21 | 12000 | 180 | 14 | 1.4 | 4 | 1410 | 401 |
| YBDB60E020 | 60 | 58 | 62 | 75 | 12000 | 200 | 14 | 1.4 | 4 | 1410 | 445 |
| YBDB60E001 | 60 | 58 | 62 | - | 12000 | 180 | 14 | 1.4 | 4 | 1410 | 416 |
| YBDB90E000 | 100 | 97 | 110 | - | 18000 | 250 | 14 | 2.21 | 5.5 | 1445 | 460 |
| YBDB90E200 | 100 | 97 | 110 | 31.5 | 18000 | 250 | 14 | 2.21 | 5.5 | 1445 | 485 |
| YBDB90E020 | 100 | 97 | 110 | 126 | 18000 | 250 | 14 | 2.21 | 5.5 | 1445 | 555 |
| YBDB90E001 | 100 | 97 | 110 | - | 18000 | 220 | 14 | 2.21 | 5.5 | 1445 | 520 |
| YBDB120E000 | 120 | 117 | 130 | - | 22000 | 250 | 14 | 2.95 | 7.5 | 1445 | 548 |
| YBDB120E200 | 120 | 117 | 130 | 42 | 22000 | 250 | 14 | 2.95 | 7.5 | 1445 | 575 |
| YBDB120E020 | 120 | 117 | 130 | 175 | 22000 | 250 | 14 | 2.95 | 7.5 | 1445 | 658 |
| YBDB120E001 | 120 | 117 | 130 | - | 22000 | 220 | 14 | 2.95 | 7.5 | 1445 | 613 |

注：1、制冷：室外35 (DB) / 24 (WB)、室内进风27 (DB) / 19 (WB)。
制热：室外7 (DB) / 6 (WB)、室内进风20 (DB)。
2、换热器为高效亲水冲缝片。
3、风机为离心式前曲叶片,电机为380V/3Ph-50Hz。
4、节流元件为热力膨胀阀。
5、连接管的连接方式为焊接。
6、热水盘管制热量工况：进/出水60 / 50，进风温度20。

室外机

| 型号 | 制冷量 | | 制热量 | | 室外机组输入功率 | | 风机 | | | 压缩机 | | 净重 kg |
|--------|------|----|-------|-------|----------|--------|---------------------|----|-------|-------|-----|----------|
| | kW | kW | 制冷kW | 制热kW | 数量 | 电机功率 W | 风量m ³ /h | 数量 | 运行电流A | 堵转电流A | | |
| YBOC25 | 25 | - | 8.10 | - | 1 | 300 | 11000 | 1 | 16.4 | 107 | 227 | |
| YBOH25 | 24.6 | 27 | 8.26 | 7.89 | 1 | 300 | 11000 | 1 | 16.4 | 107 | 229 | |
| YBOC30 | 30 | - | 9.12 | - | 1 | 450 | 13000 | 1 | 17.7 | 118 | 239 | |
| YBOH30 | 29 | 31 | 9.19 | 8.17 | 1 | 450 | 13000 | 1 | 17.7 | 118 | 240 | |
| YBOC45 | 45 | - | 14.34 | - | 2 | 300 | 22000 | 2 | 14 | 111 | 441 | |
| YBOH45 | 44 | 47 | 15.0 | 12.94 | 2 | 300 | 22000 | 2 | 14 | 111 | 443 | |

注：1、制冷：室外35 (DB)/24 (WB)，室内进风27 (DB)/19 (WB)；
制热：室外7 (DB)/6 (WB)，室内进风20 (DB)。
2、换热器为高效冲缝片。
3、涡旋压缩机、风机电机为380V/3Ph-50Hz。
4、节流元件为热力膨胀阀。
5、连接管的连接方式为焊接。



技术参数

制热参数表：

| 型号 | 室内机进风温度 | 室外机环境温度 | | | | | | | |
|-------------------|---------|---------|---------|--------|---------|--------|---------|--------|---------|
| | | -7 | | 2 | | 7 | | 21 | |
| | | 制热量 kW | 输入功率 kW | 制热量 kW | 输入功率 kW | 制热量 kW | 输入功率 kW | 制热量 kW | 输入功率 kW |
| YBDB25 /YBOH25 | 27 | - | - | - | - | - | - | 35.1 | 11.85 |
| | 20 | 18.5 | 7.68 | 20.4 | 8.28 | 27.9 | 9.12 | - | - |
| | 7 | - | - | - | - | 28.3 | 8.16 | - | - |
| YBDB30 /YBOH30 | 27 | - | - | - | - | - | - | 38.4 | 11.54 |
| | 20 | 20.6 | 8.19 | 22.6 | 8.75 | 31.4 | 9.62 | - | - |
| | 7 | - | - | - | - | 31.9 | 8.49 | - | - |
| YBDB45 /YBOH45 | 27 | - | - | - | - | - | - | 58.1 | 18.59 |
| | 20 | 29.1 | 13.14 | 32.3 | 13.68 | 47.2 | 14.74 | - | - |
| | 7 | - | - | - | - | 47.9 | 13.28 | - | - |

制冷参数表：

| 型号 | 室内机进风温度 | 室外机环境温度 | | | | | | | |
|-------------------|---------|---------|---------|--------|---------|--------|---------|--------|---------|
| | | 21 | | 27 | | 35 | | 43 | |
| | | 制冷量 kW | 输入功率 kW | 制冷量 kW | 输入功率 kW | 制冷量 kW | 输入功率 kW | 制冷量 kW | 输入功率 kW |
| YBDB25 /YBOH25 | 35 | - | - | - | - | 28.7 | 9.92 | - | - |
| | 32 | - | - | - | - | - | - | 24.9 | 10.96 |
| | 27 | - | - | 29.5 | 8.23 | 24.6 | 9.76 | - | - |
| | 21 | 23.5 | 7.30 | - | - | - | - | - | - |
| YBDB30 /YBOH30 | 35 | - | - | - | - | 32.9 | 11.04 | - | - |
| | 32 | - | - | - | - | - | - | 28.7 | 12.12 |
| | 27 | - | - | 33.8 | 9.08 | 29 | 10.82 | - | - |
| | 21 | 26.9 | 8.11 | - | - | - | - | - | - |
| YBDB45 /YBOH45 | 35 | - | - | - | - | 50.8 | 17.4 | - | - |
| | 32 | - | - | - | - | - | - | 44.2 | 19.2 |
| | 27 | - | - | 52.1 | 14.4 | 44 | 17.1 | - | - |
| | 21 | 41.6 | 12.8 | - | - | - | - | - | - |
| YBDB25 /YBOC25 | 35 | - | - | - | - | 28.9 | 9.81 | - | - |
| | 32 | - | - | - | - | - | - | 25.2 | 10.77 |
| | 27 | - | - | 29.7 | 8.10 | 25 | 9.52 | - | - |
| | 21 | 23.7 | 7.21 | - | - | - | - | - | - |
| YBDB30 /YBOC30 | 35 | - | - | - | - | 34.3 | 11.3 | - | - |
| | 32 | - | - | - | - | - | - | 29.9 | 12.4 |
| | 27 | - | - | 35.2 | 9.24 | 30 | 11.08 | - | - |
| | 21 | 28.1 | 8.31 | - | - | - | - | - | - |
| YBDB45 /YBOC45 | 35 | - | - | - | - | 51.6 | 17.2 | - | - |
| | 32 | - | - | - | - | - | - | 44.9 | 18.9 |
| | 27 | - | - | 52.9 | 14.2 | 45 | 16.9 | - | - |
| | 21 | 42.3 | 12.7 | - | - | - | - | - | - |

室外机组安装间距(m)：

| 型号 | 机组上面 | 前面 | 侧面 | 底面 | 多台安装间距 |
|---------------------|------|----|-----|-----|--------|
| YBOC(H)25/ 30/45 | 3 | 1 | 0.6 | 0.2 | 1.2 |

注：室内机组25、30、45、60系列均可立式、卧式安装，注意回风口至边墙的回风间距不得少于1m距离。

YBDB标准热水盘管制热能力表

| 型号 | 室内机风量 m³/h | 进水温度 | 出水温度 | 进风温度20 | | | 进风温度24 | | | 管排数 | 迎风面尺寸 (mm × mm) | 管高数 | 回路数 | 进水管径 |
|---------|------------|------|------|---------|---------|--------|---------|---------|--------|--------------|-----------------|------|-----------|--------|
| | | | | 水流量 L/S | 水阻力 kPa | 全热量 kW | 水流量 L/S | 水阻力 kPa | 全热量 kW | | | | | |
| YBDB25 | 5000 | 60 | 50 | 0.8 | 9.4 | 30.9 | 0.7 | 7.3 | 27.0 | 2 | 1108 × 533.4 | 14 | 5 | 1-1/4" |
| | | 70 | 60 | 1.0 | 16.0 | 40.9 | 0.9 | 13.3 | 37.0 | | | | | |
| | | 80 | 70 | 1.2 | 24.4 | 50.8 | 1.2 | 20.9 | 47.0 | | | | | |
| YBDB30 | 6000 | 60 | 50 | 0.9 | 16.2 | 38.1 | 0.8 | 12.6 | 33.4 | | 1348 × 533.4 | 14 | 5 | 1-1/4" |
| | | 70 | 60 | 1.2 | 27.3 | 50.2 | 1.1 | 22.6 | 45.5 | | | | | |
| | | 80 | 70 | 1.5 | 41.4 | 62.2 | 1.4 | 35.6 | 57.6 | | | | | |
| YBDB45 | 9000 | 60 | 50 | 1.2 | 28.7 | 49.9 | 1.1 | 22.3 | 43.7 | | 1458 × 571.5 | 15 | 5 | 1-1/4" |
| | | 70 | 60 | 1.6 | 48.9 | 65.8 | 1.5 | 40.4 | 59.7 | | | | | |
| | | 80 | 70 | 2.0 | 74.6 | 81.6 | 1.8 | 64.0 | 75.5 | | | | | |
| YBDB60 | 12000 | 60 | 50 | 1.8 | 13.3 | 75.3 | 1.6 | 10.3 | 65.8 | | 1648 × 609.6 | 16 | 8 | 1-1/2" |
| | | 70 | 60 | 2.4 | 22.9 | 99.9 | 2.2 | 18.9 | 90.5 | | | | | |
| | | 80 | 70 | 3.0 | 35.1 | 124.4 | 2.8 | 30.1 | 115.0 | | | | | |
| YBDB90 | 18000 | 60 | 50 | 3.7 | 49.9 | 148.8 | 3.4 | 43.9 | 139.5 | 2*1450 × 772 | 2*20 | 2*10 | 2* 1-1/2" | |
| | | 70 | 60 | 1.6 | 10.2 | 63.2 | 1.4 | 7.8 | 57.8 | | | | | |
| | | 80 | 70 | 2.7 | 26.9 | 108.8 | 2.5 | 23.1 | 100.6 | | | | | |
| YBDB120 | 22000 | 60 | 50 | 1.9 | 12.5 | 87.6 | 1.7 | 9.7 | 70.1 | 2*1570 × 914 | 2*24 | 2*12 | 2* 1-1/2" | |
| | | 70 | 60 | 2.6 | 21.8 | 106.2 | 2.3 | 17.9 | 96.2 | | | | | |
| | | 80 | 70 | 3.2 | 33.6 | 132.1 | 3.0 | 28.8 | 122.2 | | | | | |

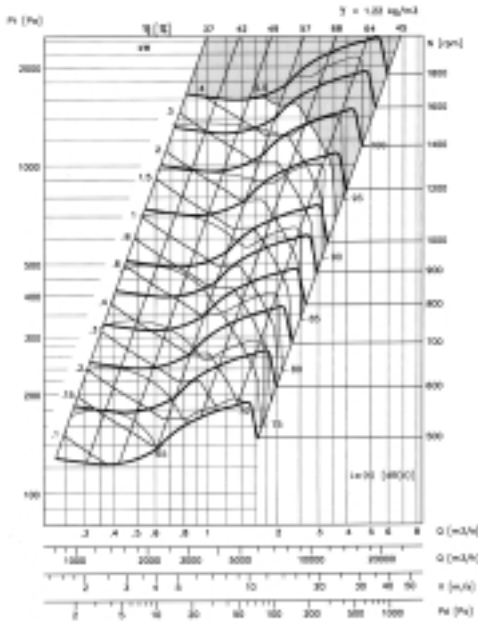
注：YBDB90/120机组热水盘管为两个相同的单元盘管上下叠加组合，两组进出口。表中参数（流量、阻力、热量）为一个单元的技术参数。

风机性能

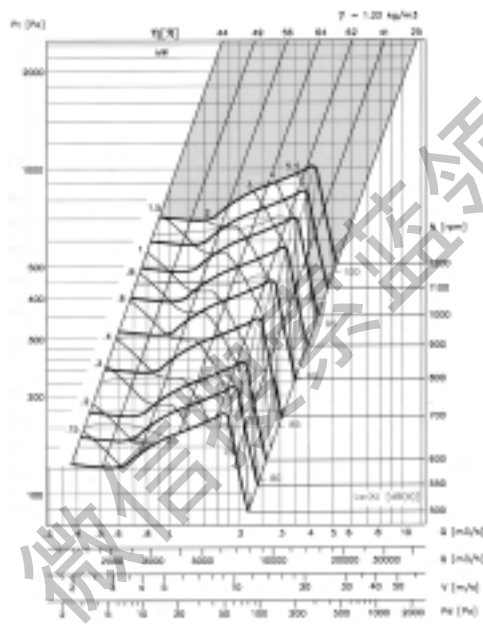


风机性能曲线图

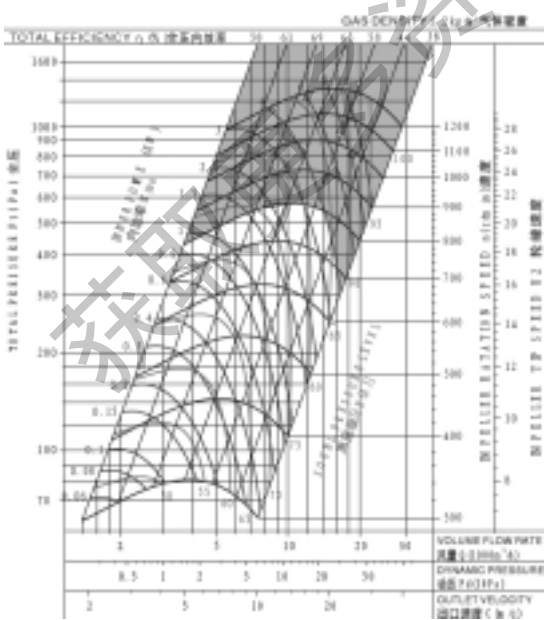
YBDB25/YBDB30
风机性能曲线图



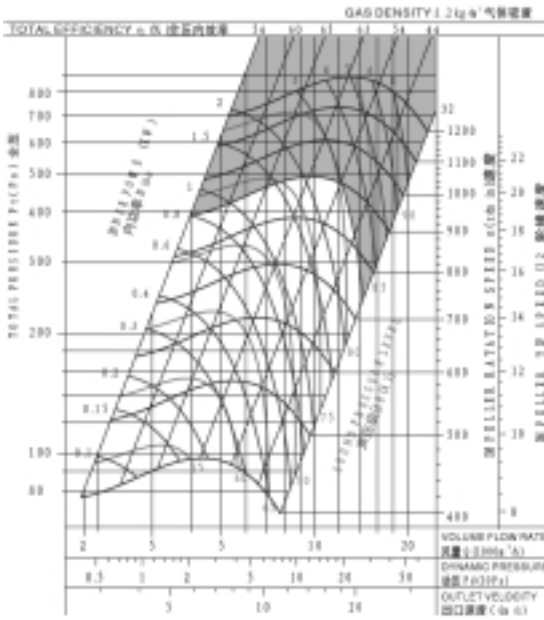
YBDB45
风机性能曲线图



YBDB60
风机性能曲线图



YBDB90/120
风机性能曲线图



微信: 13526788888 蓝领星球

资料



YORK 约克

约克，你的明智之选

约克国际成立于1874年，是全球最大的独立暖通空调和冷冻设备专业制造公司，其产品广泛应用于世界著名的项目中。

早在三十年代，约克就于上海成立了第一家约克公司及空调器制造厂，并于95、96年在广州、无锡相继成立约克广州和约克无锡空调冷冻设备有限公司。2004年，约克亚太区研发中心在无锡成立。今天，约克中国以北京、上海、广州为中心辐射整个中国市场，其销售维修服务网络遍布中国近五十个城市。约克产品系列齐全，从小型家用空调到最大的商用冷水机组，应用于世界最高大厦、最深海洋、甚至举世闻名的石油、医药、微电子工业系统，致力于满足客户不同层次的需求。

约克秉承“舒适环保”健康理念，以维护全球的自然气候为己任。针对目前普遍存在的家居空气品质问题，约克采用独创的IAQ空气品质监测技术，全天候监察室内温度、湿度、二氧化碳及有害气体的浓度，根据空气浓度自动引进室外新风，并杀灭几乎所有空气中传播的病菌和病原体，确保家居空气的新鲜健康。约克力图给用户营造舒适安康的美好家居环境，让人们在家中体验身处森林、海洋的大自然般的感受。同时，约克切实关注人类的生存环境，热心支持奥运会等健康事业，为自己不断进取的环保姿态而深感自豪，并期望为全球的环保事业贡献力量！



微信搜索 蓝领星球

约克的承诺 -

上乘的质量 • 卓越的服务 • 独特的技术

约克国际亚太总部

电话: (852)23319286
传真: (852)23319840

北京办事处 / 维修服务站

电话: (86-10)65545580
传真: (86-10)65545560

上海办事处 / 维修服务站

电话: (86-21)62766509
传真: (86-21)62773543

广州办事处 / 维修服务站

电话: (86-20)83635222
传真: (86-20)83635828

中国市场部(上海)

电话: (86-21)62766509
传真: (86-21)62773986

约克广州空调冷冻设备有限公司

电话: (86-763)4681111
传真: (86-763)4681114

约克无锡空调冷冻设备有限公司

电话: (86-510)5216966
传真: (86-510)5217113

约克中国冷冻项目工程中心

电话: (86-21)62766509
传真: (86-21)62773986

约克空调冷冻维修中心

电话: (86-21)62766509
传真: (86-21)62770608

约克亚太区培训中心

电话: (86-21)62766509
传真: (86-21)62664787

www.york.com

约克公司保留变更产品设计恕不预先通知的权利。

具体产品性能由双方在合同中约定，本样本仅供参考。