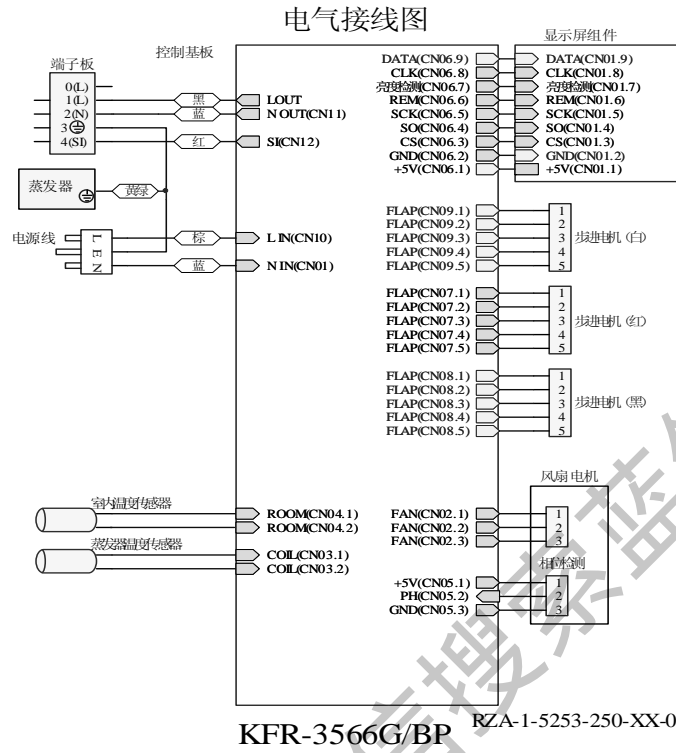
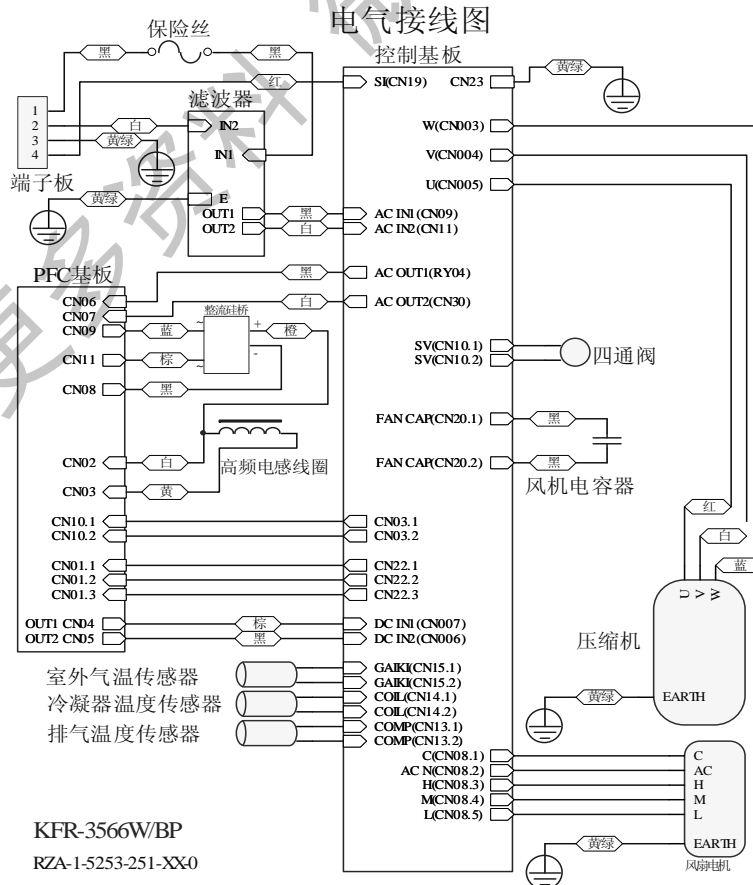


电气接线图

1、室内机电气接线图

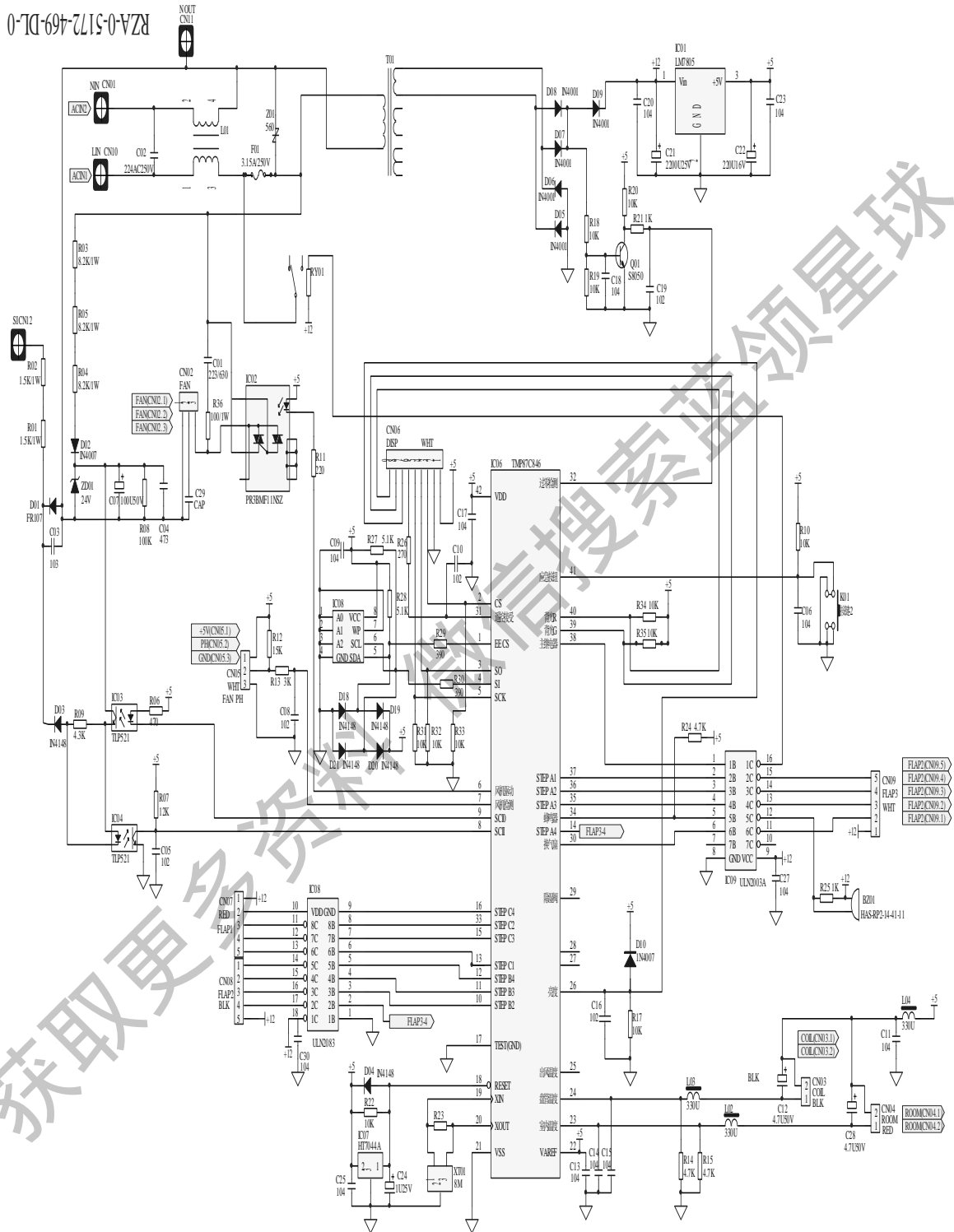


2、室外机电气接线图



电气原理图

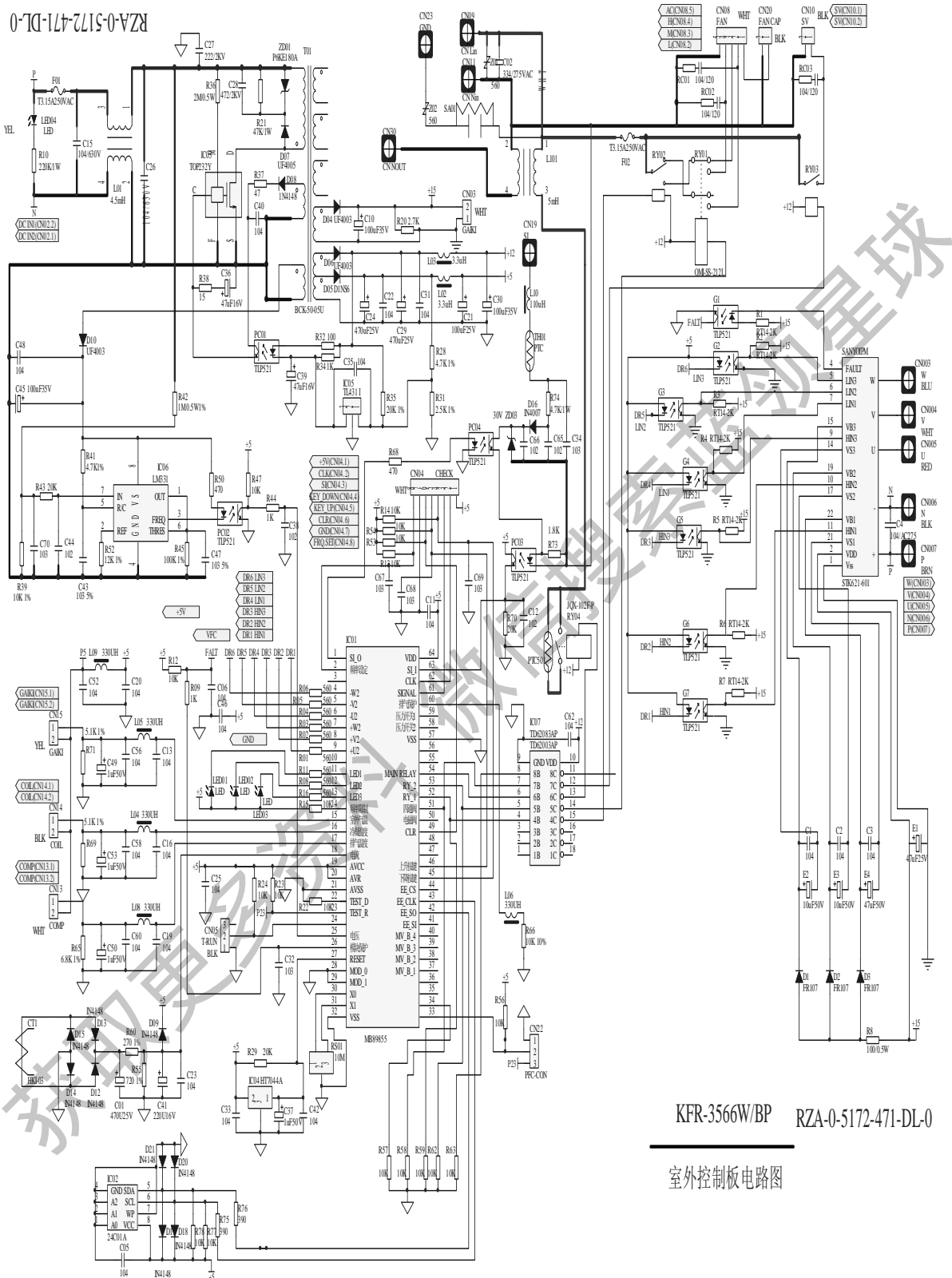
1、室内机控制基板电气原理图



控制板电路图 RZA-0-5172-469-DL-0

KFR-3566G/BP S

2. 室外机控制基板电气原理图



3. 室外机 PFC 板组件电气原理图

