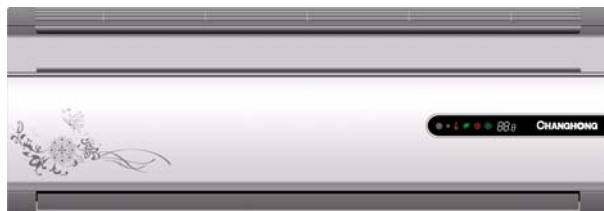


CHANGHONG 长虹®

分体挂壁式直流变频空调器



使用安装说明书

适用机型:

KFR-26GW/ZHR 精确控温系列

KFR-35GW/ZHR 精确控温系列

尊敬的长虹用户:

非常感谢您选购长虹牌空调, 我们的空调符合 GB/T7725-2004 标准, 达到 GB21455-2008 国家能耗标准, 具体能耗等级参见室内机能耗标识。使用前请仔细阅读本说明书, 并妥善保存以备日后参考。

目 录

| | |
|---------------|----|
| 本机特点 | 1 |
| 安全注意事项 | 2 |
| 重要参数 | 3 |
| 部件介绍 | 4 |
| 1. 机组构成 | 4 |
| 2. 显示窗介绍 | 5 |
| 3. 遥控器介绍 | 6 |
| 操作指南 | 8 |
| 1. 快捷使用 | 8 |
| 2. 应急运转 | 8 |
| 3. 全自动运行 | 8 |
| 4. 制冷、除湿、制热运行 | 8 |
| 5. 时钟的校准 | 9 |
| 6. 定时开机 | 9 |
| 7. 定时关机 | 9 |
| 8. 循环定时开关空调 | 9 |
| 9. 睡眠节能运行 | 10 |
| 10. 空气流动方向的调节 | 10 |
| 使用技巧 | 11 |
| 1. 省电使用技巧 | 11 |
| 2. 健康、舒适使用技巧 | 11 |
| 3. 空调当电扇吹使用技巧 | 11 |
| 4. 最快速地调温使用技巧 | 11 |
| 维护保养 | 12 |
| 疑难解答 | 14 |
| 安装说明 | 16 |

本机特点



绿色环保

采用 R410A 环保制冷剂，不破坏

大气臭氧层，呵护我们共同的家。



自动睡眠

全自动模式下，空调会根据房间的明亮程度自动调节睡眠节能功能，精心呵护您的睡眠。



启动电流低

压缩机低速启动，对电网和电表的冲击小，也减少了对室内其它正在使用的家用电器的电磁干扰。



精确控温（※注）

本机可以检测出温度 0.1℃级别的变化，从而使空调可以对压缩机频率做出及时的调整，提高舒适性。



电网电压适应性强

相比一般定速空调器，本机能在较宽电压范围内工作。



高效待机节能

待机功率低，节省电能。



方便定时

24 小时定时方式，使您随心所欲使用空调。



低温制热性能好

制热性能优于一般定速空调器。



快速制冷制热

控温速度快，能迅速将房间带入控温范围。

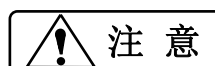
※注：

- 1、由于温度变化时，温度传感器的电阻值也是连续变化的，所以可以检测温度 0.1 度级别的变化趋势。
- 2、因房间内不同区域的温度不同，为了提高舒适性，空调会对检测到的室内温度值进行自动补偿，所以显示的室内温度可能和用户检测的温度不同，这是正常现象。
- 3、如果房间负荷太大（如房间面积过大、门窗未关好、温差设置太大等），超过空调的调节能力，室内温度可能达不到您的设置温度。
- 4、如果房间负荷太小（如房间面积较小、温差设置很小等），空调能力富余，室内温度会在超过您的设置温度一定范围后停机，这时显示的温度可能会超过您的设置温度。

安全注意事项



1. 切勿擅自安装！本空调器应按照国家布线规则进行安装, 只有在正确安装后才能长久可靠地使用, 不正确的安装可能会引起漏水、漏氟、火灾或触电等。
2. 插座和供电线路容量必须足够, 插座必须装有地线, 插座和空调器电源线上的火线、零线、地线必须一一对应, 否则可能引起触电或火灾。
3. 如果电源线损坏, 为避免意外事故, 必须由厂商或维修部门专业人员进行维修和更换。
4. 禁止小孩、老人或体弱的人在无监督的情况下使用本空调器。确保年幼的孩子不得单独操作本空调器。
5. 禁止使用铜线等金属导线代替安全保险丝, 否则可能导致火灾事故的发生。
6. 在有雷电的情况下, 请先停止空调器的运行, 然后拔下电源线插头或将空调器供电线路中空气开关置于 OFF 位置。否则, 可能导致空调器电子器件损坏。
7. 在空调出风口前不要放置家用电器和其他电气设备, 如果室内机导风叶片表面产生的冷凝水滴落, 会造成您的财产损失, 同时也会导致用电设备的短路、漏电等事故发生。



1. 本产品只能使用单相 220V~ 50Hz 电源。请使用指定规格的电源线, 切勿自行改制。
2. 请不要将接地线与煤气管、自来水管相接, 接地不充分可能导致触电。
3. 线束、排水管和压缩机管路确保正确连接, 若连接不正确可能引起空调器不工作、工作一段时间后效果变差、漏水、漏氟、触电或火灾等。
4. 请不要在运转中拔电源线插头或通过插拔电源线插头来开关机, 长期不用时请切断主电源。
5. 当环境湿度较大时, 请将风速调高一档, 或将风门叶片调到出风量最大位置, 以防止水滴落下。
6. 请不要在可能泄漏易燃易爆气体或腐蚀性气体以及环境潮湿、电磁干扰大的地方安装空调器。本空调器室内机防水等级为 IPX0, 请不要在洗衣房和浴室等潮湿环境下使用。
7. 请不要忘记经常给室内通风, 尤其是室内有煤气设备时。
8. 请勿将空调器的风直接吹向动物或植物, 否则可能导致不良影响。
9. 清扫时务必关闭空调器, 断开电源, 确认风扇已完全停止。
10. 请不要将手指、棍棒伸入空调器的吸、排风口, 由于风扇高速运转, 可能导致受伤。
11. 不要在室外机上放置物品并经常检查其安装支架, 若有损坏, 应及时修理, 否则机组可能掉下造成伤害。
12. 异常时 (有烧焦的糊味等), 立即关机切断主电源, 并与我们的经销商联系。
13. 修理时, 请与我们的经销商联系, 不当的修理可能会导致意外事故。
14. 空调器的移动和安装应请专业人员或与我们的经销商联系。

重要参数

熔断器规格

室内机主板电流熔断器规格：T3. 15AL 250V~；室外机主板电流熔断器规格：T15AL 250V~ 或 T16AL 250V~。

辅助电加热器

| 空调机型 | 电加热器材料 | 电加热器功率 | 电加热器额定电流 | 电加热器表面与塑压件最小距离 |
|---------------------|--------|--------|----------|----------------|
| KFR-26GW/ZHR 精确控温系列 | 金属 PTC | 750W | 3.52A | 20mm |
| KFR-35GW/ZHR 精确控温系列 | 金属 PTC | 750W | 3.52A | 20mm |

本机采用的辅助电加热器为工厂定制专用电加热器，市场上没有可以替代的产品。电加热器的更换必须由经销商或本公司特约维修店按原型号规格进行更换。

能力参数

| 机型 | 中间制冷量 | 中间制冷输入功率 | 中间制热量 | 中间制热输入功率 | 低温制热量 | 低温制热输入功率 |
|-----------------------------|-------|----------|-------|----------|-------|----------|
| KFR-26GW/ZHR (W1-H) +3 精确控温 | 1300W | 310W | 1900W | 420W | 3600W | 1450W |
| KFR-35GW/ZHR (W1-H) +3 精确控温 | 1750W | 420W | 2250W | 510W | 3800W | 1550W |
| KFR-26GW/ZHR (W2-H) +3 精确控温 | 1300W | 330W | 1750W | 400W | 3500W | 1500W |
| KFR-35GW/ZHR (W2-H) +3 精确控温 | 1750W | 435W | 2150W | 510W | 3700W | 1520W |

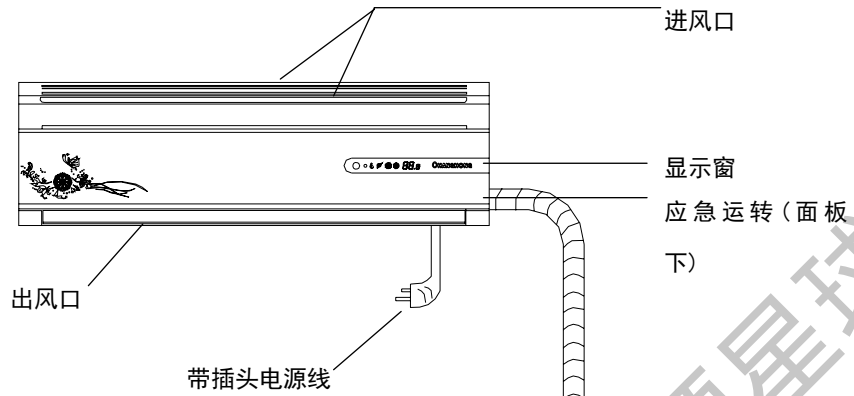
其它参数请见铭牌

- ※ 其它产品规格参数请参照铭牌。
- ※ 冷暖型空调使用环境温度：-7~43℃。
- ※ 空调应在常压下使用。

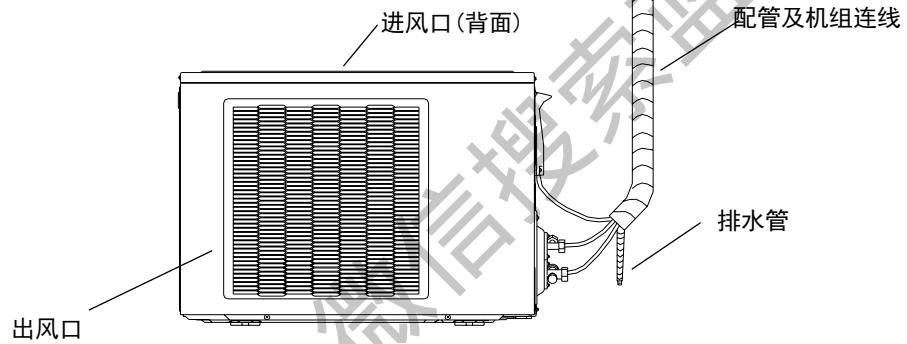
部件介绍

机组构成

室内机



室外机



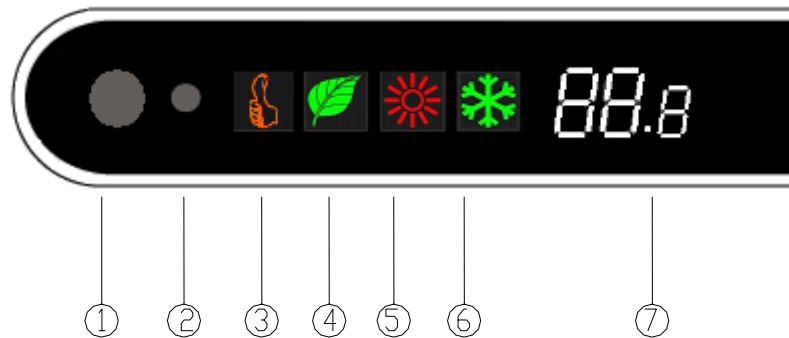
遥控器



注: 该空调器主要由室内机、室外机和遥控器三部分组成, 以上图例仅为外观示意图, 可能与您购买的实物有些差别。

部件介绍

显示窗介绍



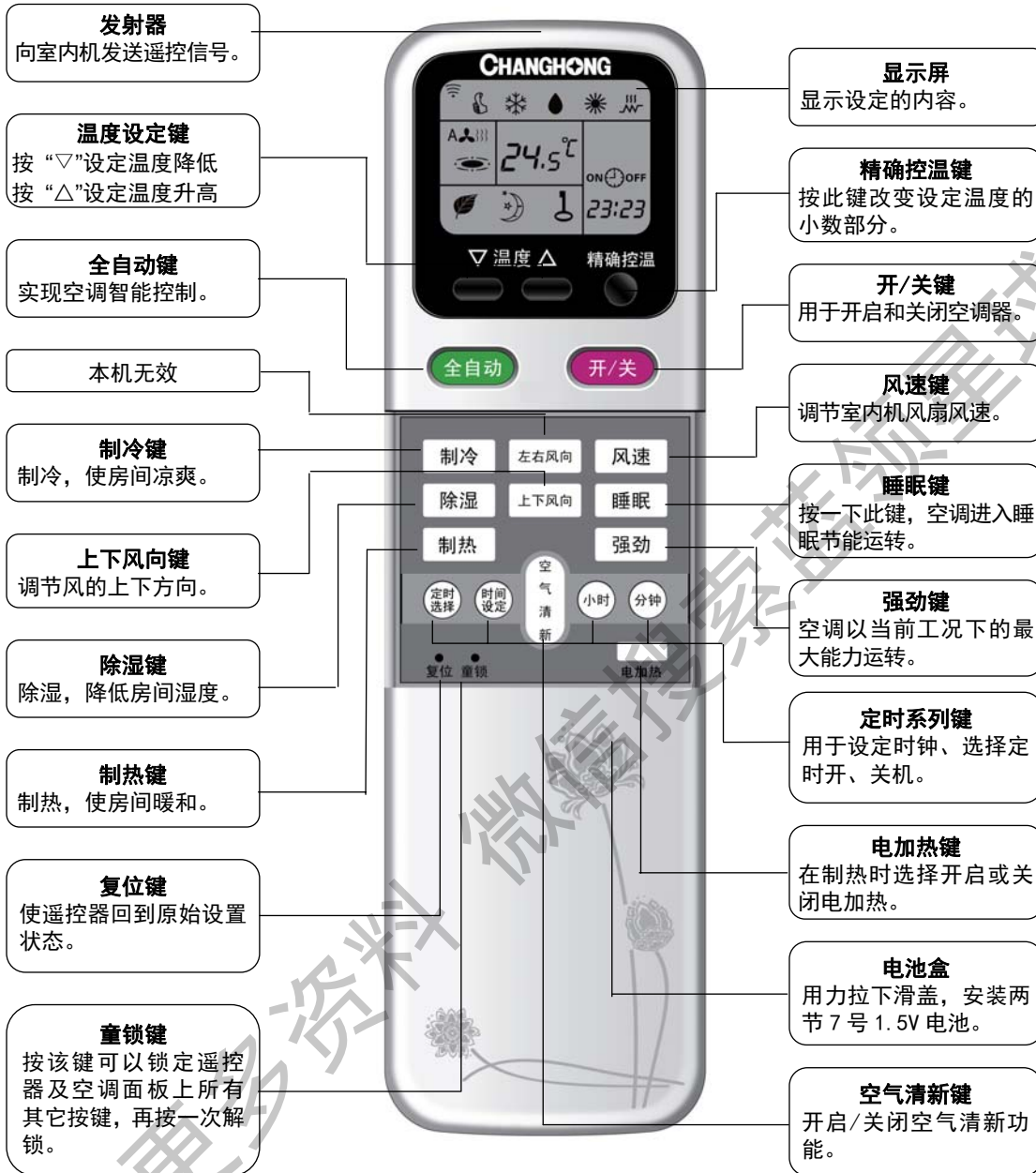
- ① 可见光探测器：检查房间内光线明暗程度。
- ② 遥控接收器：用来接收遥控器信号。
- ③ “全自动”指示灯：当机组处于“全自动”运转时该指示灯亮。
- ④ “空清”指示灯：当机组处于空清运转时该指示灯亮。
- ⑤ “制热”指示灯：当机组处于制热运转时该指示灯亮。
- ⑥ “制冷、除湿”指示灯：当机组处于制冷、除湿运转时该指示灯亮。
- ⑦ 温度显示器：用遥控器设置温度时显示设置温度，设置完毕几秒钟后显示室内温度。

※ 任何一个指示灯出现闪烁时，空调已不能正常运转，请与销售店或长虹特约维修处联系。

※ 当房间内光线暗到一定程度一段时间后，指示灯将熄灭，以免影响您的睡眠。等房间内光线明亮一段时间后，指示灯才重新亮起来。

部件介绍

遥控器介绍



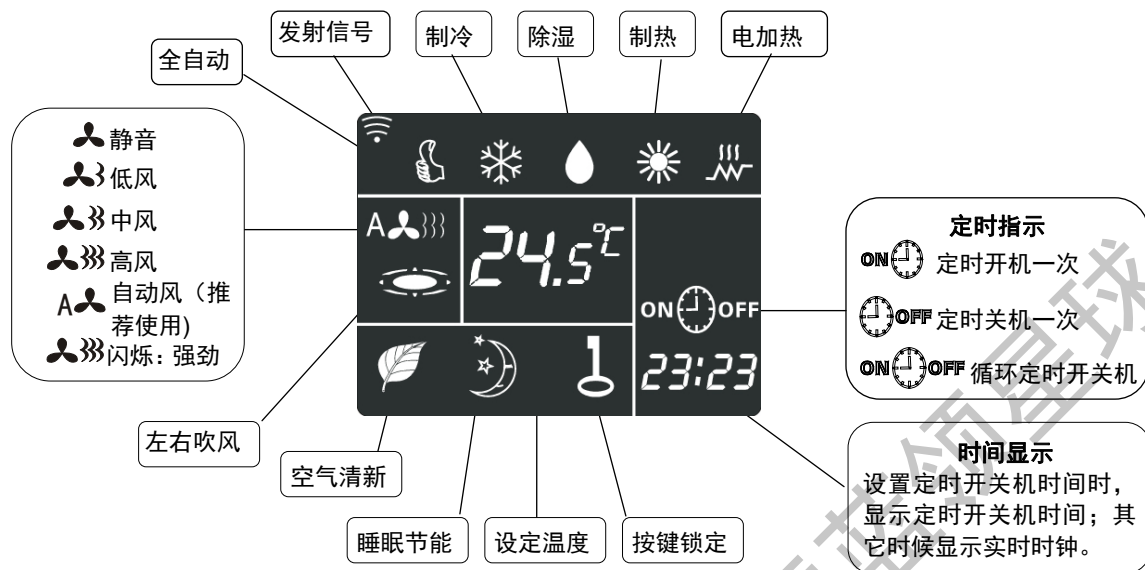
※ 遥控器型号：KK31A。

※ 遥控器可设定的温度范围为 16.0℃~31.9℃。

※ 遥控器上出现误码或不能使用，请按遥控器上的复位键后重新操作。

部件介绍

遥控器显示符号说明



※ 以上各图标只有在相应功能有效时才显示。

※ 本遥控器使用两节同类型的7号电池。安装时请注意极性。更换电池后, 请用一尖头物(如笔尖)按一下“复位”键。

※ 使用时请将遥控器发射部指向室内机接收器, 且遥控器与室内机之间不能有障碍物, 否则室内机将收不到遥控信号。

※ 同时按两个及以上的键或长时间按同一个键可能引起错误动作。

※ 遥控器引起其它电器动作时, 请使遥控器远离其它电器; 室内机受到无线电设备(如移动电话、其它遥控器等)干扰时, 请移开其它无线电设备, 切断空调器的电源, 稍停一段时间再开机。

※ 若室内机接收器受到灯光直射, 即使遥控器发出信号, 也可能接收不到信号。

※ 请不要摔扔遥控器。

※ 请不要将遥控器放置于阳光直射的地方或火炉等发热器附近。

※ 请不要将果汁、水等洒在遥控器上面, 一旦发生, 请立即用软布擦干。

※ 电池电量用完后, 请将电池及时从遥控器中取出并安全处理。

操作指南

快捷使用

按遥控器上“全自动”键，空调开机并自动设置各种参数进行运转。按“开/关”键关机。若您需要使用其他功能以及详细的功能说明，请参阅说明书相关部分。

应急运转

在您暂时找不到遥控器或遥控器电池用完时，可以用“应急运转”按键操作空调器。操作方法：关机状态下，打开室内机面板，用一根细长物（如圆珠笔芯）按一下“应急运转”按键，则空调器开机，按全自动模式运转。再按一下“应急运转”按键，则空调器关机。

全自动运行

按“全自动”键，空调开始智能运行。要想取消“全自动”运转，可按“制冷”或“制热”或“除湿”键改变空调的运转模式；也可按“开/关”键关机。

※ 按“全自动”键后，空调器自动检测室内外环境温度并选择制冷、送风、制热模式及运行参数，这个过程需要数十秒钟，请稍候，就快好。

※ 在“全自动”状态下，您也可以根据自己的喜好调节风速、风向、设定温度等参数。

※ 在“全自动”状态下，空调器相应的附加功能全部打开。

制冷、除湿、制热运行

1. **设定运行模式：**按“制冷”键、“除湿”键、“制热”键中一种，选定运行模式。
2. **设定温度：**按设定温度的“▽”“△”键及“精确控温”键，选择您所需要的温度。
3. **开机：**按“开/关”键，开启空调器。
4. **选择风向：**按“上下风向”键，设定上下方向的风向。
5. **选择风速：**按“风速”键，可选择：自动、静音、低风、中风、高风。
6. **关机：**再按一次“开/关”键，关闭空调器。


※ 开始制热时，如果室外温度和室内机热交换器温度太低，则空调会自动开启辅助电加热，实现快速制热。制热到一定程度，空调器将自动关闭电加热。冷暖空调器通过吸收室外空气热量制热，如果室外温度太低，制热效率就降低。此时若制热量不够，请使用其它加热器具。

※ 制冷时也会降低空气湿度，但同时也会明显降低房间温度。如果您只想降低空气湿度，并不想明显降低房间温度，则请选择除湿模式。



※ 自动风会根据温差及压缩机频率变化进行风速改变，从而提供舒适的出风温度。推荐用户选择自动风。

操作指南

时钟的校准

1. 按“时间设定”键，选择，此时当前时钟开始闪烁。
 2. 按“小时”键，改变当前时钟的小时设置。
 3. 按“分钟”键，改变当前时钟的分钟设置。
- 设置完毕后，时间显示继续闪烁 10 秒后停止，遥控器显示当前时钟。



定时开机

1. 校准时钟。
2. 按“时间设定”键，选择，此时时间显示开始闪烁。
3. 按“小时”或“分钟”键，设定空调定时开机时间。此时按“分钟”键，时间只能以 10 分钟为单位递增。
4. 按“定时选择”键，选择。

※ 设定定时开空调后，空调将立即关机，等到定时开机时间到来后才开机，并且清除定时开机标志。

※ 要取消定时开机设置，按“开/关”键，空调将立即开机。




定时关机

1. 校准时钟。
2. 按“时间设定”键，选择，此时时间显示开始闪烁。
3. 按“小时”或“分钟”键，设定空调定时关机时间。此时按“分钟”键，时间只能以 10 分钟为单位递增。
4. 按“定时选择”键，选择。


※ 设定定时关空调后，空调将立即开机，等到定时关机时间到来后才关机，并且清除定时关机标志。

※ 要取消定时关机设置，按“开/关”键，空调将立即关机。

循环定时开关空调

1. 校准时钟。
2. 按“时间设定”键，选择，再按“小时”或“分钟”键，设置定时开机时间。
3. 按“时间设定”键，选择，再按“小时”或“分钟”键，设置定时关机时间。
4. 按“定时选择”键，选择。

※ 设置循环定时开关空调后，空调每天会定时开机和关机。

※ 要取消循环定时开关空调，可按“定时选择”键，选择。


※ 按“开/关”键，可以切换定时开机和定时关机的执行顺序。

操作指南

※ ON 闪烁表示空调目前是关机的，等待执行定时开机功能。OFF 闪烁，表示空调目前是开机的，等待执行定时关机功能。

睡眠节能运行

手动睡眠

1. 在开机状态下，按遥控器上“睡眠”键，遥控器显示屏出现符号，则空调进入睡眠节能运行。
2. 再按一次“睡眠”键，则睡眠节能运行功能取消。

自动睡眠

在全自动运转模式下，当房间光线很暗几分钟后，空调会自动进入睡眠节能运行。当房间光线明亮几分钟后，空调会退出睡眠节能运行，回到正常运转。

※ 空调进入睡眠节能时，部分指示灯关闭，空调将进行安静柔和运转，风速降低，并会根据人体睡眠时的体温变化规律对设定温度作出稍微改变。

空气流动方向的调节

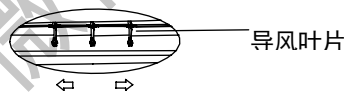
左右风向的调节

用手向左或者向右拨动导风叶片。



上下风向的调节

反复按遥控器上的“上下风向”键，风门叶片可以设定在不同位置或摆动运行。在不同的运行模式下，摆动时风门叶片各在一定范围内往复摆动。



导风叶片

警告：
内有风扇，手勿入内

使用技巧

省电使用技巧

1. **温度设置适当**: 不要将室内温度设置得与室外温差太大, 以节省能源、降低噪声及避免身体不适。建议夏天设定温度在 26~27°C, 冬天设定温度在 16~22°C。

2. **避免阳光直射**: 制冷时, 请关好窗帘或百叶窗, 以避免阳光直射影响制冷效果。

3. **避免热源**: 制冷时, 请尽量不要使用电吹风或其他热源。

4. **关好门窗**: 室外空气将影响室内制冷或制热效果。

5. **保持过滤网清洁**: 经常清洁过滤网, 确保空调器运行效果。

6. **良好通风**: 不要在室外机组的进出风口堆放杂物, 确保良好的通风。

7. **独立空清**: 在关机状态下按遥控器上“空清”键, 则空调可以只让室内机风扇运转, 当成电风扇使用。同时通过空气过滤网和三合一多功能滤网起到清新空气的作用。

健康、舒适使用技巧

1. 适度地使用空调。

2. 适时地开窗换气。

3. 适宜的户外活动。

4. 对空调精心地维护保养。

5. 不要让空调出风长时间直接吹向人体。

空调当电扇吹使用技巧

在关机状态下, 按遥控器上“空气清新”键, 空调不会制冷制热, 只吹风, 可以当电扇吹。同时利用空调内配置的滤网起到清洁空气的作用。再按一次“空气清新”键, 空调关机。

※ 当天气不是特别炎热时, 可以单独使用“空气清新”键, 压缩机不启动, 只有风机运转, 完全可当电风扇使用, 既舒适又省电。

最快速地调温使用技巧

开机后, 按遥控器上“强劲”键, 空调以当前工况下的最大能力运转, 最快速的实现制冷制热。再按一次该键, 可取消“强劲”功能, 内风机以原设定风速运行。

※ 省电和舒适应综合考虑: 从省电角度讲, 1~2 小时家里没人, 关机合算。若时间过短(如半小时左右), 则就无需关机了, 此时应考虑舒适为主。

※ 从省电和制冷制热效果角度讲, 在使用空调时应关好门窗。从健康角度讲, 建议根据室内空气质量状况每隔几小时开窗换气一次。

※ 本空调本身具有快速制冷制热的优点, 但过快的环境温度变化对人体健康没有好处, 所以对体弱人士、老人、小孩不推荐使用“强劲”功能。

维护保养

精心的维护保养及提前检修可以延长空调器的使用寿命并节省电费。

- ※ 对空调器进行维护保养前必须先用遥控器关机，然后切断主电源。
- ※ 对空调器进行维护保养时，不要站在不稳的台上，否则台面倾倒将导致受伤。
- ※ 在打开了空调面板的状态下，不能触摸主机的金属翅片，否则会导致受伤。

空调面板和遥控器的清洁

用干燥的软布擦拭；有脏物擦不掉时，用软布蘸中性洗涤剂擦拭，然后用干布擦净。

- ※ 请勿用水清洗机组，若有水进入空调器，会导致空调故障及触电等事故。
- ※ 请勿用水清洗遥控器，以免发生故障。
- ※ 请勿使用酒精、汽油、香蕉水、抛光粉、风油精等化学制品或溶剂清洗，这些物质将会损害产品。
- ※ 清洁面板时，请不要太用力，否则可能导致面板受损。
- ※ 请不要用铁丝网球、刷子等擦拭面板及遥控器外壳，否则将使外壳受损。

长时间不用空调时对空调的保养

1. 保持空调器内部干燥。
2. 用遥控器关闭空调器，拔下电源插头。
3. 维护保养空气过滤网。
4. 取出遥控器电池。

空气过滤网的清洁

1. 打开面板。
2. 稍提空气过滤网中央下部的凸部，然后往下拉，取出空气过滤网。
3. 用吸尘器吸掉灰尘或水洗空气过滤网。滤网较脏时，可用中性洗涤剂或肥皂水清洗，然后用清水冲洗后在阴凉处晾干。
4. 将空气过滤网按原样装好，装上面板并关闭。

- ※ 空气过滤网在空调使用季节应每两周清洗一次，以免灰尘覆盖使制热、制冷效果受影响。
- ※ 请勿用铁丝网球或刷子刷空气过滤网，以免损坏过滤网。

※三合一多功能滤网的维护

1. 打开面板。
2. 从塑料框架内取出三合一多功能滤网，予以更换。
3. 关好面板。

维护保养

- ※ 三合一多功能滤网不是标准配置，是否具有以实际装机为准。
- ※ 三合一多功能滤网一般一年更换一次，使用完毕后，请向长虹销售店购买，型号为：YJMLW-32VL。
- ※ 更换时请将新的滤网平整地卡入塑料框架的凹槽中。

获取更多资料 微信搜索蓝领星球

疑难解答

正常现象

| 以下属于正常现象 | 原因 |
|------------------------|---|
| 室内机塑料件发出一些响声。 | 这是制冷或制热运转时，塑料件热胀冷缩引起的。 |
| 制冷时，可能有水滴从室内机滴下。 | 室内湿度太大时可能引起该现象。 |
| 空调可能发出柔和的“沙沙”声。 | 这属于冷媒流动的正常声音。 |
| 室内有异味。 | 这可能是墙壁、地毯、家具或衣服中散发的气味。 |
| 制热运行开始几分钟，室内机可能没有热风吹出。 | 这是空调的防冷风设计。 |
| 压缩机关闭后，至少需要3分钟才能再启动。 | 这是为了延长压缩机的寿命。 |
| 制热运行时，室外机可能有水流出。 | 室外空气中的水份在冷凝器上凝结成水所致。 |
| 制热时，室外机可能会有热蒸汽冒出。 | 这是机组在进行除霜操作。 |
| 室内风扇速度有时和设置不一致。 | 在制热防冷风、制热过载保护、制冷过载保护、睡眠节能运转、除湿运转等情况下，风速可能会根据空调运转需要进行改变。 |
| 空调关机后，室内风扇有时会继续吹风一段时间。 | 这是为了制热后吹出余热或制冷后吹干室内机水分，保持机体干燥无霉变。 |
| 空调噪音大。 | 如果您设置了“强劲”运转，或室内机风速高风运转，会导致噪音增大。 |
| 关灯睡觉后，指示灯未关闭，影响您的睡眠。 | 可能是房间内光线不够暗，空调未进入自动睡眠。您可以按遥控器上睡眠键关闭指示灯。 |
| 关灯睡觉后，空调制冷、制热效果可能变差。 | 空调处于全自动模式，关灯后进入了睡眠运行。可以根据需要按制冷或制热键，退出全自动模式。 |

故障检查

在您要求维修前请做如下检查：

| 故障现象 | 检查项目 |
|--------|-----------------------|
| 空调器不工作 | 1. 电源线是否装好。 |
| | 2. 电源保险丝是否熔断或断路器是否断路。 |
| | 3. 遥控器电池的电量是否耗尽。 |

疑难解答

| | |
|-------------|-------------------------|
| 空调器不工作 | 4. 是否受到其它无线电设备干扰。 |
| | 5. 电源质量太差（电压过低、干扰信号大等）。 |
| 空调制冷或制热效果不佳 | 1. 室外机进、出风口是否有障碍物。 |
| | 2. 空气过滤网是否被灰尘堵塞。 |
| | 3. 房间内是否人太多。 |
| | 4. 门或窗是否关闭。 |
| | 5. 风扇速度或设定温度是否设定不合理。 |

获取更多资料 微信搜索蓝领星球

安装说明

一、安装须知：

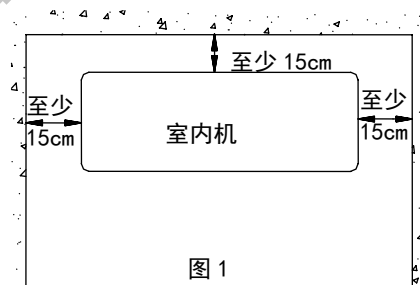
1. 安装要符合 GB17790-2008 的要求。
2. 应选择合适的使用空间。空调的制热量和制冷量应和房间面积的大小、高度、隔热效果等条件相适应。
3. 安装前请务必确认用户插座的零线、火线、地线和空调器插头的零线、火线、地线一一对应。
4. 本空调器符合国家发布的安全和运行标准。
5. 您在需要安装或移动空调器时，应请专业制冷安装维修人员操作，非专业人员安装的空调器普遍容易产生问题，造成您的损失。
6. 用户应提供满足安装和使用的电源。本产品可使用的电压范围是：198-242V~，超出此范围时，将影响空调器正常的工作，所以必要时请使用 3KVA 稳压器，以免造成您的损失。
7. 空调器须设独立线路。独立线路需安装漏电保护器和自动断路器，请用户自行购买。
8. 空调器应按照国家布线规则进行安装。
9. 空调器必须正确可靠接地，否则可能引起触电或火灾。
10. 在配管和电线未连接好和仔细检查之前，请不要接通空调器的电源。
11. 书中所提供图示均为示意图，仅供参考，请以实物为准。
12. 本说明书内容若有变更时，恕不另行通知。

二、安装附件

1. 详见随机的装箱清单，开箱时请核对是否齐全。
2. 装箱清单之外的在安装过程中可能用到的物品，请用户自行购买。

三、室内机位置的选择

1. 避免阳光直射。
2. 远离热源、蒸汽源、有易燃气体泄漏及有烟雾的地方。
3. 进出口无障碍物，保持空气良好循环。
4. 排水管排水方便。
5. 距离无线电设备(如电视机、收音机等)大于 1 米的地方。
6. 安装在可以承受空调器重量且不增加运转噪声及振动的墙上。
7. 室内机距地板高度大于 2 米。要确保图 1 所要求的距离。



四、室外机位置的选择

1. 避免暴露于阳光直射下或强风中。
2. 远离热源、蒸汽源、有易燃气体泄漏及有烟雾的地方。
3. 选择不受雨淋并且通风良好的地方。

安装说明

4. 安装基础应坚实可靠, 安装面的选取符合 GB17790-2008 的要求, 否则会增大运转噪音和振动, 并会带来安全危险。

5. 吹出的风及运转噪声不会影响他人或动植物。

6. 确保安装尺寸不小于图 2 的要求。

7. 出风口建议敞开使用, 若有障碍物会对性能有影响。

8. 室外机组不应占用公共人行道, 沿道路两侧建筑物安装的空调器其安装架底部(安装架不影响公共通道时可按水平安装面)距地面的距离应大于 2.5m。

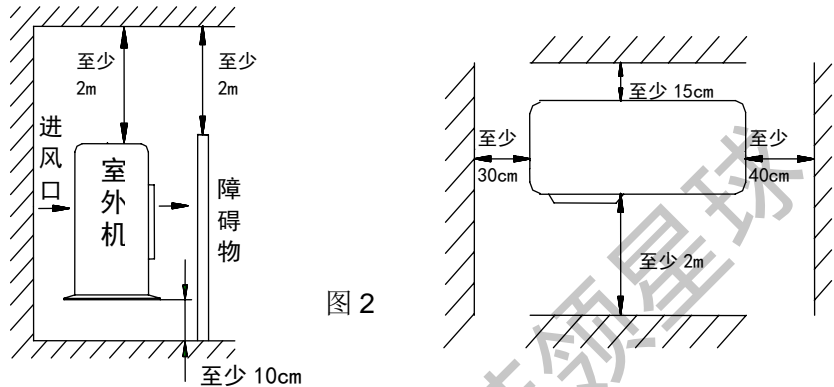


图 2

9. 为确保室温调节效果, 如安装室外机时前面立有类似百叶窗遮挡物, 建议拆除此类遮挡物, 如无法拆除, 则应将室外机出风口尽量靠近百叶窗口 (见图 3)。

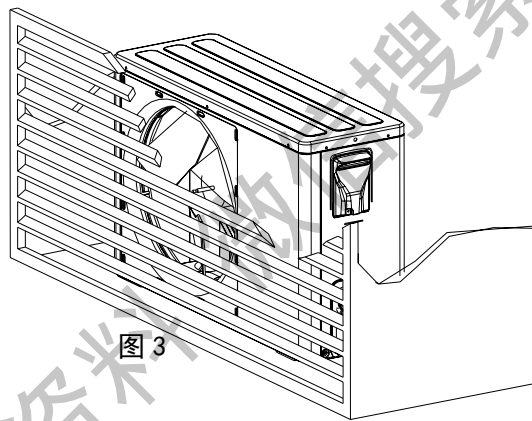


图 3

五、配管的选择

1. 空调器可在下表的管长和高度差内安装。

2. 如果配管长度大于 7m, 但小于表 1 所示最大配管长度时, 请按表 1 的要求补充制冷剂。

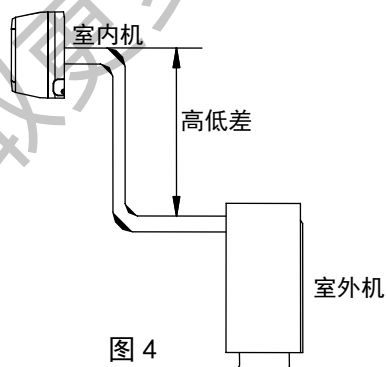


图 4

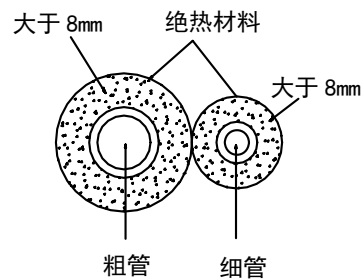
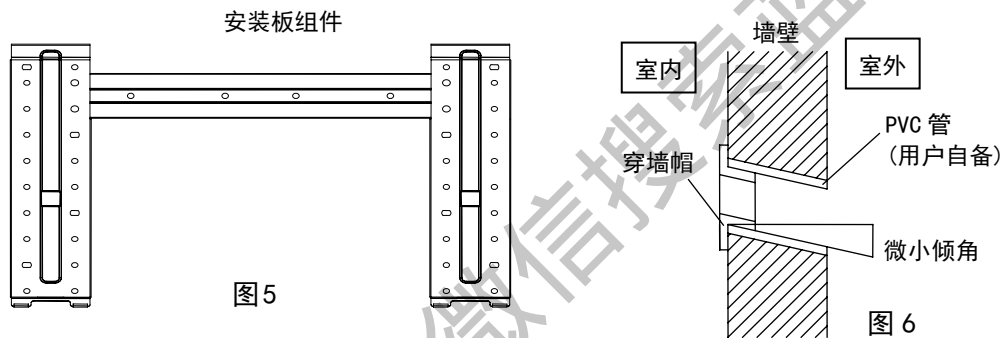


表 1

| 配管尺寸 | | 最大配管 长度 (m) | 最大高度 差 (m) | 附加冷媒 (g/m) |
|--------|--------|----------------|---------------|---------------|
| 细管 | 粗管 | | | |
| φ 6.35 | φ 9.52 | 10 | 5 | 15 |

六、固定安装板组件

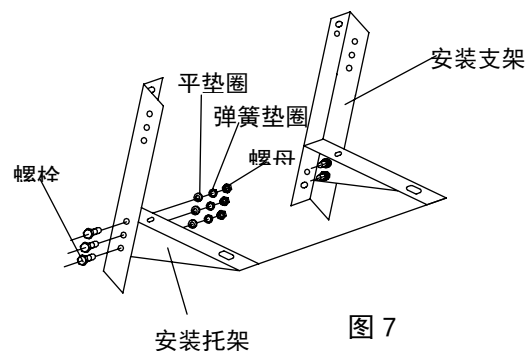
1. 拆下室内机上的金属安装板组件。
2. 在墙上合适的位置将安装板组件紧固在墙上(安装板组件的固定点不少于 4 处)。
3. 固定安装板组件时应保证其水平, 安装板应紧贴墙壁。
4. 在固定好的安装板组件右下外侧或左下外侧的适当位置钻孔, 钻孔直径约 80mm, 孔应稍向室外侧倾斜(图 5)。
5. 打孔时应避开有电线、管道或燃气管的地方。
6. 根据墙的厚度, 以略为倾斜的角度切割 PVC 管, 比墙稍短, 插入墙孔中, 安上穿墙帽, 参见图 5 和图 6 (所列视图仅供说明之用, 请以实物为准)。



七、安装室外机

当需要使用安装支架时, 为保证安全, 建议购买本公司专为空调器生产配套的安装支架、托架和紧固件。

1. 用另购的 6 颗 M12×25 的螺栓及与之相配的正垫圈、弹簧垫圈和螺母将安装支架和托架组装在一起(如图 7 所示)。
2. 根据空调器支脚尺寸在实心承重墙体上打孔(4 个或 4 个以上, 由安装人员根据情况而定), 确定安装左右托架的位置, 必须保证左右托架处在同一水平面上。
3. 根据空调器安装支脚的尺寸用膨胀螺栓(另购)将支脚固定在墙上。
4. 用 4 颗 M10×25 的螺栓将室外机固定在安装托架上。



说明: 1. 紧固件必须拧紧, 连接应牢固可靠。

安装说明

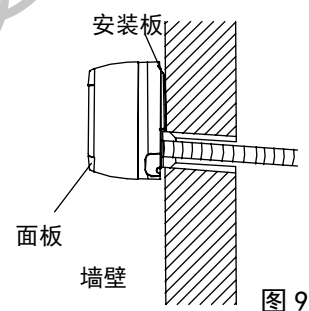
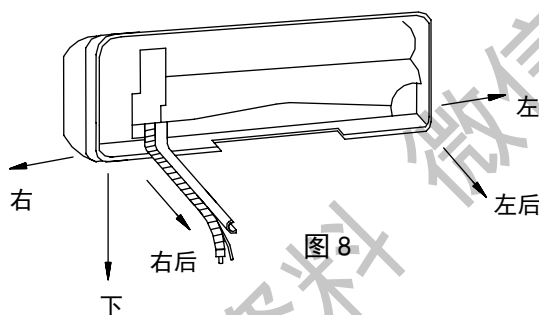
2. 安放室外机时, 机身应用绳子吊住, 以防止落下。安装时应避免接触翅片, 防止倒片和安装人员受到伤害。
3. 安装或维修时, 应避免工具或零部件落下。
4. 定期检修安装支架的可靠性。
5. 选用的安装支架应符合 GB17790-2008 之规定要求。

八、安装室内机

管道可按如图 8 所示的几个方向进行连接。

(一)、右后接管(右、下接管类似)

1. 从室内机背后下部拉出配管, 将排水管插入排水软管, 并将接头处包扎紧固。
2. 将机组连接线引入室内机(切勿接电源), 注意机组电源连接线有热缩套管的一端安装于室外机侧。
3. 用 PVC 保护带将配管、排水管和机组连接线包扎在一起。
4. 取下或卸掉底框上出管缺口处的卡板。
5. 将管束垂直朝后, 插入墙孔中。
6. 检查各管接头连接是否可靠, 堵水帽是否松脱。
7. 小心地将室内机挂到安装板上部的两个挂钩上, 同时挂上安装板下部的挂钩, 左右轻摇并前拉室内机, 确认室内机已经挂牢。



(二)、左后接管(左、下接管类似)

1. 把排水管调换到左侧, 堵水帽调到右侧。
2. 用固定夹将管道固定在室内机的机槽内。
3. 以下安装步骤同“(一)右后接管”。

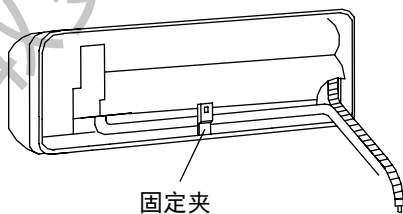


图 10

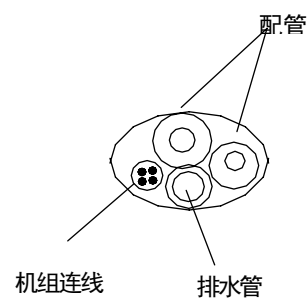


图 11

安装说明

九、连接配管

1. 若室外机有阀门罩或电装盖, 请卸下室外机阀门罩或电装盖。
2. 将扩口管两端喇叭口对准室内外相应的螺纹接头中心, 用手将扩口螺母充分旋紧。
3. 用力矩扳手旋紧扩口螺母, 直到力矩扳手发出“咔嗒”声。
4. 连接配管时, 应使用相应的力矩扳手, 若使用其它活动扳手或固定扳手, 也许会因用力不当而损坏喇叭口。
5. 配管的弯曲半径不能太小, 否则配管可能折断或破裂。所以安装人员在弯曲配管时, 请用弯管器。(参见图 12 和表 2)

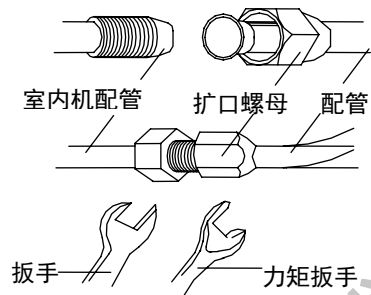


图 12

表 2

| 配管尺寸 | 力矩(N.M) |
|--------------------|---------|
| $\phi 6.35 (1/4")$ | 15~20 |
| $\phi 9.52 (3/8")$ | 30~35 |

十、包裹配管

1. 用 PVC 保护带将配管、排水管、机组连接线包扎在一起。
2. 包扎时, 应从室外机下部一直包到管束入墙处。
3. 用塑料粘胶带将 PVC 保护带粘贴固定, 以防松脱。
4. 将包好的管束用管夹等物品将其固定在墙上。
5. 用密封胶泥或油灰涂料等封住室外侧的穿孔孔。
6. 护带不要缠得太紧, 以免影响绝热效果。
7. 应使排水管出口与地面之间保持一段距离, 切勿浸入水中或插入污水沟中。
8. 当室内机比室外机低时, 请将配管适当弯曲, 以防室内进水。

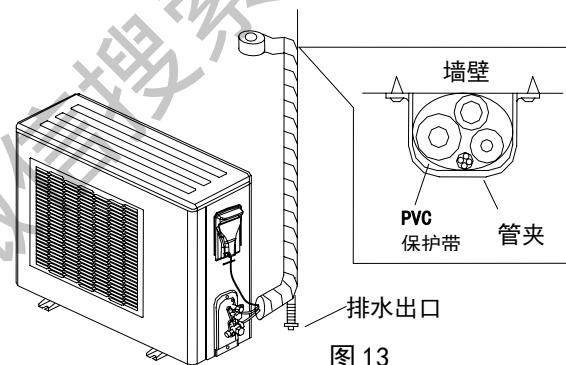


图 13

十一、连接电线

(一)、室内机

1. 用手打开或取下面板。
2. 拆下电控盖板和导线压板。(参考图 14)
3. 将机组电源连接线接到对应的端子上, 并将端子紧固。
4. 用导线压板将机组电源连接线压紧(需压在机组电源连接线外部绝缘层上), 机组电源连接线有热缩管的一端安装于室外机侧。
5. 盖上电控盖板, 上紧螺钉, 装上面板。

(二)、室外机

1. 拆下电装盖。

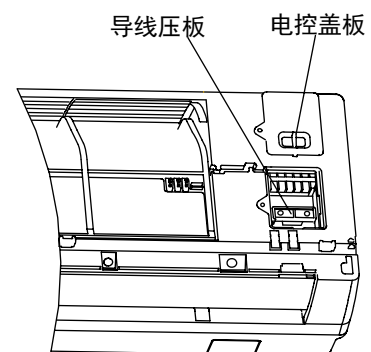


图 14

安装说明

2. 松开导线紧固件的上压板。(参考图 15)
3. 将机组电源连接线接到对应的端子上(图 16), 并将端子紧固。
4. 用压板将机组电源连接线牢固地压紧, 压板一定要压在电线双重绝缘保护层的最外层热缩套管处。
5. 将电装盖装回原位。

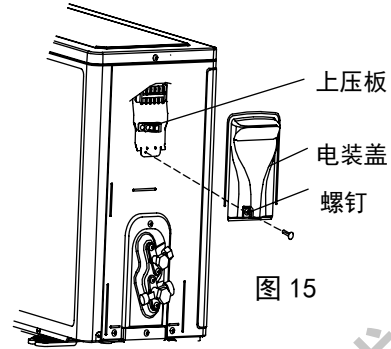


图 15

- ※ 接地螺钉必须用专用螺钉(不锈钢机制螺钉或铜螺钉)。
- ※ 一定要确认各线已接牢, 不会松动或脱落。
- ※ 一定要确认电线连接是按接线图进行的。
- ※ 内外机组电源连接线必须使用 GB5013.2 所规定的 YZW 线或同等规格以上的线; 带插头电源线使用 RVV 型导线。
- ※ 更换电线请按照原配导线长度和规格; 如需延长电线, 电线截面积也需相应增大, 请严格参照表 3 的要求进行选择电线。
- ※ 图 16 若有不详尽之处, 请按空调器上的接线图正确连接线。
- ※ 所列视图仅供说明之用, 实物与图形或许有差异, 请以实物为准。

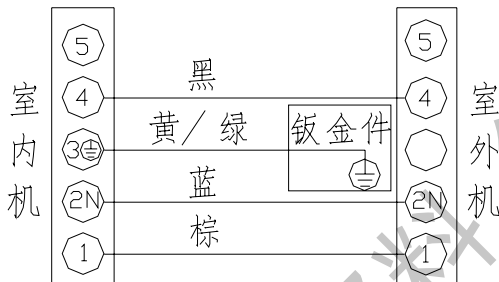


图 16

表 3

| 带插头电源线 | | 机组连线 | |
|--------|-----------------------|------|-----------------------|
| 许用长度 | 线截面积 | 许用长度 | 线截面积 |
| 5m | $\geq 1.5\text{mm}^2$ | 11m | $\geq 1.5\text{mm}^2$ |

十二、排出空气

制冷系统中残留的含有水分的空气将导致压缩机和管路系统的故障, 应当排出机内空气。因采用 R410A 制冷剂的系统压力较大, 制冷剂中混入空气时对性能影响也较大, 应当优先采用真空泵排空法。

安装说明

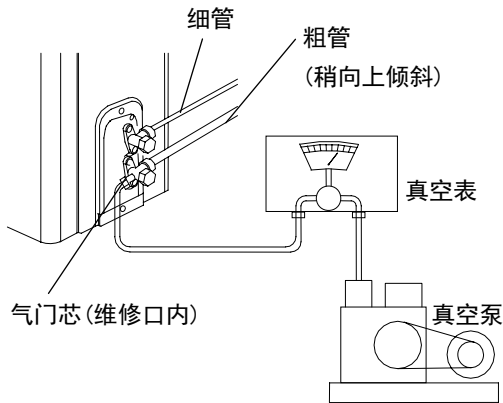


图 17 真空泵排空法

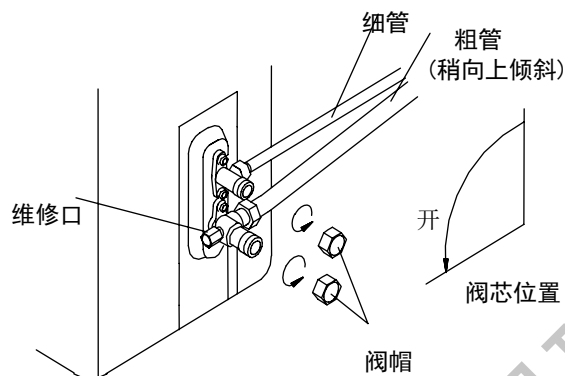


图 18 简易排空法

(一)、真空泵排空法(图 17)

1. 确认室内外机组的所有配管都已经正确连接好。
2. 从二通阀(细管截止阀)和三通阀(粗管截止阀)上取下阀帽,也取下三通阀(粗管截止阀)上维修口阀帽。
3. 用真空泵从三通阀(粗管截止阀)气门芯处抽出机内空气。
4. 当真空表显示压力在 50Pa 以下时,关闭真空泵电源。保压半小时观察真空表是否有变化,确认真空度保持的情况下,用内六角扳手将二通阀的阀芯逆时针旋转 1/2 圈,使空调机体内充入制冷剂,然后从气门芯处取下真空泵软管。
5. 用内六角扳手将二通阀和三通阀完全打开以备运转。
6. 用肥皂水或检漏仪检查室内外所有的连接头是否泄漏。
7. 将取下的阀帽重新拧紧,将阀门罩和配线盖重新安装好。

(二)、简易排空法(图 18)

如果确实没有条件进行真空泵排空,可以使用简易排空法:

1. 确认室内外机组的所有配管都已经正确连接好。
2. 从二通阀(细管截止阀)和三通阀(粗管截止阀)上取下阀帽,将连接于三通阀上(粗管截止阀)上的喇叭口螺母松动 1/4 圈左右。
3. 用内六角扳手将二通阀的阀芯逆时针旋转 1/4 圈,保持 10 秒后关闭。气体由粗管的喇叭口处排出,待无气体排出时,按照规定的扭矩将喇叭口螺母拧紧。
4. 将二通阀和三通阀完全打开以备运转。
5. 用肥皂水或检漏仪检查室内外所有的连接头是否泄漏。
6. 将取下的阀帽重新拧紧,将阀门罩和配线盖重新安装好。(参考图 18)

安装说明

十三、室外机排水处理

(一)、不需要排水处理的场合

在湿寒地区,排出的水易冻结,有使风扇损坏的危险,因此建议不要安装排水弯头,否则不利于排水和保护机器。

(二)、需排水处理的场合

请使用排水弯头(若本机附件袋中无,可另向本公司购买),此时应注意室外机距地面有一定高度,以便排水通畅。(参考图 19)

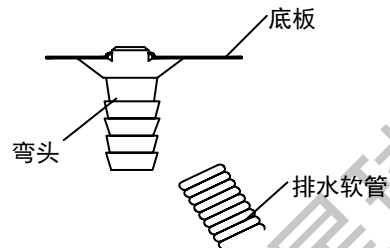


图 19

十四、试运转

全部正确安装完成、检漏及安全检查后,必须开机运转。

1. 按“应急运转”按钮,听到“嘀”的鸣音后松开按钮,空调器进入运转。
2. 仔细地检查空调器在运行中是否有异常现象。
3. 再按一次“应急运转”按钮,运转停止。
4. 按遥控器上的“开/关”键也可以检查运转。

※ 在使用中,空调器停机后重新上电及运转模式切换时,约 3-5 分钟后压缩机才能启动,这是设置的保护功能而非机器故障。

长虹空调器室内机装箱清单

尊敬的用户，请您按本清单内容核对随机物品

| 序号 | 名称 | 数量 | 备注 |
|----|---------|-----|------|
| 01 | 空调器室内机组 | 1 台 | |
| 02 | 使用安装说明书 | 1 本 | 附件袋内 |
| 03 | 安装服务卡 | 1 份 | |
| 04 | 保修证 | 1 份 | |
| 05 | 红外遥控发射器 | 1 个 | |
| 06 | 干电池* | 2 个 | |

长虹空调器室外机装箱清单

尊敬的用户，请您按本清单内容核对随机物品

| 序号 | 名称 | 数量 | 备注 |
|----|---------|-----|--------|
| 01 | 室外机 | 1 台 | |
| 02 | PVC 保护带 | 1 卷 | 包扎配管用 |
| 03 | 密封胶泥* | 1 块 | 密封穿墙孔用 |
| 04 | 穿墙帽* | 1 套 | |
| 05 | 排水软管 | 1 根 | 室内机排水用 |
| 06 | 电源连接线 | 1 根 | |
| 07 | 配管组件 | 1 套 | |

备注：带*物品不是标准配置，是否具有以实际装箱为准。

经过您的辛勤工作, 空调器已安装完毕, 请严格按照使用安装说明书进行操作。非常感谢您加入长虹电器用户行列, 如果在随后使用过程中遇到问题, 请随时与我们联系, 我们将提供快速周到的服务。

获取更多资料 微信搜索蓝领星球

获取更多资料 微信搜索蓝领星球

四川长虹电器股份有限公司
地 址:四川省绵阳市高新区绵兴东路 35 号 邮编: 621000
拨打长虹全国统一服务热线: 4008-111-666 , 您仅需支付市话费
4006-111-666
<http://www.changhong.com>
E-mail:service@changhong.com

JUK3. 867. 10000267SAS

