

技术数据:

型号	KFR-50LW/02D(R2DBPF)-S2	KFR-72LW/02D(R2DBPF)-S2
电源	1PH,220V~50Hz	1PH,220V~50Hz
制冷量(W)	5000(1000-5800)	7200(1000-8000)
制热量(W)	6400(1000-8000)	8750(1000-10600)
功率(W)	制冷	1520(210-2780)
	制热	2100(200-3140)
电流(A)	制冷	7.1
	制热	9.5
电热功率(W)	2000	2500
电热电流(A)	9.6	12.0
中间制冷量(W)	2500	3500
中间制冷输入功率(W)	486	755
中间制热量(W)	3200	4300
中间制热输入功率(W)	660	980
低温制热量(W)	5700	7681
低温制热输入功率(W)	2684	3333
室内机循环风量(m³/h)	900	1150
噪音(dB(A))	室内机	42/36/33/29
	室外机	52
质量(kg)	室内机	45
	室外机	42
外形尺寸(mm)	室内机	500X1778X285
	室外机	780X650X250

注:本公司注重科技更新,参数更改后,恕不另行通知。

以上数据是在国家规定的标准工况即:制冷工况为室内干球27℃、湿球19℃,室外干球35℃、湿球24℃;制热工况为室内干球20℃、湿球15℃,室外干球7℃、湿球6℃;电压220V的条件下测得。随着室内外气温的变化,以上参数会有所变化。

空调器运行操作范围

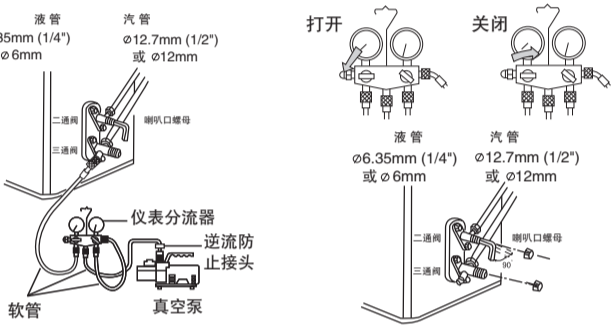
制冷	室内侧	最高	干球: 32℃ 湿球: 23℃
		最低	干球: 18℃ 湿球: 14℃
除湿	室外侧	最高	干球: 43℃ 湿球: 26℃
		最低	干球: 18℃
制热	室内侧	最高	干球: 27℃
		最低	干球: 15℃
	室外侧	最高	干球: 24℃ 湿球: 18℃
		最低	干球: -15℃

注:在以上条件下使用,临近制冷最高温度时,制冷效果会有所下降(可采用遮阳措施避免阳光直射);临近制热最低温度时,制热效果会有所下降。

安装说明

◆用真空泵抽真空的步骤

- 取下截止阀螺帽,按图示把软管与三通截止阀检修阀与仪表分流器及真空泵连接。
- 把仪表分流器低压侧旋钮全打开,打开真空泵电源。
- 抽真空约15分钟,检查低压侧压力表示值,应达到-0.1Kpa(-76cm/g)以下。然后关闭仪表分流器低压侧旋钮,关闭真空泵。保持1-2分钟后,确认压力表指针没有回偏,如果回偏,检查并重新拧紧接头,重新按步骤3操作。
- 抽空完成后,逆时针全部打开二通、三通截止阀。
- 快速取下检修截止阀上的软管,拧紧截止阀螺帽(20-25N.m)。
- 全部螺帽拧紧以检查螺帽周围有无泄漏。



安装说明

■安装前准备

◆电力要求

- 电源为单相交流220V~, 50Hz。
- 要配备专用电源线路,尽可能安装漏电断路器。该机型无插头,请用户自备专用开关(50机型为20A以上,72机型为30A以上)地线,由获得电工资格的人员,按国家标准规定的布线规则进行布线。电源线线和零线必须严格分开,将零线和地线接在一起是错误的。

- 连机线型号: YZW
- 参数: 1根为4x1.5mm²。

- 电源型号: YZW
- 参数: 50机型为2.5mm²或以上,72机型为4.0mm²或以上。

- 电源部分: L应接在火线上, N应接在零线上, ⊕应接在地线上。位置不能接错,连接可靠,无内部短路,若连接错误有可能导致火灾。电源线连接方法为Y连接。如果电源线软线损坏,为避免危险,必须由制造商、它的服务机构或类似的具有资格的人员来更换。

◆接线方法

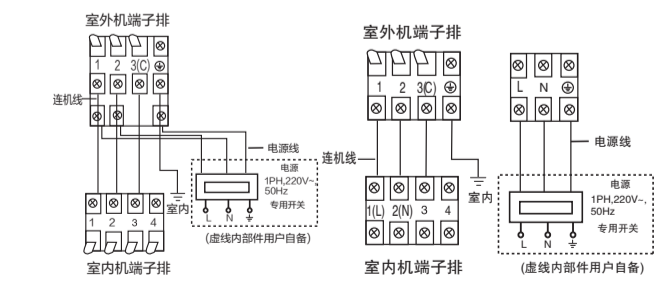
- 端子的接线方法

松开接线螺丝,将连机线端子插到端子排和接线螺丝之间,然后拧紧螺丝,将连机线轻轻向外拉,确认接线端子被压紧。

- 连机线压线方法
- 接线完成后,必须用压线夹将连机线压紧,压线夹应压在连机线的外护套上。如右图:
-

- 电源线加长必须使用整根电源线,不得接驳;弱信号线加长时,接线必须错开100mm,并焊牢。

◆室内外机接线图



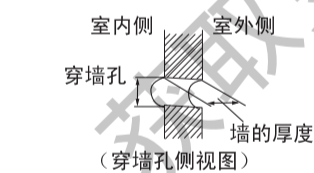
◆使用保养介绍

安装完毕,服务人员应认真向用户讲解使用保养常识,并亲手示范。

■安装说明

◆室内机安装

- 穿墙孔的定位
- 根据选择的室内机安装位置和管路走向,确定打穿墙孔的位置。
- 打穿墙孔
- 打一个穿墙孔,外侧稍微向下倾斜。安装护圈,安装完毕,用石膏粉或油灰封住。



◆管路布置

布管时,排水管要放在下面。排水管要做成斜坡形,途中应避免上凸和下凹情况发生。如果环境温度过大,排水软管(特别是室内)必要时要用隔热材料进行缠绕保温处理。连接管大于5m时需按下表注入制冷剂:

管长(m)	10	15	20
制冷剂加入量(g)	不加	200	300

- 注意: 1) 连机时,用真空泵将管路抽真空。
2) 如果使用中出现漏气,必须将制冷剂全部排出。先抽真空,然后根据铭牌规定值进行充注。
3) 请勿注入R410A以外的其它制冷剂,否则会导致系统压力异常,并造成人员伤害。

◆安装检查及试运转

请用户根据使用说明书来使用空调器试运转的检查项目,在□内打上√号。

- 管子接头是否漏气?
- 管子接头的隔热处理如何?
- 室内外机电气连接是否牢固地插入接线板?
- 室内外机电气连接线固定牢固吗?
- 排水管布置正确吗?
- 接地线连接牢固吗?
- 电源电压符合电气规程吗?
- 请务必安装人员进行一次试运转,并检查各项的运转情况。
- 控制面板显示正常吗?
- 有无噪音?
- 制冷是否正常?
- 室内温度调节器工作正常吗?
- 电源部分: L 应连接在火线上
N 应连接在零线上
⊕ 应连接在地线上

海尔家用空调 使用安装说明书

本说明书适用于分体落地式房间空调器



机器外观以实物为准

使用前请仔细阅读说明书
请妥善保管,以备参阅
本产品只适合在中国大陆销售和使用的

尊敬的海尔用户:
感谢您选择、使用海尔产品。

我们承诺您任何海尔产品需要安装或维护服务时,海尔将提供“1+5”的成套增值服务:

“1”:指安装服务“一次就好”;

“5”:指五项组合服务

- 安全测电服务:服务前为您安全测电并提醒讲解到位
- 讲解指导使用:指导您正确使用、讲解保养常识,以延长产品寿命,降低能耗
- 产品维护保养:产品安装或维修后,对产品维护保养,以延长产品寿命,节约能源
- 一站式服务营销:如您有新的购买需求,将向您提供上门设计、送货、安装、维保一条龙服务
- 现场清理服务:服务完毕将服务现场清理干净

欢迎您对我们的服务进行监督,一旦我们的服务承诺未执行到位,请拨打全国统一客服电话4006 999 999进行投诉,经核实无误,您将获得100元监督奖金! 海尔,期待您的参与!

选购更多产品请登录海尔网上商城
(www.ehaier.com 更便捷 更快速 更省钱)

如果您的产品有服务需求,欢迎体验海尔自助服务www.haier.cn

服务专区,在线安装、报修。

该系列空调执行国家标准:

GB/T 7725-2004

合格证

Certificate of Quality

检验员:

产品经检验合格准予出厂

Haier

适用机型

KFR-50LW/02D(R2DBPF)-S2

KFR-72LW/02D(R2DBPF)-S2

海尔集团

青岛海尔空调器有限公司

地址:青岛高科园海尔工业园

电话:4006 999 999

网址:www.haier.com

在线报修地址:www.haier.cn/service/

版次:01

专用号:0010530625

VC532007

安全注意事项

尊敬的海尔用户:您好!感谢您使用海尔空调。为了您更好的阅读本说明书和使用空调,以下是对说明书中出现标志符号的解释说明:

凡带有该“警示”标志的内容,有关产品安全和使用者的人身安全,必须严格按警示的内容操作。

凡带有该“禁止”标志的内容,是必须绝对禁止的行为,否则可能会造成机器的损坏或危及使用者的人身安全。

电源插座必须配有地线,以保证空调器通过电源插座有效接地。不接地或接地不完全,有可能会发生触电或着火危险。

电源安装后应通电进行漏电检测。

不要让任何油漆或杀虫剂喷涂在机器表面上。

在风叶运动时,不要触碰出风口。不要把手和任何物件插入风栅中,以免受伤或损坏空调器。

定期清洁空气滤尘网,若滤尘网被堵塞,制冷和制热效果不佳,耗电量增大,引起故障,制冷运转时会滴水。

使用规定容量的保险丝绝对不要用钢丝或铜丝代替保险丝。

不要把水直接泼在室内机上,不要把花盆、鱼缸等放在柜机顶部。

要使室内外机组的进风口和出风口保持畅通无阻。

长时间不使用时,请断开空调器电源。

应使用控制盘或遥控器来控制机器的运转。

接地线不要接在气体管道、自来水管、避雷针、电话线上。

空调器不要安装在可燃性气体易泄漏的地方,以免气体泄漏引起火灾,不要在易燃易爆和腐蚀性气体环境中使用。

用电安全提示

空调器属于I类电器,请您使用时注意用电安全!

- 必须使用有可靠接地的电源,电源的地线要埋入大地,不能和自来水管等公用设施连接;分清电源的地线和零线,不能将这两种导线连接在一起。
- 必须使用单独专用合格插座。
- 由于柜式空调电流较大,所有禁止使用插排供电,需使用单独的电源,防止着火。为了您和家人的安全,如果您家中用电有不合上述要求的地方,请您尽快改进。

海尔家用空调保修使用说明书

尊敬的用户:

感谢您使用海尔空调,我公司将按照《中华人民共和国消费者权益保护法》的有关规定及我公司对用户的真诚承诺,凭此保修证及发票,为您提供下列服务:

- 海尔牌家用空调(分体空调、窗机)整机保修10年;海尔牌除湿机整机保修3年,压机保修6年;海尔牌小家电整机保修1年。
- 本机在规定包修期内,凡属于制造问题发生的故障,均可免费维修。

下列情况不属于免费服务范围,但可实行收费修复:

- 消费者因使用、维护或保管不当造成损坏的;
- 非特约维修部拆卸造成损坏的;
- 因不可抗拒因素造成损坏的;
- 无法提供有效发票的;
- 发票产品型号与维修产品型号不符或有涂改的。

- 包修期内,安装维护人员因维修发生的费用均由我公司支付。包修期外费用由用户支付。

用户须知

对于超过保修期的产品,海尔服务人员上门提供有偿服务,有偿费用(超包收费)包括修理人工费、零部件费和超距离交通费。用户所有的费用以维修人员出示的海尔统一收费标准收费,并由服务人员开具发票,否则可拒绝交费。带型号、编号的条形码两联单请注意保存,维修人员每次上门服务后要取用一联作为维修凭证,以保证建立准确的维修档案,取用条形码并不会影响产品的保修。

*使用办法上的说明以及产品制作有关的事项不属于损失赔偿内容。

修理内容及确认

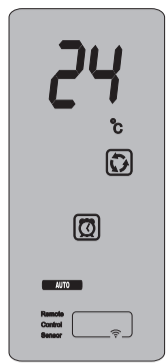
日期	修理内容	确认

操作指南

定时开/关功能

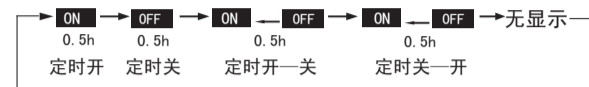
可以按照设定的时间启动或关闭空调。防止您就寝后忘记关闭空调。

面板显示



1 开机
开机后，设定好工作状态。

2 定时方式设定
按遥控器上定时键改变定时方式，每按一次，定时方式指示按以下顺序改变：



然后根据需求确定定时方式（定时开或定时关），此时 ON 或 OFF 会闪烁。

3 设定时间
按下时间调节键。
▲每按一次，设定时间在前12小时以0.5小时为单位增加，后12小时以1小时为单位增加。
▼每按一次，设定时间在前12小时以0.5小时为单位减少，后12小时以1小时为单位减少。可在24小时之内调节。

4 确定设定
调节好时间后，按下设定键，确定时间。此时 ON 或 OFF 不再闪烁。
显示时间为：到几小时后开机（定时开）或者关机（定时关）。

5 取消定时
按定时键数次，使定时方式显示消除即可。

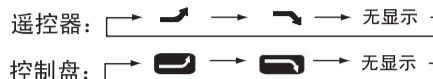
小常识 ● 更换电池或停电后需重新设定时间。遥控器具有记忆功能，下次使用定时功能时，如果设定时间同上次一样，只需选定定时方式然后按设定键确认即可。

强力/安静功能

当您需快速调节室内温度时，使用强力功能就能方便的调节。安静功能 是抑制空调运行时发出的噪音的功能，能够让您得到安静的读书和休息空间。

在制冷或制热的状态下，按强 / 静 强/静

● 每按一次，风速将按如下显示次序变化



使遥控器显示停在“强”处，控制盘显示停在“静”。

在强力运转状态下，内机以超强风速运行。

使显示停止在“静”处，控制盘显示停止在“强”。

在安静运转状态下，内机以低风风速运行。

小常识 ● 在强力运转模式下可获得最大风量。

负离子功能

负离子发生器能激发大量负离子，有效平衡空气中正负离子的浓度，并有除菌及加速家中尘埃沉淀的功能，使房间中的空气清新健康。



开机后，设置好工作状态。按下遥控器健康键，遥控器和控制盘显示“负”和“离子”，同时开始负离子功能。再按一下健康键，遥控器和控制盘上“负”和“离子”显示消失，负离子功能取消。

小常识 ● 当室内风机运转（正常状态）时，才能进行此功能。

停电补偿功能（请根据实际情况设定使用）

设定停电补偿功能后，整机运行过程中突然停电，再次恢复供电时，则整机恢复原来的工作模式（定时、静眠、辅热、强力/安静等除外）。

设定方法：在遥控器开机且静眠有效的状态下，5秒钟内连续按遥控器静眠键10次，蜂鸣器响4声后进入停电补偿状态。

取消方法：5秒钟内连续按遥控器静眠键10次，蜂鸣器响2声后取消停电补偿状态。

注：1. 当空调器设定停电补偿功能后在使用过程中突然停电，这时若长时间不需要使用空调器，请切断电源以防来电后空调器自动恢复运转，或来电后按开关键关机。
2. 停电补偿功能设定后，若再设定静眠、定时等状态，则主机断电后恢复供电时，主机处于关机状态。

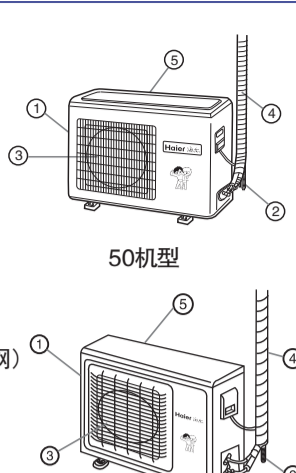
各部分构件名称

室内机



- ① 进风口 ② 排水管 ③ 出风口 ④ 连接管和电气接线 ⑤ 进风口

室外机

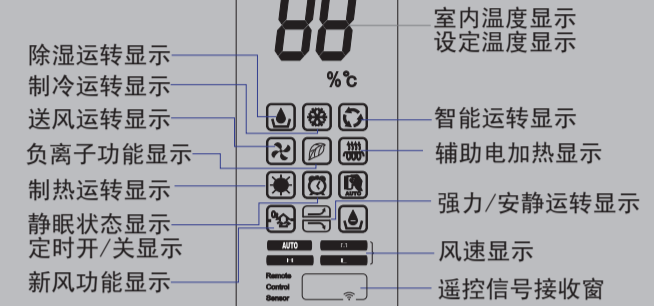


- ① 进风口 ② 排水管 ③ 出风口 ④ 连接管和电气接线 ⑤ 进风口

遥控器



控制盘显示

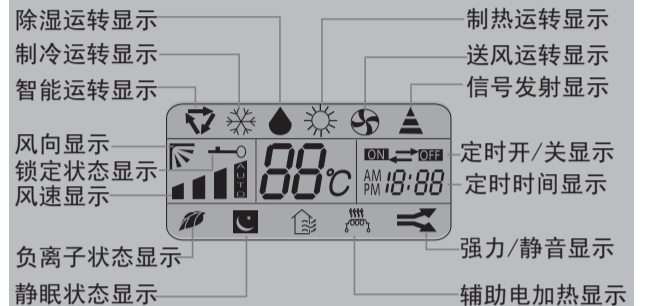


电池的安裝

- 取下电池盒盖
- 装入电池 确认盒底部图示“+”“-”极要求。
- 重新装好电池盒盖
- 核定显示 若按下开/关键后，无显示，则重新装一下电池。

小常识 ● 长时间不用遥控器时应将电池取出，取出电池后如有显示，则用一尖状物按一下复位键即可。

遥控器显示



遥控器的使用

- 使用时把信号发射头对准室内机上的信号接收窗。
- 信号发射头和接收窗之间一般应在七米以内，且不应有障碍物。
- 不要抛掷磕碰遥控器。
- 在装有电子启动型日光灯、转换型日光灯或无线电话的房间，信号接收窗接收信号易受干扰，使用时只要遥控器距室内机近一些即可。

注意 ● 使用两节型号相同的新电池。
● 在遥控器使用过程中，如出现异常情况，请取出电池，过几分钟再装入电池即可。
● 若遥控器显示变淡（有时易出现异常状态），则说明电池没电了，请更换电池。
● 遥控器废旧电池，请妥善处理。

操作指南

清洁保养

清洗左、右进风口滤尘网：首先将左（右）进风导板向前翻转，然后将滤尘网沿度方向向外抽出，用水或真空吸尘器清洗滤尘网。清洗下进风口滤尘网：将下滤尘网从滤尘网支架中轻轻向外抽出，用水或真空吸尘器清洗滤尘网。当滤尘网太脏时，用除污剂或中性肥皂水清洗。用清水冲干净，晾干后重装好。

不要用40℃以上的水清洗滤尘网，否则对滤尘网有损害。要小心擦拭滤尘网。安装左右滤尘网时，将滤尘网沿弧度方向向下滑入轨道至底部。安装下滤尘网时，将滤尘网插入滤尘网支架的轨道内至底部。

用热的湿布或中性洗涤剂清洗过滤网
40℃的水，这样可能导致褪色变形。不要用杀虫剂或其他化学洗涤剂。

特别提示
空调器室外机换热器如出现脏堵可导致空调器制冷制热效率降低，甚至损坏压缩机。故如果室外机换热器出现脏堵，请联系售后专业人员进行清洗。

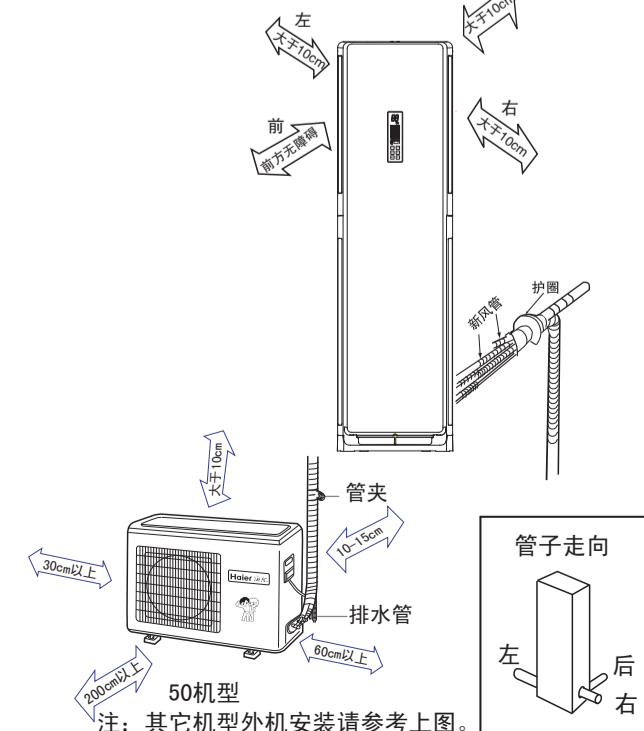
使用季节结束后的保养

在晴天送风模式下，开机运转半天左右，使空调内部完全干透。关闭空调运转开关，切断电源。否则即使空调器处于停止状态，也会消耗一定的电力。清洗滤尘网和室内机、室外机，有条件可用外罩盖好机组。

使用季节开始前的保养

检查室内和室外机组的进风口和出风口有无阻塞物，以免降低工作效率。务必安装滤尘网，确保空气过滤器不污染，否则会因灰尘进入而损坏机器或引发故障。

室内外机安装图



疑问解答

疑问	解答
制冷、制热效果不好	是否按要调节遥控器？请正确调节。过滤网是否太脏？建议15天左右清洗一次。门或窗户是否开着？建议关闭。在制热方式下：水平摆叶是否向上？应该水平或向下调节。在制冷方式下：室内是否有很多人？人员过多会影响制冷效果。室内是否有其它热源？请移开热源。水平摆叶是否向下？应该水平或向上调节。太阳光是否直射室内？房间隔热快影响到制冷效果。过滤网脏，安装倾斜。
漏水	在空调器被启动时，在运转中压缩机启动或停止时，或在空调器停止时；有时会发出“哗—哗—”声或“咕嘟咕嘟”的声音。这是制冷剂流动的响声而不是故障。
听见有水声	这是由于塑料的热膨胀或收缩所引起的。
发出“喇叭”响声	从室内机组送出的风中有时无味，此异味是室内家具、油漆、香烟等的气味被室内机吸入所致。
出风有异味	当制冷或除湿运行中，可以看到机器喷出一股薄的水雾。这是由于骤然冷却的室内空气从机内吹出而产生的冷凝水雾。
运转中，室内机组冒出水雾	为防止在室内机组的热交换器上积霜，有时会由自动转换为送风方式，但不久仍会返回到冷气方式。
在制冷运行时自动转换为送风方式	这是由于系统的自我保护功能，因此在停机后约3分钟不能重新投入运行。
空调器不启动	在制热运行时室外机组产生水或蒸汽
在制热运行时室外机组产生水或蒸汽	为了去掉余热，自动停机后室内风机会继续运转一段时间。
在制热运转时，即使运转停止，室内风机仍然运转	在除湿中不吹出空气或不能改变风扇速度
在除湿中不吹出空气或不能改变风扇速度	除湿时，室内温度介于设定温度与设定温度+2℃时，空调器以低风速间歇运转，不管风速设定情况。
电源开关是否接通？线路供电是否正常？漏电路器是否跳闸？（务必立即关掉电源，并向特约维修点联系。）	关于温度显示
由于室内各区域温度的差异，为提高舒适性，空调会自动进行温度补偿，可能会出现空调上显示温度和用户检测到的温度不同，属于正常现象。	

◆ 室外机安装（按照室内外机安装图进行）

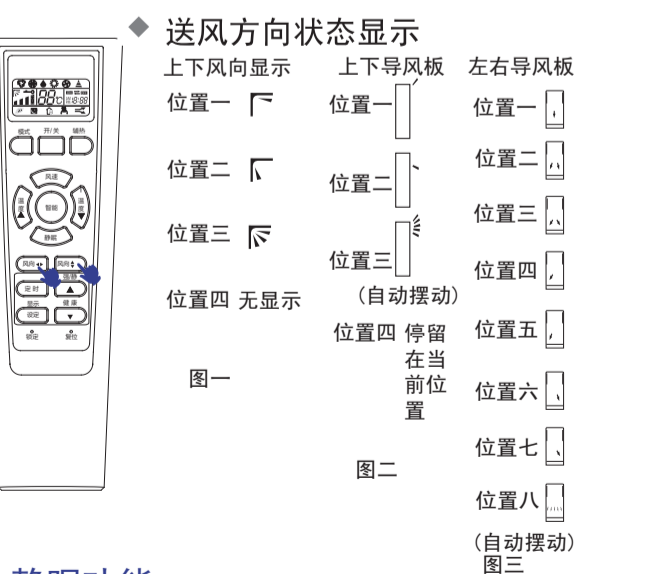
- 安装固定 将室外机安装支架固定在墙面上，然后把室外机紧固在安装支架上，并保持水平。若安装在墙上或屋顶上时，要把支架牢牢地固定住，以防强风的侵袭。为了减小小机器振动，请务必安装减震橡胶垫。
- 排水弯头的安装（部分机型无排水弯头，根据需要安装） 若使用弯头，请按图中所示安装。在较冷的地方（气温持续低于0℃）不要使用排水弯头。

操作指南

基本运转

- 1 开机
按下开 / 关键开机
遥控器液晶和控制盘显示上一次的工作状态（定时、静眠状态等除外）。
- 2 工作方式选择
按下模式键，每按一次，工作方式按如下顺序改变：
遥控器：智能 制冷 除湿 送风 制热
控制盘：智能 制冷 除湿 送风 制热
- 3 调节风速
按下风速键，每按一次，风速按如下顺序改变：
遥控器：自动 低风 中风 高风
空调器按显示的风速运转。风速为自动时，空调器根据室温自动调节风速。送风运转模式下不能将风速设定为自动。
- 4 关机
按下开 / 关键关机

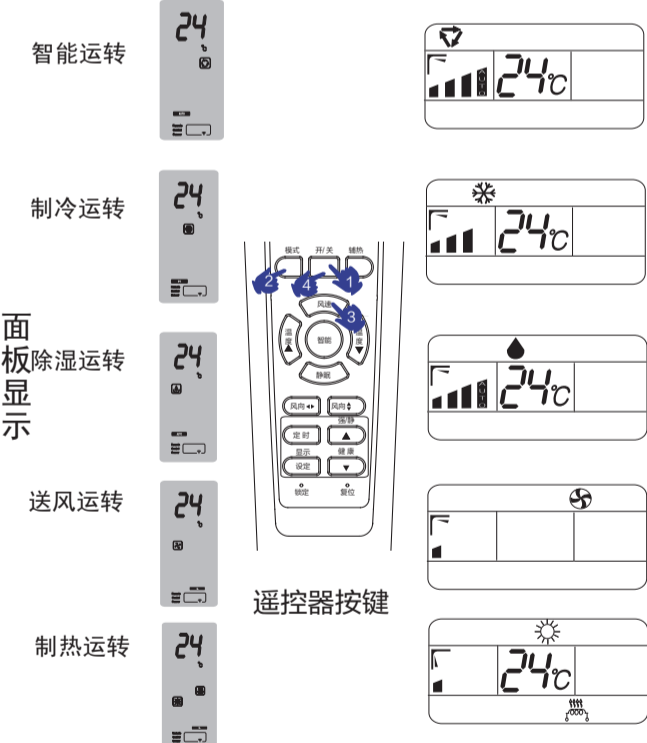
风向调节



静眠功能

- ◆ 运行方式
1. 制冷、除湿运行下的8小时静眠
静眠操作开始后 1小时温度比设定温度升高1℃，运行 1小时后再升高 1℃，再持续6小时后关机，温度比设定温度高，以防睡眠时着凉。
- 2. 制热运行下的8小时静眠
静眠操作开始后 1小时，温度下降 2℃，此温度运转 1小时后再下降2℃，再运行3小时后上升1℃再持续约3小时后关机，温度比设定温度低，以防睡眠时有不适的感觉。
- 3. 自动运行时
空调器按自动选择的工作方式进行相应的静眠运行。
- 4. 送风运行时
无静眠功能。

面板显示



- ◆ 上下送风方向
每按一次上下风向键，遥控器显示屏上下风向显示和上下导风板位置根据不同的工作状态按如下顺序变化：
制冷/除湿/送风模式：遥控器：位置一→位置二→位置三→位置四（图一）
送风模式：导风板：位置一→位置二→位置三→位置四（图二）
制热模式：遥控器：位置二→位置一、位置三→位置四（图一）
导风板：位置二→位置一、位置三→位置四（图二）
智能模式：遥控器：位置一→位置二→位置三→位置四（图一）
导风板：位置一→位置二→位置三→位置四（图二）
- 注：空调在使用遥控器或控制盘关机时，会将上下导风板关闭，在直接切断电源时，导风板将无法关闭；请使用遥控器或控制盘关机，切勿在关机前直接切断电源。
- ◆ 左右送风方向
每按一次左右风向键，遥控器显示屏无显示，左右导风板位置按如下顺序变化：
导风板：位置一→位置二→位置三→位置四→位置五→位置六→位置七→位置八（图三）

