

型号	KFRd-50GW/03V-S2 KFR-50GW/03RDC13	KFRd-60GW/03V-S2 KFR-60GW/03RDC13	KFR-50GW/03GCC12 KFR-50GW/03GEC12 KFR-50GW/03GBC12
电源	1PH. 220V ~ .50Hz	1PH. 220V ~ .50Hz	1PH. 220V ~ .50Hz
制冷量(W)	5000	6000	5000
制热量(W)	5500	6700	5700
功率(W)	制冷	1520	1430
	制热	1650	1690
电流(A)	制冷	7.1	6.5
	制热	7.7	7.5
电热功率(W)	500	500	1000
电热电流(A)	2.3	2.3	4.6
风量(室内机)(m <sup>3</sup> /h)	750	850	1000
噪声dB(A)	室内机	超强50高46中44低42	超强50高48中46低42
	室外机	55	56
质量(kg)	室内机	13	13
	室外机	50	54
外形尺寸(mm) (宽*高*深)	室内机	870*305*235	870*305*235
	室外机	810*680*288	860*730*308

注：本公司注重科技更新，参数更改后，恕不另行通知。  
以上数据在国家规定的标准工况即：制冷工况为室内干球27℃、湿球19℃，室外干球35℃、湿球24℃；制热工况为室内干球20℃、湿球15℃，室外干球7℃、湿球6℃；电压220V~的条件下测得。  
随着室内外气温的变化，以上参数会有所变化。

空调器运行操作范围

制冷	室内侧	最高	干球: 32℃	湿球: 23℃
		最低	干球: 18℃	湿球: 14℃
除湿	室外侧	最高	干球: 43℃	湿球: 26℃
		最低	干球: 18℃	
制热	室内侧	最高	干球: 27℃	
		最低	干球: 15℃	
	室外侧	最高	干球: 24℃	湿球: 18℃
		最低	干球: -7℃	湿球: -8℃

注：在以上条件下使用，临近制冷最高温度时，制冷效果会有所下降（可采用遮阳措施避免阳光直射）；临近制热最低温度时，制热效果会有所下降。

海尔家用空调  
使用安装说明书

本说明书适用于分体挂壁式房间空调器



机器外观以实物为准

适用机型

- KFRd-50GW/03V-S2
- KFRd-60GW/03V-S2
- KFR-50GW/03RDC13
- KFR-60GW/03RDC13
- KFR-50GW/03GCC12
- KFR-50GW/03GEC12
- KFR-50GW/03GBC12

- 使用前请仔细阅读说明书
- 请妥善保管，以备参阅
- 本产品只适合在中国大陆销售和使用的地区

尊敬的海尔用户：  
感谢您选择、使用海尔产品。

我们承诺您任何海尔产品需要安装或维护服务时，海尔将提供“1+5”的成套增值服务：

- “1”：指安装服务“一次就好”；
  - “5”：指五项组合服务
    - a 安全测电服务：服务前为您安全测电并提醒讲解到位
    - b 讲解指导使用：指导您正确使用、讲解保养常识，以延长产品寿命，降低能耗
    - c 产品维护保养：产品安装或维修后，对产品维护保养以延长产品寿命，节约能源
    - d 一站式服务营销：如您有新的购买需求，将向您提供上门设计、送货、安装、维保一条龙服务
    - e 现场清理服务：服务完毕将服务现场清理干净
- 欢迎您对我们的服务进行监督，一旦我们的服务承诺未执行到位，请拨打全国统一客服电话4006 999 999进行投诉，经核实无误，您将获得100元监督奖金！海尔，期待您的参与！

选购更多产品请登录海尔网上商城  
(www.ehaier.com 更便捷 更快速 更省钱)  
如果您的产品有服务需求，欢迎体验海尔自助服务www.haier.cn  
服务专区，在线安装、报修。  
该系列空调执行国家标准：  
GB/T 7725-2004

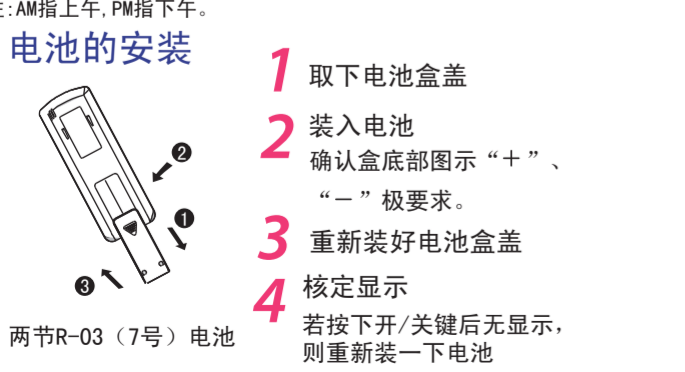
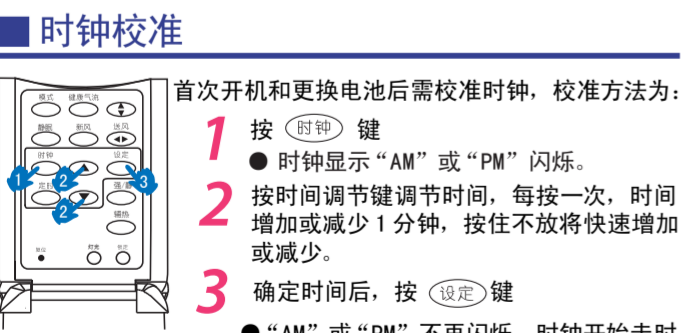
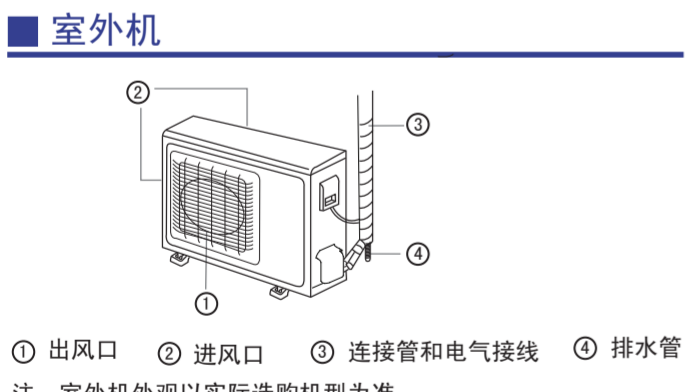
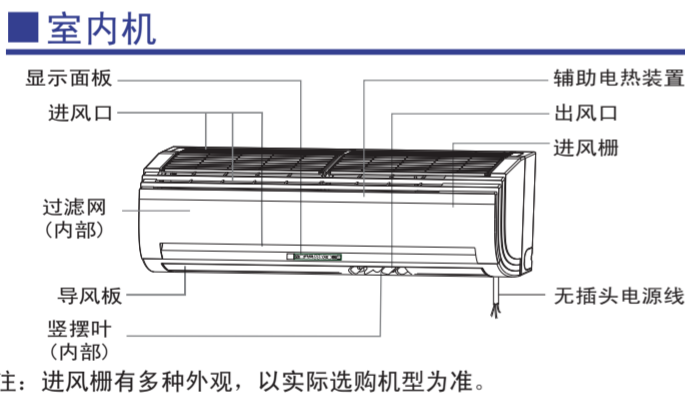
海尔家用空调保修证使用说明

- 尊敬的用户：  
感谢您使用海尔空调，我公司将按照《中华人民共和国消费者权益保护法》的有关规定及我公司对用户的真诚承诺，凭此保修证及发票，为您提供下列服务：
1. 海尔牌家用空调（分体空调、窗机）整机包修6年，压机包修6年；海尔牌除湿机整机包修3年，压机包修6年；海尔牌小家电整机包修1年。
  2. 本机在规定保修期内，凡属于制造问题发生的故障，均可免费维修。
  3. 下列情况不属免费服务范围，但可实行收费修复：
    - [A] 消费者因使用、维护或保管不当造成损坏的；
    - [B] 非特约维修部拆卸造成损坏的；
    - [C] 因不可抗拒因素造成损坏的；
    - [D] 无法提供有效发票的；
    - [E] 发票产品型号与维修产品型号不符或有涂改的。
  4. 保修期内，安装维护人员因维修发生的费用均由我公司支付。保修期外费用由用户支付。

**海尔集团**  
**青岛海尔空调器有限公司**  
地址：青岛高科园海尔工业园  
电话：4006 999 999  
网址：www.haier.com  
在线报修地址：www.haier.cn/service/  
版次：02  
专用号：0010526590  
VC

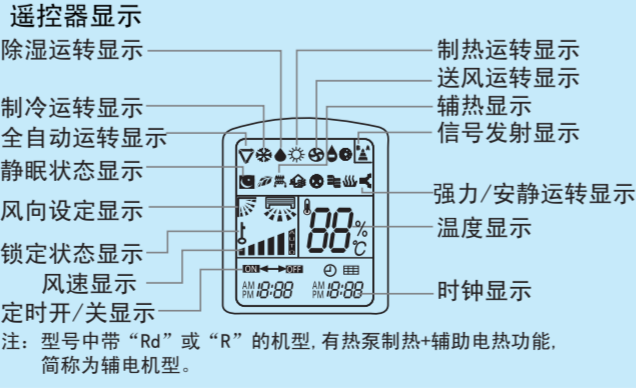
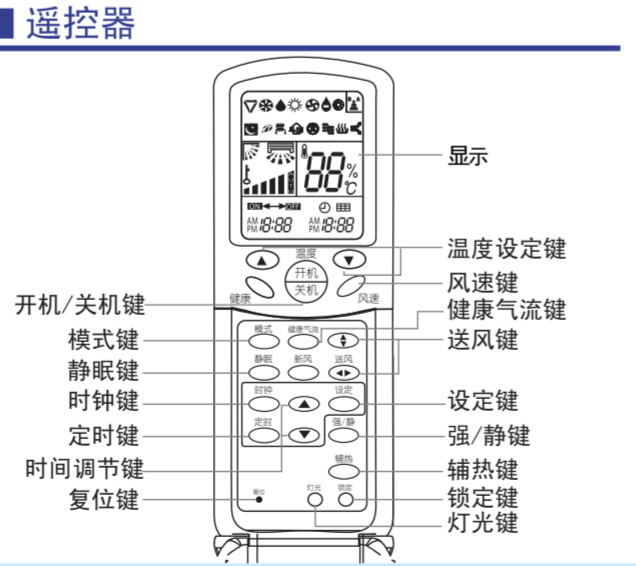
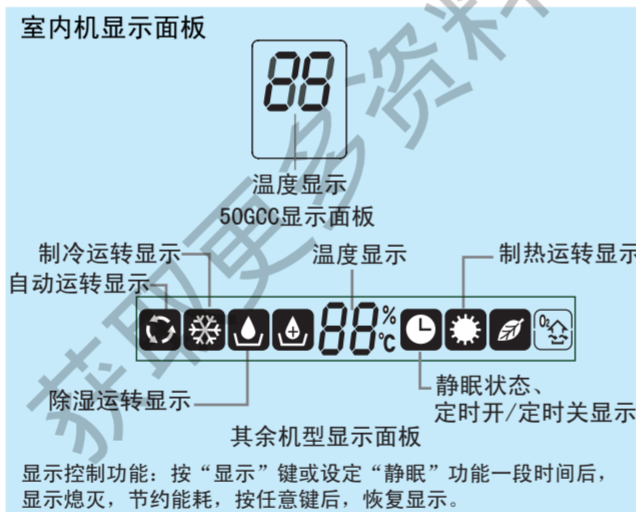


2 各部分构件名称



**注意**

- 使用两节型号相同的新电池。
- 在遥控器使用过程中，如出现异常情况，请取出电池，过几分钟再装入电池即可。
- 若遥控器显示变淡（有时易出现异常状态），则说明电池没电了，请更换电池。
- 遥控器废旧电池，请妥善处理。
- 长时间不用遥控器时应将电池取出，取出电池后如有显示，则用一尖状物按一下复位键即可。



**遥控器的使用**

- 使用时把信号发射头对准室内机上的信号接收窗。
- 信号发射头和接收窗之间一般在七米以内，且不应有障碍物。
- 不要抛掷碰撞遥控器。
- 在装有电子启动型日光灯、转换型日光灯或无线电话的房间，信号接收窗接收信号易受干扰，使用时只要遥控器距室内机近一些即可。

**禁止**

凡带有该“禁止”标志的内容，是必须绝对禁止的行为，否则可能会造成机器的损坏或危及使用者的人身安全。

- 接地线不要接在气体管道、自来水管、避雷针、电话线上。
- 空调器不要安装在可燃性气体易泄漏的地方，以免气体泄漏引起火灾。不要在易燃易爆和腐蚀性气体环境中使用。
- 在风叶运动时，不要触碰出风口。不要把手或任何物件插入风栅中，以免受伤或损坏空调器。
- 不要让任何油漆或杀虫剂喷涂在机器表面上。
- 杀虫剂
- 油漆

**警示**

凡带有该“警示”标志的内容，有关产品安全和使用者的人身安全，必须严格按照警示的内容操作。

- 电源插座必须配有地线，以保证空调器通过电源插座有效接地。不接地或接地不完全，有可能会发生触电或着火危险。
- 定期清洗过滤网。若过滤网被堵塞会导致制冷和制热效果不佳，耗电量增大，引起故障，制冷运转时会滴水。
- 使用规定容量的保险丝。绝对不要用钢丝或铜丝代替保险丝。
- 电源安装后应通电进行漏电检测。
- 长时间不使用时，请断开空调器电源。
- 应使用遥控器来控制机器的运转。

**用电安全提示**

空调器属于I类电器，请您使用时注意用电安全！

1. 必须使用有可靠接地的电源，电源的地线要埋入大地，不能和自来水管等公用设施连接；分清电源的地线和零线，不能将这两种导线连接在一起。
2. 必须使用单独专用合格插座。为了您和家人的安全，如果您家中用电有不合上述要求的地方，请您尽快改进。

**用户须知**

对于超过保修期的产品，海尔服务人员上门提供有偿服务，有偿费用(超包收费)包括修理人工费、零部件费和超距离交通费。用户所有的费用以维修人员出示的海尔统一收费标准收费，并由服务人员开具发票，否则可拒绝交费。带型号、编号的条形码两联单请注意保存，维修人员每次上门服务后要取用一联作为维修凭证，以保证建立准确的维修档案，取用条形码并不会影响产品的保修。

\*使用方法上的说明以及产品制作有关的事项不属于损失赔偿内容。

**安装说明**

◆安装检查及试运行

请用户根据使用说明书来使用空调器试运行的检查项目，在□内打上√号。

<input type="checkbox"/> 管子接头是否漏气？	<input type="checkbox"/> 控制面板显示正常吗？
<input type="checkbox"/> 管子接头的隔热处理如何？	<input type="checkbox"/> 有无噪音？
<input type="checkbox"/> 室内/外机电气连接是否牢固地插入接线板？	<input type="checkbox"/> 制冷是否正常？
<input type="checkbox"/> 室内/外机电气连接固定牢固吗？	<input type="checkbox"/> 室内温度调节器工作正常吗？
<input type="checkbox"/> 排水管布置正确吗？	<input type="checkbox"/> 电源部分：
<input type="checkbox"/> 接地线连接牢固吗？	<input type="checkbox"/> L 应连接在火线上
<input type="checkbox"/> 电源电压符合电气规程吗？	<input type="checkbox"/> N 应连接在零线上
<input type="checkbox"/> 务必请安装人员进行一次试运行，并检查各项的运转情况。	<input type="checkbox"/> ⊕ 应连接在地线上

使用保养介绍  
安装完毕，服务人员应认真向用户讲解使用保养常识，并亲手示范。

微信搜资料

# 3 操作指南

## 基本运转



- 按 [ 开机/关机 ] 启动。
- 按 [ 模式 ] 选择运转方式。  
● 每按一次此键，运转方式即可按下表中的顺序来进行切换。运转状态会显示在遥控器上。
- 按 [ ▲ ] 或 [ ▼ ] 来设定温度。  
● 每按一次，设定温度会增加或减少 1℃，按住不放将快速增加或减少。
- 按 [ 辅助 ] 设定辅助电加热功能。  
● 按遥控器辅助键，可取消或再次设定辅助加热功能。

运转方式	遥控器	说明
全自动		在全自动运转方式下，空调运转时，将根据设定的温度自动选择制冷、制热或送风方式。
制冷		除湿运转时，室内温度降至高于设定温度 2℃ 时，空调器以低风速间歇运转，不管风速设定情况。
除湿		送风运转是指空调器不进行制冷、制热运转，只进行送风运转，在这种状态下空调器不能进行自动风运转，并且不可进行温度设定。送风时无静眠运转。
送风		默认辅助加热有条件开启，如室内温度 ≤ 22℃ 且比设定温度低 2℃ 以上时，辅助加热可自动开启。
制热		

- 按 [ 风速 ] 进行风速设定。  
● 每按一次此键，风速会按如下顺序变化。  
低风 中风 高风 自动  
关机时，请按 [ 开机/关机 ]。

- ### 小常识
- 制冷时，由于冷空气向下凝聚，风向调节成水平状态更有利于房间空气循环。
  - 制热时，由于热空气向上凝聚，风向调节成斜向下状态更有利于房间空气循环。

- ### 注意
- 不能用手直接扳动导风板，否则可能会使导风板工作异常。
  - 若导风板工作异常，可停机一次，再开机用遥控器调节。
  - 在湿度很大的情况下，如果竖直摆叶全部向左或向右则出风口可能会滴水。
  - 当制冷或除湿运行时，导风板最好不要长时间处于向下的位置，以免出风口会凝露。

## 强力/安静功能

当您想要快速制冷或制热时，可以使用强力功能。在您休息、读书需要安静时，可以使用安静功能。

**设定**  
按下强/静键，每按一次，显示按如下次序变化：  
无显示

在强力运转状态下，风速为强风。在安静运转状态下，风速为微风风。

**显示**  
强力：“”。  
安静：“”。

取消强力、安静运转：  
按强/静键至强力、安静运转显示消失。

- ### 小常识
- 在强力运转模式下可获得最大风量。

## 温度显示

“常显示环境温度”和“常显示设定温度”通过遥控器可设定，设定方法如下：5秒内按显示键10下，若回响4声，则进入“常显示设定温度”；若回响2声，则进入“常显示环境温度”状态。

若主机显示面板常设定温度，环温可查询：  
1. 按下显示键，显示环境温度5秒后，恢复到设定温度状态；  
2. 连续两次按下显示键，若两次按下的间隔小于5秒，则显示面板熄灭，第三次按下，显示恢复正常；若两次按下的间隔大于5秒，环境温度显示5秒后恢复正常。  
注：因遥控器型号有所差异，遥控器显示或灯光键均可实现上述功能。

## 应急运转

- 当你的遥控器丢失或不能使用时，使用应急运转功能可以使空调器暂时进行自动运转。
- 开机**  
按一下应急运转开关后，听到开机提示音，表明应急运转已经开始。
  - 关机（取消应急运转）**  
按一下应急运转开关，听到关机提示音。
  - 使用遥控器取消应急运转**  
按一下遥控器上的开/关键，听到“哔”的一声即可。空调器按照遥控器上显示的工作状态运行。

## 风向调节

- 上下风向调节  
导风板  
位置一 位置四   
位置二 位置五   
位置三 位置六 (自动摆动)  
每按一次上下风向键，遥控器显示屏根据不同的工作状态显示如下：  
制冷/除湿/送风：  
位置一 → 位置二 → 位置三 → 位置四 → 位置六  
制热：  
位置五 → 位置四 → 位置三 → 位置二 → 位置一 → 位置六  
全自动：  
位置一 → 位置二 → 位置三 → 位置四 → 位置五 → 位置六
- 左右风向调节（手动操作）  
拨动空调器上的竖直摆叶，可以调节左右送风方向。

## 健康气流

- 开机后按一次健康气流，遥控器显示 [ ]，导风板旋转至聪明风上出风位置。
- 再按一次遥控器健康气流显示 [ ]，导风板旋转至聪明风下出风位置。
- 再按一次遥控器健康气流，取消健康气流功能，导风板恢复至设定健康气流前的状态。

- ### 小常识
- 制热状态如设定该功能，最好选用 [ ] 模式。
  - 制冷状态如设定该功能，最好选用 [ ] 模式。
  - 制冷、除湿时设定 [ ] 模式，如天气比较潮湿，长时间使用，出风口或导风板可能有水滴现象。

## 静眠功能

- ◆ 静眠功能的使用  
睡觉前按下静眠键，空调器会按静眠方式运行，使您的睡眠更舒适。
  - 使用该方法前，建议先校准时钟并设定时间。开机后，设定好运行状态，然后按下静眠键。
  - ◆ 运行方式
1. 制冷、除湿运行  
静眠操作开始后 1 小时温度比设定温度升高 1℃，运行 1 小时后再升高 1℃，再持续 6 小时后关机，温度比设定温度高，以防睡眠时着凉。
  2. 制热运行时  
静眠操作开始后 1 小时，温度下降 2℃，此温度运转 1 小时后再下降 2℃，再运行 3 小时后上升 1℃，再持续约 3 小时后关机，温度比设定温度低，以防睡眠时有不适的感觉。
  3. 自动运行时，空调器按自动选择的工作方式进行相应的静眠运行。送风运行时，不能使用静眠功能。

## 空气过滤网的安装及更换

- 1 关机并切断电源开关  
打开进风栅如图
- 2 取下空气过滤网  
轻轻向上推，过滤网中心突起，然后向下拉。
- 3 清洗过滤网  
用水或真空吸尘器清洗过滤网，当过滤网太脏时，用除污剂或中性肥皂水清洗。用清水冲干净，晾干后重新装好。
- 4 安装空气过滤网  
(务必安装)
- 5 关闭进风栅

不要用 40℃ 以上的水清洗滤尘网，否则对滤尘网有损害。要小心擦拭滤尘网。

## 停电补偿功能（请根据实际情况设定使用）

- 设定停电补偿功能后，整机运行过程中突然停电，再次恢复供电时，则整机恢复原来的工作模式（定时、静眠、健康气流、辅助加热、风向等除外）。
- 设定方法：在遥控器开机且静眠键有效的状态下，5秒钟内连续按遥控器静眠键 10 次，蜂鸣器响 4 声后进入停电补偿状态。  
取消方法：5秒钟内连续按遥控器静眠键 10 次，蜂鸣器响 2 声后取消停电补偿状态。
- 注：1. 当空调器设定停电补偿功能后在使用过程中突然停电，这时若长时间不需要使用空调器，请切断电源以防来电后空调器自动恢复运转，或来电后按开关键关机。  
2. 停电补偿功能设定后，若再设定定时功能、睡眠状态，则主机断电后恢复供电时，主机处于关机状态。

## 清洗机器

用热的湿布或中性洗涤剂清洗，然后用干布擦净。不要用 40℃ 以上的水，否则可能导致褪色变形。不要用杀虫剂或其他化学洗涤剂。

- ### 特别提示
- 空调器室外机如出现脏堵可导致空调器制冷制热效率降低，甚至损坏压缩机。故如果室外机出现脏堵，请联系售后专业人员进行清洗。

## 定时开/关、定时开-关功能

使用定时功能前，请先校准时钟

- 1 开机  
开机后，设定好工作状态。
- 2 定时方式设定  
按遥控器上定时键改变定时方式，每按一次，定时方式指示按以下顺序改变：

然后根据所需确定定时方式（定时开或定时关）  
此时 ON 或 OFF 会闪烁。

- 更换电池或停电后需重新设定时间。
- 遥控器具有记忆功能，下次使用定时功能时，如果设定时间同上次一样，只需选定定时方式，然后按设定键确认即可。
- 根据设定定时开，定时关时间的先后，可以实现先开机再关机或先关机再开机。

## 疑问解答

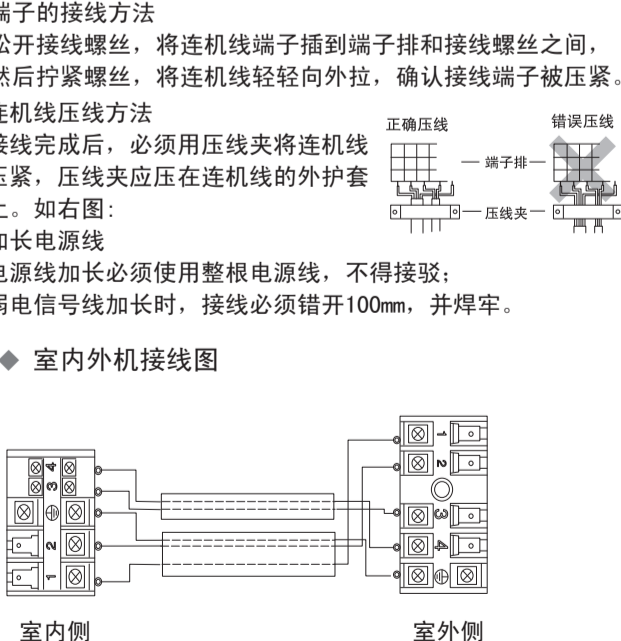
疑问	解答
制冷、制热效果不好	是否按要求调节遥控器？请正确调节。过滤网是否太脏？建议15天左右清洗一次。门或窗户是否开着？建议关闭。在进风口或出风口有无阻塞物？请移开阻塞物。在制热方式下：水平摆叶是否向上？应该水平或向下调节。在制冷方式下：室内是否有很多人？人员过多会影响制冷效果。室内是否有其它的热源？请移开热源。水平摆叶是否向下？应该水平或向上调节。太阳光是否直射室内？房间换热快影响到制冷效果。
漏水	过滤网脏，安装倾斜。
听见有水声	在空调器被启动时，在运转中压缩机启动或停止时，或在空调器停止时；有时会发出“哔-哔-”声或“咕咕咕”的声音。这是制冷剂的流动声而不是故障。
发出“喇叭”响声	这是由于塑料的热膨胀或冷收缩所引起的。
出风有异味	从室内机组送出的风中有异味，此异味是室内家具、油漆、香烟等的气味被室内机吸入所致。
运转中，室内机组冒出水雾	当制冷或除湿运行中，可以看到机器喷出一股股薄的水雾。这是由于骤然冷却的室内空气从机内吹出而产生的冷凝水雾。
在制冷运行时自动切换到送风方式	为防止在室内机组的热交换器上积霜，有时会由自动切换到送风方式，但不久仍会返回到冷气方式。
空调停止后不能立即启动。空调器不启动	这是由于系统的自我保护功能，因此在停机后约 3 分钟不能重新投入运行。
在制热运行时室外机产生水或蒸汽	这是当积在室外机散热器上的霜被除去时（除霜运转时）而产生的。
在制热运转时，即使运转停止，室内风机仍然运转	为了去掉余热，自动停机后室内风机会继续运转一段时间。
在除湿中不吹出空气或不能改变风速	除湿时，室内温度介于设定温度与设定温度+2℃ 时，空调器以低风速间歇运转，不管风速设定情况。
空调器不能启动	电源开关是否接通？线路供电是否正常？漏电路断器是否跳闸？（务必立即关掉电源，并向特约维修点联系。）
关于温度显示	由于室内各区域温度的差异，为提高舒适性，空调会自动进行温度补偿，可能会出现空调上显示温度和用户检测到的温度不同，属于正常现象。

# 4 安装说明

## 安装前准备

- ◆ 电力要求
- 电源电压为单相交流 220V ~ 50Hz。
- 要配备专用电源线路。由获得电工资格的人员，按国家标准规定的布线规则进行布线。
- 电源插座应配备在空调器电源线易于插接的地方，且必须配有地线，以保证空调器通过电源插座接地。三线插座中，地线和零线必须严格分开，将零线与地线接在一起是错误的，如右图：
- 电源部分：L 应接在火线上，N 应接在零线上，⊕ 应接在地线上。位置不能接错，连接可靠，无内部短路，若连接错误有可能导致火灾。
- 电源线连接方法为 Y 连接。如果电源线损坏，为避免危险，必须由制造商、它的服务机构或类似的具有资格的人员来更换。
- 电源线参数：3x 2.5mm<sup>2</sup>，型号：RVV。
- 连线线参数：3x 2.5mm<sup>2</sup>+2x 0.75mm<sup>2</sup>或以上，型号：YZW。
- ◆ 接线方法
- 端子的接线方法  
松开接线螺丝，将连线线端子插到端子排和接线螺丝之间，然后拧紧螺丝，将连线线轻轻向外拉，确认接线端子被压紧。
- 连线线压线方法  
接线完成后，必须用压线夹将连线线压紧，压线夹应压在连线线的外护套上。如右图：
- 加长电源线  
电源线加长时必须使用整根电源线，不得接驳；弱电信号线加长时，接线必须错开 100mm，并焊牢。

## 室内机接线图



## 3 设定时间

- 按下时间调节键。  
▲ 每按一次，设定时间增加一分钟，按住不放将快速增加。  
▼ 每按一次，设定时间减少一分钟，按住不放将快速减少。可以在 24 小时之内任意调节。
- 4 确定设定  
调节好时间后，按下设定键，确定时间。此时 ON 或 OFF 不再闪烁。  
显示时间为：到几点几分开机（定时开）或者关机（定时关）。
  - 5 取消定时  
按定时键数次，使定时方式显示消除即可。

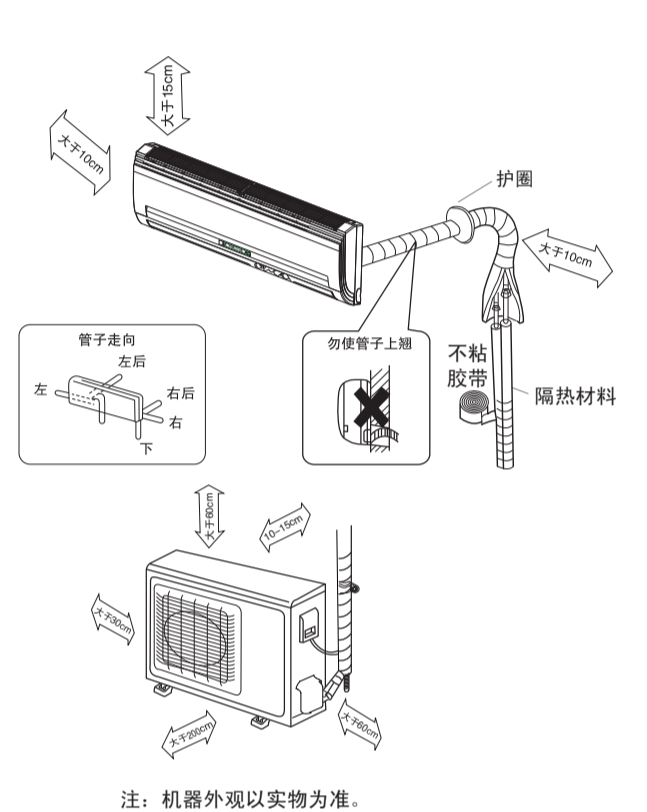
## 换季收存

- ### 使用季节结束后的保养
- 在晴天送风模式下，开机运转半天左右，使空调内部完全干透。关闭空调运转开关，切断电源。
  - 否则即使空调器处于停止状态，也会消耗一定的电力。
  - 清洁滤尘网和室内机、室外机，有条件可用外罩盖好机组。

## 使用季节开始前的保养

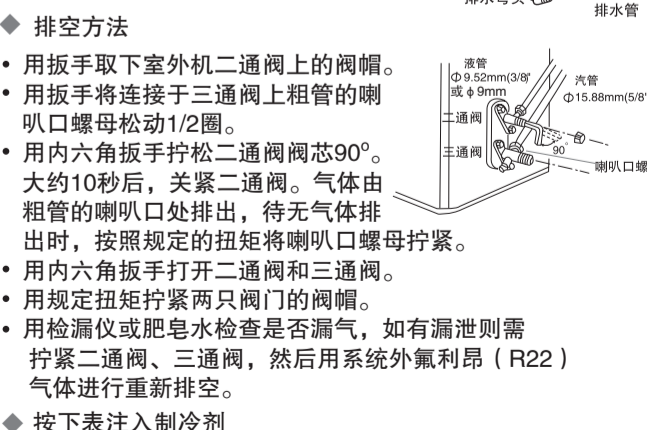
- 检查室内和室外机组的进风口和出风口有无阻塞物，以免降低工作效率。
  - 务必安装滤尘网，确保空气过滤器不污染，否则会因灰尘进入而损坏机器或引发故障。
- 若发现有下列现象时，请停止空调器运转并与您的特约维修点联系。
- 保险丝或断路器经常断路。
  - 在制冷或除湿运转中有水漏出。
  - 运转不正常或能听到不正常的声音。

## 室内机安装图



## 安装说明

- ◆ 室内机安装
- 挂墙板固定，穿墙孔的定位  
1. 将挂墙板水平固定在墙面上。  
2. 测出穿墙孔的位置 A。  
(注：挂墙板外观以实物为准。)  
(尺寸 A 为 170mm)
- 打一个直径 60mm 的圆形穿墙孔，外侧稍微向下倾斜。安装护圈，安装完毕，用石膏粉或油灰封住。
- 管路布置  
布置连接管、排水软管、连线线，排水软管要放在下面，连接管要放在上面，电源线与连线线相互间不应交叉缠绕，排水管（特别是室内机和机器内）一定要用隔热材料进行缠绕保温处理。
- ◆ 室外机安装
- 安装固定  
将室外机支架固定在墙面上，然后把室外机紧固在室外机支架上，并保持水平。若安装在墙上或屋顶上时，要把支架牢固固定住，以防强风的侵袭。安装时必须使用减震橡胶垫。
- 排水弯头的安装（部分机型无排水弯头，根据需要安装）。安装方式如附图：  
若在较冷的地方（气温持续低于 0℃）不要使用排水弯头。
- ◆ 排空方法
- 用扳手取下室外机三通阀上的阀帽。
- 用扳手将连接于三通阀上粗管的喇叭口螺母松动 1/2 圈。
- 用内六角扳手将三通阀芯 90°。大约 10 秒后，关紧三通阀。气体由粗管的喇叭口处排出，待无气体排出时，按照规定的扭矩将喇叭口螺母拧紧。
- 用内六角扳手打开三通阀和三通阀。
- 用规定扭矩拧紧两只喇叭口的阀帽。
- 用检测仪或肥皂水检查是否漏气，如有漏气则需拧紧三通阀、三通阀，然后用系统外氟利昂（R22）气体进行重新排空。



连接管长度	空气排除方法	增加制冷剂量 (R22)	
≤ 5m	用室外机中制冷剂	不需增加	
5-10m	用制冷剂罐	液管管径： φ 6.35 或 φ 6	液管管径： φ 9.52 或 φ 9
		(连接管长-5)×30g	(连接管长-5)×65g

注：当管路加长时，先用系统外氟利昂 (R22) 气体将连机管内的空气排出，再按排气方法排出多余的制冷剂。(新出厂的空调器，已在规定制冷剂重量的基础上，多加入 30g (50 机型) 或 50g (60 机型)，仅用于第一次安装，用来排除连接管及室内机中的空气。)