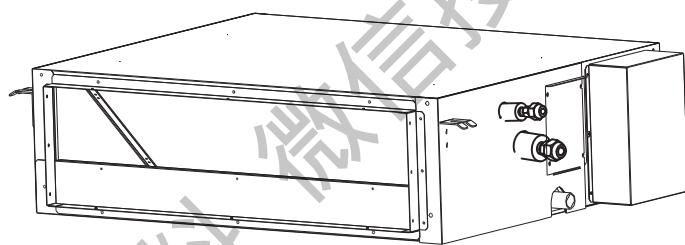


# KELON

## 使用安装说明书

### 风管送风式空调机组



广东科龙空调器有限公司

尊敬的KELON用户：

欢迎您购买、使用科龙牌空调器，并感谢您对我公司的信任！我们愿以竭诚的服务，为您创造一个舒适、健康的生活空间，希望您对我们的工作提出宝贵意见。

在使用之前，请仔细阅读本说明书，在阅读之后，请妥善保管本说明书。

注：说明书内容如有更改，恕不另行通知，请谅解！

适用型号

KUR-72FGW/CAF

KUR-72FGW/SCAF

KUR-125FGW/SEAF

# 目录




1. 注意事项	1~2
2. 机组介绍	3~5
3. 运行指南	6~7
4. 室内机安装及尺寸	8~9
5. 室外机安装及尺寸	10
6. 线控器安装	11
7. 管道配置	12~15
8. 配线	16~18

获取更多资料 微信搜索 蓝领星球

# 1. 注意事项（重要事项、到货检查）

## 1.1 重要事项

- 本公司致力于不断地对产品进行改进，如有变更恕不另行通知。
- 本公司对于空调机因在特定环境中运转而发生的偶然性损坏事故，不负任何责任。
- 本空调机只能作为普通空调使用。
- 切勿将此热泵式空调机用于干燥服装、冷冻食品、冷却或加热等其它目的。
- 未经许可，手册的任何部分均不得擅自复制。
- 醒目文字（危险，警告及注意）用于标明危险性程度。下面说明各醒目文字及其危险性程度的定义。

 <b>危 险</b>	: 会造成严重人身伤害，甚至有导致死亡的危险或不安全情况。
 <b>警 告</b>	: 可能会造成严重人身伤害，甚至有导致死亡的危险或不安全情况。
 <b>注 意</b>	: 可能会造成轻度人身伤害，产品、财物损坏的危险或不安全情况。

注：是对操作、保养、维修的提示、说明。

- 若您有不明之处，请与经销商或本公司指定的服务中心联系。
- 本热泵式空调机的设计温度范围如下表所示。请在此范围内使用。

模式	室外	(°C)	
		最 高	最 低
制冷运行	室外	43	17
制热运行	室外	18	-10

本手册应被视为空调设备的一部分，请妥善保管。

## 1.2 到货检查

- 在接到机器后，应检查是否有运输损伤。如果发现表面或内部有损伤，应立即以书面形式向运输公司申报。
- 检查产品型号、电气参数（电源、电压、频率）及附件，以判定它们是否合乎要求。

机器的标准使用方式将于本手册中介绍。

不建议在本手册中所述条件之外使用本机器。

发生问题时，请与当地代理商联系。

未经广东科龙空调器有限公司书面同意而更改设备的情况下，广东科龙空调器有限公司将不负任何责任。

### 附：规格

机型	技术指标		
	额定制冷量 (W)	额定消耗功率 (W)	额定能源效率等级
KUR-72FGW/CAF	7120	2500	2级
KUR-72FGW/SCAF	7120	2500	2级
KUR-125FGW/SEAF	12300	4650	3级

表中额定能源效率等级是按照GB19576-2004中的条件的值

注：技术改进后以上所列数值会有所变动。

# 1. 注意事项（安全概要）

## 1.3 安全概要

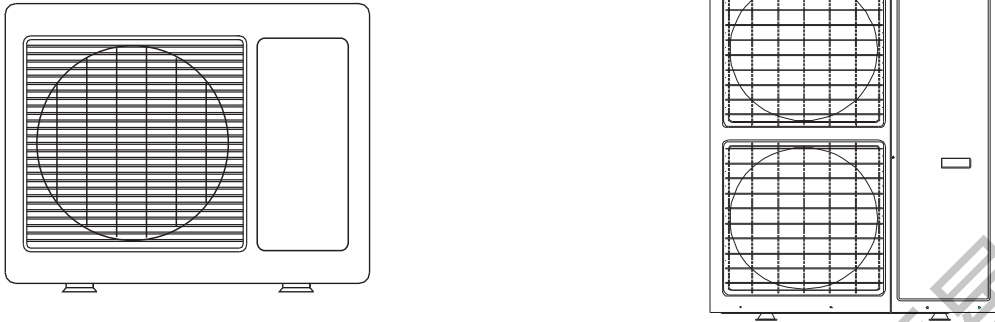
- 本系统使用R410A冷媒，在进行检漏或气密试验时禁止充注氧气、乙炔或其它易燃、有毒气体。这些气体相当危险，有可能导致爆炸，建议用压缩空气、氮气或制冷剂作此类试验。
  - 禁止对室内机或室外机淋水。这些产品都装配了电气部件，淋水可能导致严重的电击事故或者造成短路。
  - 禁止触摸或调整室内机或室外机内部的安全装置。如果触摸或调整这些装置，可能导致严重事故。
  - 禁止在没有切断主回路电源的情况下打开室内机或室外机的外壳或检修盖板。
  - 制冷剂泄漏会导致空气稀薄引起呼吸困难。如果发生制冷剂泄漏，请关闭主阀，熄灭任何明火，并立即与当地经销商联系。
  - 安装和服务工程师应确保制冷剂泄漏符合当地的法律法规。
  - 请使用ELB（漏电保护器）。如果不使用，在事故发生时，可能导致电击或火灾发生。
  - 禁止将室外机安装在高油雾、易燃气体、盐雾或有害气体如硫蒸气的环境中。
  - 在未阅读安装手册的情况下，请不要进行制冷剂管连接、排水管连接、电线连接等安装工作。
  - 禁止在系统一米范围内使用任何喷雾剂，如杀虫剂、油漆、发胶或其他有毒气体。
  - 如果漏电保护器或保险丝经常出现故障，请及时联系当地经销商。
  - 请严格按照本安装及保养手册进行安装施工、制冷管道施工、排水管施工及电线连接施工。否则可能导致漏水、电击和火灾事故等。
  - 确保地线的可靠连接。如果地线连接的不可靠，可能导致电击。禁止将地线连接到冷媒管道、排水管道、照明线路或通讯线地线上。
  - 请使用符合容量要求的保险丝。
  - 禁止在机组上或机组内部放置任何其他无关材料。
  - 在使用前确保室外机没有被冰雪覆盖。
  - 进行钎焊作业之前，确保周围没有有毒物质。在使用制冷剂时要佩戴皮革手套，防止冻伤。
  - 防止老鼠或其他小动物对电线、电气部件等的破坏。如果发生啃咬，可能导致火灾。
  - 紧固电缆。外部的应力可能导致火灾。
  - 若室内的配电盘或保险丝经常被切断，请停止使用空调系统并与本公司代理商联系。
  - 在距离强电磁辐射源（如医疗设备）3米以内，不要安装室内机、室外机、遥控器和电缆。
  - 长期不用时，应当切断空调器电源以节约能源；且再次启动时提前通电12小时以上。
  - 禁止踩踏产品或放置任何物品在产品上。
  - 确保地基平稳牢固
    - A. 室外机不能倾斜。
    - B. 不产生异常噪音。不产生异常噪音。
    - C. 在强风或地震时室外机不致坠落。
- 注：
- 建议房间每3到4小时通风一次，定期清洗过滤网。
  - 热泵空调的制热能力与室外环境温度有关。因此，当室外机安装在低温地区的时候，建议安装使用辅助电加热。

## 2. 机组介绍（室外机、室内机、线控器）

本热泵式空调机组为一拖一形式，即一台室外机和一台室内机组合使用。本热泵式空调机可用于制冷、制热、抽湿及送风等用途。这些功能由线控器控制。

### 2.1 室外机

室外机外观如下。（左侧为72外机，右侧为125外机）



### 2.2 室内机

天花板内置风管式室内机，参阅封面图。室内机容量见下表。

表2.1 室内机容量表

室内机	标准容量 (10 <sup>2</sup> W)	
	72	125
天花板内置风管式	○	○

### 2.3 线控器

控制器主要由两部分组成，上部分为显示面板，下部分为操作面板；控制器的功能：主要进行用户空调器的开关、设定运行模式、温度、风扇速度及其他功能设置



## 2. 机组介绍（线控器）

### 2.5.1 机组开机关机

通过线控器上的“开/关”键

### 2.5.2 温度设置和范围

系统的温度设定范围是：18℃至32℃，可通过线控器上的“升温键”和“降温键”设置。






### 2.5.3 工作模式

通过线控器上的“模式”键设置工作模式。

有如下五种模式：

制冷=>除湿=>送风=>制热=>自动=>制冷=>

### 2.5.4 按键功能说明

按键标志	内容描述
	<b>开关机</b> 每按一次，开机或关机；
	<b>模式键</b> 每按一次键模式进行一次切换；
	<b>睡眠/定时键</b> 此按键有两个功能：第一个功能为睡眠，按一下就进入睡眠模式，再按一下退出睡眠模式；第二个功能为定时，长按5s进入定时模式，再按“上升键”或“下降键”调整定时时间，再长按“定时/睡眠键”5s，定时完成；如要取消定时，先长按5s进入定时模式，然后按“上升键”或“下降键”调整时间至0，5s后自动取消定时。
	<b>风扇键</b> 执行内风机风速切换，切换循环：低风 > 中风 > 高风 > 自动风
	<b>上升键</b> 在非定时状态下，连续按此键时，设置温度将以1℃递增（范围为18℃~32℃）。在定时状态下可调整定时时间。
	<b>下降键</b> 在非定时状态下，连续按此键时，设置温度将以1℃递减（范围为18℃--32℃）。在定时状态下可调整定时时间。



## 2. 机组介绍（线控器）

标号	内容描述	标号	内容描述
1	制冷模式标志	17	导风叶片位置显示（此机型不用）
2	除湿模式标志	18	摆风标志（本机型不用）
3	送风模式标志	19	室内机地址/故障显示标志
4	制热模式标志	20	湿度比标号（此机型不用）
5	自动模式标志	21	风速显示标志
6	紫外线标志（此机型不用）	22	摄氏度标号
7	星期显示（此机型不用）	23	睡眠标志
8	负离子标志（此机型不用）	24	压缩机运行标志
9	电加热标志（此机型不用）	25	节能或并用节电标志(此机型不用)
10	定时小时显示	26	除霜标志
11	定时分钟显示	27	华氏度标号（此机型不用）
12	故障标志（此机型不用）	28	室内湿度标识（此机型不用）
13	定时关机标志	29	设置室内湿度标识（此机型不用）
14	定时开机标志	30	温度或湿度值显示
15	设置定时标志	31	设置室内温度标识
16	设置时钟标志（此机型不用）	32	室内温度标识



## 3. 运行指南（运行之前、自动控制、排解疑难）

### 3.1 运行之前



注意

- 长期未使用的机组，应在启动前先通电12小时以上。切勿在通电后立即启动机器，以防压缩机因润滑油未得到充分预热而受损。
- 请确认室外机是否被冰雪覆盖，若被盖住了，请用温水将上面的冰雪除去。但应注意水温不要超过50℃，以防损坏塑料部件。
- 如果预计停机会超过3个月，应关闭主电源。因为油加热带在压缩机停止时也处于工作状态而耗电。建议您在启动机器前请维修人员对机组进行检查。

### 3.2 自动控制

本系统备有下述功能

#### ●3分钟停止保护

为了保护压缩机，当压缩机停止后，最少3分钟无法运转，3分钟后，压缩机才会自动运转。

#### ●3分钟运行保护

确保压缩机至少运转3分钟，（如果压缩机运转不到3分钟，即使室内温度达到设定温度，压缩机仍要运行满3分钟才停止）。但是，压缩机运转不到3分钟，若用遥控器手动停止时，压缩机会停止。

#### ●在制冷运行中的防冻结功能

当室内机出风温度过低时，制冷运行可能会自行切换成送风运行一段时间，以避免在室内热交换器上积霜。

#### ●防冷风功能

制热时，为防止室内机吹出冷风，风扇速度控制在低速风，根据室内盘管温度设定风扇转速。

### 3.3 排解疑难



注意

若有下列异常情况发生，请停止使用空调器，关掉电源开关，并与本公司代理商联系。

- 运转LED和除霜LED闪烁；
- 保险丝熔断频繁或断路保护频繁；
- 外界物质或水分进入空调器内；
- 室内机漏水；
- 出现其它不正常情况。

#### 3.3.1 若问题无法解决

若检查了下述各项后仍无法解决问题，请与本公司代理商联系并向其说明下述各点。

- (1) 机体型号及名称
- (2) 故障内容

#### 3.3.2 空调机不运行

检查“设定温度”设定的温度是否正确。

#### 3.3.3 制冷或制热能力不足

- 检查机体内外的空气流动是否受阻碍。
- 检查室内是否有多个热源体存在。
- 检查门窗是否开着。
- 检查气温是否在运行范围之内。

### 3. 运行指南（排解疑难）

#### 3.3.4 非故障现象

- 从室内机发出异味

长时间使用后气味会粘附在室内机上。请清洗滤网及进风格栅，或保持良好的通风环境。

- 变形部分发出声响

系统启动或停止时，您可能会听到一种摩擦声。这是由于塑料部件热胀冷缩变形而引起的，属正常现象。

- 从室外热交换器发出水蒸汽。

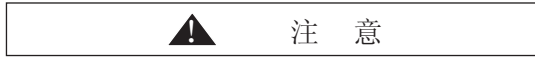
在除霜运行过程中，是附在室外热交换器上的冰霜被融化后产生的水蒸汽。

- 制冷剂流动声响

当机组运转或停止时，您可能会听到制冷剂流动的声音，这是正常的。

获取更多资料 微信搜索蓝领星球

## 4. 室内机安装及尺寸（初期检查、安装）



### 4.1 初期检查

将室内机安装在易于操作及维护的空间如图 4.1 所示。

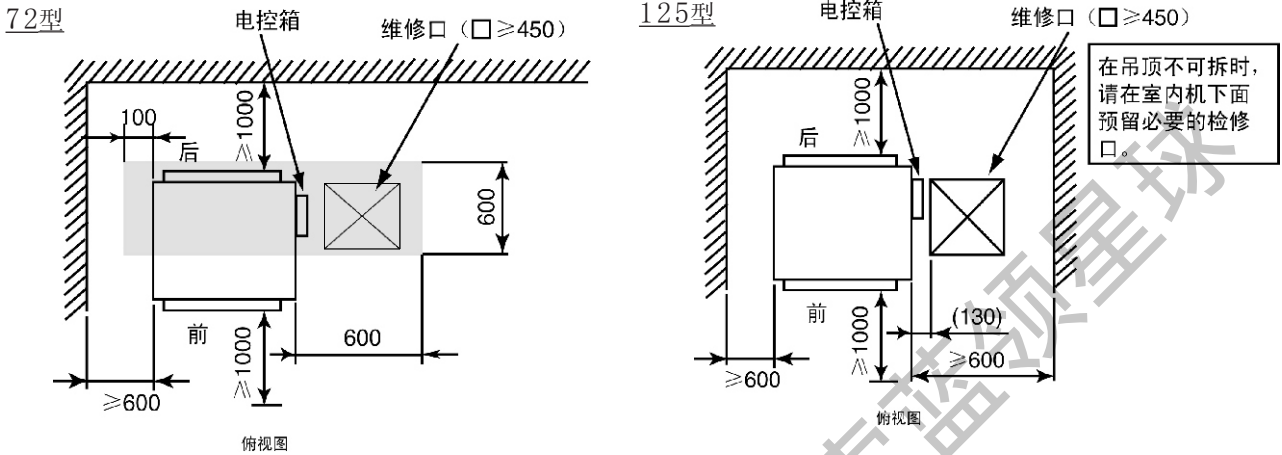


图4.1 操作和维护空间

- (A) 室内机不得安装于电磁波可直接照射在电控箱、遥控线和遥控器的位置。
- (B) 安装室内机尽可能远离电磁波辐射源, 不得少于3米。
- (C) 将线控器安装于铁盒内, 线控器线布于铁管内, 并将铁盒、铁管接地。
- (D) 当电源有杂波时, 安装一滤波器消除杂波。

### 4.2 安装

#### 4.2.1 悬吊螺栓

- (1) 仔细考虑走管、配线和维修, 选定合适的安装位置和方向。
- (2) 安装悬吊螺栓如下图 4.2 所示。

#### 4.2.2 悬吊螺栓和管连接位置

- (1) 标示悬吊螺栓位置、制冷剂管连接位置和排水管连接位置。
- (2) 安装尺寸如图4.3所示。

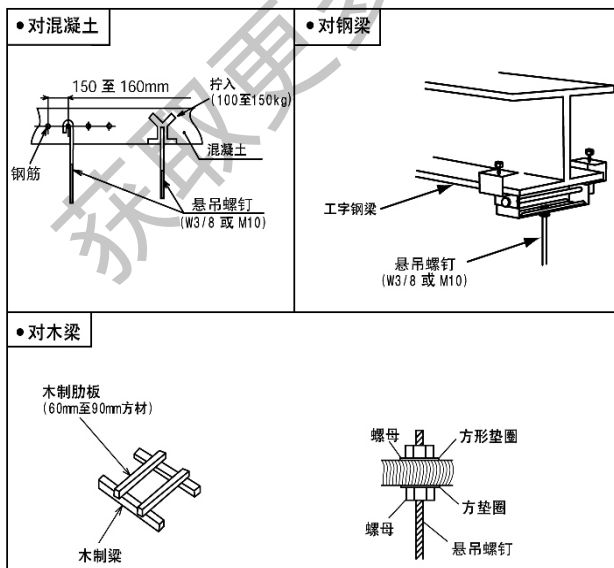
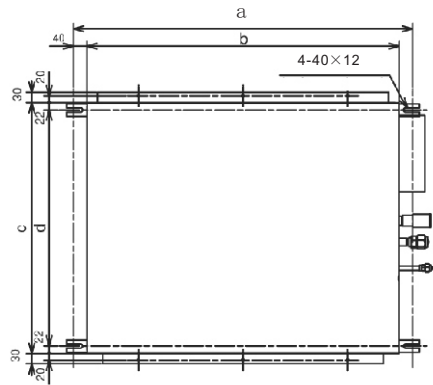


图4.2 悬吊螺栓的固定



室内机容量	尺寸			
	a	b	c	d
72	976	896	717	669
125	1376	1296	796	740

图4.3 悬吊螺栓安装尺寸

## 4. 室内机安装及尺寸 (安装)

### 4.2.3 安装室内机

安装室内机如图4.4所示。

安装现场准备部件

悬吊螺栓 4-M10或W3/8

螺母 8-M10或W3/8

(1) 如何安装悬吊螺栓及螺母

如图4.5所示，将螺母装于四个螺栓上。

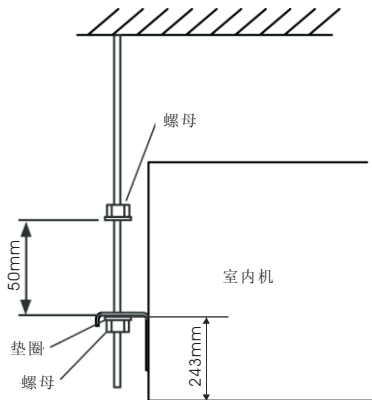


图4.5 悬吊螺栓和螺母

(2) 安装室内机

a. 如图4.6，将左边托架放置于悬吊螺栓的螺母和垫圈之上。

b. 确保左侧托架正确安放于螺母和垫圈上后，将右边托架安放于螺母和垫圈上。

(当安装室内机时，可将悬吊螺栓稍微移开)

### 4.2.4 室内机水平的调整

(1) 检查确认顶面是平的，测量最大顶面倾斜度。

(2) 图4.7所示，室内机右后角稍微低于其他角

(0mm ~ 5mm)，以利于排水。

(3) 调整完毕后，将悬吊螺母拧紧。必须涂上螺纹锁固剂以防螺母松动。

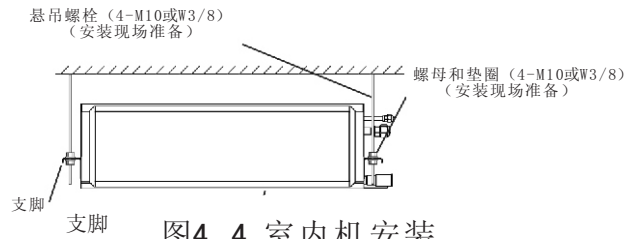


图4.4 室内机安装

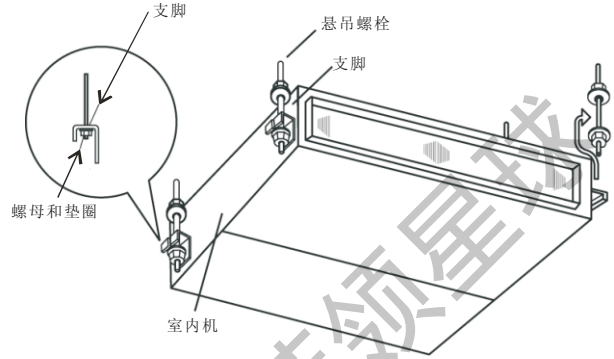


图4.6 吊装方法

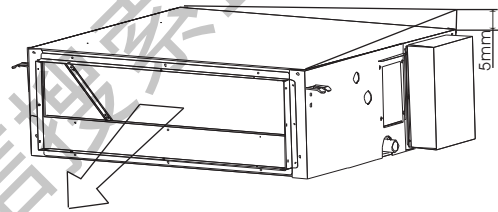
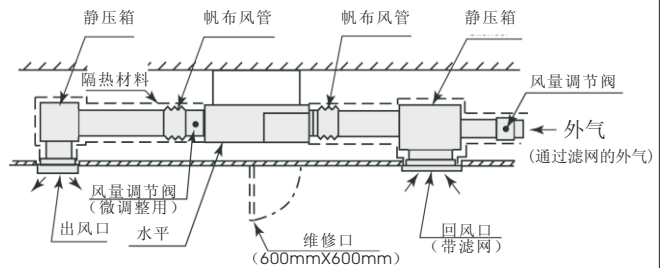


图4.7 顶面倾斜度



机外静压一览表

型号	机外静压 (Pa)	备注
KUR-72FGW/CAF	80/50 (*)	有两种机外静压供选择，方法详见 8.5
KUR-72FGW/SCAF	80/50 (*)	
KUR-125FGW/SEAF	120 (*) / 90	

\*: 出厂设定值

图4.8 风管的连接



安装过程中请用塑料布盖好机器，使之保持清洁

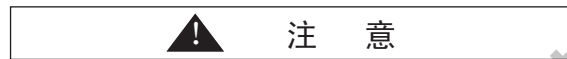
### 4.2.5 风管的连接

风管通过帆布软管与室内机连接，可以有效地隔离噪声和振动。室内机配有带孔法兰，可与风管连接，如图4.8

## 5. 室外机安装及尺寸（初期检查、安装）

### 5.1 初期检查

- 室外机应置于通风良好且干燥的地方。
- 室外机噪音及排气应不影响邻居及周围通风。运行时，机组后侧或左右侧噪音要比前面高。
- 确保地基平稳牢固。
- 不要将室外机安装于高油雾、盐雾或有害气体如硫蒸气等地点。
- 不要安装于电磁波可直接辐射到电控箱的地方。
- 尽可能远离电磁波辐射，至少3米以上。
- 在冰雪覆盖区安装室外机时，要在外机出风口和换热器吸风侧加防雪罩。
- 室外机安装于阴凉处，避免阳光直射或高温热源直接辐射。
- 不要安装于多尘或污染严重处，防止室外机换热器堵塞。
- 室外机安装于公众不容易接近的地方。
- 不应将室外机安装于季风可以直接吹到室外换热器或建筑物间隙风可以直接吹到室外机风扇的地方。



注：如果超强风直吹室外机的换气部分，可能引起风扇翻转而损坏。  
铝箔翅片很锋利，谨防划伤。  
在屋顶或某处安装的室外机，除维修工程师外，其他人不能接触室外机。

### 5.2 安装

- (1) 使用地脚螺栓紧固室外机，使用附件提供的垫圈将室外机紧固到地脚螺栓上。
- (2) 当使用地脚螺栓紧固室外机时，紧固孔的位置如图5.1所示。
- (3) 地脚螺栓紧固室外机示例 如图5.2
- (4) 为防止室外机倾斜产生异常噪音,或由于强风和地震造成倾斜,要切实固定室外机。
- (5) 在屋顶或阳台安装机组时,寒冷的早晨冷凝水有时会结冰。因此,避免在人常走的地方排水,防止滑倒。

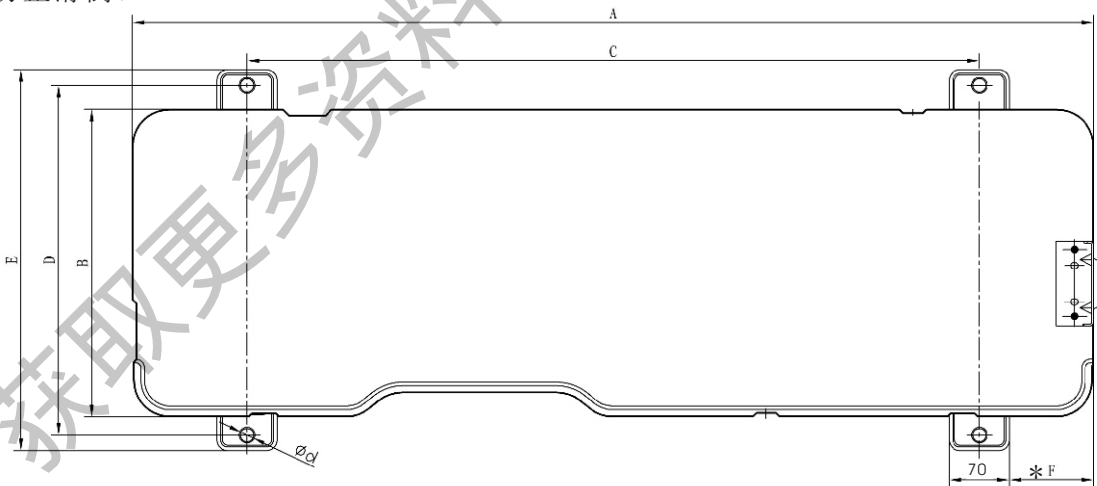


图5.1 地脚螺栓的位置

型号	A	B	C	D	E	F	d
KUR-72FGW/CAF	948	338	580	378	413	149	15
KUR-72FGW/SCAF	948	338	580	378	413	149	15
KUR-125FGW/SEAF	948	338	571	378	413	153	15

注：为了使从底部的配管施工与基础没有干涉，需要保证[\*F]的尺寸

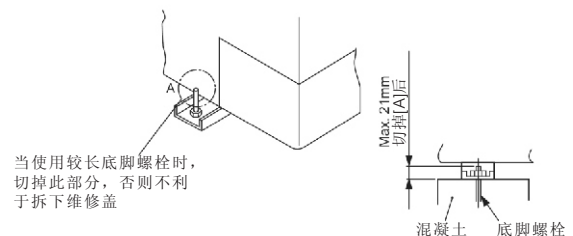


图5.2 地脚螺栓固定室外机示例

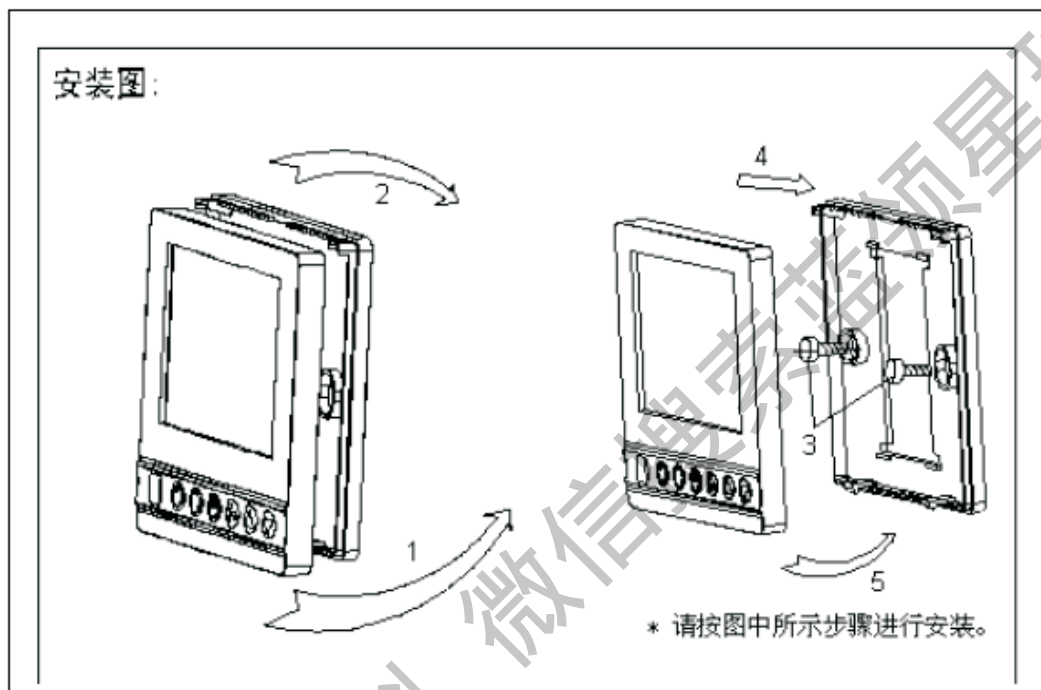
## 6. 线控器安装

### 线控器安装

请由专业人员安装,安装前请确认已切断电源。本产品应安装在空气流通的环境,远离热源。

安装步骤:

- 用小‘一’字螺丝刀插入线控器下方的方形槽中,松开后盖下部;
- 松开后盖上部,取出后盖;
- 将后盖固定在指定的位置上,接上通讯线;
- 固定前盖上端;
- 将前盖下端压入后盖中,扣上前盖。



## 7. 管道配置 (管材、制冷管道、管道连接)

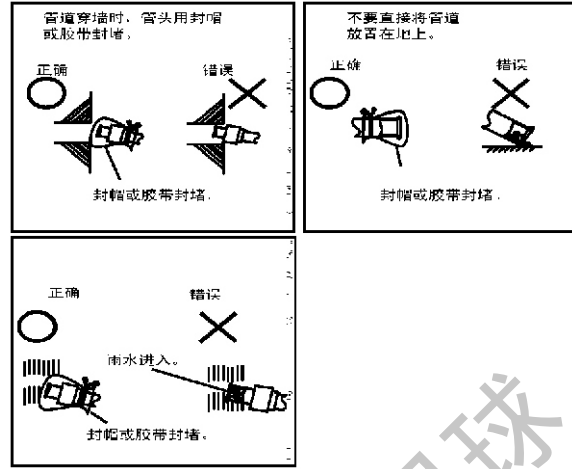
### 7.1 管材

- (1) 安装现场准备铜管。
- (2) 选择管内无尘无潮气的干净铜管，在管道安装前，用氮气或干空气吹除管内灰尘及杂质。
- (3) 根据表7.1选择铜管尺寸。



注意

- 管道穿过墙孔等的时候，管头一定要用封帽或胶带封堵；
- 在没有封帽或胶带封堵的情况下，禁止将管道直接放在地上。



### 7.2 制冷管道

按照表7.1要求配置制冷管道，各管径所用螺母的拧紧力矩按照表7.2

配管直径	紧固力矩
Φ6.35 (1/4)	20N·m (2kgf·m)
Φ9.52 (3/8)	40N·m (4kgf·m)
Φ12.7 (1/2)	60N·m (6kgf·m)
Φ15.88 (5/8)	80N·m (8kgf·m)
Φ19.05 (3/4)	100N·m (10kgf·m)

机型		KUR-72FGW/CAF KUR-72FGW/SCAF	KUR-125FGW/SEAF
配管 外径 (mm)	气管	Φ15.88	Φ15.88
	液管	Φ9.52	Φ9.52
最大总配管长度		20m	50m
室内外机最大高低差		10m	20m (室外低于室内时: 15m)

表7.2 拧紧螺母的扭矩

表7.1 室内外机管道尺寸

### 7.3 管道连接

- (1) 确认截止阀已关闭。
- (2) 现场筹备管道。
- (3) 对于配管连接，用扳手拧紧纳子帽。
- (4) 连接完制冷剂管后，用工厂提供的保温管将制冷管道保温。见图7.1。
- (5) 内机制冷剂进出管和冷凝水出管位置见图7.2

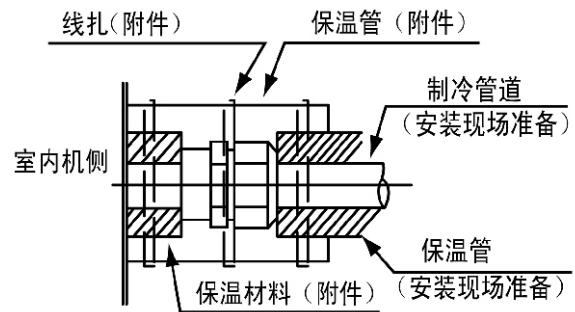
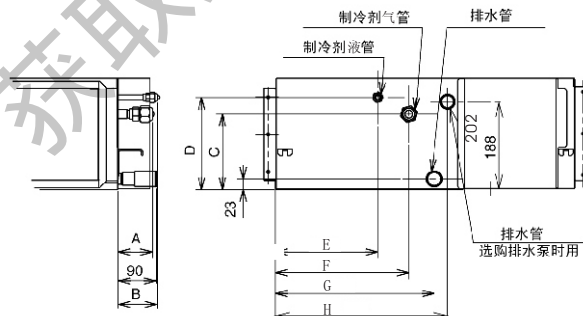


图7.1 管的保温



室内机型号	A	B	C	D	E	F	G	H
KUR-72FG/CAF	77	95	156	212	242	294	378	409
KUR-125FG/EAF	78	95	204	242	237	312	375	406

图7.2 管连接的位置

## 7. 管道配置（管道连接、气密试验、抽真空与充注制冷剂）

### 7.4 气密试验

<见图7.3>

- (1) 出厂时截止阀已关闭，安装时应进行确认。
- (2) 连接内外机间的制冷管道（现场准备）。每隔一定长度应设一处支撑，避免制冷管道碰到建筑物的墙、天花板等。（如果碰到的话，会因管道震动而发出异常的噪音，并应特别注意短配管的情况。）
- (3) 紧固纳子帽与配管之前，要在喇叭口的密封面上涂布少量冷冻机油。紧固纳子帽时要使用两个扳手。冷冻机油现场提供。

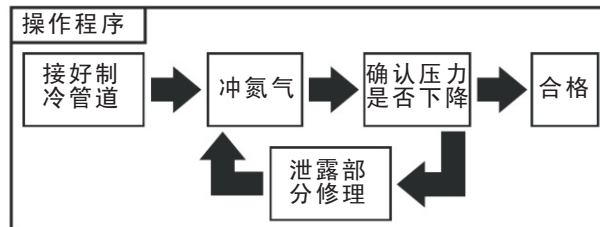


图7.3 气密试验检测操作程序

(4) 截止阀

- 当阀接近全开时，用力不要过大（ $5N \cdot m$ 以下）。
  - 禁止松开止退圈。否则很危险，因为阀杆会弹出。
  - 试运转时，阀要全开，否则设备会损坏。
- (5) 用充注软管把多功能测量计与氮气罐连接到气阀和液阀的检测接头上，进行气密试验。不要打开截止阀。试验氮气打压压力为 $4.15MPa$ 。
  - (6) 用泡沫来检查纳子帽和钎焊处是否有泄漏。
  - (7) 气密试验后，释放氮气。

### 7.5 抽真空与充注制冷剂

<见图7.4>

- (1) 在气液两侧连接多功能测量计和真空泵，抽真空，直到真空度达到 $-756mmHg$ 以下。
- (2) 抽真空完成后，关闭多功能测量计的阀门，停止抽真空并保持1小时。确认多功能测量计的压力没有回升。
- (3) 完全打开气阀和液阀。
- (4) 现场连接配管时需要根据管径和管长添加冷媒。
- (5) 冷媒充注后，用卤素检漏仪或泡沫来检查纳子帽和钎焊处是否有泄漏。要使用在化学反应下不致生成氨（ $NH_3$ ）的泡沫。

注：

1. 当阀杆的封帽打开，集聚在O型圈与螺纹之间的气体会释放，可能会产生异音，这种现象不是泄漏。
2. 本系统仅适合R410A冷媒。多功能测量计和充注软管都必须是R410A专用的。
3. 如果真空度达不到 $-0.1MPa$ （ $-756mmHg$ ），说明可能存在泄漏。应再进行一次漏气检查。如果没有泄漏，应再抽真空，直到真空度达到 $-756mmHg$ 以下。



注意

- 制冷剂过多或不足是机组出现问题的主要原因，根据手册内的追加充注表格充注正确的制冷剂量。
- 检查有无制冷剂泄漏。大量制冷剂泄漏可能导致呼吸困难，如室内有明火将产生有害气体。



## 7. 管道配置（抽真空与充注制冷剂）

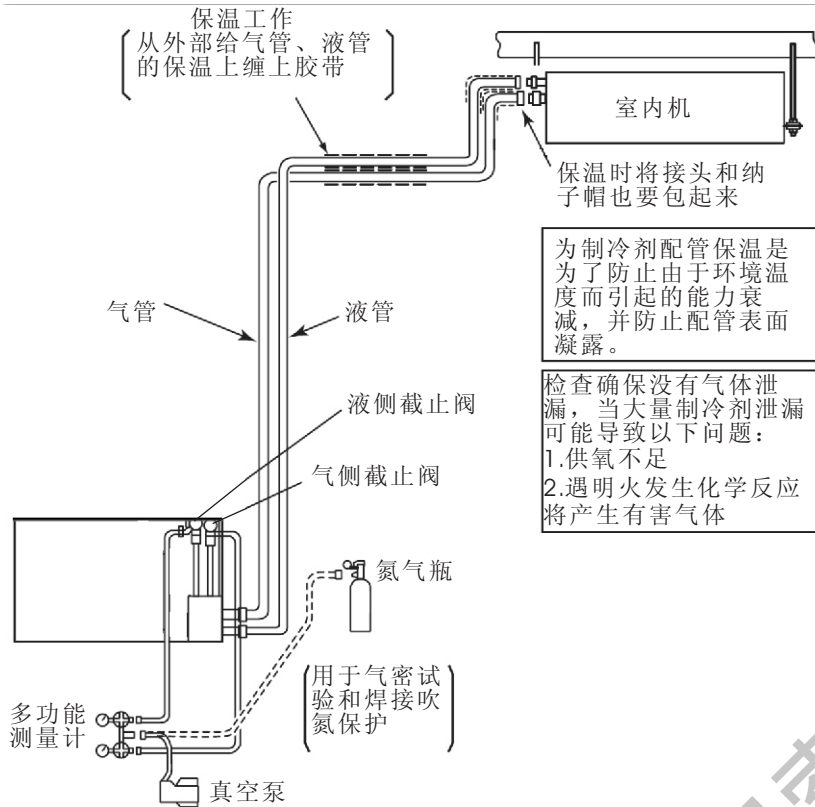


图7.4 抽真空操作示意图

### (6) 追加充注制冷剂

- 室外机已经充入冷媒。如表7.3

表7.3 出厂时室外机充注量 $W_0$  (kg)

室外机	$W_0$ (kg)
KUR-72W/CAF	1.75
KUR-72W/SCAF	1.75
KUR-125W/SEAF	3.0

- 工厂封入的冷媒量已含5.0m配管的，若配管长度小于5.0m，不需要补充冷媒。

若配管长度大于5.0m，则超过部分按如下充注冷媒。

追加充注量 $W_1$  (kg) = (实际液管配管长度(m) - 5.0(m)) × 每米补充量A (kg/m)

液管直径	Φ9.52
追加冷媒量A kg/m	0.015

- 追加充注量记录

此系统的总充注量： $W = W_0 + W_1$

## 7. 管道配置 (排水管)

### 7.6 排水管

- (1) 排水管的连接位置见图7.5。
- (2) 准备外径为32mm的聚氯乙烯管。
- (3) 用粘合剂和工厂提供的卡箍固定聚氯乙烯管到排水管上，排水管向下倾斜度为： $1/25 \sim 1/100$ 。
- (4) 接好排水管后作保温。

**注意**

当进风口或周围空气相对湿度超过80%时，安装现场做一个辅助接水盘，置于室内机下边，如图7.6所示。

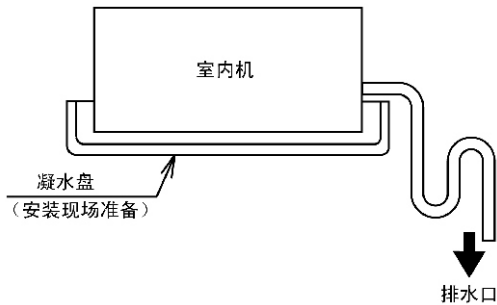
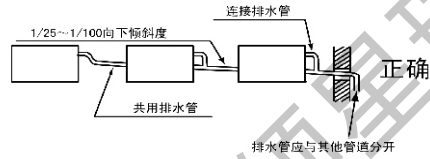
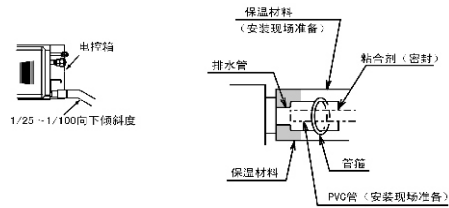


图7.6 接水盘

**注意**

- (1) 安装排水管应向下倾斜，否则会导致室内机关闭时冷凝水倒流且漏入房间。
- (2) 排水管不得与污水管或其它排水管相接。
- (3) 当排水总管与室内机相连时，室内机必须高于总管。根据室内机冷量大小及数量多少选择足够尺寸的排水管。
- (4) 在接好电线和排水管后，按下面步骤检查确认水流通畅。
  - a. 接通电源
  - b. 往接水盘中注入2或2.5升水。
  - c. 检查并确保水流通畅、不漏水。当管的末端没有水流出时，再注入2升水。
- (5) 用户如有安装困难，请选配排水泵组件。

(未选购排水泵时)



(选购排水泵时)

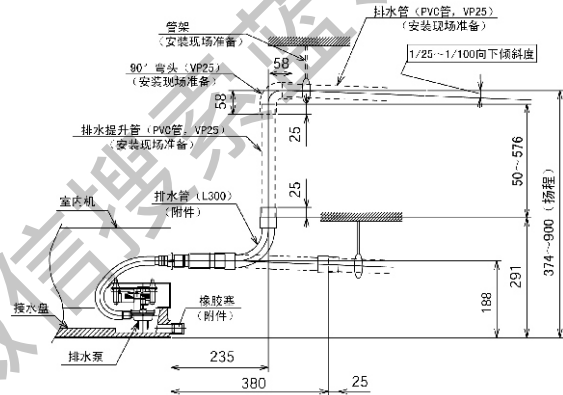


图7.5 排水管

## 8. 配线（一般检查、室内机接线）

### 警告

- 在进行接线工作或定期检查之前，要关掉室内外机的主电源开关达3分钟以上。
- 在进行接线工作或定期检查之前，确保室内外机风扇已停止转动。
- 保护好电线、电器件等，以防老鼠及其它小动物破坏。如未保护，老鼠可能会咬坏未加保护的器件。严重时，有可能导致火灾的发生。
- 避免电线接触制冷剂管道、钢板边缘和电器部件。否则电线会被损坏，严重时，有可能导致火灾的发生。
- 在电源上安装一个ELB(漏电保护器)。

如果没有安装，将有可能引起电击，严重时有可能引发火灾。

- 按照以下力矩紧固螺钉：

M4: 1.0~1.3 N·m

M5: 2.0~2.5 N·m

M6: 4.0~5.0 N·m

M8: 9.0~11.0 N·m

M10: 18.0~23.0 N·m

接线工作时必须保证以上紧固力矩。

### 注意

- 用胶带等材料沿电线包裹，封住接线孔，防止冷凝水及昆虫进入。
- 用线扎紧固室内(外)机的电线。
- 用线扎固定电控箱中的线控器线。
- 用机器内的线扎将电源线固定牢固。

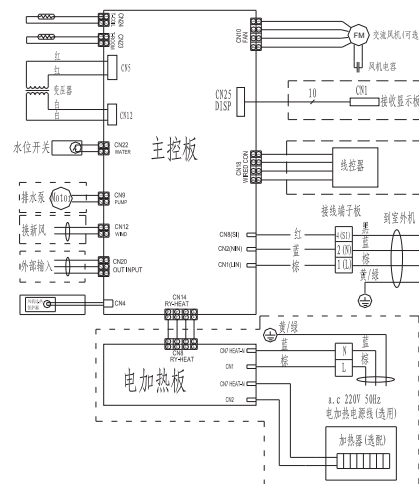
注：当室外机配线未采用导线管时，要将其与橡胶圈固定。

### 8.1 一般检查

- (1) 确保安装现场用电器件(电源开关、断路器、导线、线管连接和接线端子)已按技术手册 I 数据选择，器件符合国家电工标准。
- (2) 检查电源电压是否在额定电压 $\pm 10\%$ 的范围内，并且地线是否包含在电源线中。否则，电器件将有可能被损坏。
- (3) 检查电线容量是否满足使用要求。否则在启动时会由于电压过低使压缩机不能启动。
- (4) 检查确保地线已可靠连接。
- (5) 安装一主电源开关，三相电安全电气距离 $\geq 3.5\text{mm}$ ，单相电安全电气距离 $\geq 3.0\text{mm}$ 。使用三相电源的机器，请使用专用的三相电源开关。
- (6) 通过测量接地与电器件端子之间的绝缘电阻，确保绝缘电阻在1兆欧以上。否则，不能启动系统，直到找到漏电原因并维修。

### 8.2 室内机接线图（右图）内

由于机型不同，实际接线可能会有改变，  
请以室内机贴接线图为准



室内机接线图

## 8. 配线（室外机接线、室内外机连线）

### 8.3 室外机接线图（右图）

由于机型不同，实际接线可能会有改变，

请以室外机贴接线图为准外机连线

### 8.4 室内外机连线 室内外机连线

- (1) 连接电源线到室外机电气箱内的端子排上。  
并且连接地线到室外机的电气箱内，参照右图。
- (2) 禁止在维修盖前面的紧固螺钉上接线。
- (3) 连接室内机和室外机之间的配线，检查确保每个端子排上端子压接线的拉力。
- (4) 连接室外机和室内机之间的联机线要使用  $4 \times 0.75 \text{mm}^2$  YZW线，分别连接到室内外机之间的端子排的端子上，具体见室内、外机接线图。
- (5) 每个系统单独安装主开关和ELB，并选择反应时间在0.1秒之内的高灵敏度ELB。推荐的容量见表8.1
- 6) 现场连接的电线及电源线最小线径见表8.2。

注：注：

1. 室外机和室内机之间的联机线总长度小于52m，室外机线到集控器之间的通讯线用屏蔽双绞线，最长为500m（大于 $0.75 \text{mm}^2$ ）
2. 线控器线为标配线，如长度不够，可选择同型号配线，最长为40m。
3. 连接室内外机联机线到端子板上的相应位置，电源线只连接室外机相应端子上。

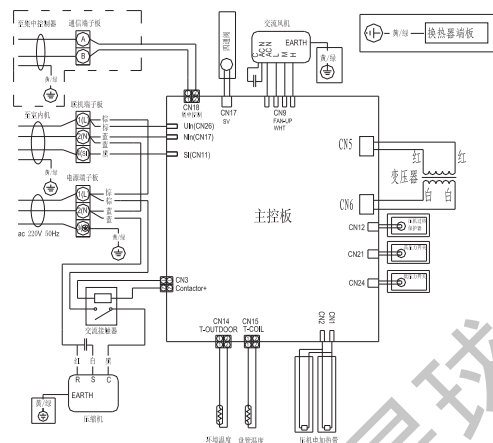
### 8.5 静压选择接线

KUR-72FGW/CAF	静压 (Pa)	50 (*)	80
	插头颜色	白色	红色
KUR-72FGW/SCAF	静压 (Pa)	50 (*)	80
	插头颜色	白色	红色
KUR-125FGW/SEAF	静压 (Pa)	120 (*)	90
	插头颜色	红色	白色

\*：出厂设定值

上述内机出厂时72机的白色的插头插在对接端子上，125机的红色插头插在对接端子上，如希望改变静压，72的红色插头插在对接端子、125的白色插在对接端子上即可。

单相电外机接线图



三相电外机接线图

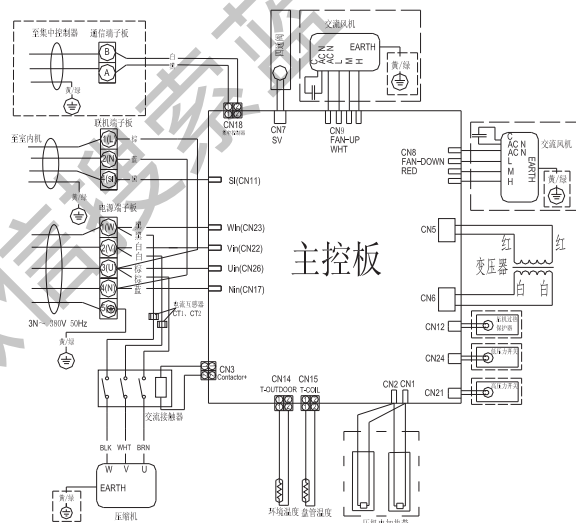


表8.1 室外机电参数、开关容量等

型号	电源	ELB	
		额定电流 (A)	电流敏感度 (mA)
KUR-72W/CAF	220V~50Hz	30	30
KUR-72W/SCAF	380V~50Hz	20	30
KUR-125W/SEAF	380V~50Hz	30	30

表8.2 电源线规格

型号	电源	电源线尺寸	信号线尺寸
		GB4706.1-1998 ※1	GB4706.1-1998 ※1
KUR-72FGW/CAF	220V~50Hz	3X2.5mm <sup>2</sup>	4X0.75mm <sup>2</sup>
KUR-72FGW/SCAF	380V~50Hz	5X2.5mm <sup>2</sup>	
KUR-125FGW/SEAF	380V~50Hz	5X2.5mm <sup>2</sup>	

## 8. 配线（室外机接线、室内外机连线）

注：

- (1) 现场配线时要依照当地法律法规的规定。
- (2) 上述电线※1按国标GB4706.1-1998中最大电流选择，63A以上电源线尺寸参照其它标准。上述配线容量依据ELB保护协调确定。
- (3) 控制系统使用屏蔽线，并将其接地。
- (4) 在电源线串接情况下，合计电流值并按下表选电线。

按国标GB4706.1-1998		
电流 (A)	线型 (mm <sup>2</sup> )	
$i \leq 6$	0.75	※2：当电流超过63A时，不要串接接线。
$6 < i \leq 10$	1	
$10 < i \leq 16$	1.5	
$16 < i \leq 25$	2.5	
$25 < i \leq 32$	4	
$32 < i \leq 40$	6	
$40 < i \leq 63$	10	
$63 < i$	※2	

获取更多资料 微信搜索蓝领星球

本产品执行标准

GB/T18836-2002

检验合格证	
检验结论:	检验合格, 准予出厂
检验签章:	
检验日期:	

广东科龙空调器有限公司  
广东省佛山市顺德区容桂桥东路2号  
邮编: 528303  
[Http: //www.kelon.com](http://www.kelon.com)

全国统一客服热线: 4008099999

版本号: 1432377-B