
VRV SYSTEM Inverter Air Conditioners

MODELS**Ceiling-mounted Duct type**

FXM40LVE	FXMQ40MVE	FXMQ40MAVE
FXM50LVE	FXMQ50MVE	FXMQ50MAVE
FXM63LVE	FXMQ63MVE	FXMQ63MAVE
FXM80LVE	FXMQ80MVE	FXMQ80MAVE
FXM100LVE	FXMQ100MVE	FXMQ100MAVE
FXM125LVE	FXMQ125MVE	FXMQ125MAVE
FXM200LVE	FXMQ200MVE	FXMQ200MAVE
FXM250LVE	FXMQ250MVE	FXMQ250MAVE

English

Deutsch

Français

Español

Italiano

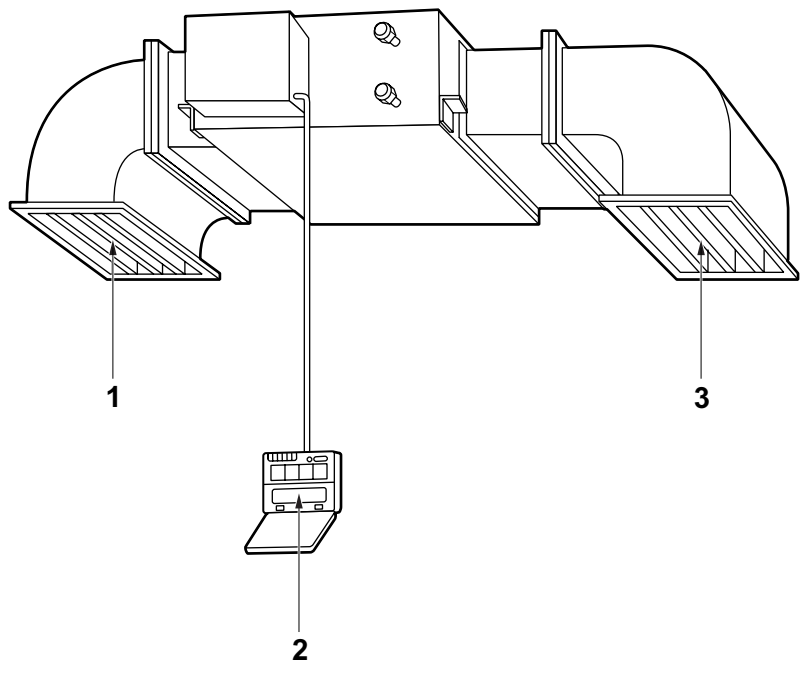
Ελληνικά

Nederlands

Portugues

Русский

中文
(繁體)中文
(简体)



1

Thank you for purchasing this Daikin air conditioner. Carefully read this operation manual before using the air conditioner. It will tell you how to use the unit properly and help you if any trouble occurs. This manual explains about the indoor unit only. Use it along with the operation manual for the outdoor unit. After reading the manual, file it away for future reference.

Vielen Dank für den Kauf einer Klimaanlage von Daikin. Lesen Sie dieses Betriebshandbuch vor Inbetriebnahme der Klimaanlage sorgfältig durch. Sie erfahren hier, wie die Einheit korrekt genutzt wird, und es ist Ihnen bei Störungen behilflich. Das Betriebshandbuch erklärt nur das Innenaggregat. Verwenden Sie es deshalb zusammen mit dem entsprechenden Handbuch für das Aussenaggregat. Wenn Sie das Handbuch durchgelesen haben, bewahren Sie es gut auf, damit Sie auch später noch nachschlagen können.

Nous vous remercions pour votre acquisition de ce système de climatisation Daikin. Lisez attentivement ce manuel avant d'utiliser le climatiseur. Il vous expliquera comment vous servir correctement de l'appareil et vous guidera en cas de problème. Ce manuel ne décrit que l'unité intérieure. Utilisez-le avec le manuel de l'unité extérieure. Lorsqu'il vous aura lu le manuel, rangez-le afin de pouvoir vous y référer ultérieurement.

Le agradecemos la compra de este acondicionador de aire Daikin.

Lea cuidadosamente el manual de funcionamiento antes de utilizar el acondicionador de aire. Dicho manual le indicará cómo utilizar adecuadamente la máquina y le ayudará en caso de avería. Este manual describe sólo la unidad interior. Utilice conjuntamente con el manual de instrucciones de la unidad exterior. Después de leer el manual, consérvelo para consultas futuras.

La ringraziamo di aver acquistato questo condizionatore d'aria Daikin
Leggere attentamente questo manuale prima di utilizzare il condizionatore. Contiene le istruzioni per usare correttamente l'unità e per rimediare ad eventuali problemi di funzionamento. Il presente manuale è valido per l'unità interna. Utilizzarlo congiuntamente al manuale d'istruzioni per l'unità esterna. Dopo averlo letto, conservare il manuale per consultazioni future.

Σας ευχαριστούμε που αγοράσατε αυτή την κλιματιστική συσκευή της Daikin.
Διαβάστε προσεκτικά αυτό το εγχειρίδιο χρήσης πριν χρησιμοποιήσετε την κλιματιστική συσκευή. Θα σας εξηγήσει πώς να χρησιμοποιείτε τη μονάδα σωστά και θα σας βοηθήσει αν παρουσιαστεί κάποιο πρόβλημα. Αυτό το εγχειρίδιο περιγράφει μόνο την εσωτερική μονάδα. Χρησιμοποιήστε το μαζί με το εγχειρίδιο λειτουργίας για την εξωτερική μονάδα. Αφού διαβάσετε το εγχειρίδιο, φυλάξτε το για μελλοντική χρήση.

Wij danken u voor de aankoop van deze Daikin-airconditioner.

Lees deze bedrijfshandleiding aandachtig door voordat u de airconditioner gebruikt. Het omvat uitleg over het correcte gebruik van de unit en biedt hulp in geval een storing mocht optreden. Deze handleiding beschrijft alleen het binnentoestel. Gebruik ze samen met de bedieningshandleiding voor het buitentoestel. Gebruik deze handleiding voor verdere raadpleging.

Obrigado pela sua compra deste aparelho de ar condicionado Daikin.

Leia com atenção este manual de operação antes de proceder à utilização do aparelho de ar condicionado. Este indicará-lhe-á como deverá utilizar a unidade correctamente e ajudá-lo-á no caso de surgir qualquer problema. Este manual apenas contém explicações sobre a unidade interior. Use-o em conjunto com o manual de operação da unidade exterior. Depois de ler o manual, guarde-o a fim de o poder consultar caso venha a ser preciso.

Благодарим за покупку кондиционера Daikin. До начала работы с кондиционером внимательно изучите данное руководство по эксплуатации. В нем излагаются правила пользования и приводятся рекомендации по поиску и устранению неисправностей. В данном руководстве рассматривается только комнатный блок. Используйте его вместе с руководством для наружного блока. После изучения руководства сохраните его для справки.

感謝您購買大金的空調機。

在使用本空調機之前，請仔細閱讀本使用說明書。

本說明書說明空調機的正确的使用方法，以及發生故障時的對應措施。本使用說明書為室內機專用的說明書，請同時參照閱讀室外機附帶的使用說明書。

閱讀完畢本說明書以後，請妥善保管，以備需要時查閱。

感谢您购买大金的空调机。

在使用本空调机之前，请仔细阅读本使用说明书。

本说明书说明空调机的正确使用方法，以及发生故障时的对应措施。本使用说明书为室内机专用的说明书，请同时参照阅读室外机附带的说明书。

阅读完毕本说明书以后，请妥善保管，以备需要时查阅。

安全注意事項

請務必遵守以下項目。

〈 在使用本空調機之前，請仔細閱讀本使用說明書，以確保正確的使用。〉

- 此空調機屬非通用型。
- 在此表示的注意事項，分以下兩種。
以下記載的有關安全注意事項都是非常重要的，請務必遵守。

⚠ 警告 若不遵守，會造成死亡或嚴重受傷等情況。

⚠ 注意 若不遵守，會造成受傷或機器損壞的情況。
根據狀況不同，還會造成嚴重受傷等情況。

— ⚠ 注意 —

- 不要在室外機附近堆放物品，也不要讓落葉等垃圾堆積在空調機周圍。
落葉中容易有小動物作窩，而小動物可能侵入空調機內。一旦動物進入空調機內，如果碰到電氣零件，可能造成故障、冒煙或火災。

各部名稱

請參看第 [1] 頁圖 1

1. 空氣吹出口
2. 遙控器
3. 空氣吸入柵格

機器的型式和運轉噪音

型號		40	50	63	80	
型式	額定冷氣容量 (kW)	4.5	5.6	7.1	9.0	
	額定暖氣容量 (kW)	5.0	6.3	8.0	10.0	
運轉噪音 (dBA)	FXM ~ LVE	高低	39	39	42	43
		高低	35	35	38	39
	FXMQ ~ M(A)VE	高低	39	39	39	42
		高低	35	35	35	38

型號		100	125	200	250	
型式	額定冷氣容量 (kW)	11.2	14.0	22.4	28.0	
	額定暖氣容量 (kW)	12.5	16.0	25.0	31.5	
運轉噪音 (dBA)	FXM ~ LVE	高低	43	45	48	48
		高低	39	42	45	45
	FXMQ ~ M(A)VE	高低	43	45	48	48
		高低	39	42	45	45

注意

- 噪音級：無回聲的實驗室轉化聲值，在空調中央下 1.5 米處測量，實際運轉時由於外部環境影響，聲值比標準稍高。

維護

— ⚠ 警告 —


- 除日常保養外，維修只能由專業維修人員進行。
- 在接觸接線裝置之前，必須切斷所有電源。
- 安裝選配件時，請專業人員經手。
一定要採用本公司指定的選配件。
自己安裝不當可能導致漏水、觸電和火災。

— ⚠ 注意 —

- 只有在停機並關掉電源後才能清潔空調機。
否則可能觸電或受傷。
- 勿用水洗空調機。
否則可能觸電。
- 可向負責安裝的人員請教空調機內部的清掃方法。
清掃方法不當會造成塑料部件損壞，或者漏水和觸電。
- 清潔或保養空氣過濾器等部件時，要當心立足處。
進行作業時必須登高，請注意安全。
立足處不平穩的話，可能會踩空、摔倒，造成受傷。

空氣濾塵網的清掃方法

(空氣濾塵網為選配附件。)

當顯示器上顯示“”指示時，請清掃空氣濾塵網。

(清掃濾塵網的時間到)

如果空調機安裝的房間內的空氣中污垢非常多，請增加清掃的次數。

(在通常使用的條件下，作為一般的尺度，應每隔半年清掃一次空氣濾塵網。)

1. 拆下空氣濾塵網。
2. 清掃空氣濾塵網。
使用吸塵器 **A)** 清掃或用水清洗 **B)**。
A) 使用吸塵器。



B) 用水清洗。

清洗空氣濾塵網時，可使用柔軟的毛刷和中性洗滌劑。




甩幹水分，並在陰涼處晾幹。

注意

- 勿用 50°C 以上熱水清洗，以免掉色或變形。
- 勿在火上烤乾。過濾器可能會着火。

3. 固定好空氣濾塵網。

4. 按遙控器上的“濾波網清掃指示不復位”鈕。
按“濾塵網清掃指示復位”鈕。“”（濾塵網清掃時間到）顯示消失。
（詳細內容，請參照室外機的使用說明書。）

注意

- 除清掃以外，請勿拆下空氣濾塵網。
否則，空調機將會發生故障。

空氣吹出口和外側面板的清掃方法

1. 使用柔軟的布擦拭。
2. 當污垢難以除去時，可沾水或中性洗滌劑擦拭。

注意

- 請勿使用汽油、苯、揮發劑、去污粉和殺虫劑等，否則將會引起掉色或變形。
- 請勿使室內機受潮、淋水，否則可能會引起電氣短路或發生火災。
- 勿用 50 °C 以上的熱水，否則會導致掉色或變形。

DAIKIN INDUSTRIES, LTD.

Head office:

Umeda Center Bldg., 2-4-12, Nakazaki-Nishi,
Kita-ku, Osaka, 530-8323 Japan

Tokyo office:

JR Shinagawa East Bldg., 2-18-1, Konan,
Minato-ku, Tokyo, 108-0075 Japan

DAIKIN EUROPE NV

Zandvoordestraat 300, B-8400 Oostende, Belgium

大金工業株式会社

總公司

日本大阪府大阪市北區中崎西二丁目4番12號
梅田中心大廈 郵政編號 530-8323

東京分公司

日本東京都港區港南二丁目18番1號
JR品川東大廈 郵政編碼108-0075

大金工業株式会社

总公司

日本大阪府大阪市北区中崎西二丁目4番12号
梅田中心大厦 邮政编码 530-8323

东京分公司

日本东京都港区港南二丁目18番1号
JR品川东大厦 邮政编码108-0075