

CHANGHONG 长虹®

分体落地式空调器

使用安装说明书

适用机型:

KFR-72LW/DHA 系列

KFR-50LW/DHA 系列

KFR-72LW/HA 系列

KFR-50LW/HA 系列

KF-72LW/HA 系列

KF-50LW/HA 系列

目录

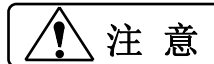
1. 安全注意事项.....	1
2. 重要参数.....	1
3. 部件介绍.....	2
4. 操作指南.....	5
5. 维护保养.....	6
6. 正常现象.....	7
7. 故障分析.....	7
8. 安装说明.....	8

该产品符合 GB/T 7725-2004 标准，达到国家能效标准要求，具体的国家能效标准和能效等级参见室内机能效标识。使用前请仔细阅读本说明书，并妥善保存以备日后参考。

1.安全注意事项



- 1.切勿擅自安装！本空调器应按照国家布线规则进行安装,只有在正确安装后才能长久可靠地使用，不正确的安装可能会引起漏水、漏氟、火灾或触电等。
- 2.插座和供电线路容量必须足够，插座必须装有地线，插座和空调器电源线上的火线、零线、地线必须一一对应，否则可能引起触电或火灾。
- 3.如果电源线损坏，为避免意外事故，必须由厂商或维修部门专业人员进行维修和更换。
- 4.禁止小孩、老人或体弱的人在无监督的情况下使用本空调器。确保年幼的孩子不得单独操作本空调器。



- 1.本空调器只能使用单相 220V~ 50Hz 电源。请使用指定规格的电源线，切勿自行改制。
- 2.请不要将接地线与煤气管、自来水管相接，接地不充分可能导致触电。
- 3.线束、排水管和压缩机管路确保正确连接，若连接不正确可能引起空调器不工作、工作一段时间后效果变差、漏水、漏氟、触电或火灾等。
- 4.请不要在运转中通过开启或切断主电源来开关机，长期不用时请用遥控器或面板按键关机后切断主电源。
- 5.当环境湿度较大时，请将风速调高一档，或将风门叶片调到出风量最大位置，以防止水滴落下。
- 6.若风门叶片无法闭合,请断电后重新上电开机。
- 7.请不要在可能泄漏易燃易爆气体或腐蚀性气体以及环境潮湿、电磁干扰大的地方安装空调器。本空调器室内机防水等级为 IPX0，请不要在洗衣房和浴室等潮湿环境下使用。
- 8.请不要忘记经常给室内通风，尤其是室内有煤气设备时。
- 9.请勿将空调器的风直接吹向动物或植物，否则可能导致不良影响。
- 10.清扫时务必关闭空调器，切断主电源，确认风扇已完全停止。
- 11.请不要将手指、棍棒伸入空调器的吸、排风口，由于风扇高速运转，可能导致受伤。
- 12.空调器运转时，请不要手动调节摆叶位置，否则可能导致空调器工作不正常。
- 13.请不要在室外机上放置物品，要经常检查其安装支架，若有损坏，应及时修理，否则机组可能掉下造成伤害。
- 14.异常时（有烧焦的糊味等），立即关机切断主电源，并与我们的经销商联系。
- 15.修理时，请与我们的经销商联系，不当的修理可能会导致意外事故。
- 16.空调器的移动和安装应请专业人员或与我们的经销商联系。

2.重要参数

熔断器规格: T5AL 250V~。

辅助电加热器

空调机型	电加热器材料	电加热器功率	电加热器额定电流	电加热器表面与塑压件最小距离
KFR-72LW/DHA (W1-H) +T KFR-72LW/DHA (W1-H) +1	电加热管	2100W	9.7A	47mm
KFR-50LW/DHA (W1-H) +T KFR-50LW/DHA (W1-H) +1	电加热管	2100W 1800W	9.7A 8.3A	47mm

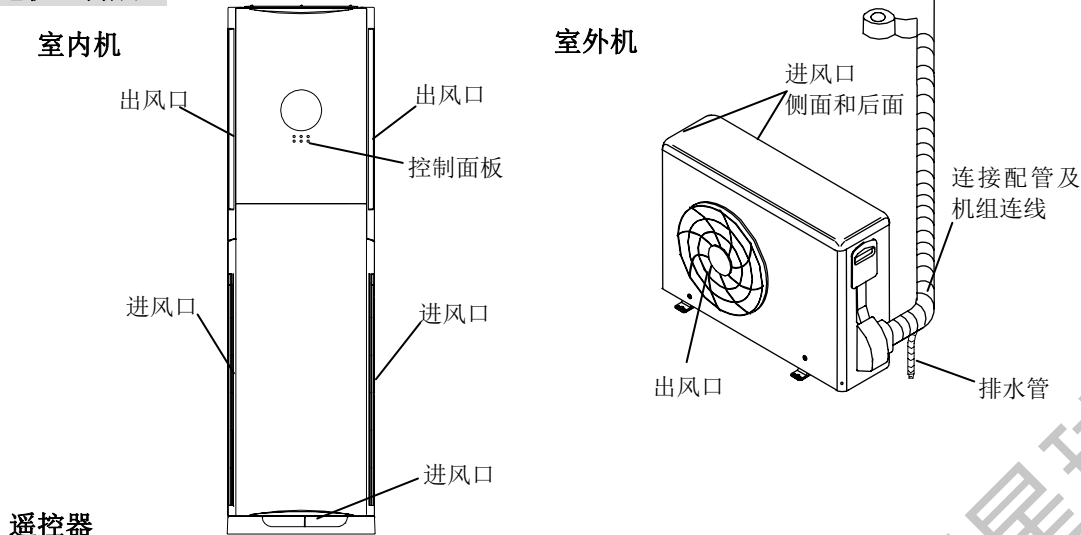
本空调器采用的辅助电加热器为工厂定制专用电加热器，市场上没有可以替代的产品。电加热器的更换必须由经销商或本公司特约维修店按原型号规格进行更换。

备注:

- 1.其它产品规格参数请参照铭牌。
- 2.冷暖型空调器使用环境温度：-7~43℃；单冷型空调器使用环境温度：18~43℃。
- 3.空调应在常压下使用。

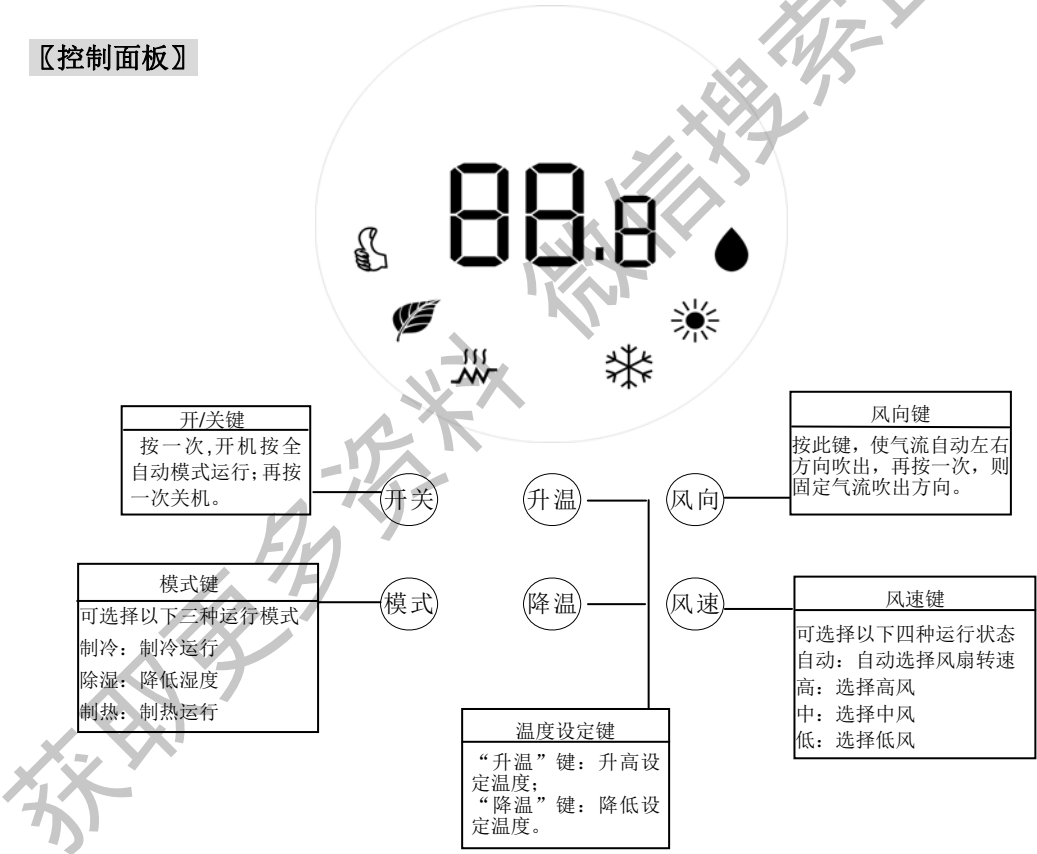
3. 部件介绍

【机组构成】

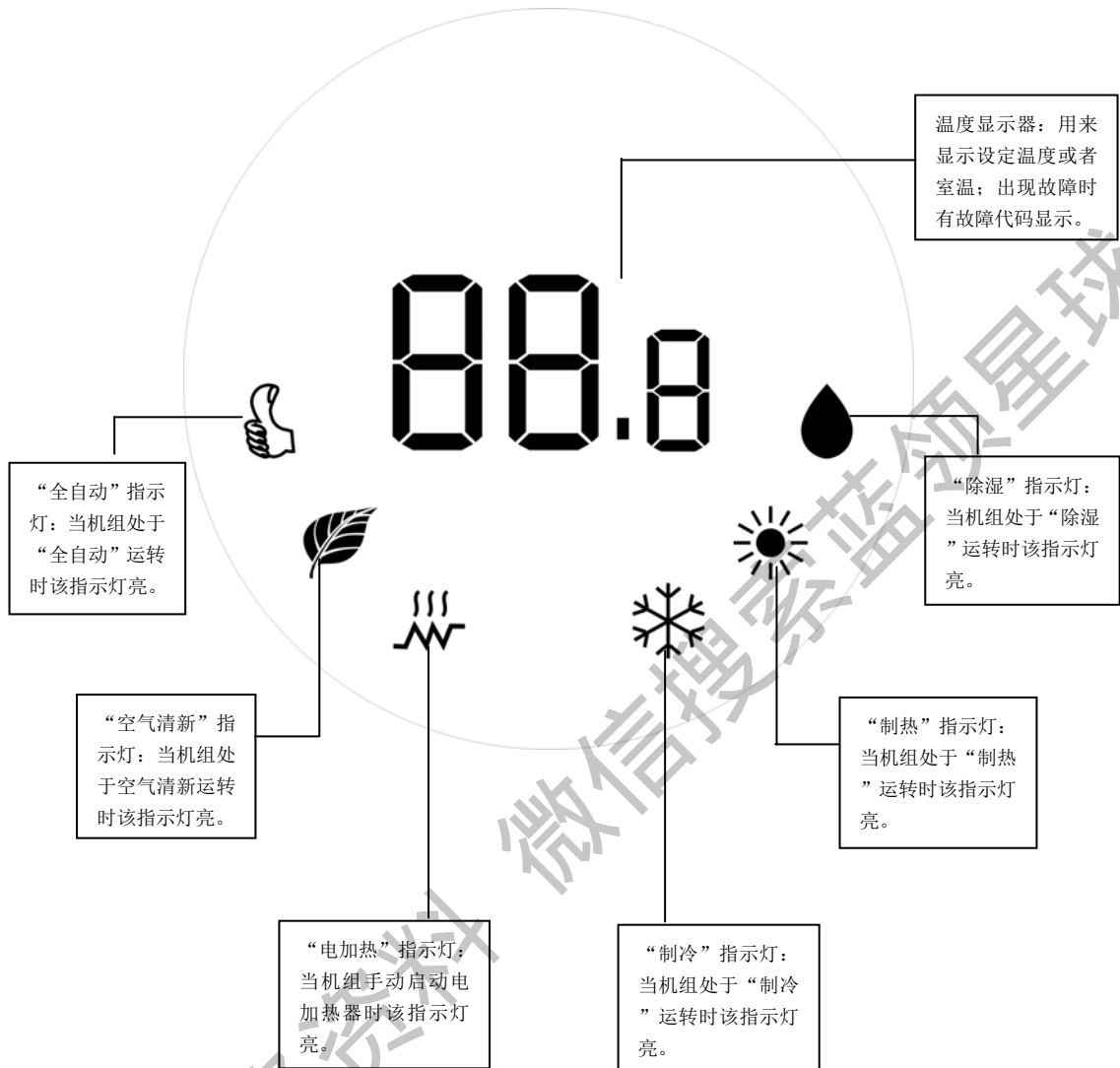


注:该空调器主要由室内机、室外机和遥控器三部分组成，以上图例仅为外观示意图，可能与您购买的实物有些差别。

【控制面板】

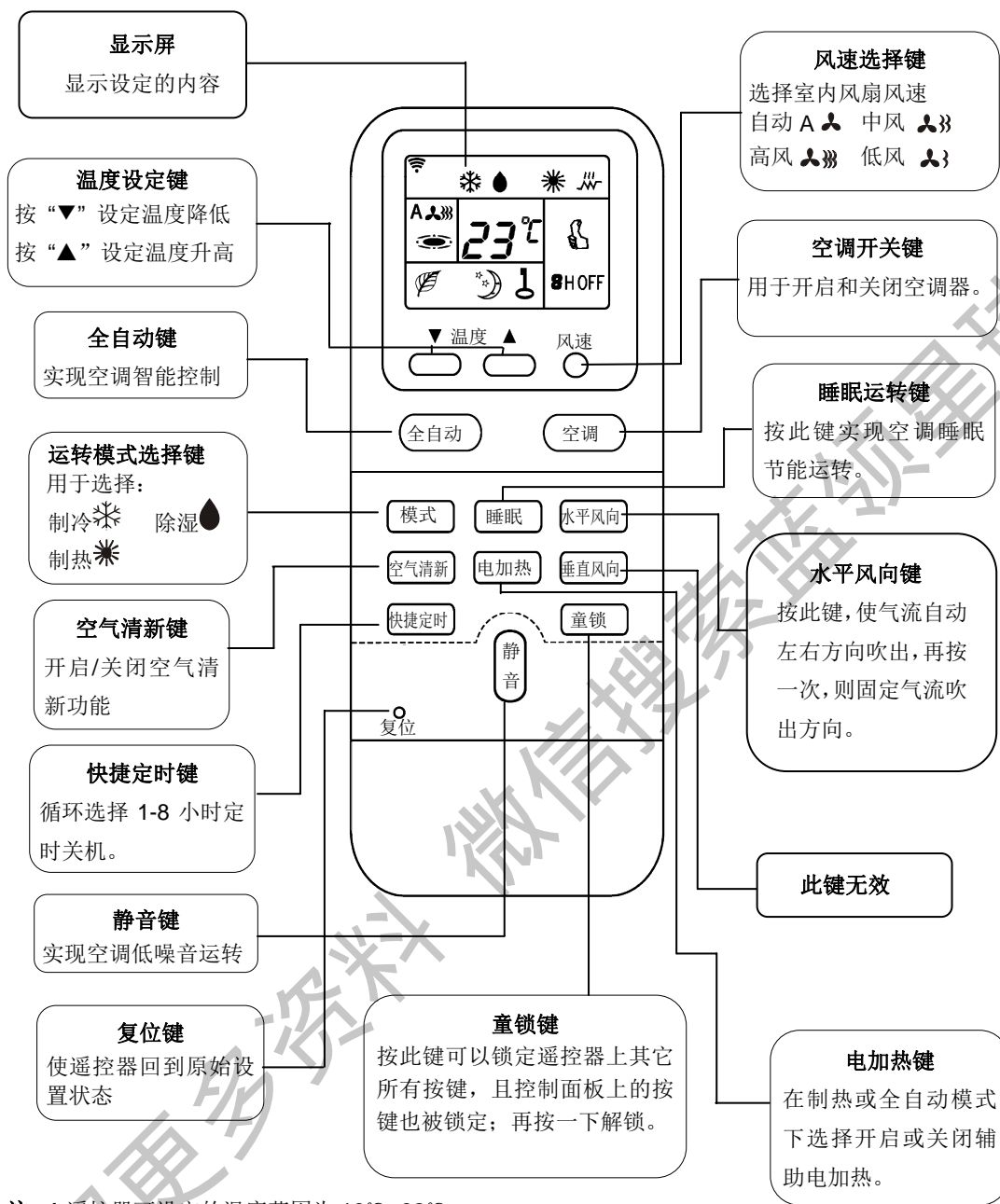


【LED 显示屏】



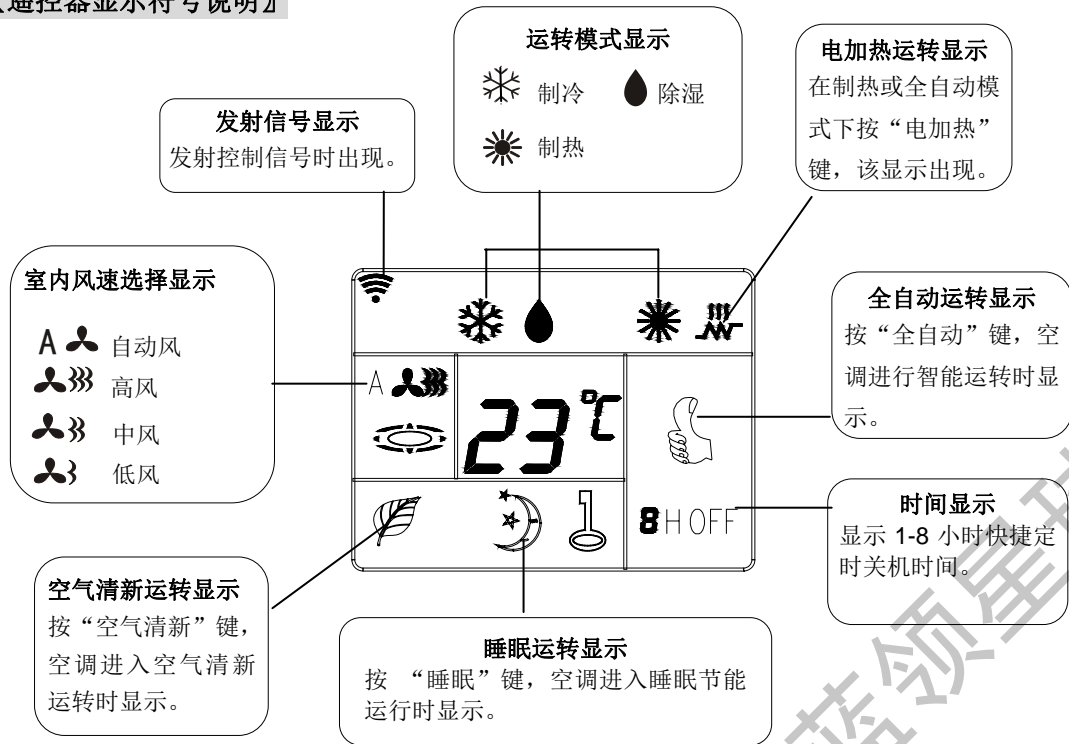
- 注: 1. 单冷空调无制热功能及显示。
2. 空调上电开机前, 显示当前室温(仅供参考)。

【遥控器】



- 注：1.遥控器可设定的温度范围为 16℃~32℃。
 2.单冷空调器无制热及电加热功能及显示。
 3.冷暖空调器无电加热功能的产品“电加热”按键无效。
 4.遥控器上出现误码或不能使用时，请按遥控器上的复位键后重新操作。

【遥控器显示符号说明】



- 注:**
- 1.本遥控器使用两节同类型的7号电池。安装时请注意极性。更换电池后，请用一尖头物（如笔尖）按一下“复位”键。
 - 2.使用时请将遥控器发射部指向室内机接收器，且遥控器与室内机之间不能有障碍物，否则室内机将收不到遥控信号。
 - 3.同时按两个及以上的键或长时间按同一个键可能引起错误动作。
 - 4.遥控器引起其它电器动作时，请使遥控器远离其它电器；室内机受到无线电设备（如移动电话、其它遥控器等）干扰时，请移开其它无线电设备，切断空调主电源，稍停一段时间再开机。
 - 5.若室内机接收器受到灯光直射，即使遥控器发出信号，也可能接收不到信号。
 - 6.请不要摔扔遥控器。
 - 7.请不要将遥控器放置于阳光直射的地方或火炉等发热器附近。
 - 8.请不要将果汁、水等洒在遥控器上面，一旦发生，请立即用软布擦干。
 - 9.电池电量用完后，请将电池及时从遥控器中取出并安全处理。

4.操作指南

【快捷使用】

按遥控器上“全自动”键，空调开机并自动设置各种参数进行运转。按“空调”键关机。若您需要使用其他功能以及详细的功能说明，请参阅说明书相关部分。





【使用遥控器运转】


全自动运行

按“全自动”键，空调开始智能运行。要想取消“全自动”运转，可按“模式”键改变空调的运转模式。

- 注:** 1.按“全自动”键后, 空调器根据房间温度自动选择制冷、送风、制热模式及运行参数。
2.在“全自动”状态下, 您也可以根据自己的喜好调节风速、风向、设定温度等参数。
3.在“全自动”状态下, 空调器将全部打开应有的附加功能。

制冷、制热、除湿运行

1. **设定运行模式:** 选择制冷、制热、除湿。
2. **设定温度:** 按设定温度的“▲”“▼”键, 选择您所需要的温度。
3. **开机:** 按“空调”键, 开启空调器。
4. **选择风向:** 按“水平风向”键, 设定出风口摆叶的方向。
5. **选择风速:** 按“风速”键, 可选择: 自动风 A  高风  中风  低风 
6. **关机:** 再按一次“空调”键, 关闭空调器。

注 1: 开始制热时, 空调器根据房间温度、设定温度及风速判断是否开启辅助电加热, 实现快速制热。制热到一定程度, 空调器将自动关闭电加热。也可按“电加热”键, 直到遥控器上  显示消失, 空调器无条件关闭电加热。冷暖空调器通过吸收室外空气热量制热, 如果室外温度太低, 制热效率就降低。此时若制热量不够, 请使用其它加热器具。


注 2: 除湿时, 空调器根据室内温度与设定温度的差值, 自动反复启动或停止制冷操作和风扇操作以降低房间的湿度, 风速有时不受遥控器控制。

快捷定时关空调

在开机状态下按“快捷定时”键, 可循环选择 1-8 小时定时关机。

- 注:** 1. 设定定时关机后, 空调器运行到定时关机时间到来后就关机。
2. 要取消定时关机设置, 可按“快捷定时”键将定时时间取消, 空调器继续运转。也可按“空调”键, 空调器将立即关机。

睡眠节能运行

1. 在开机状态下, 按遥控器上“睡眠”键, 遥控器显示屏出现  符号, 则空调进入睡眠节能运行。
2. 再按一次“睡眠”键, 则睡眠节能运行功能取消。

注: 1. 睡眠节能运行时, 若空调器处于制冷或除湿模式, 则 60 分钟后主机设定温度略有上升; 若空调器处于制热模式, 则 60 分钟后主机设定温度略有下降。

2. 当空调器处于睡眠节能运行状态时, 可能会通过停止压缩机与室内风扇电机来达到节能的目的, 但制冷模式下室内风扇电机不会停止。

5. 维护保养

精心的维护保养及提前检修可以延长空调器的使用寿命并节省电费。

- 注:** 1. 对空调器进行维护保养前必须先用遥控器或面板按键关机, 然后切断主电源。
2. 对空调器进行维护保养时, 不要站在不稳的台上, 否则台面倾倒将导致受伤。
3. 在打开了空调面板的状态下, 不能触摸主机的金属翅片, 否则会导致受伤。

【室内机面板和遥控器的清洁】

用干燥的软布擦拭; 有脏物擦不掉时, 用软布蘸中性洗涤剂擦拭, 然后用干燥的软布擦拭。

- 注:** 1. 请勿用水清洗机组, 若有水进入空调器, 会导致空调故障及触电等事故。
2. 请勿用水清洗遥控器, 以免发生故障。
3. 请勿使用酒精、汽油、香蕉水、抛光粉等化学制品或溶剂清洗, 这些物质将会损害产品。
4. 清洁面板时, 请不要太用力, 否则可能导致面板损坏。

5.请不要用铁丝网球、刷子等擦拭面板及遥控器外壳，否则将使外壳受损。

【空气过滤网的清洁】

1.清洁过滤网之前先关机，再切断主电源。

2.从左、右进风口取下螺钉，取下室内机下面板组件，并从组件中取下左右空气过滤网，下进风口的空气过滤网位于底座上（功能滤网安装在下进风口空气过滤网上面）。

3.用吸尘器清扫或水洗空气过滤网。滤网较脏时，可用中性洗涤剂或肥皂水清洗，然后用清水冲洗后在阴凉处晾干。

4.安装功能滤网和空气过滤网，安装下面板组件，固定左、右进风口螺钉。

注：1. 空气过滤网应每两周清洗一次，以免灰尘覆盖使制热、制冷效果受影响。

2. 请勿用铁丝网球或刷子刷空气过滤网，以免损坏过滤网。

3. 功能滤网长时间使用后，附着有烟尘等，其性能将降低，建议每两年更换一次。

【长时间不用空调时对空调的保养】

1.保持空调器内部干燥。

2.用遥控器或面板按键关闭空调器，切断主电源。

3.维护保养空气过滤网。

4.取出遥控器电池。

【节能注意事项】

1.温度设置适当：请不要将室内温度设置与室外温度相差太大，以节省能源及避免身体不适。

2.避免阳光直射：制冷时，请关好窗帘或百叶窗，以避免阳光直射影响制冷效果。

3.避免热源：制冷时，请尽量不要使用电吹风或其他热源。

4.关好门窗：室外空气将影响室内制冷或制热效果。

5.保持过滤网清洁：经常清洁过滤网，确保空调器运行效果。

6.良好通风：不要在室外机组的进风口堆放杂物，确保良好的通风。

6.正常现象

1.制冷或制热运转时，温度的变化可能导致室内机塑料件发出一些响声。

2.制冷时，室内湿度太大可能导致水滴从室内机滴下，这是正常现象。

3.运转或停止瞬间都有可能听到柔和的“沙沙”声，这属于冷媒流动的正常声音。

4.室内有异味，这可能是墙壁、地毯、家具或衣服中散发的气味。

5.制热运行开始几分钟，室内机可能没有热风吹出。

6.为了保护机组，压缩机关闭后，至少需要3分钟才能再启动。

7.制热运行时，室外机可能有水流出。

8.制热时，室外机可能会有热蒸汽冒出，这是机组在进行除霜操作。

9.制冷时，若空调进入防冻结保护，则风速不受控制。

10.制热时，若空调进入制热过载保护，则风速不受控制。

11.空调关机后，室内风扇有时会继续吹风一段时间，是为了制热后吹出余热或制冷后吹干室内机水分，保持机体干燥无霉变。

7.故障分析

【空调器故障及原因】

在您要求维修前请做如下检查：

故障现象	检查项目
空调器不工作	1.主电源是否安装好。(插头是否插好)
	2.电源保险丝是否熔断或断路器是否断路。
	3.遥控器电池是否耗尽。
	4.是否受到其它无线电设备干扰。
制冷或制热效果不佳	1.室外机进、出风口是否有障碍物。
	2.空气过滤网是否被灰尘堵塞。
	3.房间内是否人太多。
	4.门或窗是否关闭。
	5.风扇速度或设定温度是否设定不合理。

8. 安装说明

一、安装须知：

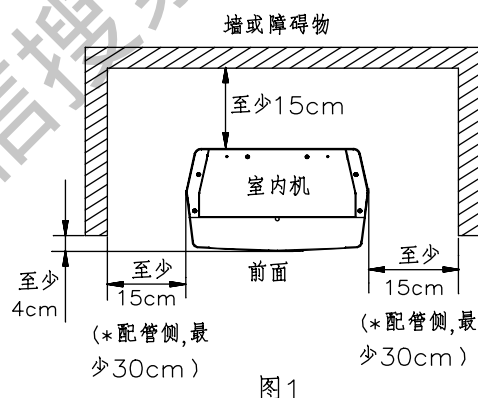
- 1.安装前请务必确认用户插座的零线、火线、地线和空调器电源线的零线、火线、地线一一对应。
- 2.本空调器符合国家发布的安全和运行标准。
- 3.您在需要安装或移动空调时，应请专业制冷安装维修人员操作，非专业人员安装的空调器普遍容易产生问题，造成您的损失。
- 4.用户应提供满足安装和使用的电源。本产品可使用的电压范围是：198-242V \sim ，超出此范围时，将影响空调器正常的工作，所以必要时请使用6KVA稳压器，以免造成您的损失。
- 5.空调器须设独立线路。独立线路需安装漏电保护器和自动断路器。
- 6.空调器应按照国家布线规则进行安装。
- 7.空调器必须正确可靠接地，否则可能引起触电或火灾。
- 8.在配管和电线未连接好和仔细检查之前，请不要接通空调器的电源。
- 9.书中所提供图示均为示意图，仅供参考，请以实物为准。
- 10.本说明书内容若有变更时，恕不另行通知。

二、安装附件

- 1.详见随机的装箱清单，开箱时请核对是否齐全。
- 2.装箱清单之外的在安装过程中可能用到的物品，请用户自行购买。

三、室内机位置的选择

- 1.避免阳光直射。
- 2.远离热源、蒸汽源、有易燃气体泄漏及有烟雾的地方。
- 3.进出口无障碍物，保持空气良好循环。
- 4.排水管排水方便。
- 5.距离无线电设备(如电视机、收音机等)大于1米的地方。
- 6.安装在空调器不会被溅上水或受潮的地方。
- 7.确保安装尺寸不小于图1的要求。



四、室外机位置的选择

1. 避免阳光直射。
2. 远离热源、蒸汽源、有易燃气体泄漏及有烟雾的地方。
3. 选择不受雨淋并且通风良好的地方。
4. 安装基础应坚实可靠否则会增大运转噪音和振动。
5. 吹出的风及运转噪声不会影响他人或动植物。
6. 确保安装尺寸不小于图 2 的要求。
7. 出风口建议敞开使用, 若有障碍物会对性能有影响。
8. 室外机组不应占用公共人行道, 沿道路两侧建筑物安装的空调器其安装架底部(安装架不影响公共通道时可按水平安装面)距地面的距离应大于 2.5m。

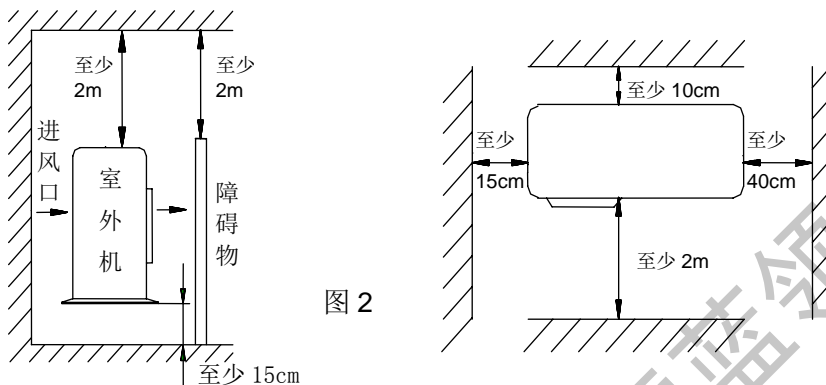


图 2

五、配管的选择

1. 空调器应在表 1 许可的配管管长和高度差内安装(参考图 3)。
2. 如果配管长度大于 7m, 但小于表 1 所示最大配管长度时, 请按表 1 的要求补充制冷剂。

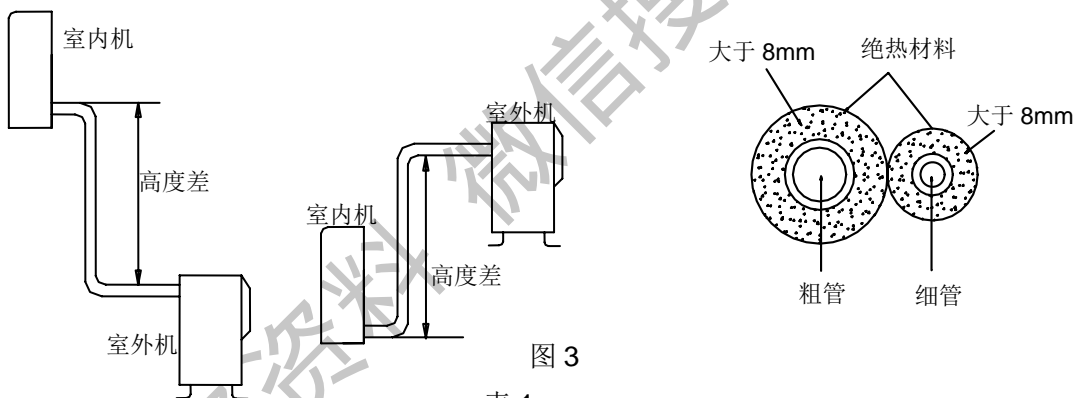


图 3

表 1

空调机型	配管尺寸 (mm)		最大配管长度(m)	最大高度差(m)	附加冷媒(g/m)
	细管	粗管			
50 机系列	φ 6.35	φ 12.7	15	7	45
70、72 机系列	φ 6.35	φ 15.88	15	7	45

六、安装室内机

1. 根据室内机安装位置和室外机安装位置确定穿墙孔的位置。
2. 根据选定的位置在墙上钻孔(过配管用), 钻孔直径约 80mm, 孔应稍向室外侧倾斜, 并安上穿墙帽(参

考图 4)。

3. 室内机要求水平安装,前后左右的倾斜度均在 1 度以内。
4. 室内机需使用 2 块安装板将机体固定在墙上(参考图 5, 图中的安装板和紧固件需要向本公司另购)。
5. 配管、排水管和电线可按三个方向(左、右、后)中之一进行连接 (参考图 6)。

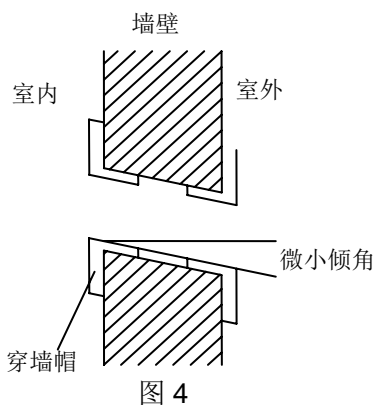


图 4

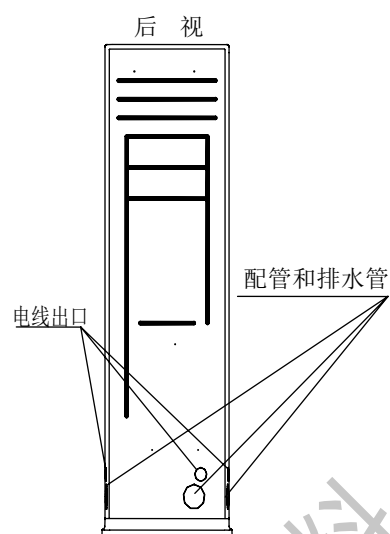


图 6

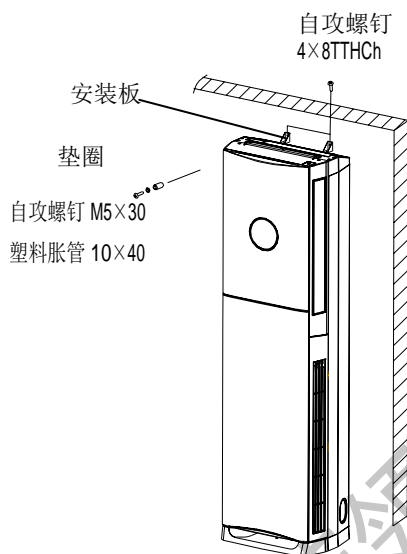


图 5

七、安装室外机

(一)、当需要使用安装支架时,可另向本公司购买为空调器生产配套的安装支架、托架和紧固件。

- 1.用另购的 6 颗 M12X25 的螺栓及与之相配的平垫圈、弹簧垫圈和螺母将安装支架和托架组装在一起(参考图 7)。
- 2.根据空调器支脚尺寸在实心承重墙体上打孔(4 个或 4 个以上,由安装人员根据情况而定),确定安装左右托架的位置,必须保证左右托架处在同一水平面上。
- 3.根据空调器安装支脚的尺寸用膨胀螺栓(另购)将支脚固定在墙上。
- 4.用 4 颗 M10X25 的螺栓将室外机固定在安装托架上。

注:1.紧固件必须拧紧,连接应牢固可靠。

- 2.安放室外机时,机身应用绳子吊住,以防止落下。

3. 安装或维修时，应避免工具或零部件落下。
4. 定期检修安装支架的可靠性。
5. 选用的安装支架应符合 GB17790-1999 之规定要求。

(二)、当不需要使用安装支架时，将室外机直接固定在地面或平台上，室外机高于地面至少 15cm（参考图 8）。

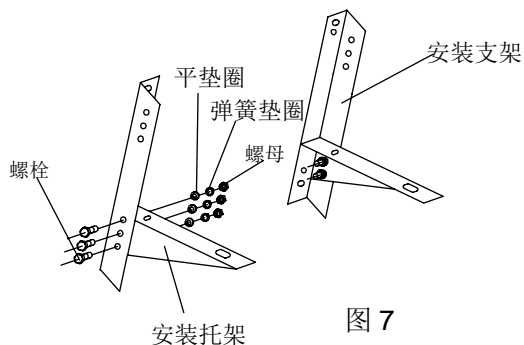


图 7

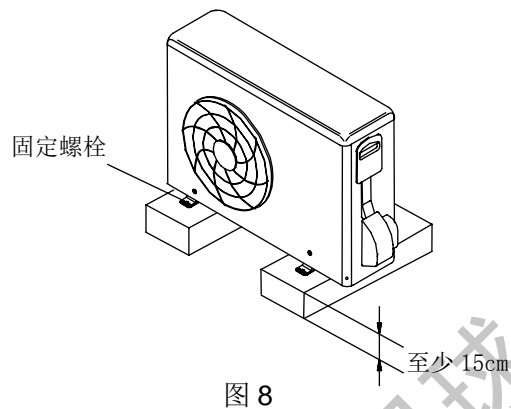


图 8

八、连接配管

1. 取下左右进风口上部的螺钉后，取下下面板组件。
2. 用铁锤敲去室内机左(右或后)侧的接管孔盖。
3. 将粗管和细管从接管孔穿入室内机，并与室内机的大小管接头接好，在接头处分别用绝热衬垫将其包扎好。将排水软管和机器上的排水管连接在一起，在接头处一定要用粘接剂粘合，以防漏水(参考图 9)。
4. 用 PVC 保护带将排水软管、配管、机组连线包扎在一起。
5. 将包扎好的配管、机组连线另一端与室外机连接。
6. 若室外机有阀门罩、电装盖或侧板，请将其卸下。
7. 管口部分用随机附带的绝热衬垫缠好，将缝隙封严并防止配管被割伤(参考图 10)。

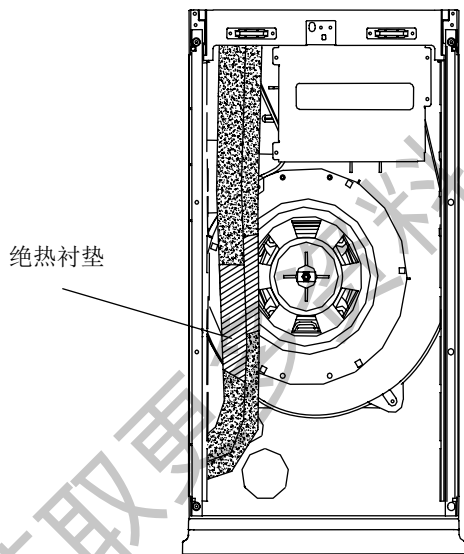


图 9

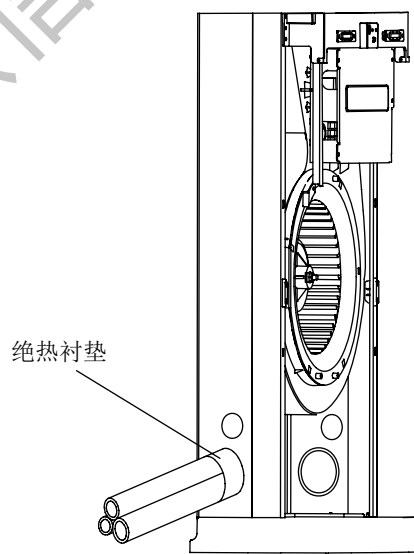


图 10

连接方法:

1. 若室外机有阀门罩、电装盖或侧板, 请将其卸下。
2. 将扩口管两端喇叭口对准室内外相应的螺纹接头中心, 用手将扩口螺母充分旋紧。
3. 用力矩扳手旋紧扩口螺母, 直到力矩扳手发出“咔嚓”声(参考图 11 和表 2)。
4. 连接配管时推荐使用相应的力矩扳手, 若使用其它活动扳手或固定扳手, 也许会因用力不当损坏喇叭口。
5. 配管的弯曲半径不能太小, 否则配管可能折断或破裂。所以安装人员在弯曲配管时, 请用弯管器。

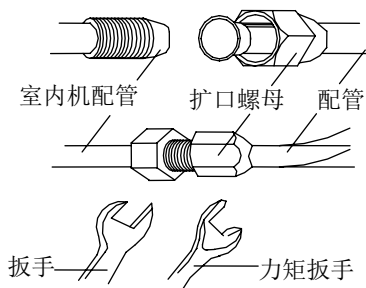


图 11

表 2

配管尺寸	力矩(N.M)
$\phi 6.35 (1/4'')$	15~20
$\phi 12.7 (1/2'')$	50~55
$\phi 15.88 (5/8'')$	68~82

九、包裹配管

1. 用 PVC 保护带将配管、排水管、机组连接线包扎在一起。
2. 包扎时, 应从室外机下部一直包到管束入墙处。
3. 用塑料粘胶带将 PVC 保护带粘贴固定, 以防松脱。
4. 将包好的管束用管夹等物品将其固定在墙上。
5. 用密封胶泥或油灰涂料等物封住室外侧的穿墙孔。
6. 护带不要缠得太紧, 以免影响绝热效果。
7. 应使排水管出口向下且与地面之间保持一段距离, 切勿浸入水中或插入污水沟中。
8. 当室内机比室外机低时, 请将配管适当弯曲, 以防室内进水(参考图 12)。

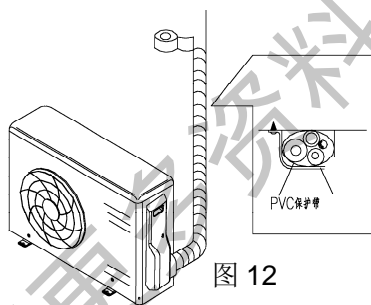


图 12

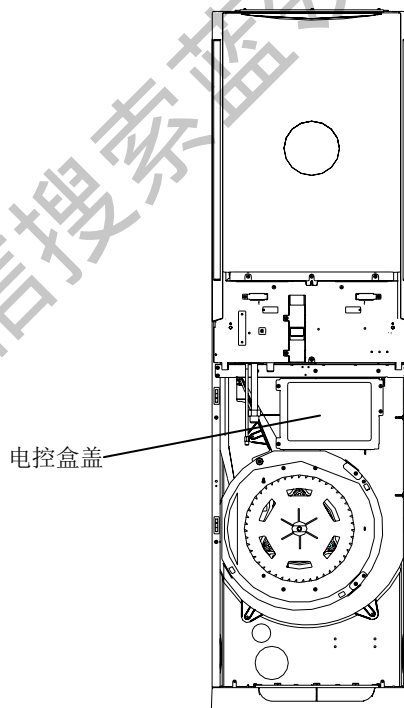


图 13

十、连接电线**(一)、室内机**

1. 取下左右进风口上部的螺钉后, 取下下面板组件。
2. 取下室内机电控盒的盖板(参考图 13)。

3. 将橡胶垫嵌入选好的接管孔旁边的小孔上，然后将电源线塞进该孔，同时将连接室外机的导线从接管孔塞入，再将它们从导线孔塞进电控盒内。
4. 松开接线螺钉，同时松开导线夹压板上的螺钉，取下上压板，然后按照接线标签上的标示接线，上紧螺钉并确保连接器可靠对插。再将所有电线放于导线夹下压板上，盖上下压板，上紧压线螺钉。确认接线正确牢固后，按原样装上电控盒盖板。

注意：电源连接线有热缩套管的一端安装于室外机侧。

(二)、连接室外机电线

1. 将连接室外机组的导线的另一端从室内侧穿过穿墙孔到室外侧。
2. 取下电装盖和阀门罩或侧板（参考图 14）。
3. 松开接线螺钉，同时松开导线夹压板上的螺钉，取下上压板，然后按照机上接线标签的标示接线，上紧螺钉，再将所有电线放于导线夹下压板上，盖上下压板，上紧压线螺钉。
4. 若电线有热缩套管，导线夹一定要夹在电线双重绝缘保护层的最外层热缩套管处。
5. 确认接线正确牢固。

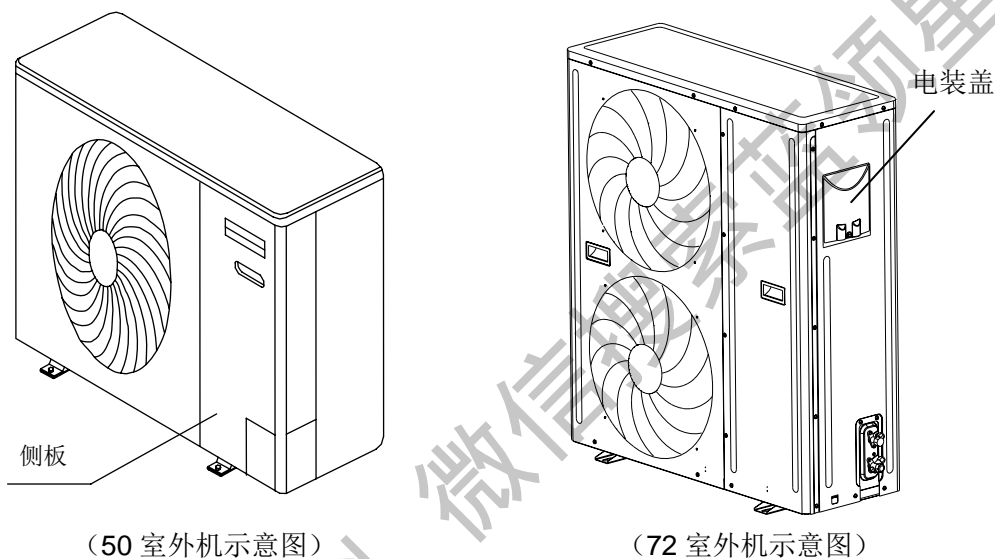


图 14

注意：如果用户因某种原因需要更换以上电源线，则请用户严格按表 3 规格购买，并请专业人员确认、安装、接线，否则因此而出现的后果本公司不负任何责任。

1. 接地螺钉必须用专用螺钉(不锈钢机制螺钉)。
2. 一定要确认各线已接牢，不会松动或脱落。
3. 一定要确认电线连接是按接线图进行的。
4. 内外机组连接线必须使用 GB5013.2 所规定的 YZW 线或同等规格以上的线；电源线使用 RVV 型导线。
5. 如需延长或更换电线时，请严格参照表 3 的要求进行选择电线。
6. 图 15 若有不详尽之处，请按空调器上的接线图正确连接。
7. 所列视图仅供说明之用，实物与图形或许有差异，请以实物为准。

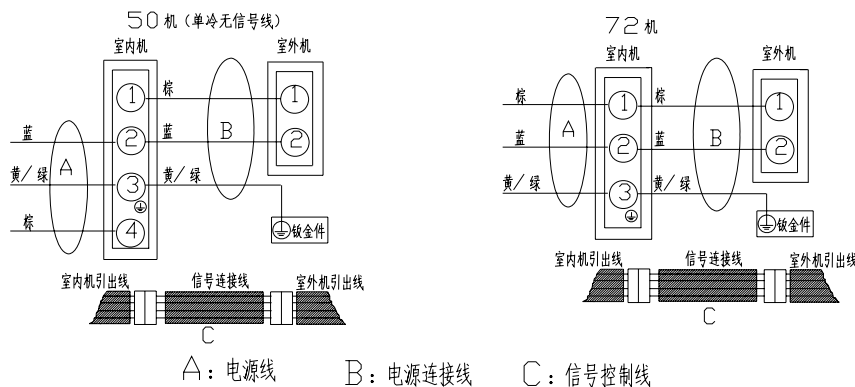


图 15

表 3

电源线		机组连线		信号控制线	
许用长度	线截面积	许用长度	线截面积	许用长度	线截面积
5m	$\geq 2.5\text{mm}^2$	16m	$\geq 2.5\text{mm}^2$	16m	$\geq 0.75\text{mm}^2$

十一、排出空气

制冷系统中残留的含有水分的空气将导致压缩机和管路系统的故障，应当排出机内空气。

(一)、真空泵排空法(图 16)

1. 确认室内外机组的所有配管都已经正确连接好。
2. 从二通阀(细管截止阀)和三通阀(粗管截止阀)上取下阀帽，也取下三通阀(粗管截止阀)上维修口阀帽。
3. 用真空泵从三通阀(粗管截止阀)气门芯处抽出机内空气。
4. 当真空表显示压力在 50Pa 以下时，关闭真空泵电源。保压半小时观察真空表是否有变化，确认真空度保持的情况下，用内六角扳手将二通阀的阀芯逆时针旋转 1/2 圈，使空调机体内充入制冷剂，然后从气门芯处取下真空泵软管。
5. 用内六角扳手将二通阀和三通阀完全打开以备运转。
6. 用肥皂水或检漏仪检查室内外所有的连接头是否泄漏。
7. 将取下的阀帽重新拧紧，将阀门罩和配线盖重新安装好。

(二)、简易排空法(图 17)

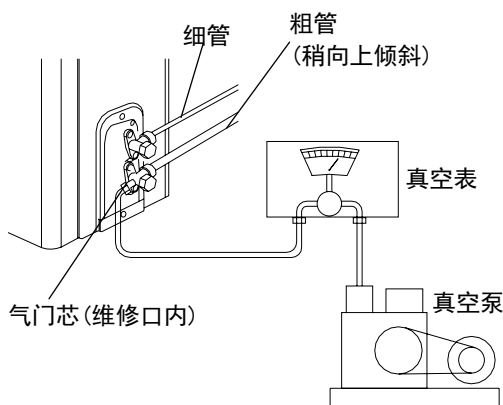


图 16 真空泵排空法

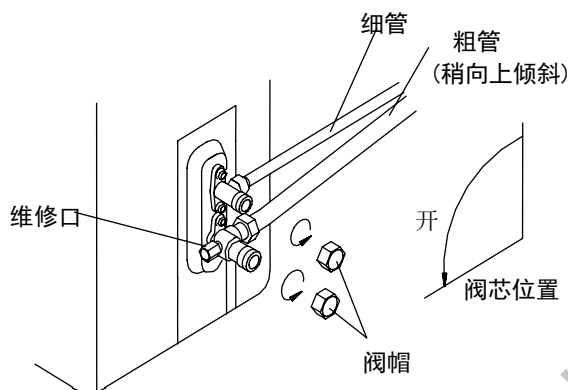


图 17 简易排空法

1. 确认室内外机组的所有配管都已经正确连接好。
2. 从二通阀(细管截止阀)和三通阀(粗管截止阀)上取下阀帽, 将连接于三通阀上(粗管截止阀)上的喇叭口螺母松动 1/4 圈左右。
3. 用内六角将二通阀的阀芯逆时针旋转 1/4 圈, 保持 10 秒后关闭。气体由粗管的喇叭口处排出, 待无气体排出时, 按照规定的扭矩将喇叭口螺母拧紧。
4. 将二通阀和三通阀完全打开以备运转。
5. 用肥皂水或检漏仪检查室内外所有的连接头是否泄漏。
6. 将取下的阀帽重新拧紧, 将阀门罩和配线盖重新安装好。

十二、试运转

全部正确安装完成、检漏及安全检查后, 必须开机运转。

1. 按控制面板上的“开/关”键, 听到“嘀”的鸣音后松开按钮, 空调器进入运转。
2. 仔细地检查空调器在运行中是否有异常现象。
3. 再按一次“开/关”按钮, 运转停止。
4. 按遥控器上的“空调”键也可以检查运转。

注意: 在使用中, 空调器停机后重新上电及运转模式切换时, 约 3 分钟后压缩机才能启动, 这是设置的保护功能而非机器故障。

经过您的辛勤工作, 空调器已安装完毕, 请严格按照使用安装说明书进行操作。非常感谢您加入长虹电器用户行列, 如果在随后使用过程中遇到问题, 请随时与我们联系, 我们将提供快速周到的服务。

四川长虹电器股份有限公司

地 址:四川省绵阳市高新区绵兴东路 35 号 邮编: 621000

拨打长虹全国统一特服热线: 4008-111-666 (您仅需支付市话费)

4006-111-666

<http://www.changhong.com>

E-mail:service@changhong.com

JUK3.867.03773SAS

获取更多资料 微信搜索 蓝领星球