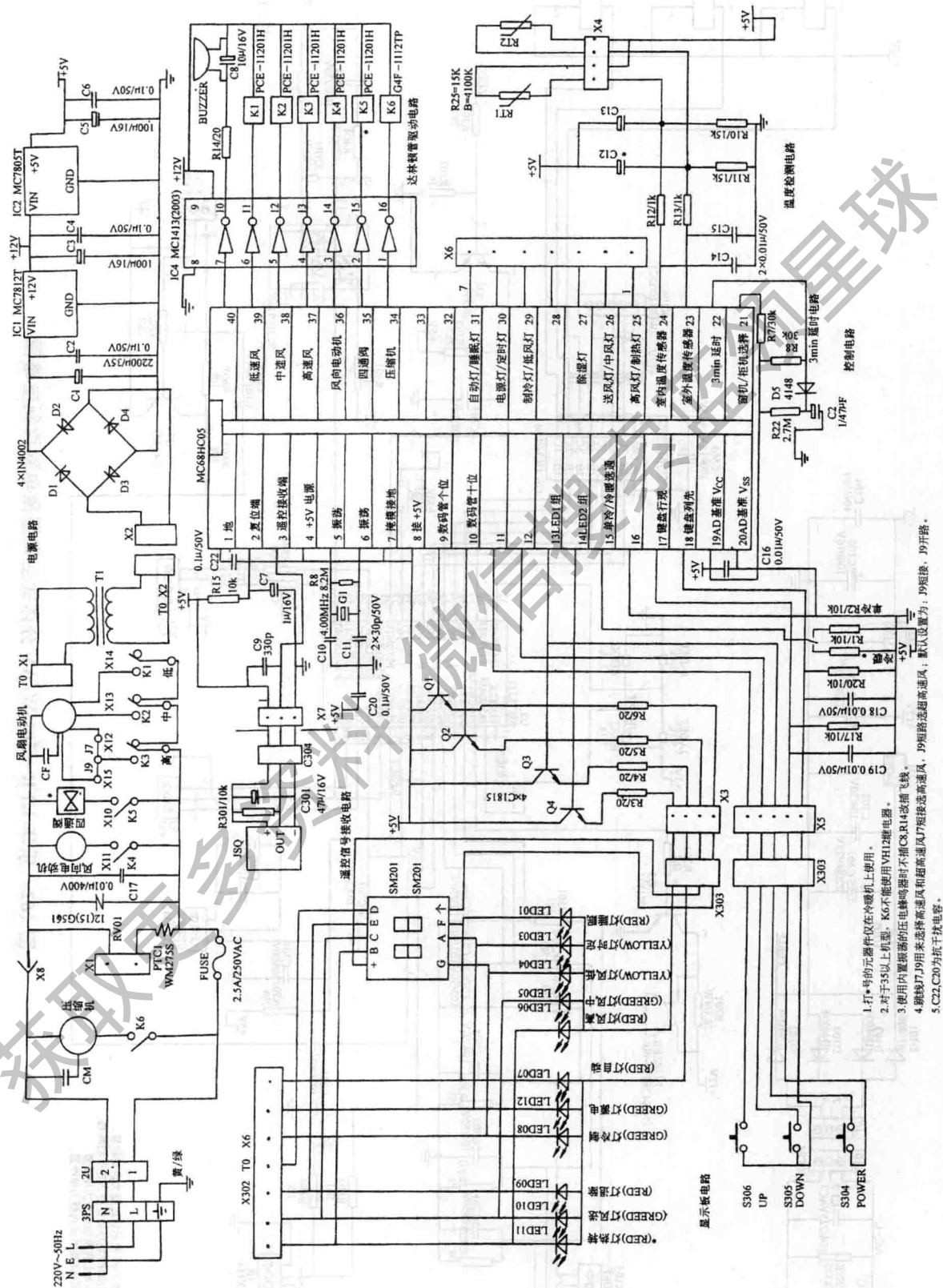


# 十一、科龙空调器系列控制电路图



1. 打\*号的元器件仅在外置机上使用。
2. 对于55以上机型, K6不能使用VH12继电器。
3. 使用内置振荡的压电蜂鸣器时不插CX.R14谐振飞线。
4. 接线7, 19用来选择高速风和超高速风, 19脚短路选超高速风, 19脚开路选低速风; 默认位置为: 19短接, 19开路。
5. C22, C20为抗干扰电容。

图 163 科龙 KCR-25/BY 整体式空调器微电脑控制电路图